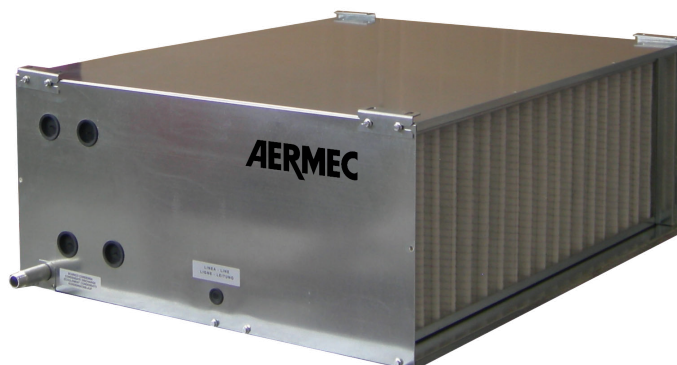


Unità di condizionamento resa frigorifera con batteria 4 ranghi da 4.5 a 32 kW  
 batteria 6 ranghi da 5.5 a 40 kW  
 resa termica con batteria 4 ranghi da 14.0 a 78.0 kW  
 batteria 6 ranghi da 15.5 a 87.5 kW



- **CONFIGURAZIONE ORIZZONTALE O VERTICALE**
- **VERSIONE CON BATTERIA 4-6 RANGHI AD ACQUA**
- **VERSIONE CON BATTERIA ESPANSIONE DIRETTA 4 RANGHI A R410A**
- **VERSIONE CON ESTRATTORE**

### Caratteristiche

Le unità di condizionamento della serie TA sono destinate all'impiantistica civile, commerciale ed alberghiera per applicazioni in ambienti di piccole e medie dimensioni.

Le unità della serie TA si caratterizzano per la loro compattezza (requisito indispensabile per le tipiche applicazioni in controsoffitto), la bassa rumorosità e l'elevata pressione statica utile. L'ampia disponibilità di accessori (come ad es. i filtri a tasche e la camera di miscela a 3 serrande) consente di soddisfare le più svariate esigenze impiantistiche

- **Struttura** realizzata con pannelli sandwich dello spessore 15 mm con interposto poliuretano (densità 40 kg/m<sup>3</sup>). Il pannello di aspirazione è equipaggiato di flangia per il raccor-

do agli eventuali canali d'aria. Il fissaggio orizzontale o verticale a parete dell'unità è agevolato da apposite staffe.

- **Filtrazione** dell'aria affidata a filtri classe G4 secondo EN779 (spessore 50mm) di serie posizionati in aspirazione.
- **Ventilatori** centrifughi a doppia aspirazione a pale avanti con motore direttamente accoppiato. Il motore, monofase 230V-50Hz, è plurivelocità di cui tre selezionabili attraverso il pannello di comando.
- **Vasca di raccolta condensa** interna isolata in lega di alluminio.
- **Batterie** a 4, 6 ranghi alimentabili ad acqua calda o refrigerata realizzate in tubo di rame con alettatura in alluminio bloccata mediante

espansione meccanica dei tubi. Vengono forniti a corredo i manicotti filettati per gli allacciamenti idraulici e la valvola di sfiato dell'aria. E' prevista la possibilità di ruotare le batterie in cantiere.

- Sono disponibili anche batterie a 4 ranghi ad espansione diretta operante con fluido R410A e batterie di post-riscaldamento a 1 e 2 ranghi realizzate in tubo di rame con alettatura in alluminio bloccata mediante espansione meccanica dei tubi.

### Scelta dell'unità

Combinando opportunamente le numerose opzioni disponibili, è possibile configurare ciascun modello in modo tale da soddisfare le più specifiche esigenze impiantistiche.

#### Configuratore campi:



#### Sigla:

TA

#### Grandezza:

09, 11, 15, 19, 24, 33, 40, 50

#### Configurazione:

H - Orizzontale  
 V - Verticale  
 X - Estrattore

#### Versione:

4 - Batteria a 4 ranghi  
 6 - Batteria a 6 ranghi  
 E - Batteria R410A ad espansione diretta 4 RANGHI sinistra

Esempio di sigla commerciale: **TA09H4**

Questa è un'unità TA, di grandezza 09 orizzontale con batteria a 4 ranghi.

- M2S Camera di miscela 2 serrande**  
 Sezione in lamiera in acciaio zincato completo di due serrande di taratura aria con alette in lamiera di acciaio zincato. Passo alette 50 mm; perno di regolazione in acciaio zincato del diametro di 8 mm motorizzabile.
- M3S Camera di miscela 3 serrande**  
 Sezione in lamiera in acciaio zincato completo di tre serrande di taratura aria e alette in lamiera di acciaio zincato. Passo alette 50 mm; perni di regolazione in acciaio zincato del diametro di 8 mm motorizzabili. **Va necessariamente abbinato all'accessorio VRF**
- FTF Sezione Filtri tasche flosce**  
 Sezione in lamiera in acciaio zincato completo di filtri a tasche flosce con un grado di filtrazione F6. Per gradi di filtrazione diversi contattare l'ufficio Tecnico Commerciale Aermec.
- B1R Batteria ad acqua a 1 rango**  
 Per impianti a 4 tubi, posizionata internamente, a valle della batteria principale. Vengono forniti a corredo i manicotti filettati per gli allacciamenti idraulici e la valvola di sfianto dell'aria.
- B2R Batteria ad acqua a 2 ranghi**  
 Per impianti a 4 tubi, posizionata internamente, a valle della batteria principale. Vengono forniti a corredo i manicotti filettati per gli allacciamenti idraulici e la valvola di sfianto dell'aria.
- PBE Sezione con batteria di post riscaldamento**  
 La batteria elettrica è composta da resistenze corazzate dotate di doppio termostato di sicurezza.
- SSL Modulo con setti silenziatori**  
 Sezione in lamiera in acciaio zincato completo di setti silenziatori in lana di roccia rivestiti di un film di polietilene per prevenirne lo sfaldamento.
- S2Z Serranda a 2 zone (70-30%)**  
 Serranda in lamiera in acciaio zincato ad alette contrapposte per la miscela del flusso dell'aria esterna e del flusso dell'aria di ricircolo. Passo alette 50 mm; perno di regolazione in acciaio zincato del diametro di 8 mm motorizzabile.
- VRF Sezione ventilante di ripresa con filtro G4**  
 Gruppo ventilante, dotato di variatore elettronico del numero di giri, contenuto in una sezione in lamiera in acciaio zincato dotata di filtri piani con efficienza G4 (EN779).
- PMM Plenum con mandate circolari multiple**  
 Plenum dotato di pannellatura sandwich con spessore 15 mm in acciaio zincato con isolamento in poliuretano. Il plenum è provvisto di attacchi circolari multidiametro (200 mm, 180 mm e 150 mm) in materiale plastico per permettere la connessione di condotti circolari.
- PMC Plenum di mandata chiuso**  
 Plenum chiuso dotato di pannellatura sandwich con spessore 15 mm in acciaio zincato con isolamento in poliuretano. Il plenum consente di ruotare il flusso di mandata di 90°. L'apertura del foro di mandata è a cura dell'installatore.
- SAS Serranda in aspirazione**  
 Serranda di taratura aria con alette in lamiera di acciaio zincato. Passo alette 50 mm; perno di regolazione in acciaio zincato del diametro di 8 mm motorizzabile.
- GMD Griglia di mandata ad alette orientabili**  
 Griglia a doppio ordine di alette orientabili per l'immissione dell'aria nel locale da trattare. Può essere installata direttamente sull'apparecchio togliendo le flange oppure a parete.
- GAP Griglia di aspirazione**  
 Ad alette fisse inclinate di 45°; può essere installata direttamente sull'apparecchio togliendo le flange oppure a parete.
- FPI Flangia porta filtri G4 per aspirazione inferiore**
- PX Pannello comandi solo commutatore**
- WMT 05 Termostato elettromeccanico**  
 Per ventilconvettori installati in impianti a 2 tubi. Il pannello deve essere installato a parete ed è protetto elettricamente con un fusibile interno. Ha le seguenti funzioni:  
 interruttore acceso / spento;  
 cursore per la scelta dei modi riscaldamento / raffreddamento (cambio stagione manuale);  
 cursore per la scelta della velocità di ventilazione (alta, media e bassa);  
 selettore temperature (+5°C÷30°C)
- WMT10 Pannello comandi**  
 Per ventilconvettori, installazione a parete. Controlla il funzionamento del ventilconvettore in funzione della modalità impostata. Il pannello deve essere montato a parete; va utilizzato su impianti a 4 tubi, a 2 tubi e a 2 tubi con resistenza, con la possibilità di collegare due valvole di tipo ON - OFF per l'intercettazione dell'acqua di alimentazione delle batterie. Il pannello è protetto elettricamente con un fusibile interno. Il comando ha le seguenti funzioni:  
 cursore per la scelta del modo di funzionamento raffreddamento oppure riscaldamento;  
 cambio stagione manuale;  
 scelta manuale della velocità di ventilazione;  
 selezione temperatura ambiente desiderata (+10°C÷30°C);  
 gestione impianti 2 tubi;  
 gestione impianti 4 tubi;  
 gestione impianti 2 tubi (raffreddamento) + resistenza elettrica (riscaldamento);  
 ventilazione termostata;  
 ventilazione continua;  
 ventilazione continua in raffreddamento e termostata in riscaldamento.

Compatibilità accessori

	TA 09	TA 11	TA 15	TA 19	TA 24	TA 33	TA 40	TA 50
<b>M2S</b>	M2S1	M2S1	M2S2	M2S3	M2S4	M2S4	M2S5	M2S5
<b>M3S</b>	M3S1	M3S1	M3S2	M3S3	M3S4	M3S4	M3S5	M3S5
<b>FTF</b>	FTF1	FTF1	FTF2	FTF3	FTF4	FTF4	FTF5	FTF5
<b>B1R</b>	B1R1	B1R1	B1R2	B1R3	B1R4	B1R4	B1R5	B1R5
<b>B2R</b>	B2R1	B2R1	B2R2	B2R3	B2R4	B2R4	B2R5	B2R5
<b>PBE</b>	PBE1	PBE2	PBE3	PBE4	PBE5	PBE6	PBE7	PBE8
<b>SSL</b>	SSL1	SSL1	SSL2	SSL3	SSL4	SSL4	SSL5	SSL5
<b>S2Z</b>	S2Z1	S2Z1	S2Z2	S2Z3	S2Z4	S2Z4	S2Z5	S2Z5
<b>VRF</b>	VRF1	VRF2	VRF3	VRF4	VRF5	VRF6	VRF7	VRF8
<b>PMM</b>	PMM1	PMM1	PMM2	PMM3	PMM4	PMM4	PMM5	PMM5
<b>PMC</b>	PMC1	PMC1	PMC2	PMC3	PMC4	PMC4	PMC5	PMC5
<b>SAS</b>	SAS1	SAS1	SAS2	SAS3	SAS4	SAS4	SAS5	SAS5
<b>GMD</b>	GMD1	GMD1	GMD2	GMD3	GMD4	GMD4	GMD5	GMD5
<b>GAP</b>	GAP1	GAP1	GAP2	GAP3	GAP4	GAP4	GAP5	GAP5
<b>FPI</b>	FPI1	FPI1	FPI2	FPI3	FPI4	FPI4	FPI5	FPI5
<b>PX</b>	•	•	•	•	•	•(2)	•(2)	•(2)
<b>WMT 05</b>	•	•(1)	•(1)	•(1)	•(1)	•(2)	•(2)	•(2)
<b>WMT 10</b>	•	•(1)	•(1)	•(1)	•(1)	•(2)	•(2)	•(2)

(1) Prevedere utilizzo di SIT3 e la sostituzione del fusibile da 2A con uno da 4A

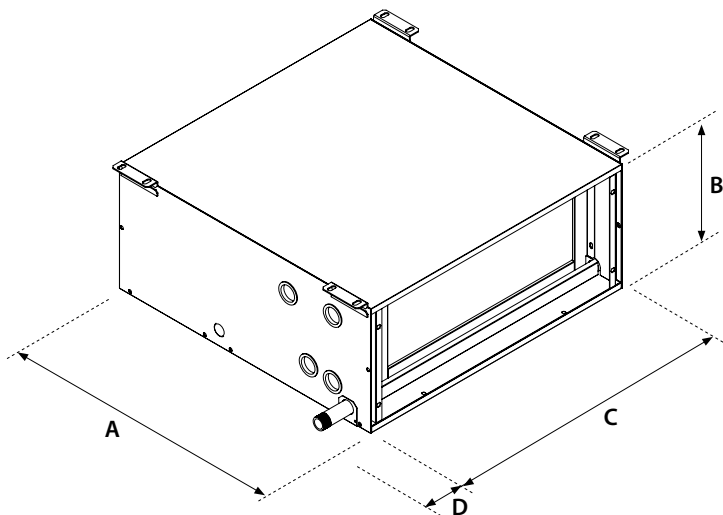
(2) Prevedere rele' di rinvio, uno per velocità

## Dati tecnici

Mod. TA		9	11	15	19	24	33	40	50
Portata aria nominale	m <sup>3</sup> /h	900	1100	1500	1900	2400	3300	4000	5000
	l/s	250	306	417	528	667	917	1111	1389
Pressione statica utile (1)	Pa	110	277	249	223	165	215	220	163
Resa frigorifera con batteria 4 ranghi (2)	totale kW	4.7	5.7	8.7	12.4	17.3	21.7	27.2	31.8
	sensibile kW	3.5	4.2	6.2	8.3	11.2	14.3	18.0	21.3
Resa frigorifera con batteria 6 ranghi (2)	totale kW	5.4	6.7	11.7	15.5	20.6	26.3	33.5	39.6
	sensibile kW	3.9	4.7	7.5	9.8	12.8	16.6	20.9	25.0
Resa frigorifera con batteria 4 ranghi ad esp. diretta R-410A (3)	totale kW	6.6	7.3	11.0	14.2	19.2	23.0	30.5	34.5
	sensibile kW	4.2	4.7	7.0	9.1	12.1	14.8	19.4	22.3
Resa termica con batteria 4 ranghi (4)	kW	14.2	16.6	23.9	30.8	40.6	52.2	65.8	78.3
Resa termica con batteria 6 ranghi (4)	kW	15.7	18.5	26.6	34.2	44.3	58.0	72.6	87.5
Resa termica batteria ad acqua 1 rango per impianto 4 tubi (8)	kW	5.2	5.7	9.2	11.4	15.9	18.3	25.2	27.7
Resa termica batteria ad acqua 2 ranghi per impianto 4 tubi (8)	KW	8.4	9.5	14.2	17.9	24.3	29.9	38.9	44.9
Resa termica con batteria 4 ranghi (5)	KW	5.5	6.4	9.3	12.1	16.0	20.6	25.9	30.8
Resa termica con batteria 6 ranghi (5)	KW	6.1	7.2	10.5	13.6	17.6	23.0	28.9	34.8
Resa termica batteria ad acqua 1 rango per impianto 4 tubi (5)	KW	2.2	2.4	4.0	4.9	6.9	7.9	10.9	12.0
Resa termica batteria ad acqua 2 ranghi per impianto 4 tubi (5)	KW	3.6	4.1	6.2	7.8	10.6	13.0	16.9	19.5
Resa batteria elettrica	KW	4	6	8	10	12	16	20	24
Numero stadi batteria elettrica	n°	2	2	2	2	2	2	2	2
Alimentazione batteria elettrica		400V-3-50Hz							
Ventilatori	n°	1	2	2	1	1	2	2	2
Motori	n°	1	2	2	1	1	2	2	2
Potenza totale assorbita ventilatori	W	357	713	713	886	874	1771	1771	2852
Corrente assorbita ventilatori	A	1,6	3,1	3,1	3,9	3,8	7,7	7,7	12,4
Alimentazione ventilatori		230V-1-50Hz							
Poli	n°	2	2	2	4	4	4	4	4
Efficienza filtri piani (6)		G4	G4	G4	G4	G4	G4	G4	G4
Efficienza filtri a tasche (6)		F6	F6	F6	F6	F6	F6	F6	F6
Livello di potenza sonora (7)	dB(A)	63	66	67	72	74	75	76	79
Conessioni									
Collettori batterie	Ø inc.	1"	1"	1"	1"	1"	1"	1"	1"
Tubazioni batteria	IN	Ø mm.	16	16	16	16	16	16	22
espansione diretta	OUT	Ø mm.	22	22	22	22	22	28	28
Scarico Condensa	Ø inc.	¾	¾	¾	¾	¾	¾	¾	¾

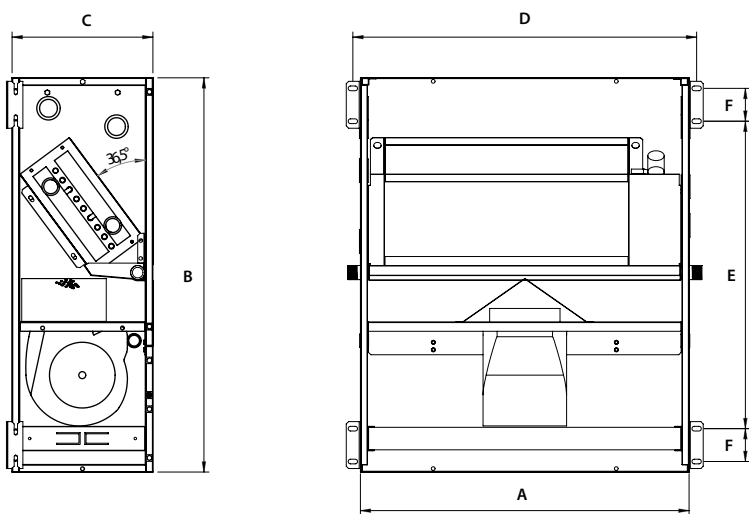
- (1) Alla portata nominale con batteria a 4 ranghi
- (2) Temperatura aria entrante 27°C b.s. 19°C b.u.; temperatura acqua (Ent-Usc) 7°C - 12°C
- (3) Temperatura aria entrante 27°C b.s. 19°C b.u.; temp. evap. media 2°C
- (4) Temperatura aria entrante 10°C; Temperatura acqua (Ent-Usc) 70°C - 60°C
- (5) Temperatura aria entrante 20°C; Temperatura acqua (Ent-Usc) 45°C - 40°C
- (6) In accordo alla normativa EN 779
- (7) Potenza sonora in accordo alle norme UNI EN ISO 9614-2
- (8) Temperatura aria entrante 15°C; Temperatura acqua (Ent-Usc) 70°C - 60°C

## Dati dimensionali (mm)



TA INSTALLAZIONE ORIZZONTALE E CON ESTRATTORE

Mod. TA		9	11	15	19	24	33	40	50
<b>DIMENSIONI CONFIGURAZIONE ORIZZONTALE E CONFIGURAZIONE "ESTRATTORE"</b>									
Altezza (B)	mm	300	300	300	390	390	390	390	390
Larghezza (C)	mm	700	700	1050	1050	1475	1475	2100	2100
Lunghezza (A)	mm	700	700	700	850	850	850	1000	1000
Sporgenza attacchi (D)	mm	82	82	82	82	82	82	82	82
Numero ventilatori	n°	1	2	2	1	1	2	2	2



TA INSTALLAZIONE VERTICALE

Mod. TA		9	11	15	19	24	33	40	50
<b>DIMENSIONI CONFIGURAZIONE VERTICALE</b>									
Altezza (B)	mm	840	840	840	1090	1090	1090	1090	1090
Larghezza (C)	mm	300	300	300	390	390	390	390	390
Lunghezza (A)	mm	700	700	1050	1050	1475	1475	2099	2099
Punti di fissaggio (D)	mm	732	732	1082	1082	1507	1507	2131	2131
(E)	mm	655	655	655	905	905	905	905	905
(F)	mm	70	70	70	70	70	70	70	70
Numero ventilatori	n°	1	2	2	1	1	2	2	2

<b>PESI UNITÀ</b>		9	11	15	19	24	33	40	50
Altezza (B)	mm	840	840	840	1090	1090	1090	1090	1090
Batteria 4 ranghi	kg	28	33	45	60	78	86	135	140
Batteria 6 ranghi	kg	30	35	47	62	81	89	139	144
Estrattore	kg								

Aermec si riserva la facoltà di apportare in qualsiasi momento tutte le modifiche ritenute necessarie per il miglioramento del prodotto con eventuale modifica dei relativi dati tecnici.

Aermec S.p.A.  
Via Roma, 996 - 37040 Bevilacqua (VR) - Italia  
Tel. 0442633111 - Telefax 044293577  
www.aermec.com

Numero Verde  
**800-843085**