



### BOLLITORI SANITARI PK



Codice	Descrizione
101040430	Bollitore sanitario PK 300
101040431	Bollitore sanitario PK 500
101040432	Bollitore sanitario PK 800
101040433	Bollitore sanitario PK 1000

- BOLLITORE PER A.C.S.
- BOLLITORE DOPPIO SERPENTINO
- VETRIFICAZIONE INTERNA
- SPECIFICO PER POMPA DI CALORE

Bollitore doppio serpentino serie PK specifico per l'utilizzo con generatore elettrico in pompa di calore per lo stoccaggio di acqua sanitaria realizzato in acciaio con isolamento in poliuretano rigido iniettato nei modelli 300 e 500 litri e poliuretano morbido nei modelli 800 e 1000 litri. Trattamento interno di vetrificazione secondo DIN 4753-3. Dotato di due serpentini di grande superficie per il collegamento all'impianto solare e al generatore elettrico tipo pompa di calore e di flangia cieca. Possibilità di inserimento di resistenza elettrica su flangia.

Elemento	Descrizione
BOLLITORE	Acciaio St 37.2 Vetrificazione DIN 4753-3
ISOLAMENTO	PK 300 e PK 500: poliuretano rigido 50 mm ad alta densità direttamente applicato al serbatoio in stampo esente da CFC ed HCFC PK 800 e PK 1000: poliuretano morbido 100 mm esente da CFC ed HCFC



PER POMPA  
DI CALORE



### Dimensioni

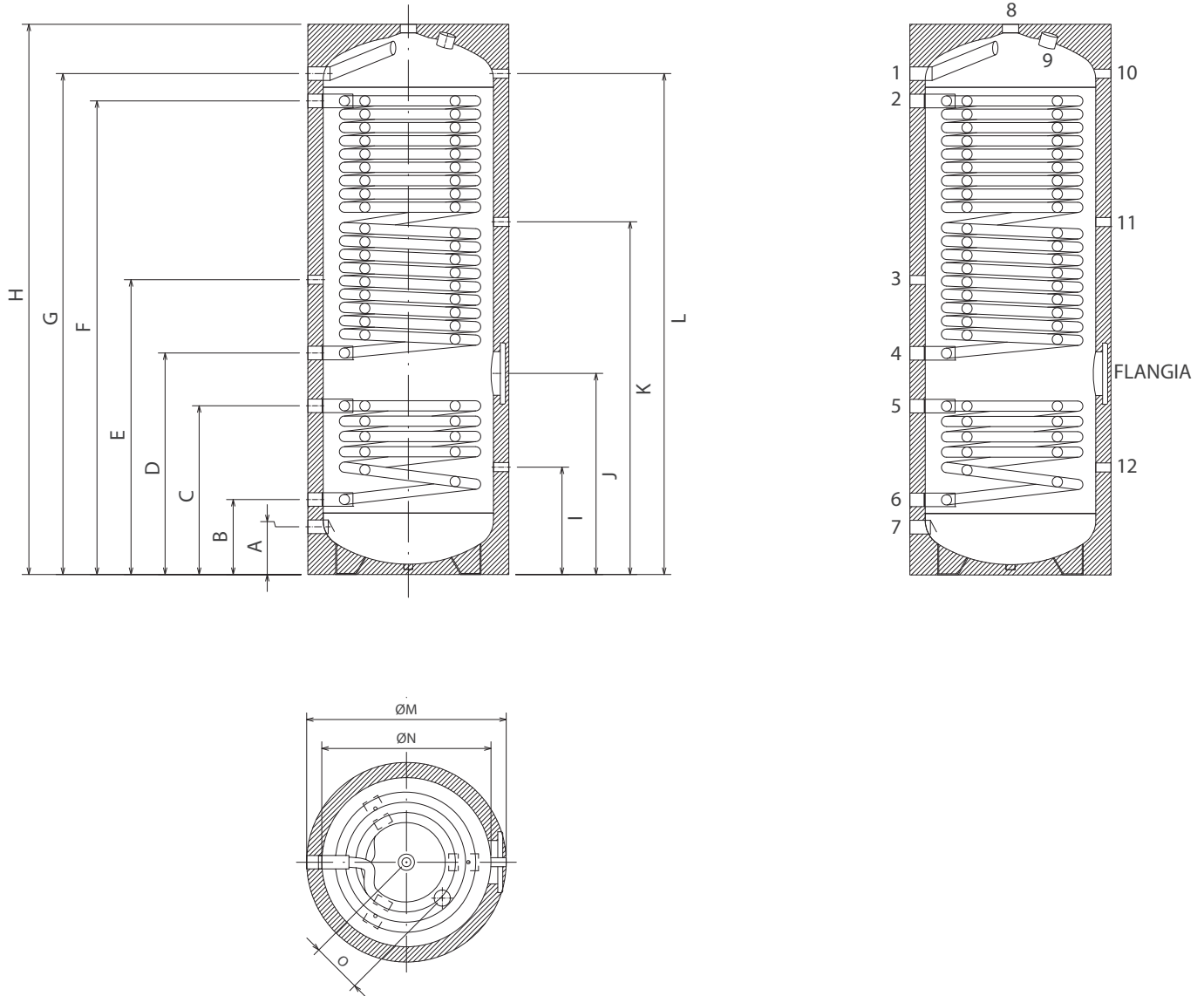
Descrizione	BOLLITORI PK			
	PK 300	PK 500	PK 800	PK 1000
Capacità (l)	291	500	765	932
Altezza con isolamento (mm)	1615	1690	1845	2105
Altezza in raddrizzamento (mm)	1722	1848	2053	2326
Larghezza con isolamento (mm)	600	750	990	990
Spessore isolamento (mm)	50	50	100	100
Peso a vuoto (kg)	140	245	300	330

**Specifiche tecniche**

Descrizione			BOLLITORI PK			
			<b>PK 300</b>	<b>PK 500</b>	<b>PK 800</b>	<b>PK 1000</b>
Superficie scambiatore	superiore	m <sup>2</sup>	3,7	5,2	5,2	6,0
	inferiore	m <sup>2</sup>	1,2	1,8	2,4	3,7
Contenuto acqua serpentino	superiore	l	18	31	40	47
	inferiore	l	8	10	14	23
Potenza resa 60/50 - 10/45°C (DIN 4708)	superiore	kW	18,5	27,5	30,0	35,0
	inferiore	kW	18,5	27,5	30,0	35,0
Portata necessaria al serpentino	superiore	m <sup>3</sup> /h	1,59	2,37	2,58	3,01
	inferiore	m <sup>3</sup> /h	1,60	2,40	2,60	3,00
Perdite di carico	superiore	mbar	31	37	40	45
	inferiore	mbar	17	21	93	105
Dispersione termica K bollitore		W/K	1,23	1,63	3,06	3,39
Pressione max di esercizio dello scambiatore	superiore	bar	6			
	inferiore	bar	6			
Pressione max di esercizio		bar	10			
Temperatura max di esercizio		°C	95			



**Dimensioni e ingombri | PK 300 - PK 500**



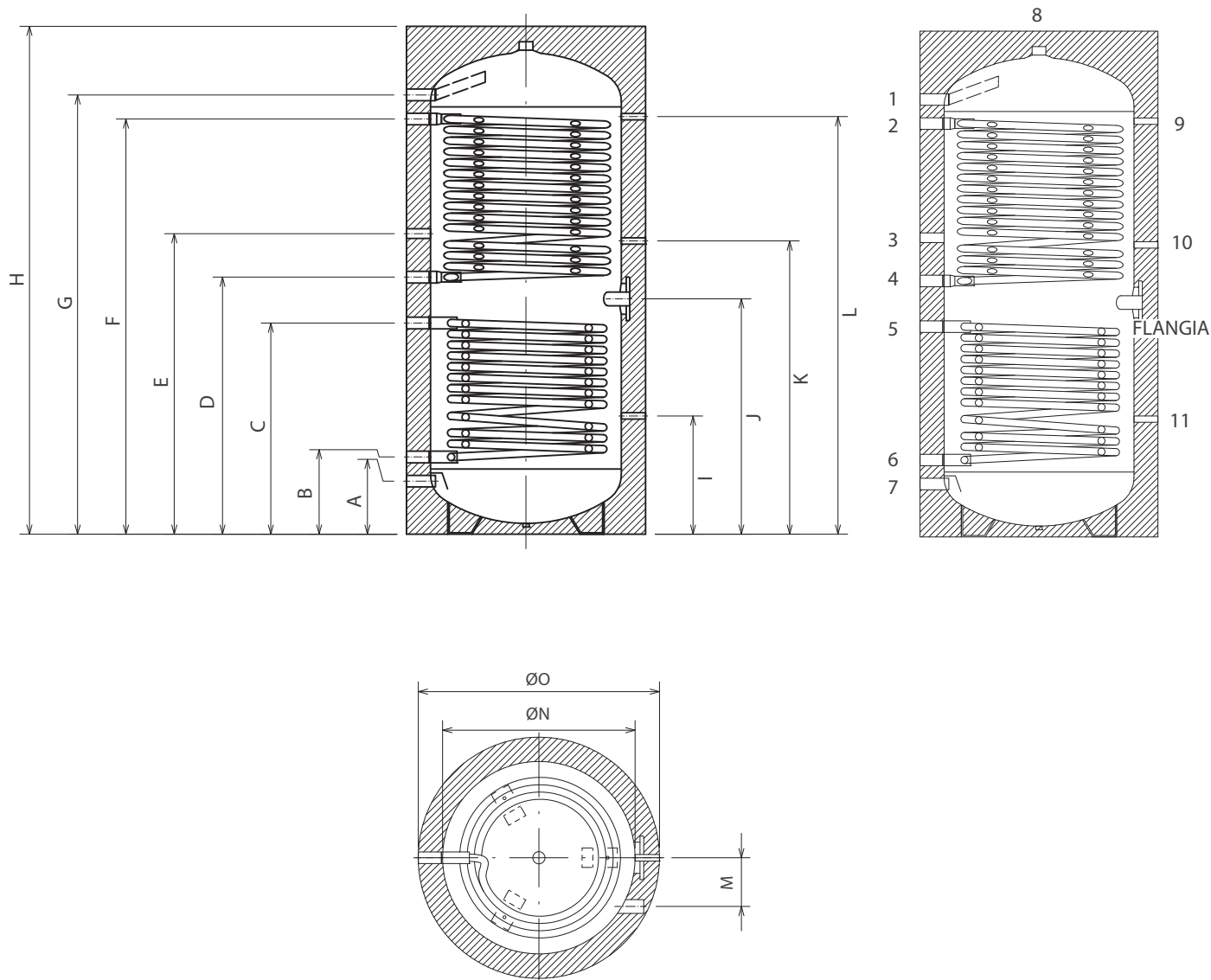
Modello		A	B	C	D	E	F	G	H	I	J	K	L	ØM	ØN	O
PK 300	mm	140	220	495	650	865	1390	1470	1615	315	590	1020	1470	600	500	150
PK 500	mm	185	275	525	950	950	1395	1500	1690	320	625	1045	1500	750	650	150

**Attacchi**

Modello	1	2	3	4	5	6	7	8	9	10	11	12
PK 300	1"	1"	1/2"	1"	1"	1"	1"	1 1/4"	1 1/4"	1/2"	1/2"	1/2"
PK 500	1"	1"	1/2"	1"	1"	1"	1"	1 1/4"	1 1/4"	1/2"	1/2"	1/2"



**Dimensioni e ingombri | PK 800 - PK 1000**



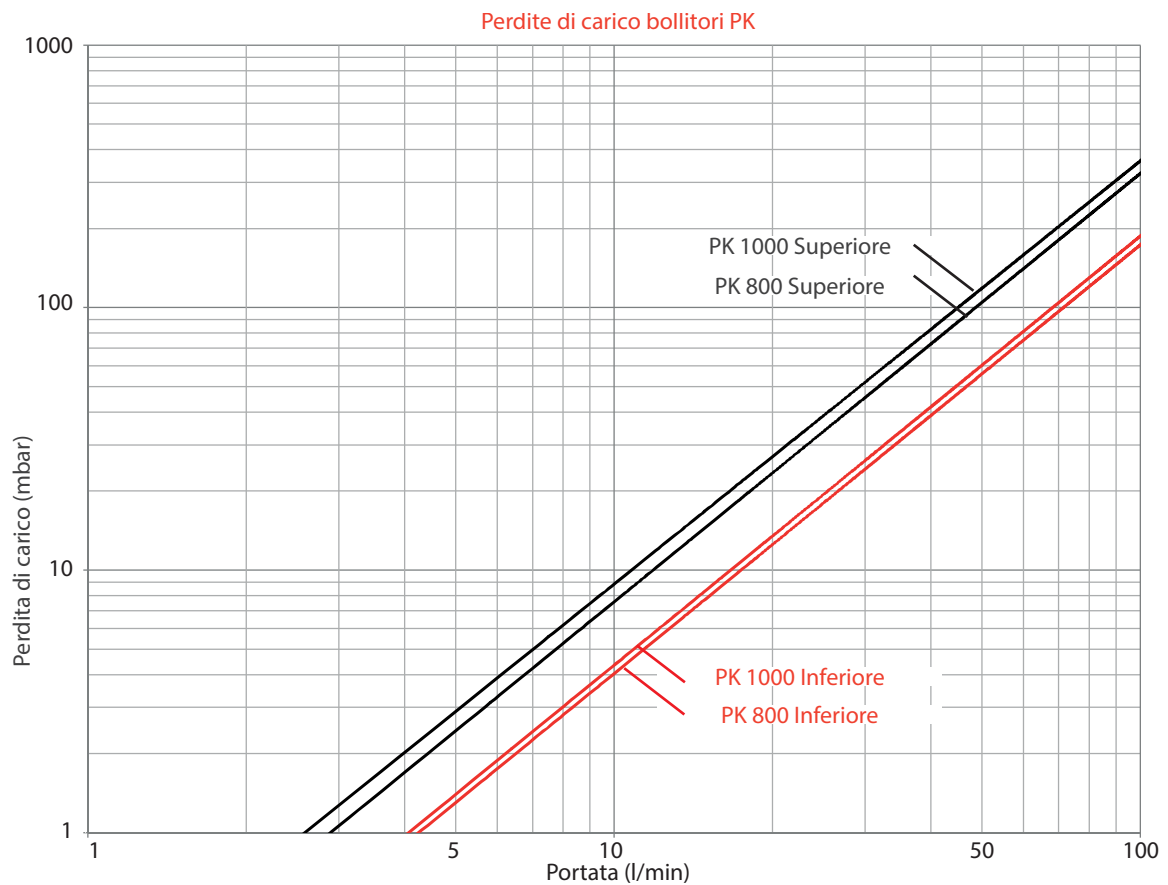
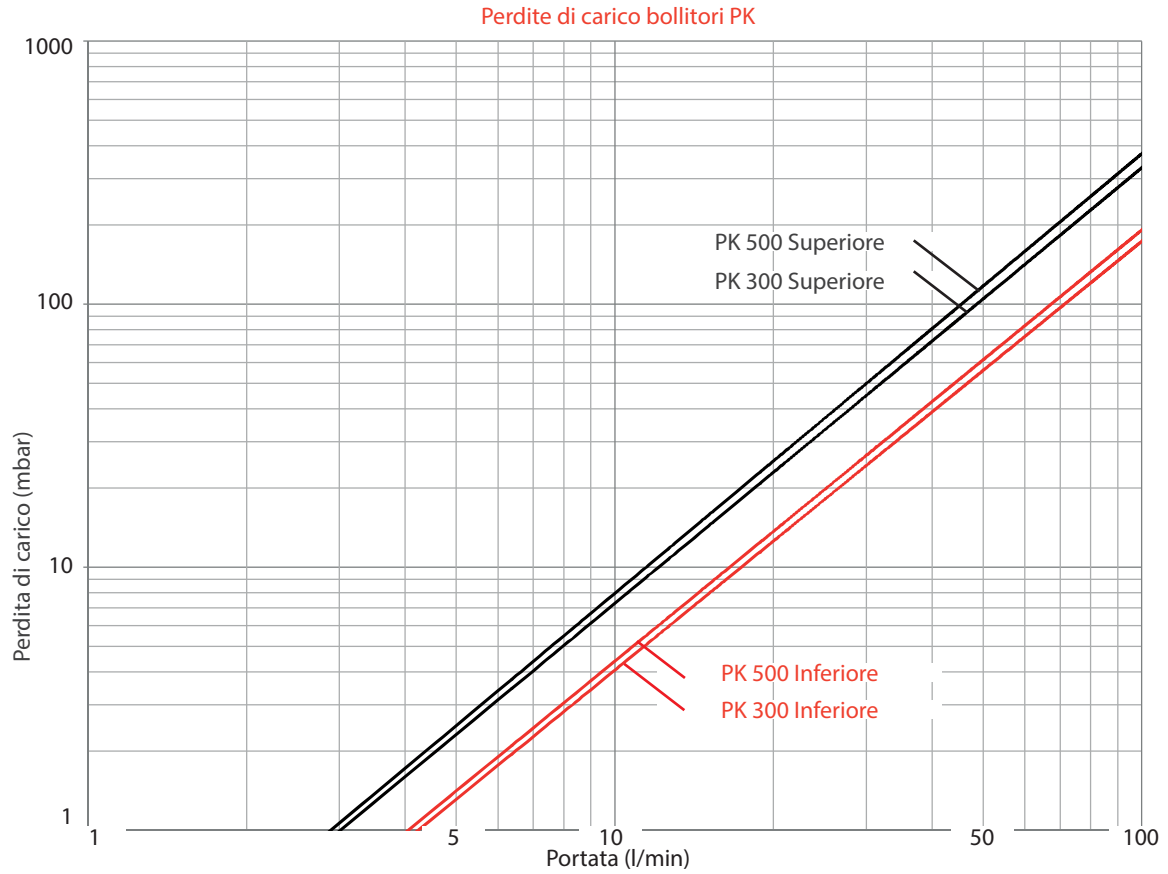
Modello		A	B	C	D	E	F	G	H	I	J	K	L	ØO	ØN	M
PK 800	mm	220	320	695	905	1140	1470	1570	1845	490	810	1120	1480	790	990	200
PK 1000	mm	220	320	875	1065	1245	1720	1820	2105	490	975	1215	1730	790	990	200

**Attacchi**

Modello	1	2	3	4	5	6	7	8	9	10	11
PK 800	1"1/4	1"1/4	1"	1"1/4	1"1/4	1"1/4	1"1/4	1"1/4	1"1/2	1/2"	1/2"
PK 1000	1"1/4	1"1/4	1"	1"1/4	1"1/4	1"1/4	1"1/4	1"1/4	1"1/2	1/2"	1/2"



**Perdite di carico bollitori PK**





## SCHEMA TECNICA

BOLLITORI E ACCUMULI TERMICI



### Testo di capitolato

Bollitore sanitario serie PK per lo stoccaggio di acqua sanitaria realizzato in acciaio con isolamento in poliuretano, specifico per generatore elettrico. Trattamento interno di vetrificazione secondo DIN 4753-3. Dotato di due serpentine di grande superficie per il collegamento all'impianto solare e ad un generatore elettrico tipo pompa di calore e di flangia cieca. Possibilità di inserimento di resistenza elettrica su flangia.

#### SPECIFICHE TECNICHE PK 300:

Materiale: acciaio al carbonio S 235 JR  
Capacità: 291 l  
Isolamento: poliuretano rigido 50 mm  
Dispersione termica K: 1,23 W/K  
Pressione max esercizio: 10 bar  
Pressione max esercizio scambiatori: 6 bar  
Altezza con isolamento: 1615 mm  
Larghezza con isolamento: 600 mm  
Peso: 140 kg

#### SPECIFICHE TECNICHE PK 500:

Materiale: acciaio al carbonio S 235 JR  
Capacità: 500 l  
Isolamento: poliuretano rigido 50 mm  
Dispersione termica K: 1,63 W/K  
Pressione max esercizio: 10 bar  
Pressione max esercizio scambiatori: 6 bar  
Altezza con isolamento: 1690 mm  
Larghezza con isolamento: 750 mm  
Peso: 245 kg

#### SPECIFICHE TECNICHE PK 800:

Materiale: acciaio al carbonio S 235 JR  
Capacità: 765 l  
Isolamento: poliuretano morbido 100 mm  
Dispersione termica K: 3,06 W/K  
Pressione max esercizio: 10 bar  
Pressione max esercizio scambiatori: 6 bar  
Altezza con isolamento: 1845 mm  
Larghezza con isolamento: 990 mm  
Peso: 300 kg

#### SPECIFICHE TECNICHE PK 1000:

Materiale: acciaio al carbonio S 235 JR  
Capacità: 932 l  
Isolamento: poliuretano morbido 100 mm  
Dispersione termica K: 3,39 W/K  
Pressione max esercizio: 10 bar  
Pressione max esercizio scambiatori: 6 bar  
Altezza con isolamento: 2105 mm  
Larghezza con isolamento: 990 mm  
Peso: 330 kg

Questa scheda ha valore indicativo. Kloben si riserva il diritto di apportare in qualunque momento, senza preavviso, modifiche per ragioni tecniche o commerciali agli articoli illustrati. Le informazioni contenute in questa scheda tecnica non esentano l'utilizzatore dal seguire scrupolosamente le normative e le norme di buona tecnica in vigore.

Per ulteriori informazioni tecniche consultare il sito internet o contattare il servizio di consulenza: [ufficio.tecnico@kloben.it](mailto:ufficio.tecnico@kloben.it)

**Turco Group S.r.l.**  
**Via dell'Artigianato 58**  
**37051 Bovolone (VR)**  
**T +39 0459237300**  
**F +39 0457971866**  
**[info@kloben.it](mailto:info@kloben.it)**  
**[www.kloben.it](http://www.kloben.it)**

**MAGGIO 2014**