

**Descrizione:**

Bollitore solare Kloben mod. SANITARIO per il contenimento di a.c.s. dotato di 2 scambiatori tubolari fissi.

Costruito in lamiera di acciaio al carbonio e dotato internamente di due scambiatori elicoidali di grande superficie per un alto rendimento.

Il bollitore è inoltre dotato di una flangia d'ispezione e di un manicotto per l'inserimento di un'eventuale resistenza elettrica.

La protezione interna alla corrosione è ottenuta mediante un processo di vetrificazione in doppia mano (860°C) rigorosamente conforme alla normativa DIN 4753, provvisto di anodo al magnesio di dimensioni adeguate.

L'esterno del bollitore è verniciato.

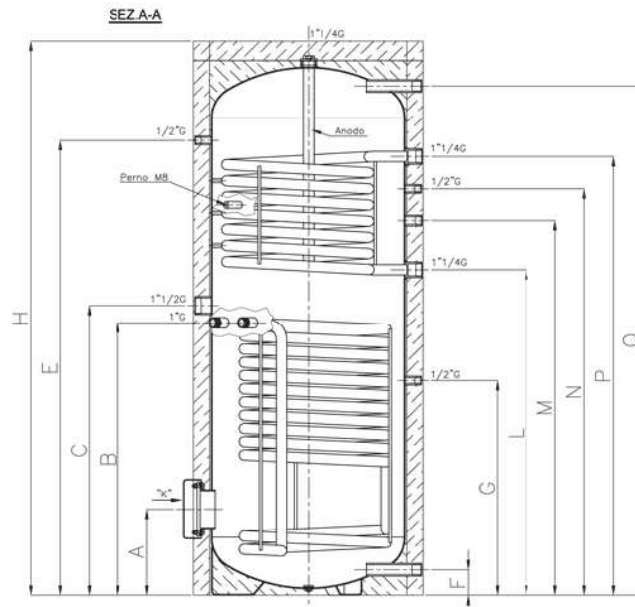
**Tabella codici:**

<b>Codice articolo</b>	<b>Descrizione articolo</b>
101040314	BOLLITORE SANITARIO 200 LITRI
101040315	BOLLITORE SANITARIO 300 LITRI
101040316	BOLLITORE SANITARIO 500 LITRI
101040217	BOLLITORE SANITARIO 750 LITRI
101040218	BOLLITORE SANITARIO 1000 LITRI
101040139	BOLLITORE SANITARIO 1500 LITRI
101040140	BOLLITORE SANITARIO 2000 LITRI
101040126	BOLLITORE SANITARIO 3000 LITRI

**Caratteristiche tecniche ed ingombri:**

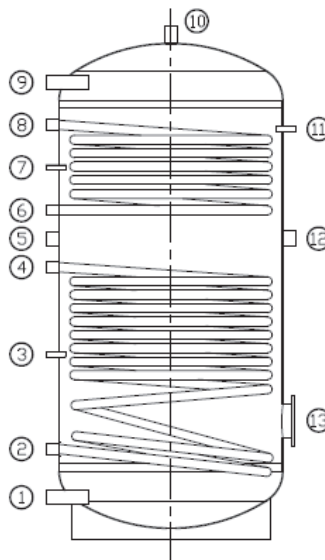
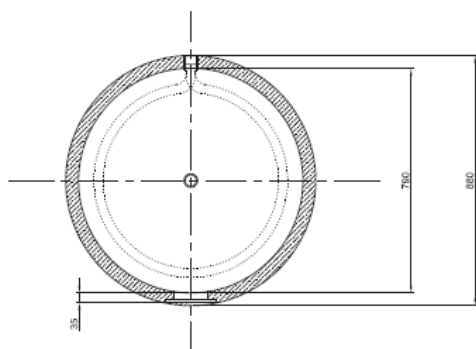
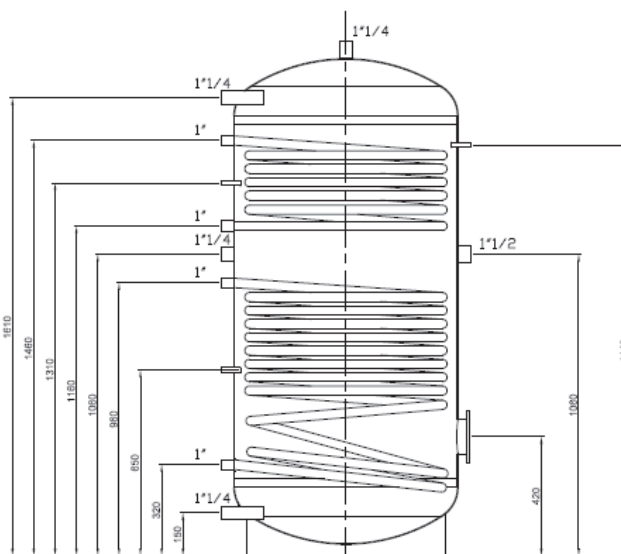
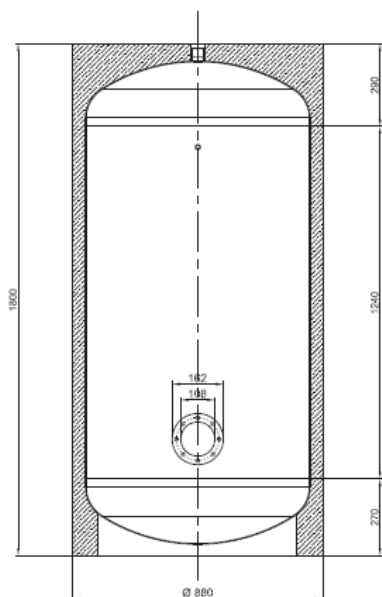
- Vetrificazione (DIN 4753.3): a due mani
- Coefficiente di conducibilità termica (a 25°C): 0,023 W/mK
- Densità: 40 kg/m<sup>3</sup>
- Contenuto di celle chiuse: > 92%
- Pressione max esercizio: 6 bar
- Pressione prova idraulica: 9 bar
- Temperatura max esercizio: 95 °C

**SANITARIO 200-300-500:**



MODEL/MODELLO		200	300	500
Total volume Volume serbatoio	Liters Litri	200	300	500
Upper exchanger water prod. DT=35°C (80/60-10/45) Prod. acqua serp. sup. DT=35°C (80/60-10/45)	m³/h (KW)	0,3 (19)	0,7 (21)	0,8 (21)
Lower exchanger water prod. DT=35°C (80/60-10/45) Prod. acqua serp.inf. DT=35°C (80/60-10/45)	m³/h (KW)	0,9 (19)	1,1 (36)	1,4 (47)
Necessary capacity upper heat exchanger Portata necessaria al serpentino superiore	m³/h	0,5	1,1	1,4
Necessary capacity lower heat exchanger Portata necessaria al serpentino inferiore	m³/h	1,6	1,8	2,4
Upper heating exchanger surface Superficie di scambio serpentina sup.	m²	0,8	0,9	0,9
Lower heating exchanger surface Superficie di scambio serpentina inf.	m²	0,8	1,5	1,9
Total highness Altezza totale	H mm	1260	1706	1805
External diameter (with insul.) Diametro esterno (con isolam.)	Dext mm	610	610	760
Internal diameter (without insul.) Diametro interno (senza isolam.)	Dint mm	500	500	650
Flange Flangia	A mm	258	258	335
Supply/Return solar circuit Mandata/ritorno circuito solare	B mm	579	804	885
Electr. aux. heating system Resistenza elettrica	C mm	629	914	949
Thermometer Termometro	E mm	929	1384	1480
Cold water Acqua fredda	F mm	67	67	175
Tank solar sensor Sonda circuito solare	G mm	474	654	685
Return heating Ritorno riscaldamento	L mm	679	979	1035
Circulation Ricircolo	M mm	3/4" 800	3/4" 1111	1" 1185
Tank sensor of heating Sonda riscaldamento	N mm	894	1209	1285
Supply heating Mandata riscaldamento	P mm	994	1294	1385
Hot water Acqua calda	Q mm	1164	1608	1595

**SANITARIO 750:**



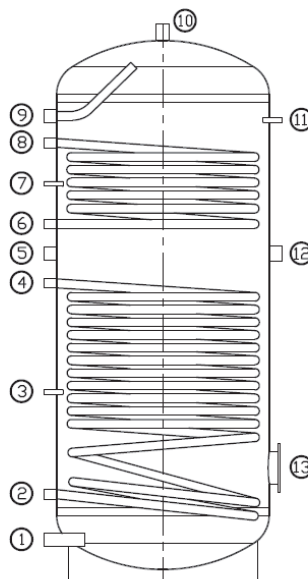
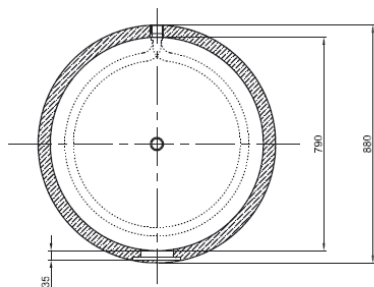
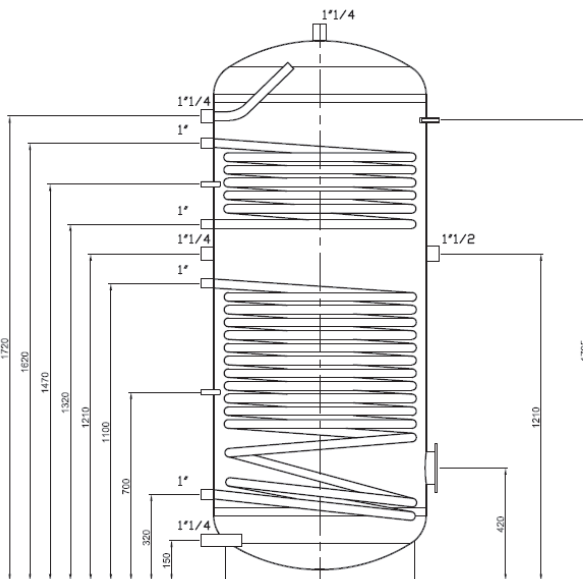
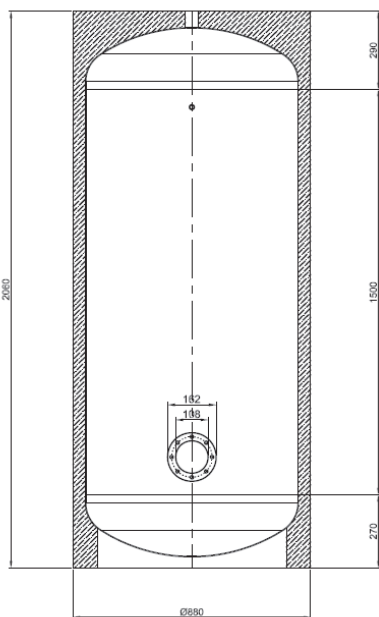
**LEGENDA**

- 1 Acqua fredda
- 2 Ritorno solare
- 3 Sonda circuito solare
- 4 Mandata solare
- 5 Ricircolo sanitario
- 6 Ritorno caldaia
- 7 Sonda caldaia
- 8 Mandata caldaia
- 9 Uscita sanitario
- 10 Anodo
- 11 Termometro
- 12 Resistenza
- 13 Flangia d'ispezione

**SCAMBIATORE SUPERIORE**  
Superficie: 1,5 m<sup>2</sup>  
Portata di scambio: 1,7 m<sup>3</sup>/h  
Potenza: 37 kW

**SCAMBIATORE INFERIORE**  
Superficie: 2,5 m<sup>2</sup>  
Portata di scambio: 2,7 m<sup>3</sup>/h  
Potenza: 63 kW

**SANITARIO 1000:**



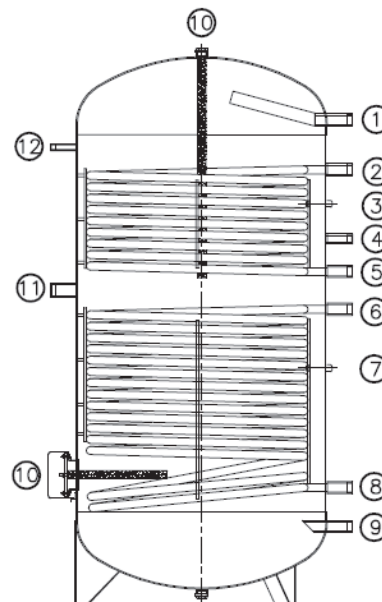
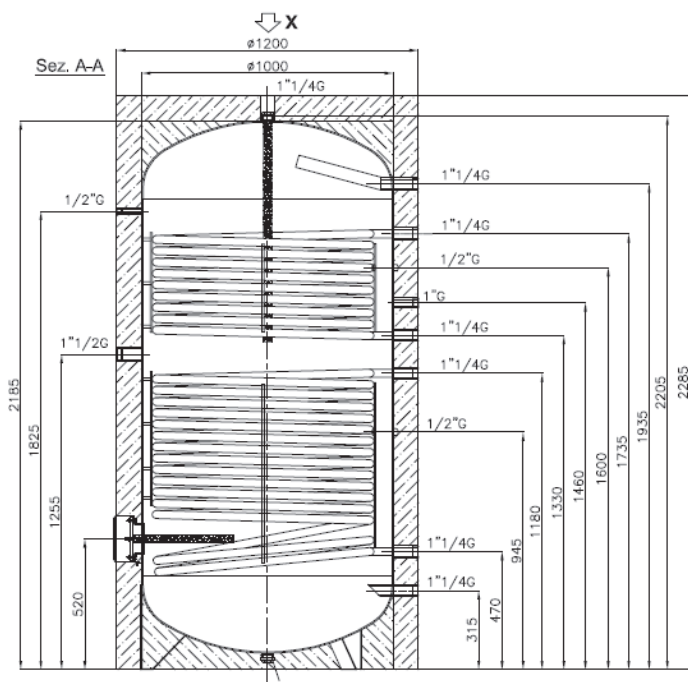
**LEGENDA**

- 1 Acqua fredda
- 2 Ritorno solare
- 3 Sonda circuito solare
- 4 Mandata solare
- 5 Ricircolo sanitario
- 6 Ritorno caldaia
- 7 Sonda caldaia
- 8 Mandata caldaia
- 9 Uscita sanitario
- 10 Anodo
- 11 Termometro
- 12 Resistenza
- 13 Flangia d'ispezione

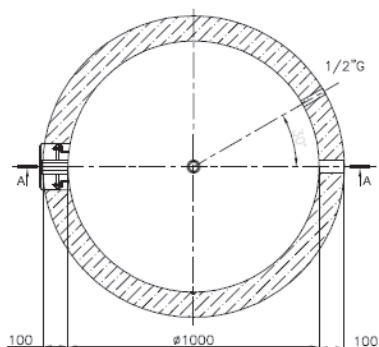
**SCAMBIATORE SUPERIORE**  
Superficie: 1,5 m<sup>2</sup>  
Portata di scambio: 1,7 m<sup>3</sup>/h  
Potenza: 37 kW

**SCAMBIATORE INFERIORE**  
Superficie: 3,0 m<sup>2</sup>  
Portata di scambio: 3,2 m<sup>3</sup>/h  
Potenza: 74 kW

**SANITARIO 1500:**



**VISTA DA X**



**LEGENDA**

- 1 Uscita sanitario
- 2 Mandata caldaia
- 3 Sonda caldaia
- 4 Ricircolo sanitario
- 5 Ritorno caldaia
- 6 Mandata solare
- 7 Sonda circuito solare integrata
- 8 Ritorno solare
- 9 Acqua fredda
- 10 Anodo
- 11 Resistenza
- 12 Termometro

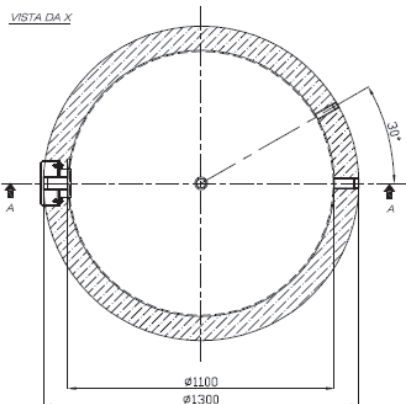
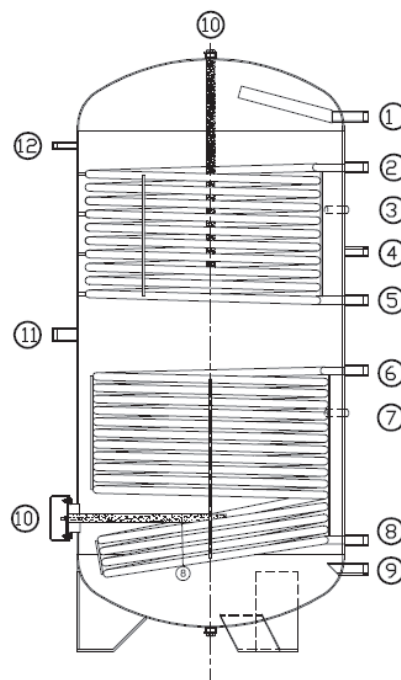
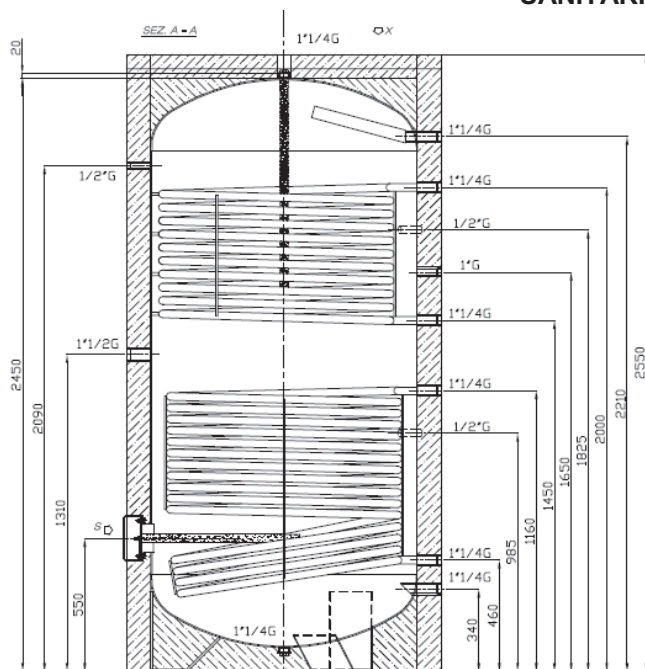
**SCAMBIATORE SUPERIORE**

Superficie: 2,5 m<sup>2</sup>  
Portata di scambio: 2 m<sup>3</sup>/h  
Potenza: 63 kW

**SCAMBIATORE INFERIORE**

Superficie: 4,2 m<sup>2</sup>  
Portata di scambio: 3,8 m<sup>3</sup>/h  
Potenza: 107 kW

**SANITARIO 2000:**



**LEGENDA**

- 1 Uscita sanitario
- 2 Mandata caldaia
- 3 Sonda caldaia
- 4 Ricircolo sanitario
- 5 Ritorno caldaia
- 6 Mandata solare
- 7 Sonda circuito solare Integrata
- 8 Ritorno solare
- 9 Acqua fredda
- 10 Anodo
- 11 Resistenza
- 12 Termometro

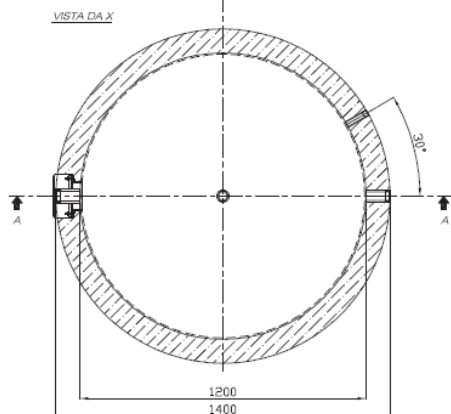
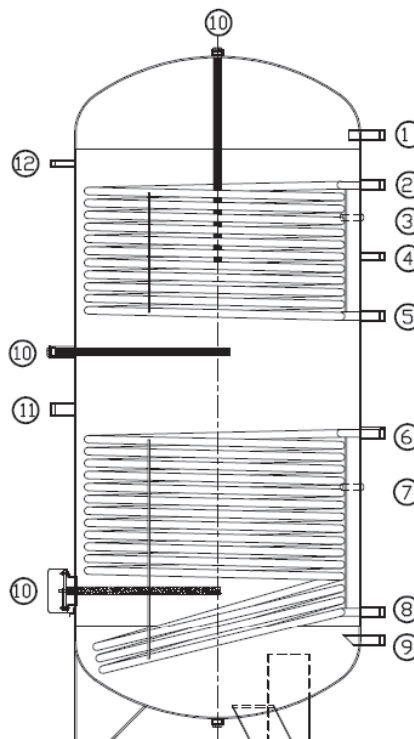
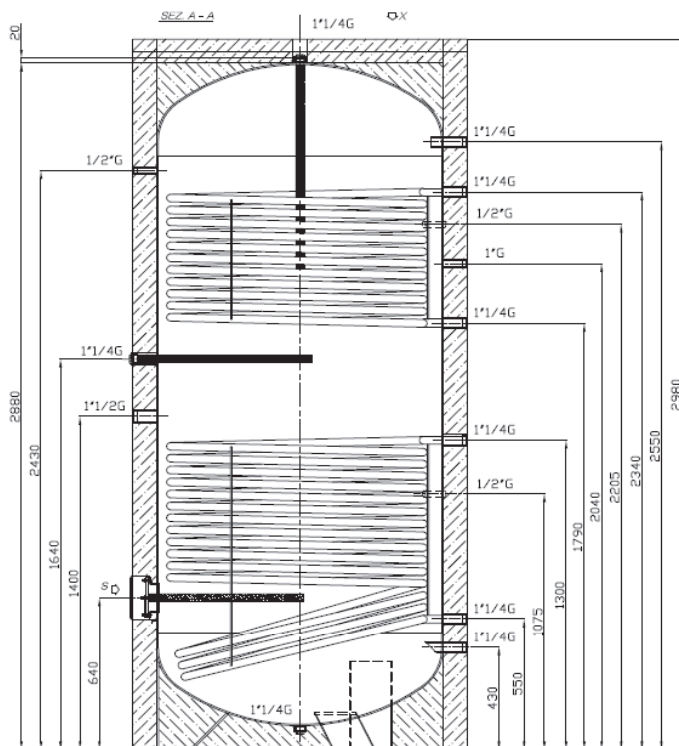
**SCAMBIATORE SUPERIORE**

Superficie: 3,0 m<sup>2</sup>  
Portata di scambio: 3,1 m<sup>3</sup>/h  
Potenza: 74 kW

**SCAMBIATORE INFERIORE**

Superficie: 4,5 m<sup>2</sup>  
Portata di scambio: 5,2 m<sup>3</sup>/h  
Potenza: 115 Kw

**SANITARIO 3000:**



**LEGENDA**

- 1 Uscita sanitario
- 2 Mandata caldaia
- 3 Sonda caldaia
- 4 Ricircolo sanitario
- 5 Ritorno caldaia
- 6 Mandata solare
- 7 Sonda circuito solare Integrata
- 8 Ritorno solare
- 9 Acqua fredda
- 10 Anodo
- 11 Resistenza
- 12 Termometro

**SCAMBIATORE SUPERIORE**

Superficie: 3,8 m<sup>2</sup>  
Portata di scambio: 4 m<sup>3</sup>/h  
Potenza: 94 kW

**SCAMBIATORE INFERIORE**

Superficie: 5,2 m<sup>2</sup>  
Portata di scambio: 6,4 m<sup>3</sup>/h  
Potenza: 134 kW