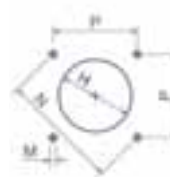
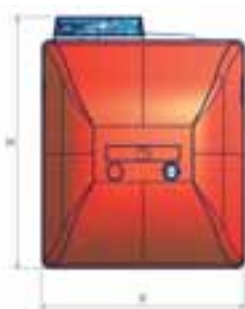
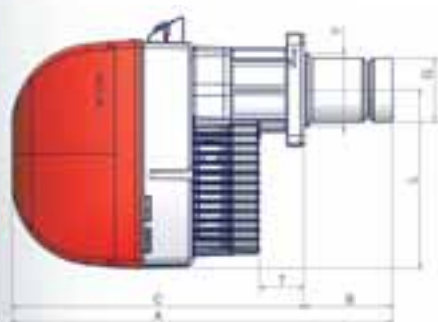
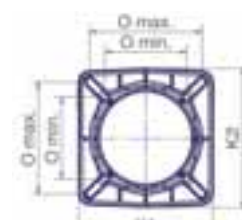


CARATTERISTICHE TECNICHE

Tipo	Modello	Potenza kW		Alimentazione elettrica	Motore ventilatore kW
		min.	max.		
LO280	G-.TN.x.IT.A	115	310	230V 1N ac	0.25
LO280	G-.AB.x.IT.A	70	310	230V 1N ac	0.25
LO400	G-.TN.M.IT.A	195	420	230V 1N ac	0.37
LO400	G-.AB.M.IT.A	115	420	230V 1N ac	0.37
LO550	G-.TN.x.IT.A	200	560	230V 1N ac	0.62
LO550	G-.AB.x.IT.A	160	560	230V 1N ac	0.62



Foratura caldaia consigliata



Flangia bruciatore

Tipo	Dimensioni imballo* (mm)			
	l	p	h	kg
LO280/350/400	1120	440	580	42
LO550	1200	460	630	55

(*) Valori indicativi

Tipo	Modello	Dimensioni di ingombro* (mm)											Foratura caldaia* (mm)				Flangia bruciatore* (mm)			
		A	AL	B	BL	C	F	G	Y	L	T	X	H	M	N	P	O		K1	K2
				min	max															
LO280	G-.TN.x.IT.A	733	878	163	308	570	396	108	108	348	128	460	128	M10	219	155	131	179	215	223
LO280	G-.AB.x.IT.A	733	878	163	308	570	396	108	108	348	128	492	128	M10	219	155	131	179	215	223
LO400	G-.xx.x.IT.A	748	878	178	308	570	396	125	144	348	89	491	164	M10	219	155	131	179	215	223
LO550	G-.xx.x.IT.A	843	943	253	353	590	426	155	155	384	69	533	175	M10	247	174	157	192	241	241

(*) Valori indicativi

Modello	Regolazione	LO280		LO400		LO550	
		Codice		Codice		Codice	
G-.TN.S.IT.A	TN	027050701		-		028050101	
G-.TN.L.IT.A	TN	027050801		-		028050201	
G-.TN.M.IT.A	TN			027050301		-	
G-.AB.S.IT.A	AB	027050702		-		028050102	
G-.AB.L.IT.A	AB	027050802		-		028050202	
G-.AB.M.IT.A	AB			027050302		-	
G-.AB.S.IT.A.M ▲	AB			-		028050502	
G-.AB.L.IT.A.M ▲	AB			-		028050602	
G-.AB.M.IT.A.M ▲	AB			027050402			

▲ Bruciatore dotato di martinetto idraulico per chiusura automatica serranda aria durante la sosta.
Conformi alla DIRETTIVA E.M.C. 2004/108/CE e DIRETTIVA B.T. 2006/95/CE

