

GAS X0-X1-X2-X3-X4-X5CE

Bruciatori di gas monostadio con: scocca in alluminio pressofuso, ventilatore ad alta prevalenza, testa di combustione con regolazione ad alto rendimento ed elevata stabilità di fiamma e cofano di protezione con lastra fonoassorbente.

Dimensioni compatte e disposizione razionalizzata dei componenti con accessibilità facilitata per le operazioni di taratura e manutenzione.

Disponibili nelle versioni METANO (gas naturale) o G.P.L. (da specificare al momento dell'ordine) su richiesta versioni specifiche gas città o biogas.

Rampa gas fornita completamente assemblata, cablata e testata; completa di valvola di lavoro con regolazione, valvola di sicurezza, pressostato di minima pressione gas e filtro-stabilizzatore di pressione.

Versioni F con cofano di protezione in acciaio e specifiche per l'applicazione su forni industriali e forni per panificazione.

Completi di connettore spina / presa 7 poli, flangia e guarnizione isolante per il fissaggio al generatore.



Fig. 1 GAS X0CE



Fig. 2 GAS X2CE



Fig. 3 GAS X3CE



Fig. 4 GAS X4CE



Fig. 5 GAS X5CE

MODELLO		GAS X0CE	GAS X1CE	GAS X2CE	GAS X3CE	GAS X4CE	GAS X5CE
Potenza termica min. - max. *	[Mcal/h]	10-29.5	20-50	35-80	60-150	100-200	130-300
Potenza termica min. - max. *	[kW]	11.6-34.3	23.2-58.1	40.7-93	69.8-174	116-232	151-349
Portata G20 (METANO) min. - max. *	[Nm ³ /h]	1.2-3.4	2.3-5.8	4.1-9.4	7-17.5	11.7-23.4	15.2-35.1
Portata G31 (G.P.L.) min. - max. *	[Nm ³ /h]	0.5-1.3	0.9-2.2	1.6-3.6	2.7-6.8	4.5-9	5.8-13.5
Combustibile: GAS NATURALE (seconda famiglia) - G.P.L. (terza famiglia)							
Categoria combustibile:	I2R,I2H,I2L,I2E,I2E+,I2Er,I2ELL,I2E(R) / I3B/P,I3+,I3P,I3B,I3R						
Funzionamento a servizio intermittente (min. 1 arresto ogni 24 ore) monostadio							
Condizioni ambiente consentite in esercizio / stoccaggio:	-15...+40°C / -20...+70°C, umidità rel. max. 80%						
Max. temperatura aria comburente	[°C]	60	60	60	60	60	60
Pressione min. rampa gas D1/2"-S METANO/G.P.L. **	[mbar]	7/18	14/31	-	-	-	-
Pressione min. rampa gas D3/4"-S METANO/G.P.L. **	[mbar]	-	-	18/24	-	-	-
Pressione min. rampa gas D1"-S METANO/G.P.L. **	[mbar]	-	-	-	14/31	14/21	27/33
Pressione min. rampa gas D1"1/4-S METANO/G.P.L. **	[mbar]	-	-	-	-	-	16/25
Pressione max. ingresso valvole (Pe. max)	[mbar]	60	60	360	360	360	360
Potenza elettrica nominale	[W]	80	110	130	200	226	540
Motore ventilatore	[W]	50	75	75	110	200	370
Assorbimento nominale	[A]	0.5	0.6	0.6	0.9	1.1	2.4
Alimentazione elettrica:	1/N~230V-50Hz						
Grado di protezione elettrica:		IP 40	IP 40	IP 40	IP 40	IP 40	IP 40
Rumorosità *** min. - max.	[dB(A)]	52-55	59-60	60-61	64-66	64-66	67-71
Peso bruciatore ****	[kg]	8	10	10	13	15	24

* Condizioni di riferimento: Temperatura ambiente 20°C - Pressione barometrica 1013 mbar - Altitudine 0 m s.l.m.

** Pressione minima di alimentazione del gas alla rampa per ottenere la massima potenza del bruciatore considerando la contropressione in camera di combustione a valore 0 (zero).

*** Pressione sonora misurata in laboratorio combustione, con bruciatore funzionante su caldaia di prova a 1m di distanza (UNI EN ISO 3746).

**** Per bruciatori: GAS X0CE - GAS X1CE - GAS X2CE - GAS X3CE - GAS X4CE con cofano in acciaio (F) aggiungere al peso 3 kg.

**** Per bruciatore GAS X5CE con cofano in acciaio (F) aggiungere al peso 5 kg.

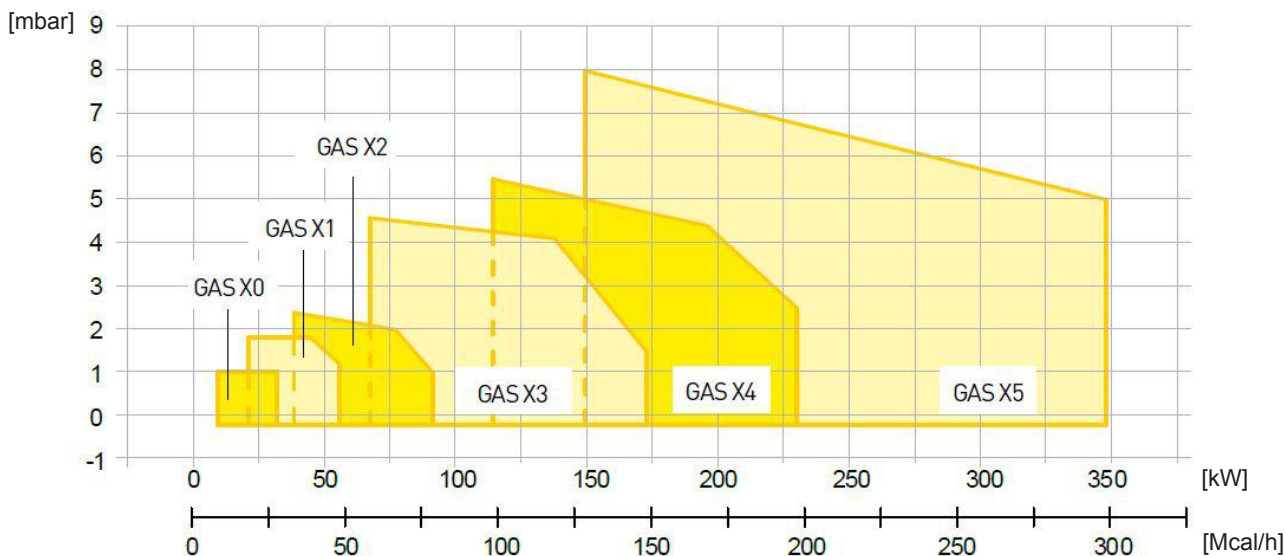


Fig. 6 X = Potenza termica Y = Pressione in camera di combustione

I campi di lavoro sono ottenuti su caldaie di prova conformi alla norma EN267 e sono indicativi per gli accoppiamenti bruciatore-caldaia. Per il corretto funzionamento del bruciatore, le dimensioni della camera di combustione devono essere conformi alla normativa vigente. In caso di non conformità consultare i costruttori.

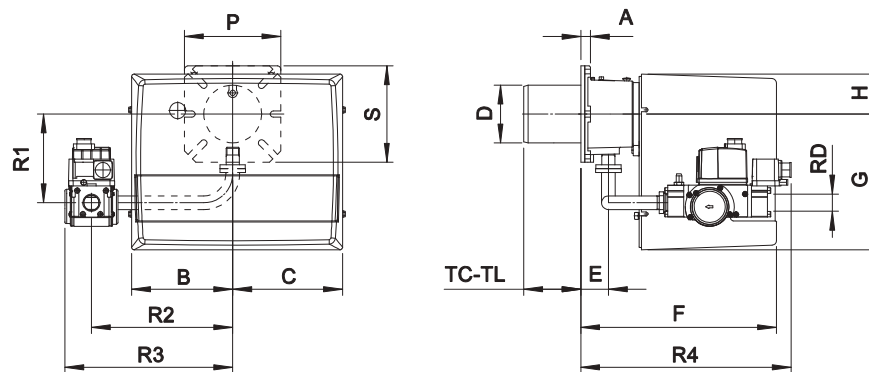


Fig. 7 Dimensioni ingombro GAS X0CE - GAS X1CE - GAS X2CE - GAS X3CE - GAS X4CE

MODELLO	A	B	C	D	E	F	G	H	P	S	TC	TL *	R1	R2	R3	R4	RD	Peso rampa gas
GAS X0CE D1/2"-S	15	140	140	90	43	265	169	72	150	150	90	150	132	200	254	240	Rp 1/2	2 kg
GAS X1CE D1/2"-S	15	162	175	90	43	305	210	65	150	150	90	150	132	200	254	240	Rp 1/2	2 kg
GAS X2CE D3/4"-S	15	162	175	90	43	305	210	65	150	150	90	150	138	220	262	328	Rp 3/4	3 kg
GAS X3CE D1"-S	16	185	195	108	54	340	248	70	200	160	130	250	168	280	337	361	Rp 1	8 kg
GAS X4CE D1"-S	20	185	195	125	78	368	248	70	200	200	160	280	173	280	337	385	Rp 1	8 kg

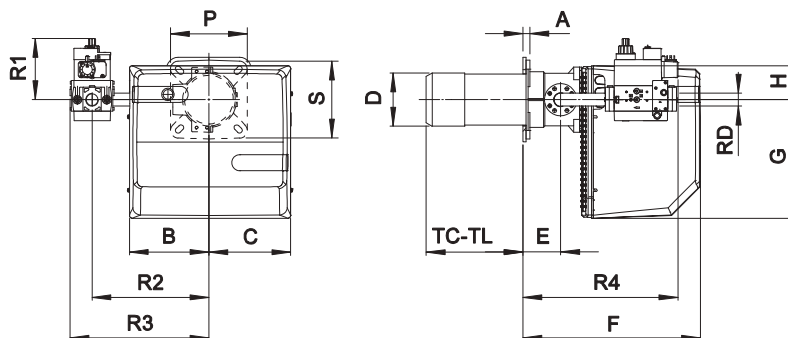
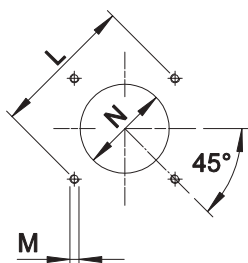


Fig. 8 Dimensioni ingombro GAS X5CE

MODELLO	A	B	C	D	E	F	G	H	P	S	TC	TL *	R1	R2	R3	R4	RD	Peso rampa gas
GAS X5CE D1"-S	18	207	213	138	98	462	310	90	200	200	250	335	160	305	362	403	Rp 1	8 kg
GAS X5CE CT-D1"-S	18	207	213	138	98	462	310	90	200	200	250	335	160	305	480	403	Rp 1	9 kg
GAS X5CE D1"1/4-S	18	207	213	138	98	462	310	90	200	200	250	335	160	305	362	450	Rp 1 1/4	8 kg
GAS X5CE CT-D1"1/4-S	18	207	213	138	98	462	310	90	200	200	250	335	160	305	480	450	Rp 1 1/4	9 kg

* Per la realizzazione di lunghezze bocchaglio diverse, si prega di contattare i nostri Uffici Tecnico-Commerciali.

FLANGIA FISSAGGIO BRUCIATORE



** Diametro del foro consigliato sul generatore.

Fig. 9 Flangia fissaggio bruciatore

MODELLO	L min	L **	L max	M	N min	N **	N max	
GAS X0CE	mm	130	150	170	M8	100	110	130
GAS X1CE	mm	130	150	170	M8	100	110	130
GAS X2CE	mm	130	150	170	M8	100	110	130
GAS X3CE	mm	150	170	170	M8	120	130	140
GAS X4CE	mm	170	205	226	M10	130	140	160
GAS X5CE	mm	205	226	226	M10	150	150	180

DESCRIZIONE PER CAPITOLATO**CAPITOLATO SINTETICO**

Bruciatori di gas monostadio.

CAPITOLATO DETTAGLIATO

Bruciatore di gas monostadio composto da:

- Scocca in alluminio pressofuso;
- Ventilatore ad alta prevalenza;
- Testa di combustione con regolazione ad alto rendimento ed elevata stabilità di fiamma completa di boccaglio in acciaio inox e disco fiamma in acciaio;
- Cofano di protezione con lastra fonoassorbente;
- Flangia e guarnizione isolante per il fissaggio al generatore;
- Alimentazione elettrica monofase;
- Pressostato di sicurezza lato aria per mandare in blocco il bruciatore in caso di mancato o anomalo funzionamento del ventilatore;
- Completo di rampa gas con valvola di sicurezza e valvola di regolazione;
- Sonda di ionizzazione per il controllo della presenza di fiamma;
- Grado di protezione elettrica IP 40.

CONFORME A:

- Norme CE;
- Direttiva E.M.C. 2014/30/UE;
- Direttiva L.V. 2014/35/UE;
- Direttiva MAC 2006/42/CE - 2006/42/EG - 2006/42/EC;
- Regolamento GAS 2016/426/UE;
- Norme di riferimento: EN676 (gas) – EN 746-2 (apparecchiatura di processo termico industriale).

MATERIALE INCLUSO NELLA FORNITURA

- Guarnizione Isomart;
- Flangia con schermo;
- Targa dati applicata al corpo bruciatore;
- Certificato di garanzia;
- Manuale di installazione, d'uso e manutenzione.

ACCESSORI

- Giunti antivibranti;
- Rubinetti gas manuali.