

K 5/2 - K 6/2 - K 7/2

Bruciatori misti di gas/gasolio bistadio.

Essi sono composti da: scocca in alluminio, ventilatore ad alta prevalenza e testa di combustione con regolazione ad alto rendimento ed elevata stabilità di fiamma.

Dimensioni compatte e disposizione razionalizzata dei componenti con accessibilità facilitata per le operazioni di taratura e manutenzione.

Disponibili nelle versioni METANO (gas naturale) o G.P.L. (da specificare al momento dell'ordine) su richiesta versioni specifiche gas città o biogas.

Per modelli K 5/2 - K 6/2; rampa gas completa di: valvola monoblocco classe A (1°stadio + 2°stadio apertura lenta + sicurezza), pressostato gas e filtro stabilizzatore.

Per modelli K 7/2; rampa gas completa di: valvola monoblocco classe A (1°stadio + 2°stadio apertura lenta + sicurezza), dispositivo di controllo tenuta valvole, pressostato gas e filtro stabilizzatore.

Completi di: flangia e guarnizione isolante per il fissaggio al generatore, ugelli, tubi flessibili di collegamento, filtro di linea.

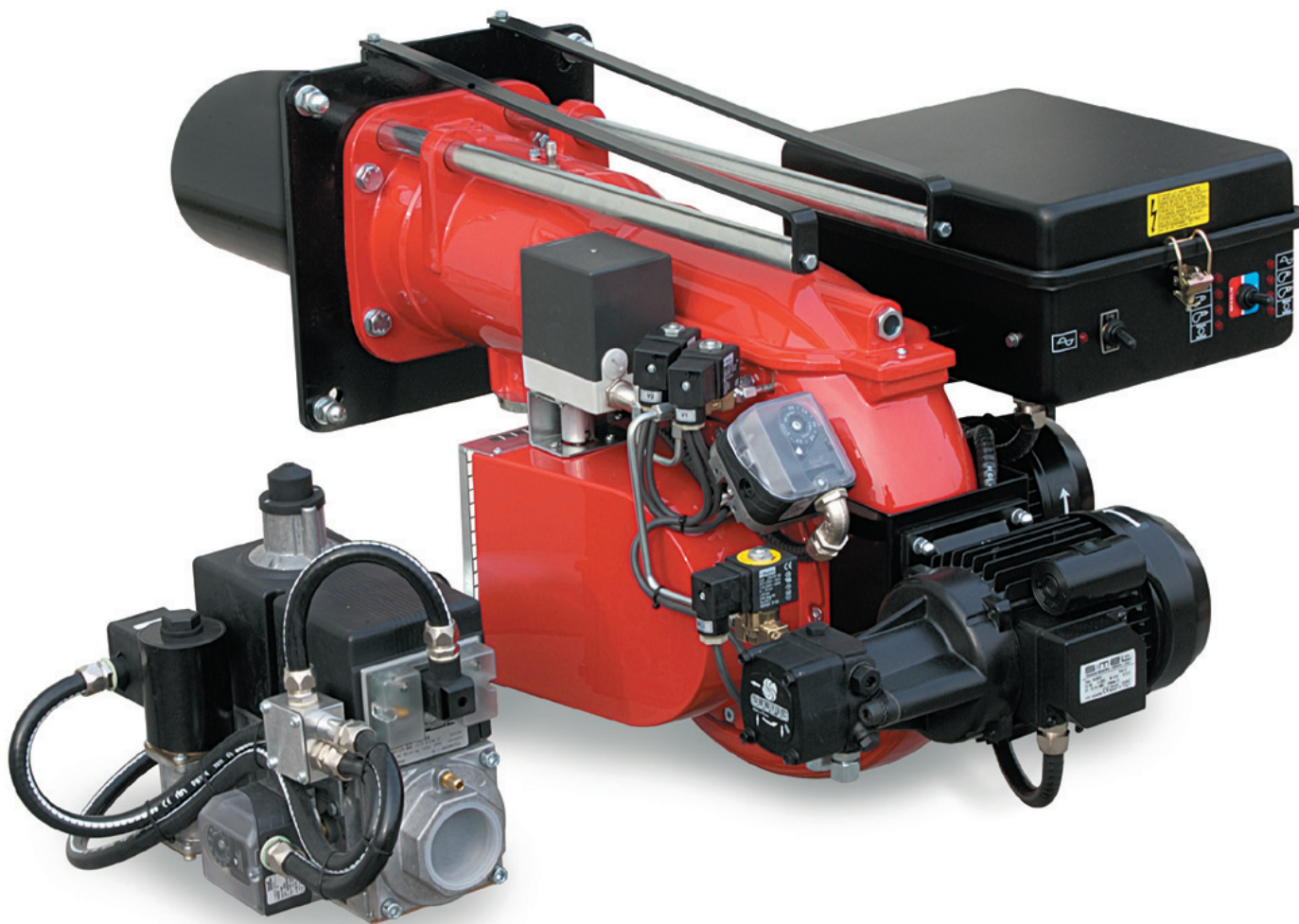


Fig. 1 K 6/2

DATI TECNICI E CAMPO DI LAVORO K 5/2 - K 6/2 - K 7/2

MODELLO		K 5/2	K 6/2	K 7/2
Potenza termica 1°st. / min. 2°st. - max. 2°st. *	[Mcal/h]	116/350-650	172/500-1000	258/774-1500
Potenza termica 1°st. / min. 2°st. - max. 2°st. *	[kW]	135/406-754	200/581-1163	300/900-1744
Portata G20 (METANO) 1°st. / min. 2°st. - max. 2°st. *	[Nm³/h]	13.5/41-76	20/58.4-117	30/90.5-175
Portata G31 (G.P.L.) 1°st. / min. 2°st. - max. 2°st. *	[Nm³/h]	5.2/15.7-29.3	7.8/22.6-45.2	11.7/35-67.9
Combustibile: GAS NATURALE (seconda famiglia) - GPL (terza famiglia)				
Categoria combustibile:		I2R,I2H,I2L,I2E,I2E+,I2Er,I2ELL,I2E(R)B/I3B/P,I3+,I3P,I3B,I3R		
Pressione minima rampa gas D1" - S METANO/GPL**	[mbar]	72/53	-	-
Pressione minima rampa gas D1"1/4 - S METANO/GPL**	[mbar]	45/34	-	-
Pressione minima rampa gas D1"1/2 - S METANO/GPL**	[mbar]	28/23	43.8/22.9	84.5/39.5
Pressione minima rampa gas D2" - S METANO/GPL**	[mbar]	22/21	39/20.9	73/35
Pressione massima ingresso valvole (Pe. max)	[mbar]	360	360	360
Portata GASOLIO 1°st. / min. 2°st. - max. 2°st. *	[kg/h]	11.6/35-65	17.2/50-100	24/70-130
Combustibile: GASOLIO 1,5°E a 20°C = 6,2 cSt = 35 sec Redwood N°1				
Funzionamento a servizio intermittente (min. 1 arresto ogni 24 ore) bistadio				
Condizioni ambiente consentite in esercizio / stoccaggio:		-15...+40°C / -20...+70°C, umidità rel. max. 80%		
Max. temperatura aria comburente	[°C]	60	60	60
Potenza elettrica nominale	[kW]	1.5	3.4	3.8
Motore ventilatore	[kW]	1.1	3	3
Assorbimento nominale motore ventilatore	[A]	2.7	6.4	6.4
Motore pompa	[kW]	0.37	0.37	0.74
Assorbimento nominale motore pompa	[A]	1.2	1.2	2
Alimentazione elettrica:		3~400V, 1/N~230V-50Hz		
Grado di protezione elettrica:		IP 40	IP 40	IP 40
Peso bruciatore	[kg]	62	95	101

* Condizioni di riferimento: Temperatura ambiente 20° C - Pressione barometrica 1013 mbar - Altitudine 0 m s.l.m.

** Pressione minima di alimentazione del gas alla rampa per ottenere la massima potenza del bruciatore considerando la contropressione in camera di combustione a valore 0 (zero).

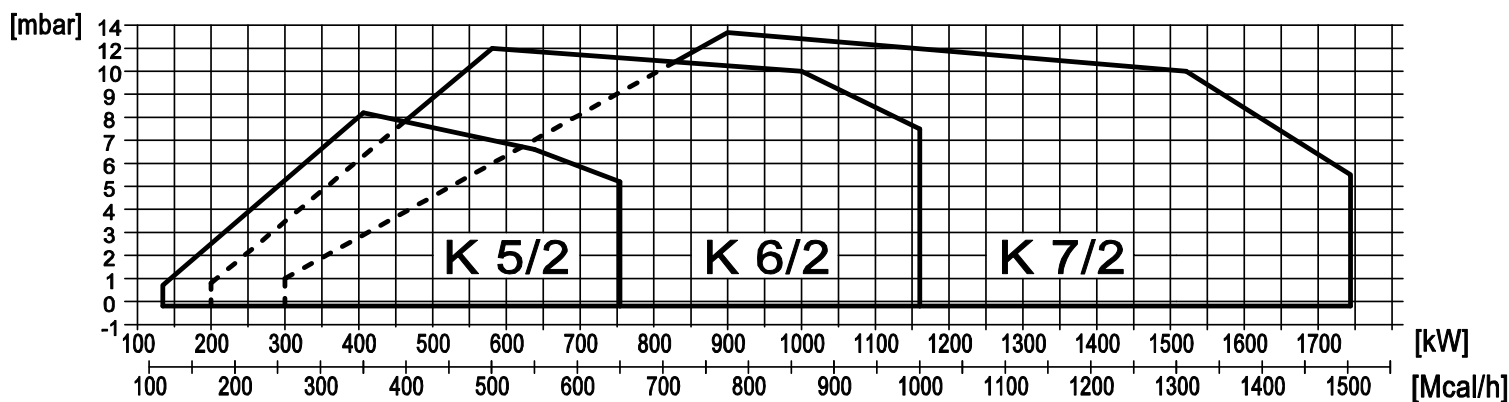
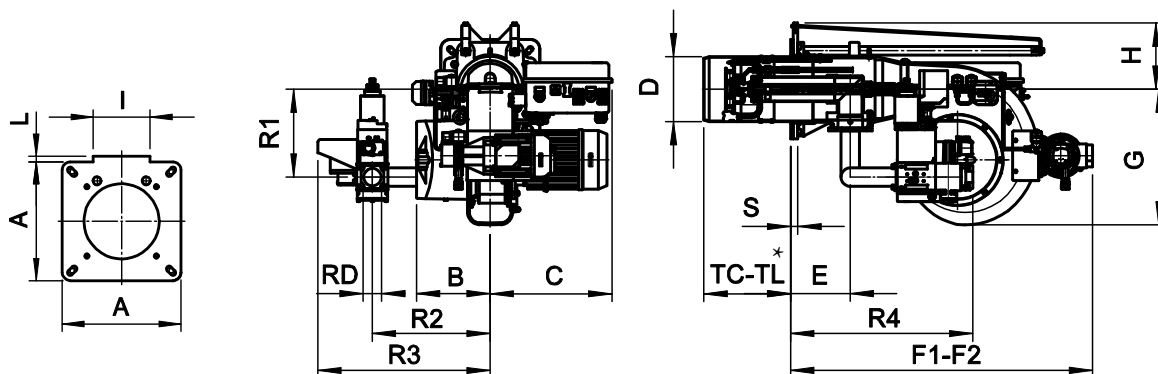


Fig. 2 X = Potenza termica Y = Pressione in camera di combustione

I campi di lavoro sono ottenuti su caldaie di prova conformi alla norma EN267 e sono indicativi per gli accoppiamenti bruciatore-caldaia. Per il corretto funzionamento del bruciatore, le dimensioni della camera di combustione devono essere conformi alla normativa vigente. In caso di non conformità consultare i costruttori.

**FBR****DIMENSIONI [MM]****BRUCIATORI MISTI DI GAS/GASOLIO BISTADIO**

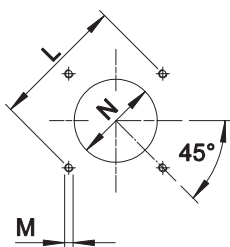
SK073506_A_it

**Fig. 3** Dimensioni ingombro: K 5/2 - K 6/2 - K 7/2

MODELLO	A	B	C	D	E	F1	F2*	G	H	I	L	S	R1	R2	R3	R4	RD	Peso rampa gas
K 5/2 - D1"-S	300	236	365	175	168	840	1280	327	171	144	10	18	260	380	438	548	Rp1	23 kg
K 5/2 - D1"1/4-S	300	236	365	175	168	840	1280	327	171	144	10	18	260	380	438	548	Rp 1 1/4	23 kg
K 5/2 - D1"1/2-S	300	236	365	175	168	840	1280	327	171	144	10	18	260	380	430	564	Rp 1 1/2	25 kg
K 5/2 - D2"-S	300	236	365	175	168	840	1280	327	171	144	10	18	260	380	430	564	Rp 2	25 kg
K 6/2 - D2"-S	320	238	393	210	193	980	1560	438	213	183	40	23	283	380	556	588	Rp 2	25 kg
K 7/2 - D2"-S	320	238	393	210	193	980	1560	438	213	183	40	23	283	380	556	588	Rp 2	25 kg

F2*: Ingombro a bruciatore arretrato in posizione di manutenzione.

TC-TL*: vedi capitolo "LUNGHEZZA BOCCAGLIO"

FLANGIA FISSAGGIO BRUCIATORE

* Diametro del foro consigliato sul generatore.

Fig. 4 Flangia fissaggio bruciatore

MODELLO		L min	L max	M	N min	N *	N max
K 5/2	mm	310	368	M12	185	185	250
K 6/2	mm	340	368	M14	220	220	250
K 7/2	mm	340	368	M14	220	220	250

LUNGHEZZA DEL BOCCAGLIO

La lunghezza del bocchaglio deve essere selezionata sulla base delle indicazioni fornite dal Costruttore della caldaia e, in ogni caso, deve essere maggiore dello spessore della porta della caldaia comprensiva dell'eventuale isolante. Per caldaie con camere di combustione a fiamma inversa o passaggi frontali, occorre isolare l'intercapedine tra bocchaglio e frontone con materiale refrattario. Questa protezione non deve ostacolare l'estrazione del bocchaglio.

MODELLO		TC	TL *
K 5/2	mm	250	315
K 6/2	mm	280	400
K 7/2	mm	280	400

* Per la realizzazione di lunghezze bocchaglio diverse, si prega di contattare i nostri Uffici Tecnico-Commerciali.

DESCRIZIONE PER CAPITOLATO**CAPITOLATO SINTETICO**

Bruciatori misti di gas/gasolio bistadio.

CAPITOLATO DETTAGLIATO

Bruciatore misto di gas/gasolio bistadio; composto da:

- Scocca in alluminio;
- Ventilatore ad alta prevalenza;
- Testa di combustione con regolazione ad alto rendimento ed elevata stabilità di fiamma completa di boccaglio e disco fiamma;
- Flangia e guarnizione isolante per il fissaggio al generatore;
- Alimentazione elettrica trifase;
- Commutatore manuale per la selezione del combustibile gas/gasolio;
- Pressostato di sicurezza lato aria per mandare in blocco il bruciatore in caso di mancato o anomalo funzionamento del ventilatore;
- Completì di rampa gas con valvola monoblocco classe A (1° stadio + 2° stadio apertura lenta + sicurezza);
- Controllo di tenuta VPS di serie per il modello K 7/2, optional per i modelli K 5/2 - K 6/2;
- Motore dedicato per l'azionamento della pompa combustibile gasolio; esso si attiva contemporaneamente all'attivazione del trasformatore di accensione del bruciatore;
- Pressostato Gas di massima di serie per i modelli K 6/2 - K 7/2, optional per il modello K 5/2;
- Sonda UV per il controllo della presenza di fiamma;
- Perni e tiranti estrazione bruciatore per manutenzione facilitata;
- Estrazione della testa di combustione facilitata senza dover smontare il bruciatore dalla caldaia;
- Servomotore per l'azionamento della serranda aria e del 2° stadio di funzionamento del bruciatore;
- Serranda mobile con chiusura totale in sosta per ridurre al minimo le perdite energetiche connesse al raffreddamento della caldaia;
- Grado di protezione elettrica IP 40.

CONFORME A:

- Norme CE;
- Direttiva E.M.C. 2014/30/UE;
- Direttiva L.V. 2014/35/UE;
- Direttiva M.D. 2014/68/EU;
- Direttiva PED 97/23/CE;
- Direttiva GAS 2009/142/CE;
- Norme di riferimento: EN676 (gas) – EN267 (combustibile liquido) – EN 746-2 (apparecchiatura di processo termico industriale).

MATERIALE INCLUSO NELLA FORNITURA

- Tubi flessibili di collegamento;
- Filtro di linea;
- Guarnizione Isomart;
- Ugelli;
- Flangia con schermo;
- Targa dati applicata al corpo bruciatore;
- Certificato di garanzia;
- Manuale d'installazione, uso e manutenzione.

ACCESSORI

- Cuffia fonoassorbente;
- Giunti antivibranti;
- Rubinetti gas manuali.