



MADE IN ITALY

BRUCIATORI DI GAS GAS BURNERS

SERIE X

Da 11 a 349 kW / From 11 up to 349 kW



Soluzioni integrate per il riscaldamento
All purpose heating solutions

SERIE X

Scoprite la gamma di bruciatori di gas **SERIE X** da 11 a 349 kW monostadio, bistadio, progressivi e modulanti!

I plus della **SERIE G F.B.R.:**

- Scocca di alluminio
- Cofano di protezione con lastra fonoassorbente
- Testa di combustione con regolazione ad alto rendimento ed elevata stabilità di fiamma
- Dimensioni estremamente compatte e disposizione razionalizzata dei componenti con accessibilità facilitata per le operazioni di taratura e manutenzione

Disponibili anche in versione Low NOx (<80 mg/kWh) (mod. GAS X3 _X4 _X5), per forni da pane, per generatori e gruppi termici, modulabili per cucine. Disponibili nelle versioni METANO o GPL, su richiesta versioni specifiche gas città e biogas.

Discover the **SERIE X** gas burner range from 11 up to 349 kW - 1 stage, 2 stages, progressive and modulating!

F.B.R. **SERIE X** burner plus:

- Aluminium frame
- Protection cover with noise reduction plate
- Combustion head with adjustment at high efficiency and high flame stability
- Extremely compact dimensions and disposition rationalized of the components with accessibility facilitated for the operations of setting and maintenance.

Available also in Low Nox version (<80 mg/kWh) (mod. GAS X3 _X4 _X5), for bakery ovens, for hot air generators and units, modulation for kitchens. Available in NATURAL GAS or LPG versions. On request specific versions for town gas and biogas.

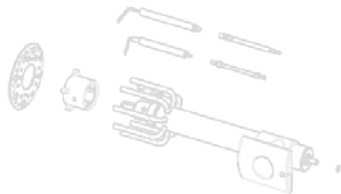
Soluzioni integrate per il riscaldamento
All purpose heating solutions

F.B.R.

Catturiamo il fuoco per liberare calore.

Capturing the fire to free heat.

SERIE X MONOSTADIO / SERIE X 1 STAGE

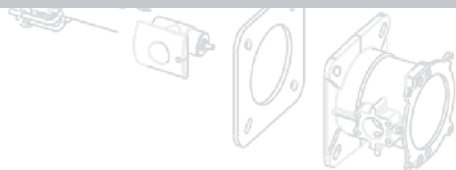


GAS X2 CE TC



GAS X5 CE TC

SERIE X BISTADIO / SERIE X 2 STAGES



GAS X3/2 CE TC



GAS X5/2 CE TC

SERIE X PROGRESSIVI E MODULANTI / SERIE X PROGRESSIVE AND MODULATING



GAS X4/M CE TC



GAS X5/M CE TC

SERIE X: I BRUCIATORI DI GAS AD ELEVATE PRESTAZIONI

SERIE X: GAS BURNERS WITH HIGH PERFORMANCES

Rampa gas completa di valvola di lavoro con regolazione, valvola di sicurezza, pressostato di minima pressione gas, filtro stabilizzatore di pressione, fornita completamente assemblata, cablata e testata. Tutti i modelli sono completi di connettore spina/presa a 7 poli, flangia e guarnizione isolante per il fissaggio alla caldaia.

Gas train complete of working valve with flow adjustment, safety valve, gas pressure switch, filter stabiliser of gas pressure, completely assembled, electrically linked and tested. All burner models are complete of connector 7 poles, flange and gasket for installation on boiler.

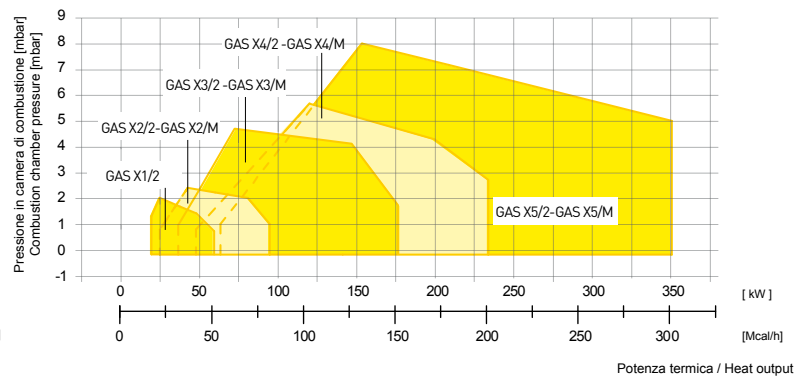
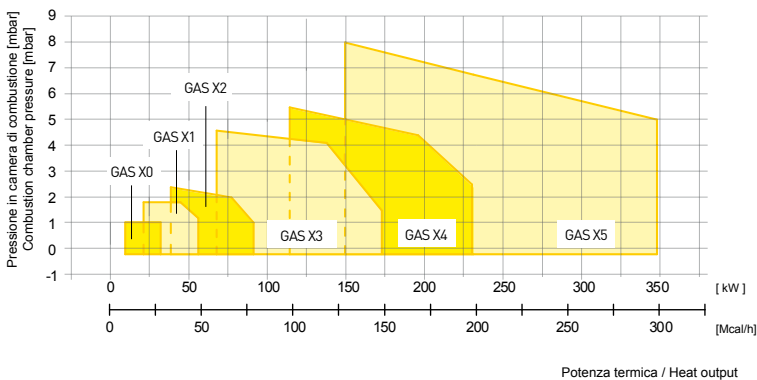


GAS X4 CE TC

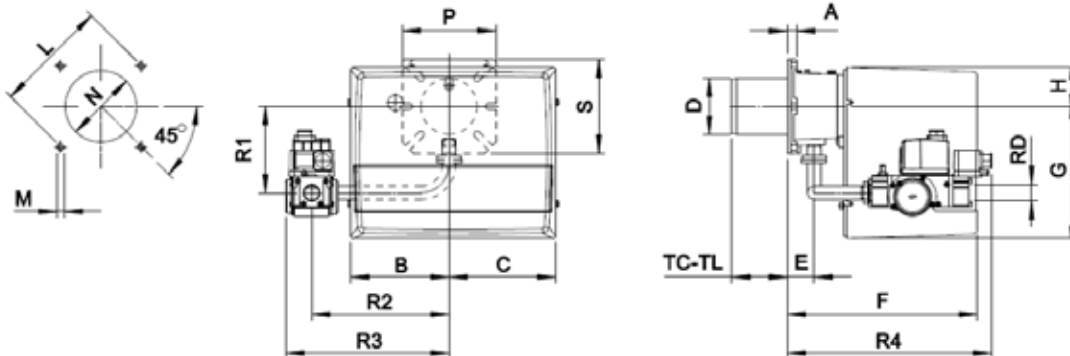


GAS X5/2 CE TC

CAMPO DI LAVORO - FIRING RATES



DIMENSIONI (mm) - OVERALL DIMENSIONS (mm)



MODEL MODELLO	A	B	C	D	E	F	G	H	L min	L*	L max	M	N min	N*	N max	P	S	TC	TL	R1	R2	R3	R4	RD
GAS X0 CE - D1/2"-S	15	140	140	90	43	265	169	72	130	150	170	M8	100	110	130	150	150	90	150	132	200	254	240	1/2"
GAS X1 CE - D1/2"-S	15	162	175	90	43	305	210	65	130	150	170	M8	100	110	130	150	150	90	150	132	200	254	240	1/2"
GAS X2 CE - D3/4"-S	15	162	175	90	43	305	210	65	130	150	170	M8	100	110	130	150	150	90	150	138	220	262	328	3/4"
GAS X3 CE - D1"-S	16	185	195	108	54	340	248	70	150	170	170	M8	120	130	140	200	160	130	250	168	280	337	361	1"
* GAS X4 CE - D1"-S	20	185	195	125	78	368	248	70	170	205	226	M10	130	140	160	200	200	160	280	173	280	337	385	1"
* GAS X5 CE - D1"-S	18	207	213	138	98	462	310	90	205	205	226	M10	150	150	180	200	200	250	335	160	305	362	403	1"
* GAS X5 CE - CT-D1"-S	18	207	213	138	98	462	310	90	205	205	226	M10	150	150	180	200	200	250	335	160	305	480	403	1"
* GAS X5 CE - D1"1/4-S	18	207	213	138	98	462	310	90	205	205	226	M10	150	150	180	200	200	250	335	160	305	362	450	1"1/4
* GAS X5 CE - CT-D1"1/4-S	18	207	213	138	98	462	310	90	205	205	226	M10	150	150	180	200	200	250	335	160	305	480	450	1"1/4

* Suggested/Consigliato



* Disponibili anche in versione Low NOx

* Available also in Low NOx version



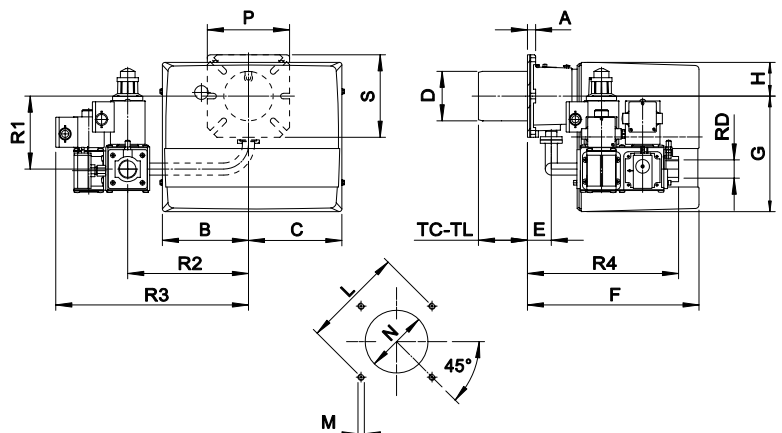
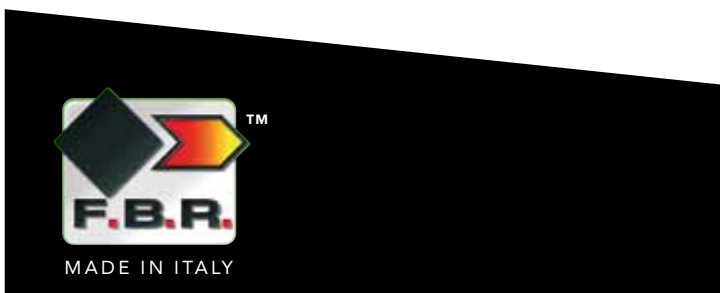
SERIE X

DATI TECNICI - TECHNICAL DATA

Da 11 a 349 kW / From 11 up to 349 kW

MODELLO MODEL		GAS X0	GAS X1	GAS X2	GAS X3	GAS X4	GAS X5	GAS X1/2	GAS X2/2	GAS X3/2	GAS X4/2	GAS X5/2	GAS X2/M	GAS X3/M	GAS X4/M	GAS X5/M	
Potenza termica min-Max Thermal power min-Max	Mcal/h	10-29.5	20-50	35-80	60-150	100-200	130-300	15.5/ 20-50	21/35-80	30/60- 150	55/100- 200	70/130- 300	15/35-80	30/60- 150	40/100- 200	55/130- 300	
Potenza termica min-Max Thermal power min-Max	kW	11.5-34	23-58	40.5-93	70-174	116-232	151-349	18/23-58	24/41-93	35/70- 174	64/116- 232	81.2/ 151-349	17/41-93	35/70- 174	46/116- 232	63.8/151- 349	
Portata G20 (Metano) min-Max Flow G20 (Natural gas) min-Max	Nm³/h	1.2-3.4	2.3-5.8	4.1-9.4	7-17.4	11.6- 23.2	15.2-35	1.8/2.3- 5.8	2.5/4.1- 9.4	3.5/7- 17.4	6.4/11.6- 23.2	8.3/ 15.2-35	1.7/4.1- 9.4	3.5/7- 17.4	4.6/11.6- 23.2	6.4/15.5- 35	
Portata G31 (GPL) min-Max Flow G31 (LPG) min-Max	Nm³/h	0.5-1.3	0.9-2.3	1.6-3.6	2.7-6.5	4.5-9	5.8-13.5	0.7/0.9- 2.3	0.9/1.6- 3.6	1.3/2.7- 6.5	2.5/4.5-9	3.2/5.8- 13.5	0.7/1.6- 3.6	1.3/2.7- 6.5	1.8/4.5-9	2.5/5.8- 13.5	
Combustibile Fuel		Gas naturale (seconda famiglia) / GPL (terza famiglia) Natural gas (second family) / LPG (third family)															
Max temperatura aria comburente Max combustion air temperature	°C	60	60	60	60	60	60	60	60	60	60	60	60	60	60	60	60
Pressione min. rampa D1/2"-S (metano/GPL) Min. inlet pressure D1/2"-S (natural gas/LPG)	mbar	7/18	14-31	-	-	-	-	14/31	-	-	-	-	-	-	-	-	-
Pressione min. rampa D3/4"-S (metano/GPL) Min. inlet pressure D3/4"-S (natural gas/LPG)	mbar	-	-	18/24	-	-	-	-	16/28	-	-	-	18/24	-	-	-	-
Pressione min. rampa D1"-S (metano/GPL) Min. inlet pressure D1"-S (natural gas/LPG)	mbar	-	-	-	14/31	14/21	27/33	-	-	14/31	14/21	27/33	-	14/31	14/21	27/33	-
Pressione min. rampa D1"1/4-S (metano/GPL) Min. inlet pressure D1"1/4-S (natural gas/LPG)	mbar	-	-	-	-	-	16/25	-	-	-	-	16/25	-	-	-	16/25	-
Pressione massima ingresso valvole Pe.Max Max inlet pressure Pe.Max	mbar	60	60	360	360	360	360	60	200	360	360	360	360	360	360	360	360
Potenza elettrica Electrical power	W	80	110	130	200	226	540	110	130	200	226	540	130	200	226	540	
Potenza motore Motor power	W	50	75	75	110	200	370	75	75	110	200	370	75	110	200	370	
Assorbimento nominale Nominal absorption	A	0.5	0.6	0.6	0.9	1.1	2.4	0.6	0.6	0.9	1.1	2.4	0.6	0.9	1.1	2.4	
Alimentazione elettrica Power supply		1/N-230V-50Hz															
Rumorosità min-Max Noisiness min-Max	dBA	52-55	59-60	60-61	64-66	64-66	67-71	60-61	61-62	66-69	66-69	67-71	61-62	66-71	66-71	66-71	
Peso bruciatore Burner weight	kg	8	10	10	13	15	24	11	11	15	17	24	11	15	17	24	

MODEL MODELLO	A	B	C	D	E	F	G	H	L min	L* max	M	N min	N* max	N max	P	S	TC	TL	R1	R2	R3	R4	RD
GAS X 1/2 CE - D1/2" S	15	162	175	90	45	313	210	65	130	150	M8	100	110	130	150	150	90	150	132	200	275	258	1/2"
GAS X 2/2 CE - D3/4" FS25	15	162	175	90	45	313	210	65	130	150	M8	100	110	130	150	150	90	150	138	220	351	275	1"
GAS X 3/2 CE - D1" S	16	185	195	108	52	340	248	70	150	170	M8	120	130	140	200	160	130	250	168	280	337	361	1"
* GAS X 4/2 CE - D1" S	20	185	195	125	78	368	248	70	170	205	M10	130	140	160	200	200	160	280	173	280	337	385	1"
* GAS X 5/2 CE - D1" S	18	207	213	138	98	462	310	90	205	205	M10	150	150	180	200	200	250	335	255	305	362	403	1"
* GAS X 5/2 CE - CT D1" S	18	207	213	138	98	462	310	90	205	205	M10	150	150	180	200	200	250	335	255	305	480	403	1"
* GAS X 5/2 CE - D1"1/4 S	18	207	213	138	98	462	310	90	205	205	M10	150	150	180	200	200	250	335	255	305	362	450	1"1/4
* GAS X 5/2 CE - CT D1"1/4 S	18	207	213	138	98	462	310	90	205	205	M10	150	150	180	200	200	250	335	255	305	480	450	1"1/4
GAS X 2/M CE - D3/4" S	15	162	200	90	45	305	211	65	130	150	M8	100	110	130	150	150	90	150	178	220	262	346	3/4"
GAS X 3/M CE - D1" S	16	185	224	108	54	340	248	70	150	170	M8	120	130	140	200	160	130	250	228	280	338	360	1"
* GAS X 4/M CE - D1" S	20	185	224	125	78	368	248	70	170	205	M10	130	140	160	200	200	160	280	233	280	338	385	1"
* GAS X 5/M CE - D1" S	18	207	213	138	98	462	310	165	205	205	M10	150	150	180	200	200	250	335	160	305	395	508	1"
* GAS X5/M CE - D1" 1/4 S	18	207	213	138	98	462	310	165	205	205	M10	150	150	180	200	200	250	335	160	305	395	508	1"1/4



F.B.R. BRUCIATORI S.r.l.

37050 ANGIARI (Verona) _ Italy _ Via V. Veneto, 152

Tel. +39 0442 97000 _ Fax +39 0442 97299

www.fbr.it _ e-mail fbr@fbr.it _ italia@fbr.it _ export@fbr.it



* Disponibili anche in versione Low NOx

* Available also in Low NOx version