

SANT'ANDREA

Bruciatori di gasolio
Light oil burners

di piccola e media potenza
small and medium power unit
14,2÷474 kW



Sicurezza
Autonomia
Convenienza
Security
Autonomy
Convenience

Il gasolio perchè?

Il combustibile liquido è una fonte termica di facile reperibilità, particolarmente adatto nelle aree non coperte dal gas.

Il gasolio non è esplosivo, è di facile trasporto ed il suo stoccaggio è privo di pericoli. Questi sono vantaggi che garantiscono sicurezza e autonomia e danno all'utente la libertà di approvvigionamento al momento opportuno, quando i prezzi sono favorevoli.

La pluriennale esperienza della Sant'Andrea ha contribuito allo sviluppo di un prodotto in grado di sfruttare al meglio le caratteristiche di questo combustibile.

Il risultato è l'ottenimento di un'elevata efficienza di combustione, elevati rendimenti e riduzione dell'inquinamento.

Tutte le fasi di progetto, produzione e controllo avvengono nel più rigoroso rispetto delle normative vigenti.

La gestione della qualità

L'adeguamento alle norme europee UNI EN ISO 9001: 2000 impegna la Sant'Andrea ad un sistematico approccio al rispetto della qualità, al controllo di tutte le fasi aziendali che riguardano il prodotto ed i processi ad essi relativi ed alla soddisfazione del Cliente.

Sant'Andrea è stata tra le prime aziende del settore ad intraprendere questi obiettivi ed ora continua a perseguire in maniera coerente un percorso di qualità.

I bruciatori della serie IO ed EURO sono progettati per facilitare l'intervento del manutentore. Una sola vite unisce i due pezzi in pressofusione che costituiscono il corpo del bruciatore; l'estraibilità della testa di combustione è garantita senza smontare il bruciatore.

Maintenance is the main focus of IO and EURO series burners. One single screw connects two diecast items which make the body of the burner. The combustion head can be extracted without disassembling the burner.

La combustione ottimale

Sant'Andrea ha ricercato con grande cura l'ottimizzazione della combustione.

La testa di combustione favorisce l'intima miscelazione dell'ossigeno presente nell'aria con il combustibile. La regolazione fine dell'avanzamento della testa di combustione e della quantità di aria garantiscono grande efficienza e stabilità di fiamma insieme a flessibilità e silenziosità di funzionamento.

Why light oil?

Liquid fuel is an energy source easy to find. Light oil is not explosive, it's easy to transport and storing. Its does not involve any danger. These advantages guarantee safety, autonomy and leave the user the freedom of supplying only when needed and when prices are favorable.

Sant'Andrea long experience has contributed to the development of a product capable of exploiting at the best the features of this fuel. The result is the obtaining of a high combustion efficiency, high yield and pollution reduction.

All project, production and test stages are carried out in strict observance of regulations in force.

Quality management

The compliancy to UNI EN ISO 9001: 2000 standards commits Sant'Andrea to a systematic quality approach, to the control of any step involving the product, processes and customer satisfaction.

Sant'Andrea has been among the first companies in the industry to pursue these targets and now is constantly and consistently applying a quality process.



Optimal combustion

Sant'Andrea has carefully researched combustion optimization. The combustion head facilitates fuel mixing with the oxygen available in air. The fine adjustment of combustion head feed and air quality provide high efficiency and flame stability together with flexible and silent operation.

Qualità in tutte le fasi
Quality in every phase



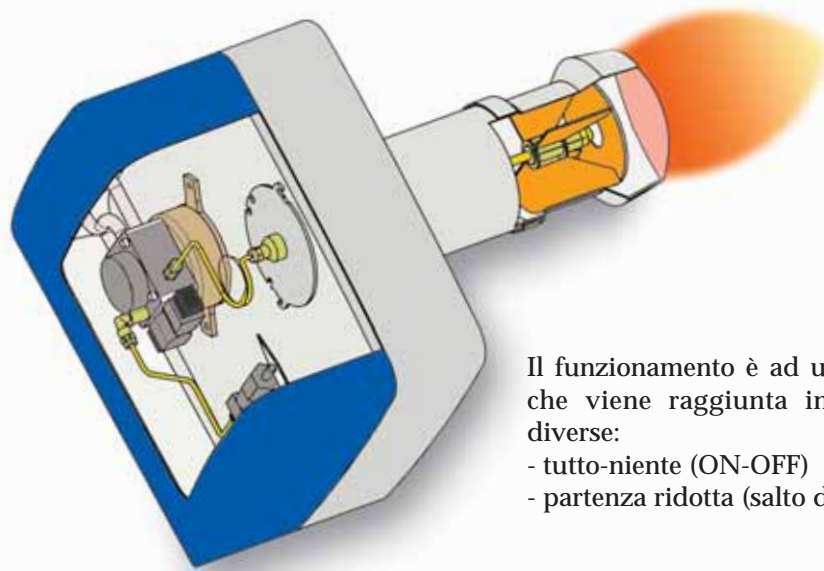
Facilità di manutenzione
Easy maintenance

Un funzionamento per tutte le esigenze

La vasta gamma di modelli è in grado di soddisfare le esigenze di un mercato diversificato: dal piccolo impianto monofamiliare ai grandi impianti industriali. I modelli sono compresi nella gamma di potenza 14,2÷474 kW. A seconda delle caratteristiche di funzionamento, la gamma si suddivide in due gruppi di prodotti.

I bruciatori monostadio

One stage burners



Il funzionamento è ad una sola potenza che viene raggiunta in due modalità diverse:

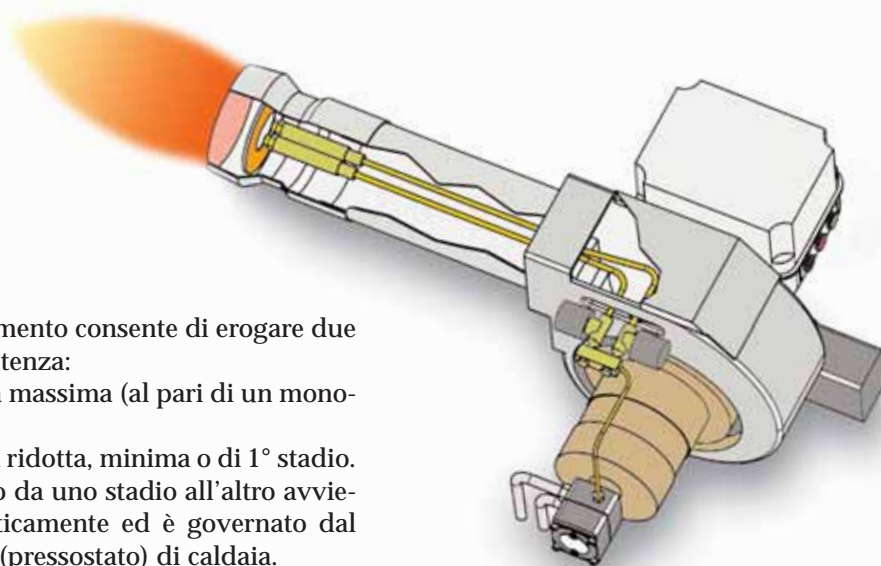
- tutto-niente (ON-OFF)
- partenza ridotta (salto di pressione)

Operation has one power only which is obtained through two methods:

- all-none (ON-OFF)
- reduced start-up (pressure jump)

I bruciatori bistadio

Two stage burners



Il funzionamento consente di erogare due livelli di potenza:

- la potenza massima (al pari di un monostadio)
- la potenza ridotta, minima o di 1° stadio.

Il passaggio da uno stadio all'altro avviene automaticamente ed è governato dal termostato (pressostato) di caldaia.

The operation allows providing two power levels:

- maximum power (like a single stage)
- reduced, minimum or 1st stage-only power.

Changeover from one stage to the other is automatic and controlled by the boiler thermostat (pressure gauge).



Nei modelli IO ed EURO la presa del bruciatore viene facilitata da incavi ergonomici ricavati sul corpo.

La flangia scorrevole sul canotto permette l'utilizzo su tutte le caldaie.

In IO and EURO models, built-in handles simplify gripping the burner.

The sliding flange on the blowpipe allows using it on all the boilers.

Elasticità di utilizzo

Flexible use

Una doppia regolazione del dosaggio dell'aria, una in ingresso e l'altra sulla testa, crea i presupposti per una combustione costante e ottimale, in ogni circostanza. Sui modelli a gasolio di potenza più elevata è prevista la partenza a regime ridotto di fiamma onde evitare pericolosi shock termici.

Double air adjustment on air inlet and on the head provides continuous and optional combustion in any condition. Light oil models with higher power are equipped with reduced power flame ignition, in order to avoid dangerous thermal shocks.



L'efficienza è garantita dall'utilizzo di materiali e componenti altamente selezionati. La serranda aria chiusa in stand by elimina le perdite di calore per effetto camino, i passaggi d'aria sono progettati per garantire un'elevata silenziosità di funzionamento.

Highly selected materials and components guarantee system efficiency. The closet air stand-by gate prevents heat losses due to chimney effect. Air passages are designed to guarantee very silent operation.

Il partner affidabile sempre al Vostro fianco

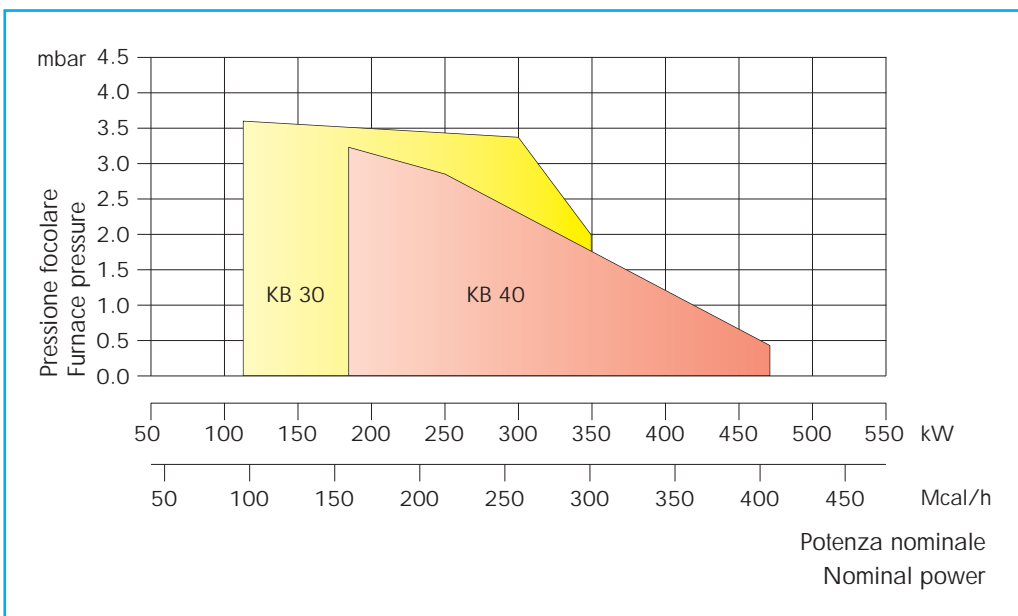
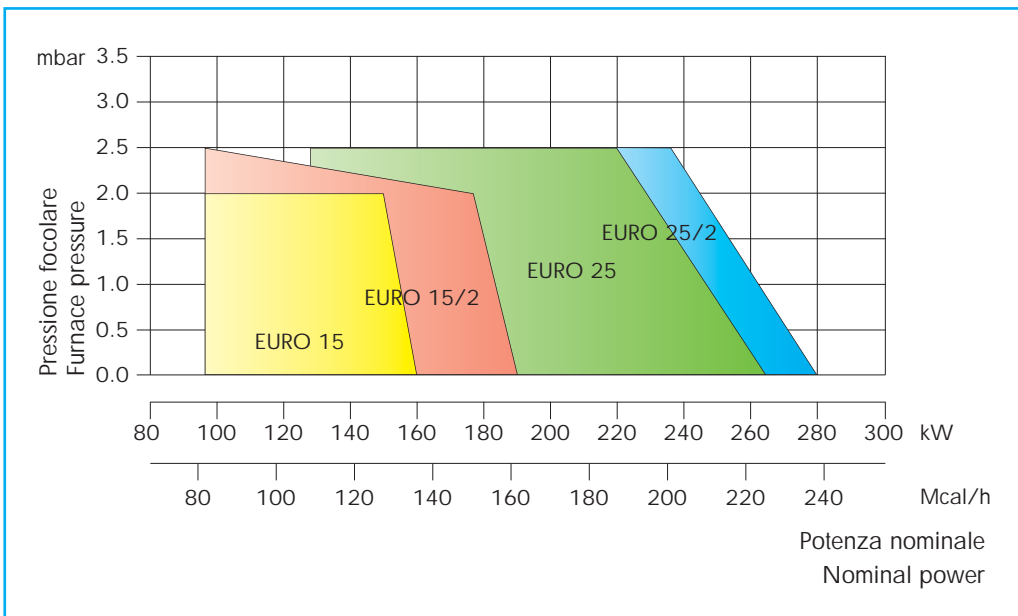
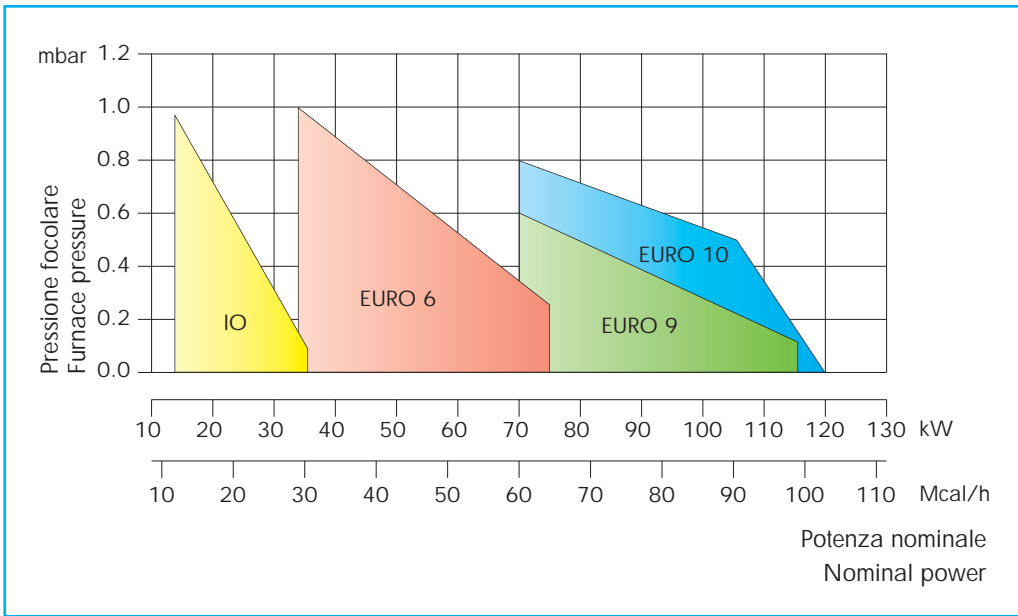


Sant'Andrea presta la massima attenzione all'organizzazione della rete di assistenza ed alla preparazione dei tecnici che vi operano. Soggetta ad addestramento ed aggiornamento periodico l'organizzazione di Agenti e Centri Assistenza è diffusa capillarmente su tutto il territorio nazionale e costituisce per l'installatore un valido appoggio per la progettazione dell'impianto, per la scelta della componentistica, per un corretto dimensionamento tra caldaia e bruciatore. E' preparata, inoltre, per l'intervento rapido ed efficiente in caso di anomalia di funzionamento.

Dimensionamento bruciatore e verifica compatibilità con caldaia tramite un sistema computerizzato.

Un servizio di consulenza e di assistenza capillare e preparato, offre un aiuto prezioso per ottimizzare la gestione dell'impianto.

Campi di lavoro
Burner selection charts



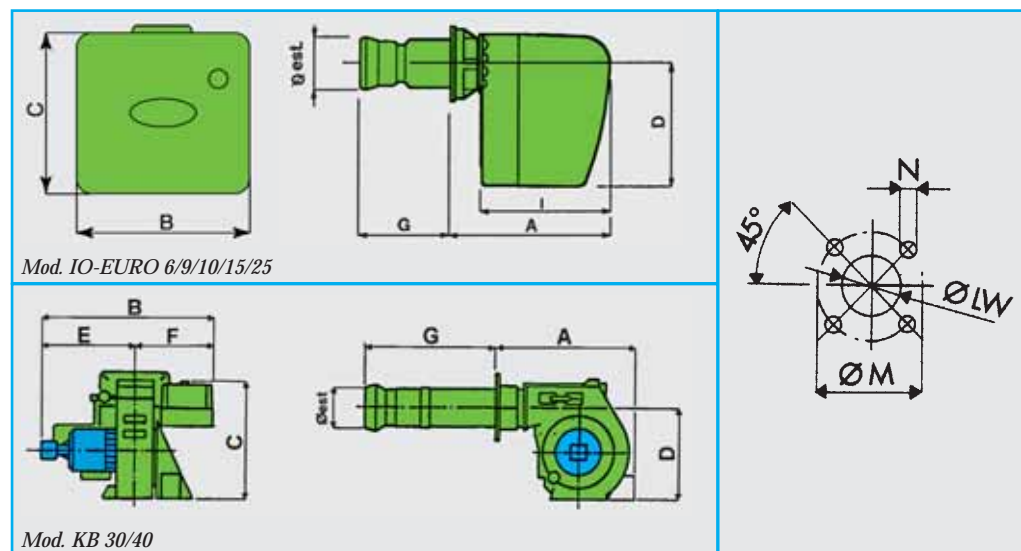
Caratteristiche Tecniche
Technical specifications

Modello Model		Potenza nominale Nominal power	P.E.I. I.E.P.	M	Peso Weight
Monostadio One stage	Bistadio Two stages	kW ⁽¹⁾	kW	kW	kg
IO	-	14,2 ÷ 35,6	0,11	0,07	9,5
Euro 6	-	33 ÷ 75	0,15	0,11	10
Euro 9	-	70 ÷ 115	0,15	0,11	10
Euro 10	-	70 ÷ 120	0,16	0,11	10,6
Euro 15	-	95 ÷ 160	0,23	0,18	22
-	Euro 15/2	95 ÷ 190	0,24	0,18	22
Euro 25	-	130 ÷ 265	0,23	0,18	22
-	Euro 25/2	125 ÷ 280	0,24	0,18	22
KB 30	-	119 ÷ 356	0,62	0,37	25
-	KB 40	178 ÷ 474	0,67	0,37	26

P.E.I. = Potenza elettrica installata
M. = Motore bruciatore g/1'2800
(1) = 1 kW = 860 kcal/h = 3584 kJ/h
Alimentazione elettrica: 230V - 50Hz monofase

I.E.P. = Installed electrical power
M. = 2800 rpm mono-phase motor
(1) = 1 kW = 860 kcal/h = 3584 kJ/h
Electrical supply: 230V - 50Hz

Dimensioni
(approximate in mm)
Dimensions
(approx in mm)



Modello Model		A	B	C	D	E	F	G	I	est.	LW	M	N
Monostadio One stage	Bistadio Two stages	min ÷ max						min ÷ max		Ø	Ø	Ø	
IO	-	258 ÷ 353	250	216	163	-	-	45 ÷ 140	210	80	100	155	M8
Euro 6	-	300 ÷ 382	301	281	225	-	-	88 ÷ 170	245	90	110	150	M8
Euro 9	-	300 ÷ 382	301	281	225	-	-	88 ÷ 170	245	95	115	150	M8
Euro 10	-	300 ÷ 382	301	281	225	-	-	88 ÷ 170	245	100	120	150	M8
Euro 15	- Euro 15/2	310 ÷ 450	385	370	295	-	-	90 ÷ 230	270	114	125	180	M10
Euro 25	- Euro 15/2	340 ÷ 370	385	370	295	-	-	150 ÷ 180	270	144	125	180	M10
KB 30	-	315 ÷ 605	550	360	278	306	244	145 ÷ 335	-	132	150	200	M10
KB 40	-	440 ÷ 630	550	360	278	306	244	170 ÷ 360	-	131	150	200	M10

La Sant'Andrea garantisce un servizio assistenza alla clientela rapido, competente, responsabile, a mezzo dei suoi Centri Assistenza, capillarmente distribuiti su tutto il territorio nazionale.

I dati e le caratteristiche del presente catalogo sono a titolo indicativo. La Sant'Andrea S.p.A. ha una politica di continuo sviluppo dei propri prodotti e si riserva il diritto di modificare una o più caratteristiche senza preavviso.

Data and features contained in this brochure are for explanation only.

Sant'Andrea spa have a policy of continual development and reserve the right to change specifications without notice