

ARCA

caldaie

INSTALLAZIONE, MANUTENZIONE, USO
CALDAIE MURALI A GAS

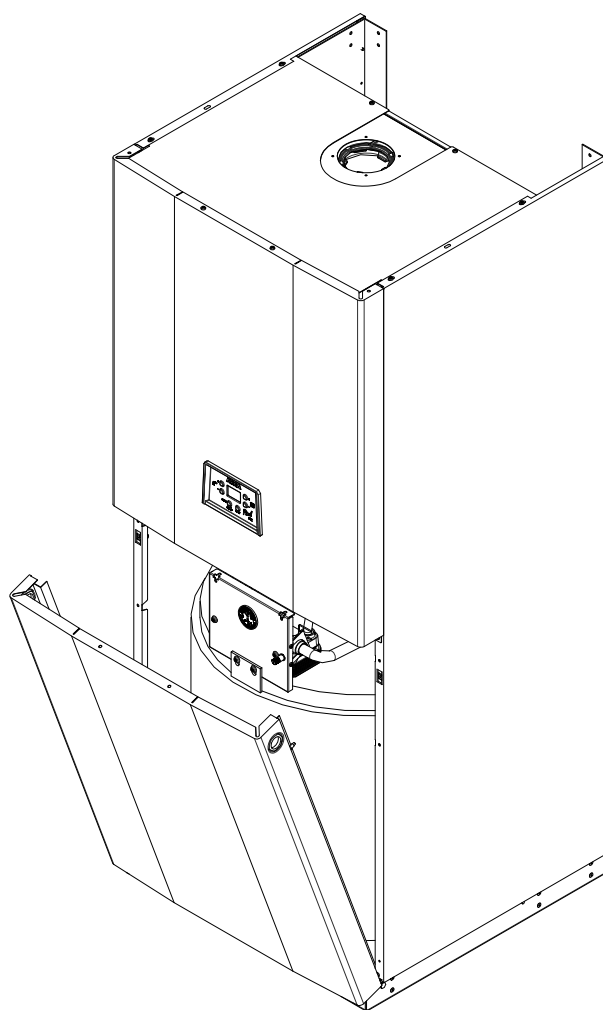
PIXELFAST MX 120/25 PN
PIXELFAST MX 120/30 PN
PIXELFAST MX 120/35 PN

CE

Caldaie a condensazione

Gas Naturale (G20) 20 mbar

GPL (G31) Butano/Propano (30/37 mbar)



La prima accensione della caldaia e la convalida della garanzia devono essere eseguite da un tecnico qualificato

AVVERTENZE PER LA SICUREZZA

Il presente libretto di istruzioni costituisce parte integrante ed essenziale del prodotto ed è a corredo di ogni caldaia.



Attenersi scrupolosamente alle avvertenze che seguono ed a quelle contenute in seguito nel libretto in quanto forniscono importanti indicazioni riguardanti la sicurezza di installazione, d'uso e manutenzione.

Conservare con cura il presente libretto, allegando ad esso la documentazione di tutti gli eventuali accessori opzionali abbinati alla caldaia o all'impianto, per ogni ulteriore consultazione.

L'installazione deve essere effettuata in ottemperanza delle vigenti leggi e norme Nazionali e Locali, da personale professionalmente qualificato e secondo le istruzioni del costruttore.

Pericolo Monossido di Carbonio (CO): il CO è un gas inodore ed incolore. La ventilazione permanente del locale in cui è installata la caldaia a tiraggio forzato con aspirazione dall'ambiente (tipo di apparecchio B2), dev'essere realizzata e dimensionata in conformità con le vigenti norme Nazionali. Qualsiasi manomissione, occlusione o neutralizzazione della ventilazione permanente può portare a conseguenze gravissime per le persone presenti nei locali, quali intossicazione da CO, danni permanenti e morte. Inoltre, la miscela di CO ed O₂ può essere esplosiva.

Per personale professionalmente qualificato s'intende quello avente specifica competenza tecnica del settore dei componenti di impianti di riscaldamento ad uso civile e produzione acqua calda, come previsto dalla regolamentazione vigente.

Le operazioni eseguibili dall'utente sono solo ed **esclusivamente** quelle contenute nella sezione "Guida per l'uso". È esclusa qualsiasi responsabilità contrattuale ed extracontrattuale del costruttore per i danni causati da errori nell'installazione e nell'uso, e comunque da inosservanza delle vigenti leggi e norme Nazionali e Locali e delle istruzioni date dal costruttore stesso.

Importante: questa caldaia serve a riscaldare acqua ad una temperatura inferiore a quella di ebollizione a pressione atmosferica; deve essere allacciata ad un impianto di riscaldamento e/o ad una rete di distribuzione di acqua calda compatibile alle sue prestazioni ed alla sua potenza.

Non lasciare **alla portata dei bambini** tutto il materiale tolto dalla caldaia (cartone, chiodi, sacchetti di plastica, ecc.) in quanto fonti di pericolo.

Prima di effettuare qualsiasi operazione di pulizia o di manutenzione disinserire l'apparecchio dalla rete di alimentazione elettrica agendo sull'interruttore dell'impianto e bloccare l'afflusso di gas combustibile per mezzo degli appositi organi di intercettazione.

In caso di guasto e/o di cattivo funzionamento, disattivare l'apparecchio astenendosi da qualsiasi tentativo di riparazione o di intervento diretto.

L'assistenza e la riparazione della caldaia dovranno essere effettuata solamente da personale professionalmente qualificato, utilizzando esclusivamente ricambi originali. Il mancato rispetto di quanto sopra può compromettere la sicurezza dell'apparecchio.




Qualora si decida di non utilizzare più l'apparecchio, si dovranno rendere innocue quelle parti che possono causare potenziali fonti di pericolo.

Se l'apparecchio dovesse essere trasferito ad un altro proprietario (ad esempio in caso di vendita o locazione dell'immobile), assicurarsi sempre che il libretto accompagni l'apparecchio in modo che possa essere consultato dal nuovo proprietario e/o dall'installatore.

La caldaia dovrà essere destinata **solo all'uso per il quale è stata espressamente prevista**. Ogni altro uso è da considerarsi improprio e quindi pericoloso.

È vietato l'utilizzo dell'apparecchio per **scopi diversi** da quanto specificato. Questo apparecchio deve essere **installato esclusivamente a parete**.

Simboli delle avvertenze per la sicurezza

 Avvertenza generica per la sicurezza	 Avvertenza generica per la sicurezza	 Pericolo di natura fisica (lesioni)
 Pericolo di natura termica (ustioni)	 Avvertenze generali oppure consigli per evitare danni materiali o per ottenere miglioramenti	

Leggi e norme di riferimento



Tutti i riferimenti a norme e leggi nazionali citati nel presente libretto, sono indicativi in quanto le leggi e le norme possono subire variazioni ed integrazioni da parte dell'autorità competente. Rispettare anche le eventuali norme e disposizioni locali (non citate nel presente libretto) in vigore nel territorio in cui avviene l'installazione.

Personale addetto all'installazione

D. Lgs. 9 aprile 2008, n° 81 e successive modifiche "Attuazione dell'articolo 1 della legge 3 agosto 2007, n.123, in materia di tutela della salute e della sicurezza nei luoghi di lavoro"

D. Lgs, 04/12/1992, n° 475 "Attuazione della direttiva 89/686/CEE del Consiglio del 21 dicembre 1989, in materia di ravvicinamento delle legislazioni degli stati membri relative ai dispositivi di protezione individuale"



Utilizzate dispositivi di protezione individuale (in particolare guanti) durante le operazioni di movimentazione, installazione e manutenzione delle caldaie. Fare attenzione alle parti metalliche, per evitare la possibilità di lesioni personali quali tagli e abrasioni.

Installazione, esercizio e manutenzione

Legge 05-03-90 n°46 art. 8, 14 e 16 "Norme per la sicurezza degli impianti".

Legge 09-01-91 n°10 "Norme per l'attuazione del piano energetico nazionale in materia di uso razionale dell'energia, di risparmio energetico e di sviluppo delle fonti rinnovabili di energia".

D.P.R. 26-08-93 n°412 e successive modifiche "Regolamento recante norme per la progettazione, l'installazione e la manutenzione degli impianti termici degli edifici ai fini del contenimento dei consumi di energia, in attuazione dell'art.4, comma 4 della Legge 9 Gennaio 1991 n°10".

D.P.R. 02-04-2009 n° 59 "Regolamento di attuazione dell'articolo 4, comma 1, lettere a) e b), del decreto legislativo 19 agosto 2005, n. 192, concernente attuazione della direttiva 2002/91/CE sul rendimento energetico in edilizia".

D.Lgs 19-08-05 n°192 e successive modifiche "Attuazione della direttiva 2002/91/CE relativa al rendimento energetico nell'edilizia".

ALLEGATO G D.Lgs 19-08-05 n°192

Decreto Ministeriale 17-03-03 "Libretto di impianto".

Decreto Ministeriale 12-04-96 "Approvazione della regola tecnica di prevenzione incendi per la progettazione, la costruzione e l'esercizio degli impianti termici alimentati da combustibili gassosi".

Decreto Ministeriale 22-01-08 n°37 "Regolamento concernente l'attuazione dell'articolo 11, comma 13, lettera a) della legge n. 248 del 2 dicembre 2005, recante riordino delle disposizioni in materia di attività di installazione degli impianti all'interno degli edifici".

Norma UNI 7129 "Impianti a gas per uso domestico alimentati da rete di distribuzione".

Norma UNI 7131 "Impianti a gas di petrolio liquefatti per uso domestico non alimentati da reti di distribuzione".

Norma UNI 11071 "Impianti a gas per uso domestico asserviti ad apparecchi a condensazione ed affini".

Norma UNI 8065 "Trattamento dell'acqua negli impianti termici ad uso civile".

Norma per impianti elettrici CEI 64-8 "Impianti elettrici utilizzatori".

Avvertenze per l'utente

Importante



Avvertendo odore di gas:

- 1 - non azionare interruttori elettrici, il telefono e qualsiasi altro oggetto che possa provocare scintille;
- 2 - aprire immediatamente porte e finestre per creare una corrente d'aria che purifichi il locale; 3 - chiudere i rubinetti del gas;
- 4 - chiedere l'intervento di personale professionalmente qualificato.



Non ostruire le aperture di aerazione del locale dove è installato un apparecchio a gas per evitare situazioni pericolose quali la formazione di miscele tossiche ed esplosive.

Messa in servizio e conduzione



Le operazioni di messa in servizio e manutenzione della caldaia devono essere effettuate da personale professionalmente abilitato (ad esempio l'installatore o un Centro Assistenza autorizzato ARCA).

Quest'ultimo dovrà verificare:

che i dati di targa siano rispondenti a quelli della rete di alimentazione gas; che la taratura del bruciatore sia compatibile con la potenza caldaia;

la corretta funzionalità del condotto evacuazione dei fumi;

che la adduzione dell'aria comburente e le evacuazioni dei fumi avvengano in modo corretto secondo quanto stabilito dalle vigenti Norme Nazionali;

che siano garantite le condizioni per l'aerazione, nel caso in cui la caldaia venga racchiusa dentro vani tecnici.



Questa caldaia è progettata e predisposta per essere alimentata a **Gas Naturale G20** (metano) oppure a **Propano/Butano G30/G31**. Può essere trasformata, a cura di un tecnico abilitato, per funzionare con l'altro tipo di gas tra quelli suddetti.



L'utente non deve intervenire sui componenti sigillati né manomettere i sigilli. Solo tecnici specializzati riconosciuti ed il servizio di assistenza tecnica autorizzato dal costruttore possono rimuovere i sigilli dalle parti costruttive sigillate.



L'apparecchio è provvisto di più dispositivi di sicurezza che ne bloccano il funzionamento in caso di problemi alla caldaia o ai relativi impianti. Questi dispositivi non devono mai essere messi fuori servizio: in caso di interventi ripetuti, far ricercare la causa da un tecnico abilitato, anche negli impianti a cui la caldaia è collegata e nel sistema di scarico/aspirazione che dev'essere efficiente e realizzato secondo le istruzioni e le norme in vigore (ved. esempi nel par. "Fumisteria" a pagina 19). Se un componente della caldaia risulta guasto, è obbligatorio utilizzare solo ricambi originali.



Se si prevede un lungo periodo di assenza dell'utente e/o di inattività della caldaia, consultare il seguente manuale per le necessarie precauzioni riguardanti l'alimentazione elettrica, gas e la protezione antigelo.



Non toccare parti calde della caldaia, quali portine, cappa fumi, condotto di scarico, ecc. che durante e dopo il funzionamento (per un certo tempo) sono surriscaldate. **Ogni contatto con esse può provocare pericolose scottature.** È vietato pertanto che ci siano bambini o persone inesperte nei pressi della caldaia in funzionamento

Non esporre la caldaia a spruzzi di acqua o di altri liquidi o a vapori diretti (es. dei piani di cottura). Non ostruire nemmeno momentaneamente e/o parzialmente i terminali d'aspirazione e scarico.

Non appoggiare alcun oggetto sopra la caldaia e non lasciare materiali infiammabili, né liquidi, né solidi (es. carta, stracci, plastica, polistirolo) nelle vicinanze della stessa.

L'apparecchio non è destinato a essere usato da persone (bambini compresi) le cui capacità fisiche, sensoriali o mentali siano ridotte, oppure con mancanza di esperienza o di conoscenza, a meno che esse abbiano potuto beneficiare, attraverso l'intermediazione di una persona responsabile della loro sicurezza, di una sorveglianza o di istruzioni riguardanti l'uso dell'apparecchio. I bambini devono essere sorvegliati per sincerarsi che non giochino con l'apparecchio. (CEI EN 60335-1:2008-07 7.12).

Allorché si decida la disattivazione definitiva della caldaia, far effettuare da personale professionalmente qualificato le operazioni relative, accertandosi fra l'altro che vengano disinserite le alimentazioni elettrica, idrica e del combustibile.

Solo per modelli che aspirano direttamente dall'ambiente (apparecchi di tipo B installati all'interno): L'installazione di aspiratori, caminetti e simili nello stesso locale in cui è installato l'apparecchio di tipo B (e nel locale adiacente in caso di ventilazione naturale indiretta) è vietata tranne nei casi previsti dalla normativa vigente e comunque deve essere realizzata solo ed esclusivamente rispettando i provvedimenti di sicurezza previsti dalle norme nazionali vigenti, e ciò anche in caso di modifiche o aggiunte.

Installazione, messa in servizio, manutenzione e riparazione

Tutte le operazioni di installazione, messa in servizio, manutenzione, riparazione e trasformazione di gas **devono essere eseguite da personale abilitato** ai sensi delle norme e leggi vigenti.

Le operazioni di manutenzione della caldaia devono essere eseguite secondo le prescrizioni del costruttore e delle norme e leggi vigenti per le parti non comprese nel presente libretto d'istruzioni; si consiglia, per mantenere le prestazioni energetiche della caldaia, almeno una volta all'anno.

Libretto di impianto o di centrale

Tutti gli impianti devono essere corredati di un libretto di impianto (per potenza fino a 35 kW) o libretto di centrale (per potenze superiori a 35 kW). Tutte le operazioni di manutenzione, oltre alle verifiche della combustione, devono essere riportati sugli opportuni libretti unitamente al nominativo del responsabile della manutenzione.

Verifica della combustione

La verifica della combustione consiste in un controllo dell'efficienza del generatore di calore. I generatori di calore che a seguito della verifica presentassero valori di rendimento inferiori a quelli minimi richiesti dalla legge, e non siano riconducibili a detti valori minimi con opportune operazioni di manutenzione (che, si ricorda, devono essere eseguite da personale abilitato), dovranno essere sostituiti.

Esercizio e manutenzione degli impianti termici

La responsabilità iniziale dell'esercizio e manutenzione dell'impianto termico è dell'utente dell'impianto individuale (occupante dell'immobile, sia esso proprietario o no dell'immobile stesso) o dell'amministratore di condominio nel caso di impianti centralizzati; sia l'utente che l'amministratore possono trasferire la responsabilità della manutenzione ed eventualmente dell'esercizio ad un "terzo" soggetto abilitato. Qualora l'utente dell'impianto individuale o l'amministratore decidano di mantenere in prima persona le responsabilità di cui sopra, dovranno comunque affidare ad una impresa abilitata le operazioni di manutenzione del generatore.

Smaltimento dell'apparecchio (Direttiva Europea 2012/19/UE)



Questo prodotto al termine del ciclo di vita utile, deve essere raccolto, smaltito, trasportato in modo separato rispetto agli altri rifiuti urbani seguendo la normativa RAEE in attuazione della direttiva Europea 2012/19/UE. In questo modo potrà essere recuperato contribuendo ad evitare possibili effetti negativi sull'ambiente e sulla salute, favorendo il reimpiego e/o il riciclo dei materiali di cui è composta l'apparecchiatura. Lo smaltimento abusivo del prodotto da parte dell'utente comporta l'applicazione di sanzioni amministrative previste dalla norma vigente.

Per informazioni sullo smaltimento è possibile contattare il comune di residenza o il rivenditore nel caso in cui il prodotto venga sostituito con uno analogo.

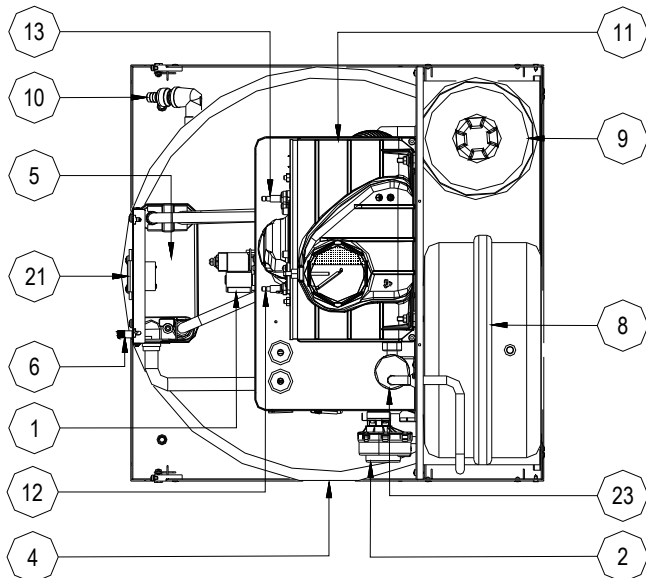
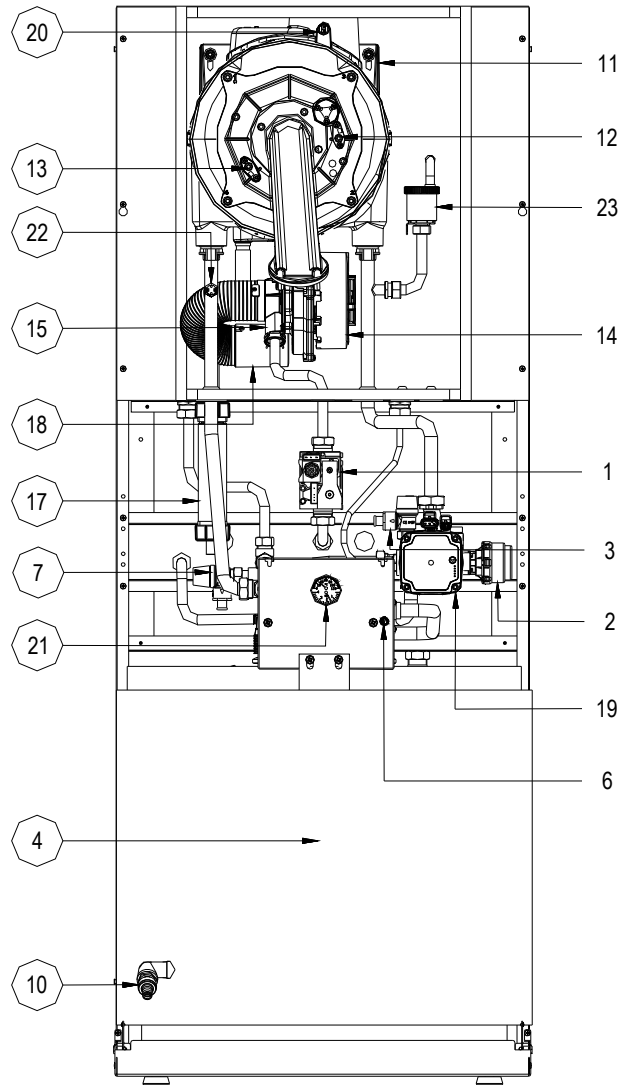
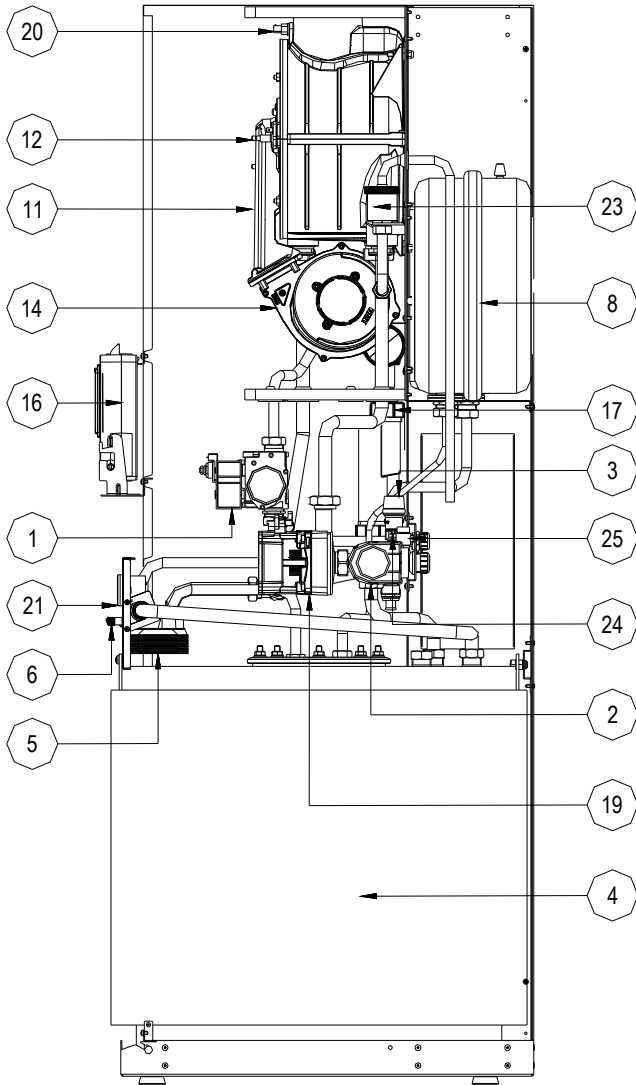


È VIETATO smaltire il prodotto assieme ai rifiuti

Indice

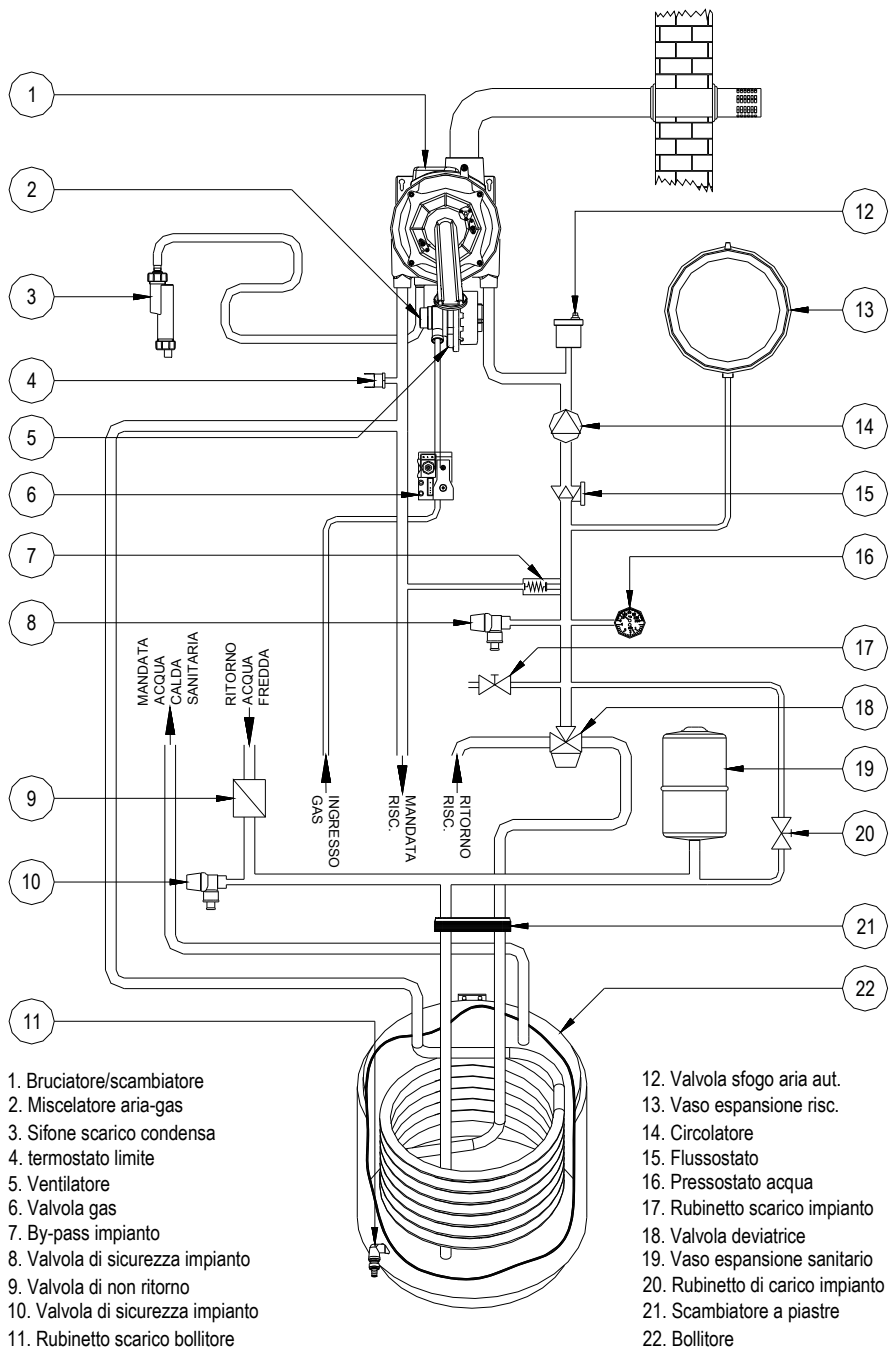
Sezione	Pagina	Sezione	Pagina
1	Disposizione generali	7	
1.1	Circuito idraulico	8	
1.2	Pannello di comando	9	
1.3	Dimensioni generali	10	
1.4	Circolatore	11	
1.5	Prevalenza disponibile	11	
2	Dati tecnici		
2.1	Tabella 2/A – PIXELfast MX 120/25 PN metano	12	
2.2	Tabella 2/B - PIXELfast MX 120/25 PN gpl	13	
2.3	Tabella 2/C - PIXELfast MX 120/25 PN G230	14	
2.4	Tabella 2/D - PIXELfast MX 120/30 PN metano	15	
2.5	Tabella 2/E - PIXELfast MX 120/30 PN gpl	16	
2.7	Tabella 2/F - PIXELfast MX 120/35 PN metano	17	
2.8	Tabella 2/G - PIXELfast MX 120/35 PN gpl	18	
2.9	Tabella 2/H - PIXELfast MX 120/35 PN G230	19	
3.0	Installazione	20	
3.1	Evacuazione dei prodotti della combustione ed aspirazione	20	
3.2	Allacciamenti idraulici	20	
3.3	Allacciamenti gas	21	
3.4	Allacciamenti elettrici caldaia	21	
3.5	Collegamenti terminali di scarico fumi ed aria aspirazione aria	21	
3.6	Installazione con l'uscita posteriore	23	
3.7	Installazione con uscita laterale	23	
3.8	Condotti coassiali	24	
3.9	Installazione tubi concentrici Verticali Ø 60-100, uscita orizzontale	25	
3.10	Installazione tubi concentrici Verticali Ø 60-100, uscita verticale	25	
3.11	Installazione tubi separati Ø 80	26	
3.12	Installazione tubi concentrici Verticali Ø 80-125, uscita orizzontale	27	
3.13	Installazione tubi concentrici Verticali Ø 80-125, uscita verticale	27	
4.0	Utilizzo	28	
4.1	Avvertenze per l'utilizzatore	28	
5.0	Connessioni	33	
6.0	Messa in servizio della caldaia	30	
6.3	Controllo della combustione cambio di gas	31	
6.4	Conversione della caldaia in caso di cambio di gas	31	
6.5	Funzione test/spazzacamino	32	
6.6	Compensazione climatica	32	
7.0	Manutenzione	33	
7.1	Sostituzione elettrodi	33	
8	Controllo funzionamento in riscaldamento	34	
8.1	LOG DEGLI ERRORI	34	
8.1	Controllo funzionamento in sanitario	34	
9.0	Collegamenti elettrici	35	
10	Elenco dei parametri	35	

1 DISPOSIZIONE GENERALE



COMPONENTI	
POS.	DESCRIZIONE
1	VALVOLA GAS
2	DISTRIBUTORE 3 VIE RITORNO
3	VALVOLA SICUREZZA
4	BOLLITORE LT. 120
5	SCAMBIATORE 12 PIASTRE
6	RUBINETTO DI CARICO
7	VALVOLA SICUREZZA (7 bar)
8	VASO ESPANSIONE LT.12
9	VASO ESPANSIONE 5 LT.
10	RUBINETTO SCARICO
11	BRUCIATORE/SCAMBIATORE
12	ELETTRODO
13	ELETTRODO
14	VENTILATORE
15	MISCELATORE
16	CRUSCOTTO
17	SIFONE CONDENSA
18	ASPIRAZIONE ARIA
19	CIRCOLATORE
20	SONDA FUMI
21	TERMIDROMETRO
22	KLIXON 95°
23	VALVOLA SFIATO ARIA AUT.
24	PRESSOSTATO UNIPOLARE 1/8"
25	VALVOLA SCARICO CALDAIA

1.1 CIRCUITO IDRAULICO



1.2 PANNELLO DI COMANDO

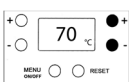
1 - ON/OFF.

Premere il pulsante 1 per selezionare le seguenti funzioni:
estate, funzionamento solo acqua sanitario,
inverno, funzionamento riscaldamento e
sanitario,
OFF spegnimento caldaia.

2 - RESET/ESC

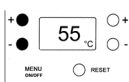
3/4 - RISCALDAMENTO

Pulsanti di scorrimento.



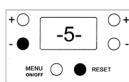
Premere per selezionare il valore dell'acqua di mandata del riscaldamento e/o scegliere le varie regolazioni da altre funzioni

5/6 - SANITARIO

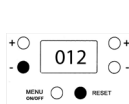


Premere per selezionare il valore della temperatura desiderata dell'acqua del sanitario.

2/6 - INFO



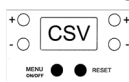
Premere i pulsanti 2 e 6 insieme per 3 secondi per vedere i valori di funzionamento della caldaia.



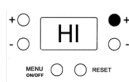
Premere i pulsanti 3 e 4 di scorrimento per scegliere di visualizzare i seguenti dati:

- 0- = Temperatura di mandata (°C);
 - 1- = Temperatura di sanitario (°C);
 - 2- = Potenza di caldaia (%);
 - 3- = Temperatura di ritorno (°C)
 - 4- = Temperatura sonda esterna (se presente);
 - 5- = Velocità effettiva del ventilatore (rpm/100);
 - 6- = Frequenza letta dal flussimetro sanitario (Hz);
 - 7- = Temperatura fumi;
 - 8- = Portata acqua sanitaria (l/min)
- Premere Reset per uscire da INFO.

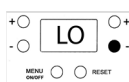
1/2 - TEST/SPAZZACAMINO



Premere i pulsanti 1 e 2 insieme per 3 secondi.

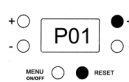


Premere i pulsanti 4 per il funzionamento alla massima potenza e 3 per il funzionamento alla minima potenza.



a funzione test si disattiverà automaticamente dopo 15 min. se non si premono i tasti 3 o 4. Per uscire prima premere il pulsante 2 di ESC.

2/4 - PROGRAMMAZIONE



Premere i pulsanti 2 e 4 insieme per 3 secondi.

Premere i pulsanti 3 e 4 di scorrimento per scegliere le seguenti funzioni:

- P001: Massima velocità del ventilatore in riscaldamento.
- P002: Massima velocità del ventilatore in sanitario.
- P003: Preriscaldamento del sanitario ("0" non attivato e "1" attivato).

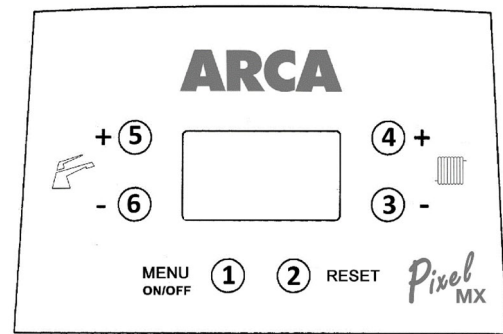


Fig. 3

P004 Impostazione alta o bassa temperatura in riscaldamento: "0" bassa (max 50°C) e "1" alta (max 80°C).

P005: Regolazione compensazione esterna (default 20).

P006: antibloccaggio circolatore: "0" disattivato e "1" attivato.

P009: Potenza di accensione. È possibile regolare la percentuale della potenza in accensione compresa da 0 a 99%.

P0010: Modello di caldaia
("0" Pixel 20/25 - "1" Pixel 25/30
"2" Pixel 30/35 - "3" Pixel 35/35).

P0011: Tipo di caldaia
1 = combinata sanitario/riscaldamento con 2 sonde;
2 = combinata sanitario/riscaldamento con 1 sonda;
3 = solo riscaldamento
4 = riscaldamento e bollitore,
5 = caldaia riscaldamento e bollitore con timer

P0012: Tipo di Gas
1 = METANO
2 = GPL

P0013: Selezione tipo di circolatore
1 = WILO/Shinhoo;
2 = GRUNDFOS;

P0014: Sonda fumi.
0 = disabilitata;
1 = abilitata;

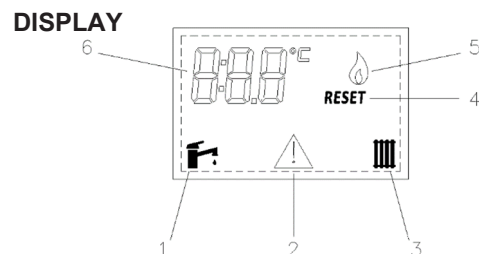


Fig. 4

- 1 - Quando la caldaia funziona in sanitario l'icona 1 lampeggia.
- 2 - Segnalazione anomalia caldaia, verrà visualizzato il codice errore.
- 3 - Quando la caldaia funziona in riscaldamento, l'icona 3 lampeggia.
- 4 - Blocco caldaia per anomalia, premere il pulsante 2 di Reset una volta ripristinata l'anomalia segnalata.
- 5 - Quando la caldaia è in funzione l'icona 5 lampeggia.

1.3 DIMENSIONI GENERALI

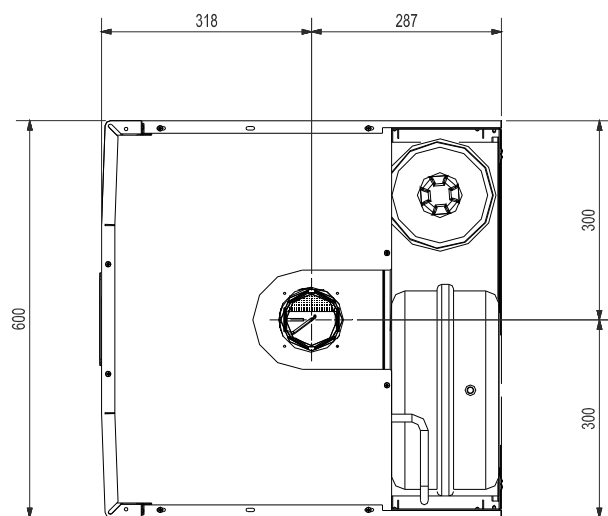
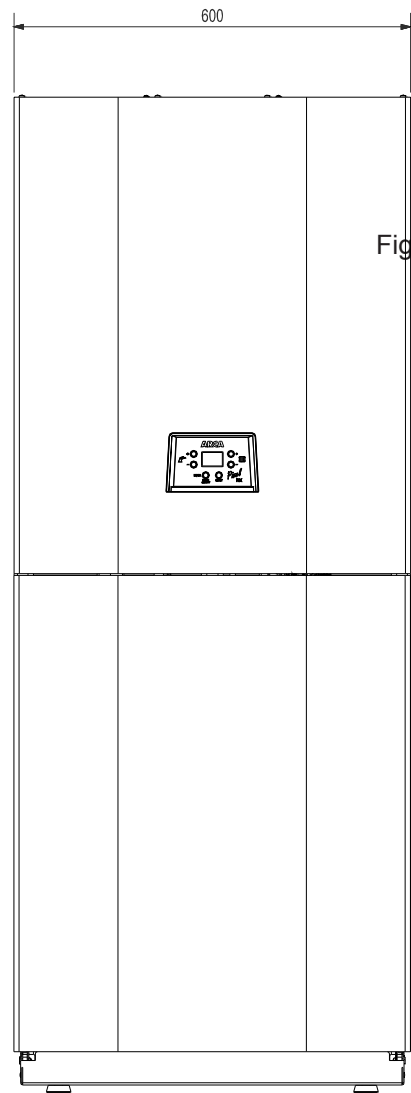
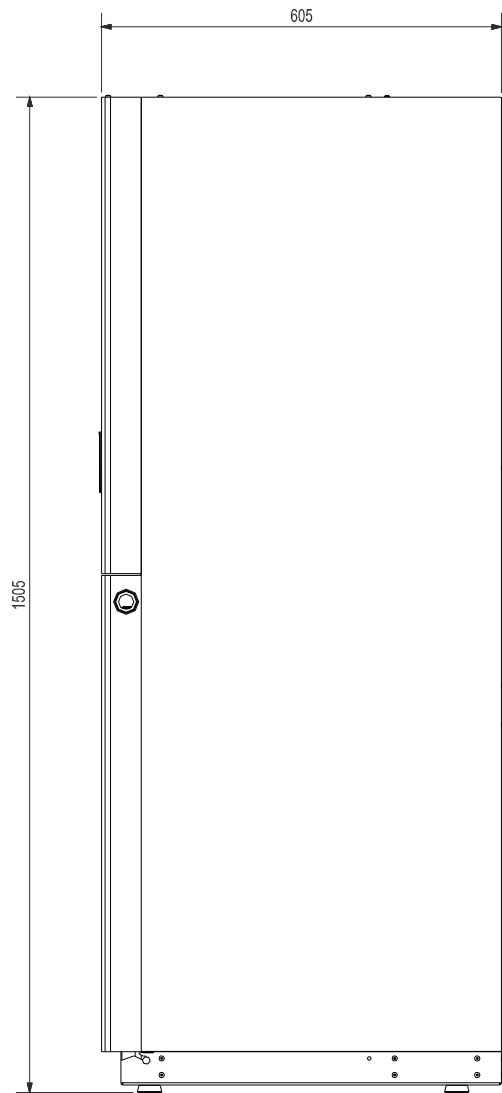


GRAFICO PREVALENZA DISPONIBILE

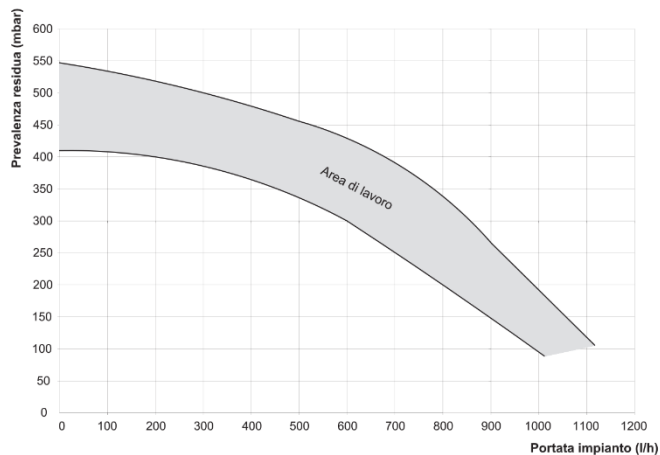


Fig. 6

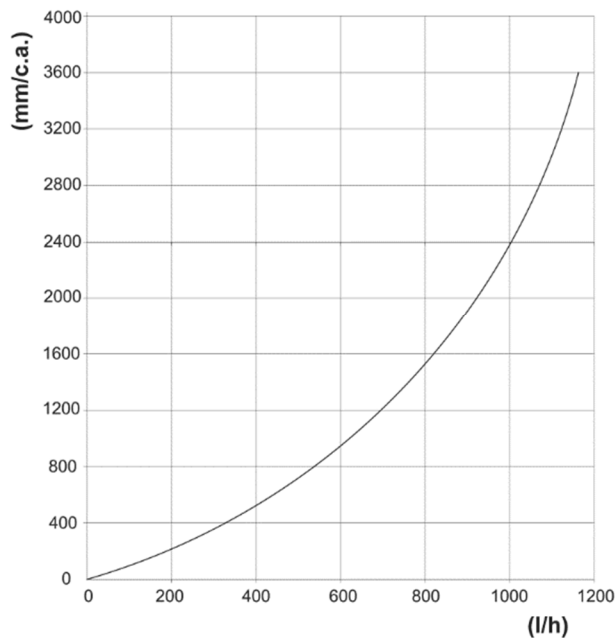


Fig. 7

1.4 CIRCOLATORE

Le caldaie PIXEL MX PN sono equipaggiate con circolatore a velocità variabile che permette in automatico di mantenere una differenza di temperatura tra mandata e ritorno ottimale in base alla potenza erogata dalla caldaia. La funzione di circolatore modulante è attiva solo nella funzione riscaldamento.

1.5 PREVALENZA DISPONIBILE

La prevalenza residua per l'impianto di riscaldamento è rappresentata, in funzione della portata, dal grafico in figura 6 e 7.

Il dimensionamento delle tubazioni dell'impianto di riscaldamento deve essere eseguito tenendo presente il valore della prevalenza residua disponibile.

Si tenga presente che la caldaia funziona correttamente se nello scambiatore del riscaldamento si ha una sufficiente circolazione d'acqua.

A questo scopo la caldaia è dotata di un by-pass automatico che provvede a regolare una corretta portata d'acqua nello scambiatore riscaldamento in qualsiasi condizione d'impianto.

PIXELfast MX 120/25 PN

GAS NATURALE (G20) II₂H3+

2.4 TABELLA 2/A

Portata termica nominale	21,0 kW		
Portata termica minima	3,7 kW		
Potenza termica (utile)	20,3 kW		
Potenza termica in condensazione	21,7 kW		
Potenza termica minima (utile)	3,4 kW		
Potenza termica minima in condensazione	3,8 kW		
Portata gas massima MISURATA DOPO 10 MINUTI	max	G20 2,22 m ³ /h	min. G20 0,4 m ³ /h
Pressione gas di ingresso	G20 20 mbar		
Velocità ventilatore	Max 5900 rpm min. 1200 rpm	98 Hz 20 Hz	Combustione % CO ₂ : G20 9,0 (+0,3/-0,3) (Test con camera depressione aperta)
Alimentazione elettrica	230 V ~ 50 HZ		
Fusibile circuito stampato	F1= 3,515 A (20 mm to BS 4265)		
Peso caldaia vuota	31 kg		
Contenuto acqua riscaldamento	0,8 Litri		
Contenuto acqua sanitario	0,2 Litri		
Rubinetto gas (Optional)	1/2"		
Rubinetto uscita acqua impianto (Optional)	3/4"		
Rubinetto ritorno impianto (Optional)	3/4"		
Rubinetto ingresso acqua sanitario (Optional)	1/2"		
Raccordo uscita acqua sanitario (Optional)	1/2"		
Scarico condensa	Tubo flessibile		
Impianto riscaldamento			
Pressione acqua massima	2,5 bar		
Pressione acqua minima	0,5 bar		
Temperature acqua	Max 80 °C min 35 °C		
Portata acqua	860 l/h 20 °C		
Portata acqua minima	350 l/h		
Impianto sanitario			
Portata acqua sanitario con Δt di 30°C	11,7 l/min		
Portata acqua sanitario con Δt di 35°C	10,0 l/min		
Portata acqua sanitario con Δt di 40°C	8,8 l/min		
Temperature acqua	Max 60 °C min 35 °C		
Pressione acqua massima	max 10 bar (147 p.s.i.)		
Pressione acqua minima	min 0,8 bar (118 p.s.i.)		
Portata acqua minima	2 l/min		
Velocità ventilatore	Max 6900 rpm - 115 Hz		min 1200 rpm - 20 Hz
Portata termica (utile)	max 24,7 kW		min 3,4 kW
Destinazione: GB, IE, CH, ES, IT, PT, PL	Categoria II ₂ H3P - II ₂ E3P	Tipo di apparecchio: C ₁₃ - C ₃₃ - C ₅₃ - C ₆₃ - C ₈₃ - C ₉₃	
-B ₂₃ LWA livello della potenza sonora all' interno: 50,5 dB		NOx: classe 6 – 24,40 mg/kWh	Grado di protezione: IP X4 D

Erp

Classe di efficienza stagionale del riscaldamento d' ambiente	A
η_s efficienza energetica stagionale del riscaldamento d' ambiente	90,9 %
P_n potenza nominale riscaldamento	21,0 kW
P₄ potenza nominale ad alta temperatura	19,7 kW
P₁ 30 % della potenza nominale a bassa temperatura	6,5 kW
μ_4 efficienza alla potenza nominale ad alta temperatura	86,7 %
μ_1 efficienza al 30 % della potenza nominale a bassa temperatura	96,2 %
Q_{HE} Consumo energetico annuale del riscaldamento di ambiente	36,59 GJ

Sanitario:

Classe di efficienza energetica di riscaldamento dell'acqua	A
Profilo di carico	XL
μ_{wh} efficienza energetica di riscaldamento dell'acqua	91,88 %
Q_{fuel} consumo giornaliero di combustibile	20,567 kWh
AFC consumo annuo di combustibile	15,944 GJ
Q_{elec} consumo giornaliero di energia elettrica	0,213 kWh
AEC consumo annuo di energia elettrica	46,64 kWh

Consumi elettrici ausiliari:	e_{lmax} a pieno carico	0,038 kW
	e_{lmin} a carico parziale	0,015 kW
	PSB in modalità standby	0,004 kW
	P_{stby} perdite termiche in modalità standby	0,058 kW

PIXELfast MX 120/25 PN

GPL (G30/ G31) II₂H3+

2.5 TABELLA 2/B

Portata termica nominale	21,0 kW
Portata termica minima	3,7 kW
Potenza termica (utile)	20,3 kW
Potenza termica in condensazione	21,7 kW
Potenza termica minima (utile)	3,4 kW
Potenza termica minima in condensazione	3,8 kW

Portata gas massima max G30/G31 0,86/0,65 m³/h min. G30/G31 0,12/0,15 m³/h
MISURATA DOPO 10 MINUTI

Pressione gas di ingresso G30/G31 29 mbar

Velocità ventilatore Max 5400 rpm 98 Hz Combustione % CO₂: G31 10,5 (+0,3/-0,3)
min. 1200 rpm 20 Hz (Test con camera depressione aperta)

Alimentazione elettrica 230 V ~ 50 HZ
Fusibile circuito stampato F1= 3,15 A (20 mm to BS 4265)

Peso caldaia vuota 31 kg
Contenuto acqua riscaldamento 0,8 Litri
Contenuto acqua sanitario 0,2 Litri

Rubinetto gas (Optional) 1/2"
Rubinetto uscita acqua impianto (Optional) 3/4"
Rubinetto ritorno impianto (Optional) 3/4"
Rubinetto ingresso acqua sanitario (Optional) 1/2"
Raccordo uscita acqua sanitario (Optional) 1/2"
Scarico condensa Tubo flessibile

Impianto riscaldamento

Pressione acqua massima 2,5 bar
Pressione acqua minima 0,5 bar
Temperature acqua Max 80 °C min 35 °C
Portata acqua 860 l/h 20 °C
Portata acqua minima 350 l/h

Impianto sanitario

Portata acqua sanitario con Δt di 30°C 11,7 l/min
Portata acqua sanitario con Δt di 35°C 10,0 l/min
Portata acqua sanitario con Δt di 40°C 8,8 l/min
Portata acqua sanitario con Δt di 40°C 8,8 l/min
Temperature acqua Max 60 °C min 35 °C
Pressione acqua massima max 10 bar (147 p.s.i.)
Pressione acqua minima min 0,8 bar (118 p.s.i.)
Portata acqua minima 2 l/min
Velocità ventilatore Max 6400 rpm - 200 Hz min 1200 rpm - 403 Hz
Portata termica (utile) max 24,7 kW min 3,4 kW

Destinazione: GB, IE, CH, ES, IT, PT, PL Categoria II₂H3+ Tipo di apparecchio: C₁₃ - C₃₃ - C₅₃ - C₆₃ - C₈₃ - C₉₃ -

B₂₃ LWA livello della potenza sonora all' interno: 50.5 dB NOx: classe 6 - 23 mg/kWh Grado di protezione: IP X4 D

Erp



Classe di efficienza stagionale del riscaldamento d' ambiente
 η_s efficienza energetica stagionale del riscaldamento d' ambiente 90,9 %
 P_n potenza nominale riscaldamento 21,0 kW
 P_4 potenza nominale ad alta temperatura 19,7 kW
 P_1 30 % della potenza nominale a bassa temperatura 6,5 kW
 μ_4 efficienza alla potenza nominale ad alta temperatura 86,7 %
 μ_1 efficienza al 30 % della potenza nominale a bassa temperatura 96,2 %
 Q_{HE} Consumo energetico annuale del riscaldamento di ambiente 36,59 GJ

Sanitario:

Classe di efficienza energetica di riscaldamento dell'acqua
 Profilo di carico XL
 μ_{wh} efficienza energetica di riscaldamento dell'acqua 91,88 %
 Q_{fuel} consumo giornaliero di combustibile 20,567 kWh
 AFC consumo annuo di combustibile 15,944 GJ
 Q_{elec} consumo giornaliero di energia elettrica 0,213 kWh
 AEC consumo annuo di energia elettrica 46,64 kWh

Consumi elettrici ausiliari: e_{lmax} a pieno carico 0,0377 kW
 e_{lmin} a carico parziale 0,0154 kW
 PSB in modalità standby 0,0039 kW
 P_{stby} perdite termiche in modalità standby 0,058 kW

PIXELfast MX 120/25 PN (G230) II₂HM3P

2.6 TABELLA 2/C

Portata termica nominale	21,0 kW
Portata termica minima	3,7 kW
Potenza termica (utile)	20,3 kW
Potenza termica in condensazione	21,7 kW
Potenza termica minima (utile)	3,4 kW
Potenza termica minima in condensazione	3,8 kW

Portata gas massima MISURATA DOPO 10 MINUTI max G230 2,1 m³/h min. G20 0,4 m³/h

Pressione gas di ingresso G230 20 mbar

Velocità ventilatore Max 5900 rpm 98 Hz Combustione % CO₂: G20 10,5 (+0,3/-0,3)
min. 1200 rpm 20 Hz (Test con camera depressione aperta)

Alimentazione elettrica 230 V ~ 50 HZ
 Fusibile circuito stampato F1= 3,15 A (20 mm to BS 4265)

Peso caldaia vuota 31 kg
 Contenuto acqua riscaldamento 0,8 Litri
 Contenuto acqua sanitario 0,2 Litri

Rubinetto gas (Optional) 1/2"
 Rubinetto uscita acqua impianto (Optional) 3/4"
 Rubinetto ritorno impianto (Optional) 3/4"
 Rubinetto ingresso acqua sanitario (Optional) 1/2"
 Raccordo uscita acqua sanitario (Optional) 1/2"
 Scarico condensa Tubo flessibile

Impianto riscaldamento

Pressione acqua massima 2,5 bar
 Pressione acqua minima 0,5 bar
 Temperature acqua Max 80 °C min 35 °C
 Portata acqua 1066 l/h 20 °C
 Portata acqua minima 350 l/h


Impianto sanitario

Portata acqua sanitario con Δt di 30°C 11,7 l/min
 Portata acqua sanitario con Δt di 35°C 10,0 l/min
 Portata acqua sanitario con Δt di 40°C 8,8 l/min
 Temperature acqua Max 60 °C min 35 °C
 Pressione acqua massima max 10 bar (147 p.s.i.)
 Pressione acqua minima min 0,8 bar (118 p.s.i.)
 Portata acqua minima 2 l/min
 Velocità ventilatore Max 6900 rpm - 115 Hz min 1200 rpm - 20 Hz
 Portata termica (utile) max 24,7 kW min 3.4 kW

Destinazione: IT (SARDEGNA) Categoria I2HM Tipo di apparecchio: C13 - C33 - C53 - C63 - C83 - C93 -B23


LWA livello della potenza sonora all' interno: 50.5 dB NOx: classe 6 – 23 mg/kWh Grado di protezione: IP X4 D

Erp

Classe di efficienza stagionale del riscaldamento d' ambiente 
 η_s efficienza energetica stagionale del riscaldamento d' ambiente 90,9 %
P_n potenza nominale riscaldamento 21,0 kW
P₄ potenza nominale ad alta temperatura 19,7 kW
P₁ 30 % della potenza nominale a bassa temperatura 6,5 kW

 μ_4 efficienza alla potenza nominale ad alta temperatura 86,7 %
 μ_1 efficienza al 30 % della potenza nominale a bassa temperatura 96,2 %
Q_{HE} Consumo energetico annuale del riscaldamento di ambiente 36,59 GJ

Sanitario:

Classe di efficienza energetica di riscaldamento dell'acqua 
 Profilo di carico XL
 μ_{wh} efficienza energetica di riscaldamento dell'acqua 91,88 %
Q_{fuel} consumo giornaliero di combustibile 20,567 kWh
AFC consumo annuo di combustibile 15,944 GJ
Q_{elec} consumo giornaliero di energia elettrica 0,213 kWh
AEC consumo annuo di energia elettrica 46,64 kWh

Consumi elettrici ausiliari: **e_{lmax}** a pieno carico 0,0377 kW
e_{lmin} a carico parziale 0,0154 kW
PSB in modalità standby 0,0039 kW
P_{stby} perdite termiche in modalità standby 0,058 kW

PIXELfast MX 120/30 PN

2.7 TABELLA 2/D

GAS NATURALE (G 20) II₂H₃P - II₂E₃P

Portata termica nominale	25,0 kW		
Portata termica minima	4,0 kW		
Potenza termica (utile)	24,1 kW		
Potenza termica in condensazione	26,4 kW		
Potenza termica minima (utile)	3,7 kW		
Potenza termica minima in condensazione	4,2 kW		
Portata gas massima MISURATA DOPO 10 MINUTI	max	G20 2.6 m ³ /h	min. G20 0.4 m ³ /h
Pressione gas di ingresso	G20 20 mbar		
Velocità ventilatore	Max 5800 rpm min. 1200 rpm	97 Hz 20 Hz	Combustione % CO ₂ : G20 9,0 (+0,3/-0,3) (Test con camera depressione aperta)
Alimentazione elettrica	230 V ~ 50 HZ		
Fusibile circuito stampato	F1= 3,15 A (20 mm to BS 4265)		
Peso caldaia vuota	31 kg		
Contenuto acqua riscaldamento	0,8 Litri		
Contenuto acqua sanitario	0,2 Litri		
Rubinetto gas (Optional)	1/2"		
Rubinetto uscita acqua impianto (Optional)	3/4"		
Rubinetto ritorno impianto (Optional)	3/4"		
Rubinetto ingresso acqua sanitario (Optional)	1/2"		
Raccordo uscita acqua sanitario (Optional)	1/2"		
Scarico condensa	Tubo flessibile		
Impianto riscaldamento			
Pressione acqua massima	2,5 bar		
Pressione acqua minima	0,5 bar		
Temperature acqua	Max 80 °C min 35 °C		
Portata acqua	1811 l/h 20 °C		
Portata acqua minima	350 l/h		
Impianto sanitario			
Portata acqua sanitario con Δt di 30°C	14,4 l/min		
Portata acqua sanitario con Δt di 35°C	12,3 l/min		
Portata acqua sanitario con Δt di 40°C	10,8 l/min		
Temperature acqua	Max 60 °C min 35 °C		
Pressione acqua massima	max 10 bar (147 p.s.i.)		
Pressione acqua minima	min 0.8 bar (118 p.s.i.)		
Portata acqua minima	2 l/min		
Velocità ventilatore	Max 7100 rpm - 118 Hz min 1200 rpm - 20 Hz		
Portata termica (utile)	max 30,1 kW min 3,7 kW		
Destinazione: GB, IE, CH, ES, IT, PT, PL	Categoria II ₂ H ₃ +		Tipo di apparecchio: C ₁₃ - C ₃₃ - C ₅₃ - C ₆₃ - C ₈₃ - C ₉₃ -B ₂₃
LWA livello della potenza sonora all' interno: 52 dB	NOx: classe 6 - 36,06 mg/kWh		Grado di protezione: IP X4 D

Erp

Classe di efficienza stagionale del riscaldamento d' ambiente	
η_s efficienza energetica stagionale del riscaldamento d' ambiente	91,3 %
P_n potenza nominale riscaldamento	25 kW
P_4 potenza nominale ad alta temperatura	24,1 kW
P_1 30 % della potenza nominale a bassa temperatura	7,3 kW
η_4 efficienza alla potenza nominale ad alta temperatura	86,8 %
η_1 efficienza al 30 % della potenza nominale a bassa temperatura	96,5 %
Q_{HE} Consumo energetico annuale del riscaldamento di ambiente	45,26 GJ

Sanitario:

Classe di efficienza energetica di riscaldamento dell'acqua	
Profilo di carico	XL
η_{wh} efficienza energetica di riscaldamento dell'acqua	92,2 %
Q_{fuel} consumo giornaliero di combustibile	23,265 kWh
AFC consumo annuo di combustibile	18,207 GJ
Qelec consumo giornaliero di energia elettrica	0,2158 kWh
AEC consumo annuo di energia elettrica	47,26 kWh

Consumi elettrici ausiliari: **elmax** a pieno carico 0,051 kW
elmin a carico parziale 0,017 kW
PSB in modalità standby 0,004 kW
Pstby perdite termiche in 0,051 kW modalità standby

m

PIXELfast MX 120/30 PN GPL (G30/G31) II2H3+

2.8 TABELLA 2/E

Portata termica nominale			25,0 kW
Portata termica minima			4,0 kW
Potenza termica (utile)			24,1 kW
Potenza termica in condensazione			26,4 kW
Potenza termica minima (utile)			3,7 kW
Potenza termica minima in condensazione			4,2 kW
Portata gas massima	max G30/G31 0,78/1,03 m ³ /h	min. G30/G31 0,124/0,164 m ³ /h	
MISURATA DOPO 10 MINUTI			
Pressione gas di ingresso	G31 37 mbar		
Velocità ventilatore	Max 5300 rpm 88 Hz min. 1200 rpm 20 Hz	Combustione % CO ₂ : G31 10,5 (+0,3 /-0,3) (Test con camera depressione aperta)	
Alimentazione elettrica	230 V ~ 50 HZ		
Fusibile circuito stampato	F1= 3.15 A (20 mm to BS 4265)		
Peso caldaia vuota	31 kg		
Contenuto acqua riscaldamento	0,8 Litri		
Contenuto acqua sanitario	0,2 Litri		
Rubinetto gas (Optional)	1/2"		
Rubinetto uscita acqua impianto (Optional)	3/4"		
Rubinetto ritorno impianto (Optional)	3/4"		
Rubinetto ingresso acqua sanitario (Optional)	1/2"		
Raccordo uscita acqua sanitario (Optional)	1/2"		
Scarico condensa	Tubo flessibile		
Impianto riscaldamento			
Pressione acqua massima	2,5 bar		
Pressione acqua minima	0,5 bar		
Temperature acqua	Max 80 °C min 35 °C		
Portata acqua	1811 l/h 20 °C		
Portata acqua minima	350 l/h		
Impianto sanitario			
Portata acqua sanitario con Δt di 30°C	14,4 l/min		
Portata acqua sanitario con Δt di 35°C	12,3 l/min		
Portata acqua sanitario con Δt di 40°C	10,8 l/min		
Temperature acqua	Max 60 °C		min 35 °C
Pressione acqua massima	max 10 bar (147 p.s.i.)		
Pressione acqua minima	min 0.8 bar (118 p.s.i.)		
Portata acqua minima	2 l/min		
Velocità ventilatore	Max 6600 rpm - 110 Hz	min 1200 rpm - 20 Hz	
Portata termica (utile)	max 30,1 kW	min 3,8 kW	
Destinazione: GB, IE, CH, ES, IT, PT, PL Categoria II2H3P - II2E3P Tipo di apparecchio: C13 - C33 - C53 - C63 - C83 - C93 -B23			
LWA livello della potenza sonora all' interno: 52 dB		NOx: classe 6 – 36,06 mg/kWh	Grado di protezione: IP X4 D

Erp

Classe di efficienza stagionale del riscaldamento d' ambiente	
η_s efficienza energetica stagionale del riscaldamento d' ambiente	92,0 %
P_n potenza nominale riscaldamento	25 kW
P₄ potenza nominale ad alta temperatura	24,1 kW
P₁ 30 % della potenza nominale a bassa temperatura	7,3 kW
η₄ efficienza alla potenza nominale ad alta temperatura	86,8 %
η₁ efficienza al 30 % della potenza nominale a bassa temperatura	96,5 %
Q_{HE} Consumo energetico annuale del riscaldamento di ambiente	45,26 GJ

Sanitario:

Classe di efficienza energetica di riscaldamento dell'acqua	
Profilo di carico	XL
η_{wh} efficienza energetica di riscaldamento dell'acqua	92,2 %
Q_{fuel} consumo giornaliero di combustibile	23,265 kWh
AFC consumo annuo di combustibile	18,207 GJ
Q_{elec} consumo giornaliero di energia elettrica	0,2158 kWh
AEC consumo annuo di energia elettrica	47,26 kWh

Consumi elettrici ausiliari: **el_{max}** a pieno carico 0,051 kW
el_{min} a carico parziale 0,017 kW
PSB in modalità standby 0,004 kW
P_{stby} perdite termiche in 0,051 kW modalità standby

m

PIXELfast MX 120/30 PN (G230) II₂HM3P

2.9 TABELLA 2/F

Portata termica nominale	25,0 kW		
Portata termica minima	4,0 kW		
Potenza termica (utile)	24,3 kW		
Potenza termica in condensazione	26,4 kW		
Potenza termica minima (utile)	3,7 kW		
Potenza termica minima in condensazione	4,2 kW		
Portata gas massima MISURATA DOPO 10 MINUTI	max	G230 2,6 m ³ /h	G31 0,4 m ³ /h
Pressione gas di ingresso	G230 20 mbar		
Velocità ventilatore	Max 5900 rpm min. 1200 rpm	98 Hz 20 Hz	Combustione % CO ₂ : G230 10.5 (+0,3/-0,3) (Test con camera depressione aperta)
Alimentazione elettrica	230 V ~ 50 HZ		
Fusibile circuito stampato	F1= 3,15 A (20 mm to BS 4265)		
Peso caldaia vuota	31 kg		
Contenuto acqua riscaldamento	0,8 Litri		
Contenuto acqua sanitario	0,2 Litri		
Rubinetto gas (Optional)	1/2"		
Rubinetto uscita acqua impianto (Optional)	3/4"		
Rubinetto ritorno impianto (Optional)	3/4"		
Rubinetto ingresso acqua sanitario (Optional)	1/2"		
Raccordo uscita acqua sanitario (Optional)	1/2"		
Scarico condensa	Tubo flessibile		
Impianto riscaldamento			
Pressione acqua massima	2,5 bar		
Pressione acqua minima	0,5 bar		
Temperature acqua	Max 80 °C min 35 °C		
Portata acqua	1811 l/h 20 °C		
Portata acqua minima	350 l/h		
Impianto sanitario			
Portata acqua sanitario con Δt di 30°C	14,4 l/min		
Portata acqua sanitario con Δt di 35°C	12,3 l/min		
Portata acqua sanitario con Δt di 40°C	10,8 l/min		
Temperature acqua	Max 60 °C	min 35 °C	
Pressione acqua massima	max 10 bar (147 p.s.i.)		
Pressione acqua minima	min 0.8 bar (118 p.s.i.)		
Portata acqua minima	2 l/min		
Velocità ventilatore	Max 7100 rpm - 118 Hz	min 1200 rpm - 20 Hz	
Portata termica (utile)	max 30,8 kW	min 4,0 kW	
Destinazione: IT (SARDEGNA)	Categoria I2HM	Tipo di apparecchio: C13 - C33 - C53 - C63 - C83 - C93 -B23	
LWA livello della potenza sonora all' interno: 52 dB	NOx: classe 6 - 36,06 mg/kWh	Grado di protezione: IP X4 D	

Erp

Classe di efficienza stagionale del riscaldamento d' ambiente	
η_s efficienza energetica stagionale del riscaldamento d' ambiente	92,0 %
P_n potenza nominale riscaldamento	25 kW
P₄ potenza nominale ad alta temperatura	24,3 kW
P₁ 30 % della potenza nominale a bassa temperatura	7,3 kW
η₄ efficienza alla potenza nominale ad alta temperatura	86,8 %
η₁ efficienza al 30 % della potenza nominale a bassa temperatura	96,5 %
Q_{HE} Consumo energetico annuale del riscaldamento di ambiente	45,26 GJ

Sanitario:

Classe di efficienza energetica di riscaldamento dell'acqua	
Profilo di carico	XL
η_{wh} efficienza energetica di riscaldamento dell'acqua	92,2 %
Q_{fuel} consumo giornaliero di combustibile	23,265 kWh
AFC consumo annuo di combustibile	18,207 GJ
Q_{elec} consumo giornaliero di energia elettrica	0,2158 kWh
AEC consumo annuo di energia elettrica	47,26 kWh

Consumi elettrici ausiliari: **elmax** a pieno carico 0,051 kW
elmin a carico parziale 0,017 kW
PSB in modalità standby 0,004 kW
Pstby perdite termiche in 0,051 kW modalità standby

PIXELfast MX 120/35 PN

GAS NATURALE (G 20) II₂H₃+

2.12 TABELLA 2/G

Portata termica nominale	33,0 kW		
Portata termica minima	4,0 kW		
Potenza termica (utile)	31,8 kW		
Potenza termica in condensazione	34,2 kW		
Potenza termica minima (utile)	3,7 kW		
Potenza termica minima in condensazione	4,1 kW		
Portata gas massima MISURATA DOPO 10 MINUTI	max	G20 3,4 m ³ /h	min. G20 0,4 m ³ /h
Pressione gas di ingresso	G20 20 mbar		
Velocità ventilatore	Max 7500 rpm min. 1200 rpm	125 Hz 20 Hz	Combustione % CO ₂ : G20 9,0 (+0,3/-0,3) (Test con camera depressione aperta)
Alimentazione elettrica	230 V ~ 50 HZ		
Fusibile circuito stampato	F1= 3,15 A (20 mm to BS 4265)		
Peso caldaia vuota	32 kg		
Contenuto acqua riscaldamento	0,8 Litri		
Contenuto acqua sanitario	0,2 Litri		
Rubinetto gas (Optional)	1/2"		
Rubinetto uscita acqua impianto (Optional)	3/4"		
Rubinetto ritorno impianto (Optional)	3/4"		
Rubinetto ingresso acqua sanitario (Optional)	1/2"		
Raccordo uscita acqua sanitario (Optional)	1/2"		
Scarico condensa	Tubo flessibile		
Impianto riscaldamento			
Pressione acqua massima	2,5 bar		
Pressione acqua minima	0,5 bar		
Temperature acqua	Max 80 °C min 35 °C		
Portata acqua	1811 l/h 20 °C		
Portata acqua minima	350 l/h		
Impianto sanitario			
Portata acqua sanitario con Δt di 30°C	16,1 l/min		
Portata acqua sanitario con Δt di 35°C	13,8 l/min		
Portata acqua sanitario con Δt di 40°C	12,0 l/min		
Temperature acqua	Max 60 °C min 35 °C		
Pressione acqua massima	max 10 bar (147 p.s.i.)		
Pressione acqua minima	min 0,8 bar (118 p.s.i.)		
Portata acqua minima	2 l/min		
Velocità ventilatore	Max 7800 rpm - 130 Hz	min 1200 rpm - 20 Hz	
Portata termica (utile)	max 33,6 kW	min 3,7 kW	
Destinazione: GB, IE, CH, ES, IT, PT, PL Categoria II2H3P - II2E3P Tipo di apparecchio: C13 - C33 - C53 - C63 - C83 - C93			
LWA livello della potenza sonora all' interno: 52 dB NOx: classe 6 – 23 mg/kWh Grado di protezione: IP X4 D			

Erp

Classe di efficienza stagionale del riscaldamento d' ambiente	
η _s efficienza energetica stagionale del riscaldamento d' ambiente	91,7 %
P _n potenza nominale riscaldamento	33,0 kW
P ₄ potenza nominale ad alta temperatura	31,8 kW
P ₁ 30 % della potenza nominale a bassa temperatura	10,7 kW
η ₄ efficienza alla potenza nominale ad alta temperatura	86,9 %
η ₁ efficienza al 30 % della potenza nominale a bassa temperatura	96,8 %
Q _{HE} Consumo energetico annuale del riscaldamento di ambiente	55,74 GJ

Sanitario:

Classe di efficienza energetica di riscaldamento dell'acqua	
Profilo di carico	XL
η _{wh} efficienza energetica di riscaldamento dell'acqua	92,53 %
Q _{fuel} consumo giornaliero di combustibile	25,963 kWh
AFC consumo annuo di combustibile	20,469 GJ
Q _{elec} consumo giornaliero di energia elettrica	0,2186 kWh
AEC consumo annuo di energia elettrica	47,882 kWh

Consumi elettrici ausiliari: e _{lmax} a pieno carico	0,0643 kW
e _{lmin} a carico parziale	0,0194 kW
PSB in modalità standby	0,0042 kW
P _{stby} perdite termiche in modalità standby	0,042 kW

PIXELfast MX 120/35 PN GPL (G30/31) II₂H3+

2.13 TABELLA 2/H

Portata termica nominale	33,0 kW
Portata termica minima	4,0 kW
Potenza termica (utile)	31,8 kW
Potenza termica in condensazione	34,2 kW
Potenza termica minima (utile)	3,7 kW
Potenza termica minima in condensazione	4,1 kW/

Portata gas massima max G30/G31 1,02/1,35 m³/h G30/G31 0,124/0,0164 m³/h
MISURATA DOPO 10 MINUTI

Pressione gas di ingresso G31 37 mbar

Velocità ventilatore Max 7000 rpm 120 Hz Combustione % CO₂: G31 10,5 (+0,3/-0,3)
min. 1200 rpm 20 Hz (Test con camera depressione aperta)

Alimentazione elettrica 230 V ~ 50 HZ
Fusibile circuito stampato F1= 3,15 A (20 mm to BS 4265)

Peso caldaia vuota 32 kg
Contenuto acqua riscaldamento 0,8 Litri
Contenuto acqua sanitario 0,2 Litri

Rubinetto gas (Optional) 1/2"
Rubinetto uscita acqua impianto (Optional) 3/4"
Rubinetto ritorno impianto (Optional) 3/4"
Rubinetto ingresso acqua sanitario (Optional) 1/2"
Raccordo uscita acqua sanitario (Optional) 1/2"
Scarico condensa Tubo flessibile

Impianto riscaldamento

Pressione acqua massima 2,5 bar
Pressione acqua minima 0,5 bar
Temperature acqua Max 80 °C min 35 °C
Portata acqua 1811 l/h 20 °C
Portata acqua minima 350 l/h


Impianto sanitario

Portata acqua sanitario con Δt di 30°C 16,2 l/min
Portata acqua sanitario con Δt di 35°C 13,8 l/min
Portata acqua sanitario con Δt di 40°C 12,1 l/min
Temperature acqua Max 60 °C min 35 °C
Pressione acqua massima max 10 bar (147 p.s.i.)
Pressione acqua minima min 0.8 bar (118 p.s.i.)
Portata acqua minima 2 l/min
Velocità ventilatore Max 7300 rpm - 236 Hz min 1200 rpm - 40 Hz
Portata termica (utile) max 33,8 kW min 4,0 kW


Destinazione: GB, IE, CH, ES, IT, PT, PL Categoria II₂H3+ Tipo di apparecchio: C₁₃ - C₃₃ - C₅₃ - C₆₃ - C₈₃ - C₉₃ -B₂₃

LWA livello della potenza sonora all' interno: 52 dB NOx: classe – 19,42 mg/kWh Grado di protezione: IP X4 D

Erp

Classe di efficienza stagionale del riscaldamento d' ambiente 
 η_s efficienza energetica stagionale del riscaldamento d' ambiente 91,7 %
 P_n potenza nominale riscaldamento 33,0 kW
 P_4 potenza nominale ad alta temperatura 31,8 kW
 P_1 30 % della potenza nominale a bassa temperatura 10,7 kW
 η_4 efficienza alla potenza nominale ad alta temperatura 86,9 %
 η_1 efficienza al 30 % della potenza nominale a bassa temperatura 96,8 %
 Q_{HE} Consumo energetico annuale del riscaldamento di ambiente 55,74 GJ

Sanitario:

Classe di efficienza energetica di riscaldamento dell'acqua 
 Profilo di carico XL
 η_{wh} efficienza energetica di riscaldamento dell'acqua 92,53 %
 Q_{fuel} consumo giornaliero di combustibile 25,963 kWh
 AFC consumo annuo di combustibile 20,469 GJ
 Q_{elec} consumo giornaliero di energia elettrica 0,2186 kWh
 AEC consumo annuo di energia elettrica 47,882 kWh

Consumi elettrici ausiliari: e_{lmax} a pieno carico 0,0643 kW
 e_{lmin} a carico parziale 0,0194 kW
 PSB in modalità standby 0,0042 kW
 P_{stby} perdite termiche in modalità standby 0,042 kW

3.0 INSTALLAZIONE

Norma UNI 7129

“Impianti a gas per uso domestico alimentati da rete di distribuzione”.

Norma UNI 7131

“Impianti a gas di petrolio liquefatti per uso domestico non alimentati da rete di distribuzione”.

Norma CEI 64-8

“Norma generale impianti di Bassa Tensione”.

Ci si deve inoltre sempre attenere alle locali norme dei Vigili del Fuoco dell’Azienda del Gas ed alle eventuali disposizioni comunali.

3.1 EVACUAZIONE DEI PRODOTTI DELLA COMBUSTIONE ED ASPIRAZIONE

Per l’evacuazione dei prodotti combustibili riferirsi alla normativa UNI-CIG 7129-7131 e UNI 11071. L’evacuazione dei prodotti combustibili viene assicurata da un ventilatore centrifugo posto all’interno della camera di combustione ed il suo corretto funzionamento è costantemente monitorato dalla scheda di controllo. La caldaia è fornita priva del kit di scarico fumi/aspirazione aria, in quanto è possibile utilizzare gli accessori per apparecchi a camera stagna a tiraggio forzato che meglio si adattano alle caratteristiche di installazione.

È indispensabile per l’estrazione dei fumi e il ripristino dell’aria comburente della caldaia che siano impiegate solo le nostre tubazioni originali e che il collegamento avvenga in maniera corretta così come indicato dalle istruzioni fornite a corredo degli accessori fumi. Ad una sola canna fumaria si possono collegare più apparecchi a condizione che tutti siano del tipo a condensazione.

La caldaia è un apparecchio di tipo C (a camera stagna) e deve quindi avere un collegamento sicuro al condotto di scarico dei fumi ed a quello di aspirazione dell’aria comburente che sfociano entrambi all’esterno e senza i quali l’apparecchio non può funzionare. I tipi di terminali disponibili possono essere coassiali o sdoppiati.

Come previsto dalla normativa UNI 11071 la caldaia è idonea a smaltire attraverso il proprio sifone le condense dei fumi e/o acque meteoriche provenienti dal sistema di evacuazione fumi, nel caso in cui un sifone non venga previsto in fase di installazione/ progettazione esternamente alla caldaia.

Nel caso di installazione di una eventuale pompa di rilancio condensa, verificare i dati tecnici relativi alla portata forniti dal costruttore per garantire il corretto funzionamento della stessa.

La caldaia deve essere collegata a condotti di scarico fumi ed aspirazione aria coassiali o sdoppiati che dovranno essere portati entrambi all’esterno. Senza di essi la caldaia **non deve** essere fatta funzionare.

3.2 ALLACCIAMENTI IDRAULICI

Prima di procedere agli allacci idraulici, si consiglia un lavaggio dell’impianto allo scopo di eliminare le impurità provenienti dalle tubazioni e dai radiatori che rischierebbero di danneggiare la caldaia.

- Procedere ora con gli allacciamenti idraulici della caldaia, rispettando quanto indicato sulla ditta.
- Collegare gli scarichi della valvola di sicurezza della caldaia ad un imbuto di scarico. Se non collegata, in caso di intervento potrebbe arrecare danni di cui non si renderebbe responsabile il costruttore della caldaia.
- Accertarsi che la pressione nella rete di alimentazione sia compresa tra 1 e 6 bar (nel caso di pressioni superiori installare un riduttore). La durezza dell’acqua di alimentazione condiziona la frequenza della pulizia del serpentino di scambio. L’opportunità di installare adeguate apparecchiature per il trattamento dell’acqua va esaminata in base alle caratteristiche dell’acqua stessa.

In caso di nuova installazione o sostituzione della caldaia è necessario effettuare una pulizia preventiva dell’impianto di riscaldamento.

Ai fini di garantire il buon funzionamento del prodotto, dopo ogni operazione di pulizia, aggiunta di additivi e/o trattamenti chimici (ad esempio liquidi antigelo, filmanti ecc.), verificare che i parametri nella tabella rientrino nei valori indicati.

Parametri	udm	Acqua circuito riscaldamento	Acqua riempimento
Valore PH	/	7 - 8	/
Durezza	°F	/	15 - 20
Aspetto	/	/	Limpido

3.3 ALLACCIAMENTO GAS

Al fini di procedere ad un corretto collegamento rete gas operare come segue:

- effettuare la pulizia di tutte le tubazioni dell'impianto di adduzione del gas onde evitare eventuali residui che potrebbero compromettere il buon funzionamento della caldaia;
- alimentare la caldaia con una tubazione di sezione superiore o uguale a quella della caldaia stessa;
- effettuare un controllo della tenuta interna ed esterna dell'impianto e delle connessioni gas;
- installare a monte dell'apparecchio un rubinetto di intercettazione;
- collegare la linea gas alla caldaia;
- controllare che il gas distribuito sia corrispondente a quello per cui la caldaia è stata regolata in caso contrario far modificare le regolazioni della caldaia dai Centri Assistenza autorizzati;
- aprire il rubinetto del contatore e spurgare l'aria contenuta nel complesso dell'impianto tubazioni/apparecchi, procedendo successivamente apparecchio per apparecchio.

N.B.: Con funzionamento a GPL è assolutamente necessaria l'installazione di un riduttore di pressione a monte della caldaia. La pressione a monte della caldaia non deve essere superiore ai 60 mbar.

ASSICURARSI CHE LE TUBAZIONI IDRICHE E DEL GAS NON SIANO UTILIZZATE COME PRESA DI TERRADELL'IMPIANTO ELETTRICO; NON SONO ASSOLUTAMENTE IDONEE PER QUESTO USO. TALE CONDIZIONE CREA UNA SITUAZIONE DI PERICOLO. (NORMA CEI 64-8)

3.4 ALLACCIAMENTI ELETTRICI CALDAIA

Per i collegamenti elettrici, attenersi strettamente alle normative vigenti nazionali e locali e rispettare le seguenti avvertenze:

Il collegamento alla rete elettrica deve essere realizzato tramite un dispositivo di separazione con apertura bipolare di almeno 3,5 mm (EN 60335/1 - categoria 3). L'apparecchio funziona con corrente alternata a 230 Volt/50 Hz, ha una potenza elettrica di 110 W ed è conforme alla norma EN 60335-1.

È obbligatorio il collegamento con una sicura messa a terra, secondo la normativa vigente.

È responsabilità dell'installatore assicurare un'adeguata messa a terra dell'apparecchio; il costruttore non risponde per eventuali danni causati da una non corretta o mancata realizzazione della stessa.

È inoltre consigliato rispettare il collegamento fase neutro (L-N).

Il conduttore di terra deve essere di un paio di cm più lungo degli altri.

Per alimentazioni prive di riferimento a terra è necessario l'utilizzo di un trasformatore di isolamento con secondario ancorato a terra. È vietato l'uso dei tubi gas e/o acqua come messa a terra di apparecchi elettrici. Per l'allacciamento elettrico utilizzare il cavo alimentazione in dotazione.

In caso di sostituzione del cavo di alimentazione procedere come indicato:

- Togliere la tensione alla caldaia;
- smontare il frontale della caldaia;
- sfilare il pannello strumenti;
- scollegare il cavo di alimentazione dalla morsettiera sulla scheda elettrica, allentare il pressacavo e sfilare il cavo da sostituire;
- infilare il nuovo cavo di alimentazione attraverso il pressacavo e ricollegarlo alla morsettiera rispettando lo schema di collegamento indicato sulla scheda elettrica.

Per la sostituzione utilizzare uno dei seguenti tipi di cavo: H05VVF, H05-VVH2-F o superiori.

Se necessita il collegamento al termostato ambiente, utilizzare la morsettiera sul cruscotto.

Far verificare da personale abilitato che l'impianto elettrico sia adeguato alla potenza massima assorbita dall'apparecchio, indicata sulla targa caratteristica fissata al pannello frontale o sui dati tecnici di questo libretto, accertando in particolare che la sezione dei cavi dell'impianto sia idonea alla potenza assorbita dall'apparecchio.

N.B.: l'azienda costruttrice declina ogni responsabilità per danni a persone, animali o cose derivanti dal mancato collegamento della messa a terra della caldaia.

3.5 COLLEGAMENTO TERMINALI DI SCARICO FUMI E ASPIRAZIONE ARIA

I collegamenti alle canne fumarie e gli scarichi a parete (ove consentito) devono essere eseguiti nel rispetto delle vigenti regolamentazioni tecniche.

Gli impianti termici siti negli edifici costituiti da più unità immobiliari devono essere collegati ad appositi camini, canne fumarie o sistemi di evacuazione dei prodotti della combustione con sbocco sopra il tetto dell'edificio in tutti i seguenti casi:

- Nuova installazione di impianti termici, anche se al servizio delle singole unità immobiliari;
- Ristrutturazione di impianti termici centralizzati;
- Ristrutturazione della totalità degli impianti termici individuali appartenenti ad uno stesso edificio;
- Trasformazione da impianto termico centralizzato a impianti individuali;
- Impianti termici individuali realizzati dai singoli previo distacco dall'impianto centralizzato.

Fatte salve disposizioni normative, ivi comprese quelle contenute nei regolamenti edilizi locali, e loro successive modificazioni, le disposizioni del presente comma possono essere applicate nei seguenti casi:

- Singole ristrutturazioni degli impianti termici individuali già esistenti, siti in stabili plurifamiliari, qualora nella versione iniziale non dispongano già di camini, canne fumarie o sistemi di evacuazione dei prodotti della combustione con sbocco sopra il tetto dell'edificio, funzionali ed idonei o comunque adeguabili all'applicazione di apparecchi con combustione asservita da ventilatore;
- Nuove installazioni di impianti termici individuali in edificio assoggettato dalla legislazione nazionale o regionale vigente a categorie di intervento di tipo conservativo, precedentemente mai dotato di alcun tipo di impianto termico, a condizione che non esista camino, canna fumaria o sistema di evacuazione fumi funzionale ed idoneo, o comunque adeguabile allo scopo.

Nella collocazione dei terminali dovranno essere adottate distanze non minori di 500 mm per la vicinanza di materiali sensibili all'azione dei prodotti della combustione (ad esempio, gronde e pluviali in materiale plastico, sporti in legname ecc.) a meno di non adottare adeguate misure schermanti nei riguardi di detti materiali. La caldaia è idonea a funzionare in modalità B prelevando aria dall'ambiente e in modalità C prelevando aria dall'esterno.

Nell'installazione di un sistema di scarico fare attenzione alle tenute per evitare infiltrazioni di fumi nel circuito aria.

Le tubazioni installate orizzontalmente devono avere una pendenza discendente (2.5%) verso l'apparecchio per evitare ristagni di condensa. Nel caso di installazione di tipo B il locale in cui la caldaia viene installata deve essere ventilato da una adeguata presa d'aria conforme alle norme vigenti. Nei locali con rischio di vapori corrosivi (esempio lavanderie, saloni per

parrucchiere, ambienti per processi galvanici ecc.) è molto importante utilizzare l'installazione di tipo C con prelievo di aria per la combustione dall'esterno. In questo modo si preserva la caldaia dagli effetti della corrosione.

Gli apparecchi tipo C, la cui camera di combustione e circuito di alimentazione d'aria sono a tenuta stagna rispetto all'ambiente, non hanno alcuna limitazione dovuta alle condizioni di aerazione ed al volume del locale.

Per non compromettere il regolare funzionamento della caldaia il luogo di installazione deve essere idoneo in relazione al valore della temperatura limite di funzionamento ed essere protetto in modo tale che la caldaia non entri direttamente in contatto con gli agenti atmosferici.

La caldaia è progettata per l'installazione a parete e deve essere installata su una parete idonea a sostenerne il peso.

Nella creazione di un vano tecnico si impone il rispetto di distanze minime che garantiscano l'accessibilità alle parti della caldaia.

Per la realizzazione di sistemi di aspirazione/scarico di tipo coassiale è obbligatorio l'utilizzo di accessori originali.

I condotti scarico fumi non devono essere a contatto o nelle vicinanze di materiali infiammabili e non devono attraversare strutture edili o pareti di materiale infiammabile.

Nel caso di installazione per sostituzione di una vecchia caldaia il sistema di aspirazione e scarico fumi andrà sempre sostituito.

La giunzione dei tubi scarico fumi viene realizzata con innesto maschio/femmina e guarnizione di tenuta.

Gli innesti devono essere disposti sempre contro il senso di scorrimento della condensa. Tipologie di collegamento della caldaia alla canna fumaria:

- collegamento coassiale della caldaia alla canna fumaria di aspirazione/scarico,
- collegamento sdoppiato della caldaia alla canna fumaria di scarico con aspirazione aria dall'esterno,
- collegamento sdoppiato della caldaia alla canna fumaria di scarico con aspirazione aria dall'ambiente.

Nel collegamento tra caldaia e canna fumaria debbono essere impiegati prodotti resistenti alla condensa. Per le lunghezze e cambi di direzione dei collegamenti consultare la tabella tipologie di scarico.

I kit di collegamento aspirazione/scarico fumi vengono forniti separatamente dall'apparecchio in base alle diverse soluzioni di installazione.

Il collegamento dalla caldaia alla canna fumaria è eseguito in tutti gli apparecchi con tubazioni coassiali \varnothing 60/100 o tubazioni sdoppiate \varnothing 80/80.

3.6 INSTALLAZIONE uscita posteriore (fig. 8).

Fissare alla parete la dima di carta con dell'adesivo.

Segnare i due fori necessari per fissare la staffa di supporto della caldaia situata all'interno dell'imballo e il centro del foro per il kit fumi.

Tolta la dima utilizzare due punte da trapano del diametro di 10 mm per fare i due fori necessari per il fissaggio della staffa.

Effettuare un foro di 105 mm per l'installazione del kit fumi concentrico Ø 60/100.

Posizionare la caldaia e fissare il kit fumi.

IMPORTANTE: Assicurarsi che la curva del kit fumi sia ben posizionata all'interno della guarnizione e verificare il corretto inserimento e serrare le viti del collare. Di seguito vengono descritte le operazioni principali.

Posizionare la curva e serrare con le viti presenti nel kit. Assicurarsi del corretto posizionamento delle guarnizioni.

Se il terminale risulta troppo lungo, bisogna accorciare il tubo seguendo le seguenti istruzioni: rimuovere il distanziatore che si trova all'interno e posizionare cautamente i tubi attraverso il muro. Inserire i tubi all'interno della curva facendo attenzione alla corretta posizione delle guarnizioni. La lunghezza massima dei tubi concentrici da poter utilizzare è di 8 metri.

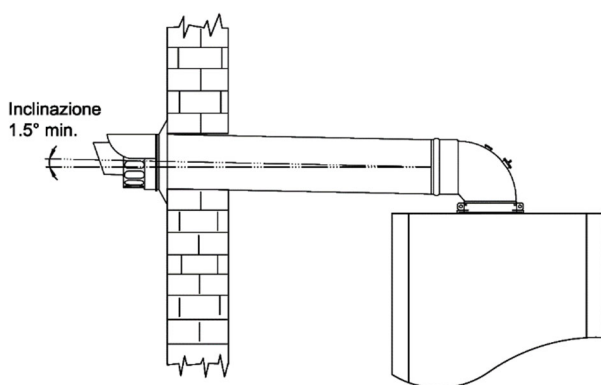


Fig. 9

NOTA: una staffa di supporto, se necessario, da fissare al muro è disponibile per essere usata come sostegno dei condotti.

Mantenere una leggera inclinazione dei tubi verso la caldaia per permettere lo scarico della condensa in caldaia.

Nel caso fosse necessario, utilizzare delle prolunghe che devono essere installate con l'estremità allargata del tubo di ingresso aria e l'estremità affusolata del tubo di condotto di scarico fumi in direzione della griglia terminale. Le prolunghe devono unirsi insieme al tubo terminale standard e inserite fino alla battuta. Se una prolunga deve essere ridotta, questa deve essere fatta dall'estremità diritta e non dall'estremità allargata o affusolata.

Per misurare il tubo tutte le componenti devono essere montate e la lunghezza totale deve essere misurata correttamente prima del taglio.

L'estremità diritta della prolunga si collega alla caldaia. Nel tagliare sia i condotti interni che esterni della prolunga, accertarsi sempre che l'estremità del condotto interno sia più lunga del condotto esterno. Tutti i giunti devono essere sigillati con le guarnizioni di gomma fornite. È importante mettere il distanziatore interno, fornito con il kit fumi.

3.7 INSTALLAZIONE CON USCITA LATERALE

Posizionare la dima alla parete dove si desidera installare la caldaia e verificare che rispetto alla parete laterale sia rispettata la distanza minima di 215 mm a destra e 196 mm a sinistra

Riportare le misure sulla parete laterale del foro per il condotto di aspirazione e scarico assicurandosi che vi sia una inclinazione dei tubi di 2,5° verso la caldaia per permettere lo scolo della condensa.

Rispettare la distanza minima dal centro del foro per il condotto aspirazione e scarico rispetto alla parete di 200 mm. Effettuare tutte le operazioni descritte in precedenza per il fissaggio della curva e del kit fumi. Se necessario utilizzare le prolunghe rispettando sempre la distanza massima ammessa per il kit orizzontale di aspirazione scarico Ø 60/100 che è di 8 metri compreso il terminale grigliato e la curva concentrica

CONDOTTI COASSIALI

I condotti coassiali possono essere orientati nella direzione più adatta alle esigenze dell'installazione. Per l'installazione seguire le istruzioni fornite con i kit specifici per caldaie a condensazione.



Fig. 12

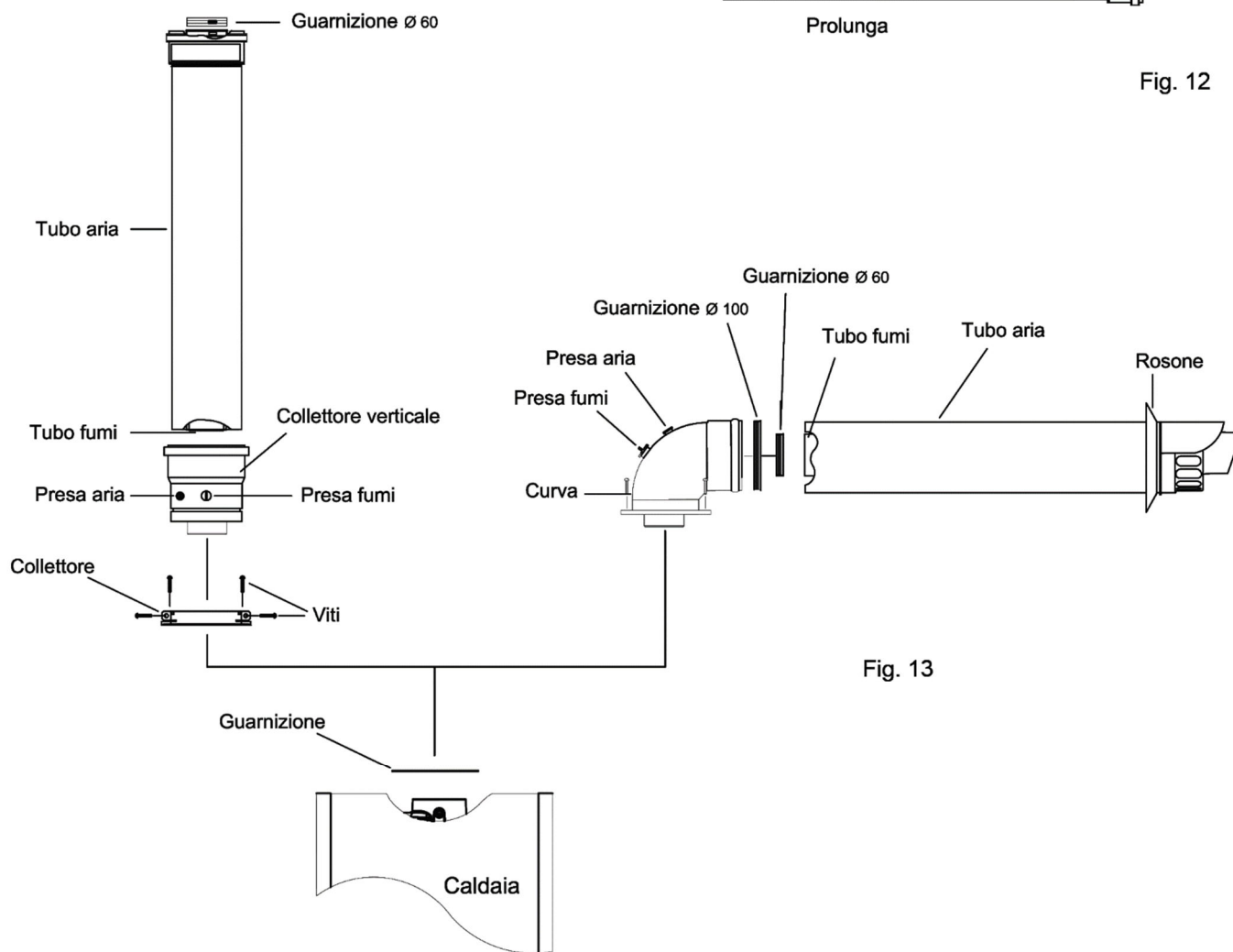


Fig. 13

Tabella lunghezza tubi fumo							
Tipo	C ₁₃ (coassiali orizzontali)		C ₃₃ (coassiali verticali)		C ₅₃ (sdoppiato -aspirazione a parete, scarico a tetto)		
	60-100 (concentrici)	80-125 (concentrici)	60-100 (concentrici)	80-125 (concentrici)	80 (tubo singolo)	60 (tubo singolo)	50 (tubo singolo)
Lunghezza minima (m)	0,3	0,3	1,0 (verticale)	1,0 (verticale)	0,5	0,5	0,5
Lunghezza massima (m)	11	30	11	30	60,0	22,0	10,0
Resistenza curva 45° (m)	0,5	1,25	0,5	0,5	1,25	1,25	1,25
Resistenza curva 90° (m)	1,0	2,5	1,0	1,0	2,5	2,5	2,5

3.8 INSTALLAZIONE TUBI CONCENTRICI VERTICALI Ø 60/100, USCITA ORIZZONTALE

In figura è riportato il collegamento con l'uscita direttamente in verticale.

Il kit verticale in questa configurazione può essere prolungato fino ad un massimo di 8000 mm con terminale grigliato come in figura 16.

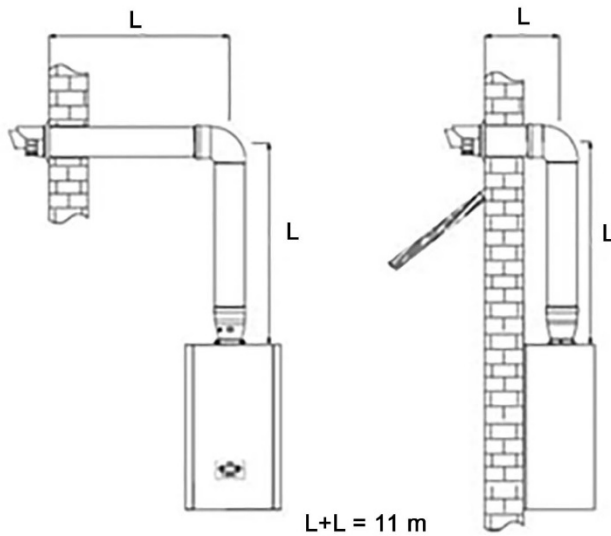


Fig. 16

3.9 INSTALLAZIONE TUBI CONCENTRICI VERTICALI Ø 60/100, USCITA VERTICALE

Lo scarico verticale con il terminale concentrico Ø 60/100, è da abbinare con il collettore verticale della figura 16. Vedere la figura 17 per le varie applicazioni e lunghezze.

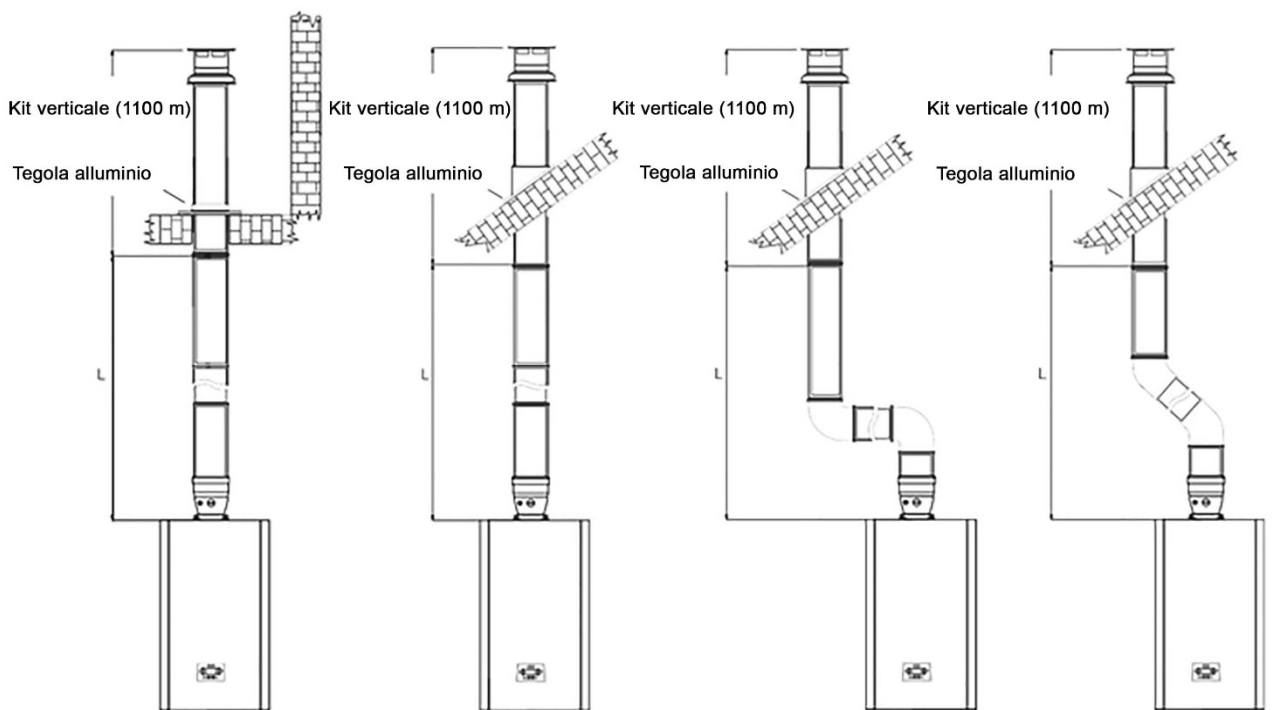


Fig. 17

3.10 INSTALLAZIONE TUBI SEPARATI Ø 80/80

Lo scarico a tubi separati Ø 80/80 è da abbinare al kit sdoppiatore per permettere di separare i condotti di scarico fumi e aspirazione aria. Dal condotto centrale vengono espulsi i prodotti della combustione e da quello laterale viene aspirata l'aria necessaria per la combustione. Il condotto di aspirazione può essere installato indifferentemente a destra o sinistra rispetto al condotto centrale di scarico. Entrambi possono essere orientati in qualsiasi direzione.

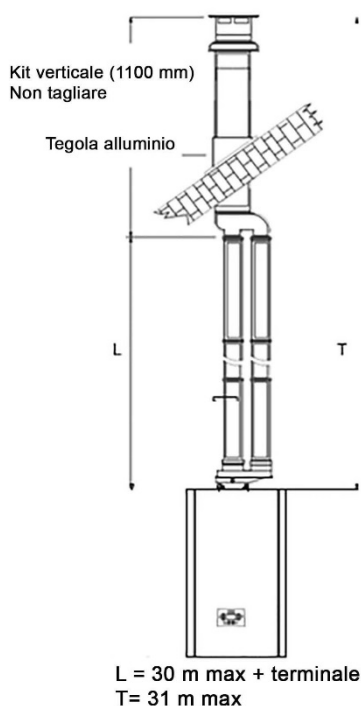


Fig. 19

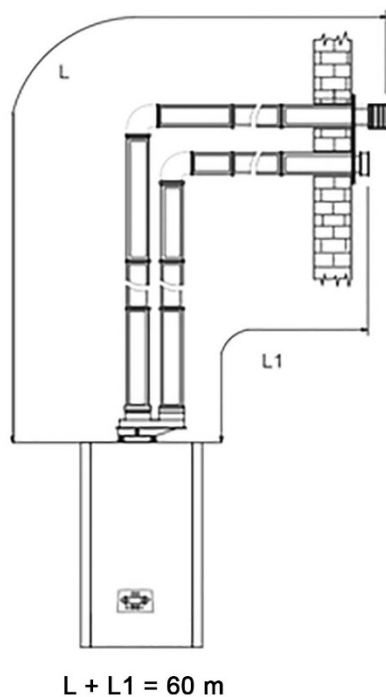


Fig. 21

Nel montaggio del kit sdoppiatore prestare la dovuta attenzione controllando che le guarnizioni siano correttamente posizionate. I collegamenti e le distanze massime e minime sono riportate nelle figure 19, 20, 21 e 22.

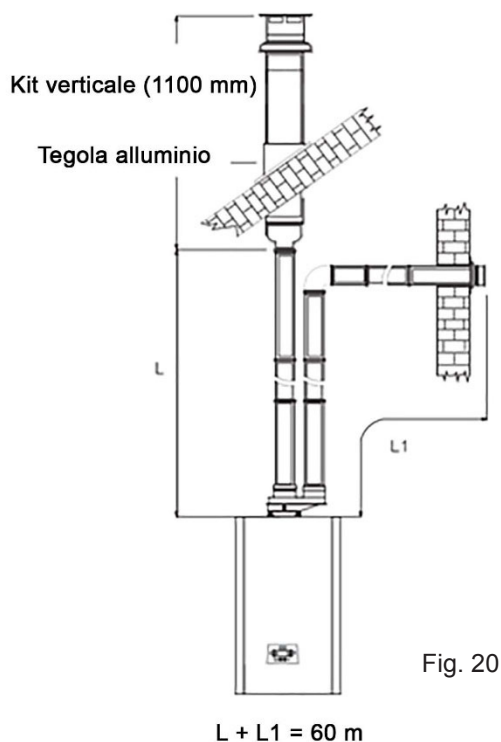
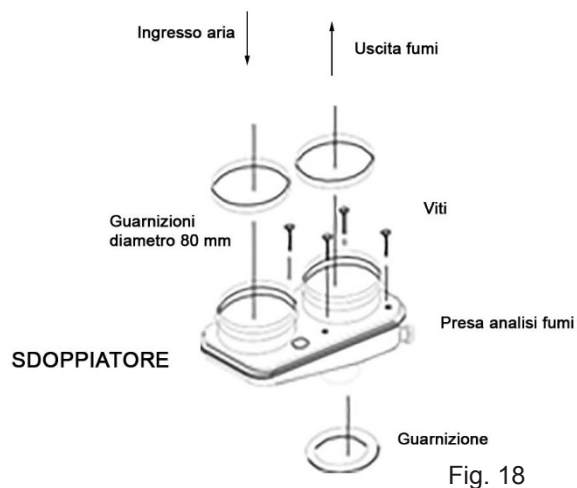
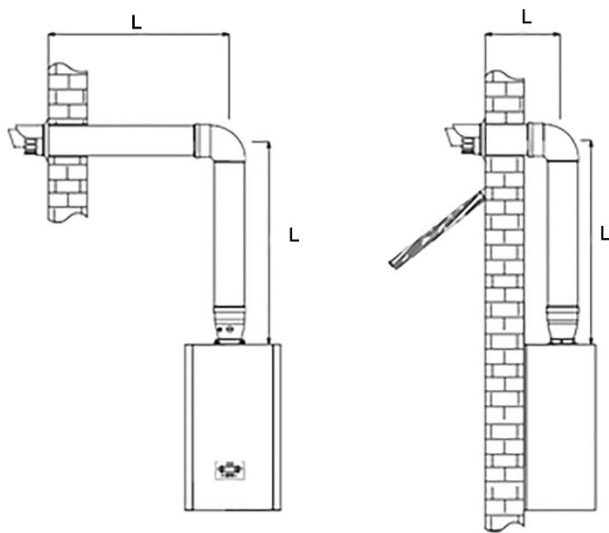


Fig. 20

3.11 INSTALLAZIONE TUBI CONCENTRICI VERTICALI Ø 80/125, USCITA ORIZZONTALE

In figura è riportato il collegamento con l'uscita verticale da abbinare con un adattatore dei tubi 60/100 - 80/125.

Il kit verticale in questa configurazione può essere prolungato fino ad un massimo di 23500 mm con terminale grigliato come in figura 23.



$L+L = 30\text{ m}$

Fig. 22

3.12 INSTALLAZIONE TUBI CONCENTRICI VERTICALI Ø 80/125, USCITA VERTICALE

Lo scarico verticale con il terminale concentrico Ø 80/125, può essere prolungato fino ad un massimo di 25000 mm con terminale grigliato come in figura 23.

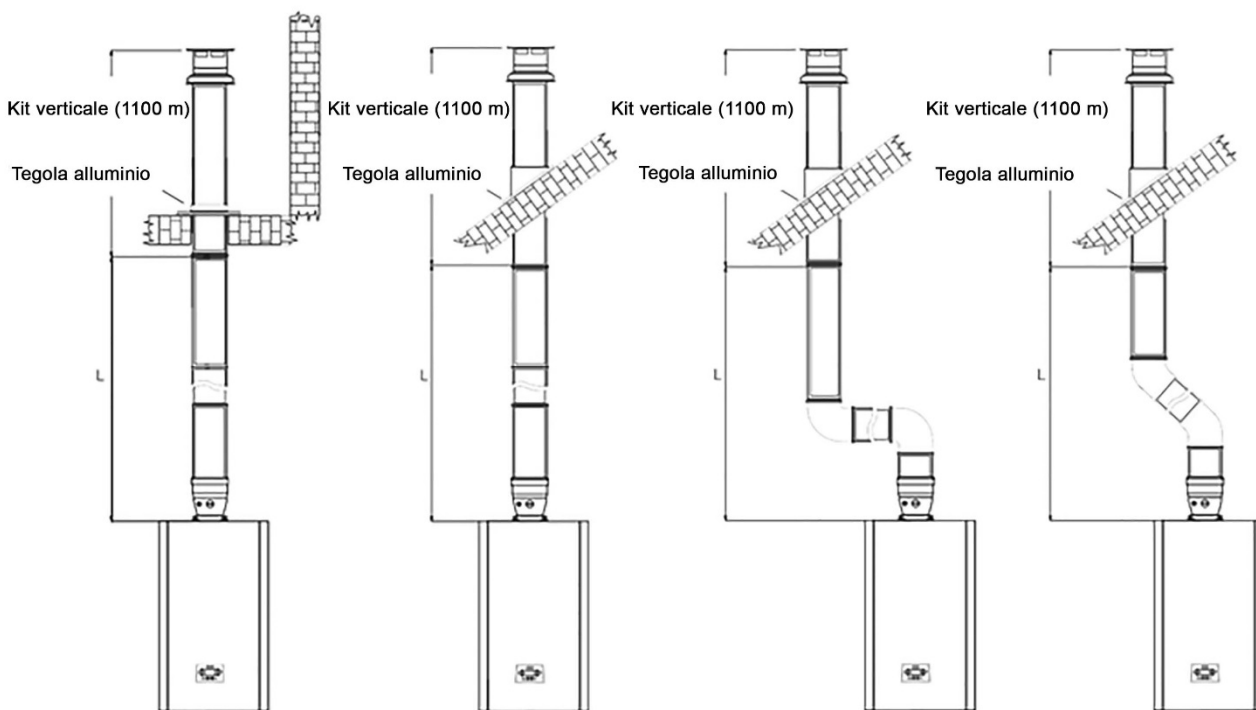


Fig.23

4 UTILIZZO

4.1 AVVERTENZE PER L'UTILIZZATORE

- Il presente libretto d'istruzione costituisce parte integrante ed essenziale del prodotto, assicurarsi pertanto che rimanga sempre a corredo dell'apparecchio, nel caso esso dovesse essere venduto o trasferito ad un altro utente, assicurarsi che il libretto accompagni la caldaia.
- Le operazioni di installazione, regolazione e prima accensione dell'apparecchio devono essere effettuate da personale professionalmente qualificato, in rispetto alla legge 46 del 05/03/90. Tutti i ns. centri di assistenza sono in possesso dei requisiti richiesti.
- L'eventuale trasformazione, per il funzionamento con un tipo di gas diverso da quello previsto dal costruttore, deve essere fatta da personale professionalmente qualificato. Esso dovrà verificare che i dati di targa e le tarature dei vari elementi di regolazione, siano idonee all'uso previsto per l'apparecchio.
- Verificare sempre la funzionalità del condotto di evacuazione dei prodotti della combustione che non sia ostruito anche parzialmente.
- Garantire sempre la funzionalità del condotto di evacuazione dei prodotti della combustione che non sia ostruito anche parzialmente.
- Non esporre la caldaia a vapori diretti dai piani cottura.
- Non bagnare la caldaia con spruzzi di acqua o altri liquidi.
- Non appoggiare alcun oggetto sopra la caldaia.
- Vietare l'uso della caldaia a bambini o persone inesperte.
- Nel caso si avvertisse odore di gas non azionare interruttori elettrici, non usare il telefono od altri elementi che possono provocare scintille, ma aprire immediatamente porte e finestre, chiudere il rubinetto gas ed infine chiedere l'intervento di personale professionalmente qualificato per la rimozione delle cause che hanno determinato la perdita. Si consiglia, l'installazione di rilevatori di fughe di gas da sistemarsi in posizioni opportune nel locale in cui viene installata la caldaia.
- Nel caso di inattività prolungata chiudere sempre il rubinetto principale di adduzione gas e scollegare la caldaia dall'impianto elettrico.
- In caso di disattivazione definitiva dell'apparecchio, fare eseguire le operazioni relative a personale professionalmente qualificato.

5.0 CONNESSIONI (Fig. 24-25)

5.1 VALVOLA DI SICUREZZA

La valvola di sicurezza si trova sul collettore di ritorno dell'impianto e lo scarico tramite un tubo è rivolto verso la parte posteriore in modo da evitare danni, in caso di intervento, alle parti elettriche. Si consiglia, comunque, il collegamento del tubo ad una conduttura di scarico verso l'esterno.

5.2 SCARICO CONDENSA

La caldaia è provvista di un sifone per lo scarico della condensa, generata dalle temperature di lavoro molto basse dei fumi. Al sifone è già collegato un tubo flessibile che deve sempre essere posizionato verso il basso o avere almeno una inclinazione minima di 2.5°.

5.3 SONDA ESTERNA

Il corretto funzionamento della sonda esterna è importante per un corretto controllo climatico. La sonda deve essere installata su una parete esterna all'edificio che si vuole riscaldare avendo l'accortezza di rispettare le seguenti indicazioni:

- deve essere montata sulla facciata più frequentemente esposta al vento, parete posta a NORD o NORD-OVEST evitando l'irraggiamento diretto dei raggi solari;
- deve essere montata a circa 2/3 dell'altezza della facciata;
- non deve trovarsi in prossimità di porte, finestre, scarichi di condotto d'aria o a ridosso di canne fumarie o altre fonti di calore.

Il collegamento elettrico alla sonda esterna va effettuato con un cavo bipolare con sezione da 0.5 a 1 mm², non fornito a corredo, con lunghezza massima di 30 metri. Non è necessario rispettare la polarità del cavo da allacciare alla sonda esterna.

Evitare di effettuare giunte su questo cavo; nel caso fossero necessarie devono essere stagnate ed adeguatamente protette.

Eventuali canalizzazioni del cavo di collegamento devono essere separate da cavi in tensione (230V_{AC})

POSIZIONE COLLEGAMENTI ACQUA E GAS

Fig. 25

6.0 MESSA IN SERVIZIO DELLA CALDAIA (ACCENSIONE)

N.B.: la verifica iniziale della caldaia, deve essere effettuata da personale tecnico abilitato.

Per la messa in servizio dell'impianto occorre:

- aprire le finestre;
- evitare la presenza di scintille e fiamme libere;
- controllare la tenuta dell'impianto gas e dell'impianto acqua;
- verificare la corrispondenza del gas utilizzato con quello per il quale la caldaia è predisposta;
- caricare l'impianto di riscaldamento, tramite il rubinetto di riempimento (fig. 25) ad una pressione di 1.5 bar;
- verificare che l'impianto sia ben sfiatato dall'aria;
- accendere la caldaia e verificare la corretta accensione;
- verificare che la portata gas e le relative velocità del ventilatore siano conformi a quelle indicate sul libretto e la targa della caldaia;
- verificare l'intervento del dispositivo di sicurezza in caso di mancanza di gas;
- controllare il funzionamento del riscaldamento e della produzione di acqua calda seguendo le indicazioni del capitolo 11. Se anche uno di questi controlli dovesse risultare negativo, la caldaia non deve essere messa in servizio. È possibile risalire ad eventuali anomalie, guasti o malfunzionamenti, che nella maggior parte dei casi causa un arresto del funzionamento della caldaia, attraverso il codice numerico che appare sul display del pannello strumenti (fig. 4).

Alla sezione 8 sono elencati i codici di allarme che la caldaia può visualizzare, con le relative segnalazioni.

In caso che la caldaia continui a non funzionare è necessario rivolgersi ad un servizio assistenza ARCA CALDAIE autorizzato.

Durante il funzionamento, sul display appare la temperatura dell'acqua impostata, del riscaldamento o del sanitario in base alla richiesta del momento.

In caso di lunghi periodi di inattività, è preferibile la messa in sicurezza della caldaia effettuando le seguenti operazioni:

- spegnere l'interruttore generale;
- chiudere il rubinetto gas;

se vi è la possibilità che la temperatura scenda al di sotto di 0°C, fare effettuare dal vostro tecnico tutte le operazioni previste in questi casi, come l'utilizzo di soluzioni anticongelanti e lo svuotamento dell'impianto d'acqua sanitaria.

6.1 VERIFICA E REGOLAZIONE IN FUNZIONAMENTO SANITARIO

Impostare la caldaia in modo da operare alla massima velocità aprendo il rubinetto dell'acqua calda a flusso massimo.

Con la caldaia funzionante alla massima velocità verificare la pressione del gas che sia conforme ai requisiti.

Assicurarsi che questa pressione in ingresso possa essere ottenuta con tutti gli altri apparecchi a gas, facenti parte della rete, funzionanti.

Mettere l'apparecchio in posizione estate (sez. 1.2) aprire un rubinetto dell'acqua calda sanitaria (preferibilmente il rubinetto della vasca), assicurarsi che il rubinetto l'ingresso dell'acqua fredda sia aperto e che la temperatura del sanitario sia alla massima (sez. 1.2), regolare se necessario.

Dopo alcuni secondi il display digitale mostra la temperatura dell'acqua del sanitario e l'icona del rubinetto sul display lampeggia.

Se la caldaia non funziona, assicurarsi che la portata dell'acqua sia superiore al minimo necessario di 2.8 l/min.

La temperatura dell'acqua dipende dalla velocità con cui scorre. Se, a causa della pressione dell'acqua, la portata è troppo alta (e la temperatura troppo bassa per l'uso pratico) la portata può essere regolata.

6.2 VERIFICA E REGOLAZIONE IN FUNZIONAMENTO RISCALDAMENTO

La caldaia in funzione riscaldamento è stata impostata ad una potenza media e se, è necessario far eseguire una regolazione, bisogna rivolgersi ad un centro autorizzato ARCA CALDAIE.

La regolazione deve essere rigorosamente eseguita, nella sequenza indicata, da personale qualificato.

6.3 CONTROLLO DELLA COMBUSTIONE

Rimuovere il pannello frontale della caldaia. Aprire il rubinetto dell'acqua calda alla portata massima e attendere almeno cinque minuti o fino a quando la caldaia non abbia raggiunto la temperatura di esercizio.

Inserire la sonda dello strumento del controllo fumi sulla presa del controllo fumi. Misurare il livello di CO₂ e verificare che il valore corrisponda a quanto riportato nella tabella a fianco.

Se è necessario fare una regolazione effettuare le seguenti operazioni:

- 1- Controllare la pressione di alimentazione del gas alla presa indicata in figura 26 con caldaia in funzione.
- 2- Regolare la velocità del ventilatore, (vedi istruzioni cap. 2 DATI TECNICI, tabelle 2 A/B/C/D/E/F/G/H/I).
- 3- Misurare il livello di CO₂ (vedi tabella dei valori di CO₂) e regolare se necessario agendo sul regolatore della valvola gas (fig. 26).

Le operazioni di regolazione devono essere eseguite da personale qualificato.

Regolatore di portata: utilizzare una chiave a brugola da 2.5 mm

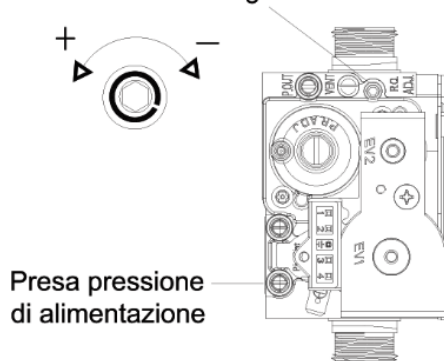


Fig. 26

Tabella valori di CO ₂	CO ₂ %
NAT GAS	9.0 (+0,3 / -0,3)
LPG	10.5 (+0.3 / -0.3)

6.4 CONVERSIONE DELLA CALDAIA IN CASO DI CAMBIO GAS

Le caldaie sono impostati in fabbrica per funzionare con gas naturale o con gpl.

Il tipo di gas è segnato sulla targa caratteristica della caldaia fissata all' interno del pannello sinistro della caldaia.

La conversione di gas deve essere effettuata da personale qualificato.

Per passare da un gas all' altro è necessario eseguire le operazioni già descritte nella sezione precedente.

Tabelle di regolazione riscaldamento (portata termica/velocità ventilatore)

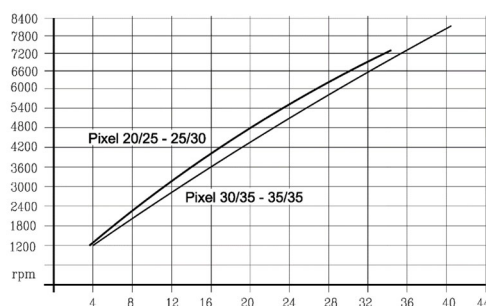
Riscaldamento	PIXEL 12/18		PIXEL 20/25		PIXEL 25/30		PIXEL 30/35		PIXEL 35/35	
	Portata Termica	Giri/min	Portata Termica	Giri/min	Portata Termica	Giri/min	Portata Termica	Giri/min	Portata Termica	Giri/min
Max	12,7	G20: 3700 G31: 3200	21	G20: 5900 G31: 5400	25	G20: 5800 G31: 5300	29,0	G20: 6500 G31: 6000	33,0	G20: 7500 G31: 7000
Min	3,7	1200	3,7	1200	4,0	1200	4,0	1200	4,0	1200

Tabelle di regolazione sanitario (portata termica/velocità ventilatore)

Sanitario	PIXEL 12/18		PIXEL 20/25		PIXEL 25/30		PIXEL 30/35		PIXEL 35/35	
	Portata Termica	Giri/min	Portata Termica	Giri/min	Portata Termica	Giri/min	Portata Termica	Giri/min	Portata Termica	Giri/min
Max	18,70	G20: 5200 G31: 4700	25,5	G20: 6900 G31: 6400	31	G20: 7100 G31: 6600	34,8	G20: 7800 G31: 7300	34,8	G20: 7800 G31: 7300
Min	3,7	1200	3,7	1200	4,0	1200	4,0	1200	4,0	1200

GRAFICO DELLE POTENZE RISCALDAMENTO E SANITARIO

Fig. 27



6.5 FUNZIONE TEST/SPAZZACAMINO

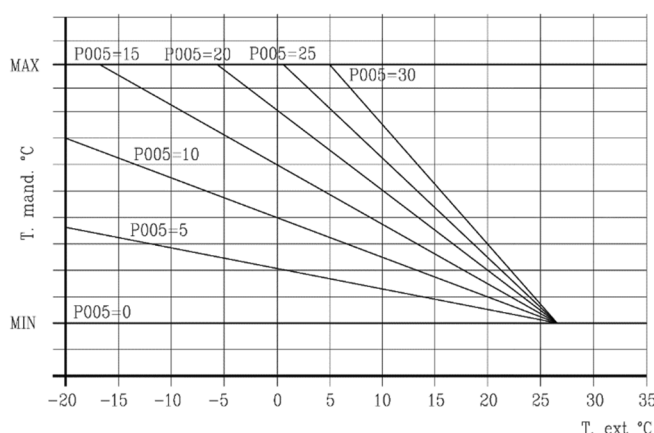
È possibile attivare la modalità di TEST con funzionamento della caldaia alla massima o minima potenza impostata. Premere i pulsanti 1 e 2 insieme per 5 secondi (Fig. 3) per entrare in funzione TEST.

Premere i pulsanti 4 per il funzionamento alla massima potenza e 3 per il funzionamento alla minima potenza.

La funzione test si disattiverà automaticamente dopo 15 min. se non si premono nel frattempo i tasti 3 o 4.

Per uscire prima premere il pulsante 2 di ESC.

N.B.: il valore della potenza minima del sanitario e del riscaldamento è uguale.



6.6 COMPENSAZIONE CLIMATICA

La compensazione climatica è attivata quando è presente il collegamento con la sonda esterna.

La curva di compensazione del riscaldamento provvede a mantenere una temperatura teorica di 20°C in ambiente per temperature esterne comprese tra +20°C e -20°C. La scelta della curva dipende dalla temperatura esterna minima di progetto (e quindi dalla località geografica) e dalla temperatura di mandata progetto (e quindi dal tipo di impianto) e va calcolata con attenzione da parte dell'installatore, secondo la seguente formula:

$$K = 10 \times (T. \text{ mandata progetto} - 20) / (20 - T. \text{ esterna di progetto})$$

Se dal calcolo risulta un valore intermedio tra due curve, si consiglia di scegliere la curva di compensazione più vicina al valore ottenuto. Esempio: se il valore ottenuto dal calcolo è 8, esso si trova tra la curva 5 e la curva 10. In questo caso scegliere la curva più vicina cioè 10.

Per le modalità di modifica del parametro di compensazione fare riferimento alla sezione 1.2.

Località	Temperatura esterna minima progetto	Località	Temperatura esterna minima progetto	Località	Temperatura esterna minima progetto
Torino	-8	Vicenza	-5	Viterbo	-2
Alessandria	-8	Vicenza altopiani	-10	Napoli	2
Asti	-8	Trieste	-5	Avellino	-2
Cuneo	-10	Gorizia	-5	Benevento	-2
Alta Valle Cuneese	-15	Pordenone	-5	Caserta	0
Novara	-5	Udine	-5	Salerno	2
Vercelli	-7	Bassa Carnia	-7	L'Aquila	-5
Aosta	-10	Alta Carnia	-10	Chieti	0
Valle d'Aosta	-15	Tarvisio	-15	Pescara	2
Alta valle d'Aosta	-20	Bologna	-5	Teramo	-5
Genova	0	Ferrara	-5	Campobasso	-4
Imperia	0	Forlì	-5	Bari	0
La Spezia	0	Modena	-5	Brindisi	0
Savona	0	Parma	-5	Foggia	0
Milano	-5	Piacenza	-5	Lecce	0
Bergamo	-5	Provincia Piacenza	-7	Taranto	0
Brescia	-7	Reggio Emilia	-5	Potenza	-3
Como	-5	Ancona	-2	Matera	-2
Provincia Como	-7	Macerata	-2	Reggio Calabria	3
Cremona	-5	Pesaro	-2	Catanzaro	-2
Mantova	-5	Firenze	0	Cosenza	-3
Pavia	-5	Arezzo	0	Palermo	5
Sondrio	-10	Grosseto	0	Agrigento	3
Alta Valtellina	-15	Livorno	0	Caltanissetta	0
Varese	-5	Lucca	0	Catania	5
Trento	-12	Massa	0	Enna	-3
Bolzano	-15	Carrara	0	Messina	5
Venezia	-5	Pisa	0	Ragusa	0
Belluno	-10	Siena	-2	Siracusa	5
Padova	-5	Perugia	-2	Trapani	5
Rovigo	-5	Terni	-2	Cagliari	3
Treviso	-5	Roma	0	Nuoro	0
Verona	-5	Frosinone	0	Sassari	2
Verona zona lago	-3	Latina	2		
Verona zona montagna	-10	Rieti	-3		

