

**ARCA**  
**caldaie**

# GRANOLA

## AUTOMATICA

### LCD

Installazione  
Uso  
Manutenzione





La ditta ARCA s.r.l. declina ogni responsabilità per le possibili inesattezze se dovute ad errori di trascrizione o di stampa. Si riserva altresì il diritto di apportare ai propri prodotti quelle modifiche che riterrà necessarie o utili, senza pregiudicare le caratteristiche essenziali.

La presente documentazione è disponibile anche come file in formato PDF. Per la richiesta contattare l'ufficio tecnico della ditta ARCA s.r.l.

# INDICE

<b>1.</b>	<b>AVVERTENZE GENERALI</b> .....	<b>6</b>
<b>2.</b>	<b>CARATTERISTICHE TECNICHE E DIMENSIONI</b> .....	<b>7</b>
2.1.	CARATTERISTICHE TECNICHE E DIMENSIONI MODELLI GRA14RO, GRA20RO, GRA30RO.....	7
2.2.	CARATTERISTICHE TECNICHE E DIMENSIONI MODELLI GRA40RO, GRA50RO.....	8
2.3.	CARATTERISTICHE TECNICHE E DIMENSIONI MODELLI GRA80RO.....	9
2.4.	CARATTERISTICHE TECNICHE E DIMENSIONI MODELLI GRA115RO, GRA150RO.....	10
2.5.	CARATTERISTICHE TECNICHE E DIMENSIONI MODELLI GRA250RO.....	11
<b>3.</b>	<b>ELEMENTI PRINCIPALI DELLA CALDAIA</b> .....	<b>12</b>
3.1.	COCLEA ALIMENTAZIONE COMBUSTIBILE PER MODELLI GRANOLA 14,20,30,40,50.....	12
3.2.	COCLEA (COD.COC0502) PER MODELLI GRA80RO, GRA115RO E GRA150RO.....	13
3.3.	SERBATOIO (COD.CON0600) PER MODELLI GRA80RO, GRA115RO, GRA150RO E GRA250RO.....	13
3.4.	BRUCIATORE A PELLETT.....	14
3.5.	ZONA DI SCAMBIO, FOCOLARE CALDAIA.....	14
3.6.	VALVOLA ARIA PULIZIA BRACIERE.....	15
3.7.	CASSA FUMI E VENTILATORE.....	16
3.8.	POZZETTI PER SONDE DI TEMPERATURA ACQUA.....	16
3.9.	POMPA DI RICIRCOLO (ANTICONDENSA).....	16
3.10.	ACQUA DI ALIMENTAZIONE.....	16
3.11.	ISOLAMENTO.....	16
<b>4.</b>	<b>INSTALLAZIONE</b> .....	<b>17</b>
4.1.	POSIZIONAMENTO IN CENTRALE TERMICA.....	17
4.2.	ESPANSIONE IMPIANTO.....	17
4.3.	CANNA FUMARIA.....	17
4.4.	INSTALLAZIONE VALVOLA DI SCARICO TERMICO (OPZIONALE).....	18
<b>5.</b>	<b>QUADRO ELETTRONICO SY400 LCD (COD.PEL0100LCD)</b> .....	<b>19</b>
5.1.	TASTIERA LCD.....	19
5.2.	DISPLAY LCD.....	20
5.3.	SCHEDA ELETTRONICA SY400 (INTERNA AL QUADRO).....	21
5.4.	COLLEGAMENTO SONDE.....	22
5.5.	COLLEGAMENTO Sonda FUMI.....	22
5.5.	COLLEGAMENTI ELETTRICI ALLA MORSETTIERA STAFFA.....	23
<b>6.</b>	<b>VISUALIZZAZIONI DISPLAY</b> .....	<b>24</b>
6.1.	BLOCCO TASTIERA.....	24
<b>7.</b>	<b>AVVIAMENTO E FUNZIONAMENTO</b> .....	<b>24</b>
7.1.	CALDAIA IN STANDBY.....	25
7.2.	ACCENSIONE CALDAIA.....	25
7.3.	STABILIZZAZIONE DELLA FIAMMA.....	26
7.4.	FUNZIONAMENTO NORMALE.....	26
7.5.	MODULAZIONE.....	26
7.6.	STANDBY.....	26
7.7.	SPEGNIMENTO TOTALE.....	27
<b>8.</b>	<b>IL MENU' UTENTE</b> .....	<b>27</b>
8.1.	MENÙ TERMOSTATO CALDAIA.....	29
8.2.	MENU' ESTATE - INVERNO.....	29
8.3.	MENU' IMPIANTO IDRAULICO (ABILITAZIONE SONDE).....	30
8.4.	MENU' CRONO.....	31

8.5.	MENU' CARICAMENTO MANUALE COCLEA.....	33
8.6.	MENU' ESTRAZIONE CENERE .....	33
8.7.	MENU' TEST USCITE.....	34
<b>9.</b>	<b>MENU' PERSONALIZZAZIONI.....</b>	<b>35</b>
9.1.	PERSONALIZZAZIONE - IMPOSTAZIONE TASTIERA.....	35
9.2.	PERSONALIZZAZIONE - MENU' TASTIERA .....	36
9.3.	PERSONALIZZAZIONE - MENU' SISTEMA .....	38
<b>10.</b>	<b>SCHEMI IDRAULICI.....</b>	<b>39</b>
10.1.	SCHEMI INDICATIVI PER IMPIANTO SOLO RISCALDAMENTO.....	39
10.1.1.	SCHEMA INDICATIVO SOLO RISCALDAMENTO .....	40
10.1.2.	SCHEMA INDICATIVO SOLO RISCALDAMENTO CON VALVOLA MISCELATRICE.....	41
10.2.	SCHEMI INDICATIVI PER IMPIANTO RISCALDAMENTO CON BOLLITORE SANITARIO .....	42
10.2.1.	SCHEMA INDICATIVO RISCALDAMENTO CON BOLLITORE SANITARIO IN PRECEDENZA .....	43
10.2.2.	SCHEMA INDICATIVO RISCALDAMENTO CON BOLLITORE SANITARIO DOPPIO SERPENTINO E PANNELLI SOLARI.....	44
10.3.	SCHEMI INDICATIVI PER IMPIANTO RISCALDAMENTO CON PUFFER O PUFFER COMBI.....	45
10.3.1.	SCHEMA INDICATIVO RISCALDAMENTO CON PUFFER .....	46
10.3.2.	SCHEMA INDICATIVO RISCALDAMENTO CON PUFFER COMBI E PANNELLI SOLARI.....	47
10.4.	SCHEMI INDICATIVI PER IMPIANTO RISCALDAMENTO CON BOLLITORE SANITARIO E PUFFER.....	48
10.4.1.	SCHEMA INDICATIVO CON PUFFER E BOLLITORE SANITARIO E PANNELLI SOLARI.....	49
<b>11.</b>	<b>COLLEGAMENTO PER IMPIANTO DI RISCALDAMENTO A "N" ZONE.....</b>	<b>50</b>
<b>12.</b>	<b>MANUTENZIONE E PULIZIA .....</b>	<b>52</b>
12.1.	PULIZIA SETTIMANALE .....	52
12.2.	MANUTENZIONE MENSILE .....	54
12.3.	MANUTENZIONE ANNUALE (A CURA DEL CENTRO ASSISTENZA).....	54
<b>13.</b>	<b>RISOLUZIONE PROBLEMI .....</b>	<b>55</b>
13.1.	RISOLUZIONE PROBLEMI QUADRO COMANDI ELETTRONICO.....	55
13.2.	RISOLUZIONE PROBLEMI CALDAIA .....	56

## 1. AVVERTENZE GENERALI

Il libretto di istruzioni costituisce parte integrante del prodotto e dovrà essere consegnato all'utilizzatore. Leggere attentamente le avvertenze contenute nel libretto in quanto forniscono importanti indicazioni riguardanti la sicurezza di installazione, d'uso e di manutenzione. Conservare con cura il libretto per ogni ulteriore consultazione.

L'installazione deve essere effettuata da personale professionalmente qualificato o da nostro centro assistenza convenzionato (in ottemperanza alla legge 46/90) seguendo le istruzioni del costruttore. Un'errata installazione può causare danni a persone, animali e cose per i quali l'azienda non è responsabile.

Assicurarsi dell'integrità del prodotto. In caso di dubbio non utilizzare il prodotto e rivolgersi al fornitore. Gli elementi dell'imballaggio non devono essere dispersi nell'ambiente o lasciati alla portata dei bambini.

Prima di effettuare qualsiasi variazione, operazione di manutenzione o di pulizia dell'impianto, disinserire l'apparecchio dall'alimentazione elettrica agendo sull'interruttore dell'impianto o attraverso gli appositi organi d'intercettazione.

In caso di guasto o cattivo funzionamento dell'apparecchio o della caldaia, disattivarla astenendosi da qualsiasi tentativo di riparazione o intervento diretto. Rivolgersi esclusivamente a personale qualificato. L'eventuale riparazione dovrà essere effettuata solamente da un centro di assistenza autorizzato dalla casa costruttrice utilizzando esclusivamente ricambi originali.

**È esclusa qualsiasi responsabilità contrattuale ed extracontrattuale dell'azienda per i danni causati da errori d'installazione, d'uso e comunque di inosservanza delle istruzioni comprese nel seguente manuale.**

La mancata osservazione di quanto sopra riportato può compromettere l'integrità dell'impianto o dei singoli componenti, causando un potenziale pericolo per la sicurezza dell'utente finale di cui l'azienda non assume nessuna responsabilità.

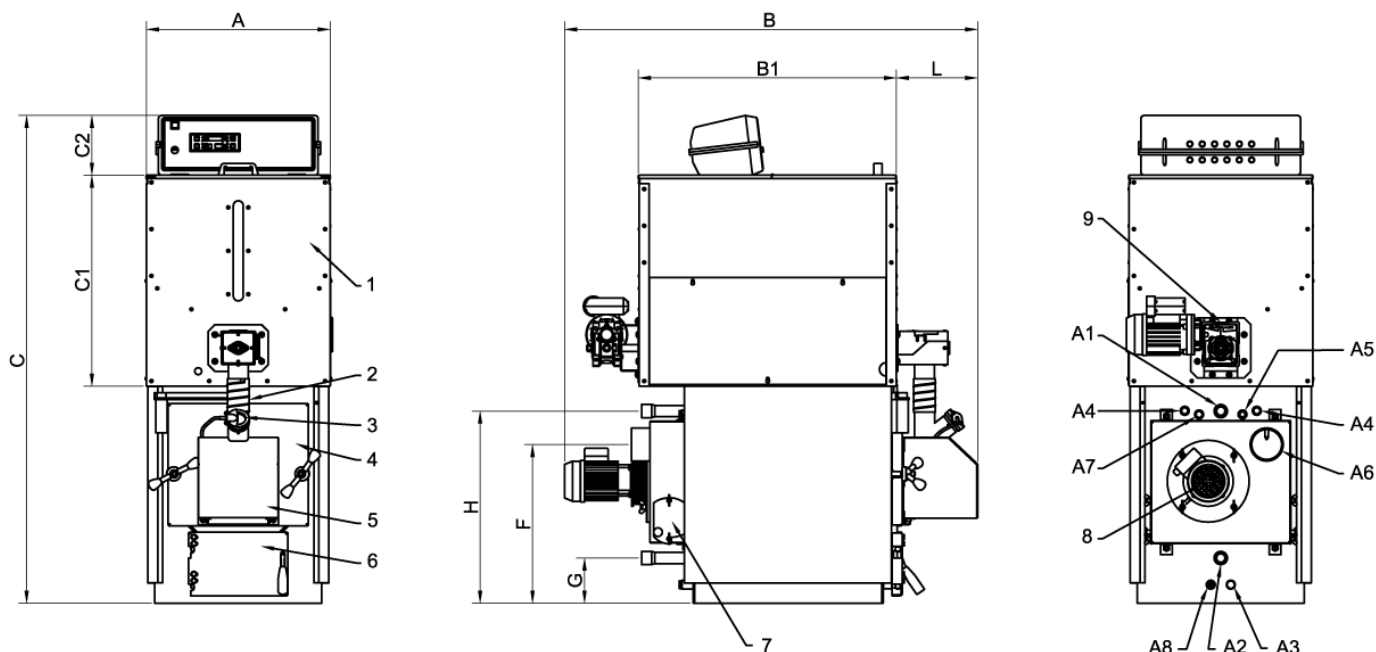


### **ATTENZIONE !**

**La prima accensione e il collaudo della caldaia, deve essere eseguita da un centro assistenza autorizzato.**

## 2. CARATTERISTICHE TECNICHE E DIMENSIONI

### 2.1. Caratteristiche tecniche e dimensioni modelli GRA14RO, GRA20RO e GRA30RO



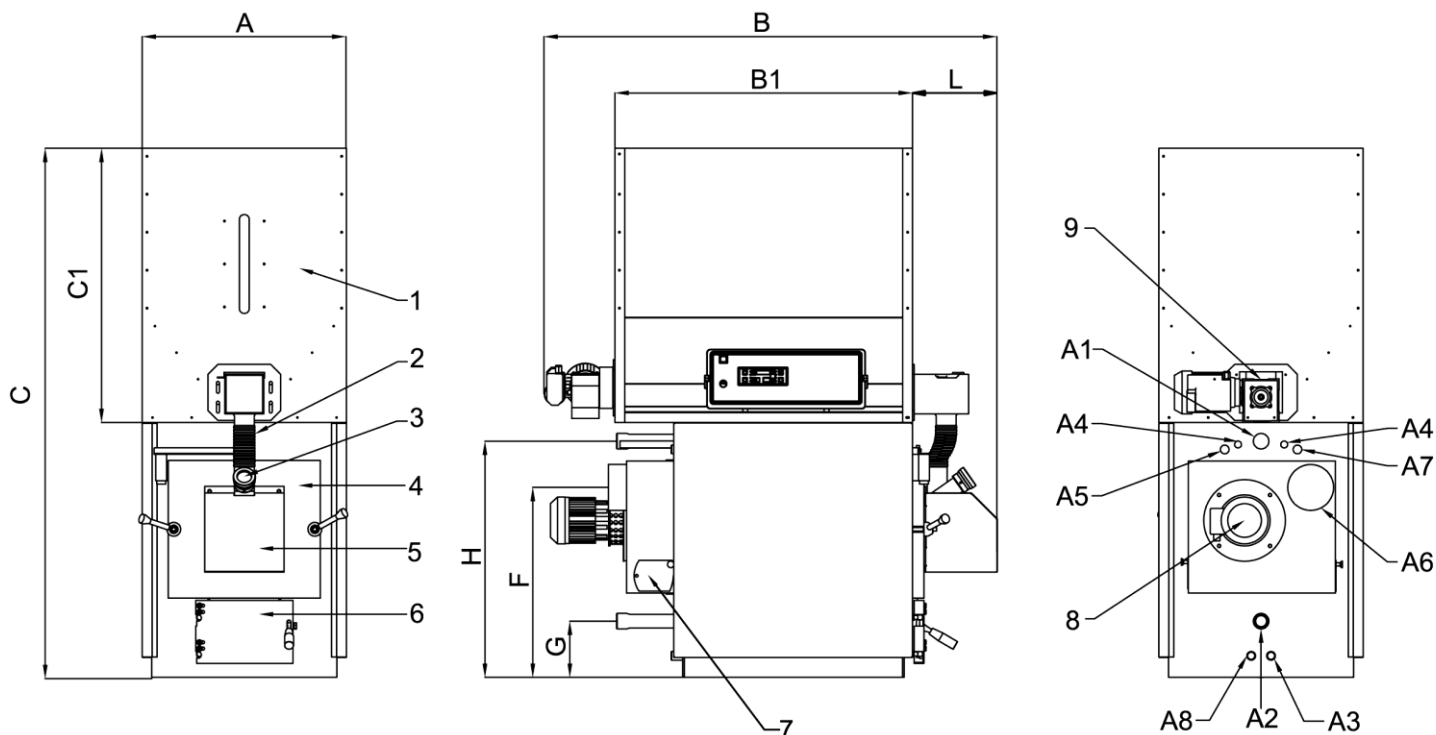
#### Legenda:

- |   |   |    |   |
|---|---|----|---|
| 1 | Silos (magazzino combustibile granulare)                | A1 | Mandata impianto                            |
| 2 | Entrata combustibile                                    | A2 | Ritorno impianto                            |
| 3 | Spioncino controllo fiamma                              | A3 | Scarico caldaia                             |
| 4 | Porta superiore (focolare)                              | A4 | Attacchi scambiatore di sicurezza           |
| 5 | Cofano copri bruciatore                                 | A5 | Attacco pozzetto sonda caldaia (S4)         |
| 6 | Porta inferiore (scarico ceneri)                        | A6 | Attacco camino                              |
| 7 | Portina ispezione per pulizia                           | A7 | Attacco pozzetto valvola di scarico termico |
| 8 | Motore ventilatore (aspiratore fumi)                    | A8 | Attacco pozzetto sonda caldaia (S5)         |
| 9 | Motoriduttore coclea silos (alimentazione combustibile) |    |   |

Modello	Potenza utile minima	Potenza utile massima	Potenza al focolare minima	Potenza al focolare massima	Peso kg	Capacità Silos	Capacità Caldaia	Perdite di carico lato acqua mbar.	Perdite di carico lato fumi mbar.	Pressione di lavoro bar.	Pressione max di collaudo bar.
	kcal/h kW	kcal/h kW	kcal/h kW	kcal/h kW		kg	litri				
GRA14RO	5.040 6	12.068 14	6.020 7	13.330 15,5	200	100	47	10	0.03	3	4.5
GRA20RO	8.600 10	17.200 20	9.460 11	18.920 22	200	100	47	10	0.03	3	4.5
GRA30RO	17.200 20	25.800 30	18.920 22	28.380 33	280	200	68	10	0.03	3	4.5

Modello	A	B	B1	C	C1	C2	L	H	F	G	A1	A2	A3	A4	A5	A6	A7	A8
	mm	mm	mm	mm	mm	mm	mm	mm	mm	mm	ø	ø	ø	ø	ø	ø	ø	ø
GRA14RO	550	1237	770	1460	632	180	243	575	475	135	1"	½"	½"	½"	½"	99	½"	½"
GRA20RO	550	1237	770	1460	632	180	243	575	475	135	1"	½"	½"	½"	½"	99	½"	½"
GRA30RO	620	1310	900	1600	830	180	260	715	560	170	1" ¼	½"	½"	½"	½"	138	½"	½"

## 2.2. Caratteristiche tecniche e dimensioni modelli GRA40RO e GRA50RO



### Legenda:

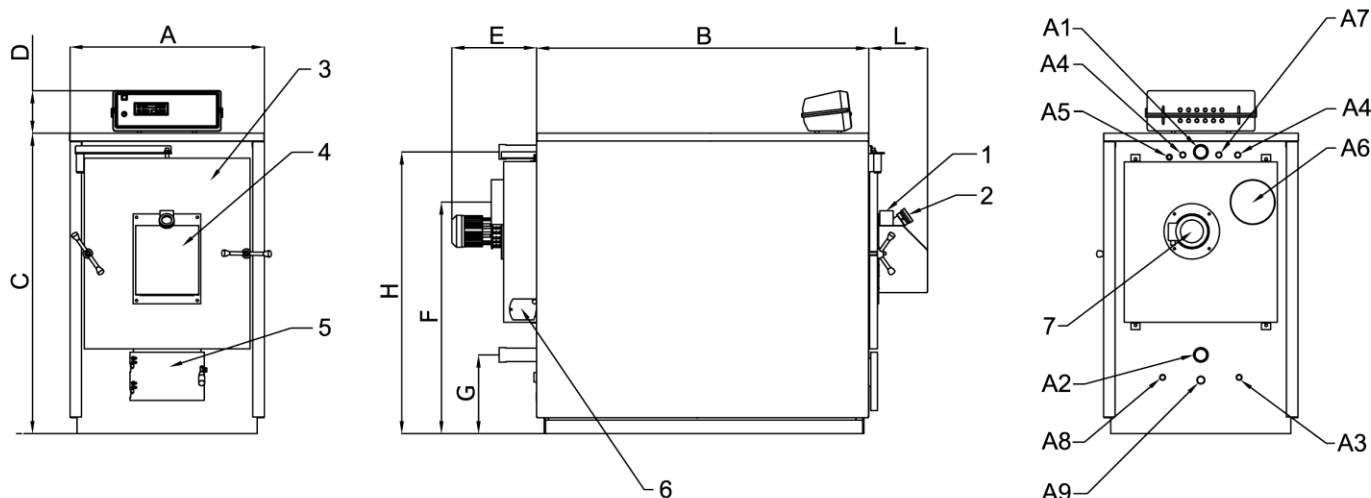
1	Silos (magazzino combustibile granulare)	A1	Mandata impianto
2	Entrata combustibile	A2	Ritorno impianto
3	Spioncino controllo fiamma	A3	Scarico caldaia
4	Porta superiore (focolare)	A4	Attacchi scambiatore di sicurezza
5	Cofano copri bruciatore	A5	Attacco pozzetto sonda caldaia (S4)
6	Porta inferiore (scarico ceneri)	A6	Attacco camino
7	Portina ispezione per pulizia	A7	Attacco pozzetto valvola di scarico termico
8	Motore ventilatore (aspiratore fumi)	A8	Attacco pozzetto sonda caldaia (S5)
9	Motoriduttore coclea silos (alimentazione combustibile)		

Modello	Potenza utile minima	Potenza utile massima	Potenza al focolare minima	Potenza al focolare massima	Peso kg	Capacità Silos	Capacità Caldaia	Perdite di carico lato acqua mbar.	Perdite di carico lato fumi mbar.	Pressione di lavoro bar.	Pressione max di collaudo bar.
	kcal/h kW	kcal/h kW	kcal/h kW	kcal/h kW		kg	litri				
GRA40RO	25800 30	34400 40	28380 33	37840 44	370	280	117	10	0.06	3	4.5
GRA50RO	34400 40	43000 50	37840 44	47300 55	370	280	117	10	0.06	3	4.5

Modello	A	B	B1	C	C1	L	H	F	G	A1	A2	A3	A4	A5	A6	A7	A8
	mm	mm	mm	mm	mm	mm	mm	mm	mm	ø	ø	ø	ø	ø	ø	ø	ø
GRA40RO	690	1510	1100	1780	830	260	880	763	192	1" ¼	½"	½"	½"	½"	150	½"	½"
GRA50RO	690	1510	1100	1780	830	260	880	763	192	1" ¼	½"	½"	½"	½"	150	½"	½"



## 2.3. Caratteristiche tecniche e dimensioni modelli GRA80RO



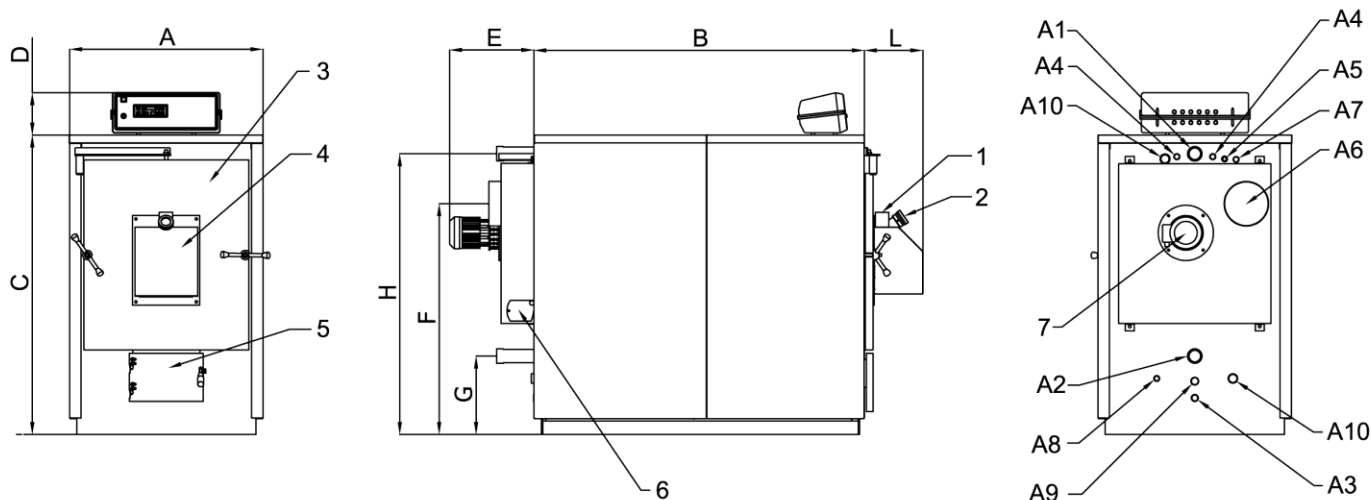
### Legenda:

- |    |                                      |    |   |
|----|--------------------------------------|----|---|
| 1  | Entrata combustibile                 | A2 | Ritorno impianto                            |
| 2  | Spioncino controllo fiamma           | A3 | Scarico caldaia                             |
| 3  | Porta superiore (focolare)           | A4 | Attacchi scambiatore di sicurezza           |
| 4  | Cofano copri bruciatore              | A5 | Attacco pozzetto sonda caldaia (S4)         |
| 5  | Porta inferiore (scarico ceneri)     | A6 | Attacco camino                              |
| 6  | Portina ispezione per pulizia        | A7 | Attacco pozzetto valvola di scarico termico |
| 7  | Motore ventilatore (aspiratore fumi) | A8 | Attacco pozzetto sonda caldaia (S5)         |
| A1 | Mandata impianto                     | A9 | Predisposizione accessori pulizia           |

Modello	Potenza utile minima	Potenza utile massima	Potenza al focolare minima	Potenza al focolare massima	Peso Caldaia	Capacità Caldaia	Perdite di carico lato acqua	Perdite di carico lato fumi	Pressione di lavoro	Pressione max di collaudo
	kcal/h	kcal/h	kcal/h	kcal/h	kg	litri	mbar.	mbar.	bar.	bar.
	kW	kW	kW	kW						
GRA80RO	60200 70	68800 80	66220 77	75680 88	400	190	5	0.03	3	4.5

Modello	A	B	C	D	H	F	G	E	L	A1	A2	A3	A4	A5	A6	A7	A8	A9
	mm	mm	mm	mm	mm	mm	mm	mm	mm	∅	∅	∅	∅	∅	∅	∅	∅	∅
GRA80RO	768	1120	1129	190	1035	870	380	376	260	1" ¼	½"	½"	½"	½"	178	½"	½"	28

## 2.4. Caratteristiche tecniche e dimensioni modelli GRA115RO e GRA150RO



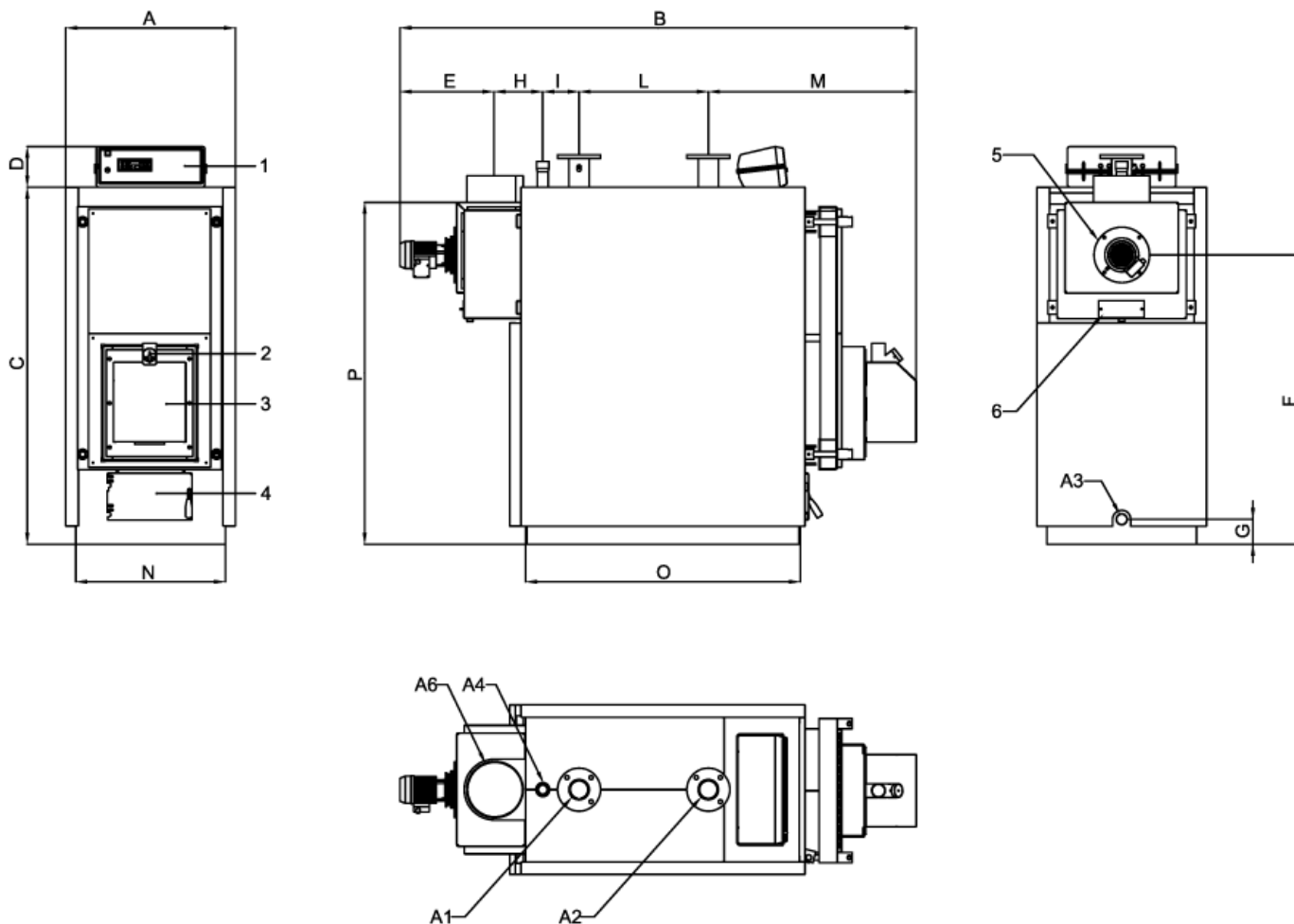
### Legenda:

- |    |                                      |     |   |
|----|--------------------------------------|-----|---|
| 1  | Entrata combustibile                 | A3  | Scarico caldaia                             |
| 2  | Spioncino controllo fiamma           | A4  | Attacchi scambiatore di sicurezza           |
| 3  | Porta superiore (focolare)           | A5  | Attacco pozzetto sonda caldaia (S4)         |
| 4  | Cofano copri bruciatore              | A6  | Attacco camino                              |
| 5  | Porta inferiore (scarico ceneri)     | A7  | Attacco pozzetto valvola di scarico termico |
| 6  | Portina ispezione per pulizia        | A8  | Attacco pozzetto sonda caldaia (S5)         |
| 7  | Motore ventilatore (aspiratore fumi) | A9  | Predisposizione accessori pulizia           |
| A1 | Mandata impianto                     | A10 | Attacco pompa di ricircolo (anticondensa)   |
| A2 | Ritorno impianto                     |     |   |

Modello	Potenza utile minima	Potenza utile massima	Potenza al focolare minima	Potenza al focolare massima	Peso Caldaia	Capacità Caldaia	Perdite di carico lato acqua	Perdite di carico lato fumi	Pressione di lavoro	Pressione max di collaudo
	kcal/h kW	kcal/h kW	kcal/h kW	kcal/h kW						
GRA115RO	77400 90	94600 110	85140 99	98900 115	560	276	10	0.05	3	4.5
GRA150RO	103200 120	129000 150	113520 132	141900 165	670	362	12	0.05	3	4.5

Modello	A	B	C	D	H	F	G	E	L	A1	A2	A3	A4	A5	A6	A7	A8	A9	A10
	mm	mm	mm	mm	mm	mm	mm	mm	mm	ø	ø	ø	ø	ø	ø	ø	ø	ø	ø
GRA115RO	862	1130	1352	190	1253	1030	350	376	260	2"	½"	¾"	½"	200	½"	½"	28	1"	
GRA150RO	862	1480	1352	190	1253	1030	350	376	260	2"	½"	¾"	½"	200	½"	½"	28	1"	

## 2.5. Caratteristiche tecniche e dimensioni modelli GRA250RO



### Legenda:

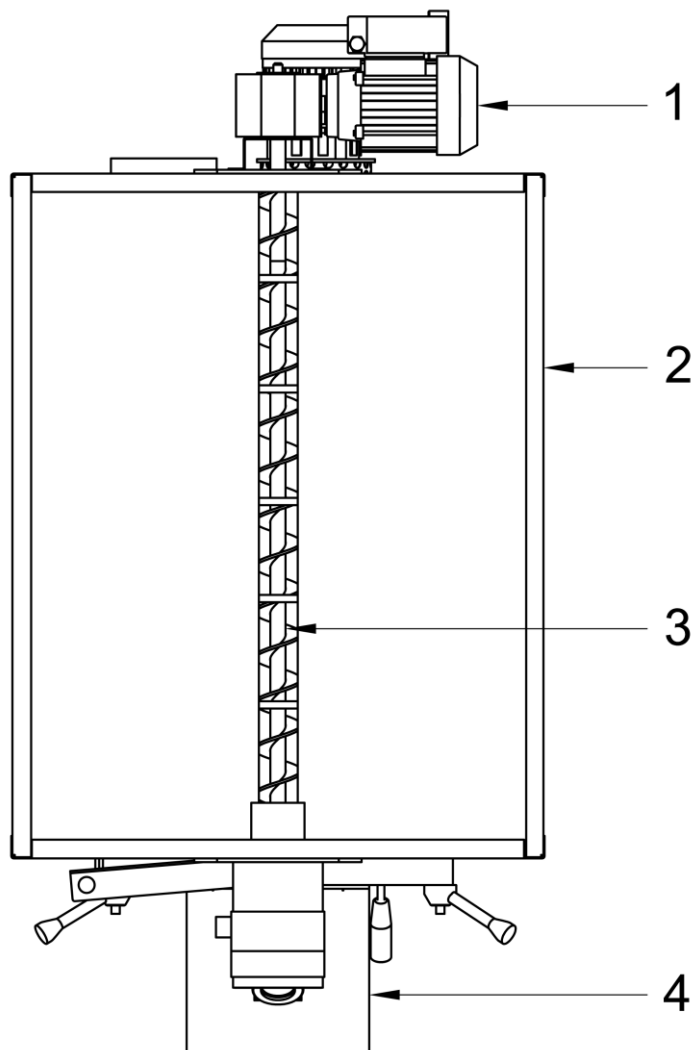
- |   |                                      |    |                            |
|---|--------------------------------------|----|----------------------------|
| 1 | Quadro elettronico                   | A1 | Mandata impianto           |
| 2 | Entrata combustibile                 | A2 | Ritorno impianto           |
| 3 | Bruciatore pellet                    | A3 | Scarico caldaia            |
| 4 | Porta inferiore (scarico ceneri)     | A4 | Attacco vaso di espansione |
| 5 | Motore ventilatore (aspiratore fumi) | A6 | Attacco camino             |
| 6 | Portina ispezione per pulizia        |    |                            |

Modello	Potenza utile minima	Potenza utile massima	Potenza al focolare minima	Potenza al focolare massima	Peso Caldaia	Capacità Caldaia	Perdite di carico lato acqua	Perdite di carico lato fumi	Pressione di lavoro	Pressione max di collaudo
	kcal/h	kcal/h	kcal/h	kcal/h	kg	litri	mbar.	mbar.	bar.	bar.
	kW	kW	kW	kW						
GRA250RO	172.000 200	206.400 240	189.200 220	223.600 260	790	420	12	0.06	5	7,5

Modello	A	B	C	D	H	F	G	E	L	I	M	N	O	A1	A2	A3	A4	A6
	mm	mm	mm	mm	mm	mm	mm	mm	mm	mm	mm	mm	mm	DN		ø	ø	ø
GRA250RO	750	2285	1575	190	211	1276	110	428	260	160	916	660	1200	80		1" ¼	1" ½	250

### 3. ELEMENTI PRINCIPALI DELLA CALDAIA

#### 3.1. Coclea alimentazione combustibile per modelli GRANOLA 14,20,30,40,50



#### Legenda:

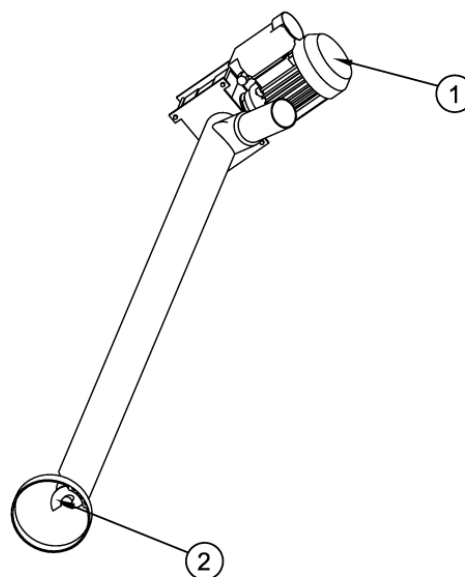
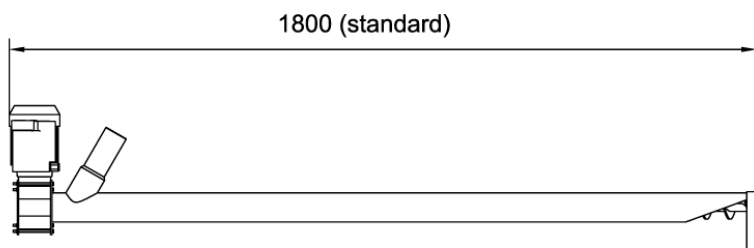
1. Motoriduttore coclea
2. Silos pellet
3. Coclea alimentazione combustibile
4. Bruciatore a pellet

Il silos per il combustibile posto sopra il corpo della caldaia ha la coclea incorporata che viene gestita dal quadro elettronico in automatico secondo la composizione dei parametri che vengono impostati.

VISTA DI SOPRA  
(CONTENITORE POSTO  
SOPRA IL CORPO CALDAIA)

### 3.2. Coclea (cod.COC0502) per modelli GRA80RO, (cod.COC0504) per modelli GRA115RO, GRA150RO, GRA250RO

Nelle versioni da 80, 115, 150, 250 la coclea viene fornita separatamente.  
Le versioni 14, 20, 30, 40, 50 a richiesta possono essere fornite con il silos e coclea separati.



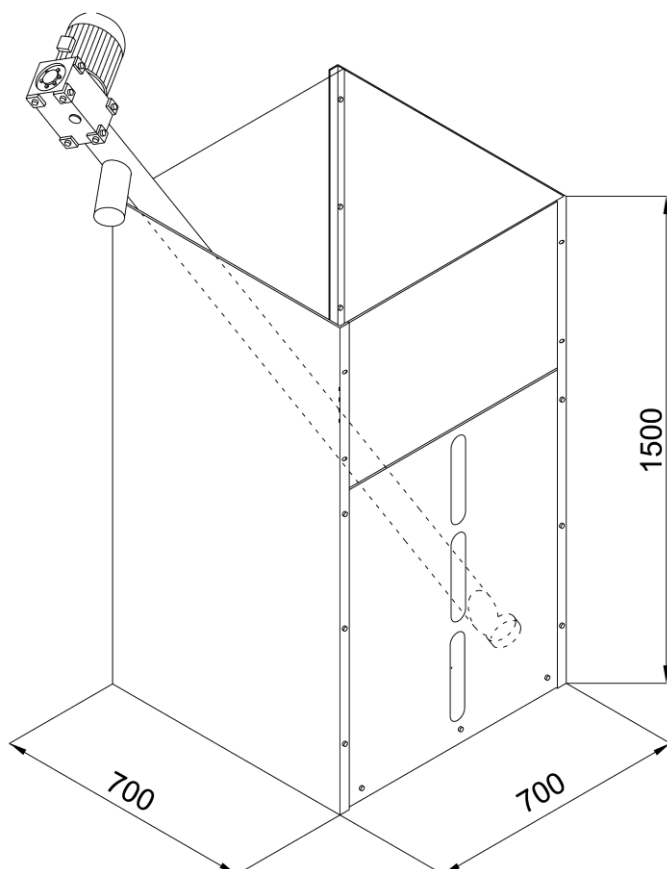
**! ATTENZIONE !**

E' opportuno in fase di prima accensione della caldaia dare direttamente tensione alla coclea (MENU' UTENTE "Caricamento") in modo da riempire tutto il pescante di combustibile e dare regolarità alla portata dello stesso, ottimizzando così il funzionamento della caldaia.

Legenda:

1. Motoriduttore coclea
2. Coclea alimentazione combustibile

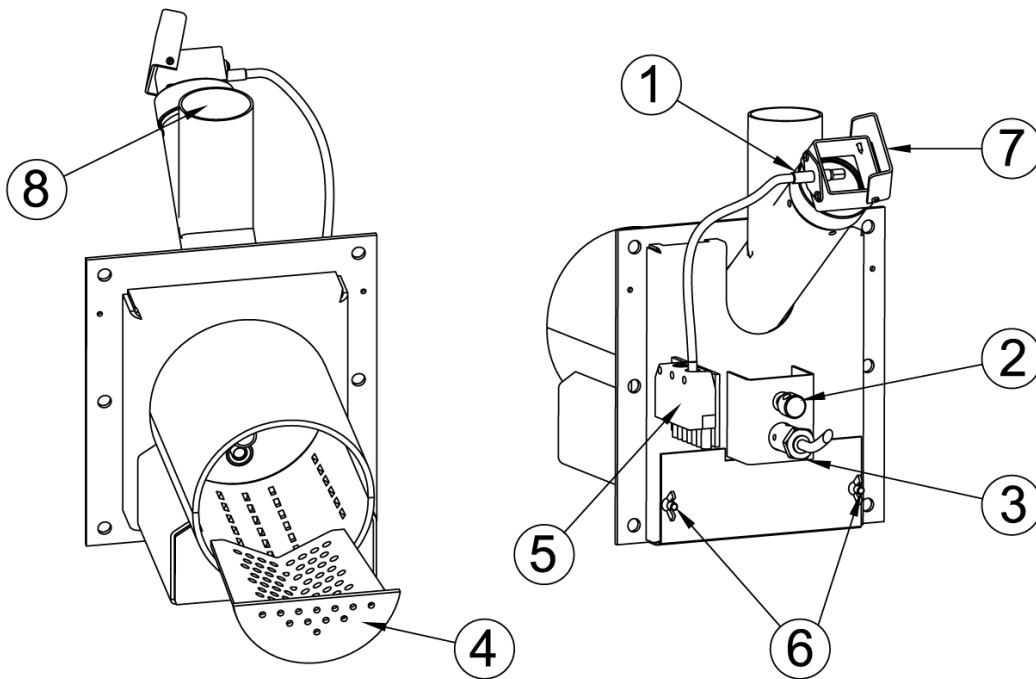
### 3.3. Serbatoio (cod.CON0600) per modelli GRA 80, 115, 150, 250



**! ATTENZIONE !**

per il buon funzionamento della coclea si consiglia di tenerla inclinata il più possibile.

### 3.4. Bruciatore a pellet

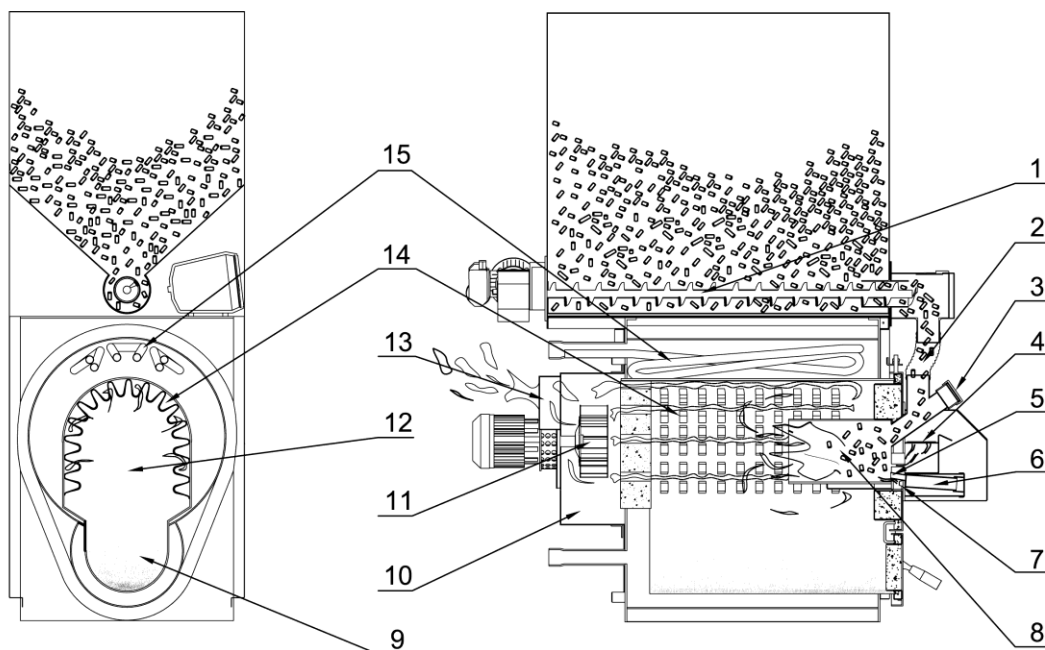


**ATTENZIONE:**  
Il coperchio dello spioncino 7 in fase di accensione e spegnimento deve essere tassativamente chiuso.

Legenda:

1	Fotocellula	5	Presa elettrica connessione quadro caldaia
2	Regolazione aria secondaria	6	Sportellino per regolazione aria primaria
3	Resistenza (candeletta di accensione)	7	Copri spioncino controllo fiamma
4	Griglia forata inox	8	Ingresso pellet

### 3.5. Zona di scambio, focolare caldaia

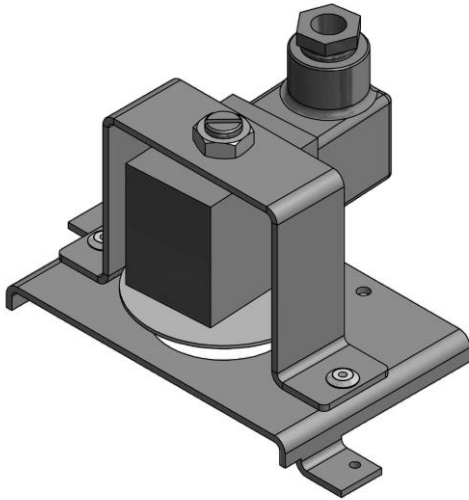


Legenda:

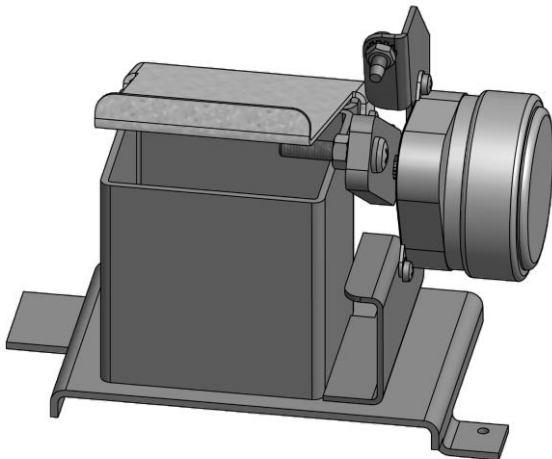
- |   |                                    |    |                                  |
|---|------------------------------------|----|----------------------------------|
| 1 | Coclea                             | 9  | Deposito cenere                  |
| 2 | Alimentazione combustibile         | 10 | Cassa fumi                       |
| 3 | Spioncino attività fiamma          | 11 | Ventilatore                      |
| 4 | Aria secondaria                    | 12 | Focolare con scambiatore a secco |
| 5 | Accenditore                        | 13 | Uscita fumi                      |
| 6 | Alloggiamento resistenza elettrica | 14 | Scambiatore a secco              |
| 7 | Aria primaria                      | 15 | Scambiatore di sicurezza         |
| 8 | Boccaglio bruciatore               |    |                                  |

### 3.6. Valvola aria per pulizia braciere

La valvola elettrica montata sul gruppo coclea consente di far entrare una maggiore quantità di aria sul braciere del bruciatore a pellet in fase di prelavaggio iniziale e in pulizia finale, questo per aiutare lo smaltimento del residuo della combustione del pellet.



Modello per Granola 14 - 20 - 30



Modello per Granola 40 - 50 e modelli con coclea affiancata



**IMPORTANTE:** la valvola è corredata di cavo di alimentazione. Il collegamento elettrico dovrà essere effettuato ai morsetti 24 - 25 della morsettiera staffa.

### 3.7. Cassa fumi e ventilatore

I gas della combustione, dopo aver ceduto energia all'acqua, sono raccolti nella cassa fumi posta nella parte posteriore della caldaia. In cassa fumi trova alloggio il ventilatore a due velocità, ad asse orizzontale, composto da motore elettrico e girante. Il ventilatore è di facile manutenzione essendo fissato con dadi ad alette.

### 3.8. Pozzetti per sonde di temperatura acqua

Nella parte posteriore della caldaia sono stati creati due pozzetti equivalenti A5 e A7 entrambi con un manicotto da 1/2" aventi la seguente funzione:

- alloggiamento per la guaina in rame che conterrà le sonde del quadro comandi elettronico;
- alloggiamento libero per una seconda guaina in rame o dispositivo di rilevazione della temperatura (valvola di scarico termico)

### 3.9. Pompa di ricircolo (anticondensa)

Al fine di ridurre al minimo la possibilità di formazione di condense nella caldaia a legna si rende necessaria l'installazione di una pompa di ricircolo di caldaia. Il circolatore va collegato idraulicamente tra l'attacco di mandata (A1) e di ritorno (A2) con direzione del flusso dall'alto verso il basso. La ditta ARCA fornisce come accessorio un kit pompa di ricircolo, comprensivo di circolatore, tubazioni e raccordi.



**IMPORTANTE:** Per il corretto funzionamento del generatore è obbligatoria l'installazione della pompa di ricircolo.



**L'ASSENZA DELLA POMPA DI RICIRCOLO E' CAUSA DI DECADENZA DELLA GARANZIA.**

### 3.10. Acqua di alimentazione

Di fondamentale importanza per il buon funzionamento e la sicurezza dell'impianto di riscaldamento è la conoscenza delle caratteristiche chimico-fisiche dell'acqua dell'impianto e di reintegro. Il problema principale causato dall'impiego di acque con elevata durezza è l'incrostazione delle superfici di scambio termico. E' ben noto che elevate concentrazioni di carbonati di calcio e di magnesio (calcare), per effetto del riscaldamento, precipitano, formando incrostazioni. Le incrostazioni calcaree, a causa della loro bassa conduttività termica, inibiscono lo scambio creando surriscaldamenti localizzati che indeboliscono le strutture metalliche, portandole alla rottura. Consigliamo pertanto di effettuare un trattamento dell'acqua nei seguenti casi:

- elevata durezza dell'acqua di reintegro (oltre i 20°francesi)
- impianti di grande capacità (molto estesi)
- copiosi reintegri causati da perdite
- frequenti riempimenti dovuti a lavori di manutenzione dell'impianto.



**IMPORTANTE:** sostituendo la caldaia in un impianto esistente è consigliabile procedere a preventivo lavaggio chimico a mezzo di disperdenti basici.

### 3.11. Isolamento

L'isolamento della caldaia Granola automatica è ottenuto tramite un materassino di lana minerale dello spessore di 60 mm posto a contatto con il corpo caldaia ed è a sua volta protetto dalla mantellatura esterna, realizzata in pannelli di acciaio verniciato a polveri epossidiche.

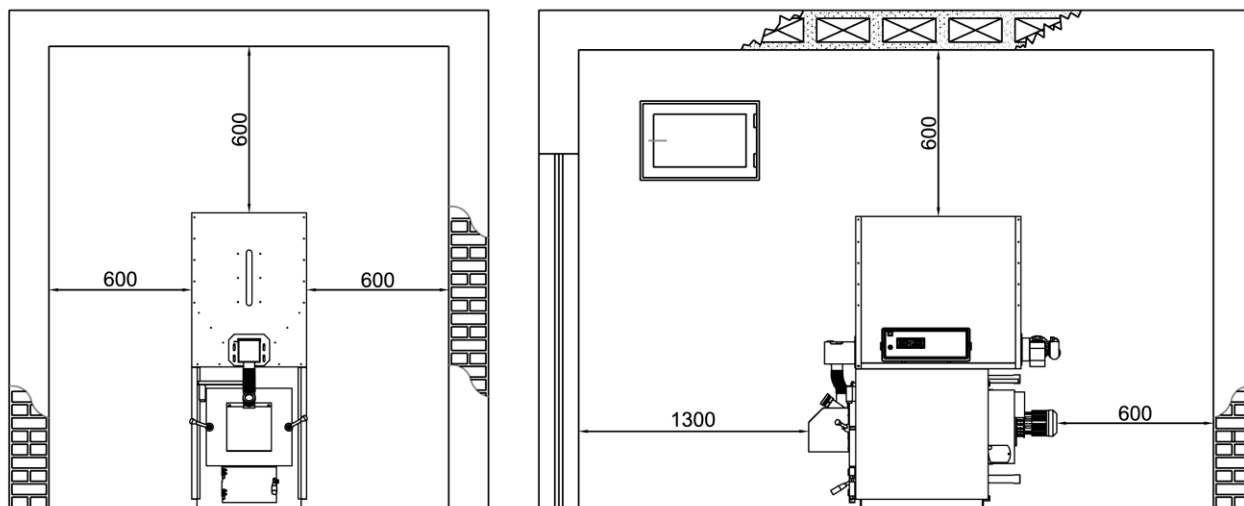


## 4. INSTALLAZIONE

La caldaia Granola AUTOMATICA non differisce da una normale caldaia a combustibile solido; non esistono pertanto norme di installazione particolari che non siano le disposizioni di sicurezza previste dalla normativa vigente. Il locale dovrà risultare ben aerato da aperture aventi una superficie totale minima non inferiore a 0,5 m<sup>2</sup>. Per agevolare la pulizia del circuito fumo, di fronte alla caldaia dovrà essere lasciato uno spazio libero non inferiore alla lunghezza della caldaia e si dovrà verificare che la porta possa aprirsi a 90° senza incontrare ostacoli.

La caldaia potrà essere appoggiata direttamente sul pavimento, perché dotata di telaio autoportante. Tuttavia nel caso di centrali molto umide, è preferibile prevedere uno zoccolo in cemento. A installazione avvenuta la caldaia dovrà risultare orizzontale e ben stabile onde ridurre le eventuali vibrazioni e rumorosità.

### 4.1. Posizionamento in centrale termica



La caldaia viene installata in locali rispondenti alle norme di legge vigenti in materia di centrali termiche (contattare in tal proposito il comando locale dei VV.FF.).

Le distanze per il posizionamento della caldaia in centrale termica sono qui di seguito rappresentate.

### 4.2. Espansione impianto

Secondo la normativa vigente in Italia, le caldaie a combustibili solidi con caricamento manuale devono essere installate su impianti dotati di vaso d'espansione di tipo "aperto". Nel caso invece di caricamento automatico è consentito l'impianto a vaso chiuso.

### 4.3. Canna fumaria

Il camino ha un'importanza fondamentale per il buon funzionamento della caldaia: sarà pertanto necessario che il camino risulti impermeabile e ben isolato. Camini vecchi o nuovi, costruiti senza rispettare le specifiche indicate potranno essere recuperati intubando il camino stesso. Si dovrà cioè introdurre una canna metallica all'interno del camino esistente e riempire con opportuno isolante lo spazio tra la canna metallica e il camino. Camini realizzati con blocchi prefabbricati dovranno avere giunti perfettamente sigillati per evitare che la condensa dei fumi possa imbrattare i muri per assorbimento.

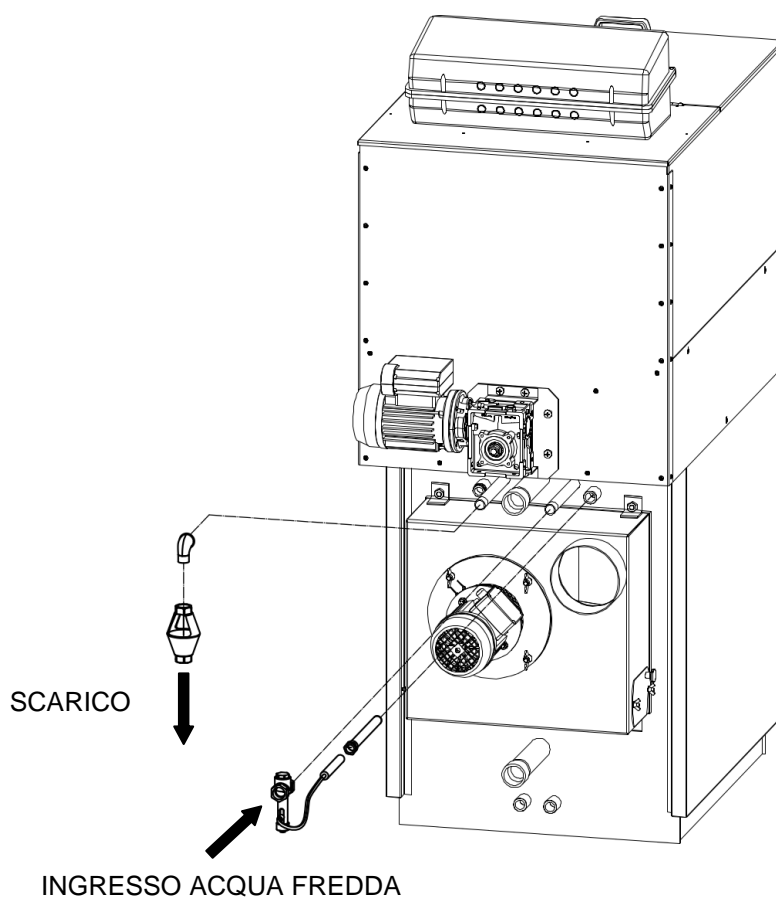
Per la realizzazione di camini nuovi deve essere presentato regolare progetto, secondo quanto disposto dalla normativa vigente.

In ogni caso il camino deve presentare un buon tiraggio, quantificabile in almeno 2 mm C.A. di depressione alla base a freddo. Camini con tiraggi insufficienti provocheranno lo spegnimento della caldaia nei periodi di sosta e formazione di catrame e condensa nel percorso d'aria in ingresso. Al contrario, un camino con un tiraggio naturale troppo elevato provocherà fenomeni d'inerzia termica nonché elevati consumi di pellets.

Si consiglia sempre l'installazione di un regolatore di tiraggio per mantenere costante la depressione del camino. Questo per evitare eventuali aumenti di potenza non desiderati.

#### 4.4. Installazione valvola di scarico termico (opzionale)

I generatori di calore a combustibile solido devono essere installati con tutte le sicurezze previste dalla normativa vigente. A tale scopo la caldaia Granola automatica è munita di uno scambiatore di sicurezza. Su questo scambiatore dovrà essere collegata una valvola di scarico termico (opzionale) che permette il raffreddamento automatico in caso di sovratemperatura.

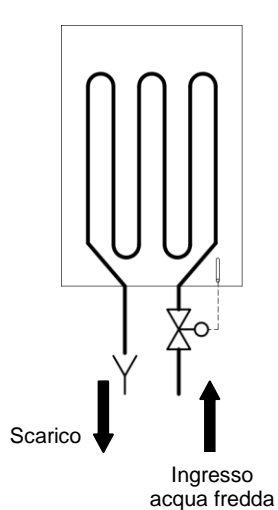


**IMPORTANTE:** si consiglia di installare la valvola di scarico termico in direzione ingresso del serpentino e prevedere in corrispondenza all'uscita scambiatore un tubo di scarico.

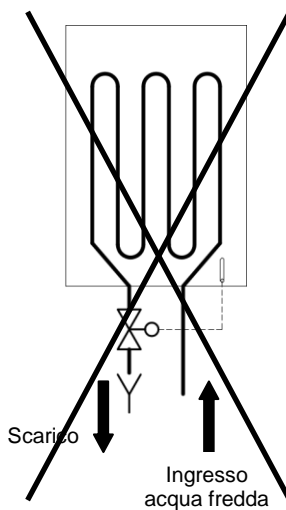


**Nota:** la valvola di scarico termico potrebbe essere posta anche sull'uscita dell'acqua calda a perdere, ma questo non porterebbe alcun beneficio dal punto di vista della sicurezza e si correrebbe il rischio che i sedimenti presenti nello scambiatore interferiscano con il corretto funzionamento della valvola stessa.

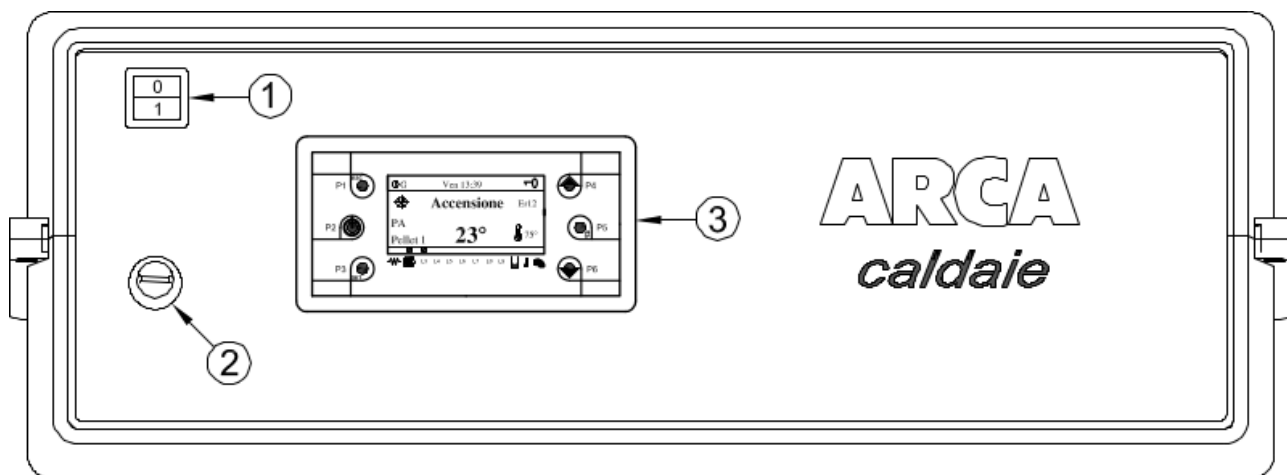
INSTALLAZIONE  
CORRETTA



INSTALLAZIONE  
ERRATA



## 5. QUADRO ELETTRONICO SY400 LCD (cod. PEL0100DUOLCDA)

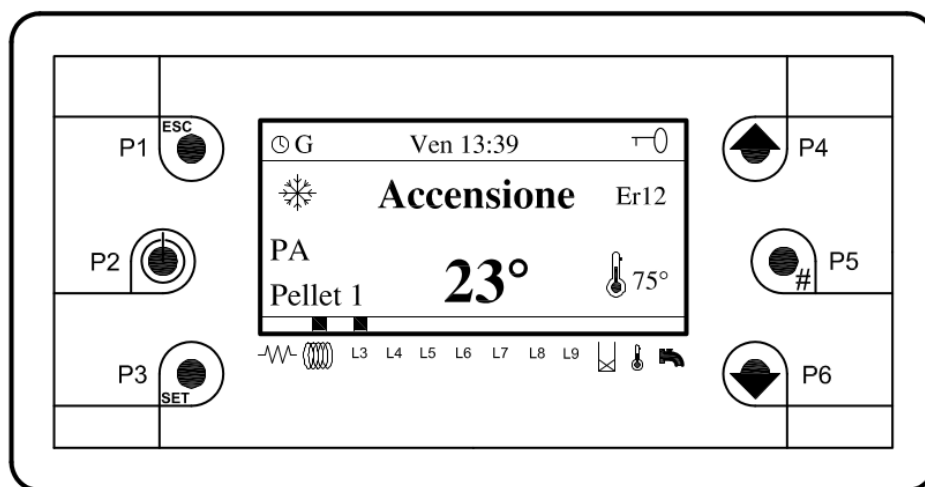


### Legenda:

1. Interruttore generale
2. Termostato di sicurezza
3. Tastiera display

### 5.1. Tastiera LCD

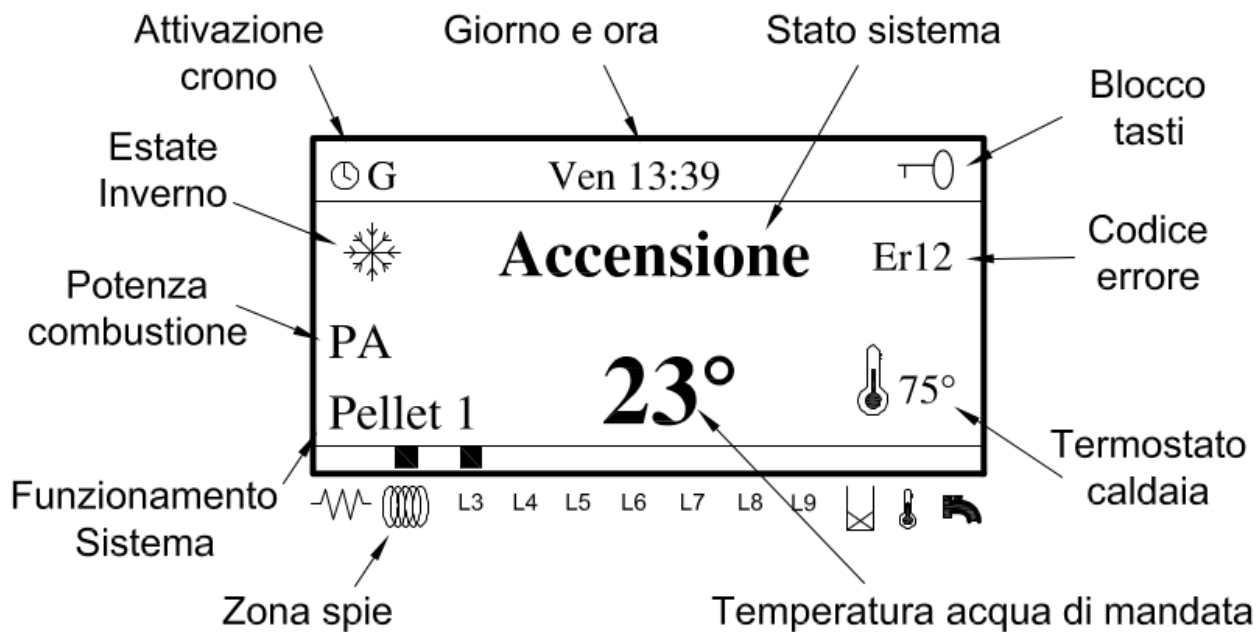
In figura sottostante è riportata l'immagine del pannello comandi LCD con la legenda delle funzionalità dei singoli elementi di cui è composto:




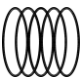




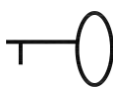
### Legenda:

- P1** Funzione di uscita da un menù o da un sottomenù
- P2**
- Accensione e spegnimento premendo il tasto per 3 secondi, fino al segnale acustico
  - Funzione di reset allarmi del sistema premendo il tasto per 3 secondi, fino al segnale acustico
- P3**
- Funzione di ingresso del menù e nei sottomenù
  - Ingresso in modifica nei menù
  - Salvataggio dati in menù
- P4 - P6**
- In menù scorrono le liste dei parametri e dei sottomenù verso l'alto e il basso
  - In menù modalità modifica, incrementano o decrementano il valore dei parametri
- P5** Blocca / sblocca i tasti premuto per 3 secondi fino al segnale acustico (con tastiera bloccata appare il simbolo di una chiave in alto a destra)

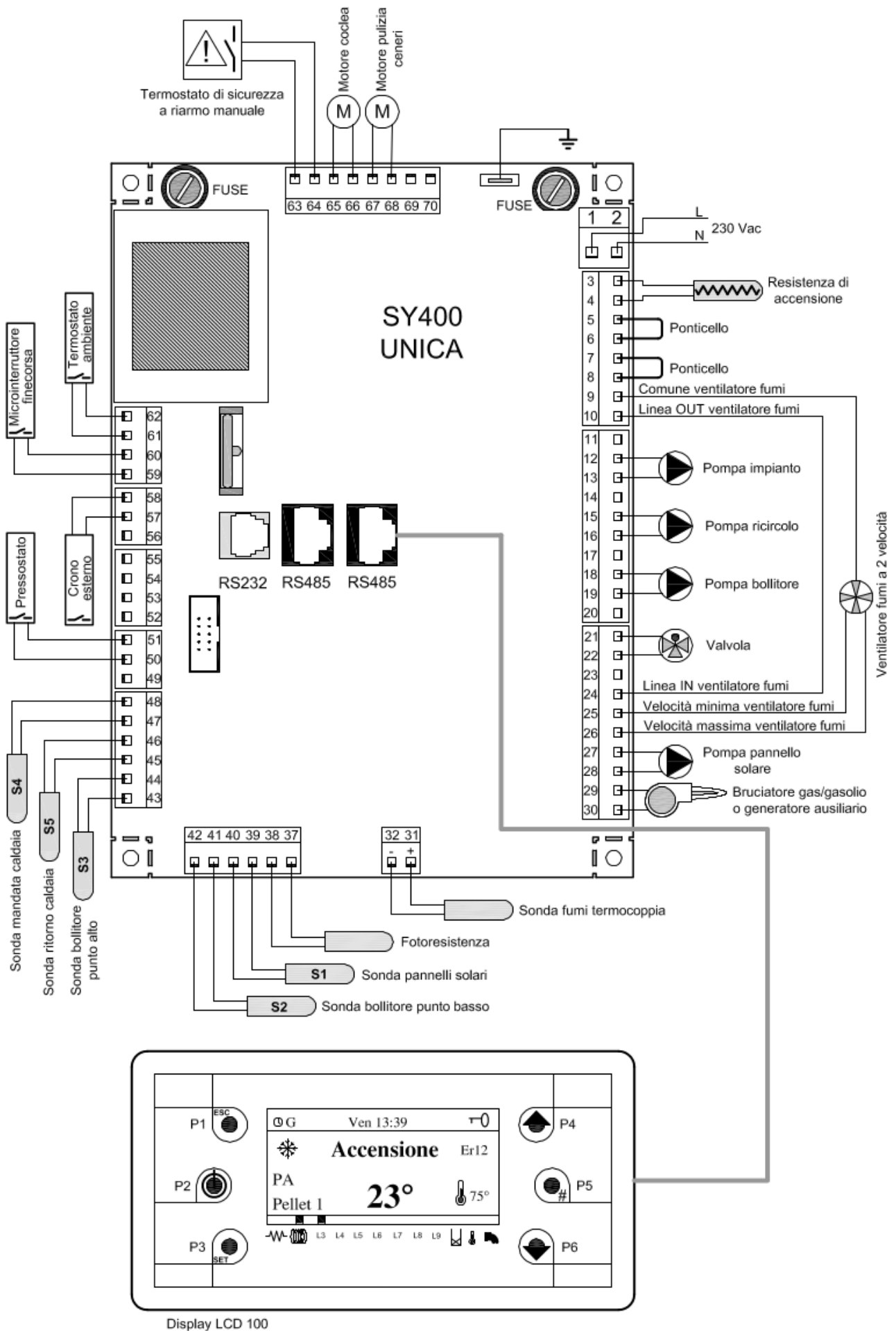
**5.2. Display LCD**



**Legenda:**

	Simbolo resistenza	<b>L8</b>	Led uscita generatore ausiliario
	Simbolo coclea	<b>L9</b>	NON UTILIZZATO
<b>L3</b>	Led pompa impianto		NON UTILIZZATO
<b>L4</b>	Led pompa di ricircolo (anticondensa)		Simbolo termostato ambiente intervenuto
<b>L5</b>	Led pompa bollitore sanitario - puffer		NON UTILIZZATO
<b>L6</b>	Led pompa pannelli solari		<b>G</b> Cronotermostato inserito
<b>L7</b>	Led elettrovalvola pulizia braciere		Blocco testiera

### 5.3. Scheda elettronica SY400 (interna al quadro)

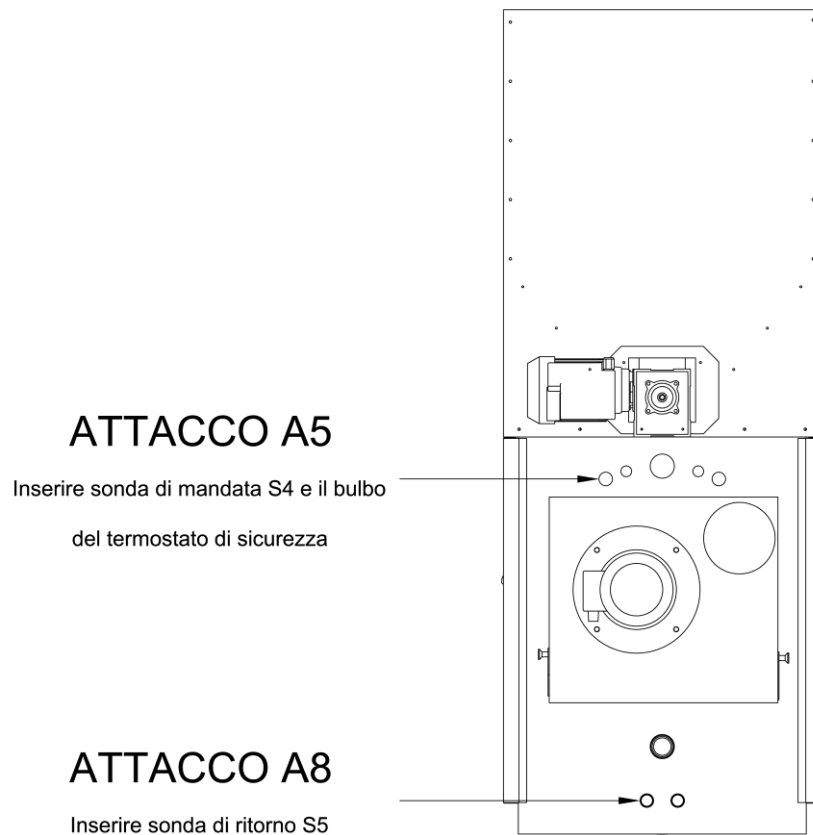


## 5.4. Collegamento sonde

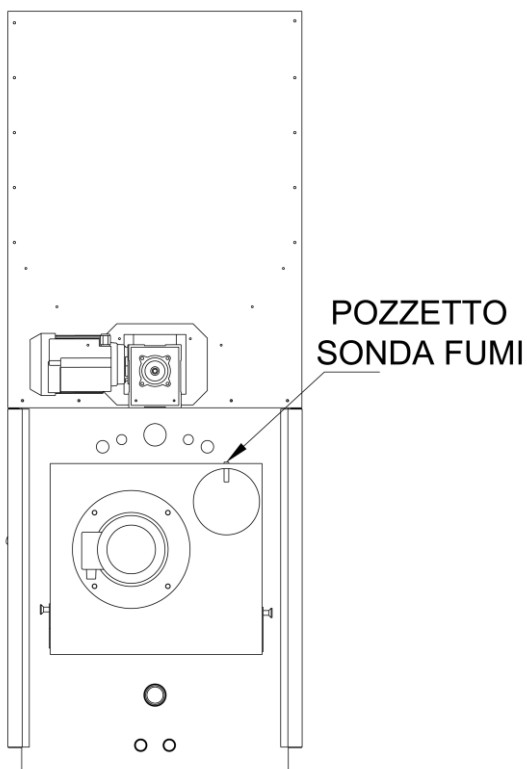
Per un corretto funzionamento della caldaia è necessario verificare il posizionamento delle sonde di controllo temperatura acqua e del bulbo del termostato di sicurezza.

La centralina ha già precablato la sonda di mandata S4 lunghezza 3 mt (morsetti 47,48 pag.21), la sonda di ritorno S5 lunghezza 3 mt (morsetti 45,46 pag.21) ed il termostato di sicurezza (morsetti 63,64 pag.21).

Devono essere posizionate come da figura successiva:



## 5.5. Collegamento sonda fumi



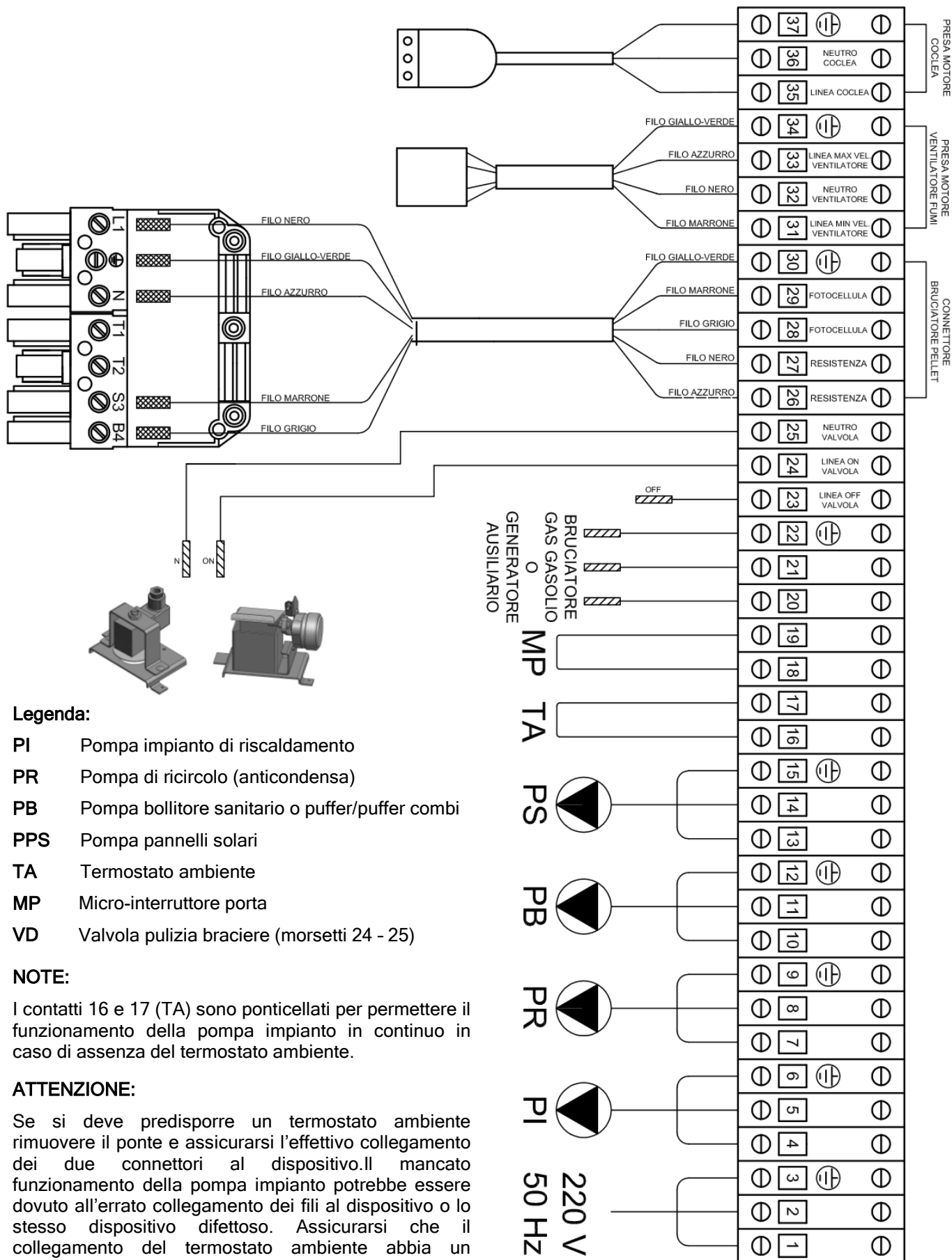
### **IMPORTANTE !**

La sonda fumi è già cablata sulla scheda elettronica ai morsetti 31 - 32 come in figura a pag.15.

Deve essere posizionata sul retro della caldaia:

vicino all' attacco camino è alloggiato il pozzetto per poterla infilare.

## 5.6. Collegamenti elettrici alla morsettera staffa



### Legenda:

- PI Pompa impianto di riscaldamento
- PR Pompa di ricircolo (anticondensa)
- PB Pompa bollitore sanitario o puffer/puffer combi
- PPS Pompa pannelli solari
- TA Termostato ambiente
- MP Micro-interruttore porta
- VD Valvola pulizia braciere (morsetti 24 - 25)

### NOTE:

I contatti 16 e 17 (TA) sono ponticellati per permettere il funzionamento della pompa impianto in continuo in caso di assenza del termostato ambiente.

### ATTENZIONE:

Se si deve predisporre un termostato ambiente rimuovere il ponte e assicurarsi l'effettivo collegamento dei due connettori al dispositivo. Il mancato funzionamento della pompa impianto potrebbe essere dovuto all'errato collegamento dei fili al dispositivo o lo stesso dispositivo difettoso. Assicurarsi che il collegamento del termostato ambiente abbia un contatto pulito.

Il microinterruttore-porta è già montato sul proprio supporto restano solo da collegare i due fili ai morsetti 18 e 19.

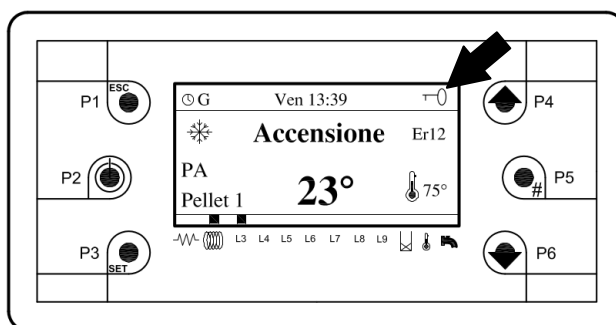
## 6. VISUALIZZAZIONI DISPLAY

Il display LCD ha a disposizione un menù per visualizzare il valore delle letture di tutte le sonde abilitate. Il valore è visualizzabile a fianco al nome della grandezza. Per entrare in questo menù premere i tasti P4 o P6.

<b>Luce Fiamma [%]</b>	<b>15</b>	-- Luminosità fiamma
<b>T.Fumi [°C]</b>	<b>120</b>	-- Temperatura fumi
<b>T.Caldaia [°C]</b>	<b>62</b>	-- Temperatura mandata caldaia
<b>T.Cald.Ritorno [°C]</b>	<b>59</b>	-- Temperatura ritorno caldaia
<b>T.Puffer Alto [°C]</b>	<b>61</b>	-- Temperatura boiler/puffer punto alto (se abilitato)
<b>T.Puffer Basso [°C]</b>	<b>59</b>	-- Temperatura boiler/puffer punto basso (se abilitato)
<b>T.Solare [°C]</b>	<b>78</b>	-- Temperatura pannello solare (se abilitato)
<b>Frequenza [Hz]</b>	<b>50</b>	-- Frequenza di rete
<b>Ricetta</b>	<b>1</b>	-- Ricetta di combustione impostata
<b>B01000208.AR06A</b>	<b>0.1</b>	-- Versione firmware scheda base
<b>FSYSF01000233</b>	<b>0.1</b>	-- Versione firmware tastiera

### 6.1. Blocco tastiera

E' possibile attivare il blocco tastiera. Per fare questo sarà necessario tenere premuto il tasto P5. Sul display superiore destro comparirà il simbolo della chiave che indica l'avvenuto blocco. Per sbloccare la tastiera bisogna effettuare l'operazione inversa tenendo ancora premuto il tasto P5. Il simbolo della chiave deve scomparire.



## 7. AVVIAMENTO E FUNZIONAMENTO

Prima di procedere all'accensione della caldaia verificare che:

- l'impianto sia pieno d'acqua e ben sfiato
- eventuali organi d'intercettazione siano aperti e che le pompe non siano bloccate

ed inoltre:

- Prima di procedere a qualsiasi operazione di manutenzione è indispensabile togliere tensione alla caldaia ed attendere che la stessa sia a temperatura ambiente.
- Non scaricare mai l'acqua dall'impianto se non per ragioni assolutamente inderogabili.
- Verificare periodicamente l'integrità del dispositivo e/o del condotto scarico fumi.
- Non effettuare pulizie della caldaia con sostanze infiammabili (benzina, alcool, solventi, ecc.)



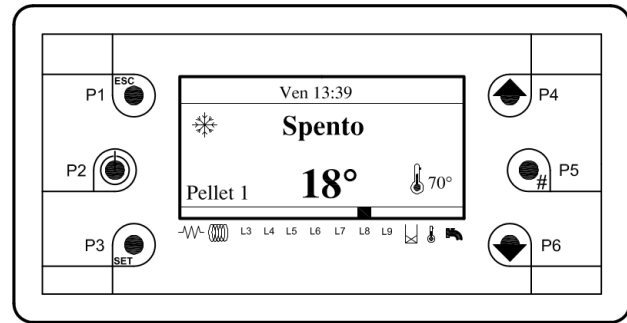
**ATTENZIONE:** per i modelli con il contenitore separato, dove il combustibile viene rifornito tramite una tramoggia, nella fase di prima accensione la coclea deve essere totalmente riempita di combustibile.



## 7.1. Caldaia in stato spento

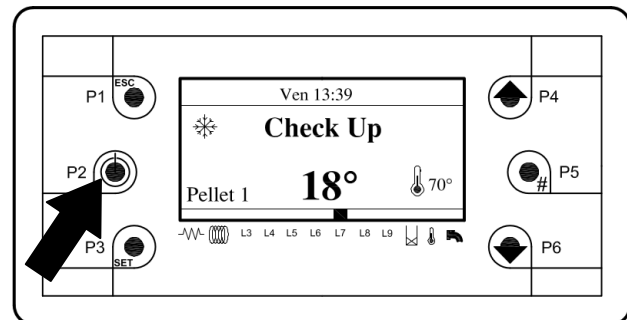
Quando la caldaia è in stato **“Spento”** il ventilatore non è in funzione.

Nella parte inferiore centrale del display si legge sempre la temperatura di mandata mentre nella parte inferiore laterale destra si legge la temperatura impostata. Il led L8 è illuminato in quanto con caldaia in stand by è attiva l'uscita bruciatore o generatore ausiliario.



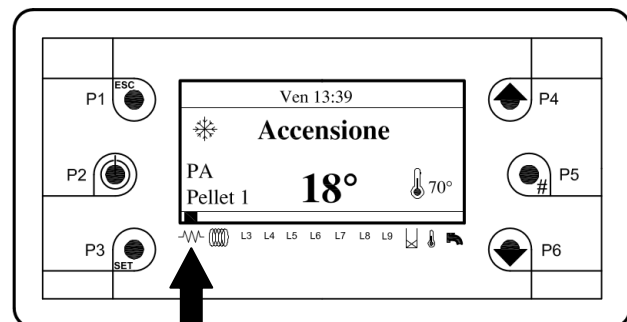
## 7.2. Accensione caldaia

Premere il tasto P2 per circa 5 secondi per avviare il ciclo di accensione.



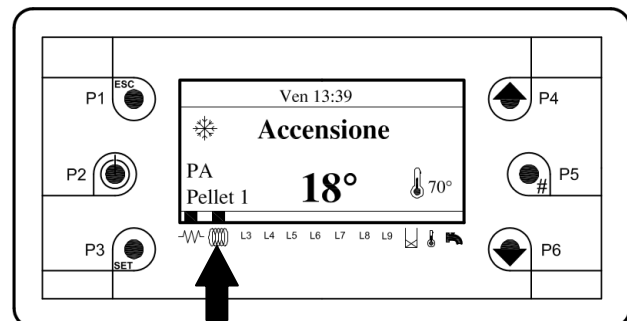
Nel momento in cui viene avviato il ciclo di funzionamento sul display superiore compare la scritta **“Check Up”** e parte il ventilatore alla massima velocità per effettuare una pulizia iniziale del bocchaglio del bruciatore a pellet. Il led L7 è illuminato in quanto in questa fase è attiva la valvola aria per la pulizia del bocchaglio del bruciatore (solo su modelli 14, 20, 30, 40 e 50). Questa fase ha durata di 2 minuti.

Passati i due minuti sul display superiore compare la scritta **“Accensione”**.



Questa è la fase di preriscaldamento della resistenza di accensione, sul display si illumina il led  $\sim\sim\sim$ . Ha durata di 2 minuti e il ventilatore passa alla minima velocità.

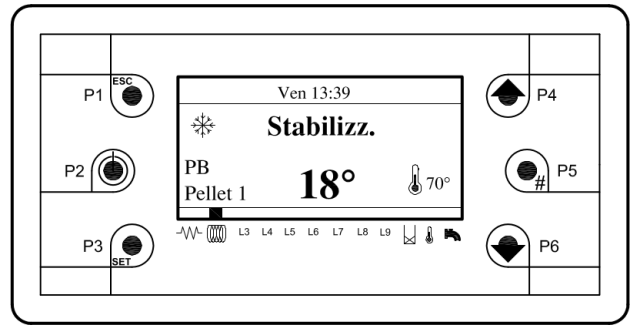
Una volta finita la fase di preriscaldamento la centralina provvede ad azionare il motore coclea per immettere nel bruciatore la precarica di pellet per l'accensione della fiamma. Durante l'alimentazione elettrica della coclea è illuminato il led  $\text{|||||}$ .



Questa fase ha durata variabile in quanto a seconda dei vari tipi di pellet in commercio si potranno avere accensioni più o meno veloci (la durata massima consentita per ogni tentativo è impostata a 10 minuti).

### 7.3. Stabilizzazione della fiamma

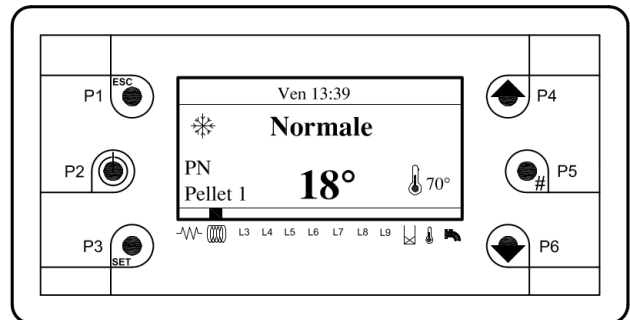
Una volta effettuata l' accensione la caldaia passa allo stato di stabilizzazione di fiamma (durata fissa di 3 minuti) e sul display superiore compare la scritta "Stabilizz." .



In questa fase la resistenza si è spenta, il ventilatore gira alla massima velocità e il motore coclea inizia a girare per caricare pellet nel bruciatore come da parametri impostati sulla scheda elettronica.

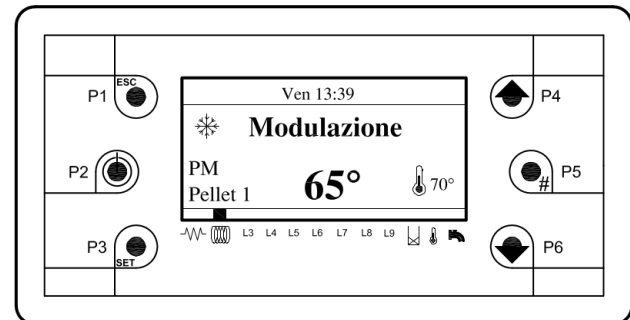
### 7.4. Funzionamento normale

Terminata la fase di stabilizzazione si entra nella fase di potenza normale e sul display superiore comparirà la scritta " Normale " indicante lo stato di potenza massima di caldaia ; in questo stato il ventilatore funziona alla massima velocità.



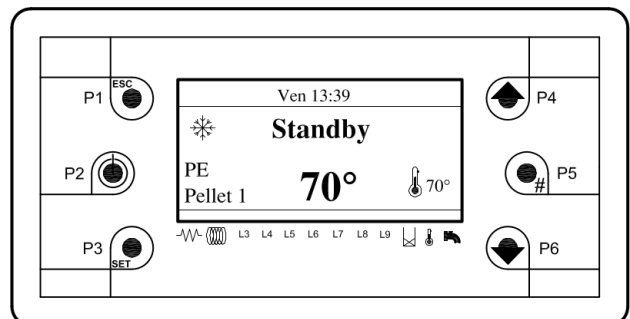
### 7.5. Modulazione

Al raggiungimento della temperatura impostata e più precisamente 5°C sotto la temperatura di lavoro sul display superiore comparirà la scritta " Modulazione " indicante lo stato di modulazione; in questo stato il ventilatore funziona alla minima velocità. Questa scritta potrebbe comparire anche quando la caldaia entra in modulazione per temperatura fumi eccessiva (tarata come massimo a 190°C).



### 7.6. Standby

Una volta raggiunta la temperatura impostata sul display superiore comparirà la scritta " Standby " indicante lo stato di mantenimento di temperatura; in questo stato la caldaia avvia il ciclo di spegnimento della fiamma fermando il motore coclea. Una volta che la temperatura fumi scende sotto i 120°C e la luminosità fiamma scende sotto il valore 10 il ventilatore fa un ciclo di post ventilazione di durata 2 minuti e poi si spegne. Se la temperatura scende di 5°C sotto il valore impostato la caldaia ripartirà allo stato di accensione.

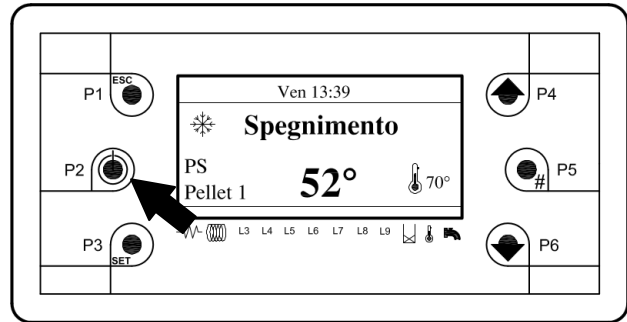


## 7.7. Spegnimento totale

In qualsiasi momento si può spegnere la caldaia in modo definitivo tenendo premuto il tasto P2.

In questo modo anche se la temperatura di mandata scende la caldaia rimane spenta.

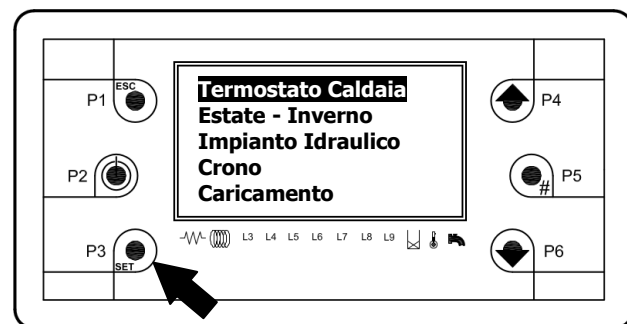
Anche la fase di spegnimento totale attende che la temperatura fumi scenda sotto i 120°C e la luminosità fiamma scenda sotto il valore 10 e attende che il ventilatore faccia un ciclo di post ventilazione di durata 2 minuti per poi spegnersi in modo definitivo.



**ATTENZIONE:** per spegnere la caldaia agire solo ed esclusivamente sul tasto 7 e non staccare mai tensione dall' interruttore generale verde del quadro elettronico.

## 8. IL MENU' UTENTE

E' accessibile premendo il tasto SET (P3) del pannello frontale.



Tramite i tasti P4 e P6 si può evidenziare la voce di menù desiderata.

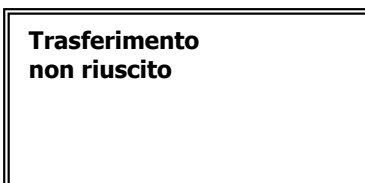
Con il tasto P3 si entra nel sottomenù evidenziato ottenendo la lista dei sottomenù o l'impostazione del parametro selezionato (Termostato Caldaia).

<b>Termostato Caldaia</b>	Nome parametro
<b>A03</b>	
<b>Max: 80</b>	Valore massimo impostabile
<b>Set: 70</b>	Valore settato
<b>Min: 65</b>	Valore minimo impostabile

Il menù di impostazione è costituito dal nome del parametro (prima e seconda riga), dal minimo, dal massimo e dal valore ("Set") attuale.

Premendo ancora il tasto P3 si entra in modalità modifica (il campo "Set" lampeggia); con i tasti P4 e P6 si incrementa o decrementa il valore:

Con il tasto P3 si memorizza il valore impostato, con P1 si annulla l'operazione e si ripristina il valore antecedente l'operazione. Il nuovo valore del parametro è poi trasmesso alla stufa: se la trasmissione fallisce (interferenze nel cavo di trasmissione) compare un messaggio del tipo:



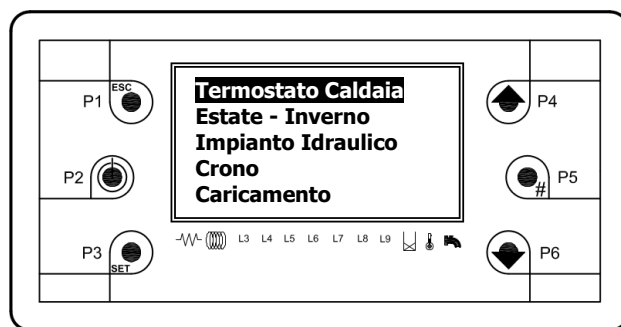
In tal caso ritentare la modifica del parametro.

Lista menù utente:

<b>VOCE N°</b>	<b>MENU' UTENTE</b>	<b>DESCRIZIONE</b>
1	<div style="border: 1px solid black; padding: 5px;"> <b>Termostato Caldaia</b>  <b>Estate - Inverno</b>  <b>Impianto Idraulico</b>  <b>Crono</b>  <b>Caricamento</b> </div>	Menù per la modifica del set di temperatura massima di caldaia.
2	<div style="border: 1px solid black; padding: 5px;"> <b>Termostato Caldaia</b>  <b>Estate - Inverno</b>  <b>Impianto Idraulico</b>  <b>Crono</b>  <b>Caricamento</b> </div>	Menù di selezione al funzionamento estivo (pompa impianto disabilitata e pompa bollitore sanitario abilitata) oppure invernale (pompa impianto e bollitore sanitario abilitate).
3	<div style="border: 1px solid black; padding: 5px;"> <b>Termostato Caldaia</b>  <b>Estate - Inverno</b>  <b>Impianto Idraulico</b>  <b>Crono</b>  <b>Caricamento</b> </div>	Menù di selezione del tipo di impianto idraulico.
4	<div style="border: 1px solid black; padding: 5px;"> <b>Termostato Caldaia</b>  <b>Estate - Inverno</b>  <b>Impianto Idraulico</b>  <b>Crono</b>  <b>Caricamento</b> </div>	Menù di impostazione del cronotermostato per programmare accensioni e spegnimenti della caldaia.
5	<div style="border: 1px solid black; padding: 5px;"> <b>Termostato Caldaia</b>  <b>Estate - Inverno</b>  <b>Impianto Idraulico</b>  <b>Crono</b>  <b>Caricamento</b> </div>	Menù per effettuare la carica manuale della coclea.
6	<div style="border: 1px solid black; padding: 5px;"> <b>Pulizia Ceneri</b>  <b>Test Uscite</b> </div>	Menù per effettuare l' estrazione automatica della cenere dal vano ceneri.
7	<div style="border: 1px solid black; padding: 5px;"> <b>Pulizia Ceneri</b>  <b>Test Uscite</b> </div>	Menù che permette di testare tutte le uscite 220V.

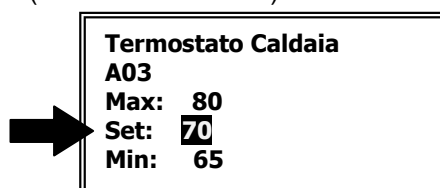
## 8.1. Menù termostato caldaia

Menù per la modifica del set di temperatura massima di caldaia.



### COME PROCEDERE

- ❑ Premere il tasto **P3** (SET).
- ❑ Tramite i tasti **P4** e **P6** evidenziare la voce del menù "Termostato Caldaia".
- ❑ Con il tasto **P3** si entra nel sottomenù evidenziato ottenendo la lista dei sottomenù o l'impostazione del parametro selezionato (Termostato Caldaia).



- ❑ Il campo "Set" lampeggia, con i tasti **P4** e **P6** si incrementa o decrementa il valore.
- ❑ Con il tasto **P3** si memorizza il valore impostato e si esce dal menù, con **P1** si annulla l'operazione e si ripristina il valore antecedente l'operazione.

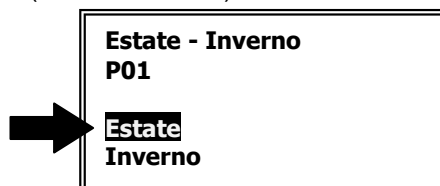
## 8.2. Menù estate - inverno

Menù di selezione al funzionamento estivo (pompa impianto disabilitata e pompa bollitore sanitario abilitata) oppure invernale (pompa impianto e bollitore sanitario abilitate).



### COME PROCEDERE

- ❑ Premere il tasto **P3** (SET).
- ❑ Tramite i tasti **P4** e **P6** evidenziare la voce del menù "Estate - Inverno".
- ❑ Con il tasto **P3** si entra nel sottomenù evidenziato ottenendo la lista dei sottomenù o l'impostazione del parametro selezionato (Estate - Inverno).



- ❑ Il campo evidenziato lampeggia, con i tasti **P4** e **P6** si modifica la selezione.
- ❑ Con il tasto **P3** si memorizza il valore impostato e si esce dal menù, con **P1** si annulla l'operazione e si ripristina il valore antecedente l'operazione.

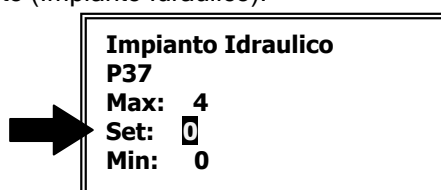
### 8.3. Menù impianto idraulico (abilitazione sonde)

A seconda del tipo di impianto idraulico connesso alla caldaia è necessario abilitare le sonde di temperatura per la gestione elettrica delle pompe.



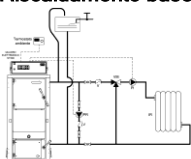
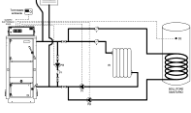
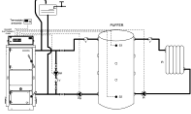
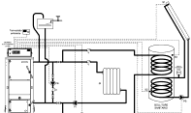
#### COME PROCEDERE

- ❑ Premere il tasto **P3** (SET).
- ❑ Tramite i tasti **P4** e **P6** evidenziare la voce del menù "Impianto Idraulico".
- ❑ Con il tasto **P3** si entra nel sottomenù evidenziato ottenendo la lista dei sottomenù o l'impostazione del parametro selezionato (Impianto Idraulico).

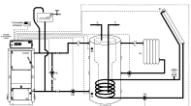


- ❑ Il campo evidenziato lampeggia, con i tasti **P4** e **P6** si modifica la selezione.
- ❑ Con il tasto **P3** si memorizza il valore impostato e si esce dal menù, con **P1** si annulla l'operazione e si ripristina il valore antecedente l'operazione.

La tabella che segue indica i valori per abilitare le sonde secondo il tipo di impianto idraulico utilizzato:

Configurazione Impianto[P37]	Descrizione	Sonde acqua abilitate	Circolatori abilitati
<b>Set: 0</b>	Riscaldamento base 	Sonda mandata caldaia <b>S4</b> Sonda ritorno caldaia <b>S5</b>	Pompa impianto ( <b>PI</b> ) Pompa anticondensa ( <b>PR</b> )
<b>Set: 1</b>	Riscaldamento + Bollitore sanitario 	Sonda mandata caldaia <b>S4</b> Sonda ritorno caldaia <b>S5</b> Sonda boiler sanitario punto alto <b>S3</b>	Pompa impianto ( <b>PI</b> ) Pompa anticondensa ( <b>PR</b> ) Pompa boiler sanitario ( <b>PB</b> )
<b>Set: 2</b>	Riscaldamento + Puffer - Puffer combi 	Sonda mandata caldaia <b>S4</b> Sonda ritorno caldaia <b>S5</b> Sonda puffer punto alto <b>S3</b> Sonda puffer punto basso <b>S2</b>	Pompa impianto ( <b>PI</b> ) Pompa anticondensa ( <b>PR</b> ) Pompa puffer ( <b>PB</b> )
<b>Set: 3</b>	Riscaldamento + Bollitore sanitario + Pannelli solari 	Sonda mandata caldaia <b>S4</b> Sonda ritorno caldaia <b>S5</b> Sonda boiler sanitario punto alto <b>S3</b> Sonda boiler sanitario punto basso <b>S2</b> Sonda pannelli solari <b>S1</b>	Pompa impianto ( <b>PI</b> ) Pompa anticondensa ( <b>PR</b> ) Pompa boiler sanitario ( <b>PB</b> ) Pompa pannelli solari ( <b>PS</b> )

Segue alla pagina successiva

<b>Set: 4</b>	<b>Riscaldamento + Puffer + Pannelli solari</b> 	Sonda mandata caldaia <b>S4</b> Sonda ritorno caldaia <b>S5</b> Sonda puffer punto alto <b>S3</b> Sonda puffer punto basso <b>S2</b> Sonda pannelli solari <b>S1</b>	Pompa impianto ( <b>PI</b> ) Pompa anticondensa ( <b>PR</b> ) Pompa puffer ( <b>PB</b> ) Pompa pannelli solari ( <b>PS</b> )
---------------	--	--	---

## 8.4. Menù crono

Menù di impostazione del cronotermostato per programmare accensioni e spegnimenti della caldaia.



## COME PROCEDERE

- Premere il tasto **P3** (SET).
- Tramite i tasti **P4** e **P6** evidenziare la voce del menù "Crono".
- Con il tasto **P3** si entra nel sottomenù evidenziato ottenendo la lista dei sottomenù o l'impostazione del parametro selezionato (Crono).



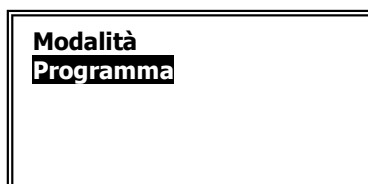
- Premere il tasto **P3** (SET) su "Modalità"



- La riga superiore indica se il Crono è attivato o disattivato
- Per attivarlo premere il tasto **P2**.



- Tramite i tasti **P4** e **P6** evidenziare la voce della modalità di funzionamento scelta.
- Con il tasto **P3** si memorizza la modalità di funzionamento impostata e si esce dal sottomenù.
- Tramite i tasti **P4** e **P6** evidenziare la voce "Programma" e premere il tasto **P3** (SET).
- Tramite i tasti **P4** e **P6** evidenziare la voce del tipo di programma da impostare e premere il tasto **P3** (SET).



## POSSIBILI PROGRAMMAZIONI

### Giornaliero

Si deve selezionare il giorno della settimana che si vuole programmare (3 fasce di accensione - spegnimento per ogni singolo giorno). Selezionando un giorno della settimana viene riportato il prospetto delle 3 accensioni e 3 spegnimenti.

<b>Giornaliero</b> <b>Settimanale</b> <b>Fine Settimana</b>
---

<b>Lunedì</b> <b>Martedì</b> <b>Mercoledì</b> <b>Giovedì</b> <b>Venerdì</b>
---

<b>Lunedì</b> <b>ON</b> <b>OFF</b> <b>07:00</b> <b>09:30 V</b> <b>11:30</b> <b>14:00 V</b> <b>17:00</b> <b>22:00 V</b>
--



**ATTENZIONE:** la fascia oraria impostata è abilitata solo se è presente il simbolo “V” dopo gli orari. Per fare questo dopo aver selezionato la fascia oraria premere il tasto P5 (#).

### Settimanale

Si va direttamente a modificare gli orari (3 fasce per tutta la settimana)

<b>Giornaliero</b> <b>Settimanale</b> <b>Fine Settimana</b>
---

<b>Lun - Dom</b> <b>ON</b> <b>OFF</b> <b>07:00</b> <b>09:30 V</b> <b>11:30</b> <b>14:00 V</b> <b>17:00</b> <b>22:00 V</b>
---



**ATTENZIONE:** la fascia oraria impostata è abilitata solo se è presente il simbolo “V” dopo gli orari. Per fare questo dopo aver selezionato la fascia oraria premere il tasto P5 (#).

### Fine settimana

Si ha la scelta tra i periodi “da lunedì a venerdì” e “sabato - domenica” (3 fasce per il periodo “lunedì - venerdì” e 3 fasce per “sabato - domenica”).

<b>Giornaliero</b> <b>Settimanale</b> <b>Fine Settimana</b>
---

<b>Lun - Ven</b> <b>Sab - Dom</b>
--------------------------------------

<b>Lun - Ven</b> <b>ON</b> <b>OFF</b> <b>07:00</b> <b>09:30 V</b> <b>11:30</b> <b>14:00 V</b> <b>17:00</b> <b>22:00 V</b>
---





**ATTENZIONE:** la fascia oraria impostata è abilitata solo se è presente il simbolo “V” dopo gli orari. Per fare questo dopo aver selezionato la fascia oraria premere il tasto P5 (#).

### Riepilogo programmazione Crono

Programmazione crono	Tasti
Dopo aver scelto il programma preferito:	
Selezionare l'orario da programmare	
Entrare in modalità modifica (l'orario selezionato lampeggia)	
Modificare gli orari	
Salvare la programmazione	



Abilitare (viene visualizzata una "V") o disabilitare la fascia oraria (non viene visualizzata una "V")	
Uscire	



**ATTENZIONE:** Impostare per una fascia di programmazione di un giorno della settimana l'orario di OFF sulle 23:59 e impostare per una fascia di programmazione del giorno della settimana successivo l'orario di ON sulle 00:00.

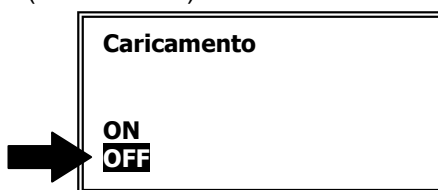
## 8.5. Menù caricamento manuale della coclea

Consente dallo stato di **SPENTO** di eseguire un caricamento manuale della coclea in modo da riempire completamente di pellet il tubo dove è inserita la vite senza fine.



### COME PROCEDERE

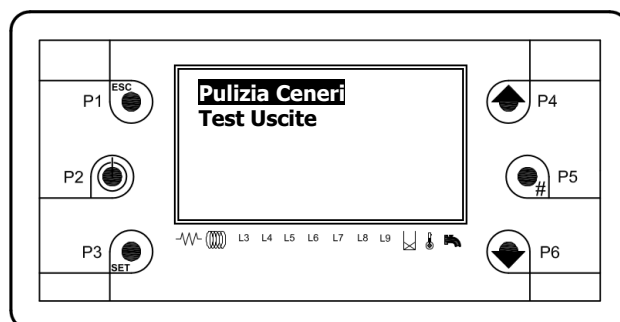
- Premere il tasto **P3** (SET).
- Tramite i tasti **P4** e **P6** evidenziare la voce del menù "Caricamento".
- Con il tasto **P3** si entra nel sottomenù evidenziato ottenendo la lista dei sottomenù o l'impostazione del parametro selezionato (Caricamento).



- Il campo evidenziato lampeggia, con il tasto **P4** portare la selezione su **ON**.
- Premere il tasto **P3** (SET) per avviare il motore coclea.
- Per spegnere il motore portare la selezione su **OFF** con il tasto **P6**.
- Premere il tasto **P3** (SET) per spegnere il motore coclea.
- Premere il tasto **P1** (ESC) per uscire dal menù.

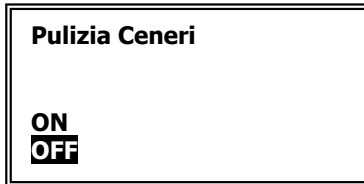
## 8.6. Menù estrazione cenere

Consente dallo stato di **SPENTO** di eseguire una pulizia del vano cenere.



### COME PROCEDERE

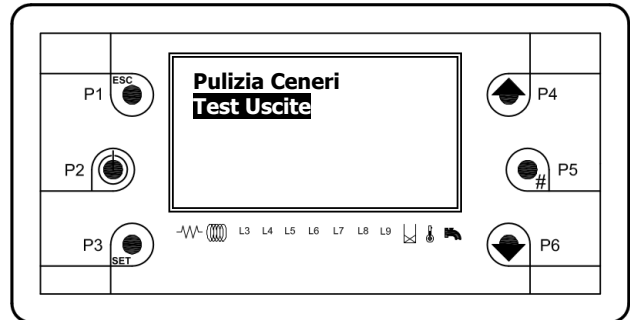
- Premere il tasto **P3** (SET).
- Tramite i tasti **P4** e **P6** evidenziare la voce del menù "Pulizia Ceneri".
- Con il tasto **P3** si entra nel sottomenù evidenziato ottenendo la lista dei sottomenù o l'impostazione del parametro selezionato (Pulizia Ceneri).



- Il campo evidenziato lampeggia, con il tasto **P4** portare la selezione su **ON**.
- Premere il tasto **P3** (SET) per avviare il motore di pulizia ceneri.
- Per spegnere il motore portare la selezione su **OFF** con il tasto **P6**.
- Premere il tasto **P3** (SET) per spegnere il motore di pulizia ceneri.
- Premere il tasto **P1** (ESC) per uscire dal menù.

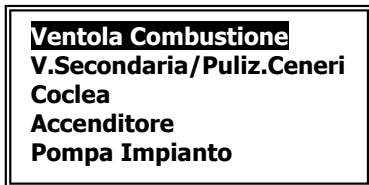
### 8.7. Menù test uscite

Menù che permette il test delle singole uscite della scheda (quindi dei carichi ad essa collegati) con la caldaia in stato di **SPENTO**.



### COME PROCEDERE

- Premere il tasto **P3** (SET).
- Tramite i tasti **P4** e **P6** evidenziare la voce del menù "Test Uscite".
- Con il tasto **P3** si entra nel sottomenù evidenziato ottenendo la lista dei sottomenù.



Legenda:

TEST	DESCRIZIONE
<b>Ventola Combustione</b>	Ventilatore fumi caldaia
<b>V.Secondaria/Puliz.Ceneri</b>	Motore pulizia vano ceneri
<b>Coclea</b>	Motore coclea serbatoio pellet
<b>Accenditore</b>	Resistenza di accensione del bruciatore
<b>Pompa Impianto</b>	Pompa impianto riscaldamento
<b>Pompa Ricircolo</b>	Pompa anticondensa
<b>Pompa Puffer</b>	Pompa carico bollitore sanitario o puffer / puffer-combi
<b>Pompa Solare</b>	Pompa pannelli solari
<b>Valvola</b>	Valvola aria per pulizia braciere
<b>Bruciatore</b>	Uscita bruciatore gas-gasolio o generatore ausiliario (220V)

- ❑ Tramite i tasti **P4** e **P6** evidenziare la voce del sottomenù.
- ❑ Premere il tasto **P3** (SET).



- ❑ Il campo evidenziato lampeggia, con il tasto **P4** portare la selezione su **ON**.
- ❑ Premere il tasto **P3** (SET) per avviare il test (es. Coclea).
- ❑ Per spegnere il motore portare la selezione su **OFF** con il tasto **P6**.
- ❑ Premere il tasto **P3** (SET) per finire il test (es. Coclea).
- ❑ Premere il tasto **P1** (ESC) per uscire dal sottomenù.



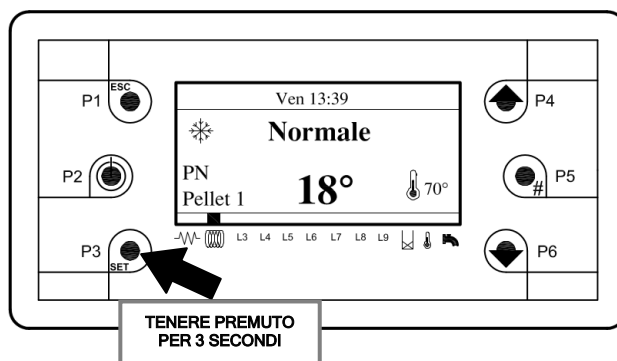
**ATTENZIONE:** per i test del ventilatore fumi caldaia e del motore pulizia ceneri è possibile impostare la velocità. Per i restanti test si può fare acceso / spento.



**ATTENZIONE:** per effettuare il test delle uscite la caldaia deve essere tassativamente in stato SPENTO senza condizioni di allarmi e con pompe ferme.

## 9. MENU' PERSONALIZZAZIONI

La centralina è provvista di un menù personalizzazioni, per accedere a questo menù tenere premuto per 3 secondi il tasto **P3**. Il menù è accessibile in qualsiasi stato di funzionamento.



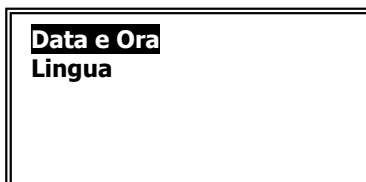
### 9.1. Personalizzazione - Impostazioni Tastiera

“Impostazioni Tastiera” permette di regolare data e ora ed in più offre la possibilità della scelta della lingua del pannello comandi.



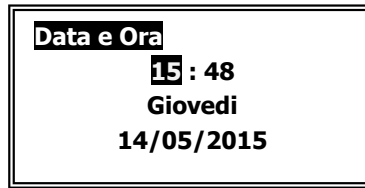
#### COME PROCEDERE

- ❑ Tenere premuto per 3 secondi il tasto **P3** (SET).
- ❑ Tramite i tasti **P4** e **P6** evidenziare la voce del menù “Impostazioni Tastiera”.
- ❑ Con il tasto **P3** si entra nel sottomenù evidenziato ottenendo la lista dei sottomenù.



### Per modificare data e ora

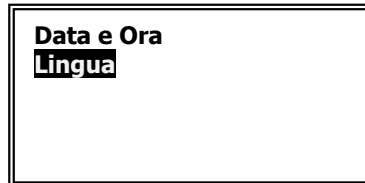
- ❑ Tramite i tasti **P4** e **P6** evidenziare la voce del menù “Data e Ora”.
- ❑ Premere il tasto **P3** (SET).



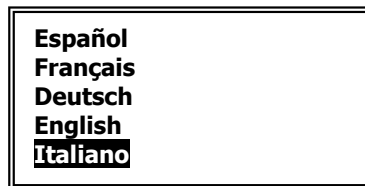
- ❑ Tramite i tasti **P4** e **P6** evidenziare la voce da modificare.
- ❑ Premere il tasto **P3** (SET) (il valore lampeggia).
- ❑ Tramite i tasti **P4** e **P6** modificare il valore.
- ❑ Premere il tasto **P3** (SET) per confermare la modifica (il valore smette di lampeggiare).
- ❑ Premere i tasti **P4** e **P6** per evidenziare altre voci da modificare oppure uscire con il tasto **P1** (ESC).

### Per modificare la lingua

- ❑ Tramite i tasti **P4** e **P6** evidenziare la voce del menù “Lingua”.



- ❑ Premere il tasto **P3** (SET).



- ❑ Tramite i tasti **P4** e **P6** evidenziare la lingua da impostare.
- ❑ Premere il tasto **P3** (SET) per confermare la modifica.
- ❑ Premere il tasto **P1** (ESC) per uscire.

## 9.2. Personalizzazione - Menù Tastiera

“Menù Tastiera” permette la regolazione di visualizzazione del display.



### COME PROCEDERE

- ❑ Tenere premuto per 3 secondi il tasto **P3** (SET).
- ❑ Tramite i tasti **P4** e **P6** evidenziare la voce del menù “Menu Tastiera”.
- ❑ Con il tasto **P3** si entra nel sottomenù evidenziato ottenendo la lista dei sottomenù.

**Regola Contrasto**  
**Regola Luce Minima**  
**Indirizzo Tastiera**  
**Lista Nodi**  
**Allarme Acustico**

Per modificare "Regola Contrasto"

- Tramite i tasti **P4** e **P6** evidenziare la voce del menù "Regola Contrasto".
- Premere il tasto **P3** (SET).

**Regola Contrasto**

+  
**0 15**  
-

- Tramite i tasti **P4** e **P6** modificare il valore del contrasto.
- Premere il tasto **P3** (SET) per confermare la modifica.
- Premere il tasto **P1** (ESC) per uscire.

Per modificare "Regola Luce Minima"

- Tramite i tasti **P4** e **P6** evidenziare la voce del menù "Regola Luce Minima".

**Regola Contrasto**  
**Regola Luce Minima**  
**Indirizzo Tastiera**  
**Lista Nodi**  
**Allarme Acustico**

- Premere il tasto **P3** (SET).

**Regola Luce Minima**

+  
**\* 0**  
-

- Tramite i tasti **P4** e **P6** modificare il valore della luce minima quando non si utilizzano i comandi.
- Premere il tasto **P3** (SET) per confermare la modifica.
- Premere il tasto **P1** (ESC) per uscire.

Per modificare "Indirizzo Tastiera e Lista Nodi"

**Regola Contrasto**  
**Regola Luce Minima**  
**Indirizzo Tastiera**  
**Lista Nodi**  
**Allarme Acustico**

**Regola Contrasto**  
**Regola Luce Minima**  
**Indirizzo Tastiera**  
**Lista Nodi**  
**Allarme Acustico**



**ATTENZIONE:** i menù "Indirizzo Tastiera" e "Lista Nodi" sono riservati al servizio di assistenza tecnica quindi non possono essere modificati dal menù utente.

## Per modificare "Allarme Acustico"

- Tramite i tasti **P4** e **P6** evidenziare la voce del menù "Allarme Acustico".

**Regola Contrasto**  
**Regola Luce Minima**  
**Indirizzo Tastiera**  
**Lista Nodi**  
**Allarme Acustico**

- Premere il tasto **P3** (SET).

**Allarme Acustico**  
  
**Attivato**  
**Disattivato**

- Tramite i tasti **P4** e **P6** selezionare se attivare o disattivare l' allarme acustico.
- Premere il tasto **P3** (SET) per confermare la modifica.
- Premere il tasto **P1** (ESC) per uscire.

## 9.3. Personalizzazione - Menù Sistema

Il "Menù Sistema" ha l' accesso coperto da password. Tale accesso è riservato a personale specializzato o servizio di assistenza tecnica.



## 10. SCHEMI IDRAULICI

Tutti gli schemi idraulici riportati in questo libretto sono da ritenersi puramente indicativi, per tanto devono essere avallati da uno studio termotecnico. La ditta ARCA s.r.l. non si assume alcuna responsabilità per danni a cose, persone, animali, derivanti da una errata progettazione dell'impianto. Per qualsiasi schema non esplicitamente indicato nel presente libretto, contattare l'ufficio tecnico della ditta ARCA. L'eventuale messa in opera di impianti non conformi a quanto indicato, o comunque non autorizzati, provocherà l'annullamento della garanzia.



**IMPORTANTE:** Per il corretto funzionamento del generatore è obbligatoria l'installazione della pompa di ricircolo.



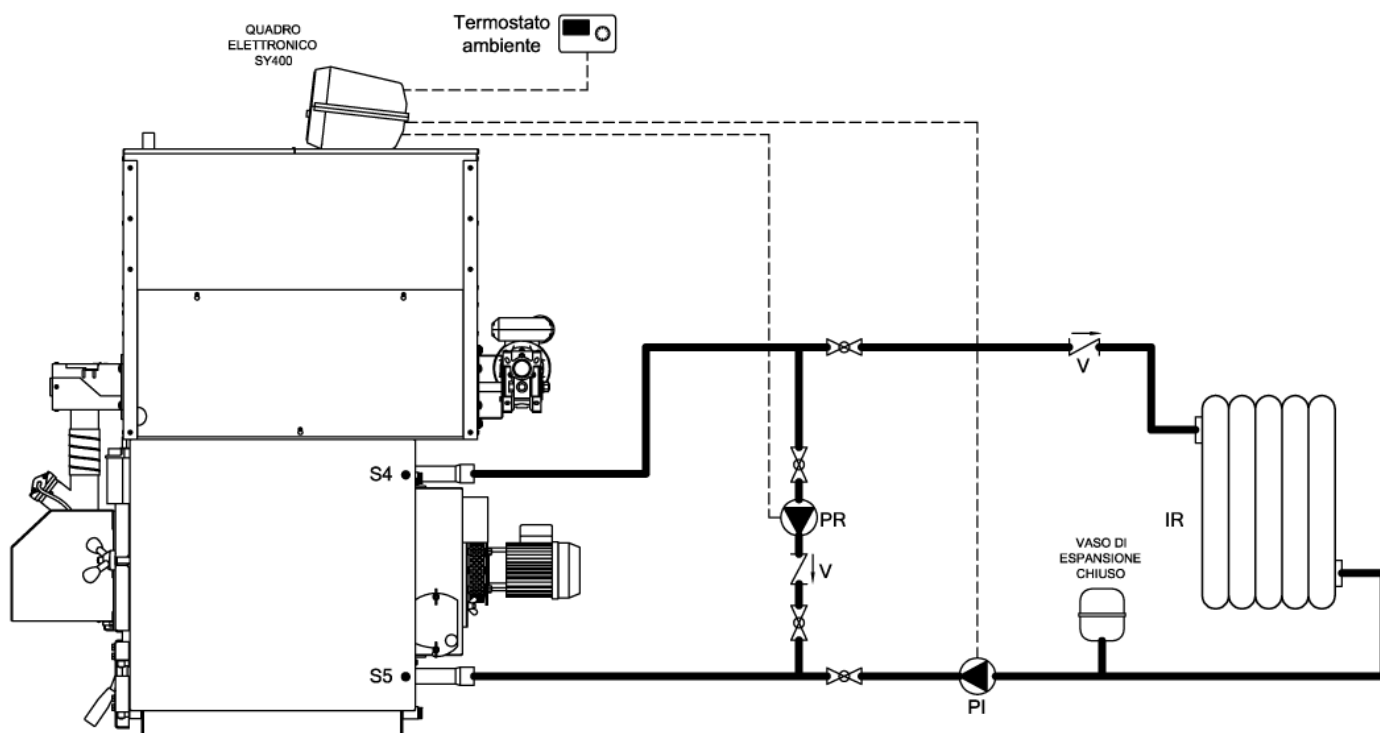
**L'ASSENZA DELLA POMPA DI RICIRCOLO E' CAUSA DI DECADENZA DELLA GARANZIA.**

### 10.1. Schemi indicativi per impianto solo riscaldamento

L'impianto solo riscaldamento è composto dalle seguenti parti:

1. **Sonda mandata caldaia (S4):** è posizionata nel pozzetto vicino alla mandata caldaia (attacco A6) e su questa leggiamo tutti i termostati acqua per i cambi di stato macchina e per le abilitazioni al funzionamento delle pompe.
2. **Sonda ritorno caldaia (S5):** è posizionata nel pozzetto vicino al ritorno caldaia (attacco A7) e serve per il funzionamento della pompa di ricircolo o anticondensa (PR).
3. **Pompa impianto (PI):** è abilitata al funzionamento sopra il termostato **TH-POMPA-IMPIANTO[A01]**, ma si attiverà realmente solo dietro consenso del termostato ambiente. Resta sempre attiva, non curandosi del termostato ambiente, in caso di allarme antigelo (temperatura acqua di mandata inferiore al termostato **TH-CALDAIA-ICE[A00]**) o di funzionamento anti inerzia (temperatura acqua di mandata superiore al termostato **TH-CALDAIA-SICUR[A04]**).
4. **Pompa di ricircolo o anticondensa (PR):** è abilitata al funzionamento sopra il termostato **TH-POMPA-RICIRCOLO[A14]**, ma si attiverà realmente solo se la temperatura dell'acqua di mandata sarà superiore di quella di ritorno, di un delta espresso del valore del parametro **DIFFERENZIALE PER RICIRCOLO[d00]** del menù protetto. Resta sempre attiva, in caso di allarme antigelo (temperatura acqua di mandata inferiore al termostato **TH-CALDAIA-ICE[A00]**) o di funzionamento anti inerzia (temperatura acqua di mandata superiore al termostato **TH-CALDAIA-SICUR[A04]**).

**10.1.1. Schema indicativo solo riscaldamento**



**Legenda:**

PI	Pompa impianto	V	Valvola di ritegno
PR	Pompa ricircolo	S4	Sonda mandata caldaia
IR	Impianto di riscaldamento	S5	Sonda ritorno caldaia



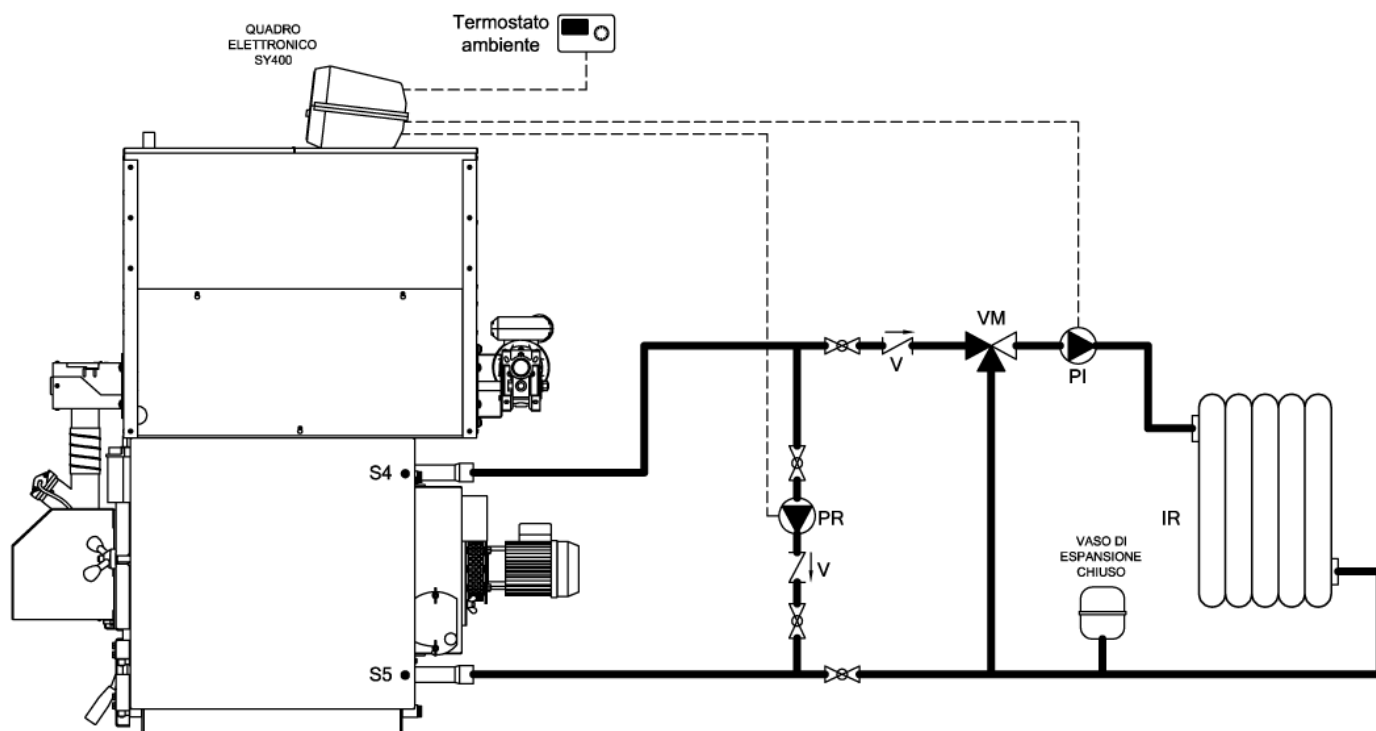
**CONFIGURAZIONE IMPIANTO IDRAULICO:** menù utente **"Impianto Idraulico"** impostare il valore 0.

**- CONNESSIONI ELETTRICHE:**

- Pompa impianto **PI** connessa elettricamente ai morsetti 4 - 5 - 6 della morsettiera staffa.
- Pompa ricircolo **PR** connessa elettricamente ai morsetti 7 - 8 - 9 della morsettiera staffa.
- Termostato ambiente **TA** connesso elettricamente ai morsetti 16 - 17 della morsettiera staffa.



## 10.1.2. Schema indicativo solo riscaldamento con valvola miscelatrice



### Legenda:

PI	Pompa impianto	V	Valvola di ritegno
PR	Pompa ricircolo	S4	Sonda mandata caldaia
IR	Impianto di riscaldamento	S5	Sonda ritorno caldaia
VM	Valvola miscelatrice		



**CONFIGURAZIONE IMPIANTO IDRAULICO:** menù utente "Impianto Idraulico" impostare il valore 0.

### - CONNESSIONI ELETTRICHE:

- Pompa impianto **PI** connessa elettricamente ai morsetti 4 - 5 - 6 della morsettiera staffa.
- Pompa ricircolo **PR** connessa elettricamente ai morsetti 7 - 8 - 9 della morsettiera staffa.
- Termostato ambiente **TA** connesso elettricamente ai morsetti 16 - 17 della morsettiera staffa.



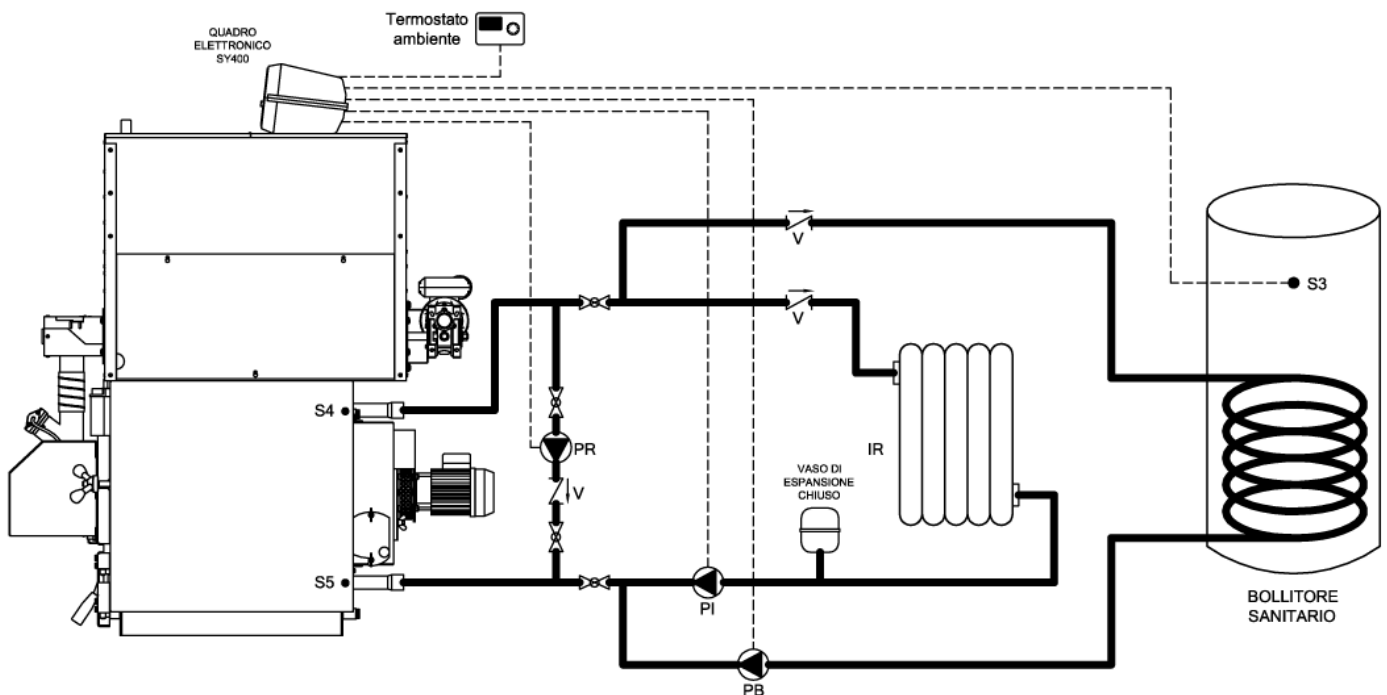
**ATTENZIONE:** la valvola miscelatrice **VM** non è gestita dalla centralina SY 400 ma avrà una regolazione indipendente.

## 10.2. Schemi indicativi per impianto riscaldamento con bollitore sanitario

L'impianto riscaldamento con bollitore sanitario è composto dalle seguenti parti:

1. **Sonda mandata caldaia (S4):** è posizionata nel pozzetto vicino alla mandata caldaia (attacco A6) e su questa leggiamo tutti i termostati acqua per i cambi di stato macchina e per le abilitazioni al funzionamento delle pompe.
2. **Sonda ritorno caldaia (S5):** è posizionata nel pozzetto vicino al ritorno caldaia (attacco A7) e serve per il funzionamento della pompa di ricircolo o anticondensa (PR).
3. **Sonda bollitore punto alto (S3):** è posizionata nel pozzetto nel punto alto del bollitore sanitario e la utilizziamo per la gestione della pompa bollitore (PB).
4. **Sonda bollitore punto basso (S2):** è posizionata nel pozzetto nel punto basso del bollitore sanitario e la utilizziamo per la gestione della pompa pannelli solari (PS).
5. **Sonda pannelli solari (S1):** è posizionata sulla mandata del collettore del pannello solare e la utilizziamo per la gestione della pompa pannelli solari (PS).
6. **Pompa impianto (PI):** è abilitata al funzionamento sopra il termostato **TH-POMPA-IMPIANTO[A01]** con pompa boiler spenta, ma si attiva realmente solo dietro consenso del termostato ambiente. Resta sempre attiva, non curandosi del termostato ambiente, in caso di allarme antigelo (temperatura acqua di mandata inferiore al termostato **TH-CALDAIA-ICE[A00]**) o di funzionamento anti inerzia (temperatura acqua di mandata superiore al termostato **TH-CALDAIA-SICUR[A04]**).
7. **Pompa di ricircolo o anticondensa (PR):** è abilitata al funzionamento sopra il termostato **TH-POMPA-RICIRCOLO[A14]**, ma si attiverà realmente solo se la temperatura dell'acqua di mandata sarà superiore di quella di ritorno, di un delta espresso del valore del parametro **DIFFERENZIALE PER RICIRCOLO[d00]** del menù protetto. Resta sempre attiva, in caso di allarme antigelo (temperatura acqua di mandata inferiore al termostato **TH-CALDAIA-ICE[A00]**) o di funzionamento anti inerzia (temperatura acqua di mandata superiore al termostato **TH-CALDAIA-SICUR[A04]**).
8. **Pompa bollitore (PB):** è abilitata al funzionamento sopra il termostato **TH-POMPA-BOILER[A15]**, ma si attiva realmente solo se la temperatura della parte alta del boiler è al disotto del termostato **TH-BOILER-SANITARIO[A32]**. Si spegne quando la temperatura dell'acqua del boiler nel punto alto raggiunge il valore di suddetto termostato. Resta sempre attiva, non curandosi del termostato ambiente, in caso di allarme antigelo (temperatura acqua di mandata inferiore al termostato **TH-CALDAIA-ICE[A00]**) o di funzionamento anti inerzia (temperatura acqua di mandata superiore al termostato **TH-CALDAIA-SICUR[A04]**).
9. **Pompa pannelli solari (PS):** si attiva se la temperatura dell'acqua del collettore dei pannelli solari è superiore di quella della parte bassa del boiler, di un delta espresso del valore del parametro **DIFFERENZIALE PER SOLARE[d16]** del menù protetto. Se la temperatura dell'acqua della parte alta del boiler raggiunge il termostato **TH-BOILER-SICUR[A35]**, per questioni di sicurezza la pompa verrà staccata. In caso di allarme antigelo pannelli solari (temperatura acqua pannelli inferiore al termostato **TH-SOLARE-ICE[A48]**) la pompa verrà attivata a tratti con tempi di pausa pari al parametro **TIME SOLARE ICE OFF[t37]** e tempi di lavoro pari a **TIME SOLARE ICE ON[t36]**.

## 10.2.1. Schema indicativo riscaldamento con bollitore sanitario in precedenza



### Legenda:

PI	Pompa impianto	V	Valvola di ritegno
PR	Pompa ricircolo	S4	Sonda mandata caldaia
IR	Impianto di riscaldamento	S5	Sonda ritorno caldaia
PB	Pompa bollitore sanitario	S3	Sonda bollitore punto alto (opzionale)



**CONFIGURAZIONE IMPIANTO IDRAULICO:** menù utente "Impianto Idraulico" impostare il valore 1.

### - CONNESSIONI ELETTRICHE:

- Pompa impianto **PI** connessa elettricamente ai morsetti 4 - 5 - 6 della morsettiera staffa.
- Pompa ricircolo **PR** connessa elettricamente ai morsetti 7 - 8 - 9 della morsettiera staffa.
- Pompa bollitore sanitario **PB** connessa elettricamente ai morsetti 10 - 11 - 12 della morsettiera staffa.
- Sonda bollitore **S3** (opzionale) connessa elettricamente ai morsetti 43 - 44 della scheda elettronica.
- Termostato ambiente **TA** connesso elettricamente ai morsetti 16 - 17 della morsettiera staffa.



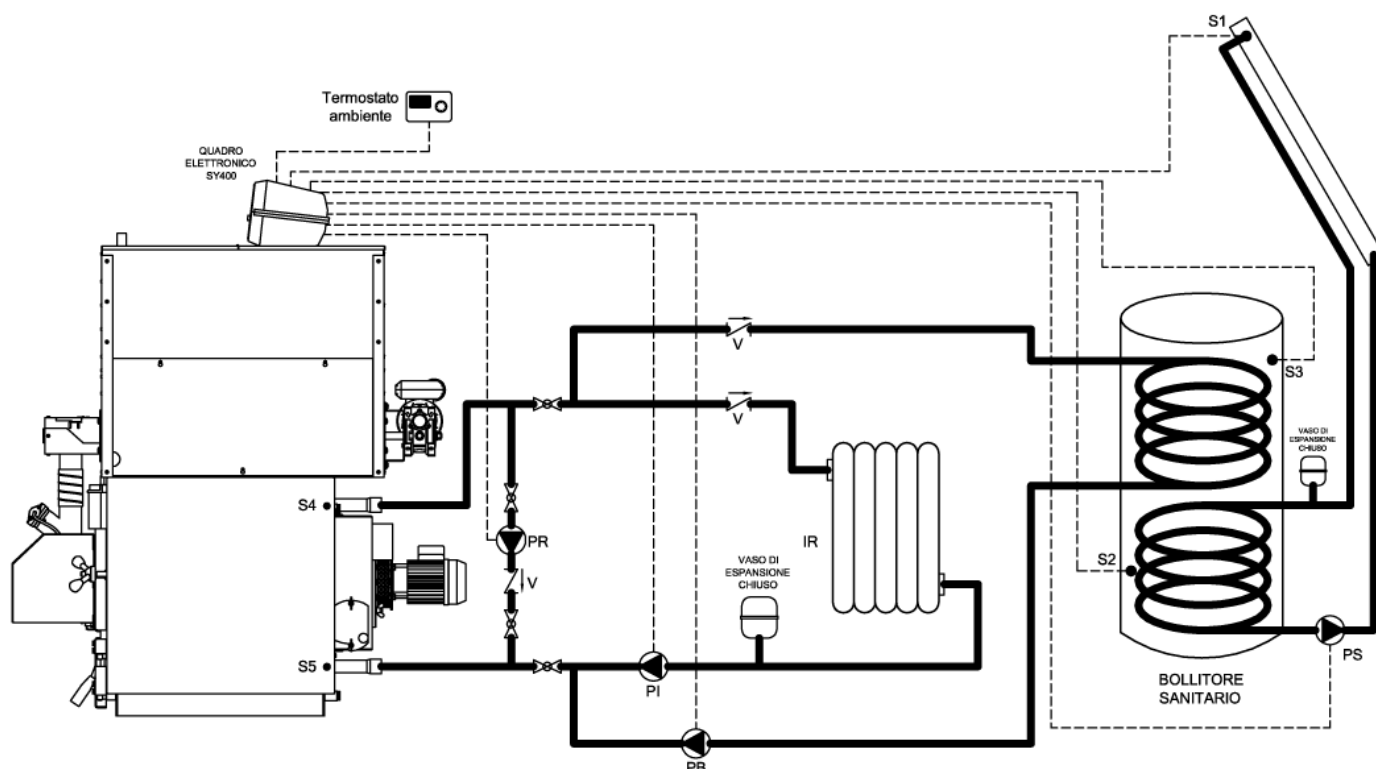
**NOTE:** lo schema prevede l'installazione di un bollitore sanitario per la produzione dell'acqua calda sanitaria in precedenza sull'impianto di riscaldamento.

Sulla centralina SY400 della caldaia è possibile scegliere la funzione estate / inverno.

In inverno sono abilitate al funzionamento sia la **PI** (pompa impianto) che la **PB** (pompa bollitore) in precedenza.

In estate è abilitata solo la **PB** (pompa bollitore).

## 10.2.2. Schema indicativo riscaldamento con bollitore sanitario doppio serpentino e pannelli solar



Legenda:

PI	Pompa impianto	S1	Sonda pannelli solari (opzionale)
PR	Pompa ricircolo	S2	Sonda punto basso bollitore (opzionale)
PB	Pompa bollitore sanitario	S3	Sonda bollitore punto alto (opzionale)
PS	Pompa pannello solare	S4	Sonda mandata caldaia
IR	Impianto di riscaldamento	S5	Sonda ritorno caldaia
V	Valvola di ritegno		



**CONFIGURAZIONE IMPIANTO IDRAULICO:** menù utente "Impianto Idraulico" impostare il valore 3.

### - CONNESSIONI ELETTRICHE:

- Pompa impianto **PI** connessa elettricamente ai morsetti 4 - 5 - 6 della morsettiera staffa.
- Pompa ricircolo **PR** connessa elettricamente ai morsetti 7 - 8 - 9 della morsettiera staffa.
- Pompa bollitore sanitario **PB** connessa elettricamente ai morsetti 10 - 11 - 12 della morsettiera staffa.
- Pompa pannelli solari **PS** connessa elettricamente ai morsetti 13 - 14 - 15 della morsettiera staffa.
- Sonda bollitore punto alto **S3** connessa elettricamente ai morsetti 43 - 44 della scheda elettronica.
- Sonda bollitore punto basso **S2** connessa elettricamente ai morsetti 41 - 42 della scheda elettronica.
- Sonda pannelli solari **S1** connessa elettricamente ai morsetti 39 - 40 della scheda elettronica.
- Termostato ambiente **TA** connesso elettricamente ai morsetti 16 - 17 della morsettiera staffa.



**NOTE:** lo schema prevede l'installazione di un bollitore sanitario doppio serpentino per la produzione dell'acqua calda sanitaria in precedenza sull'impianto di riscaldamento con l'integrazione dei pannelli solari.

La pompa **PS** (pannelli solari) viene gestita direttamente dalla centralina SY400 della caldaia a legna tramite il differenziale tra la sonda **S1** e la sonda **S2**. Nel periodo invernale è presente la funzione antigelo.

Sulla centralina SY400 della caldaia a legna è possibile scegliere la funzione estate / inverno.

In inverno sono abilitate al funzionamento sia la **PI** (pompa impianto) che la **PB** (pompa bollitore) in precedenza.

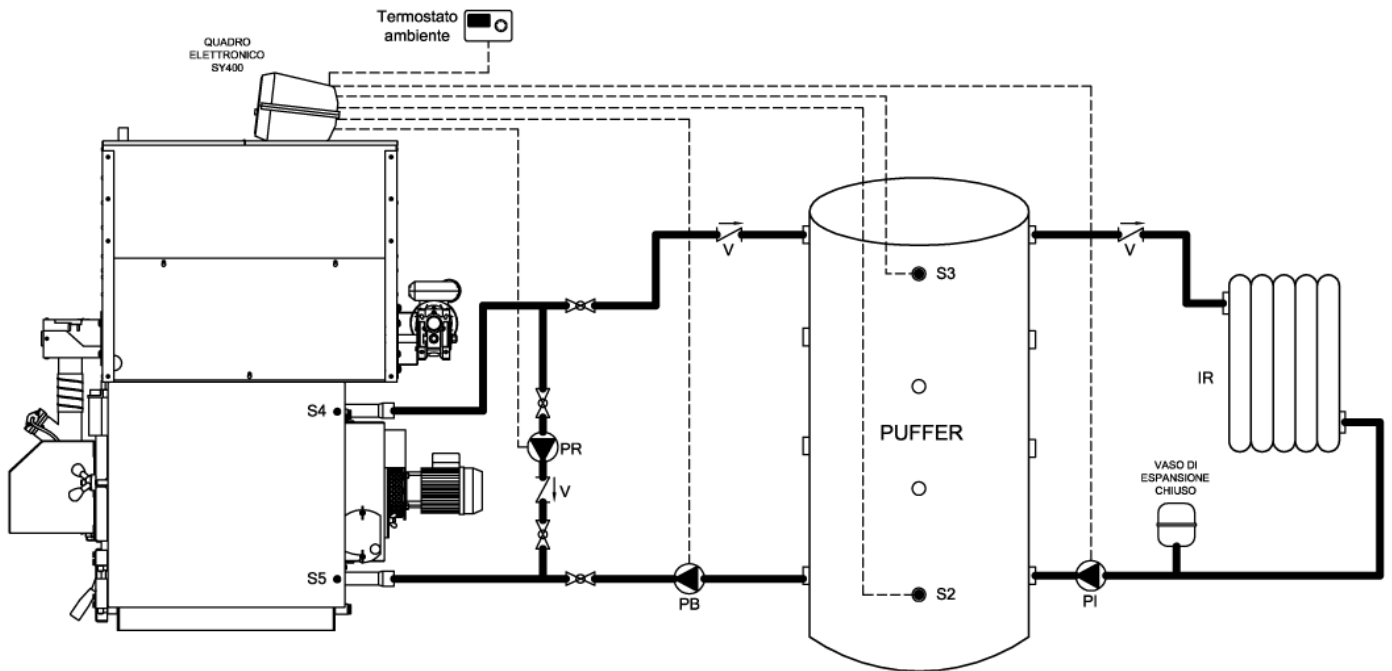
In estate è abilitata solo la **PB** (pompa bollitore).

### 10.3. Schemi indicativi per impianto riscaldamento con puffer e puffer combi

L' impianto riscaldamento con puffer o puffer combi è composto dalle seguenti parti:

1. **Sonda mandata caldaia (S4):** è posizionata nel pozzetto vicino alla mandata caldaia (attacco A6) e su questa leggiamo tutti i termostati acqua per i cambi di stato macchina e per le abilitazioni al funzionamento delle pompe.
2. **Sonda ritorno caldaia (S5):** è posizionata nel pozzetto vicino al ritorno caldaia (attacco A7) e serve per il funzionamento della pompa di ricircolo o anticondensa (PR).
3. **Sonda puffer punto alto (S3):** è posizionata nel pozzetto nel punto alto del puffer e la utilizziamo per la gestione della pompa puffer (PB) e della pompa impianto (PI).
4. **Sonda puffer punto basso (S2):** è posizionata nel pozzetto nel punto basso del puffer e la utilizziamo per la gestione della pompa puffer (PB) e della pompa pannelli solari (PS).
5. **Sonda pannelli solari (S1):** è posizionata sulla mandata del collettore del pannello solare e la utilizziamo per la gestione della pompa pannelli solari (PS).
6. **Pompa impianto (PI):** è abilitata al funzionamento sopra il termostato **TH-POMPA-IMPIANTO-PUFFER[A34]**, ma si attiva realmente solo dietro consenso del termostato ambiente. Resta sempre attiva, non curandosi del termostato ambiente, in caso di allarme antigelo (temperatura acqua di mandata inferiore al termostato **TH-CALDAIA-ICE[A00]**) o di funzionamento anti inerzia (temperatura acqua di mandata superiore al termostato **TH-CALDAIA-SICUR[A04]**).
7. **Pompa di ricircolo o anticondensa (PR):** è abilitata al funzionamento sopra il termostato **TH-POMPA-RICIRCOLO[A14]**, ma si attiverà realmente solo se la temperatura dell'acqua di mandata sarà superiore di quella di ritorno, di un delta espresso del valore del parametro **DIFFERENZIALE PER RICIRCOLO[d00]** del menù protetto. Resta sempre attiva, in caso di allarme antigelo (temperatura acqua di mandata inferiore al termostato **TH-CALDAIA-ICE[A00]**) o di funzionamento anti inerzia (temperatura acqua di mandata superiore al termostato **TH-CALDAIA-SICUR[A04]**).
8. **Pompa puffer (PB):** è abilitata al funzionamento sopra il termostato **TH-POMPA-BOILER[A15]**, ma si attiva realmente solo se la temperatura della parte alta del puffer è al disotto del termostato **TH-PUFFER-ON[A33]**. Si spegne quando la temperatura dell'acqua della parte bassa del puffer raggiunge il valore del Termostato **TH-PUFFER-OFF[A48]**. Resta sempre attiva, non curandosi del termostato ambiente, in caso di allarme antigelo (temperatura acqua di mandata inferiore al termostato **TH-CALDAIA-ICE[A00]**) o di funzionamento anti inerzia (temperatura acqua di mandata superiore al termostato **TH-CALDAIA-SICUR[A04]**).
9. **Pompa pannelli solari (PS):** si attiva se la temperatura dell'acqua del collettore dei pannelli solari è superiore di quella della parte bassa del boiler, di un delta espresso del valore del parametro **DIFFERENZIALE PER SOLARE[d16]** del menù protetto. Se la temperatura dell'acqua della parte alta del boiler raggiunge il termostato **TH-BOILER-SICUR[A35]**, per questioni di sicurezza la pompa verrà staccata. In caso di allarme antigelo pannelli solari (temperatura acqua pannelli inferiore al termostato **TH-SOLARE-ICE[A48]**) la pompa verrà attivata a tratti con tempi di pausa pari al parametro **TIME SOLARE ICE OFF[t37]** e tempi di lavoro pari a **TIME SOLARE ICE ON[t36]**.

### 10.3.1. Schema indicativo riscaldamento con puffer



#### Legenda:

PI	Pompa impianto	S2	Sonda puffer punto basso (opzionale)
PR	Pompa ricircolo	S3	Sonda puffer punto alto (opzionale)
PB	Pompa carico puffer	S4	Sonda mandata caldaia
IR	Impianto di riscaldamento	S5	Sonda ritorno caldaia
V	Valvola di ritegno		



**CONFIGURAZIONE IMPIANTO IDRAULICO:** menù utente "Impianto Idraulico" impostare il valore 2.

#### - CONNESSIONI ELETTRICHE:

- Pompa impianto **PI** connessa elettricamente ai morsetti 4 - 5 - 6 della morsettiera staffa.
- Pompa ricircolo **PR** connessa elettricamente ai morsetti 7 - 8 - 9 della morsettiera staffa.
- Pompa puffer **PB** connessa elettricamente ai morsetti 10 - 11 - 12 della morsettiera staffa.
- Sonda puffer punto alto **S3** connessa elettricamente ai morsetti 43 - 44 della scheda elettronica.
- Sonda puffer punto basso **S2** connessa elettricamente ai morsetti 41 - 42 della scheda elettronica
- Termostato ambiente **TA** connesso elettricamente ai morsetti 16 - 17 della morsettiera staffa.

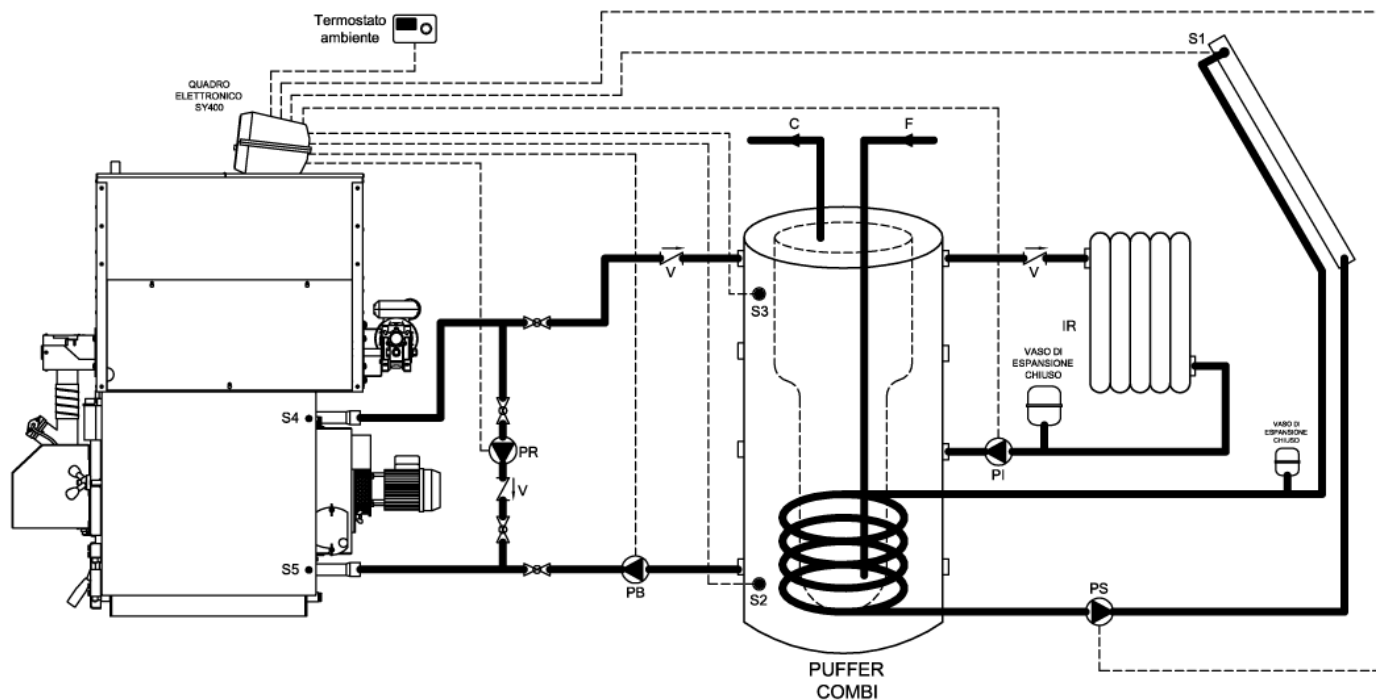


**NOTE:** lo schema prevede l'installazione di un accumulo inerziale (puffer) tra la caldaia e l'impianto di riscaldamento.

La pompa di carico puffer **PB** funziona tramite le temperature lette dalle sonde **S3** e **S2**.

La pompa impianto **PI** funziona tramite la temperatura letta da **S3** e dal termostato ambiente collegato nella centralina SY400 della caldaia.

### 10.3.2. Schema indicativo riscaldamento con puffer combi e pannelli solari



#### Legenda:

PI	Pompa impianto	S1	Sonda pannelli solari (opzionale)
PR	Pompa ricircolo	S2	Sonda puffer punto basso (opzionale)
PB	Pompa carico puffer	S3	Sonda puffer punto alto (opzionale)
PS	Pompa pannello solare	S4	Sonda mandata caldaia
IR	Impianto di riscaldamento	S5	Sonda ritorno caldaia
V	Valvola di ritegno		



**CONFIGURAZIONE IMPIANTO IDRAULICO:** menù utente "Impianto Idraulico" impostare il valore 4.

#### - CONNESSIONI ELETTRICHE:

- Pompa impianto **PI** connessa elettricamente ai morsetti 4 - 5 - 6 della morsettiera staffa.
- Pompa ricircolo **PR** connessa elettricamente ai morsetti 7 - 8 - 9 della morsettiera staffa.
- Pompa bollitore sanitario **PB** connessa elettricamente ai morsetti 10 - 11 - 12 della morsettiera staffa.
- Pompa pannelli solari **PS** connessa elettricamente ai morsetti 13 - 14 - 15 della morsettiera staffa.
- Sonda puffer punto alto **S3** connessa elettricamente ai morsetti 43 - 44 della scheda elettronica.
- Sonda puffer punto basso **S2** connessa elettricamente ai morsetti 41 - 42 della scheda elettronica.
- Sonda pannelli solari **S1** connessa elettricamente ai morsetti 39 - 40 della scheda elettronica.
- Termostato ambiente **TA** connesso elettricamente ai morsetti 16 - 17 della morsettiera staffa.



**NOTE:** lo schema prevede l'installazione di un accumulo inerziale combinato (puffer combi) tra la caldaia e l'impianto di riscaldamento con l'integrazione del pannello solare.

La pompa **PS** (pannelli solari) viene gestita direttamente dalla centralina SY400 della caldaia tramite il differenziale tra la sonda **S1** e la sonda **S2**. Nel periodo invernale è presente la funzione antigelo.

La pompa di carico puffer **PB** funziona tramite le temperature lette dalle sonde **S3** e **S2**.

La pompa impianto **PI** funziona tramite la temperatura letta da **S3** e dal termostato ambiente collegato nella centralina SY400 della caldaia.

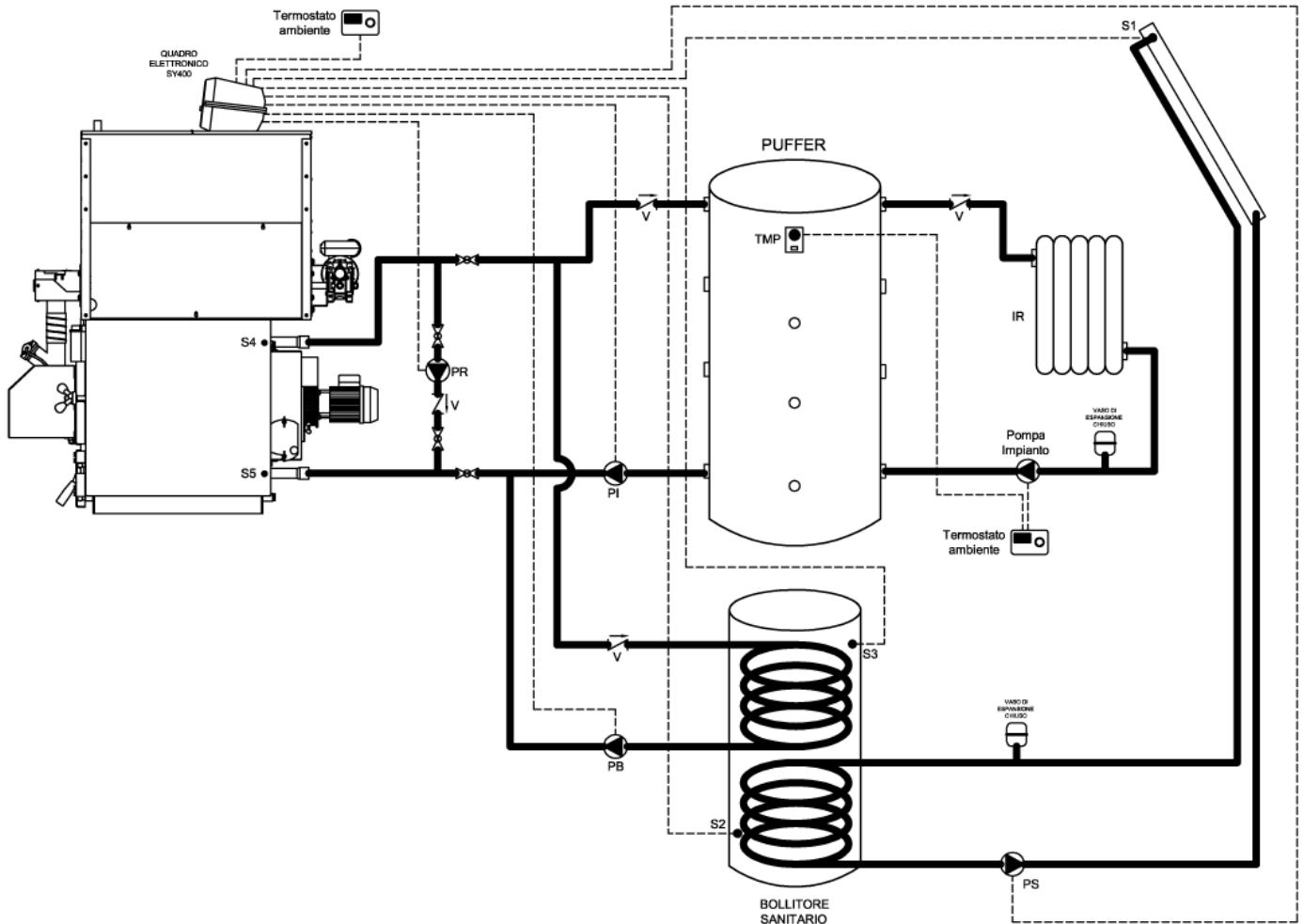
## 10.4. Schemi indicativi per impianto riscaldamento con bollitore sanitario e puffer

L'impianto riscaldamento con bollitore sanitario e puffer è composto dalle seguenti parti:

1. **Sonda mandata caldaia (S4):** è posizionata nel pozzetto vicino alla mandata caldaia (attacco A6) e su questa leggiamo tutti i termostati acqua per i cambi di stato macchina e per le abilitazioni al funzionamento delle pompe.
2. **Sonda ritorno caldaia (S5):** è posizionata nel pozzetto vicino al ritorno caldaia (attacco A7) e serve per il funzionamento della pompa di ricircolo o anticondensa (PR).
3. **Sonda bollitore sanitario punto alto (S3):** è posizionata nel pozzetto nel punto alto del bollitore sanitario e la utilizziamo per la gestione della pompa bollitore (PB).
4. **Sonda bollitore sanitario punto basso (S2):** è posizionata nel pozzetto nel punto basso del bollitore sanitario e la utilizziamo per la gestione della pompa pannelli solari (PS).
5. **Sonda pannelli solari (S1):** è posizionata sulla mandata del collettore del pannello solare e la utilizziamo per la gestione della pompa pannelli solari (PS).
6. **Pompa puffer (PI):** è abilitata al funzionamento sopra il termostato **TH-POMPA-IMPIANTO[A01]** con pompa boiler spenta. Resta sempre attiva in caso di allarme antigelo (temperatura acqua di mandata inferiore al termostato **TH-CALDAIA-ICE[A00]**) o di funzionamento anti inerzia (temperatura acqua di mandata superiore al termostato **TH-CALDAIA-SICUR[A04]**). In questa tipologia di impianto idraulico la pompa carico puffer
7. **Pompa di ricircolo o anticondensa (PR):** è abilitata al funzionamento sopra il termostato **TH-POMPA-RICIRCOLO[A14]**, ma si attiverà realmente solo se la temperatura dell'acqua di mandata sarà superiore di quella di ritorno, di un delta espresso del valore del parametro **DIFFERENZIALE PER RICIRCOLO[d00]** del menù protetto. Resta sempre attiva, in caso di allarme antigelo (temperatura acqua di mandata inferiore al termostato **TH-CALDAIA-ICE[A00]**) o di funzionamento anti inerzia (temperatura acqua di mandata superiore al termostato **TH-CALDAIA-SICUR[A04]**).
8. **Pompa bollitore (PB):** è abilitata al funzionamento sopra il termostato **TH-POMPA-BOILER[A15]**, ma si attiva realmente solo se la temperatura della parte alta del boiler è al disotto del termostato **TH-BOILER-SANITARIO[A32]**. Si spegne quando la temperatura dell'acqua del boiler nel punto alto raggiunge il valore di suddetto termostato. Resta sempre attiva in caso di allarme antigelo (temperatura acqua di mandata inferiore al termostato **TH-CALDAIA-ICE[A00]**) o di funzionamento anti inerzia (temperatura acqua di mandata superiore al termostato **TH-CALDAIA-SICUR[A04]**).
9. **Pompa pannelli solari (PS):** si attiva se la temperatura dell'acqua del collettore dei pannelli solari è superiore di quella della parte bassa del boiler, di un delta espresso del valore del parametro **DIFFERENZIALE PER SOLARE[d16]** del menù protetto. Se la temperatura dell'acqua della parte alta del boiler raggiunge il termostato **TH-BOILER-SICUR[A35]**, per questioni di sicurezza la pompa verrà staccata. In caso di allarme antigelo pannelli solari (temperatura acqua pannelli inferiore al termostato **TH-SOLARE-ICE[A48]**) la pompa verrà attivata a tratti con tempi di pausa pari al parametro **TIME SOLARE ICE OFF[t37]** e tempi di lavoro pari a **TIME SOLARE ICE ON[t36]**.



### 10.4.1. Schema indicativo riscaldamento con puffer e bollitore sanitario e pannelli solari



#### Legenda:

<b>PI</b>	Pompa carico puffer	<b>S1</b>	Sonda pannelli solari (opzionale)
<b>PR</b>	Pompa ricircolo	<b>S2</b>	Sonda bollitore sanitario punto basso (opzionale)
<b>PB</b>	Pompa bollitore sanitario	<b>S3</b>	Sonda bollitore sanitario punto alto (opzionale)
<b>PS</b>	Pompa pannello solare	<b>S4</b>	Sonda mandata caldaia
<b>IR</b>	Impianto di riscaldamento	<b>S5</b>	Sonda ritorno caldaia
<b>V</b>	Valvola di ritegno		



**CONFIGURAZIONE IMPIANTO IDRAULICO:** menù utente "Impianto Idraulico" impostare il valore 3.

#### - CONNESSIONI ELETTRICHE:

- Pompa impianto **PI** connessa elettricamente ai morsetti 4 - 5 - 6 della morsettiera staffa.
- Pompa ricircolo **PR** connessa elettricamente ai morsetti 7 - 8 - 9 della morsettiera staffa.
- Pompa bollitore sanitario **PB** connessa elettricamente ai morsetti 10 - 11 - 12 della morsettiera staffa.
- Pompa pannelli solari **PS** connessa elettricamente ai morsetti 13 - 14 - 15 della morsettiera staffa.
- Sonda bollitore sanitario punto alto **S3** connessa elettricamente ai morsetti 43 - 44 della scheda elettronica.
- Sonda bollitore sanitario punto basso **S2** connessa elettricamente ai morsetti 41 - 42 della scheda elettronica.
- Sonda pannelli solari **S1** connessa elettricamente ai morsetti 39 - 40 della scheda elettronica.



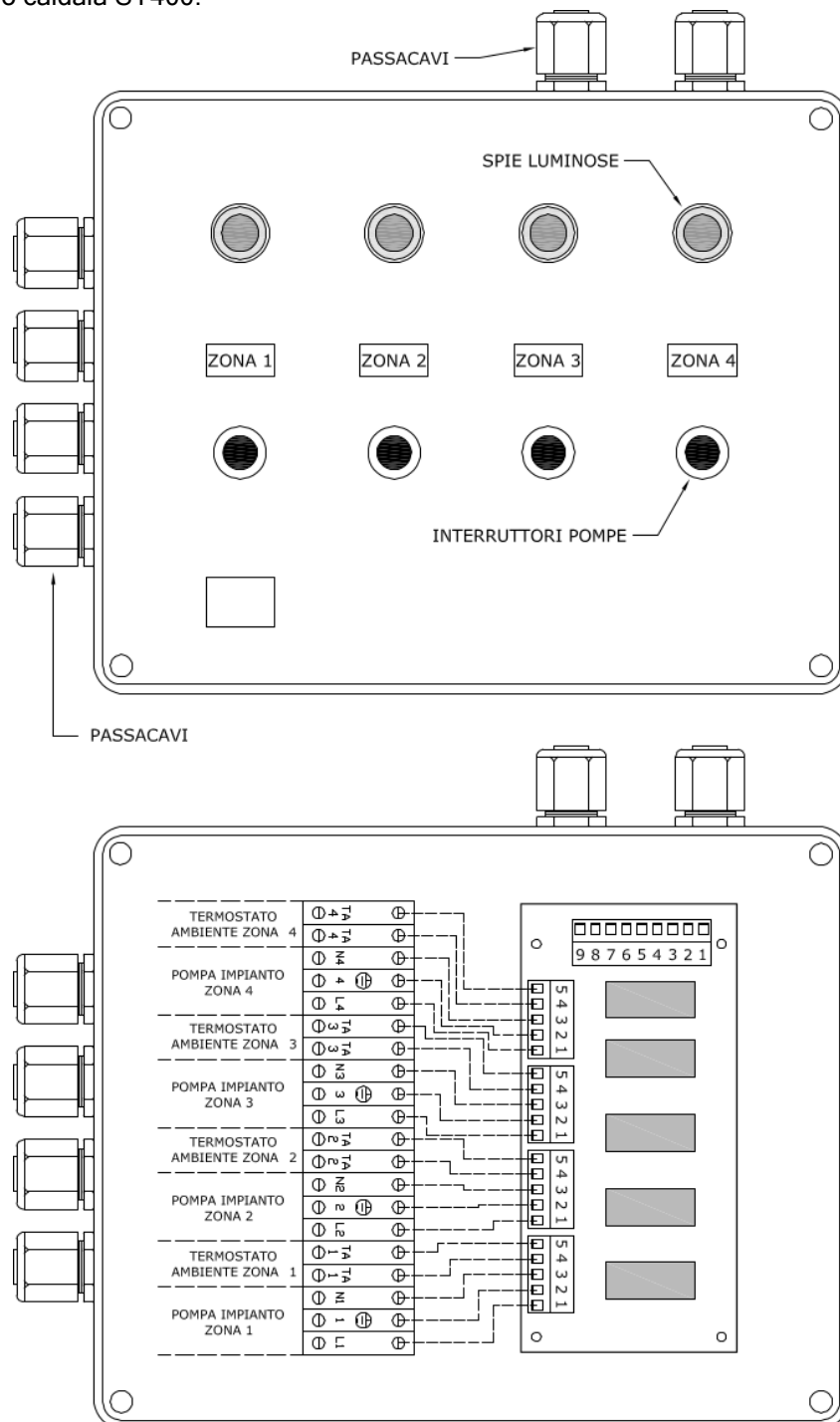
**NOTE:** in questa tipologia di impianto si utilizza l' uscita elettrica **PI** per caricare il puffer mentre la **"Pompa impianto"** indicata nello schema è il circolatore che carica l' impianto di riscaldamento **IR** dell' abitazione. Questa pompa dovrà essere comandata esternamente al quadro caldaia SY400 e collegata direttamente al termostato ambiente. All' uscita elettrica **TA** del quadro SY400 dovrà essere presente un ponte in modo da poter permettere alla pompa carico puffer **PI** il funzionamento secondo i parametri di temperatura caldaia.

Si consiglia l' installazione del termostato di minima temperatura puffer **TMP** (tarato a 50°/60°C) da posizionare nel punto alto del serbatoio inerziale e collegato direttamente al termostato ambiente in modo da far azionare la **"Pompa impianto"** solo se il puffer ha raggiunto la temperatura impostata sul termostato (es. 55°C).

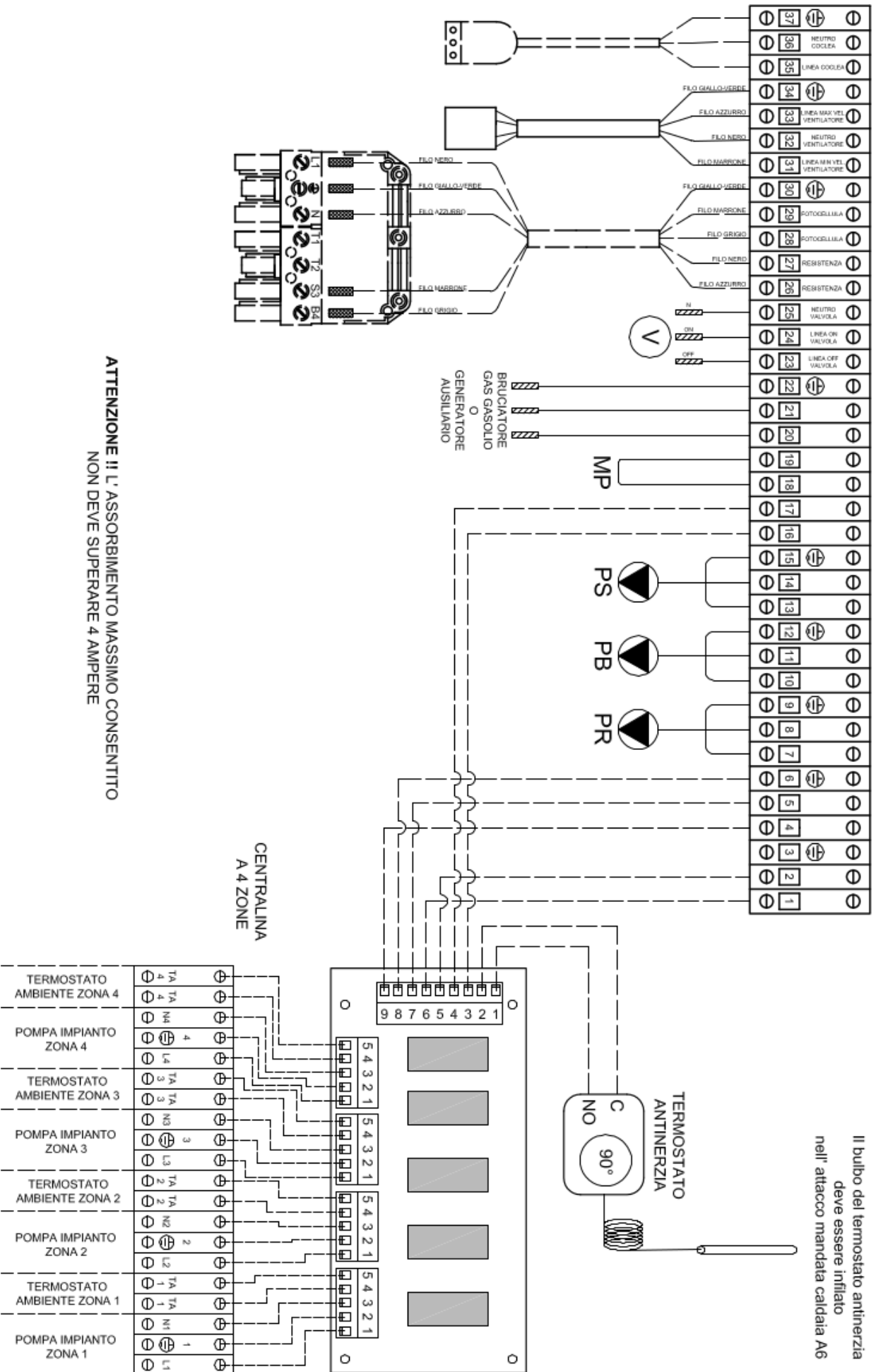
La pompa **PS** (pannelli solari) viene gestita direttamente dalla centralina SY400 della caldaia tramite il differenziale tra la sonda **S1** e la sonda **S2**. Nel periodo invernale è presente la funzione antigelo.

## 11. COLLEGAMENTI PER IMPIANTO DI RISCALDAMENTO A "n" ZONE

Come accessorio la ditta Arca S.r.l. fornisce una centralina per il comando a 4 zone ( cod. SCH0005C ) da collegare al quadro caldaia SY400.



MORSETTIERA QUADRO SY400 CALDAIA



**ATTENZIONE !! L' ASSORBIMENTO MASSIMO CONSENTITO NON DEVE SUPERARE 4 AMPERE**

Il bulbo del termostato antinergia deve essere infilato nell' attacco mandata caldaia A6

## 12. MANUTENZIONE E PULIZIA

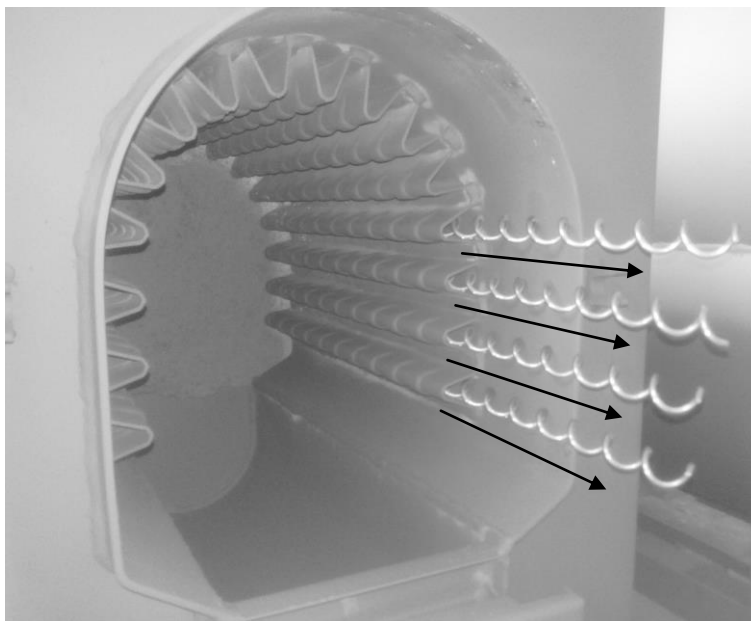
- ❑ Prima di procedere a qualsiasi operazione di manutenzione è indispensabile togliere tensione alla caldaia ed attendere che la stessa sia a temperatura ambiente.
- ❑ Non scaricare mai l'acqua dall'impianto se non per ragioni assolutamente inderogabili.
- ❑ Verificare periodicamente l'integrità del dispositivo e/o del condotto scarico fumi.
- ❑ Non effettuare pulizie della caldaia con sostanze infiammabili (benzina, alcool, solventi, ecc.)



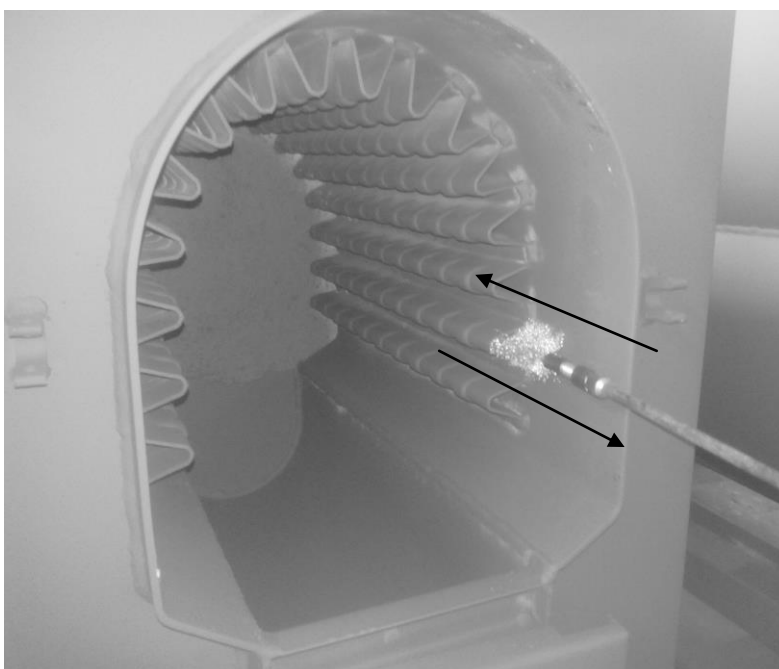
**ATTENZIONE:** non lasciare contenitori di materiali infiammabili nel locale dove è installata la caldaia! Una manutenzione accurata è sempre motivo di risparmio e sicurezza.

### 12.1. Pulizia settimanale

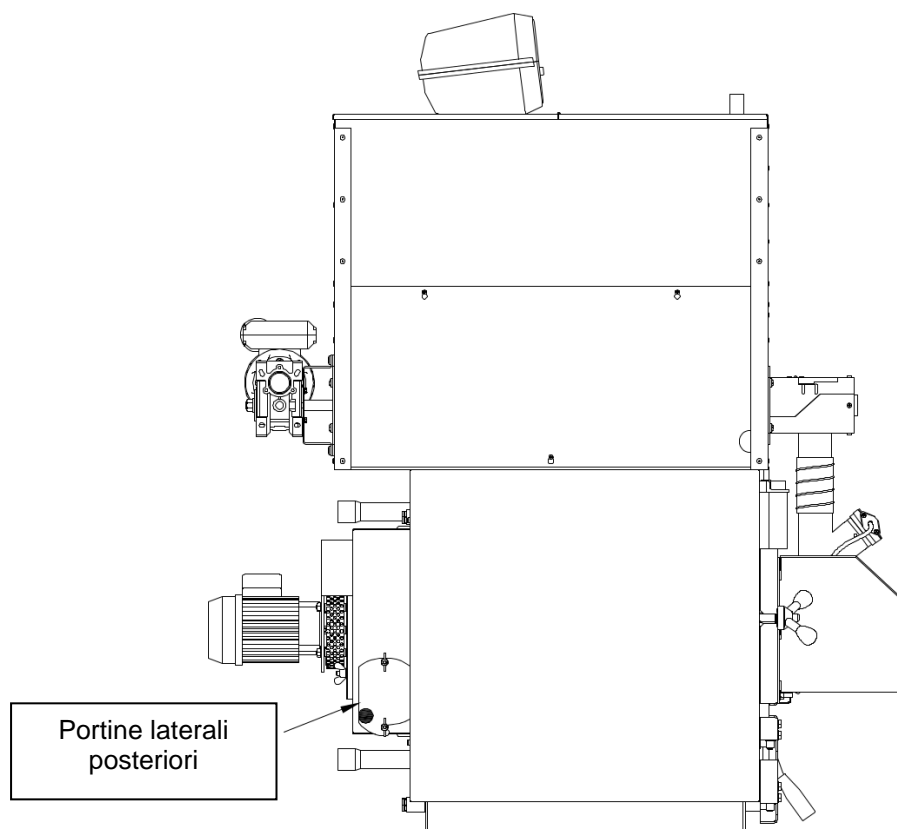
- ❑ Rimuovere da ogni punto del focolare qualsiasi residuo di combustione.
- ❑ Estrarre i turbolatori dai passaggi fumo triangolari.



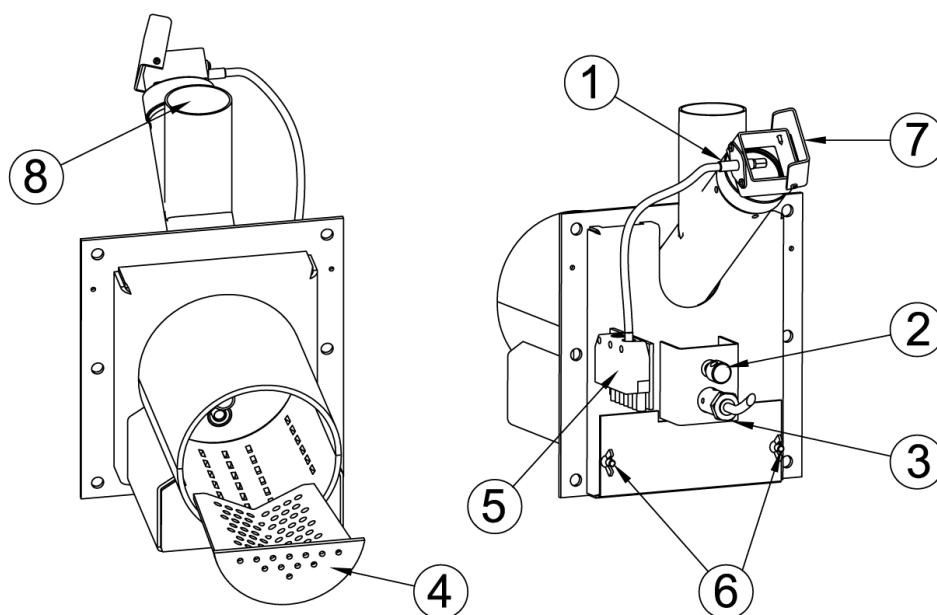
- ❑ Per mezzo dell'apposito scovolo triangolare in dotazione pulire i passaggi fumo triangolari.



- ❑ Togliere la cenere dalla camera fumo posteriore attraverso le portine laterali.



- ❑ Aprire il portello superiore, levare la griglia inox (4) del bruciatore e con una spazzola d'acciaio levare i residui di combustione.



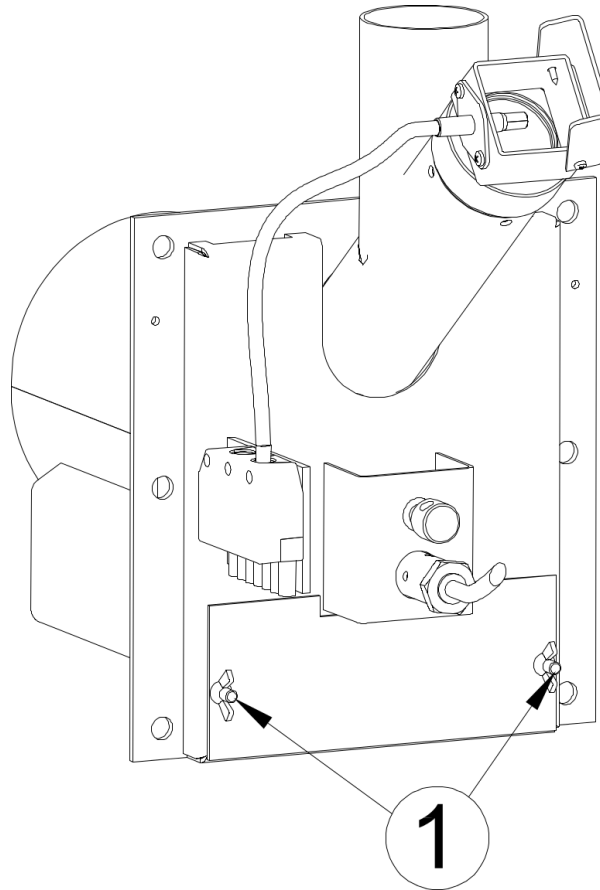
**ATTENZIONE:** la presenza di residuo di combustione sulla griglia (4) dopo 8-20 ore di funzionamento evidenzia un pellets di scarsa qualità con forte componente di terriccio o cortecce di legno (resine,ecc.) o altro materiale non combustibile.

Questi tipi di residui generano molti problemi di accensione e di combustione se non vengono frequentemente levati dalla griglia (4), pertanto è fortemente consigliato l'utilizzo di pellets di buona qualità e certificato.

- ❑ Aspirare il bocaglio da eventuali residui di cenere.
- ❑ Pulire il vetrino della fotocellula (1).
- ❑ Pulire il vetro spia (7).

## 12.2. Manutenzione mensile

- ❑ Pulire le pale del ventilatore da eventuali incrostazioni. Normalmente con l'aria compressa o con una spazzolina leggera si ottiene una perfetta pulizia. Se le incrostazioni fossero più resistenti, si consiglia di operare comunque con delicatezza per evitare di sbilanciare il gruppo ventilatore che diventerebbe poi rumoroso e meno efficiente.
- ❑ Lubrificare il cuscinetto di testa del motore.
- ❑ Controllare periodicamente lo stato di conservazione di canna fumaria e il relativo tiraggio.
- ❑ Pulire il pozzetto della sonda fumi.
- ❑ Controllare se il canale dell'aria primaria non sia ostruito da residui di combustione o cenere. Svitare le viti del portello di chiusura (1), aprire bene il condotto e aspirare la cenere.



## 12.3. Manutenzione annuale (a cura del centro assistenza)

- ❑ Al termine di ogni stagione procedere ad una pulizia generale della caldaia, avendo cura di togliere tutta la cenere. Se durante la stagione estiva la caldaia non viene utilizzata mantenere comunque chiuse le porte.
- ❑ Controllare lo stato di tenuta delle guarnizioni delle porte, della cassa fumi e del ventilatore
- ❑ Controllare lo stato di pulizia della canna fumaria



**ATTENZIONE:** le operazioni di manutenzione annuale devono essere effettuate da personale qualificato o da centro assistenza autorizzato. Nel caso di sostituzione di materiale guasto utilizzare ricambi originali ARCA.

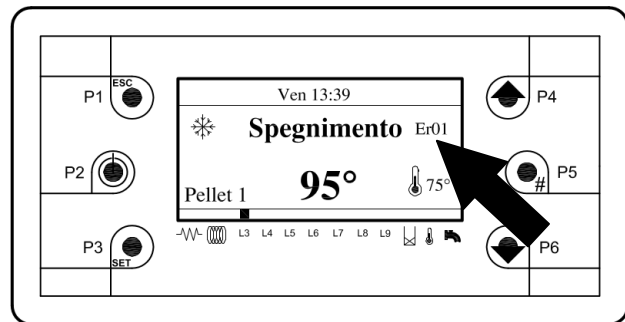
## 13. RISOLUZIONE PROBLEMI

### 13.1. Risoluzione problemi quadro comandi elettronico

In caso di malfunzionamenti il quadro elettronico manda in blocco la caldaia mostrando sul display il tipo di errore verificatosi.

Sul display superiore destro compare la scritta “Er” seguita da un numero. Questo numero indica il tipo di errore verificatosi.

Di seguito vengono mostrati tutti i tipi di errore possibili :



#### Errore ER01

La caldaia è andata in sovratemperatura superando i 95° di mandata e azionando il termostato di sicurezza, viene aperto il contatto 63 - 64 della scheda elettronica.

Per resettare l' errore attendere che la temperatura caldaia scenda sotto i 90°, premere il pulsante di riarmo del termostato di sicurezza, tenere premuto il tasto **P3** per 3 secondi.

#### Errore ER02 (contattare il centro assistenza)

La scheda elettronica è provvista di un contatto “Termostato a riarmo 2” che non viene utilizzato in nessuna applicazione. Sui contatti 7 - 8 della scheda è inserito un ponte per mantenere il contatto normalmente chiuso. Se compare l' errore verificare il collegamento del ponte e comunque verificare che il contatto sia chiuso.

Per resettare l' errore tenere premuto il tasto **P3** per 3 secondi.

#### Errore ER04

La sonda di mandata S4 ha rilevato una temperatura maggiore di 90°C mandando la caldaia in spegnimento in sicurezza.

Per resettare l' errore attendere che la temperatura caldaia scenda sotto i 90° e successivamente tenere premuto il tasto **P3** per 3 secondi.

#### Errore ER06 (contattare il centro assistenza)

La scheda elettronica è provvista di un contatto “Termostato serbatoio” che non viene utilizzato in nessuna applicazione. Sui contatti 5 - 6 della scheda è inserito un ponte per mantenere il contatto normalmente chiuso. Se compare l' errore verificare il collegamento del ponte e comunque verificare che il contatto sia chiuso.

Per resettare l' errore tenere premuto il tasto **P3** per 3 secondi.

#### Errore ER11 (contattare il centro assistenza)

La scheda è dotata di un orologio con datario interno, che funziona anche in caso di assenza di energia elettrica, grazie ad una batteria tampone. Se la batteria è scarica o l' orologio non funziona correttamente, viene visualizzato sul display l' errore 11. In questo caso come prima operazione contattare il servizio di assistenza tecnica per far controllare la carica della batteria ed eventualmente sostituirla.

Per resettare l' errore tenere premuto il tasto **P3** per 3 secondi.

#### Errore ER12

La caldaia ha mancato l' accensione in quanto la temperatura dei fumi (*parametro F18 - menù protetto TERM*) e la luminosità di fiamma (*parametro L01 - menù protetto TERM*) non hanno raggiunto il valore minimo impostato (rispettivamente 30° e 10%) entro i 10 minuti.

Per resettare l' errore tenere premuto il tasto **P3** per 3 secondi.

### Errore ER13

La caldaia si è spenta accidentalmente in quanto la temperatura fumi (*parametro F16-menù protetto TERM*) e la luminosità di fiamma (*parametro L00-menù protetto TERM*) sono scesi sotto il valore minimo impostato (rispettivamente 100° e 10%). Questo errore si manifesta ad esempio quando si esaurisce il pellet nel serbatoio oppure vi è un blocco della coclea che impedisce al pellet di arrivare al bruciatore. Per resettare l' errore tenere premuto il tasto **P3** per 3 secondi.

### Errore ER14 (contattare il centro assistenza)

La scheda elettronica è provvista di un contatto "Pressostato" con contatto normalmente chiuso. Sui contatti 50 - 51 della scheda è inserito un ponte per mantenere il contatto chiuso. Se compare l' errore verificare il collegamento del ponte e comunque verificare che il contatto sia chiuso. Per resettare l' errore tenere premuto il tasto **P3** per 3 secondi.

### Errore ER16 (contattare il centro assistenza)

L' errore 16 è dovuto alla non comunicazione della porta RS 485 della scheda elettronica a cui è collegato il cavo che va al display LCD. Per resettare l' errore tenere premuto il tasto **P3** per 3 secondi.



**ATTENZIONE:** per qualsiasi problema si consiglia sempre di rivolgersi ad un centro assistenza autorizzato.

## 13.2. Risoluzione problemi caldaia

Sintomi	Cause probabili	Soluzioni
La caldaia non si accende oppure ha la tendenza a spegnersi.	a) Manca alimentazione del combustibile.	a) Controllare il serbatoio del combustibile granulare: - potrebbe essere vuoto. - potrebbe essere bloccato il motore della coclea per causa meccanica o elettrica (chiamare centro assistenza).
	b) La resistenza elettrica non scalda.	b) Sostituire la resistenza elettrica.
	c) La griglia del bruciatore è intasata da residuo di combustione.	c) Aprire la porta superiore della caldaia e ispezionare all' interno del boccaglio. Eventualmente liberare il passaggio d'aria dell' accenditore e su tutta la superficie della griglia.







**ARCA s.r.l. Unipersonale**

**Sede legale e produzione caldaie biomassa e acciaio**

Via I° Maggio, 16 (zona ind. MN Nord) 46030 San Giorgio (Mantova)

P.IVA IT 01588670206

Tel.: 0376/273511 - Fax: 0376/373386 - E-mail: [arca@arcacaldaie.com](mailto:arca@arcacaldaie.com) -

Tlx 301081 EXPMN I

**Direzione Commerciale** - Tel.: 0376/273511 - **Gestione Ordini Clienti** - Tel.: 0376/273511

**Ufficio Tecnico (caldaie a biomassa)** Tel.: 0376/371454

**Produzione caldaie a gas e stufe a pellet**

Via Papa Giovanni XXIII, 105 - 20070 San Rocco al Porto (Lodi)

Tel.: 0377/569677 - Fax: 0377/569456