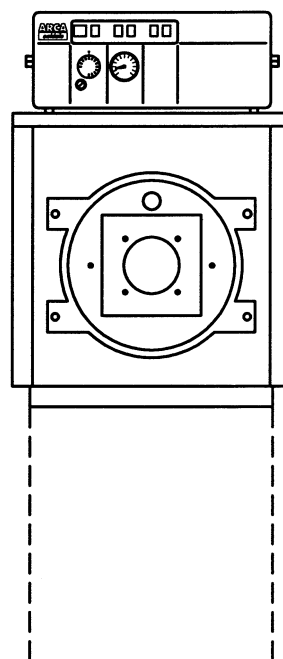


ARCA
caldaie

LT

INSTALLAZIONE
USO
MANUTENZIONE



CE 0068

La ditta ARCA s.r.l. declina ogni responsabilità per le possibili inesattezze se dovute ad errori di stampa o di trascrizione. Si riserva altresì di apportare ai propri prodotti quelle modifiche che riterrà necessarie, o utili, senza pregiudicarne le caratteristiche essenziali.

Copia della presente documentazione è disponibile anche su supporto magnetico in formato PDF. Per la richiesta contattare l'ufficio tecnico della ditta ARCA s.r.l.

INDICE

1.	AVVERTENZE GENERALI	1
2.	CARATTERISTICHE TECNICHE	2
2.1	CARATTERISTICHE PRINCIPALI DEI GENERATORI DI CALORE MODELLO LT.....	2
2.2	DIMENSIONI E ATTACCHI	3
3.	INSTALLAZIONE	3
3.1	POSIZIONAMENTO IN CENTRALE TERMICA	3
3.2	CANNA FUMARIA	4
3.3	SCHEMA IDRAULICO	4
3.4	ACQUA DI ALIMENTAZIONE.....	4
3.5	MONTAGGIO MANTELLO	6
3.6	SCELTA DEL BRUCIATORE	7
4.	QUADRO COMANDI	8
4.1	FRONTALE COMANDI.....	8
4.2	SCHEMA ELETTRICO	8
4.3	ALLACCIAMENTI ALLA MORSETTIERA.....	9
4.4	COLLEGAMENTO POMPA BOLLITORE.....	9
4.5	NOTE GENERALI DI FUNZIONAMENTO.....	9
5.	MANUTENZIONE	10
5.1	CALDAIA.....	10
5.2	BRUCIATORE	10
6.	AVVERTENZE	11
6.1	CALDAIE CON BRUCIATORI AD ARIA SOFFIATA.....	11
6.1.1	Installazione.....	11
6.1.2	Messa in funzione.....	11
6.1.3	Avvertenze durante l'uso	11
6.1.4	Manutenzione	12
6.2	ALIMENTAZIONE ELETTRICA.....	12
6.3	ALIMENTAZIONE IDRICA	12
6.4	ALIMENTAZIONE A GAS, GASOLIO, O ALTRI COMBUSTIBILI	13
6.4.1	Avvertenze generali.....	13
6.4.2	Avvertenze particolari per l'uso del gas.....	13
7.	OMOLOGAZIONI	14

1. AVVERTENZE GENERALI

Il libretto di istruzioni costituisce parte integrante del prodotto e dovrà essere consegnato all'utilizzatore. Leggere attentamente le avvertenze contenute nel libretto in quanto forniscono importanti indicazioni riguardanti la sicurezza di installazione, d'uso e di manutenzione. Conservare con cura il libretto per ogni ulteriore consultazione.

L'installazione deve essere effettuata da personale professionalmente qualificato (in ottemperanza alla legge 46/90) seguendo le istruzioni del costruttore. Un'errata installazione può causare danni a persone, animali e cose per i quali il costruttore non è responsabile.

Assicurarsi dell'integrità del prodotto. In caso di dubbio non utilizzare il generatore e rivolgersi al fornitore. Gli elementi dell'imballaggio non devono essere dispersi nell'ambiente o lasciati alla portata dei bambini.

Prima di effettuare qualsiasi operazione di manutenzione o di pulizia, disinserire l'apparecchio dalla rete di alimentazione elettrica agendo sull'interruttore dell'impianto o attraverso gli appositi organi d'intercettazione.

In caso di guasto o cattivo funzionamento della caldaia, disattivarla astenendosi da qualsiasi tentativo di riparazione o intervento diretto. Rivolgersi esclusivamente a personale qualificato. L'eventuale riparazione dovrà essere effettuata solamente da un centro di assistenza autorizzato dalla casa costruttrice utilizzando esclusivamente ricambi originali.

Il mancato rispetto di quanto sopra può compromettere la sicurezza del generatore.

Questa caldaia deve essere destinata all'uso per il quale è stata espressamente prevista. Ogni altro utilizzo è da considerarsi improprio e quindi pericoloso.

È esclusa qualsiasi responsabilità contrattuale ed extracontrattuale del costruttore per i danni causati da errori d'installazione, d'uso e comunque di inosservanza delle istruzioni date dal costruttore stesso.

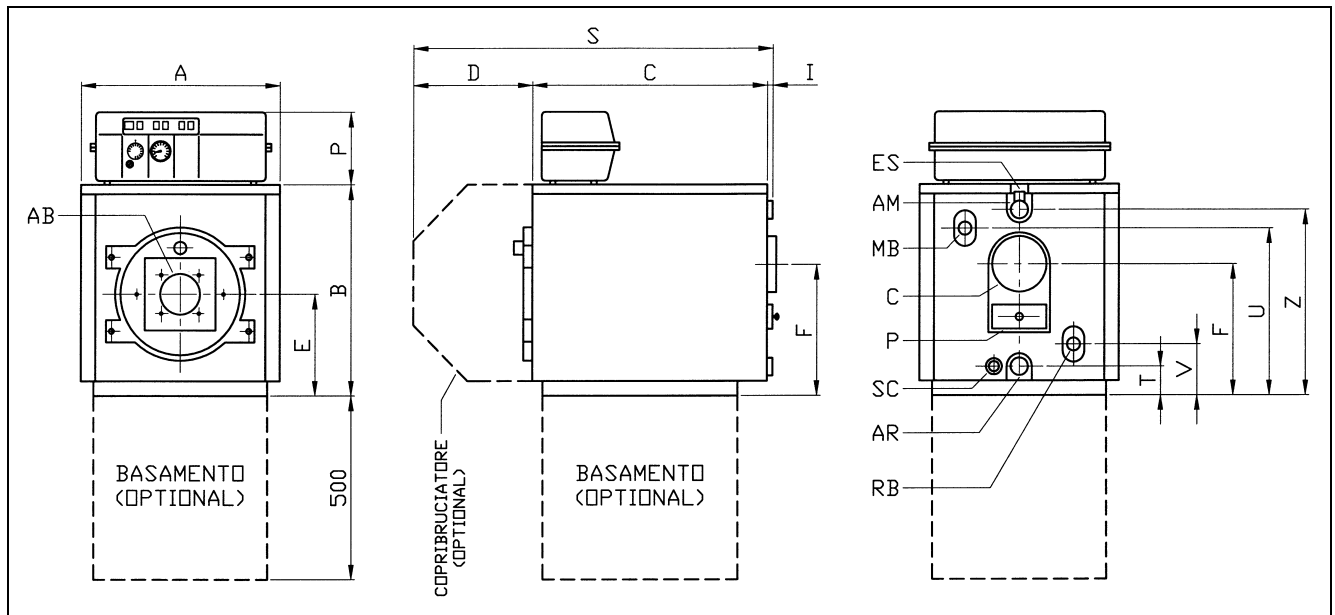
2. CARATTERISTICHE TECNICHE

2.1 CARATTERISTICHE PRINCIPALI DEI GENERATORI DI CALORE MODELLO LT

- Caldaia in acciaio ad inversione di fiamma, ad alto rendimento, per il riscaldamento civile.
- Focolare a camera secca anticondensa.
- Funzionamento a gasolio-gas.
- Potenzialità da 17.7 a 43.9 kW.
- Isolamento con lana di roccia dello spessore di 60 mm.
- Portellone in ghisa con isolamento in fibra di ceramica preformata, a bassa inerzia termica.
- Pannello elettrico di regolazione, esterno al mantello, provvisto delle dotazioni di funzionamento e sicurezza previste dalla normativa vigente. Custodia in materiale plastico con grado di protezione minimo IP 40.

		LT 20	LT 29	LT 45
Potenza Utile	kW	17,7 ÷ 23,8	25,2 ÷ 30,5	37,4 ÷ 43,9
	kcal/h	15.222 ÷ 20.468	21.672 ÷ 26.230	32.164 ÷ 37.754
Potenza al Focolare	kW	19,7 ÷ 26,7	28,2 ÷ 34,3	42,3 ÷ 49,7
	kcal/h	16.942 ÷ 22.962	24.252 ÷ 29.498	36.378 ÷ 42.742
Passaggi fumo	n°	18	22	22
Peso caldaia	kg	125	135	155
Contenuto d'acqua	lt.	35	45	50
Pressione massima d'esercizio	bar	4	4	4
Pressione prova idraulica	bar	6	6	6
Temperatura massima di funzionamento	°C	95	95	95
Pressione in camera di combustione	mbar	0,01	0,12	0,12
P. di c. lato fumi	mbar	0,05	0,15	0,19
P. di c. lato H ₂ O ($\Delta t=15^{\circ}\text{C}$)	mbar	12	15	18
Rendimento minimo al 100%	%	86,8	87	87,3
Rendimento al 100%	%	89	88,8	88,4
Rendimento minimo al 30%	%	84,2	84,6	85
Rendimento al 30%	%	90,4	90,3	90,1
Perdita al camino con bruc. In funzione	%	10,42	10,53	10,9
Perdita al camino con bruc. Spento	%	0,31	0,35	0,34
Perdita al mantello ($\Delta t=50^{\circ}\text{C}$)	%	0,58	0,67	0,7
Attacco bruciatore (\varnothing)	mm	110	110	110
Attacco camino (\varnothing)	mm	150	150	150
Depressione minima al camino	mbar	0,2	0,2	0,2
Temperatura fumi	°C	182	205	224
Temperatura fumi nel campo di potenza	°C	145 ÷ 182	165 ÷ 205	199 ÷ 224
CO ₂ a gas	%	9,05	9,2	9,4
CO a gas	mg/kWh	5	11	15
NO _x a gas rif. 0% O ₂	mg/kWh	121	118	113
Portata fumi a gas	g/s	12	16	22
Superficie di scambio lato acqua	m ²	0,534	0,628	0,76
Volume camera di combustione	m ³	0,037	0,052	0,064
Dimensione camera di comb. $\varnothing \times$ lungh.	mm \times mm	330 \times 440	390 \times 440	390 \times 540
Campo regolazione termostato	°C	55 ÷ 80	55 ÷ 80	55 ÷ 80

2.2 DIMENSIONI E ATTACCHI



DIMENSIONI

Modello	A mm	B mm	C mm	D mm	E mm	F mm	I mm	P mm	S mm	T mm	U mm	V mm	Z mm	W mm
20	555	530	650	460	260	300	35	180	1145	45	395	115	465	150
29	650	585	690	460	280	375	35	180	1185	40	445	115	520	170
45	650	585	755	460	280	375	60	180	1275	40	445	115	520	170

ATTACCHI

Mod.	AB attacco bruciatore	C attacco camino	AM attacco mandata	AR attacco ritorno	MB mandata bollitore	RB ritorno bollitore	ES espansione sfiato	SR scarico	P portina pulizia
20	Ø 110 mm	Ø 150 mm	Ø 1¼"	Ø 1¼"	Ø 1"	Ø 1"	Ø ¾"	Ø ¾"	156 × 76
29	Ø 110 mm	Ø 150 mm	Ø 1½"	Ø 1½"	Ø 1"	Ø 1"	Ø ¾"	Ø ¾"	156 × 76
45	Ø 110 mm	Ø 150 mm	Ø 1½"	Ø 1½"	Ø 1"	Ø 1"	Ø ¾"	Ø ¾"	156 × 76

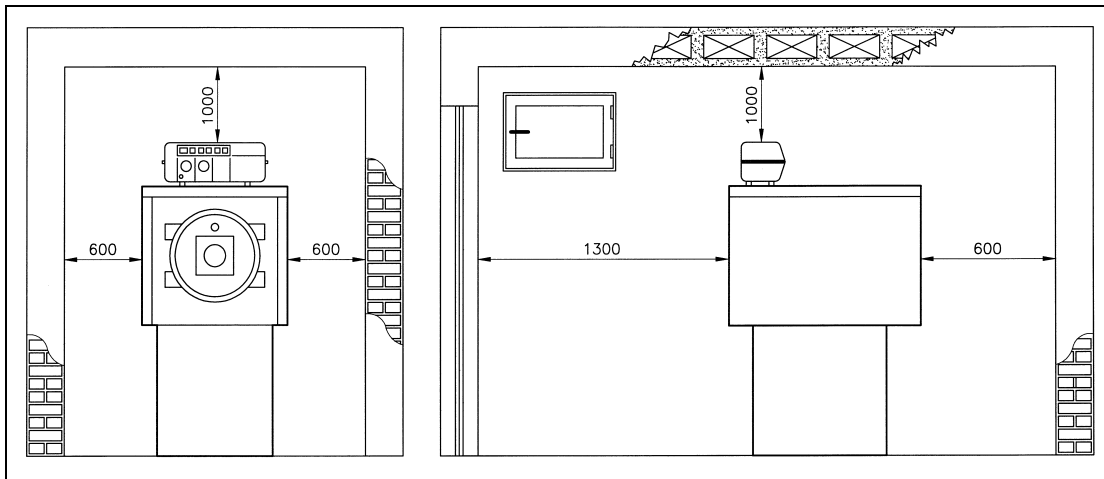
3. INSTALLAZIONE

3.1 POSIZIONAMENTO IN CENTRALE TERMICA

Le caldaie modello LT, devono essere installate nel rispetto delle normative e delle prescrizioni vigenti. Il locale dovrà risultare ben aerato da aperture aventi una superficie totale minima di 0.5 m².

Prevedere uno spazio adeguato sul fronte della caldaia per facilitare le operazioni di pulizia stagionale del focolare, e nel caso di centrali particolarmente umide far poggiare la caldaia su uno zoccolo in cemento.

Ad installazione avvenuta la caldaia dovrà risultare perfettamente orizzontale e poggiare bene sul pavimento al fine di ridurre vibrazioni e rumorosità. Le dimensioni minime delle centrali termiche indicate nei disegni sono vincolanti per le caldaie con potenza al focolare superiore ai 35kW.

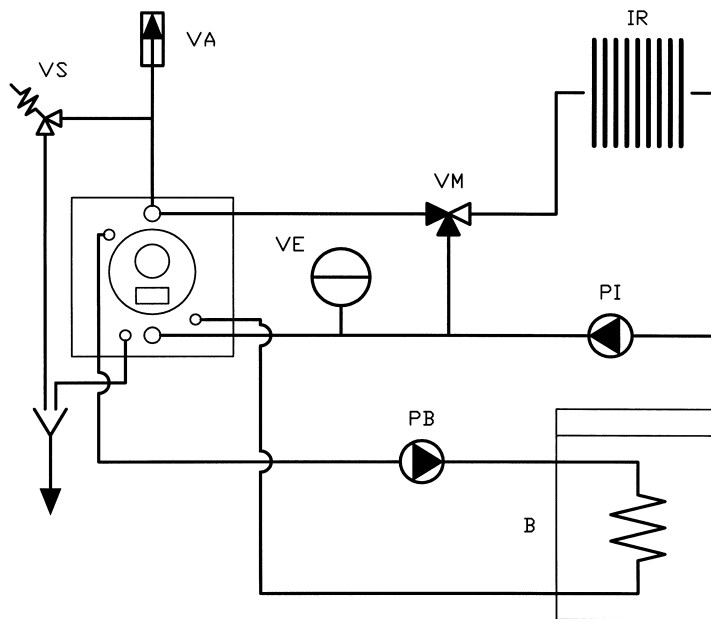


3.2 CANNA FUMARIA

Il camino ha un'importanza fondamentale per il buon funzionamento della caldaia: sarà pertanto necessario che il camino risulti impermeabile e ben isolato. Camini vecchi o nuovi, costruiti senza rispettare le specifiche indicate potranno essere recuperati intubando il camino stesso. Si dovrà cioè introdurre una canna metallica all'interno del camino esistente e riempire con opportuno isolante lo spazio tra la canna metallica e il camino. Camini realizzati con blocchi prefabbricati dovranno avere giunti perfettamente sigillati per evitare che la condensa dei fumi possa imbrattare i muri per assorbimento.

Per la realizzazione di camini nuovi deve essere presentato regolare progetto, secondo quanto disposto dalla normativa vigente.

3.3 SCHEMA IDRAULICO



Legenda:

- | | | | |
|----|--------------------|----|---------------------------|
| PI | Pompa Impianto | IR | Impianto di Riscaldamento |
| PB | Pompa Bollitore | B | Bollitore |
| VE | Vaso d'Espansione | VS | Valvola di sicurezza |
| VA | valvola sfogo aria | | |

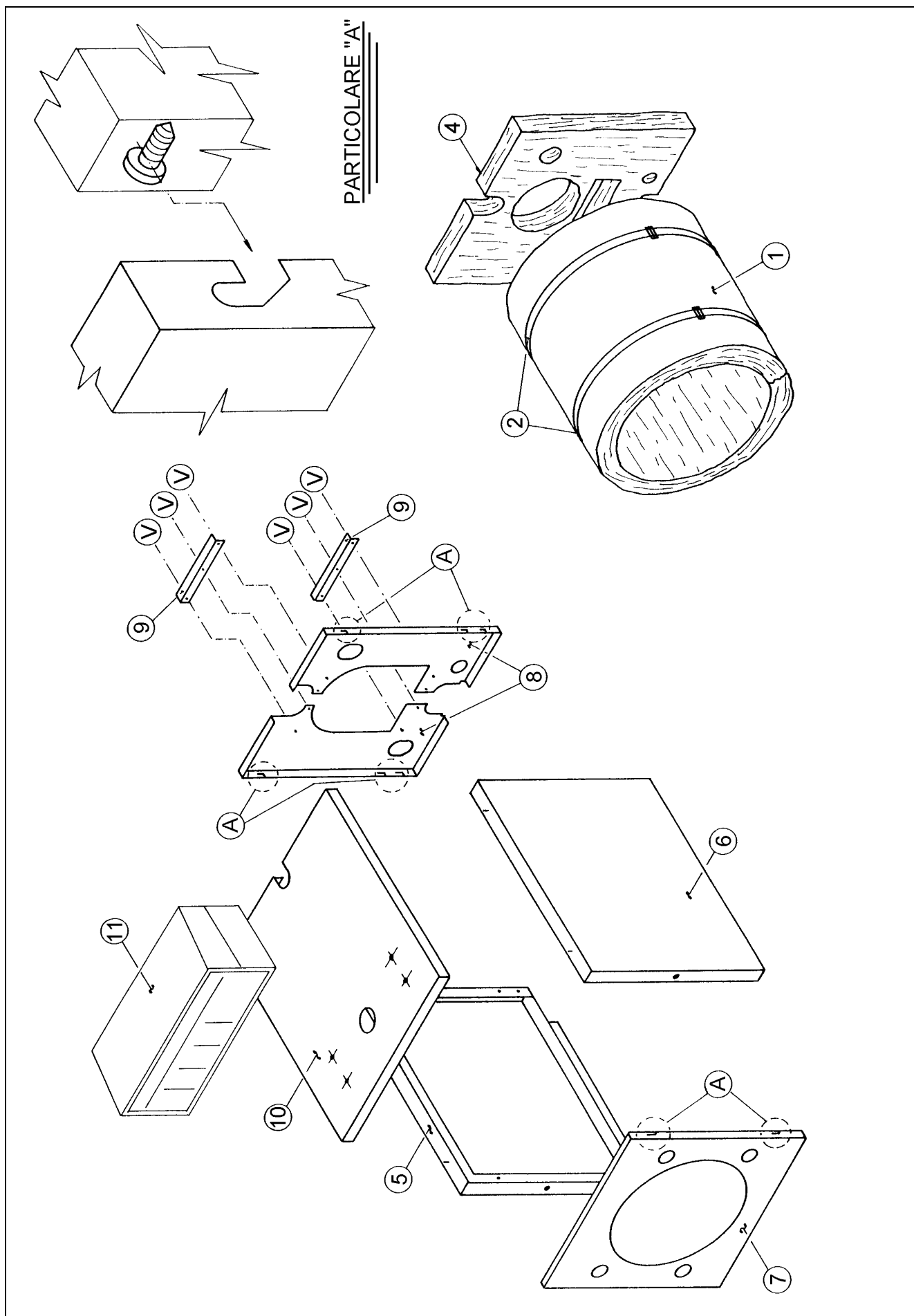
3.4 ACQUA DI ALIMENTAZIONE

Di fondamentale importanza per il buon funzionamento e la sicurezza dell'impianto di riscaldamento è la conoscenza delle caratteristiche chimico-fisiche dell'acqua dell'impianto e di reintegro. Il problema principale causato dall'impiego di acque con elevata durezza è l'incrostazione delle superfici di scambio termico. E' ben noto che elevate concentrazioni di carbonati di calcio e di magnesio (calcare), per effetto del riscaldamento, precipitano, formando incrostazioni. Le incrostazioni calcaree, a causa della loro bassa conduttività termica, inibiscono lo scambio creando surriscaldamenti localizzati che indeboliscono le strutture metalliche, portandole alla rottura.

Consigliamo pertanto di effettuare un trattamento dell'acqua nei seguenti casi:

- elevata durezza dell'acqua di reintegro (oltre i 20°francesi)
- impianti di grande capacità (molto estesi)
- copiosi reintegri causati da perdite
- frequenti riempimenti dovuti a lavori di manutenzione dell'impianto.

3.5 MONTAGGIO MANTELLO



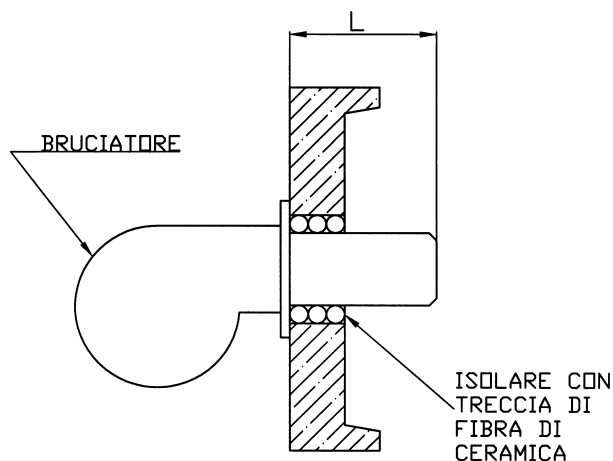
Procedimento:

- a) Avvolgere il materassino isolante in lana di roccia 1 attorno al corpo cilindrico della caldaia, con il tessuto di supporto rivolto verso l'esterno.
- b) Fermare il materassino a mezzo le fascette di fissaggio 2.
- c) Posizionare materassino isolante 4.
- d) Montare i fianchi 5 e 6 inserendoli superiormente negli intagli delle piastre, ed in basso, inserendo la piega inferiore del fianco mantello nell'angolare posto a basamento della caldaia. I pannelli 5 e 6 sono identici, pertanto è possibile la loro inversione.
- e) Togliere il portellone anteriore e Inserire il pannello 7, fissandolo alle viti poste sui fianchi 5 e 6, a mezzo gli innesti a baionetta come da particolare A. Rimontare il portellone.
- f) Posteriormente fissare i pannelli 8 ai fianchi 5 e 6 con gli innesti a baionetta come da particolare A.
- g) Fissare gli angolari 9 ai pannelli 8 a mezzo le viti autofilettanti V, incluse nell'imballo del mantello, sormontando i lembi centrali dei pannelli 8 in modo da far coincidere i fori centrali.
- h) Posizionare il pannello elettrico 11 al coperchio del mantello 10, con le viti a corredo del quadro elettrico. Svolgere i capillari dei termostati e, facendoli passare dal foro centrale del coperchio 10, portarli posteriormente nell'apposito pozzetto porta-sonde (guaina in rame). Per agevolare l'introduzione delle sonde sfilare provvisoriamente i pannelli 8 e spostare il materassino isolante 4.
- i) A questo punto poggiare il coperchio 10 sui fianchi 5 e 6 facendo combaciare i perni sui fianchi alle mollette del coperchio, innestandoli con una leggera pressione.

IMPORTANTE : La mantellatura può essere eseguita anche dopo il collegamento idraulico del generatore.

3.6 SCELTA DEL BRUCIATORE

Per una corretta scelta del bruciatore verificare che quest'ultimo riesca a vincere la pressione della camera di combustione alla potenza richiesta e che la lunghezza del boccaglio sia conforme a quanto indicato nello schema che segue:



L = Lunghezza minima boccaglio

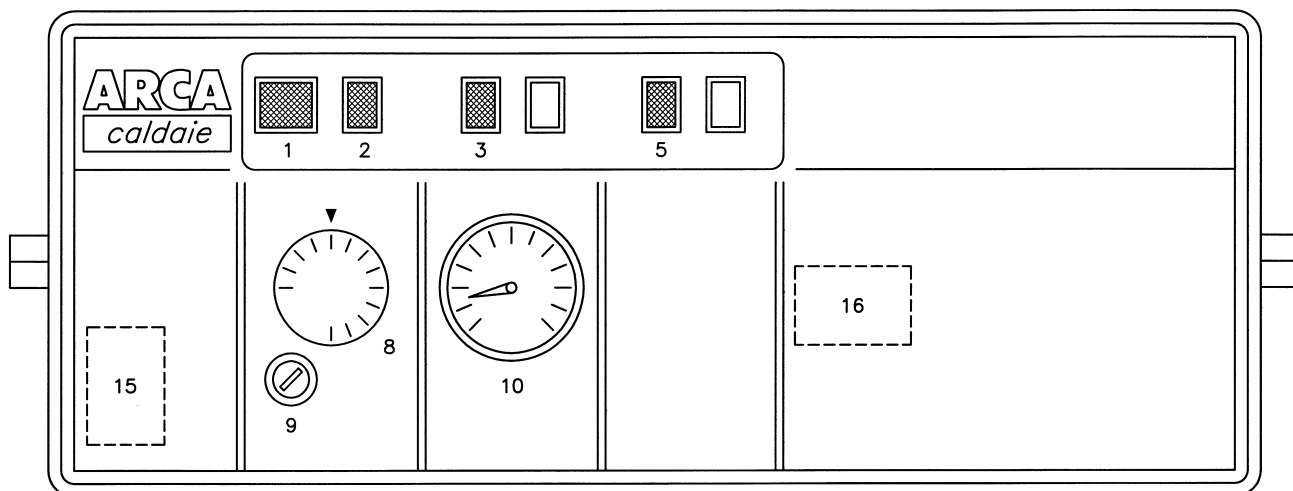
Modello Caldaia	L
L/T 20, 29, 45	115

Nota:

Anche se fornito dalla ditta ARCA, il bruciatore è coperto dalla garanzia della casa costruttrice dell'apparecchio medesimo nei termini da essa stabiliti. L'installazione, la prima accensione nonché la manutenzione del bruciatore devono, essere eseguite da personale autorizzato dalla ditta costruttrice del bruciatore stesso.

4. QUADRO COMANDI

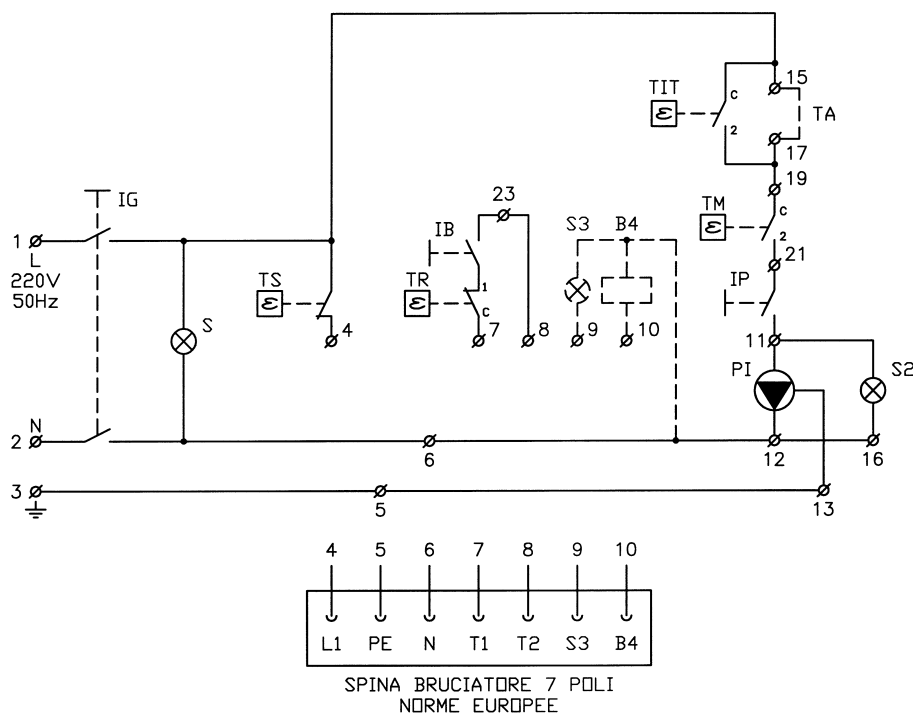
4.1 FRONTALE COMANDI



Legenda:

- | | |
|---|---|
| 1. Interruttore generale luminoso verde | 9. Termostato di sicurezza a riarmo manuale |
| 2. Interruttore bruciatore | 10. Termometro di caldaia |
| 3. Interruttore pompa impianto | 15. Termostato di minima pompa impianto (interno) |
| 5. Spia funzionamento PI | 16. Termostato anti inerzia termica (interno) |
| 8. Termostato di regolazione caldaia | |

4.2 SCHEMA ELETTRICO



Legenda:

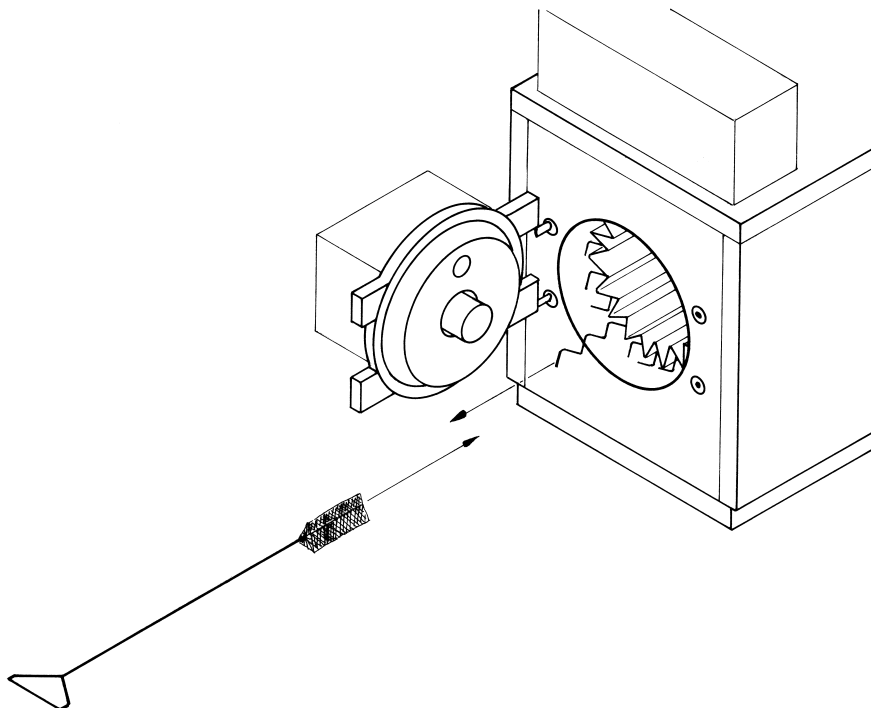
- | | | | |
|----|-----------------------------------|-----|-------------------------------------|
| IG | Interruttore generale luminosa | TIT | Termostato antinerzia termica |
| IP | Interruttore pompa impianto (PI) | PI | Pompa impianto |
| IB | Interruttore bruciatore | S | Spia luminosa inc. da IG |
| TS | Termostato di sicurezza | S2 | Spia funzionamento PI |
| TR | Termostato di regolazione caldaia | S3 | Eventuale spia riporto blocco bruc. |
| TM | Termostato di minima | B4 | Eventuale conta ore |
| TA | Termostato ambiente | | |

5. **MANUTENZIONE**

- Prima di procedere a qualsiasi operazione di manutenzione è indispensabile togliere tensione alla caldaia ed attendere che la stessa sia a temperatura ambiente.
- Non scaricare mai l'acqua dell'impianto se non per ragioni assolutamente inderogabili.
- Verificare periodicamente l'integrità del dispositivo e/o del condotto scarico fumi.
- Non effettuare pulizie della caldaia con sostanze infiammabili (benzina, alcool, solventi, ecc.).
- Non lasciare contenitori di sostanze infiammabili nel locale ove è installata la caldaia.

5.1 **CALDAIA**

È necessario almeno una volta l'anno effettuare la pulizia del focolare della caldaia, soprattutto se il combustibile impiegato è il gasolio. Scovolare i canali da fumo con l'apposito attrezzo ed aspirare i residui con l'aspirapolvere della camera di combustione e dalla portina di pulizia della cassa fumo posteriore.



5.2 **BRUCIATORE**

Il bruciatore, anche se fornito dalla ditta ARCA, è coperto dalla garanzia della costruttrice dell'apparecchio medesimo nei termini da essa stabiliti. L'installazione, la prima accensione nonché la manutenzione del bruciatore devono essere eseguite da personale autorizzato dalla ditta costruttrice del bruciatore stesso.

6. AVVERTENZE

6.1 CALDAIE CON BRUCIATORI AD ARIA SOFFIATA

Questa caldaia deve essere destinata solo all'uso per la quale è stata espressamente prevista. Importante: questa caldaia serve a riscaldare acqua calda ad una temperatura inferiore a quella di ebollizione a pressione atmosferica. Deve essere allacciata ad un impianto di riscaldamento e/o ad una rete di distribuzione di acqua calda sanitaria, nei limiti delle sue prestazioni ed della sua potenza.

6.1.1 INSTALLAZIONE

La caldaia deve essere installata in un locale adatto nel rispetto delle norme e prescrizioni vigenti. Prima di allacciare la caldaia far effettuare da personale professionalmente qualificato:

- a) un lavaggio accurato di tutte le tubazioni dell'impianto onde rimuovere eventuali residui che potrebbero compromettere il buon funzionamento della caldaia;
- b) la verifica che la caldaia sia predisposta per il funzionamento con il tipo di combustibile disponibile. Questo è rilevabile dalla targhetta delle caratteristiche tecniche;
- c) un controllo per verificare che il camino abbia un tiraggio adeguato, non presenti strozzature e che non siano inseriti nella canna fumaria scarichi di altri apparecchi, salvo che questa, non sia stata realizzata per servire più utenze secondo le specifiche norme e prescrizioni vigenti. Solo dopo questo controllo può essere montato il raccordo tra caldaia e camino;
- d) un controllo che nel caso di raccordi con canne fumarie preesistenti queste siano state perfettamente pulite poiché le scorie, se esistenti, staccandosi dalle pareti durante il funzionamento, potrebbero occludere il passaggio dei fumi causando situazioni di estremo pericolo per l'utente.

6.1.2 MESSA IN FUNZIONE

La prima accensione va effettuata da personale professionalmente qualificato. Prima di avviare la caldaia, far verificare da personale professionalmente qualificato:

- a) che i dati di targa siano rispondenti a quelli delle reti di alimentazione (elettrica, idrica, gas, gasolio o altro combustibile);
- b) che il campo di potenza del bruciatore sia compatibile con la potenza della caldaia;
- c) che le tubazioni che si dipartono dalla caldaia siano ricoperte da una guaina termoisolante;
- d) la corretta funzionalità del condotto di evacuazione dei fumi;
- e) che l'adduzione dell'aria comburente e l'evacuazione dei fumi avvengano in modo corretto secondo quanto stabilito dalle norme vigenti.

6.1.3 AVVERTENZE DURANTE L'USO

- È vietato e pericoloso ostruire anche parzialmente la o le prese d'aria per la ventilazione del locale dove è installata la caldaia.
- È vietato per la sua pericolosità, il funzionamento nello stesso locale di aspiratori, caminetti e simili, contemporaneamente alla caldaia a meno che siano attuati ben precisi provvedimenti di sicurezza nell'installazione della caldaia stessa e ciò anche in caso di modifiche o aggiunte.
- Controllare frequentemente la pressione dell'impianto tramite l'apposito strumento (manometro) sull'impianto, e verificare che l'indicazione sia sempre compresa entro i limiti prescritti dal costruttore.
- Se si dovessero verificare cali di pressione frequenti, chiedere l'intervento di personale professionalmente qualificato in quanto va eliminata l'eventuale perdita dell'impianto.
- Non lasciare la caldaia inutilmente inserita quando la stessa non è utilizzata per lunghi periodi; in quei casi chiudere l'adduzione del combustibile e disinserire l'interruttore generale dell'alimentazione elettrica.
- Non toccare parti calde della caldaia quali portine, piastra porta bruciatore, cassa fumi, tubo del camino, ecc. che durante e dopo il funzionamento (per un certo tempo) sono surriscaldate. Ogni contatto con esse può provocare pericolose scottature. Evitare pertanto che nei pressi della caldaia in funzionamento, ci siano bambini o persone inesperte.
- Non bagnare la caldaia con spruzzi d'acqua o di altri liquidi. Non appoggiare alcun oggetto sopra la caldaia. Vietare l'uso della caldaia ai bambini ed agli inesperti.
- Allorché si decida la disattivazione temporanea della caldaia si dovrà:
 - a) procedere all'intercettazione delle alimentazioni, elettrica, idrica e del combustibile;
 - b) procedere allo svuotamento dell'impianto idrico, ove non sia previsto l'impiego di antigelo.
- Allorché si decida la disattivazione definitiva della caldaia, far effettuare da personale professionalmente qualificato le operazioni relative, accertandosi fra l'altro che vengano disinserite le alimentazioni, elettrica, idrica e del combustibile.

- Qualora la potenza della caldaia lo richieda, la conduzione deve essere effettuata da personale professionalmente qualificato in ottemperanza alle disposizioni vigenti.
- Prima di effettuare qualsiasi intervento sulla caldaia, che preveda lo smontaggio del bruciatore o l'apertura di porte o portine d'ispezione, disinserire la corrente elettrica e chiudere il o i rubinetti del combustibile.
- Nel caso di incidente, guasto accidentale o altro, togliere tensione alla centrale termica, intercettare il combustibile e richiedere l'intervento di personale qualificato.

6.1.4 MANUTENZIONE

- Verificare periodicamente il buon funzionamento e l'integrità del condotto e/o dispositivo scarico fumi.
- Fare effettuare annualmente, da parte di personale qualificato, la pulizia del focolare della caldaia. Questa operazione consiste nella rimozione di eventuali incombusti all'interno della camera di combustione e dei passaggi fumi (angolari). Per mezzo dell'apposito scovolo con crini metallici e dell'asta porta scovolo (dati in dotazione) si passa ripetutamente all'interno degli angolari e sopra di essi. Con un aspiratore industriale aspirare gli incombusti dal focolare e dalla cassa fumi, dopo aver rimosso la portina di pulizia posteriore (PP).
- Nel caso di lavori o manutenzioni di strutture poste nelle vicinanze dei condotti dei fumi e/o di dispositivi di scarico dei fumi e loro accessori, spegnere l'apparecchio e, a lavori ultimati, farne verificare l'efficienza da personale professionalmente qualificato.
- Non effettuare pulizie dell'apparecchio e/o delle sue parti con sostanze facilmente infiammabili (es. benzina alcool, ecc.).
- Non lasciare contenitori di sostanze infiammabili nel locale dove è installato l'apparecchio.
- Non effettuare la pulizia del locale, nel quale è stata installata la caldaia con il bruciatore in funzione.
- È necessario, alla fine di ogni periodo di riscaldamento far ispezionare la caldaia da personale professionalmente qualificato al fine di mantenere l'impianto in perfetta efficienza. Una manutenzione accurata è sempre motivo di risparmio e sicurezza.

6.2 ALIMENTAZIONE ELETTRICA

La sicurezza elettrica dell'apparecchio è sempre raggiunta soltanto quando lo stesso è correttamente collegato ad un'efficace impianto di messa a terra, eseguito come previsto dalle norme vigenti. È necessario verificare questo fondamentale requisito di sicurezza, in caso di dubbio, richiedere un controllo accurato dell'impianto elettrico da parte di personale professionalmente qualificato, poiché il costruttore non è responsabile per eventuali danni causati dalla mancanza di messa a terra dell'impianto. Far verificare da personale professionalmente qualificato che l'impianto elettrico sia adeguato alla potenza massima assorbita dall'apparecchio. Per l'allacciamento alle rete occorre prevedere un interruttore bipolare come previsto dalle normative di sicurezza vigenti.

L'uso di un qualsiasi componente che utilizza energia elettrica comporta l'osservanza di alcune regole fondamentali quali:

- non toccare l'apparecchio con parti del corpo bagnate o umide e/o a piedi nudi
- non tirare i cavi elettrici
- non lasciare esposto l'apparecchio ad agenti atmosferici (pioggia, sole, ecc.) a meno che non sia espressamente previsto
- non permettere che l'apparecchio sia usato da bambini o da persone inesperte.

In caso di danneggiamento del cavo di alimentazione dell'apparecchio, spegnere il medesimo, e per la sua sostituzione rivolgersi a personale professionalmente qualificato.

Allorché si decida di non utilizzare l'apparecchio per un certo periodo, è opportuno spegnere l'interruttore elettrico di alimentazione a tutti i componenti dell'impianto che utilizzano energia elettrica (pompe, bruciatore, ecc.).

6.3 ALIMENTAZIONE IDRICA

- I componenti alimentati ad acqua sono normalmente collegati alla rete idrica mediante una valvola di riduzione della pressione idraulica.
- Accertarsi che la pressione idraulica misurata dopo la valvola di riduzione non sia superiore alla pressione d'esercizio riportata nella targa del componente (caldaia, boiler, ecc.).
- Poiché durante il funzionamento l'acqua contenuta nell'impianto di riscaldamento aumenta di pressione, accertarsi che il suo valore massimo non superi la pressione idraulica massima di targa del componente.
- Assicurarsi che l'installatore abbia collegato gli scarichi di sicurezza della caldaia e (se presente) del bollitore ad un imbuto di scarico. Se non collegate allo scarico le valvole di sicurezza, quando dovessero intervenire, allagherebbero il locale e di questo non è responsabile il costruttore della caldaia.

- Assicurarsi che la tubazione del vostro impianto idrico e di riscaldamento non siano usate come prese di terra del vostro impianto elettrico o telefonico. Non sono assolutamente idonee a questo uso. Potrebbero verificarsi in breve tempo gravi danni alle tubature, al boiler, alle caldaie, e ai radiatori.
- Una volta caricato l'impianto di riscaldamento, se esso è a circuito chiuso (vaso di espansione chiuso) il rubinetto di alimentazione va chiuso e mantenuto in tale posizione.
- Eventuali perdite potranno così essere segnalate da un calo di pressione idraulica rilevato sul manometro dell'impianto.

6.4 ALIMENTAZIONE A GAS, GASOLIO, O ALTRI COMBUSTIBILI

6.4.1 AVVERTENZE GENERALI

L'installazione della caldaia deve essere eseguita da personale professionalmente qualificato e in conformità alle norme e disposizioni vigenti, poiché un'errata installazione può causare danni a persone, animali o cose, nei confronti dei quali il costruttore non può essere considerato responsabile.

Prima dell'installazione si consiglia di effettuare un'accurata pulizia interna di tutte le tubazioni dell'impianto di adduzione del combustibile onde rimuovere eventuali residui che potrebbero compromettere il buon funzionamento della caldaia.

Per la prima messa in funzione della caldaia, far effettuare da personale professionalmente qualificato le seguenti verifiche:

- a) il controllo della tenuta interna ed esterna dell'impianto di adduzione del combustibile;
- b) la regolazione della portata del combustibile secondo la potenza richiesta dalla caldaia
- c) che la caldaia sia alimentata dal tipo di combustibile per il quale è predisposta;
- d) che la pressione di alimentazione del combustibile sia compresa nei valori riportati in targhetta;
- e) che l'impianto di alimentazione del combustibile sia dimensionato per la portata necessaria alla caldaia e che sia dotata di tutti i dispositivi di sicurezza e controllo prescritti dalle norme vigenti.

Allorché si decida non utilizzare la caldaia per un certo periodo, chiudere il rubinetto o i rubinetti di alimentazione del combustibile.

6.4.2 AVVERTENZE PARTICOLARI PER L'USO DEL GAS

Far verificare da personale professionalmente qualificato:

- a) che la linea di adduzione e la rampa gas siano conformi alle norme e prescrizioni vigenti;
- b) che tutte le connessioni gas siano a tenuta;
- c) che le aperture di areazione del locale caldaia siano dimensionate in modo da garantire l'afflusso di aria stabilito dalle normative vigenti, e comunque sufficienti ad ottenere una perfetta combustione.

Non utilizzare i tubi del gas come messa a terra di apparecchi elettrici. Non lasciare la caldaia inutilmente inserita, quando la stessa non è utilizzata e chiudere sempre il rubinetto del gas. In caso di assenza prolungata dell'utente, chiudere il rubinetto principale di adduzione del gas alla caldaia.

Avvertendo odore di gas:

- a) non azionare interruttori elettrici, il telefono e qualsiasi altro oggetto o apparecchiatura che possa provocare scintille;
- b) aprire immediatamente porte e finestre per creare una corrente d'aria che purifichi il locale;
- c) chiudere i rubinetti del gas;
- d) chiedere l'intervento di personale professionalmente qualificato.

Non ostruire le aperture di areazione del locale dove è installato un apparecchio a gas; per evitare situazioni pericolose, quali la formazione di miscele tossiche ed esplosive.

7. OMOLOGAZIONI

Le caldaie delle serie LT rispondono alle seguenti normative:

- **DPR 15 novembre 1996, n° 660:** "Regolamento per l'attuazione della direttiva 92/42/CEE concernente i requisiti di rendimento delle nuove caldaie ad acqua calda, alimentate con combustibili liquidi o gassosi".
- **DPR 15 novembre 1996, n° 661:** "Regolazione per l'attuazione della direttiva 90/396/CEE, concernente gli apparecchi a gas".

Le apparecchiature elettriche a bordo dei generatori LT soddisfano i requisiti delle direttive europee:

- **73/23/CEE**, concernente la bassa tensione.
- **89/336/CEE**, concernente la compatibilità elettromagnetica.

		AFNOR
CERTIFICAT D'EXAMEN CE DE TYPE		
E C T Y P E E X A M I N A T I O N C E R T I F I C A T E		
(Directive 90/396/CEE Appareils à gaz) (Gas appliances directive 90/396/EEC)		
Numéro : 49AT2507		
<i>L'AFNOR, après examen et vérifications, certifie que l'appareil :</i> <i>AFNOR, after examination and verifications, certifies that the appliance:</i>		
- Fabriqué par : <i>Manufactured by</i>	ARCA Via 1° Maggio 16 I-46030 SAN GIORGIO (MANTOVA)	
- Marque commerciale et modèle(s) : <i>Trade mark and model(s) :</i>	ARCA LT 20 - LT 29 - LT 45	
- Genre de l'appareil : <i>Kind of the appliance :</i>	CORPS DE CHAUDIERE BODY BOILER	
- Désignation du type : <i>Type designation:</i>	LT	
Pays de destination <i>Destination countries</i>	Pressions (mbar) <i>Pressures (mbar)</i>	Catégories <i>Categories</i>
VOIR CATEGORIE DU BRULEUR <i>SEE BURNER CATEGORIES</i>		
est conforme aux exigences essentielles de la directive "Appareils à gaz" 90/396/CEE (29/06/1990). <i>is in conformity with the essential requirements of the "Gas appliances" directive 90/396/EEC (29/06/1990).</i>		
 0049	AFNOR	AFNOR CERTIFICATION Le Directeur <i>Director</i>  Jacques BESLIN
49AT2507 le : 98/06/09	Association Française de Normalisation Tour Europe - 92049 Paris La Défense Cedex - France Certification gaz : 58 rue du rocher - 75008 Paris Tél. : 01 47 54 32 95 - Tél. international : +33 1 47 54 32 95 Fax : 01 42 94 04 30 - Fax international : +33 1 42 94 04 30	



ARCA s.r.l.

Sede legale e produzione caldaie in acciaio

Via I° Maggio, 16 (zona ind. MN Nord) 46030 San Giorgio (Mantova)

P.IVA IT 01588670206

Tel.: 0376/372206 - Fax: 0376/374646 - E-mail: arca@arcacaldaie.com - Tlx 301081 EXPMN I

Direzione Commerciale Tel.: 0376/372617 - **Gestione Ordini Clienti** Tel.: 0376/371454

Produzione caldaie a gas

Via Papa Giovanni XXIII, 105 - 20070 San Rocco al Porto (Lodi)

Tel.: 0377/569677 - Fax: 0377/569456