

ARCA
caldaie

TRIPLOMAT

Installazione

Uso

Manutenzione



CE 0068

Codice: MAN0018
Pagine: 24
Edizione: I EDIZIONE
Revisione: MARZO 2003

La ditta ARCA s.r.l. declina ogni responsabilità per le possibili inesattezze se dovute ad errori di stampa o di trascrizione. Si riserva altresì di apportare ai propri prodotti quelle modifiche che riterrà necessarie, o utili, senza pregiudicarne le caratteristiche essenziali.

Copia delle presente documentazione è disponibile anche su supporto magnetico in formato PDF. Per la richiesta contattare l'ufficio tecnico della ditta ARCA s.r.l.

INDICE

1. AVVERTENZE GENERALI	1
2. CARATTERISTICHE TECNICHE	2
2.1 CARATTERISTICHE PRINCIPALI TRIPLOMAT-N.....	2
2.2 CARATTERISTICHE PRINCIPALI TRIPLOMAT-DS	2
2.3 CARATTERISTICHE DIMENSIONALI	8
3. QUADRO COMANDI	9
3.1 FRONTALE COMANDI.....	9
3.2 SCHEMA ELETTRICO	9
3.3 ALLACCIAMENTI ALLA MORSETTIERA	10
3.4 COLLEGAMENTO POMPA BOLLITORE.....	10
3.5 NOTE GENERALI DI FUNZIONAMENTO.....	10
4. BRUCIATORI	11
5. DEFLETTORI FUMI	11
6. INSTALLAZIONE	12
6.1 MONTAGGIO MANTELLATURA.....	13
6.2 POMPA ANTICONDENSA	13
6.3 CAMINO.....	14
7. CONDUZIONE	14
7.1 VERIFICA DI PRIMO AVVIAMENTO	14
7.2 DATI DI FUNZIONAMENTO.....	14
7.3 FUNZIONAMENTO A POTENZIALITÀ RIDOTTA	14
7.4 TEMPERATURA DELL'ACQUA DI CALDAIA.....	15
7.5 AVVIAMENTO DELL'IMPIANTO	15
7.6 TARATURA DEI TERMOSTATI DI CALDAIA	15
7.7 ACQUA DI CALDAIA	15
8. MANUTENZIONE	16
8.1 MANUTENZIONE ORDINARIA	16
8.2 MANUTENZIONE DI FINE STAGIONE.....	17
8.3 VERIFICA TENUTA DELLA PORTA	17
8.4 DISINCROSTAZIONE DELLA CALDAIA	17
8.5 VERIFICHE PERIODICHE	17
9. OMOLOGAZIONI	16

1. **AVVERTENZE GENERALI**

Il libretto di istruzioni costituisce parte integrante del prodotto e dovrà essere consegnato all'utilizzatore. Leggere attentamente le avvertenze contenute nel libretto in quanto forniscono importanti indicazioni riguardanti la sicurezza di installazione, d'uso e di manutenzione. Conservare con cura il libretto per ogni ulteriore consultazione.

L'installazione deve essere effettuata da personale professionalmente qualificato (in ottemperanza alla legge 46/90) seguendo le istruzioni del costruttore. Un'errata installazione può causare danni a persone, animali e cose per i quali il costruttore non è responsabile.

Assicurarsi dell'integrità del prodotto. In caso di dubbio non utilizzare il generatore e rivolgersi al fornitore. Gli elementi dell'imballaggio non devono essere dispersi nell'ambiente o lasciati alla portata dei bambini.

Prima di effettuare qualsiasi operazione di manutenzione o di pulizia, disinserire l'apparecchio dalla rete di alimentazione elettrica agendo sull'interruttore dell'impianto o attraverso gli appositi organi d'intercettazione.

In caso di guasto o cattivo funzionamento della caldaia, disattivarla astenendosi da qualsiasi tentativo di riparazione o intervento diretto. Rivolgersi esclusivamente a personale qualificato. L'eventuale riparazione dovrà essere effettuata solamente da un centro di assistenza autorizzato dalla casa costruttrice utilizzando esclusivamente ricambi originali.

Il mancato rispetto di quanto sopra può compromettere la sicurezza del generatore.

Questa caldaia deve essere destinata all'uso per il quale è stata espressamente prevista. Ogni altro utilizzo è da considerarsi improprio e quindi pericoloso.

È esclusa qualsiasi responsabilità contrattuale ed extracontrattuale del costruttore per i danni causati da errori d'installazione, d'uso e comunque di inosservanza delle istruzioni date dal costruttore stesso.

2. CARATTERISTICHE TECNICHE

2.1 CARATTERISTICHE PRINCIPALI TRIPLOMAT- N

- Caldaia in acciaio a combustione pressurizzata, a tre giri di fumi, per impianti di riscaldamento ad acqua calda fino a 95°C.
- Potenzialità : da 50 a 580 kW. Funzionamento : gasolio, gas.
- Bassa emissione di ossidi di azoto, possibilità di funzionare con temperatura del ritorno fino a 50° C.
- Focolare principale comunicante con un focolare secondario, svincolati dalla piastra tubiera posteriore.
- Corpo caldaia in acciaio, interamente elettrosaldato in atmosfera controllata di CO₂.
- Fascio tubiero composto da tubi in acciaio S235JRG2 UNI EN 10027-1, dello spessore di 4 mm.
- Distributore dell'acqua di ritorno dall'impianto verso la parte inferiore della caldaia, al fine di evitare condensazione del fascio tubiero.
- Portellone a registrazione totale, che permette una perfetta tenuta dei prodotti della combustione.
- Mantellatura in lamiera di acciaio verniciata con polveri epossidiche, ed isolamento del corpo della caldaia con materassino di lana minerale dello spessore di 80 mm.
- Pannello elettrico di regolazione, esterno al mantello, provvisto di: termostato d'esercizio, termostato di sicurezza a riarmo manuale, termometro, termostato di minima sul circolatore, termostato anti-inerzia, interruttore generale, interruttore circolatore, interruttore bruciatore. Custodia in materiale plastico con grado di protezione minimo IP 40.

Per l'elenco completo delle caratteristiche vedi tabelle 1-2 pag. 3/4

2.2 CARATTERISTICHE PRINCIPALI TRIPLOMAT- DS

- Caldaia in acciaio a combustione pressurizzata, a tre giri di fumi, per impianti di riscaldamento ad acqua calda fino a 95°C.
- Potenzialità : da 50 a 580 kW. Funzionamento : gasolio, gas.
- Bassa emissione di ossidi di azoto, possibilità di funzionare con temperatura del ritorno fino a 35° C.
- Focolare principale comunicante con un focolare secondario, svincolati dalla piastra tubiera posteriore.
- Corpo caldaia in acciaio, interamente elettrosaldato in atmosfera controllata di CO₂.
- Fascio tubiero a "doppio strato", ovvero con un tubo infilato nell'altro, posti in contatto per pressatura, costruiti in tubi di acciaio S235JRG2 UNI EN 10027-1, dello spessore di 4 mm.
- Distributore dell'acqua di ritorno dall'impianto verso la parte inferiore della caldaia, al fine di evitare condensazione del fascio tubiero.
- Portellone a registrazione totale, che permette una perfetta tenuta dei prodotti della combustione.
- Mantellatura in lamiera di acciaio verniciata con polveri epossidiche, ed isolamento del corpo della caldaia con materassino di lana minerale dello spessore di 80 mm.
- Pannello elettrico di regolazione, esterno al mantello, provvisto di: termostato d'esercizio, termostato di sicurezza a riarmo manuale, termometro, termostato di minima sul circolatore, termostato anti-inerzia, interruttore generale, interruttore circolatore, interruttore bruciatore. Custodia in materiale plastico con grado di protezione minimo IP 40.
- I tubi fumo sono definiti a "doppio strato", costituiti mettendo un tubo di diametro minore all'interno del tubo principale, da Ø 1.5 e posti in contatto con "pressioni" circonferenziali ad un passo di circa 100 mm. IL tubo interno e quello esterno sono poi saldati agli estremi circonferenzialmente.

Per l'elenco completo delle caratteristiche vedi tabella 3-4 pag. 5/6

Tabella 1

		TRI-N 50	TRI-N 70	TRI-N 90	TRI-N 100	TRI-N 130	TRI-N 160
Potenza Utile	kW kcal/h	44÷50 37840÷43000	48÷70 41280÷60200	60÷90 51600÷77400	80÷100 68800÷86000	96÷130 82560÷111800	125÷160 107500÷137600
Potenza al Focolare	kW kcal/h	47.3÷54.1 40678÷46526	51.6÷76 44376÷65360	64.4÷97.8 55384÷84108	86÷108.4 73960÷93244	103.2÷140.8 88752÷121088	134.3÷173 115498÷148780
Volume camera di combustione	m ³	0.043	0.065	0.065	0.116	0.116	0.172
Carico Termico Massimo	kW/m ³ kcal/h m ³	1258.1 1082000	1169.2 1005512	1504.6 1293956	934.4 804358	1213.7 1043782	1005.8 864988
Superficie di scambio	m ²	1.86	3.02	3.28	4.55	4.55	6.47
Resa Termica	kW/m ² kcal/h m ²	26.8 23048	23.1 19866	27.4 23564	21.9 18834	28.5 24510	24.7 21242
Numero tubi fumo	n°	12	14	16	18	18	20
Diametro tubi fumo	Ø	1½"	1½"	1½"	1½"	1½"	1½"
Peso caldaia	kg	280	340	350	450	450	590
Capacità caldaia	l	120	150	150	230	230	290
Pressione di esercizio	bar	5	5	5	5	5	5
Pressione di prova idraulica	bar	7.5	7.5	7.5	7.5	7.5	7.5
Temp. massima di funz.	°C	95	95	95	95	95	95
P.d.c. lato H ₂ O a Δt 15°C	mbar	11	13	16	19	21	22
Press. in camera di combustione	mbar	0.2	0.4	0.6	0.8	1.0	1.3
P.d.c. lato fumi	mbar	0.4	0.6	0.8	1.0	1.2	1.5
Rendimento minimo richiesto al 100%	%	87.4	87.7	87.9	88	88.2	88.4
Rendimento al 100%	%	92.4	92.1	92	92.25	92.3	92.5
Rendimento minimo richiesto al 30%	%	85.2	85.6	85.9	86.1	86.4	86.7
Rendimento al 30%	%	91.2	91.5	92.3	92.6	93.6	95
Perd. al camino con bruc. funzionante	%	6.63	6.88	6.84	6.61	6.65	6.5
Perd. al camino a bruc. spento	%	0.20	0.22	0.24	0.19	0.21	0.24
Perd. al mantello a Δt±50°C	%	0.97	1.02	1.16	1.14	1.05	1
Attacco bruciatore (Ø)	mm	110	125	125	160	160	160
Attacco camino (Ø)	mm	150	150	150	180	180	200
Depressione minima al camino	mbar	0.2	0.2	0.2	0.2	0.2	0.2
Temperatura massima fumi	°C	170	166	170	168	171	164
Temperatura fumi nel campo di potenza	°C	132 ÷ 170	130 ÷ 166	135 ÷ 170	128 ÷ 168	134 ÷ 171	127 ÷ 164
CO ₂ a gas	%	9.9	9.6	9.7	9.9	9.8	10
CO a gas	mg/kWh	3	6	5	4	6	4
NO _x a gas rif. 0% O ₂	mg/kWh	87	93	99	101	98	104
Portata fumi a gas rilevata	g/s	24	30	41	46	67	73
Portata massima fumi a gasolio	m ³ /h	132	185	238	264	344	424
Portata massima fumi a gas metano	m ³ /h	120	168	216	240	312	384
Volume aria comb. a gasolio (pratica)	m ³ /h	70	98	126	140	182	224
Volume aria comb. a metano (pratica)	m ³ /h	62	87	112	124	162	199
Dimensione camera di comb. (Ø × lungh.)	mm	330 × 550	330 × 720	330 × 720	390 × 950	390 × 950	430 × 1185
Campo regolazione termostato	°C	55 ÷ 80	55 ÷ 80	55 ÷ 80	55 ÷ 80	55 ÷ 80	55 ÷ 80

Tabella 2

		TRI-N 220	TRI-N 310	TRI-N 380	TRI-N 460	TRI-N 580
Potenza Utile	kW kcal/h	150÷220 129000÷189200	210÷310 180600÷266600	290÷380 249400÷326800	360÷466 309600÷400760	446÷583 383560÷501380
Potenza al Focolare	kW kcal/h	161÷236.8 138460÷203648	226÷332.9 194360÷286294	311.8÷407 268148÷350020	380÷498 328800÷428280	473÷625 406780÷537500
Volume camera di combustione	m ³	0.172	0.24	0.276	0.496	0.496
Carico Termico Massimo	kW/m ³ kcal/h m ³	1376.7 1183962	1387 1192820	1474.6 1268156	1004 863467	1260 1156250
Superficie di scambio	m ²	6.47	7.36	8.7	15.4	15.4
Resa Termica	kW/m ² kcal/h m ²	34 29240	42.1 36206	44.8 38528	30.2 26023	37.8 32557
Numero tubi fumo	n°	20	25	25	39	39
Diametro tubi fumo	Ø	1½"	1½"	1½"	1½"	1½"
Peso caldaia	kg	590	790	890	1290	1290
Capacità caldaia	l	290	420	460	650	650
Pressione di esercizio	bar	5	5	5	5	5
Pressione di prova idraulica	bar	7.5	7.5	7.5	7.5	7.5
Temp. massima di funz.	°C	95	95	95	95	95
P.d.c. lato H ₂ O a Δt 15°C	mbar	28	27	35	26	33
Press. in camera di combustione	mbar	1.6	2.4	3.3	3.1	3.7
P.d.c. lato fumi	mbar	1.8	2.6	3.5	3.3	3.9
Rendimento minimo richiesto al 100%	%	88.7	89	89.2	89.2	89.2
Rendimento al 100%	%	92.9	93.1	93.3	93.5	93.2
Rendimento minimo richiesto al 30%	%	87.1	87.5	87.8	87.8	87.8
Rendimento al 30%	%	96.7	96.5	96.8	96	95.8
Perd. al camino con bruc. funzionante	%	6.15	5.92	5.92	5.7	6.05
Perd. al camino a bruc. Spento	%	0.20	0.24	0.18	0.19	0.22
Perd. al mantello a Δt=50°C	%	0.95	0.98	0.78	0.8	0.75
Attacco bruciatore (Ø)	mm	160	180	180	250	250
Attacco camino (Ø)	mm	200	250	250	300	300
Depressione minima al camino	mbar	0.2	0.2	0.2	0.2	0.2
Temperatura massima fumi	°C	168	164	162	160	168
Temperatura fumi nel campo di potenza	°C	138 ÷ 168	131 ÷ 164	130 ÷ 162	124 ÷ 160	126 ÷ 168
CO ₂ a gas	%	9.7	9.5	9.9	9.9	9.8
CO a gas	mg/kWh	5	3	4	6	5
NO _x a gas rif. 0% O ₂	mg/kWh	112	105	96	97	109
Portata fumi a gas rilevata	g/s	101	130	174	224	255
Portata massima fumi a gasolio	m ³ /h	583	822	1007	1175	1475
Portata massima fumi a gas metano	m ³ /h	528	745	914	1044	1310
Volume aria comb. a gasolio (pratica)	m ³ /h	307	433	531	642	806
Volume aria comb. a metano (pratica)	m ³ /h	274	386	473	595	747
Dimensione camera di comb. (Ø × lung.)	mm	430 × 1185	508 × 1150	508 × 1360	630 × 1600	630 × 1600
Campo regolazione termostato	°C	55 ÷ 80	55 ÷ 80	55 ÷ 80	55 ÷ 80	55 ÷ 80

Tabella 3

		TRI-N 650	TRI-N 900	TRI-N 1000
Potenza Utile	kW kcal/h	539÷696 464000÷599000	676÷873 581000÷750000	818÷1056 703.000÷908.000
Potenza al Focolare	kW kcal/h	581÷750.28 539,5÷696,54	786÷1015 675,5÷872	951÷1228 817,44÷1055
Volume camera di combustione	m ³	0.559	0.590	0.910
Carico Termico Massimo	kW/m ³ kcal/h m ³	1.251 1.076.000	1.441 1.240.000	1.209 1.040.000
Superficie di scambio	m ²	16.59	18.74	27.66
Resa Termica	kW/m ² kcal/h m ²	42,2 36.292	45.3 38.958	39.7 34.142
Numero tubi fumo	n°	46	51	65
Diametro tubi fumo	Ø	1½"	1½"	1½"
Peso caldaia	kg	1.700	1.900	2.200
Capacità caldaia	l	750	900	1.150
Pressione di esercizio	bar	5	5	5
Pressione di prova idraulica	bar	7.5	7.5	7.5
Temp. massima di funz.	°C	95	95	95
P.d.c. lato H ₂ O a Δt 15°C	mbar	34	36	34
Press. in camera di combustione	mbar	6	6,7	7
P.d.c. lato fumi	mbar	3,6	4,0	3,8
Rendimento minimo richiesto al 100%	%	88	88,7	89.2
Rendimento al 100%	%	92.5	92.3	92.6
Rendimento minimo richiesto al 30%	%	87.8	87.9	88.1
Rendimento al 30%	%	96	95.8	96.2
Perd. al camino con bruc. funzionante	%	6.28	6.22	6.2
Perd. al camino a bruc. Spento	%	0.21	0.20	0.18
Perd. al mantello a Δt≤50°C	%	0.74	0.72	0.68
Attacco bruciatore (Ø)	mm	280	280	280
Attacco camino (Ø)	mm	300	350	400
Depressione minima al camino	mbar	0.2	0.2	0.2
Temperatura massima fumi	°C	180	182	185
Temperatura fumi nel campo di potenza	°C	145 ÷ 180	147 ÷ 182	140 ÷ 185
CO ₂ a gas	%	10	9,8	9,8
CO a gas	mg/kWh	1,26	1,30	1,32
NO _x a gas rif. 0% O ₂	mg/kWh	130,38	135,27	136,38
Portata fumi a gas rilevata	g/s	308	396	484
Portata massima fumi a gasolio	m ³ /h	1.720	2.192	2.610
Portata massima fumi a gas metano	m ³ /h	1.548	1.973	2.349
Volume aria comb. a gasolio (pratica)	m ³ /h	881	1.198	1.434
Volume aria comb. a metano (pratica)	m ³ /h	793	1.078	1.290
Dimensione camera di comb. (Ø × lungh.)	mm	624 × 1830	624 × 1930	721 × 2230
Campo regolazione termostato	°C	55 ÷ 80	55 ÷ 80	55 ÷ 80

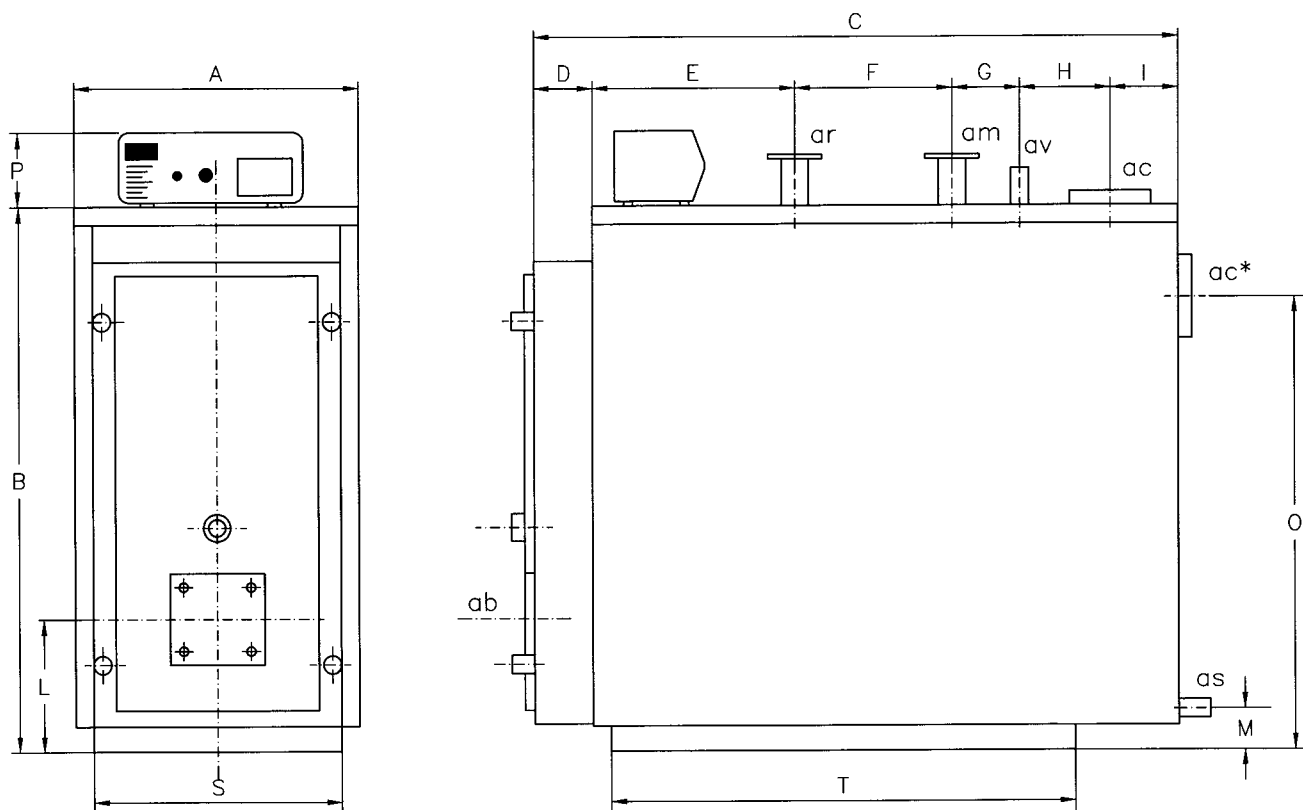
Tabella 4

		TRI-DS 50	TRI-DS 70	TRI-DS 90	TRI-DS 100	TRI-DS 130	TRI-DS 160
Potenza Utile	kW kcal/h	44÷50 37840÷43000	48÷70 41280÷60200	60÷90 51600÷77400	80÷100 68800÷86000	96÷130 82560÷111800	125÷160 107500÷137600
Potenza al Focolare	kW kcal/h	47.3÷54.1 40678÷46526	51.6÷76 44376÷65360	64.4÷97.8 55384÷84108	86÷108.4 73960÷93244	103.2÷140.8 88752÷121088	134.3÷173 115498÷148780
Vol. camera di combustione	m ³	0.043	0.065	0.065	0.116	0.116	0.172
Carico Termico Massimo	kW/m ³ kcal/h m ³	1258.1 1082000	1169.2 1005512	1504.6 1293956	934.4 804358	1213.7 1043782	1005.8 864988
Superficie di scambio	m ²	1.86	3.02	3.28	4.55	4.55	6.47
Resa Termica	kW/m ² kcal/h m ²	26.8 23048	23.1 19866	27.4 23564	21.9 18834	28.5 24510	24.7 21242
Numero tubi fumo	n°	12	14	16	18	18	20
Diametro tubi fumo	Ø	1½"	1½"	1½"	1½"	1½"	1½"
Peso caldaia	kg	280	340	350	450	450	590
Capacità caldaia	l	120	150	150	230	230	290
Pressione di esercizio	bar	5	5	5	5	5	5
Pressione di prova idraulica	bar	7.5	7.5	7.5	7.5	7.5	7.5
Temp. massima di funz.	°C	95	95	95	95	95	95
P.d.c. lato H ₂ O a Δt 15°C	mbar	11	13	16	19	21	22
Press. in camera di combustione	mbar	0.2	0.4	0.6	0.8	1.0	1.3
P.d.c. lato fumi	mbar	0.4	0.6	0.8	1.0	1.2	1.5
Rendimento minimo richiesto al 100%	%	87.4	87.7	87.9	88	88.2	88.4
Rendimento al 100%	%	92.4	92.1	92	92.25	92.3	92.5
Rendimento minimo richiesto al 30%	%	85.2	85.6	85.9	86.1	86.4	86.7
Rendimento al 30%	%	91.2	91.5	92.3	92.6	93.6	95
Perd. al camino con bruc. funzionante	%	6.63	6.88	6.84	6.61	6.65	6.5
Perd. al camino a bruc. spento	%	0.20	0.22	0.24	0.19	0.21	0.24
Perd. al mantello a Δt=50°C	%	0.97	1.02	1.16	1.14	1.05	1
Attacco bruciatore (Ø)	mm	110	125	125	160	160	160
Attacco camino (Ø)	mm	150	150	150	180	180	200
Depressione minima al camino	mbar	0.2	0.2	0.2	0.2	0.2	0.2
Temperatura massima fumi	°C	170	166	170	168	171	164
Temperatura fumi nel campo di potenza	°C	132 ÷ 170	130 ÷ 166	135 ÷ 170	128 ÷ 168	134 ÷ 171	127 ÷ 164
CO ₂ a gas	%	9.9	9.6	9.7	9.9	9.8	10
CO a gas	mg/kWh	3	6	5	4	6	4
NO _x a gas	mg/kWh	87	93	99	101	98	104
Portata fumi a gas rilevata	g/s	24	30	41	46	67	73
Portata massima fumi a gasolio	m ³ /h	132	185	238	264	344	424
Portata massima fumi a gas metano	m ³ /h	120	168	216	240	312	384
Volume aria comb. a gasolio (pratica)	m ³ /h	70	98	126	140	182	224
Volume aria comb. a metano (pratica)	m ³ /h	62	87	112	124	162	199
Dimensione camera di comb. (Ø × lung.)	mm	330 × 550	330 × 720	330 × 720	390 × 950	390 × 950	430 × 1185
Campo regolazione termostato	°C	55 ÷ 80	55 ÷ 80	55 ÷ 80	55 ÷ 80	55 ÷ 80	55 ÷ 80

Tabella 5

		TRI-DS 220	TRI-DS 310	TRI-DS 380	TRI-DS 460	TRI-DS 580
Potenza Utile	kW kcal/h	150+220 129000+189200	210+310 180600+266600	290+380 249400+326800	360+466 309600+400760	446+583 383560+501380
Potenza al Focolare	kW kcal/h	161+236.8 138460+203648	226+332.9 194360+286294	311.8+407 268148+350020	380+498 328800+428280	473+625 406780+537500
Vol. camera di combustione	m ³	0.172	0.24	0.276	0.496	0.496
Carico termico massimo	kW/m ³ kcal/h m ³	1376.7 1183962	1387 1192820	1474.6 1268156	1004 863467	1260 1156250
Superficie di scambio	m ²	6.47	7.36	8.7	15.4	15.4
Resa termica	kW/m ² kcal/h m ²	34 29240	42.1 36206	44.8 38528	30.2 26023	37.8 32557
Numero tubi fumo	n°	20	25	25	39	39
Diametro tubi fumo	Ø	1½"	1½"	1½"	1½"	1½"
Peso caldaia	kg	590	790	890	1290	1290
Capacità caldaia	lt.	290	420	460	650	650
Pressione di esercizio	bar	5	5	5	5	5
Pressione di prova idraulica	bar	7.5	7.5	7.5	7.5	7.5
Temp. massima di funz.	°C	95	95	95	95	95
P.d.c. lato H ₂ O a Δt 15°C	mbar	28	27	35	26	33
Press. in cam. di comb.	mbar	1.6	2.4	3.3	3.1	3.7
P.d.c. lato fumi	mbar	1.8	2.6	3.5	3.3	3.9
Rendimento minimo richiesto al 100%	%	88.7	89	89.2	89.2	89.2
Rendimento al 100%	%	92.9	93.1	93.3	93.5	93.2
Rendimento minimo richiesto al 30%	%	87.1	87.5	87.8	87.8	87.8
Rendimento al 30%	%	96.7	96.5	96.8	96	95.8
Perd. al camino con bruc. funzionante	%	6.15	5.92	5.92	5.7	6.05
Perd. al camino a bruc. spento	%	0.20	0.24	0.18	0.19	0.22
Perd. al mantello a Δt=50°C	%	0.95	0.98	0.78	0.8	0.75
Attacco bruciatore (Ø)	mm	160	180	180	250	250
Attacco camino (Ø)	mm	200	250	250	300	300
Depressione minima al camino	mbar	0.2	0.2	0.2	0.2	0.2
Temperatura massima fumi	°C	168	164	162	160	168
Temperatura fumi nel campo di potenza	°C	138 ÷ 168	131 ÷ 164	130 ÷ 162	124 ÷ 160	126 ÷ 168
CO ₂ a gas	%	9.7	9.5	9.9	9.9	9.8
CO a gas	mg/kWh	5	3	4	6	5
NO _x a gas	mg/kWh	112	105	96	97	109
Portata fumi a gas rilevata	g/s	101	130	174	224	255
Portata massima fumi a gasolio	m ³ /h	583	822	1007	1175	1475
Portata massima fumi a gas metano	m ³ /h	528	745	914	1044	1310
Volume aria comb. a gasolio (pratica)	m ³ /h	307	433	531	642	806
Volume aria comb. a metano (pratica)	m ³ /h	274	386	473	595	747
Dimensione camera di comb. Ø × lungh.	mm	430 × 1185	508 × 1150	508 × 1360	630 × 1600	630 × 1600
Campo regolazione termostato	°C	55 ÷ 80	55 ÷ 80	55 ÷ 80	55 ÷ 80	55 ÷ 80

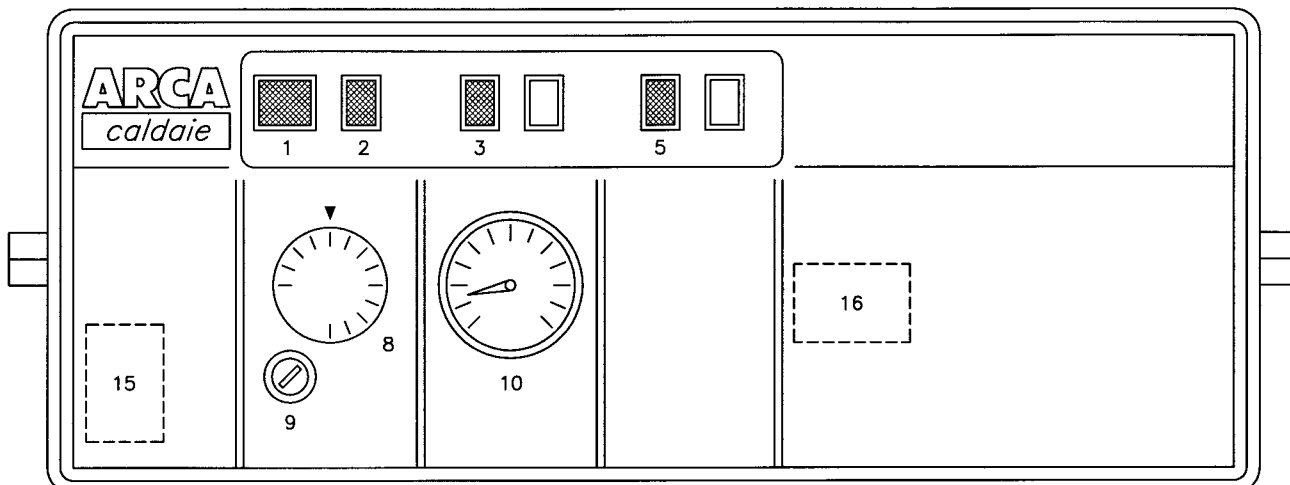
2.3 CARATTERISTICHE DIMENSIONALI



	50	70	90	100	130	160	220	310	380	460	580	650	900	1000
A	500	570	570	615	630	670	670	750	750	860	860	915	1125	1345
B	940	1040	1040	1135	1135	1225	1225	1420	1420	1610	1610	1165	960	1090
C	850	1200	1200	1470	1485	1725	1725	1750	1985	2290	2290	2470	2460	2805
D	110	170	170	185	145	145	145	145	145	180	180	175	190	190
E	300	430	430	430	430	430	430	430	430	430	430	525	635	635
F	150	240	240	440	440	620	620	580	750	960	960	950	1125	1450
G	80	100	100	100	100	120	120	160	200	200	200	265	550	700
H	140	165	165	180	180	210	210	210	235	280	280	355	-	-
I	130	120	120	150	150	160	160	185	185	210	210	200	510	530
L	315	325	325	337	337	336	336	418	418	440	440	480	480	570
M	120	140	140	140	110	105	105	150	150	110	110	150	150	190
O	790	820	820	910	926	940	940	1175	1175	1275	1275	1335	1080	1275
P	190	190	190	190	190	190	190	190	190	190	190	190	190	190
S	425	495	495	540	540	580	580	660	660	765	765	790	1030	1250
T	540	810	810	1010	1010	1230	1230	1210	1440	1665	1665	1916	2015	2320
ar-am Ø DN	1½"	1½"	1½"	1½"	1½"	65	65	80	80	100	100	100	100	125
av Ø DN	1"	1"	1"	1"	1"	1¼"	1¼"	1½"	1½"	65	65	65	65	80
as Ø DN	1"	1"	1"	1"	1"	1¼"	1¼"	2"	2"	1½"	1½"	1½"	1½"	2"
ab Ø mm	110	125	125	150	160	160	160	180	180	240	240	260	270	270
ac Ø mm	150	150	150	180	180	200	200	250	250	300	300	300	330	400

3. QUADRO COMANDI

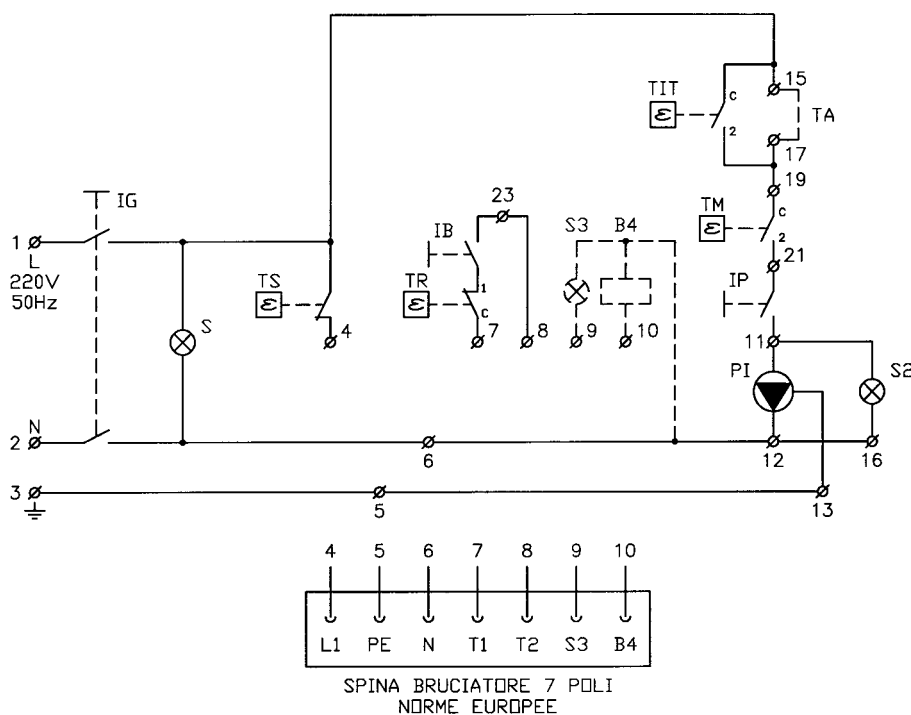
3.1 FRONTALE COMANDI



Legenda:

- | | |
|---|---|
| 1. Interruttore generale luminoso verde | 9. Termostato di sicurezza a riarmo manuale |
| 2. Interruttore bruciatore | 10. Termometro di caldaia |
| 3. Interruttore pompa impianto | 15. Termostato di minima pompa impianto (interno) |
| 5. Spia funzionamento PI | 16. Termostato anti inerzia termica (interno) |
| 8. Termostato di regolazione caldaia | |

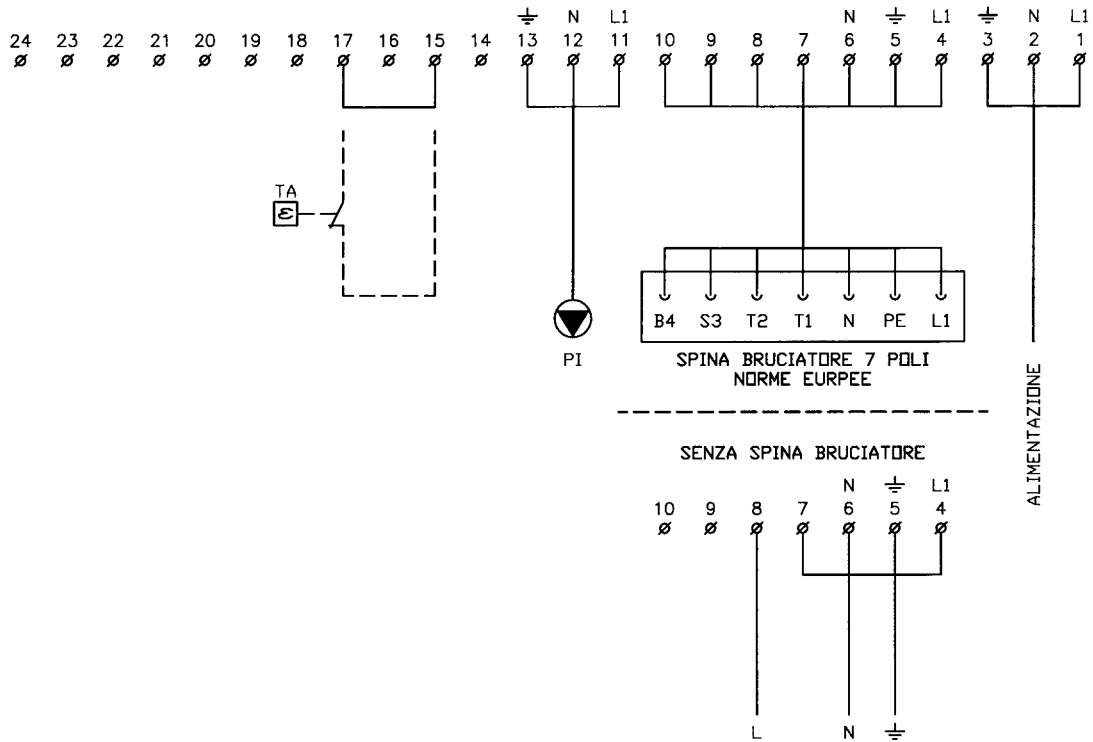
3.2 SCHEMA ELETTRICO



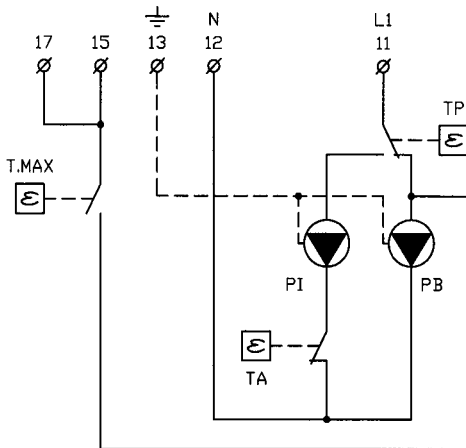
Legenda:

- | | | | |
|----|-----------------------------------|-----|-------------------------------------|
| IG | Interruttore generale luminosa | TIT | Termostato antinerzia termica |
| IP | Interruttore pompa impianto (PI) | PI | Pompa impianto |
| IB | Interruttore bruciatore | S | Spia luminosa inc. da IG |
| TS | Termostato di sicurezza | S2 | Spia funzionamento PI |
| TR | Termostato di regolazione caldaia | S3 | Eventuale spia riporto blocco bruc. |
| TM | Termostato di minima | B4 | Eventuale conta ore |
| TA | Termostato ambiente | | |

3.3 ALLACCIAMENTI ALLA MORSETTIERA



3.4 COLLEGAMENTO POMPA BOLLITTORE



Legenda:

TP Termostato di precedenza PI Pompa impianto
 TA Termostato ambiente PB Pompa bollitore
 T.MAX Termostato antinerzia (esterno)

Eseguendo i collegamenti riportati nello schema a lato si avrà il seguente funzionamento:

- consenso al funzionamento delle pompe solo quando la caldaia varca la temperatura minima consentita
- precedenza del bollitore sull'impianto, tramite il termostato TP (ripristino veloce del bollitore)
- smaltimento dell'eventuale inerzia termica attraverso il bollitore

Nota:

I termostati TP e T.MAX non sono compresi nella dotazione di caldaia, ma devono essere forniti ed collegati da chi esegue l'installazione.

3.5 NOTE GENERALI DI FUNZIONAMENTO

Portare tutti gli interruttori in posizione "1", regolare tramite il termostato TR (posizione 8 sul frontale) la temperatura di caldaia desiderata. Il consenso al funzionamento della pompa impianto PI viene dato quando la caldaia raggiunge la temperatura minima impostata dal termostato TM. Il funzionamento della pompa impianto viene evidenziato dall'accensione della spia rossa posta in posizione 5 sul frontale.

L'eventuale termostato ambiente va collegato ai morsetti 15-17 dopo aver tolto il ponte inserito in fabbrica. Il termostato ambiente agisce solamente sulla pompa impianto.

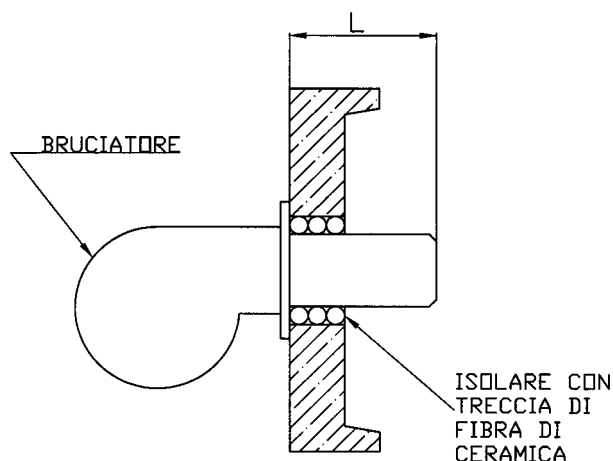
Nel caso dovessero presentarsi fenomeni d'inerzia termica il termostato provvederà ad azionare la pompa impianto qualora la temperatura della caldaia dovesse raggiungere i 90°C.

Il quadro elettrico che equipaggia le caldaie Triplomat soddisfa i requisiti delle normative:

- 73/23/CEE (Bassa Tensione);
- 89/336/CEE (Compatibilità Elettromagnetica).

4. BRUCIATORI

Per una corretta scelta del bruciatore verificare che quest'ultimo sia compatibile con i valori di potenza e contropressione specificati nelle tabelle 1-2 a pagina 2-3. Per quanto concerne il boccaglio, attenersi a quanto indicato nello schema seguente.



L = Lunghezza minima boccaglio

Modello Caldaia	L
TRI-N/DS 50	110
TRI-N/DS 70-90	130
TRI-N/DS 100-130	130
TRI-N/DS 160-220	130
TRI-N/DS 310-380	180
TRI-N/DS 460-580	180

Nota:

Anche se fornito dalla ditta ARCA, il bruciatore è coperto dalla garanzia della casa costruttrice dell'apparecchio medesimo nei termini da essa stabiliti. L'installazione, la prima accensione nonché la manutenzione del bruciatore devono, essere eseguite da personale autorizzato dalla ditta costruttrice del bruciatore stesso.

5. DEFLETTORI FUMI

I deflettori fumi, più comunemente indicati come "turbolatori", sono inseriti nei tubi fumo delle caldaie Triplomat; entrambe le versioni (N/DS) ne sono dotate. L'utilizzo dei deflettori fumi permette di correggere la temperatura dei fumi di scarico e di conseguenza il rendimento della caldaia.

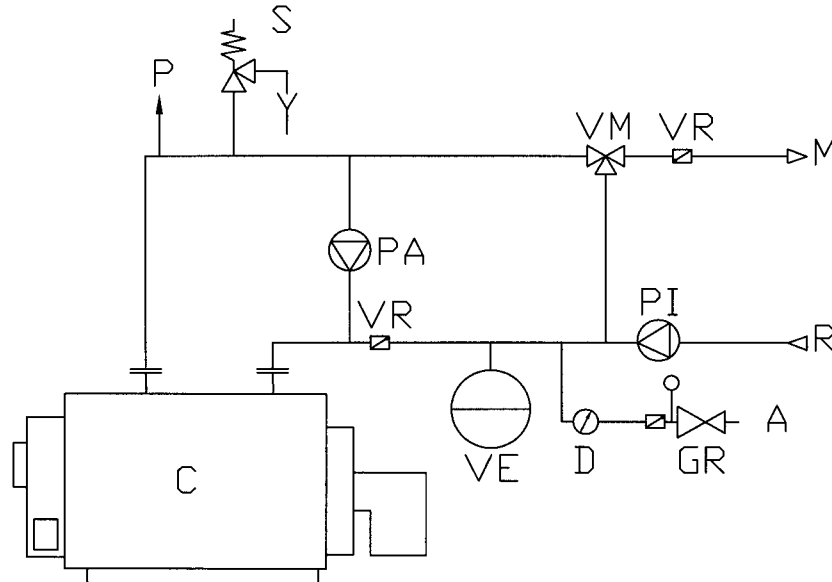
I deflettori sono realizzati unendo due profili d'acciaio inox per elettrosaldatura. Detti profili presentano per tutta la lunghezza degli intagli pretranciati che prendono il nome di "alette". Agendo sulle alette è possibile modificare la temperatura dei fumi; maggiore sarà il numero di alette aperte, minore sarà la temperatura dei fumi in uscita.

Nota: il numero di alette aperte deve essere uguale per tutti i deflettori, al fine di non creare percorsi preferenziali per i fumi. La taratura dei deflettori deve essere effettuata dal personale che effettuerà la taratura del bruciatore.

6. INSTALLAZIONE

Le caldaie Triplomat possono essere installate su svariate tipologie di impianto. Soprattutto la Triplomat DS, oltre alle installazioni tradizionali, può alimentare impianti termici a "bassa temperatura" che hanno come corpi scaldanti "pannelli a pavimento", o impianti termici a fan-coil o radiatori, opportunamente dimensionati per sfruttare al massimo lo scorrimento della temperatura del fluido primario.

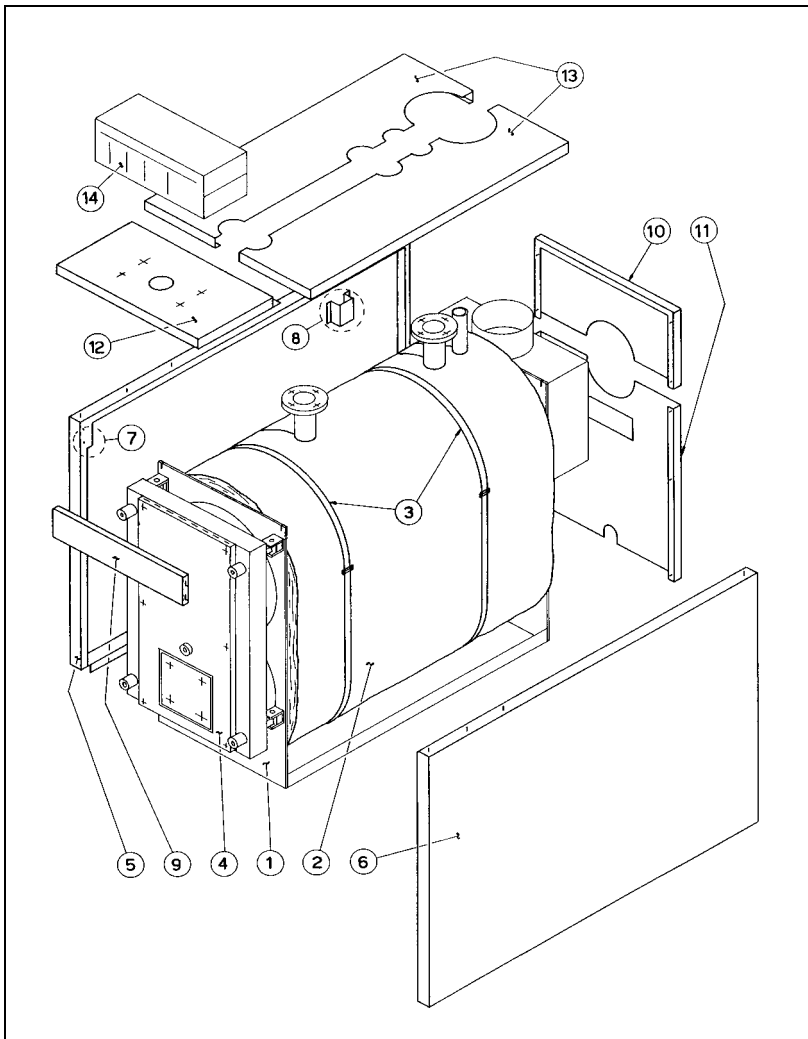
Visti i molteplici utilizzi dei generatori Triplomat, sia nelle versioni N che DS, schematizziamo un circuito idraulico di riferimento per la maggior parte degli impianti.



Legenda:

C	Caldaia	PA	Pompa anti-condensa
P	Sfiato aria	PI	Pompa impianto
S	Valvola di sicurezza	VE	Vaso d'espansione
VM	Valvola miscelatrice	GR	Gruppo di riempimento
VR	Valvola di non ritorno	A	Alimentazione idrica
M	Mandata impianto	D	Conta-litri
R	Ritorno impianto		

6.1 MONTAGGIO MANTELLATURA



- Posizionare il generatore 1 in centrale termica ed eseguire i collegamenti idraulici e del condotto fumi.
- Avvolgere il materassino in lana di roccia 2 attorno al corpo caldaia, provvedendo a praticare intagli nell'isolante per i tronchetti, e fissare con le fascette 3 la coibentazione.
- Il pannellino frontale 4 di isolamento è già fissato al portellone.
- Montare i fianchi 5 e 6 avendo cura di inserire il prolungamento della piega in posizione 7, e il profilo ad omega in posizione 8, rispettivamente negli intagli della piastra tubiera anteriore e posteriore, e di infilare la piega inferiore dei fianchi 5 e 6 nell'angolare di basamento della caldaia.
- Inserire il pannello 9, nella parte anteriore direttamente sopra il portellone, tra i fianchi 5 e 6, fissandoli negli appositi innesti a baionetta.
- Eseguire la pannellatura della parte posteriore fissando i pannelli 10 e 11 alla parte posteriore dei fianchi 5 e 6, poggiare i perni ai fori con molletta ed inserirli con leggera pressione.

fianchi 5 e 6, verso il fronte della caldaia, dopo avervi avvitato il pannello elettrico 14 e svolto i capillari dei termostati per portarli ai pozzetti.

- Mettere i due semi-coperchi 13 sulla parte superiore del generatore, facendoli poggiare lateralmente ai fianchi 5 e 6, posteriormente al pannello 10, anteriormente al pannello 12 che presenta un'apposita aletta di supporto, premere i pannelli superiori per inserire i perni nei fori con molletta.

NOTA: nei modelli Triplomat 460 e 580, sia nella versione N che DS, ogni fianco mantello si compone di 2 pannelli.

6.2 POMPA ANTICONDENSA

Nelle caldaie modello DS, realizzate per impianti a bassa temperatura, la pompa anti-condensa è da ritenersi superflua in quanto la superficie "secca" interna del fascio tubiero, portandosi rapidamente in temperatura, provvede all'evaporazione del vapore d'acqua contenuto nei fumi.

Nelle Triplomat N, a fascio tubiero normale, al fine di evitare che la condensazione dei gas combustibili, nei transitori di messa a regime dell'impianto, possa corrodere il fascio tubiero, si consiglia l'inserimento tra mandata e ritorno di un circolatore.

Il calcolo della portata della pompa anticondensa si effettua nel seguente modo:

1° metodo: Potenza utile caldaia / 45 = l/h

2° metodo: Portata acqua caldaia / 3 = l/h

La prevalenza della pompa sarà quella indicata al paragrafo "caratteristiche principali dei generatori modello Triplomat" alla voce "p.d.c. lato acqua, dei singoli modelli di caldaia, espressi in m di C.A.

6.3 CAMINO

Il camino ha un'importanza fondamentale nella perfetta installazione di una caldaia di elevata potenza ad alto rendimento.

A causa della temperatura relativamente bassa dei fumi, e nella combustione di gas metano, si rendono necessari camini impermeabili alla condensa, ben isolati termicamente e realizzati con materiali resistenti alla corrosione.

Esistono sul mercato parecchie ditte che producono camini con le caratteristiche sopra descritte, e sono in grado di fornire il dimensionamento del condotto fumi nel rispetto della normativa vigente, secondo i loro diagrammi di scelta e le caratteristiche del gruppo termico.

7. CONDUZIONE

7.1 VERIFICA DI PRIMO AVVIAMENTO

Al primo avviamento della caldaia e dell'impianto si eseguono le seguenti operazioni:

- Verifica del regolare funzionamento dei termostati.
- Verifica del corretto posizionamento dei turbolatori sino al riscontro della camera fumo posteriore.
- Verifica della perfetta tenuta del raccordo tra caldaia e canna fumaria, si eliminano tutte le eventuali fessure mediante cordone di fibra e stucco resistente alle alte temperature.
- Verifica della perfetta tenuta della porta anteriore, in particolare si controlli che la tenuta della connessione con il bruciatore sia tale da evitare qualsiasi fuori uscita di fumo.
- Verifica del tiraggio al raccordo camino, con impianto a regime, per ragioni di sicurezza controllare che il camino risulti in ogni suo punto in depressione.
- Verifica del livello dell'acqua del vaso d'espansione. L'escursione del livello nel vaso d'espansione deve rimanere entro i limiti previsti, nel caso fossero necessarie continue aggiunte d'acqua, se ne ricerchino le cause (perdita, volume insufficiente del vaso d'espansione, etc.) eliminandole. Un rinnovo continuo d'acqua accresce il pericolo di corrosione e di depositi calcarei in caldaia.
- Verificare l'efficienza del vaso d'espansione chiuso, in particolar modo la taratura delle valvole di sicurezza e del gruppo automatico di alimentazione.
- Verifica che l'impianto sia pieno d'acqua e completamente deaerato.

7.2 DATI DI FUNZIONAMENTO

Impiegando gasolio con viscosità max 1,4°E a 20°C, si devono ottenere i seguenti dati di combustione:

- CO₂ 11-13%
- indice fumi secondo la scala Bacharach 0-1
- temperatura fumi 180-200°C

Impiegando gas metano si devono ottenere i seguenti valori di combustione:

- CO₂ 8-10,5%
- CO < 0,1%
- temperatura fumi 160-200°C

I valori si riferiscono ad una caldaia pulita con temperatura dell'acqua di 80-90°C. e sono da considerare come semplice. Essendo un generatore a tre giri di fumi la Triplomat, in entrambe le versioni, ha emissioni di ossidi di azoto al di sotto dei limiti imposti dalle norme Svizzere, (molto rigide in materia di anti-inquinamento).

7.3 FUNZIONAMENTO A POTENZIALITÀ RIDOTTA

Il funzionamento a potenzialità ridotta delle caldaie modello Triplomat può essere applicato vantaggiosamente nelle stagioni primaverile ed autunnale ed in tutti i casi in cui, per vari motivi, l'impianto di riscaldamento funzioni parzializzato. Per ottenerlo è sufficiente estrarre tutti i turbolatori metallici dai tubi. Con tale operazione si eleva la temperatura dei fumi al camino per cui è indispensabile ridurre la portata del bruciatore di circa il 30%. Si ottiene in tal modo una riduzione di potenzialità senza avere una riduzione di rendimento.

In questo caso è indispensabile procedere ad una nuova messa a punto della combustione, controllando che la temperatura dei fumi al camino risulti in ogni caso compresa tra 180°C e 220°C. Il funzionamento a potenzialità ridotta può essere vantaggiosamente applicato nella stagione estiva con caldaie combinate.

E' buona norma commisurare in ogni caso la portata di combustibile all'effettivo fabbisogno termico dell'impianto: un numero eccessivamente elevato di partenze bruciatore danneggia la caldaia.

7.4 TEMPERATURA DELL'ACQUA DI CALDAIA

La temperatura dell'acqua nell'impianto di riscaldamento si regola in funzione del fabbisogno termico ambientale secondo il sistema di regolazione adottato.

Attualmente, secondo le normative dettate dalla Legge 9 gennaio '91 n°10, ed il DPR 26 agosto '93 n°412, al di sopra di 35 kW di potenza installata è necessaria una gestione del generatore a mezzo termoregolazione. L'apparecchiatura elettronica di termoregolazione climatica provvede automaticamente al controllo di bruciatore, pompa, ed eventualmente la valvola miscelatrice, in funzione di parametri captati dalle varie sonde di rilevazione.

Al fine di mantenere integro il più a lungo possibile il fascio tubiero è necessario mantenere le seguenti temperature minime al ritorno dall'impianto:

- 35°C nelle Triplomat DS
- 45°C nelle Triplomat N

Nel caso dell'utilizzo del quadro codice S la temperatura è controllata dal termostato di esercizio e la temperatura minima in caldaia dal termostato di minima, di cui si consiglia di verificare la taratura secondo i valori sopra indicati.

7.5 AVVIAMENTO DELL'IMPIANTO

L'eventuale apertura di circuiti secondari freddi durante il funzionamento della caldaia dovrà essere eseguita in maniera graduale.

Si consiglia il comando della pompa di circolazione tramite termostato installato nel quadro elettrico della caldaia (vedi quadro comandi).

7.6 TARATURA DEI TERMOSTATI DI CALDAIA

La taratura del termostato di esercizio deve essere effettuata in base alle caratteristiche dell'impianto di riscaldamento.

Con il generatore equipaggiato da un quadro comandi standard, e l'impianto provvisto di valvola miscelatrice e di pompa di anticondensa, il termostato di esercizio può essere tarato a 80-85°C per evitare temperature di ritorno inferiori ai valori riportati al paragrafo 6.4.

7.7 ACQUA DI CALDAIA

La qualità dell'acqua di caldaia e dell'acqua di alimento è un elemento fondamentale per la sicurezza ed il buon funzionamento. Una cattiva qualità dell'acqua può dar origine ad inconvenienti tanto alle caldaie quanto agli impianti. Tali inconvenienti variano secondo i casi e derivano in particolare dalle incrostazioni delle superfici di scambio interne delle caldaie e dalle corrosioni. Queste dannose conseguenze possono essere evitate con un conveniente trattamento dell'acqua ed un controllo periodico delle sue qualità. E' per tanto consigliabile rivolgersi a ditte specializzate nel trattamento delle acque per la determinazione, in ogni caso particolare, del necessario impianto di trattamento e di controllo. Si raccomanda di impiegare acque aventi caratteristiche chimico-fisiche rientranti nei limiti sotto indicati.

Acqua di alimentazione

Durezza totale in gradi francesi TH	≤ 2°	Francesi
Ossigeno libero O ₂	≤ 0,05	p.p.m.
Sostanze organiche KM _n O ₄	≤ 5	p.p.m.
Olio	≤ 2	p.p.m.
pH	> 8,5	

Acqua di caldaia

Salinità totale	≤ 3000	p.p.m.
Alcalinità totale in gradi francesi TA	≤ 75°	Francesi
Silice S _i O ₂	≤ 150	p.p.m.
Fosfati P ₂ O ₅	≤ 30	p.p.m.
pH	> 9,5	

Si tenga presente che, anche incrostazioni di qualche millimetro di spessore provocano, a causa della loro bassa conduttività termica, un notevole surriscaldamento della lamiera. Tale surriscaldamento porta a gravi inconvenienti, e cioè: dilatazioni non uniformi, "shocks termici" localizzati e conseguente danneggiamento del materiale, e delle saldature.

Il trattamento dell'acqua utilizzata per l'impianto di riscaldamento è assolutamente indispensabile: per impianti molto estesi, quando l'acqua disponibile abbia elevata durezza, quando si abbiano frequenti immissioni d'acqua nell'impianto.

Quando per qualsiasi motivo, si dovesse procedere allo svuotamento parziale o totale dell'impianto, è necessario effettuare il successivo riempimento con acqua tratta.

Qualora si presentasse la necessità di procedere ad una disincrostazione della caldaia, è opportuno rivolgersi ad una ditta specializzata.

E' bene alla fine della stagione del riscaldamento, spurgare alcuni litri d'acqua per mezzo dell'apposito attacco (attacco scarico AS), se si nota la presenza di fanghi, è consigliabile procedere ad un accurato lavaggio chimico della caldaia stessa.

8. **MANUTENZIONE**

8.1 **MANUTENZIONE ORDINARIA**

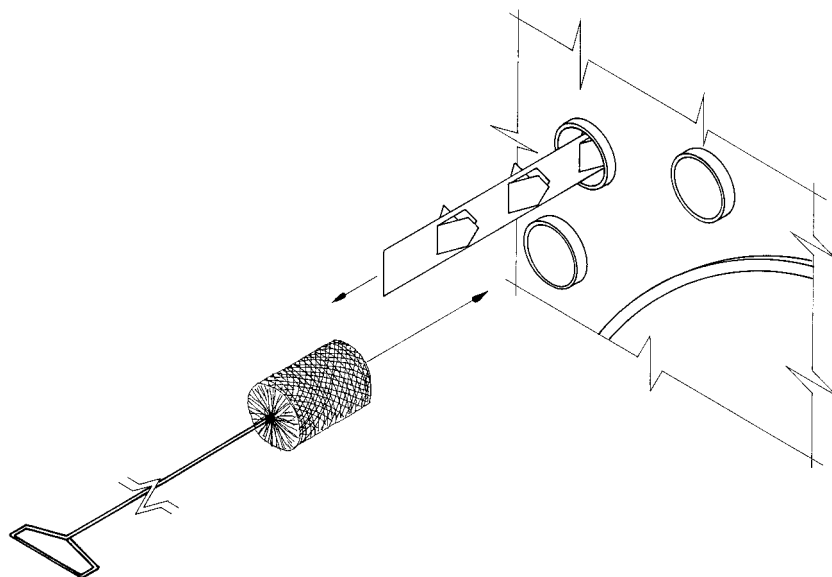
Le operazioni di manutenzione di un impianto termico devono essere eseguite secondo le prescrizioni della normativa vigente, e devono essere effettuate almeno una volta l'anno (vedi l'articolo 11 del DPR 26.08.1993 n° 412).

La manutenzione deve essere affidata ai soggetti che per legge possiedono i requisiti della legge 05.03.1990 n° 46, il quale nominativo dovrà essere riportato sul "libretto di centrale".

E' necessario che l'utente o il Manutentore stabiliscano l'intervallo tra una pulizia e quella successiva in base all'esperienza specifica su ogni singolo impianto. In ogni caso bisogna verificare lo stato interno della caldaia periodicamente aprendo la porta anteriore al fine di evitare un funzionamento irregolare per un lungo periodo di tempo, in tale occasione è opportuno smuovere longitudinalmente tutte le spirali metalliche (turbolatori) infilate nei tubi, per impedire che queste restino bloccate a causa degli eventuali depositi di cenere.

Le operazioni di manutenzione ordinaria consistono essenzialmente nell'accurata pulizia del focolare e dei tubi.

- Dopo aver aperto completamente la porta anteriore della caldaia, si estraggono tutti i turbolatori dai tubi e si procede ad una accurata pulizia del fascio tubiero mediante lo scovolo.



- Nella camera fumo posteriore si saranno depositate cenere e fuliggine che devono essere tolte ad ogni pulizia utilizzando le apposite portine laterali.
- Il focolare va completamente spazzolato ed eventualmente raschiato per togliere i depositi di zolfo o di altre sostanze acide.
- Nel caso si notasse la presenza di depositi carboniosi sulle pareti del focolare, occorre verificare gli ugelli, e controllare la regolazione della testa di combustione del bruciatore.
- Al termine delle operazioni sopra descritte è resa necessaria un'analisi di combustione, come previsto dalla normativa vigente.

8.2 MANUTENZIONE DI FINE STAGIONE

- La caldaia deve essere sempre tenuta completamente piena di acqua come pure l'impianto.
- Si devono innanzitutto eseguire tutte le operazioni previste per la manutenzione ordinaria.
- Eseguita la pulizia si passa uno straccio imbevuto in una soluzione alcalina di soda su tutte le superfici metalliche lambite dai gas combusti, al fine di eliminare il pericolo di corrosioni acide da composti di zolfo; questa operazione è particolarmente indicata per i tubi fumo.
- Dopo aver atteso che la caldaia sia ben asciutta, si effettua la lubrificazione dei tubi e del focolare mediante gasolio o nafta leggera in modo che le superfici metalliche non vengano raggiunte dall'umidità.
- E' opportuno inoltre collocare nella camera di combustione una cassetta contenente calce viva, che assorbe l'umidità e mantiene secco l'interno della caldaia. Dopo questa operazione si chiudono tutte le aperture di accesso alla caldaia sia dalla parte del portello anteriore che dalla parte del camino.

8.3 VERIFICA TENUTA DELLA PORTA

In caso di perdita dalla guarnizione del portellone, conviene stringere maggiormente le quattro viti principali di sostegno della porta (munite di appositi volantini) dopo aver allentato i controdadi che devono essere nuovamente bloccati al termine dell'operazione.

Se la registrazione non produrrà risultati positivi, verificare l'elasticità della guarnizione in treccia di fibra di ceramica, e procedere alla sua sostituzione qualora fosse necessario.

8.4 DISINCROSTAZIONE DELLA CALDAIA

Al fine di prolungare la durata della caldaia e per preservarla da eventuali lesioni dovute al surriscaldamento delle lamiere (vedi par.xx), è necessario provvedere alla disincrostazione periodica oppure, meglio, alla antincrostazione continua dell'impianto.

E' consigliabile effettuare una prima accurata disincrostazione al termine della prima stagione di riscaldamento (oppure dopo 5 mesi dalla prima accensione , nel caso di funzionamento continuo); successivamente la frequenza dell'operazione potrà essere di 2-3 anni anche in relazione alle caratteristiche dell'impianto.

Nel caso invece venga effettuata la antincrostazione continua, si consiglia di impiegare un prodotto di sicuro affidamento ed assolutamente non corrosivo. Periodicamente si dovranno, per mezzo dell'apposito attacco, scaricare i fanghi che si accumulano in caldaia.

Per le operazioni di cui sopra, è in ogni caso indispensabile rivolgersi ad una ditta specializzata.

8.5 VERIFICHE PERIODICHE

E' molto importante controllare 2-3 volte l'anno la quantità di acqua di reintegro mediante un contatore per piccole portate.

9. OMOLOGAZIONI

Le caldaie delle serie TRIPLOMAT rispondono alle seguenti normative:

- **DPR 15 novembre 1996, n° 660:** *“Regolamento per l'attuazione della direttiva 92/42/CEE concernente i requisiti di rendimento delle nuove caldaie ad acqua calda, alimentate con combustibili liquidi o gassosi”.*
- **DPR 15 novembre 1996, n° 661:** *“Regolazione per l'attuazione della direttiva 90/396/CEE, concernente gli apparecchi a gas”.*

Le apparecchiature elettriche a bordo dei generatori TRIPLOMAT soddisfano i requisiti delle direttive europee:

- **73/23/CEE**, concernente la bassa tensione.
- **89/336/CEE**, concernente la compatibilità elettromagnetica.



ARCA s.r.l.

Sede legale e produzione caldaie in acciaio

Via I° Maggio, 16 (zona ind. MN Nord) 46030 San Giorgio (Mantova)

P.IVA IT 01588670206

Tel. 0376/372206 - Fax:0376/374646 - E-mail: arca@arcacaldaie.com - Tlx 301081 EXPMN I

Direzione Commerciale - Tel. 0376/372617 - **Gestione Ordini Clienti** - Tel. 0376/371454

Produzione caldaie a gas

Via Papa Giovanni XXIII, 105 - 20070 San Rocco al Porto (Lodi)

Tel. 0377/569677 - Fax. 0377/56945