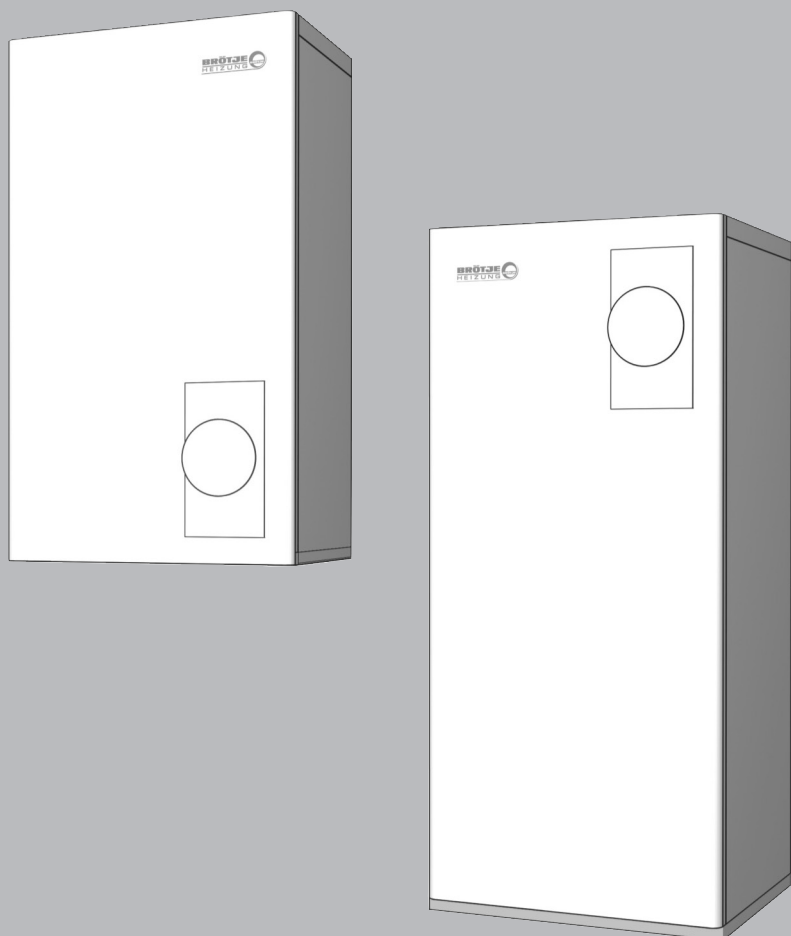


Semplicemente più vicini.

BRÖTJE
HEIZUNG



Informazione tecnica

Caldaie a gas a condensazione

EcoTherm Kompakt WBS, serie E
EcoTherm Kompakt WBC, serie E
EcoCondens Kompakt BBK, serie E

Indice

1. Informazioni generali sulla tecnologia a condensazione	3
2. Consegna e dotazione di fornitura	5
3. Informazioni sul prodotto e descrizione del funzionamento	7
4. Dati tecnici.....	15
5. Dimensioni e attacchi	17
6. Tecnica di regolazione.....	20
7. Regolazione della caldaia e del circuito di riscaldamento	21
8. Collegamento idraulico.....	29
9. Sistema scarico fumi	34
10. Produzione acqua sanitaria	49
11. Avvertenze per la progettazione	57
12. Requisiti dell'acqua di riscaldamento	65
13. Esempi pratici.....	72
14. Schema degli allacciamenti.....	79
15. Dichiarazione di conformità.....	82
16. Consigli per il risparmio energetico / Avvertenze per l'ambiente	84

Qualità dei prodotti

I prodotti BRÖTJE vengono controllati secondo una norma interna e requisiti di qualità severissimi, ben più restrittivi della norma in vigore. Già durante lo sviluppo dei nostri prodotti puntiamo alla massima qualità dei singoli componenti, che monitoriamo costantemente nella fabbricazione, durante il processo di produzione fino al collaudo finale.

Informazioni generali sulla tecnologia a condensazione

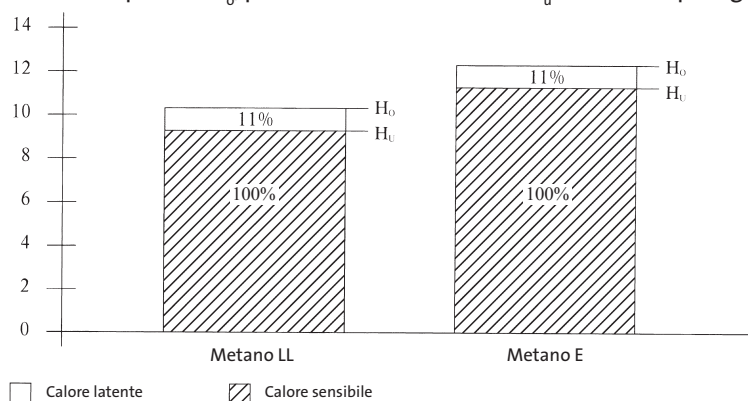
1. Informazioni generali sulla tecnologia a condensazione

Sfruttamento del potere calorifico

Nel metano il potere calorifico superiore è circa dell'11% al di sopra del potere calorifico inferiore e grazie all'alta percentuale di vapore acqueo nei fumi crea la condizione per un recupero di calore supplementare.

Un'altra condizione per lo sfruttamento ottimale del potere calorifico è un elevato e costante contenuto di CO_2 nei fumi al variare della potenza della caldaia. Il contenuto di CO_2 elevato garantisce un punto di rugiada più alto e con ciò un campo di temperatura più grande in cui i fumi possono condensare. Si può soddisfare questo requisito con i moderni bruciatori premiscelati modulanti.

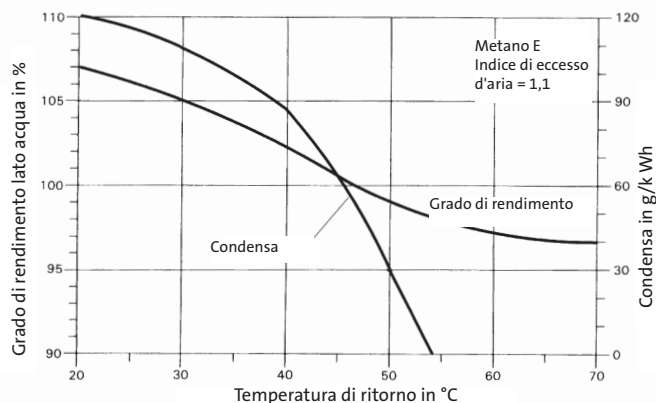
Fig. 1: Rapporto potere calorifico superiore H_o /potere calorifico inferiore H_u di diversi tipi di gas metano



Un utilizzo intelligente di caldaie a condensazione prevede che la temperatura di ritorno in caldaia sia il più possibile bassa. Più fredda è l'acqua che ritorna in caldaia, più elevato è il grado di recupero di calore e maggiore è lo sfruttamento del potere calorifico.

La Fig. 2 mostra la relazione fra temperatura di ritorno, sfruttamento dell'energia e quantità di condensa.

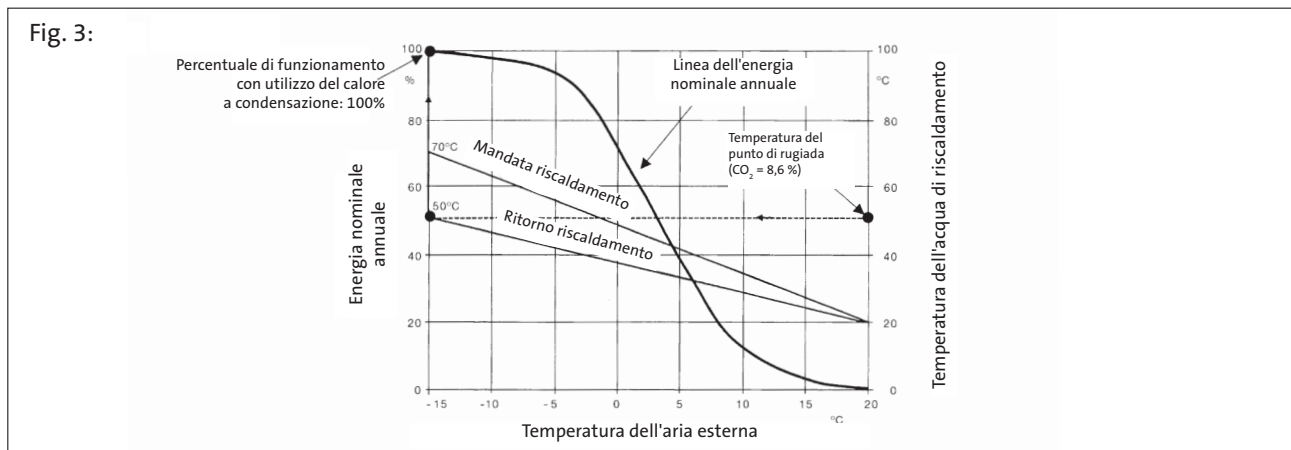
Fig. 2:



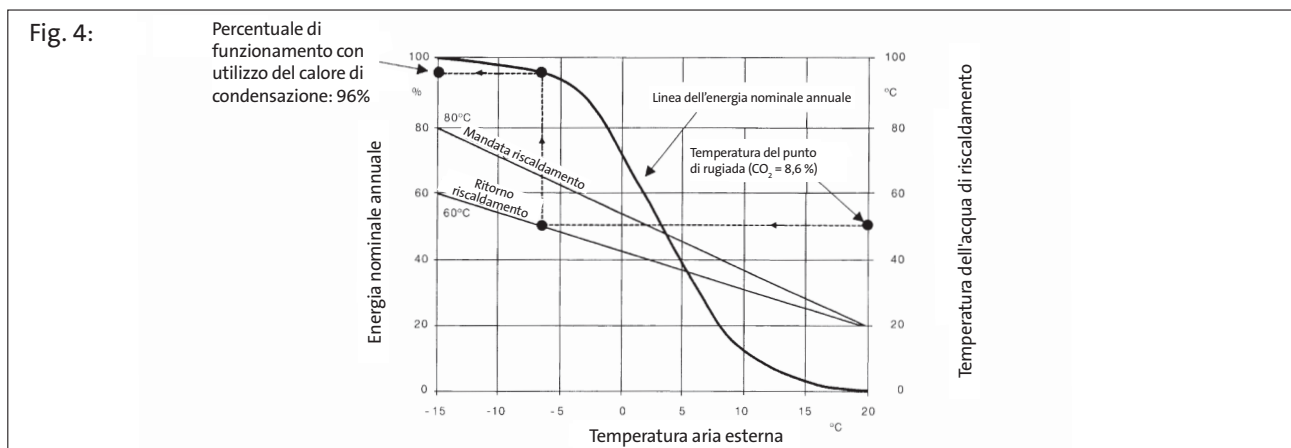
Informazioni generali sulla tecnologia a condensazione

Temperatura di ritorno

Per l'impiego pratico è importante che l'impianto di riscaldamento possa funzionare con temperature di ritorno basse. Il campo d'applicazione ideale è offerto dai sistemi a bassa temperatura con temperature di mandata/ritorno di 40/30 °C. Con questa modalità operativa si ottiene un funzionamento a condensazione durante l'intero periodo di riscaldamento. Tuttavia, anche con temperature dell'acqua di riscaldamento di 70/50 °C si ottiene il 100% di energia nominale annuale nel campo a condensazione, vedi Fig. 3.



Perfino se si utilizza una caldaia a condensazione in un impianto con temperature di progetto di 80/60 °C si ottiene un grado di rendimento nettamente superiore rispetto alle caldaie convenzionali. Date le temperature di sistema basse nel tempo di transizione, la caldaia a gas a condensazione BRÖTJE può funzionare nel campo a condensazione ancora al 96% dell'energia nominale annuale, vedi Fig. 4.



2. Consegna e dotazione di fornitura

Spedizione

In imballo di cartone su paletta

Dotazione di fornitura

- Caldaia murale a gas a condensazione per funzionamento a temperatura scorrevole senza vincoli di portata minima
- Marchio CE e marchio di qualità DVGW.
- Camera di combustione stagna per funzionamento indipendente o dipendente dall'aria ambiente
- Bruciatore a gas modulante a premiscelazione totale in acciaio inox a tiraggio forzato
- Scambiatore di calore in lega di alluminio-silicio a basso contenuto d'acqua con elevata superficie di scambio
- Vaso di espansione riscaldamento da 12 l
- Modulazione del bruciatore in funzione del carico termico durante il funzionamento in riscaldamento e sanitario
- Circolatore modulante in classe A
- Valvola di sicurezza, termometro digitale e pressostato di minima
- Valvola gas modulante con controllo di flusso, termostato di sicurezza e interruttore di accensione
- Accensione elettrica e modulazione della fiamma con controllo automatico del bruciatore a gas
- regolazione di caldaia integrata ISR Plus LMS 14 per la regolazione climatica della caldaia, dei circuiti di riscaldamento, produzione sanitaria, segnalazione guasti e diagnostica di sistema
- Pannello comandi con display LCD retroilluminato con testo in chiaro
- Programmazione giornaliera e settimanale di 2 circuiti di riscaldamento, produzione acqua calda sanitaria e della pompa di ricircolo sanitario
- Regolazione solare integrata per un campo di collettori solari e un bollitore / accumulatore (eccetto WBC).
- Regolazione della temperatura massima di mandata riscaldamento
- Bruciatore tarato a gas metano E (dotazione di fornitura), possibilità di funzionamento a GPL mediante set di trasformazione (accessorio a parte).
- Rivestimento in lamiera d'acciaio, verniciato a polveri di colore bianco

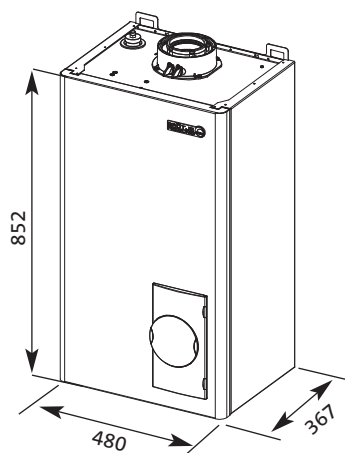
Versione EcoTherm Kompakt WBC 22/27 E:

- Produzione di acqua calda sanitaria istantanea integrata con scambiatore di calore a piastre in acciaio inox

Versione EcoTherm Kompakt WBS 14-22 E:

- Produzione di acqua calda sanitaria in abbinamento ad un bollitore sanitario (accessorio a parte), valvola a tre vie e sonda bollitore compresa nella dotazione di fornitura della caldaia.

Fig. 5: EcoTherm Kompakt WBS/WBC



Consegna e dotazione di fornitura

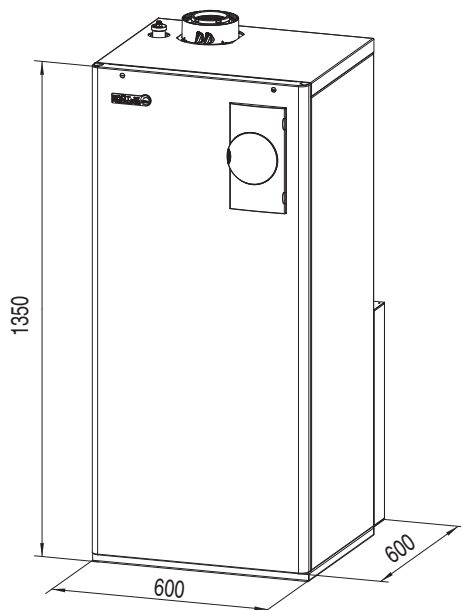
Spedizione

In imballo di cartone su paletta

Dotazione di fornitura

- Caldaia a basamento a gas a condensazione per funzionamento a temperatura scorrevole senza vincoli di portata minima
- Camera di combustione stagna per funzionamento indipendente o dipendente dall'aria ambiente
- Bruciatore modulante a premiscelazione totale, in acciaio inox e tiraggio forzato secondo DIN 4751
- Scambiatore di calore in lega di alluminio-silicio con ampia superficie di scambio e basso contenuto d'acqua
- Modulazione di fiamma continua in base al carico termico richiesto
- Circolatore per circuito di riscaldamento modulante in classe A
- Valvola di sicurezza, termometro digitale e pressostato di minima
- Valvola gas modulante con controllo di flusso, termostato di sicurezza e interruttore di accensione
- Bollitore a stratificazione da 95 l, composto da pompa di carico, scambiatore a piastre e accumulatore termovetrificato con isolamento in schiuma rigida per la produzione di acqua calda sanitaria in condensazione
- Regolazione digitale integrata con funzioni ampliabili (ISR Plus LMS 14) per la regolazione climatica della caldaia, dei circuiti di riscaldamento, produzione sanitaria, segnalazione guasti e diagnosi di sistema
- Pannello comandi con display LCD retroilluminato
- Programmazione settimanale e giornaliera di 3 circuiti di riscaldamento, produzione acqua calda sanitaria e della pompa di ricircolo sanitario
- Bruciatore tarato a gas metano E (dotazione di fornitura), possibilità di funzionamento a GPL mediante set di trasformazione (accessorio a parte)
- Rivestimento in lamiera d'acciaio, verniciato a polveri di colore bianco

Fig. 6: EcoCondens Kompakt BBK



Informazioni sul prodotto e descrizione del funzionamento

3. Informazioni sul prodotto e descrizione del funzionamento

Campo d'impiego	Le caldaie a gas a condensazione BRÖTJE sono progettate per un funzionamento a temperatura scorrevole senza vincoli di portata minima. A seconda della potenza sono adatte per il funzionamento in impianti di riscaldamento centralizzati chiusi in case unifamiliari, plurifamiliari e in condomini, come pure anche per case a basso consumo energetico e case passive. In base all'applicazione e alla potenza, le caldaie a gas a condensazione BRÖTJE possono essere utilizzate anche per riscaldare qualsiasi altro immobile tenendo conto delle avvertenze sul luogo di installazione e sull'aria per la combustione.
Minimo ingombro	Grazie al montaggio poco ingombrante delle caldaie a gas a condensazione BRÖTJE è necessario pochissimo spazio. Le caldaie a gas a condensazione BRÖTJE sono perciò adatte universalmente sia nelle ristrutturazioni che per l'installazione in fabbricati nuovi.
Dotazione	Le caldaie a gas a condensazione BRÖTJE comprendono, oltre al bruciatore scambiatore di calore, i componenti di sistemi più importanti necessari per il funzionamento di un impianto di riscaldamento, come ad esempio una regolazione digitale integrata con la funzione di conduzione climatica. Tutte le caldaie a gas a condensazione fino a 34 kW compresi sono dotate inoltre di una pompa di circolazione con regolazione elettronica del numero di giri. Nelle caldaie a gas a condensazione da 50 a 110 kW non è compresa una pompa di circolazione integrata, bensì un tubo di sostituzione della pompa (1½" x 180 mm). Un prospetto dettagliato sulla dotazione della caldaia a gas a condensazione BRÖTJE è riportato nella parte „Consegna e dotazione di fornitura“.
Vaso d'espansione a membrana MAG	Nelle caldaie a gas a condensazione BRÖTJE fino a 20 kW (ad eccezione della caldaia a condensazione Trio Condens BGB), sono integrabili su richiesta vasi d'espansione a membrana. Nelle caldaie a gas a condensazione della serie „Kompakt“ (ad es. EcoCondens Kompakt BBK e EcoTherm Plus WGB-K) è già preinstallato un vaso d'espansione a membrana per il riscaldamento, collegato sul lato aspirazione della pompa. Se viene installata una caldaia a gas a condensazione BRÖTJE dove è compresa nella dotazione di fornitura una valvola a 3 vie, è necessario installare vasi d'espansione esterni sul ritorno!
Bruciatore silenzioso	Se si installa la caldaia a gas a condensazione nella zona giorno, è molto importante che sia silenziosa durante il suo funzionamento. Per questo motivo, in sede di progettazione delle caldaie a gas a condensazione, BRÖTJE ha dato molta importanza al funzionamento silenzioso. Il bruciatore cilindrico in acciaio inox consente un ampio campo di modulazione. L'accensione di questo bruciatore è elettrica. La combustione ottimizzata permette emissioni nettamente inferiori ai valori limite previsti dalla normativa vigente.
Scambiatore di calore monoblocco	Per realizzare lo scambiatore di calore delle caldaie a gas a condensazione BRÖTJE viene utilizzata una lega alluminio-silicio di alta qualità che si è dimostrata ideale nella tecnologia a condensazione. Lo scambiatore di calore è stato interamente riprogettato e ottimizzato: benché il peso sia minore e le dimensioni più piccole, consente una migliore trasmissione del calore. L'impiego del materiale di alta qualità e la realizzazione in un unico pezzo fuso garantiscono una lunga durata e caratteristiche ottimali di trasmissione del calore. La maggiore superficie di scambio termico garantisce un raffreddamento sistematico dei gas combusti e una distribuzione della temperatura ottimizzata sull'intero scambiatore di calore.

Informazioni sul prodotto e descrizione del funzionamento

Gradi di rendimento a norma elevati

Grazie allo scambiatore di calore e al sistema di regolazione e diagnosi intelligente integrato ISR-Plus LMS, le caldaie a gas a condensazione BRÖTJE hanno, nella modalità riscaldamento, gradi di rendimento a norma fino al 109%.

Nessuna portata minima richiesta

Nelle caldaie a gas a condensazione BRÖTJE non è necessaria una portata minima. Ciò è stato reso possibile dall'ottimizzazione dello scambiatore di calore e dalla posizione della sonda della temperatura di mandata. Oltre alla sonda della temperatura di mandata, le caldaie a gas a condensazione BRÖTJE sono dotate di una sonda della temperatura di ritorno. Il rilevamento della temperatura di ritorno permette una rapida reazione della regolazione alle variazioni della temperatura dell'acqua di riscaldamento. La sonda della temperatura di mandata si trova nel punto più caldo dello scambiatore di calore, vicino al bruciatore. La sonda della temperatura di ritorno si trova nel punto più freddo, vicino al ritorno. È così garantito il rapido rilevamento di un aumento della temperatura. La potenza del bruciatore può essere facilmente abbassata oppure disinserita. **Benché non sia richiesta una portata minima, in base al tipo di impianto di riscaldamento può essere necessario l'impiego di un separatore idraulico.**

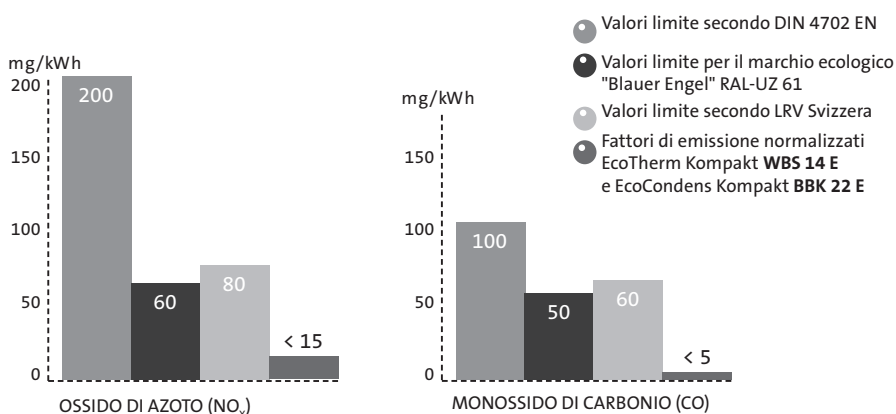
Regolazione CO₂

Alla prima messa in funzione di tutte le caldaie a gas a condensazione BRÖTJE è necessario controllare il valore del CO₂ nei fumi a carico ridotto e a pieno carico ed eventualmente effettuare la taratura ai valori indicati nelle istruzioni per l'installazione. Questo requisito vale per le caldaie a gas a condensazione BRÖTJE con regolazione aria-gas pneumatica.

Funzionamento/ emissioni

Un vantaggio del funzionamento modulante e premiscelante del bruciatore è la minimizzazione degli ossidi di azoto (NO_x) e del monossido di carbonio (CO). Con potenza totale del bruciatore fino al 17% le emissioni sono particolarmente contenute. Poiché con questa potenza vengono coperti i campi di carico più bassi anche nel funzionamento on-off, le emissioni restano a questo livello basso anche se la temperatura esterna è elevata. Il bruciatore modulante consente, oltre alle emissioni ridotte, anche il vantaggio di tempi di funzionamento del bruciatore molto lunghi. Progettando in modo ottimale le caldaie a gas a condensazione e le superfici di riscaldamento, perfino nel tempo di transizione si hanno poche commutazioni all'ora. In questo modo si evitano ampiamente le perdite per arresto. Questo comportamento di funzionamento viene documentato anche nel fattore di emissione normalizzato, che viene rilevato in base al grado di rendimento normalizzato N secondo la norma DIN 4702, T8.

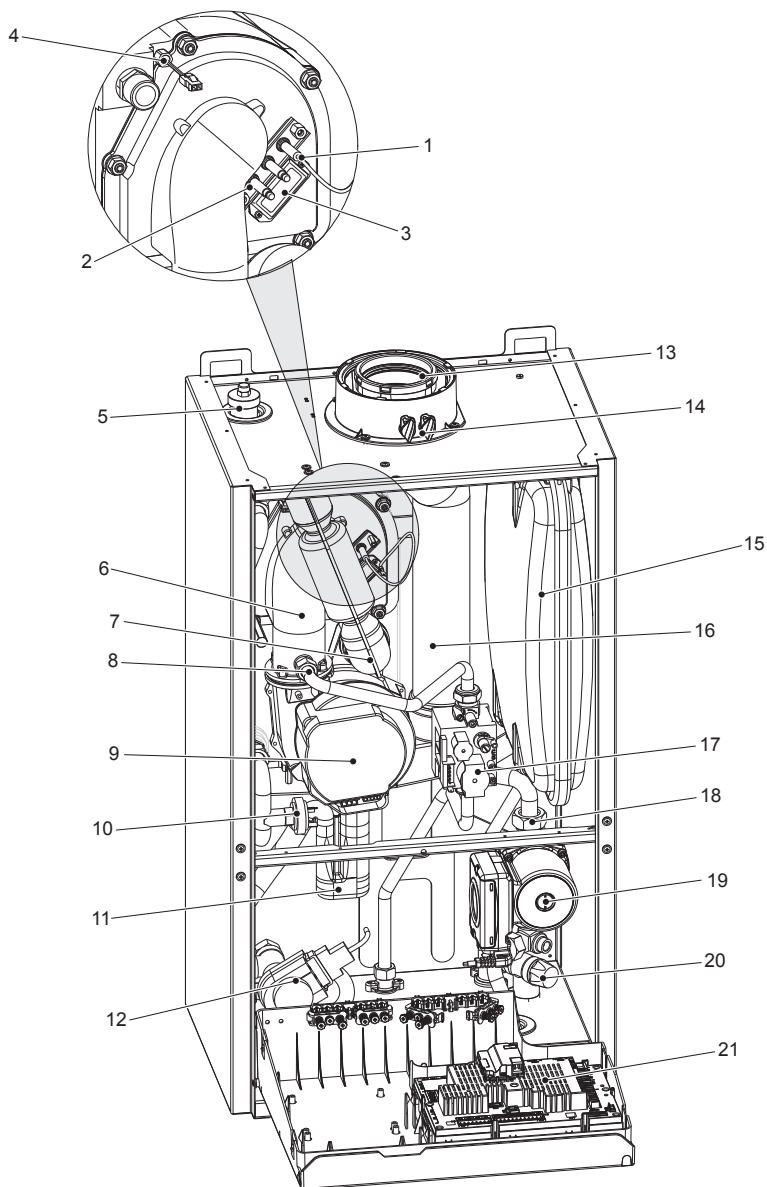
Fig. 7:
Valori delle emissioni
EcoTherm Kompakt
EcoCondens Kompakt



Informazioni sul prodotto e descrizione del funzionamento

Vista dell'apparecchio EcoTherm Kompakt WBS 14 e 22 E

Fig. 8: Vista della caldaia (raffigurata senza parete anteriore e copertura della regolazione)



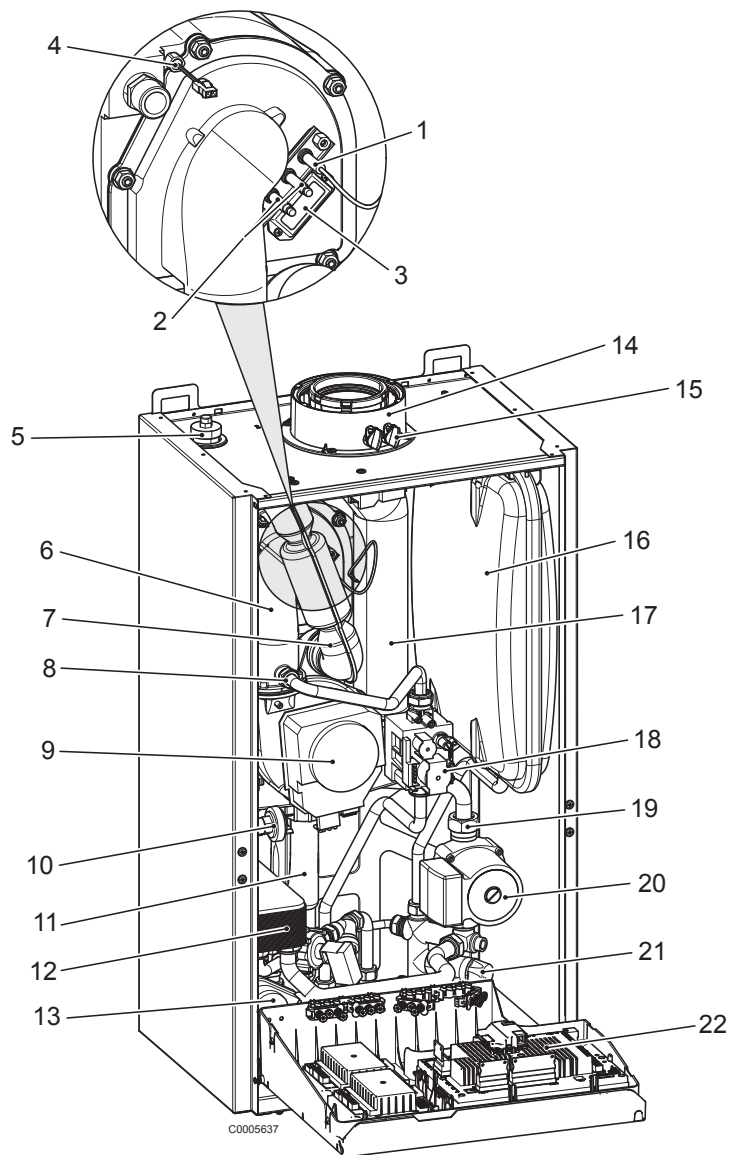
- | | | |
|------------------------------|------------------------------------|--|
| 1 Elettrodo di ionizzazione | 8 Ugello gas | 15 Vaso d'espansione a membrana (MAG) *) |
| 2 Elettrodi di accensione | 9 Ventilatore | 16 Tubo scarico fumi |
| 3 Vetro spia | 10 Pressostato acqua | 17 Valvola gas |
| 4 Sonda mandata | 11 Sifone | 18 Valvola di ritegno |
| 5 Valvola di sfiato rapido | 12 Valvola di commutazione a 3 vie | 19 Pompa circuito di riscaldamento |
| 6 Canale di premiscelazione | 13 Attacco scarico fumi | 20 Valvola di sicurezza |
| 7 Silenziatore d'aspirazione | 14 Aperture di controllo | 21 Regolatore di sistema integrato
ISR-Plus LMS |

*) Accessorio

Informazioni sul prodotto e descrizione del funzionamento

Vista della caldaia EcoTherm Kompakt WBC 22/27 E

Fig. 9: Vista della caldaia (raffigurata senza parete anteriore e copertura della regolazione)



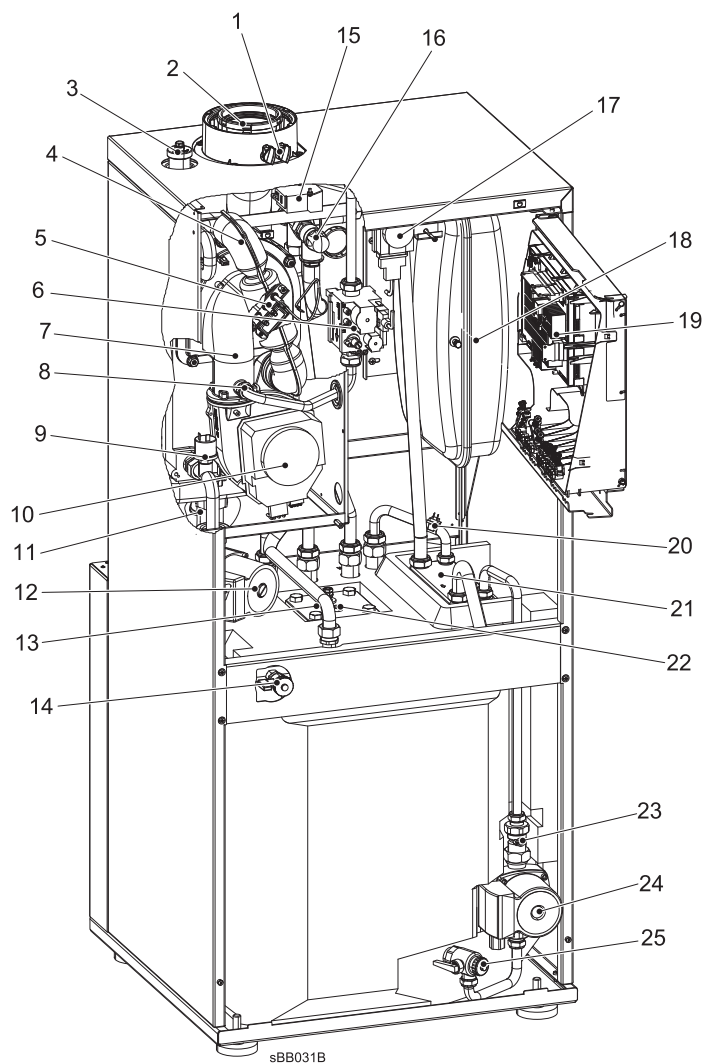
- | | | |
|------------------------------|--|---|
| 1 Elettrodo di ionizzazione | 9 Ventilatore | 16 Vaso d'espansione a membrana (MAG) *) |
| 2 Elettrodi di accensione | 10 Pressostato acqua | 17 Tubo scarico fumi |
| 3 Vetro spia | 11 Sifone | 18 Valvola gas |
| 4 Sonda mandata | 12 Scambiatore di calore acqua sanitaria | 19 Valvola di ritegno |
| 5 Valvola di sfiato rapido | 13 Valvola di commutazione a 3 vie | 20 Pompa circuito di riscaldamento |
| 6 Canale di premiscelazione | 14 Attacco scarico fumi | 21 Valvola di sicurezza |
| 7 Silenziatore d'aspirazione | 15 Aperture di controllo | 22 Regolatore di sistema integrato LMS ISR-Plus |
| 8 Ugello gas | | |

*) Accessorio

Informazioni sul prodotto e descrizione del funzionamento

Vista della caldaia EcoCondens Kompakt BBK 22 E

Fig. 8: Vista della caldaia (raffigurata senza parete anteriore e copertura della regolazione)



- | | | |
|---|--|--|
| 1 Aperture di controllo | 10 Ventilatore | 19 Regolatore di sistema integrato |
| 2 Attacco scarico fumi | 11 Sifone | ISR-Plus LMS |
| 3 Valvola di sfiato rapido | 12 Pompa circuito di riscaldamento | 20 Sonda di carico acqua sanitaria |
| 4 Silenziatore d'aspirazione | 13 Anodo | 21 Scambiatore di calore acqua |
| 5 Elettrodo di accensione e di ionizzazione | 14 Svuotamento/riempimento circuito di riscaldamento | sanitaria |
| 6 Valvola gas | 15 Trasformatore d'accensione | 22 Sonda acqua sanitaria |
| 7 Canale di premiscelazione | 16 Valvola di sicurezza | 23 Valvola di ritegno |
| 8 Ugello gas | 17 valvola a 3 vie | 24 Pompa di carico acqua sanitaria |
| 9 Pressostato acqua | 18 MAG | 25 Svuotamento bollitore e Pompa di carico acqua sanitaria |

*) Accessorio

Informazioni sul prodotto e descrizione del funzionamento

Modulazione (regolazione aria-gas pneumatica)

Lato aria di combustione

Mediante la sonda termica nello scambiatore di calore della caldaia a gas a condensazione viene confrontato il valore effettivo della temperatura in caldaia con il valore nominale della temperatura in caldaia calcolato della regolazione. Se fra i due valori c'è una differenza, il microprocessore integrato calcola un nuovo valore prestabilito per il numero di giri del ventilatore. Questo viene trasmesso al motore del ventilatore. Il numero di giri del ventilatore che si imposta viene comunicato mediante una linea di retrosegnalazione al sistema di regolazione e diagnosi centrale ISR-Plus LMS. Se la temperatura effettiva in caldaia non ha raggiunto il valore desiderato, vengono effettuate ulteriori correzioni del valore prestabilito di numero di giri.

Lato gas

La pressione statica sull'uscita del ventilatore costituisce la grandezza pilota per la valvola di regolazione della portata del gas. La pressione statica del ventilatore viene trasmessa alla valvola di regolazione della portata del gas mediante una linea di comando agendo su una membrana che è accoppiata sul lato gas a sua volta con una valvola che, modificando la posizione, lascia passare la quantità di gas necessaria. In questo modo si garantisce che nell'intero campo di modulazione domina un rapporto gas-aria uniforme e che durante la combustione vengono raggiunti valori di CO₂ costanti.

Tecnologia della pompa

Il livello di numero di giri massimo predefinito della pompa integrata nella caldaia è 20 con una prevalenza residua di circa 4,2 m. Il livello di numero di giri minimo è impostato su 12. La prevalenza residua è in questo caso di circa 2,5 m. I livelli minimo e massimo di numero di giri possono essere impostati o modificati nel regolatore di sistema integrato ISR-Plus LMS per un adeguamento ottimale all'impianto di riscaldamento.

Prevalenza (impostazione di fabbrica)

Le caldaie a gas a condensazione BRÖTJE fino a 34 kW dispongono di una pompa del circuito di riscaldamento con regolazione del numero di giri. La regolazione del numero di giri della pompa avviene mediante la differenza di temperatura fra mandata e ritorno. Tale differenza di temperatura può essere liberamente attivata o disattivata. In caso di regolazione della differenza di temperatura attivata si raccomanda una compensazione idraulica dell'impianto di riscaldamento! In caso contrario i radiatori lontani possono venire sottoalimentati.

Regolazione della differenza di temperatura

Tutte le caldaie a gas a condensazione BRÖTJE hanno la possibilità di comandare con regolazione del numero di giri la pompa del circuito di riscaldamento. La regolazione del numero di giri avviene mediante la differenza di temperatura fra mandata e ritorno. Questa differenza di temperatura è impostabile. Il più importante parametro per la regolazione del numero di giri della pompa è la temperatura del ritorno: se si scende al di sotto della differenza di temperatura impostata, cioè la temperatura del ritorno è troppo alta, il numero di giri della pompa viene abbassato. Se si supera la differenza di temperatura impostata, cioè se la temperatura di ritorno è troppo bassa, il numero di giri della pompa viene aumentato. Mediante la regolazione della differenza di temperatura viene garantito lo sfruttamento del potere calorifico con tutte le condizioni. Inoltre la potenza della pompa viene sempre adeguata alla potenza di caldaia. In questo modo si risparmia energia elettrica.

Attenzione: Con differenza di temperatura inserita fare attenzione al bilanciamento idraulico dell'impianto di riscaldamento. In caso contrario i radiatori lontani possono venire sottoalimentati. Se l'acqua del riscaldamento passa nei radiatori vicini al generatore più forte rispetto che nei radiatori lontani, aumenta rapidamente la temperatura del ritorno. Ciò comporta che il numero di giri della pompa nella caldaia a gas a condensazione diminuisce, viene alimentata meno acqua del riscaldamento. In questo modo diminuisce la potenza erogata dalla caldaia a gas a condensazione.

Informazioni sul prodotto e descrizione del funzionamento

Regolazione ottimale della pompa

Risparmiare energia: questo è il massimo comandamento dei clienti che decidono di utilizzare come fonte di calore una caldaia a gas a condensazione BRÖTJE ad alta efficienza. Ciò riguarda naturalmente anche l'energia elettrica utilizzata per le pompe. Per risparmiare energia elettrica senza rimetterci in comfort, la regolazione della pompa è stata ottimizzata il più possibile.

Con funzionamento in modalità riscaldamento e con produzione di acqua sanitaria, la regolazione elettronica del numero di giri è perciò sempre attivata. In questo modo si garantisce di fornire calore in modo ottimale al circuito di riscaldamento e di ricaricare rapidamente il bollitore. Inoltre con questo sistema è dimostrato che il comando con regolazione del numero di giri della pompa del circuito di riscaldamento riduce la potenza elettrica assorbita.

Riscaldamento a pavimento

In caso di impianti di riscaldamento a pavimento sovradimensionati con funzione differenziale di temperatura, non si garantisce un rifornimento di calore sufficiente degli ambienti interessati. Aumentando il limite di modulazione inferiore di giri della pompa del circuito di riscaldamento con regolazione elettronica, è possibile ottenere un'alimentazione migliore. Questo provvedimento riduce tuttavia l'efficacia della pompa.

Accessori per la regolazione

Sono a disposizione delle caldaie a gas a condensazione BRÖTJE moltissimi accessori per la regolazione. Fra questi rientrano le unità ambiente in diverse versioni, le regolazioni per miscelatori da montare nelle caldaie a gas a condensazione BRÖTJE o da installare a parete, come pure le regolazioni solari integrabili.

Inoltre, per tutte le caldaie a gas a condensazione BRÖTJE sono disponibili sistemi di gestione a distanza, teleruttori e moduli di avviso funzionamento e guasto. In questo modo si possono realizzare con il sistema di regolazione e diagnosi centrale ISR-Plus LMS della caldaia a gas a condensazione impianti complessi sotto il profilo della tecnologia di regolazione, comprese le soluzioni solari e in cascata. Informazioni dettagliate in merito sono contenute nel Capitolo „6. Tecnica di regolazione“.

Flussostato gas (GSW)

In conformità al foglio di lavoro G 600-B delle Regole tecniche per l'installazione del gas (TRGI), dall'agosto del 2004 si devono utilizzare flussostati gas in tutti gli impianti a gas nuovi o consistentemente modificati. Il flussostato gas deve impedire le conseguenze di una manipolazione all'alimentazione del gas e nello stesso tempo garantire una maggiore sicurezza in caso di perdite.

Le direttive del fornitore di energia per l'installazione di flussostati gas sono diverse in base alla regione. Quindi, prima di iniziare l'installazione informatevi presso il vostro fornitore di energia su come montare il flussostato gas. Il flussostato deve essere posizionato da un tecnico del riscaldamento. Durante il dimensionamento bisogna tenere conto del tipo di gas. Per la progettazione di flussostati per caldaie a gas condensazione BRÖTJE utilizzate i valori indicati nel Capitolo „Dati tecnici“. I valori forniti si riferiscono esclusivamente a caldaie a gas a condensazione del modello di volta in volta indicato. Se vengono alimentati mediante la stessa tubazione del gas altre utenze, il flussostato deve essere dimensionato in base alla portata totale di tutte le utenze allacciate.

Riempimento dell'impianto di riscaldamento

In tutte le caldaie a gas a condensazione BRÖTJE si deve utilizzare il collegamento previsto per il riempimento dell'impianto, in generale tuttavia la caldaia a gas a condensazione BRÖTJE e il sistema di riscaldamento dovrebbero essere riempiti mediante il ritorno. Nel manuale d'installazione sono riportate informazioni dettagliate in merito.

Informazioni sul prodotto e descrizione del funzionamento

Sistema di scarico fumi

Grazie alle ampie possibilità di scarico dei gas combusti con i sistemi di condotte per i fumi BRÖTJE KAS 60, KAS 80 e KAS 110, le caldaie a gas a condensazione BRÖTJE possono essere installate praticamente ovunque. Un prospetto dettagliato di tutti i sistemi di condotte per i fumi disponibili è riportato nel Capitolo „Sistemi scarico fumi“.

Intervalli di manutenzione, avvisi di manutenzione sulla caldaia a gas a condensazione

Per garantire a lungo un funzionamento sicuro e ottimale per il risparmio energetico delle caldaie a gas a condensazione BRÖTJE, sono integrati nella regolazione intervalli per la manutenzione. Il tecnico può attivare un avviso di manutenzione. Con avviso di manutenzione attivato vengono analizzati diversi fattori, come ad esempio le ore di funzionamento o il numero di giri del ventilatore. Se questi fattori non raggiungono entro dodici mesi i loro valori massimi ammissibili, con avviso di manutenzione attivato viene emesso un avviso al più tardi dopo questo arco di tempo. Le manutenzioni o le assistenze non effettuate possono portare ad un aumento del consumo di combustibile e a danneggiamenti della caldaia a gas a condensazione. La garanzia non risponde per i danni causati dalla mancata esecuzione della manutenzione.

Multilevel – un unico sistema per tutti i casi

Tutte le caldaie a gas a condensazione BRÖTJE sono costituite essenzialmente dagli stessi gruppi. In funzione della potenza vengono utilizzati sempre gli stessi bruciatori, regolazioni e scambiatori di calore. La struttura costruttiva di questi componenti è identica in tutte le linee di prodotti BRÖTJE e perciò questo sistema ha in BRÖTJE semplicemente un solo nome: „Multilevel“.

Utilizzando gli stessi componenti, oltre a una maggiore sicurezza d'uso, ci sono anche vantaggi decisivi per l'utilizzatore. Applicando il motto: „Imparare una volta - capire tutto - sapere tutto“ basta un solo corso per installare tutte le caldaie a gas a condensazione BRÖTJE, per eseguire la manutenzione e le riparazioni. Il Multilevel BRÖTJE viene completato dal sistema di regolazione e diagnosi centrale integrato ISR-Plus LMS. Il regolatore di sistema ISR-Plus LMS effettua la regolazione del generatore e del circuito di riscaldamento, nonché la diagnosi del sistema. Tutte le caldaie a gas a condensazione BRÖTJE dispongono perciò di un comando identico. La regolazione e il funzionamento di tutte le caldaie a gas a condensazione BRÖTJE alla messa in funzione e durante la manutenzione avvengono quindi sempre secondo lo stesso schema base, semplicemente il sistema „Multilevel“.



4. Dati tecnici

EcoTherm Kompakt/EcoCondens Kompakt		Modello	WBS 14 E	WBS 22 E	WBC 22/27 E	BBK 22 E
Numero ident. prodotto			CE-0085BL0514			CE-0085BN0178
Tipo di protezione VDE			IPx4D 137392 G			
Categoria del gas			B _{23p} , B _{33p} , C _{133p} , C _{233p} , C _{333p} , C _{633p}			
Categoria della caldaia			II _{2ELLS/P}			
Pressione di allacciamento		Metano Gas liquido	mbar	min. 18 – max. 25 DE: 50 (42,5 – 57,5)		
Collegamento elettrico			230 V 50 Hz			
Potenze, gradi di rendimento, emissioni						
Potenza termica	Metano E, LL	riscaldamento	kW	3,5 – 14,0	4,9 – 22,0	4,9 – 22,0
termica nominale		Acqua calda	kW	3,5 – 14,0	4,9 – 22,0	4,9 – 22,0
Potenza termica	Metano E, LL	Hz, 80/60 °C	kW	3,0 – 12,2	4,3 – 19,2	4,3 – 19,2
termica nominale		Hz, 50/30 °C	kW	3,4 – 13,1	4,7 – 20,5	4,7 – 20,5
		WW, 80/60 °C	kW	3,0 – 12,2	4,3 – 19,2	4,3 – 19,2
Grado di rendimento caldaia	TL/VL	70/50 °C	%	98,5 – 99,3	98,6 – 99,3	98,6 – 99,3
riferito al potere calorifico inferiore Hi		40/30 °C	%	107,5 – 105,6	107,5 – 104,6	107,5 – 104,6
Grado di rendimento normalizzato ηN		75/60 °C	%	106,1	104,9	104,9
riferito al potere calorifico inferiore Hi		40/30 °C	%	108,8	108,4	108,4
Grado di rendimento caldaia	TL/VL	70/50 °C	%	88,7 – 89,5	88,8 – 89,5	88,8 – 89,5
riferito al potere calorifico superiore Hs		40/30 °C	%	96,8 – 95,1	96,8 – 94,2	96,8 – 94,2
Grado di rendimento normalizzato ηN		75/60 °C	%	95,6	94,5	94,5
riferito al potere calorifico superiore Hs		40/30 °C	%	98,0	97,7	97,7
Perdita per attesa ripristino		con Δt=50K	W	131	131	131
			%	0,94	0,60	0,60
Marchio di efficienza energetica			Stelle	4 ****	4 ****	4 ****
Valore pH condensa			–	4 – 5	4 – 5	4 – 5
Quantità condensa		50/30 °C	l/h	0,42 – 1,21	0,60 – 1,72	0,60 – 1,72
Fattore di emissione secondo norma NO _x eN			mg/kWh	15	19,6	19,6
Fattore di emissione secondo norma CO eN			mg/kWh	5	10	10
Dati per la progettazione del camino secondo DIN 4705						
Temperatura fumi	TL/VL	80/60 °C	°C	56 – 64	57 – 70	57 – 70
Temperatura fumi	TL/VL	40/30 °C	°C	30 – 41	31 – 49	31 – 49
Contenuto di CO ₂		Metano E, LL	%	8,5	8,5	8,5
		Propano	%	(8,3 – 8,8)	(8,3 – 8,8)	(8,3 – 8,8)
			%	10,0	10,0	10,0
			%	9,5 – 10,0	9,5 – 10,0	9,5 – 10,0
Portata fumi	Metano E, LL	80/60 °C	g/s	1,7 – 6,9	2,4 – 10,8	2,4 – 10,8
		40/30 °C	g/s	1,6 – 6,5	2,2 – 10,2	2,2 – 10,2
	Propano	80/60 °C	g/s	1,6 – 6,6	2,3 – 10,3	2,3 – 10,3
		40/30 °C	g/s	1,5 – 5,9	2,1 – 9,6	2,1 – 9,6
Pressione di mandata max. sul raccordo fumi			mbar	0,8	1,0	1,0
Gruppo valori fumi secondo DWGW G636			–	G 6	G 6	G 6
Potenza allacciata gas						
Valori di allacciamento	Metano E	HUB9,45 kWh/m ³	m ³ /h	0,37 – 1,5	0,52 – 2,3	0,52 – 2,3
	Metano LL	HUB8,13 kWh/m ³	m ³ /h	0,43 – 1,7	0,60 – 2,7	0,60 – 2,7
	Propano	HU12,87 kWh/kg	kg/h	0,27 – 1,09	0,38 – 1,71	0,38 – 1,71
	Propano	HU24,64 kWh/m ³	m ³ /h	0,14 – 0,57	0,20 – 0,89	0,20 – 0,89
Portata gas (tolleranza +/- 10%)	Metano E		l/min	6,2 – 25	8,6 – 39	8,6 – 39
	Metano LL		l/min	7,2 – 29	10,0 – 45	10,0 – 45
	Propano		l/min	2,4 – 9,0	3,3 – 15	3,3 – 15
Selezione regolatori di portata di gas secondo TRGI 2008		Modello		2,5	4,0	4,0
Assorbimento elettrico						
Max.	Acqua sanitaria, pompa a pieno carico			130	140	150
	Modo riscaldamento, pompa a pieno carico W			130	140	145
	Modo riscaldamento, impostazione di W fabbrica pompa			105	115	120
	Impostazione di fabbrica min. – max. W			40 – 60	40 – 60	40 – 60
Pompa di carico TWW				–	–	–
Regolazione	Stand-by	W		3	3	3
Dimensioni						
Diámetro raccordo fumi			mm	80/125	80/125	80/125
Peso	caldaia		kg	50	50	53
Contenuto d'acqua	Scambiatori di calore riscaldamento I		l	2,5	2,5	2,7
Capacità bollitore				–	–	95
Larghezza			mm	480	480	480
Altezza			mm	852	852	852
Profondità			mm	365	365	365
Attacchi						
Attacco gas				½"	½"	½"
Mandata riscaldamento				½"	½"	½"
Ritorno riscaldamento				½"	½"	½"
Acqua calda sanitaria				–	–	½"
Acqua fredda sanitaria				–	–	½"
Circolazione acqua sanitaria				–	–	–
Acqua di riscaldamento						
Campo di regolazione temperatura dell'acqua di riscaldamento	min.		°C	20 – 85	20 – 85	20 – 85
Pressione d'esercizio	max.		bar	1,0	1,0	1,0
	Contenuto		bar	3,0	3,0	3,0
Vaso d'espansione (accessorio)	Pressione di precarico		l	12	12	12
			bar	0,75	0,75	0,75
Acqua di riscaldamento						
Capacità bollitore			l	–	–	95
Potenza continua WW	da 10 °C a 45 °C		l/min	–	–	8,7
			l/h	–	–	524
	da 10 °C a 45 °C		l/min	–	–	6,2
			l/h	–	–	367
Portata specifica D secondo EN 625				–	–	15,0
Coefficiente di resa			NL	–	–	1,6
Campo di regolazione temperatura dell'acqua calda			°C	–	–	10 – 60
Potenza minima di allacciamento			bar	–	–	2,0
Potenza massima di allacciamento			bar	–	–	10,0

Salvo modifiche tecniche ed errori.

Dati tecnici

Tabelle valori sonda

Valori di impedenza per sonda temperatura esterna ISR ATF

Temperatura [°C]	Resistenza [Ω]
-20	8194
-15	6256
-10	4825
-5	3758
0	2954
5	2342
10	1872
15	1508
20	1224
25	1000
30	823

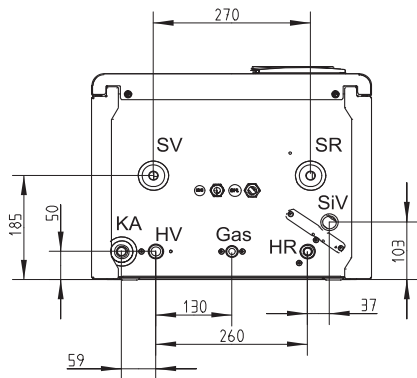
Valori di impedenza

Valori di impedenza per sonda mandata KVS, sonda acqua sanitaria TWF, sonda ritorno KRV, sonda B4

Temperatura [°C]	Resistenza [Ω]
0	32555
5	25339
10	19873
15	15699
20	12488
25	10000
30	8059
35	6535
40	5330
45	4372
50	3605
55	2989
60	2490
65	2084
70	1753
75	1481
80	1256
85	1070
90	915
95	786
100	677

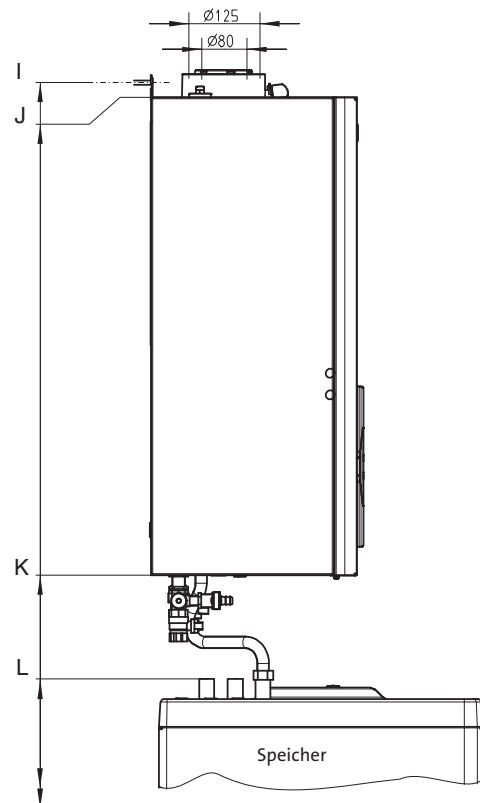
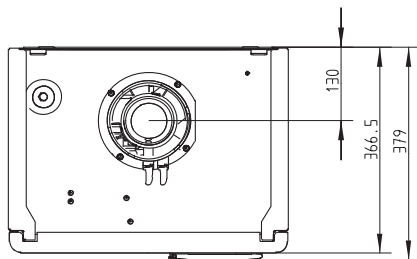
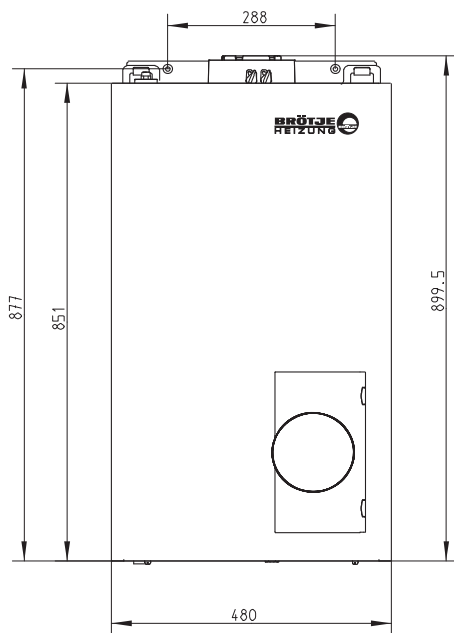
5. Dimensioni e attacchi

Fig. 11: Dimensioni e attacchi EcoTherm Kompakt WBS



Modello	WBS 14 – 22 E
HV – Mandata riscaldamento	G ¾"
HR – Ritorno riscaldamento	G ¾"
Gas – Attacco gas	G ½"
SiV – Valvola di sicurezza	G ¾"
KA – Attacco condensa	Ø 25 mm
per allacciamento bollitore con set carico bollitore*:	
SV – Mandata bollitore	G ¾"
SR – Ritorno bollitore	G ¾"

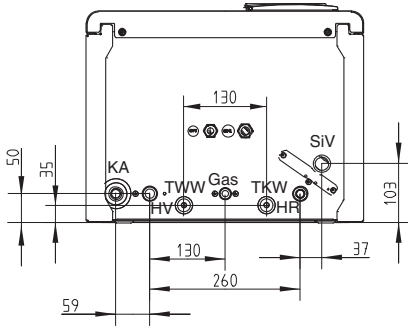
* accessorio



Bollitore	I	J	K	L
BS 120 C	1906	1880	1030	845
BS 160 C	2106	2080	1230	1045

Dimensioni e attacchi

Fig. 12: Dimensioni e attacchi EcoTherm Kompakt WBC



Modello	WBC 22/27 E
HV	– Mandata riscaldamento G ¾"
HR	– Ritorno riscaldamento G ¾"
Gas	– Attacco gas G ½"
SiV	– Valvola di sicurezza G ¾"
KA	– Attacco condensa Ø 25 mm
TWW	– Acqua calda sanitaria Ø 15 mm Raccordo ad anello di serraggio
TKW	– Ingresso acqua fredda sanitaria Ø 15 mm Raccordo ad anello di serraggio

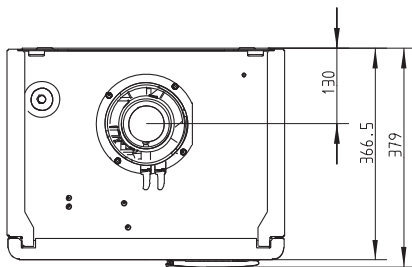
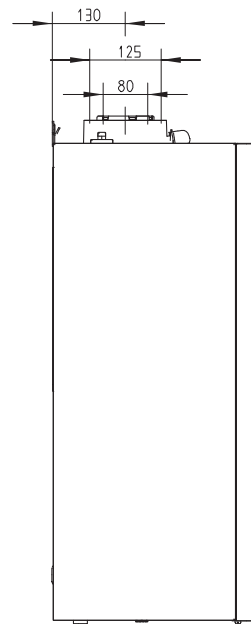
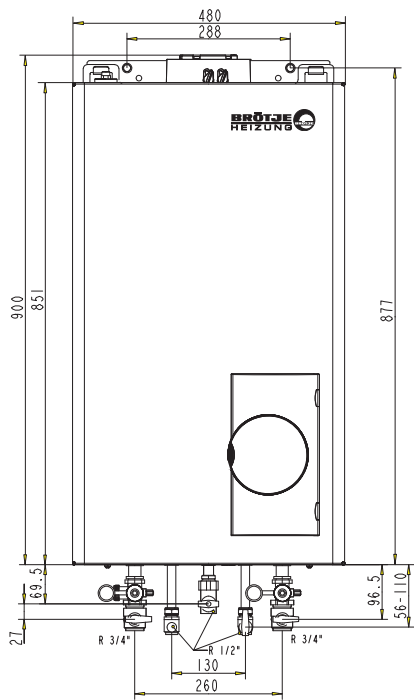
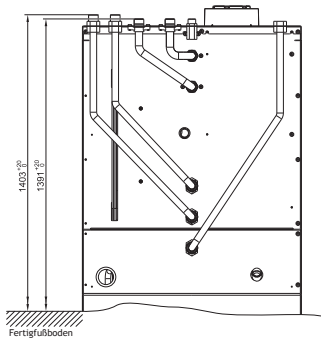
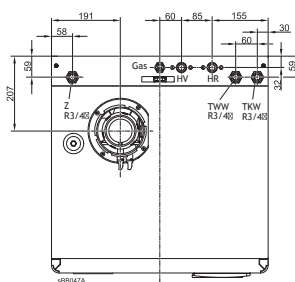
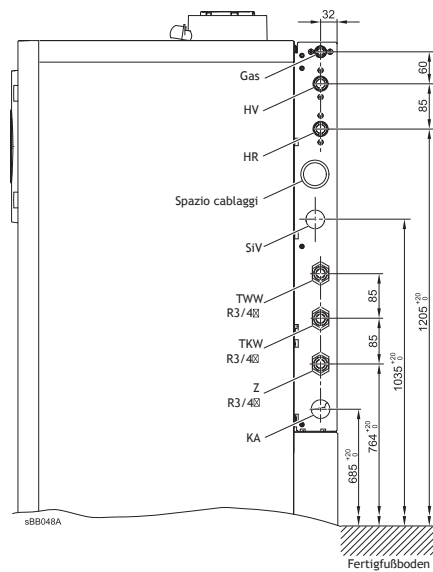
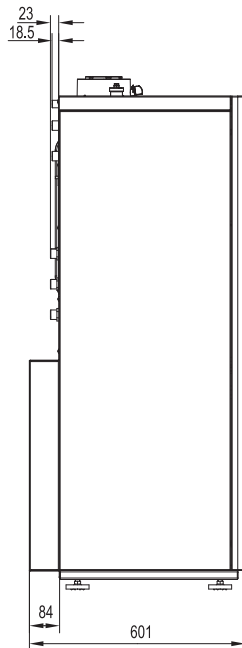
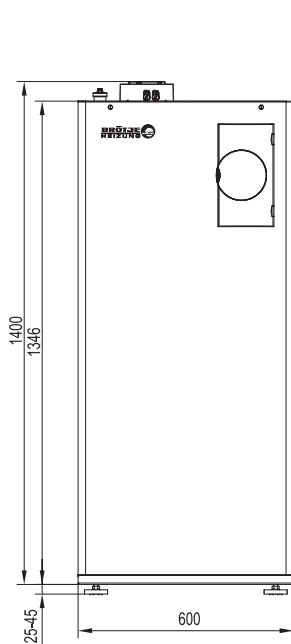


Fig. 13: Dimensioni e attacchi EcoCondens Kompakt BBK



Modello	BBK 22 E
HV	– Mandata riscaldamento G ½", a tenuta piatta
HR	– Ritorno riscaldamento G ½", a tenuta piatta
Gas	– Attacco gas G ½", a tenuta piatta
SiV	– Valvola di sicurezza Ø 25 mm, tubo spiralato
KA	– Attacco condensa Ø 25 mm, tubo spiralato
TKW	– Acqua fredda sanitaria R ¾", filettatura esterna
TWW	– Acqua calda sanitaria R ¾", filettatura esterna
Z	– Ricircolo sanitario R ¾", filettatura esterna



Tecnica di regolazione

6. Tecnica di regolazione

Dotazione di fornitura

La dotazione di fornitura delle caldaie a gas a condensazione BRÖTJE include il regolatore di sistema integrato ISR-Plus LMS con grande display illuminato e testo in chiaro. Il sistema di regolazione comprende la regolazione completamente elettronica del bruciatore e del generatore di calore. Mediante il regolatore ISR-Plus LMS viene comandata la caldaia a gas a condensazione BRÖTJE. Vengono programmati tutti i parametri necessari della caldaia a gas a condensazione in base all'utilizzo. Può essere impostata la curva di riscaldamento per un circuito diretto. Inoltre c'è la possibilità di regolare le fasce di riscaldamento e di riduzione per questo circuito diretto. Anche la preimpostazione di una temperatura per il riscaldamento dell'acqua sanitaria è possibile mediante il regolatore di sistema integrato ISR-Plus LMS. Il regolatore ISR-Plus LMS serve per la messa in funzione, l'impostazione e la regolazione della caldaia a gas a condensazione. Il sistema di diagnosi gestisce il monitoraggio, l'analisi e la visualizzazione di tutti gli stati di funzionamento e di tutte le funzioni. Il regolatore di sistema integrato può elaborare fino a quattro programmi orari settimanali. Ciò significa che un circuito di riscaldamento (miscelato) supplementare può essere regolato utilizzando un adeguato modulo di espansione della regolazione mediante il sistema ISR-Plus LMS con un proprio programma orario e una propria curva caratteristica di riscaldamento. Nel regolatore di sistema integrato ISR-Plus LMS sono utilizzabili massimo due moduli di espansione ISR EWM B che possono essere programmati individualmente in base alla funzione richiesta. Ulteriori informazioni su tutti gli accessori della regolazione sono riportati nelle pagine seguenti „Regolazione della caldaia e del circuito di riscaldamento”.

Fig. 14: Regolatore di sistema integrato ISR-Plus LMS, pannello di comando EcoTherm Kompakt WBS/WBC ed EcoCondens Kompakt BBK

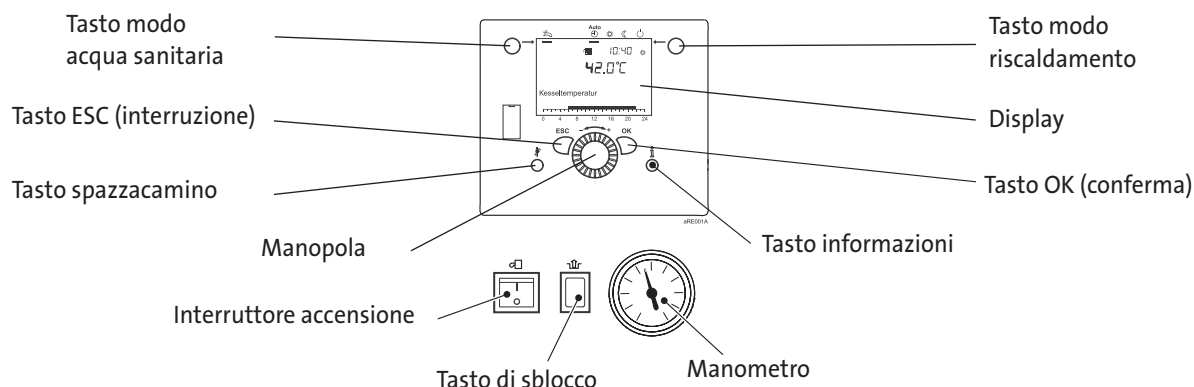
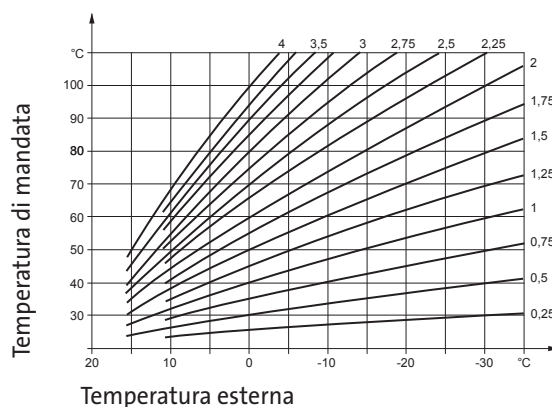


Fig. 15: Diagramma curve caratteristiche di riscaldamento



Regolazione della caldaia e del circuito di riscaldamento

7. Regolazione della caldaia e del circuito di riscaldamento

Dotazione di base / funzione	Avvertenze
Regolatore di sistema integrato ISR-Plus LMS e sistema diagnostico con display retroilluminato e con testo in chiaro	Dotazione di fornitura
<ul style="list-style-type: none"> • Regolazione della temperatura generatore di calore 	
<ul style="list-style-type: none"> - a modulazione costante - modulazione scorrevole in base alle condizioni atmosferiche - curva di riscaldamento di fabbrica 1,8 per 70/50 °C - correzione più caldo / più freddo 	senza sonda temperatura esterna con sonda temperatura esterna QAC 34 (dotazione di fornitura) curva di riscaldamento regolabile modifica della temperatura nominale ambiente (spostamento parallelo della curva di riscaldamento)
<ul style="list-style-type: none"> • Circuito di riscaldamento 1 / circuito di riscaldamento diretto o miscelato (vedi descrizione) 	come circuito di riscaldamento miscelato solo se si utilizza il modulo d'espansione della regolazione ISR EWM B (massimo due ISR EWM B utilizzabili nella caldaia a gas a condensazione)
<ul style="list-style-type: none"> - programma settimanale - telecomando - considerazione della dinamica dell'edificio (regolazione mediante temperatura esterna mista) - adattamento automatico delle curve di riscaldamento - limite automatico riscaldamento giornaliero - riduzione rapida - riscaldamento rapido 	solo con unità ambiente* solo con unità ambiente* commutazione automatica estate/inverno
<ul style="list-style-type: none"> • Circuito di riscaldamento 2 e 3 / circuito di riscaldamento diretto o miscelato (vedi descrizione) 	come circuito di riscaldamento miscelato solo se si utilizza il modulo d'espansione della regolazione ISR EWM B (massimo due ISR EWM B utilizzabili nella caldaia a gas a condensazione)
<ul style="list-style-type: none"> - programma settimanale - telecomando - considerazione della dinamica dell'edificio (regolazione mediante temperatura esterna mista) - adattamento automatico delle curve di riscaldamento - limite automatico riscaldamento giornaliero - riduzione rapida - riscaldamento rapido 	fino a cinque programmi orari per max. tre circuiti di riscaldamento (vedi descrizione) solo con unità ambiente* solo con unità ambiente* commutazione automatica estate/inverno
<ul style="list-style-type: none"> • Produzione acqua sanitaria 	
<ul style="list-style-type: none"> - nessuna priorità (funzionamento parallelo ACS e riscaldamento) con pompa di carico separata - priorità assoluta (solo Modo ACS) con valvola di commutazione a 3 vie - temperatura di carico ridotta - spegnimento ritardato della pompa - funzione antilegionella - funzione pompa di circolazione acqua calda sanitaria 	possibile con tutti i generatori di calore senza valvola di commutazione funzione in caso di utilizzo della sonda bollitore, event. set di carico bollitore necessario (sonda bollitore nella dotazione di fornitura) funzione in caso di utilizzo della sonda bollitore, event. set di carico bollitore necessario (sonda bollitore nella dotazione di fornitura) non nelle caldaie a gas a condensazione combi non nelle caldaie a gas a condensazione combi non nelle caldaie a gas a condensazione combi non nelle caldaie a gas a condensazione combi
<ul style="list-style-type: none"> • Regolazione solare (vedi descrizione) 	
<ul style="list-style-type: none"> - regolazione solare integrata per un campo collettore 	funzione in caso di utilizzo della sonda solare, Funzioni pompa solare mediante parametrizzazione per mezzo del sistema ISR-Plus LMS impiego alternativo di un sistema ISR EWM B per ulteriori funzioni solari
<ul style="list-style-type: none"> • Regolazione caldaie in cascata (vedi descrizione) 	
<ul style="list-style-type: none"> - regolazione integrata caldaie in cascata per max. 16 generatori di calore 	regolatore cascata liberamente programmabile con strategie individuali di durata e di avvio
<ul style="list-style-type: none"> • Altre funzioni 	
<ul style="list-style-type: none"> - Protezione antigelo – Protezione cicli caldaia - Funzione spazzacamino - Funzione TÜV - Modulo di comando a distanza e di monitoraggio FSM (analogico e GSM)* - pompa di circolazione con regolazione elettronica 	per il generatore di calore, l'impianto, l'edificio e lo scaldacqua sanitario ON – OFF per il modo riscaldamento e segnalazioni di guasto per telefono

Regolazione della caldaia e del circuito di riscaldamento

Circuiti di riscaldamento

Il numero dei circuiti di riscaldamento comandabili direttamente dalla caldaia a gas a condensazione dipende dal modello della caldaia: in linea di principio, nelle caldaie a gas a condensazione monotermiche possono essere collegati direttamente più circuiti di riscaldamento miscelati e/o non miscelati. Nello stato di fornitura di tutte le caldaie è tuttavia sempre possibile allacciare un circuito diretto, inoltre esiste un segnale PWM legato al circuito di riscaldamento diretto interno alla caldaia. Il segnale PWM può tuttavia anche essere correlato anche mediante programmazione individuale a un qualsiasi circuito di riscaldamento. Al regolatore di sistema ISR-Plus LMS integrato nella caldaia a gas a condensazione possono essere collegati fino a massimo tre circuiti di riscaldamento e il numero massimo dei circuiti di riscaldamento misti è limitato a due. Per conoscere quanti altri circuiti di riscaldamento, sia miscelati che non miscelati, possono essere collegati direttamente, leggere il Capitolo 2 „Consegna e dotazione di fornitura“. Per informazioni più dettagliate si rimanda al manuale d'installazione della rispettiva caldaia a gas a condensazione.

Programmi orari

Anche il numero dei programmi orari dipende dal modello della caldaia. In linea di massima, per tutti i circuiti di riscaldamento che possono essere collegati alla caldaia a gas a condensazione sono disponibili dei programmi orari. Inoltre è disponibile un programma orario per il riscaldamento dell'acqua sanitaria e un programma orario libero, ad esempio per la circolazione dell'acqua sanitaria. Il numero dei programmi orari a disposizione dipende quindi anche dal numero dei circuiti di riscaldamento disponibili e può essere desunto dal Capitolo 2 "Consegna e dotazione di fornitura". Per informazioni più dettagliate si rimanda al manuale d'installazione della rispettiva caldaia a gas di condensazione.

Regolazione solare integrata

Il regolatore di sistema ISR-Plus LMS può comprendere, a seconda del modello della caldaia, una regolazione solare integrata. Dal Capitolo 2 „Consegna e dotazione di fornitura“ si può ricavare se questa è integrata nella rispettiva caldaia a gas a condensazione.

La regolazione solare consente il funzionamento di un campo collettore, dove quest'ultimo può essere costituito da collettori piatti o tubolari. Il regolatore di sistema ISR-Plus LMS comprende dalla fabbrica la funzione „regolazione solare“, per la funzione di regolazione solare nella caldaia a gas a condensazione non deve essere utilizzato quindi alcun ISR EWM B. La misurazione della resa opzionale e semplificata nonché la misurazione della resa esatta con misuratore di portata sono possibili direttamente sul regolatore di sistema ISR-Plus LMS. Tuttavia deve essere sempre utilizzato nella caldaia a gas a condensazione un modulo d'espansione ISR EWM B sia per la misurazione della resa semplificata, sia per la misurazione della resa esatta. Per informazioni più dettagliate si rimanda al manuale d'installazione della rispettiva caldaia a gas a condensazione.

Regolazione della caldaia e del circuito di riscaldamento

Regolazione di cascata integrata

A seconda del modello della caldaia, il regolatore di sistema ISR-Plus LMS può comprendere, un regolatore di cascata integrato. Dal Capitolo 2 "Consegna e dotazione di fornitura" si può ricavare se questo è integrato nella rispettiva caldaia a gas a condensazione.

Le funzioni del regolatore di cascata integrato corrispondono alle funzioni dell'accessorio per la regolazione "regolatore di cascata ISR BCA C". Nelle pagine seguenti sono spiegate nei dettagli le funzioni e le strategie di cascata del regolatore di cascata integrato nel regolatore di sistema ISR-Plus LMS e del regolatore ISR BCA C. Per informazioni più dettagliate si rimanda al manuale d'installazione della rispettiva caldaia a gas di condensazione.

Modulo d'espansione della regolazione ISR EWM B

Modulo di espansione da montare nel sistema di regolazione e diagnosi centrale ISR-Plus LMS per le caldaie a gas a condensazione BRÖTJE. A scelta utilizzabile per diverse funzioni programmabili individualmente. È possibile quindi il montaggio di max. due ISR EWM B nel regolatore di sistema ISR-Plus LMS. Le funzioni di seguito indicate possono essere programmate individualmente in base al modello di caldaia e utilizzate indipendentemente dalla caldaia a gas a condensazione. Nella tabella della pagina seguente è riportato un prospetto delle funzioni programmabili ed utilizzabili nelle varie caldaie a gas a condensazione. Il controllo avviene mediante l'unità di comando del sistema ISR-Plus LMS nella caldaia a gas a condensazione. Connettore ad innesto: RAST 5, connettori maschio e femmina onnipolari. Carico di corrente max. 2 A per uscita, tuttavia max. 6 A in totale per regolazione di caldaia. Il modulo è utilizzabile individualmente come:

1. Modulo miscelatore per circuito di riscaldamento miscelato supplementare.
2. Aumento ritorno in caldaia con miscelatore (ad es. nelle caldaie TR).
3. Semplice modulo solare ACS con rilevamento delle ore di funzionamento della pompa solare.
4. Funzione multipla: entrata 0–10 V per fabbisogno termico, sonda termica (separatore idraulico, sonda del bollitore), all'occorrenza espansione di entrata/uscita della regolazione della caldaia a gas a condensazione ISR-Plus LMS.

Modulo bus ISR BM

Il modulo bus ISR BM è innestabile direttamente nel sistema di regolazione e diagnosi ISR-Plus LMS per caldaie a gas a condensazione BRÖTJE. Comprende un attacco bus LPB di comunicazione per il collegamento di uno o più regolatori di zona esterni alla caldaia ISR ZR 1/2, ISR BCA C o ISR SSR C. Si può utilizzare al massimo un modulo bus ISR BM nel sistema di regolazione e diagnosi centrale ISR-Plus LMS.

Modulo avviso funzionamento e guasto BSM D

Il modulo avviso funzionamento e guasto BSM D è una scheda relè da montare nel sistema di regolazione e diagnosi centrale ISR-Plus LMS della caldaia a gas a condensazione BRÖTJE. Il collegamento avviene mediante un'uscita libera programmabile alla regolazione della caldaia a gas a condensazione ISR-Plus LMS. Se non ci fosse più un'uscita libera sul sistema ISR-Plus LMS, il collegamento può essere effettuato usando un ISR EWM B (programmazione "multifunzione"). Il BSM D dispone di tre contatti relè a potenziale zero, mediante i quali possono essere rielaborati gli avvisi di funzionamento e di guasto della caldaia a gas a condensazione BRÖTJE.

Regolazione della caldaia e del circuito di riscaldamento

Utilizzo e configurazione ISR EWM B

La tabella che segue mette a confronto il numero dei ISR EWM B utilizzabili e la loro configurazione per le diverse caldaie.

Modello							Kompakt			
CR/ACS	diretto		valvola a 3 vie		diretto		diretto	valvola a 3 vie		
Caldaia	EcoTherm Plus WGB 15-34 (dalla serie E)	EcoTherm Plus WGB 50-110 (dalla serie E)	EcoTherm Plus WGB-K (dalla serie E)	EcoCondens BBS (dalla serie E)	TrioCondens BGB (dalla serie E)	NovoCondens WOB	EcoTherm Kompakt WBS (dalla serie E)	EcoSolar BSK	EcoTherm Kompakt WBC (dalla serie E)	EcoCondens Kompakt BBK (dalla serie E)
Numero ISR EWM B	2	2	2	2	2	2	2	2	1	1
ISR EWM B 1	FP	FP	FP	MHK, MuFu	FP	FP	MHK	MHK, MuFu	MHK	MHK
ISR EWM B 1	FP	FP	FP	MHK, MuFu	FP	FP	TZP/ SDP	MHK, MuFu	-	-
Legenda	Descrizione									
FP	Funzione liberamente programmabile del modulo ISR EWM B									
MHK	Programmabile come circuito di riscaldamento miscelato									
MuFu	Programmabile come multifunzionale (programmazione a libera scelta delle 3 uscite QX, delle 2 entrate BX e di H2)									
TZP / SDP	Funzione reimpostata come pompa di circolazione acqua sanitaria e pompa trasfer. bollitore a stratificazione									

Regolazione della caldaia e del circuito di riscaldamento

Funzioni della caldaia

Il numero delle funzioni del regolatore di sistema ISR-Plus LMS dipende dal modello di caldaia. Alcune funzioni sono in linea generale impossibili per motivi costruttivi. La tabella che segue mostra le funzioni principali classificate secondo la serie di caldaia a gas a condensazione. Potete trovare informazioni dettagliate nel manuale d'installazione della rispettiva caldaia a gas a condensazione e nella documentazione di lavoro „Nuove funzioni della regolazione della caldaia ISR-Plus LMS“.

Modello	CR/ACS							Kompakt			
	diretto		valvola a 3 vie		diretto			diretto		valvola a 3 vie	
Caldaia	EcoTherm Plus WGB 15-34 (dalla serie E)	EcoTherm Plus WGB 50-110 (dalla serie E)	EcoTherm Plus WGB-K (dalla serie E)	EcoCondens BBS (dalla serie E)	TrioCondens BGB (dalla serie E)	EuroCondens SGB (dalla serie E)	NovoCondens WOB	EcoTherm Kompakt WBS (dalla serie E)	EcoSolar BSK	EcoTherm Kompakt WBC (dalla serie E)	EcoCondens Kompakt BBK (dalla serie E)
Numero dei circuiti di riscaldamento 1...3	3	3	3	3	3	3	3	2	3	2	2
Bollitore a stratificazione	✓	✓	---	---	✓	✓	✓	---	---	---	---
Bollitore ACS	✓	✓	✓	✓	✓	✓	✓	✓	✓	---	✓
Trasferimento ACS	✓	✓	---	---	✓	✓	✓	---	---	---	---
Bollitore combi	✓	✓	---	---	✓	✓	✓	✓	---	---	---
Solare con 1 campo collettore per integrazione ACS	✓	✓	---	---	✓	✓	✓	---	✓	---	---
per carico bollitore a stratificazione	✓	✓	---	---	✓	✓	✓	✓	✓	---	---
Caldaia a legna	✓	✓	---	---	✓	✓	✓	---	---	---	---
Piscina	✓	✓	✓	✓	✓	✓	✓	---	---	---	---
Piscina integrazione solare	✓	✓	---	---	✓	✓	✓	---	---	---	---
Master cascata	✓	✓	✓	✓	✓	✓	✓	---	---	---	---
Pompa di circolazione	✓	✓	✓	✓	✓	✓	✓	✓	✓	---	✓
Pompa di sistema	✓	✓	✓	✓	✓	✓	✓	---	---	---	---
Circuiti utenze 1...3 (con RVS pompa H1, con LMU a velo d'aria)	3	3	3	3	3	3	3	1	2	1	1
Circuito ut. + bollitore strat.	✓	✓	---	---	✓	✓	✓	---	---	---	---
Circuito ut. + preregol./ZUP	✓	✓	✓	✓	✓	✓	✓	✓	✓	✓	✓
Sistemi di carico (funzionalità limitata, senza miscelatore)	✓	✓	---	✓	✓	✓	✓	---	✓	---	✓
Regolatore a parete mediante LPB	✓	✓	✓	✓	✓	✓	✓	---	---	---	---

Regolazione della caldaia e del circuito di riscaldamento

Unità ambiente Top ISR RGT B

Se si utilizza l'unità ambiente ISR RGT B (accessorio) è possibile la regolazione a distanza di tutte le funzioni del regolatore impostabili sull'apparecchio base. Il collegamento dell'unità ambiente ISR RGT B con l'unità regolatore avviene mediante un cavo a tre fili.

L'unità ambiente ISR RGT B è progettata per il comando a distanza.
L'unità ISR RGT B comprende:

- Regolazione della temperatura ambiente e programmazione oraria (con/senza influenza ambiente)
- Regolazione della temperatura e programmazione oraria bollitore
- Indicazione di temperatura esterna, temperatura ambiente, temperatura bollitore ecc...
- Orologio annuale (con programma vacanze e commutazione automatica ora solare/legale)
- Parametrizzazione delle curve caratteristiche della temperatura esterna
- Regolazione della commutazione automatica ora solare/legale
- Parametrizzazione e regolazione di un circuito di riscaldamento miscelato supplementare (solo insieme al modulo d'espansione ISR EWM B)
- Display con testo in chiaro
- Utilizzabile come apparecchio programmatore

Unità ambiente Basic ISR RGB B

Telecomando con filo della regolazione ISR-Plus. Con sonda ambiente interna per inserire la temperatura ambiente, visualizzazione della temperatura ambiente misurata, manopola per modificare il setpoint ambiente, selettore modalità di funzionamento e tasto presenza.

Modulo di comando a distanza e monitoraggio FSM B analogico

Modulo di comando a distanza e di monitoraggio per la trasmissione di max. due diversi avvisi di guasto a max. tre numeri di telefono e inserimento di max. 2 contatti mediante un collegamento telefonico analogico. Menu in diverse lingue per il comando a distanza e per gli avvisi vocali in caso di guasto. La programmazione avviene con aiuto vocale mediante la tastiera del telefono. Gli avvisi di guasto devono essere impostati a potenziale zero. Perciò di regola è necessario un BSM D. Dotazione di fornitura: modulo nell'alloggiamento con cavo di rete e cavo di connessione TAE.

Modulo di comando a distanza e monitoraggio FSM B GSM

Modulo di comando a distanza e avviso guasti per la trasmissione di max. due avvisi di guasto e per l'inserimento di un contatto mediante la rete GSM. Come opzione possono essere collegate fino a due sonde per il monitoraggio della temperatura con valori limite impostabili. In caso di mancato raggiungimento o di superamento dei valori limite, viene generato un avviso di guasto. La programmazione avviene via SMS o con un PC. Gli avvisi di guasto devono essere impostati a potenziale zero. Perciò di regola è necessario un BSM D. Dotazione di fornitura: modulo di avviso guasto nella scatola con cavo di rete, antenna GSM e scheda SIM prepagata T-Mobil.

Regolazione della caldaia e del circuito di riscaldamento

ISR ZR 1 B, regolatore di zona per 1 circuito di riscaldamento miscelato

Regolazione della temperatura di mandata in base alle condizioni atmosferiche per un circuito di riscaldamento miscelato con programma settimanale. Display illuminato con visualizzazione con testo in chiaro guidata da menu. Può comunicare con regolatori EuroControl compatibili con bus LPB e mediante il modulo bus ISR BM con il sistema di regolazione e diagnosi centrale ISR-Plus delle caldaie a gas a condensazione BRÖTJE. Cablato pronto per il collegamento, con fusibile e interruttore di rete nella scatola per montaggio a parete incl. una sonda mandata.

Optional: unità ambiente ISR RGB B/ISR RGT B o ISR RGT-F.

180 x 230 x 110 mm (L x H x P).



ISR ZR 2 B, regolatore di zona per 2 circuiti di riscaldamento miscelati

Regolazione della temperatura di mandata in base alle condizioni atmosferiche per due circuiti di riscaldamento miscelati con due programmi settimanali. Display illuminato con visualizzazione con testo in chiaro guidata da menu. Può comunicare con regolatori EuroControl compatibili con bus LPB e mediante il modulo bus ISR BM con il sistema di regolazione e diagnosi centrale ISR-Plus delle caldaie a gas a condensazione BRÖTJE. Cablato pronto per il collegamento, con fusibile e interruttore di rete nella scatola per montaggio a parete incl. due sonde mandata. Optional: unità ambiente ISR RGB B/ISR RGT B o ISR RGT-F. 300 x 230 x 110 mm (L x H x P).

Sonda ACS WWF

La sonda ACS è necessaria per la produzione di acqua sanitaria nei bollitori senza una propria regolazione. Al collegamento della sonda ACS al regolatore di sistema ISR-Plus, in caso di fabbisogno termico da parte del bollitore si attiva il circuito prioritario per la produzione dell'acqua sanitaria. La sonda ACS viene utilizzata, ad esempio, se si usa una pompa di carico bollitore esterna. La dotazione di fornitura comprende una sonda ACS con un cavo di collegamento da 6 m e un cavo della pompa di carico con collegamento ad innesto (a 3 poli, lunghezza 2,6 m).

Regolazione della caldaia e del circuito di riscaldamento

Impianti a più caldaie (cascate)

A seconda del modello di caldaia, il regolatore di sistema ISR-Plus LMS può comprendere un regolatore di cascata integrato. Dal Capitolo 2 „Consegna e dotazione di fornitura“ si può ricavare se questo è integrato nella rispettiva caldaia a gas a condensazione.

Qui di seguito sono elencate le funzioni della regolazione di cascata ISR-Plus LMS.

- Funzionamento economico grazie all'adattamento modulante della potenza nel campo 10 - 100 % della potenza totale della caldaia
- Copertura ottimale dei picchi di carico
- Disponibilità sicura della potenza nominale in caso di guasto di singole caldaie
- Sostituzione di singole caldaie senza interrompere il funzionamento dell'intero impianto
- Emissioni ridotte grazie al minor numero di avvii del bruciatore nello stadio base

8. Collegamento idraulico

Set di intercettazione a gas dritto ADH ½"

Il set di intercettazione gas dritto ADH ½" (montaggio sopra intonaco) serve per collegare le caldaie a gas a condensazione BRÖTJE

- EcoTherm Plus WGB 15, 20
- EcoTherm Plus WGB-K 20
- EcoTherm Kompakt WBS 14, 22
- EcoTherm Kompakt WBC 22/27
- EcoCondens Kompakt BBK 22
- EcoSolar BSK 15, 20

al sistema di riscaldamento.

Il set di intercettazione gas dritto ADH ½" dispone di un rubinetto della caldaia a gas ½" con valvola di sicurezza termica e di rubinetti ¼" per la manutenzione e l'intercettazione per la mandata e il ritorno del riscaldamento e di un rubinetto KFE. L'installazione del set di intercettazione gas dritto ADH ½" avviene a tenuta piatta sul lato caldaia. Collegamento sul lato circuito di riscaldamento Rp ¾" (filettatura interna), lato gas Rp ½" o ¾" (filettatura interna).

Set di intercettazione a gas dritto ADH ¾"

Il set di intercettazione gas dritto ADH ¾" (montaggio sopra intonaco) serve per collegare le caldaie a gas a condensazione BRÖTJE

- EcoTherm Plus WGB 15, 20
- EcoTherm Plus WGB-K 20
- EcoTherm Kompakt WBS 14, 22
- EcoTherm Kompakt WBC 22/27
- EcoCondens Kompakt BBK 22
- EcoSolar BSK 15, 20

al sistema di riscaldamento.

Il set di intercettazione gas dritto ADH ¾" dispone di un rubinetto della caldaia a gas ¾" con valvola di sicurezza termica e di rubinetti ¼" per la manutenzione e l'intercettazione per la mandata e il ritorno del riscaldamento e di un rubinetto KFE. L'installazione del set di intercettazione ADH ¾" avviene a tenuta piatta sul lato caldaia. Collegamento sul lato circuito di riscaldamento Rp ¾" (filettatura interna), lato gas Rp ½" o ¾" (filettatura interna).

Set di intercettazione a gas dritto ADH 2

Il set di intercettazione gas dritto ADH 2 (montaggio sopra intonaco) serve per collegare le caldaie a gas a condensazione BRÖTJE

- EcoTherm Plus WGB 28, 34
- TrioCondens BGB 15, 20, 28

al sistema di riscaldamento.

Il set di intercettazione gas dritto ADH 2 dispone di un rubinetto della caldaia a gas ¾" con valvola di sicurezza termica e di rubinetti 1" per la manutenzione e l'intercettazione per la mandata e il ritorno del riscaldamento e di rispettivi rubinetti KFE. L'installazione del set di intercettazione ADH 2 avviene a tenuta piatta sul lato caldaia. Collegamento sul lato circuito di riscaldamento Rp 1" (filettatura interna), lato gas Rp ¾" (filettatura interna).

Collegamento idraulico

Set di intercettazione gas ad angolo AEH ½"

Il set di intercettazione gas ad angolo AEH ½" (montaggio sotto intonaco) serve per collegare le caldaie a gas a condensazione BRÖTJE

- EcoTherm Plus WGB 15, 20
- EcoTherm Plus WGB-K 20
- EcoTherm Kompakt WBS 14, 22
- EcoTherm Kompakt WBC 22/27
- EcoCondens Kompakt BBK 22
- EcoCondens BBS 15, 20, 28

al sistema di riscaldamento.

Il set di intercettazione gas ad angolo AEH ½" dispone di un rubinetto della caldaia a gas ½" con valvola di sicurezza termica e di rubinetti ¾" per la manutenzione e l'intercettazione per la mandata e il ritorno del riscaldamento. L'installazione del set di intercettazione gas ad angolo AEH ½" avviene a tenuta piatta sul lato caldaia. Collegamento sul lato circuito di riscaldamento Rp ¾" (filettatura interna), lato gas Rp ½" o ¾" (filettatura interna).

Set di intercettazione gas ad angolo AEH ¾"

Il set di intercettazione gas ad angolo AEH ¾" (montaggio sotto intonaco) serve per collegare le caldaie a gas a condensazione BRÖTJE

- EcoTherm Plus WGB 15, 20
- EcoTherm Plus WGB-K 20
- EcoTherm Kompakt WBS 14, 22
- EcoTherm Kompakt WBC 22/27
- EcoCondens Kompakt BBK 22
- EcoCondens BBS 15, 20, 28

al sistema di riscaldamento.

Il set di intercettazione gas ad angolo AEH ¾" dispone di un rubinetto della caldaia a gas ¾" con valvola di sicurezza termica e di rubinetti ¾" per la manutenzione e l'intercettazione per la mandata e il ritorno del riscaldamento. L'installazione del set di intercettazione gas ad angolo AEH ¾" avviene a tenuta piatta sul lato caldaia. Collegamento sul lato circuito di riscaldamento Rp ¾" (filettatura interna), lato gas Rp ½" o ¾" (filettatura interna).

Telaio a montaggio rapido SMR-SC

Telaio a montaggio rapido per la preinstallazione dei tubi riscaldamento e gas per caldaie a gas a condensazione BRÖTJE

- EcoTherm Plus WGB 15, 20
- EcoTherm Kompakt WBS 14, 22
- EcoTherm Kompakt WBC 22/27

Il set di intercettazione gas ADH o AEH (½" o ¾") è un accessorio necessario per l'utilizzo del telaio SMR-SC. Il telaio a montaggio rapido serve per la successiva installazione della caldaia.

Valvola by-pass differenziale

Valvola by-pass differenziale per il montaggio in abbinamento alle caldaie a gas a condensazione BRÖTJE

- EcoTherm Kompakt WBS 14, 22
- EcoTherm Kompakt WBC 22/27
- EcoCondens Kompakt BBK 22

Il UBSV C viene utilizzato in caso sia necessario l'utilizzo di una valvola by-pass differenziale in base all'esecuzione dell'impianto di riscaldamento

Collegamento idraulico

Neutralizzatore di condensa senza pompa KWN	Il neutralizzatore di condensa senza pompa KWN serve a neutralizzare la condensa acida delle caldaie a gas a condensazione BRÖTJE fino a 34 kW. L'alloggiamento è realizzato in plexiglass trasparente con indicatore di ricarica. Il granulato contenuto è sufficiente per circa 1 anno.
Neutralizzatore di condensa senza pompa NEOP D	Il neutralizzatore di condensa senza pompa NEOP D serve a neutralizzare la condensa acida delle caldaie a gas a condensazione BRÖTJE da 50 kW a 500 kW. Il dispositivo NEOP D può essere utilizzato anche nelle cascate di caldaie la cui potenza totale supera 50 kW e se le singole caldaie di questa cascata non vengono già neutralizzate con una cartuccia KWN. L'alloggiamento è realizzato in plexiglass trasparente con indicatore di ricarica. Il granulato contenuto è sufficiente per circa 1 anno.
Confezione di granulato per ricarica per neutralizzatore di condensa NFKWN	La confezione di granulato per ricarica per neutralizzatore di condensa NFKWN contiene 5 kg di granulato da versare nel neutralizzatore.
ADW 20	Il set di intercettazione ADW 20 sanitario dritto (montaggio sopra intonaco) serve per collegare le caldaie a gas a condensazione BRÖTJE <ul style="list-style-type: none">• EcoCondens Kompakt BBK• EcoSolar BSK al sistema dell'acqua sanitaria. Il set di intercettazione sanitario dritto ADW 20 dispone di due rubinetti di chiusura $\frac{3}{4}$ " per i collegamenti dell'acqua sanitaria e della circolazione dell'acqua sanitaria e un raccordo dritto $\frac{3}{4}$ " per l'attacco dell'acqua sanitaria. L'installazione del set di intercettazione sanitario dritto ADW 20 avviene a tenuta piatta sul lato caldaia. Attacco lato acqua sanitaria Rp $\frac{3}{4}$ " (filettatura interna).
IS BBK1	Set allacciamento riscaldamento / sanitario per il collegamento idraulico laterale (lato sinistro / destro) della caldaia a gas a condensazione BRÖTJE <ul style="list-style-type: none">• EcoCondes BBK 22 da completare con i set intercettazione riscaldamento (ADH - AEH), sanitario (ADW 20) e pannello copertura attacchi (ADB-BBK 1)
IS BBK2	Set allacciamento riscaldamento / sanitario per il collegamento idraulico superiore della caldaia a gas a condensazione BRÖTJE <ul style="list-style-type: none">• EcoCondes BBK 22 da completare con i set intercettazione riscaldamento (ADH - AEH), sanitario (ADW 20) e pannello copertura attacchi (ADB-BBK 2).
ADB BBK1	Pannello di copertura attacchi per il montaggio sulla caldaia a gas a condensazione BRÖTJE <ul style="list-style-type: none">• EcoCondens Kompakt BBK 22 Per la combinazione con IS BBK1. Per rivestire la fessura di montaggio restante <u>lateralmente e in alto</u> nella parte superiore della caldaia a gas a condensazione.
ADB BBK2	Pannello di copertura attacchi per il montaggio sulla caldaia a gas a condensazione BRÖTJE <ul style="list-style-type: none">• EcoCondens Kompakt BBK 22 Per la combinazione con IS BBK2. Per rivestire la fessura di montaggio restante <u>lateralmente</u> nella parte superiore delle caldaie BBK 22.

Set di trasformazione GPL UBS-F 14 15 E

Set di trasformazione gas liquido UBS-F 14-15E per il funzionamento delle caldaie a gas a condensazione BRÖTJE

- EcoTherm Kompakt WBS 14 della serie D, E

Set di trasformazione propano 20-27

Set di trasformazione gas liquido UBS-F 22/24 per il funzionamento delle caldaie a gas a condensazione BRÖTJE

- EcoTherm Kompakt WBC 22/27 della serie D, E
- EcoCondens Kompakt BBK 22 della serie D, E

Sicurezza anti-riflusso per BK 80

Sicurezza anti-riflusso per BK 80 ZLK B per silenziatore d'aspirazione per le caldaie a gas a condensazione BRÖTJE

- EcoTherm Plus WGB 15, 20, 28, 34
- EcoTherm Plus WGB-K 20
- EcoTherm Kompakt WBS 14, 22
- EcoTherm Kompakt WBC 22/27
- EcoCondens Kompakt BBK 22
- EcoSolar BSK 15, 20
- TrioCondens BGB 15, 20, 28
- EcoCondens BBS 15, 20, 28

per il funzionamento delle caldaie a gas a condensazione in caso di cascata, con condotto scarico fumi in cascata. La valvola ZLK B è già compresa nel set base e di ampliamento di cascata BRÖTJE BK 80/1 D e BK 80/2 D.

Bollitori sanitari BS 120 C BS 160 C BS 200 C

I bollitori sanitari BRÖTJE in quanto bollitori di sistema possono essere utilizzati insieme alle caldaie a gas a condensazione BRÖTJE, per le quali è disponibile un set di carico. Questo capitolo contiene un prospetto chiaro che indica per quali caldaie a gas a condensazione BRÖTJE è disponibile un set di carico.

Sistemi scarico fumi

9. Sistemi scarico fumi

Kit base

Con i kit base del sistema di condotte per i fumi in PPs KAS 60, KAS 80 e KAS 110, le caldaie a gas a condensazione BRÖTJE possono funzionare con attacco scarico fumi DN 60, DN 80/125 e DN 110/160 in modo dipendente o indipendente dall'aria ambiente. Accanto al funzionamento abituale dipendente dall'aria ambiente con l'installazione in cantina o in vani caldaia adatti, l'attacco indipendente dall'aria ambiente permette il funzionamento delle caldaie a gas a condensazione nelle cucine, nei bagni o in altri ambienti in cui si sosta di appartamenti o uffici. In questo modo si possono montare le caldaie a gas a condensazione anche in nicchie finora inutilizzate, anche se non c'è un condotto per i gas di scarico nelle vicinanze.

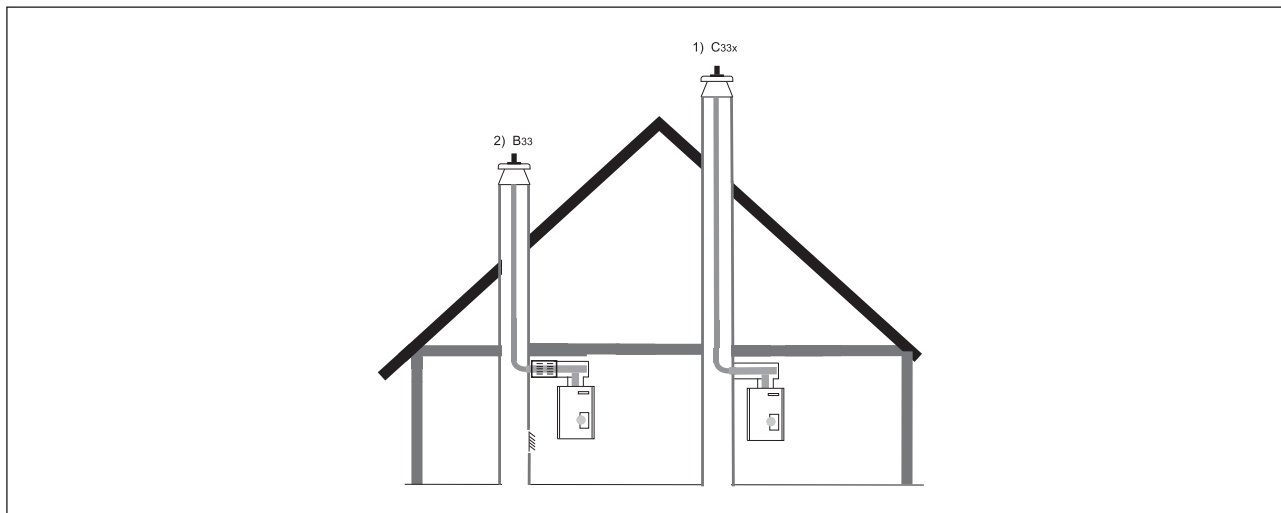
Tutti i sistemi di scarico fumi KAS sono omologati insieme alle caldaie a gas a condensazione. Valgono i certificati di omologazione delle caldaie a gas a condensazione BRÖTJE. Non è quindi necessaria un'autorizzazione del Deutsches Institut für Bautechnik (DIBt).

Numeri di certificazione DIBt

In alcuni casi vengono ancora richiesti i numeri di certificazione del DIBt. Nonostante l'omologazione comune indicata sopra dei sistemi di condotte per i fumi con le caldaie a gas a condensazione BRÖTJE, vengono riportati qui di seguito i numeri di certificazione del DIBt.

Sistemi di condotte per i fumi monoparete: KAS 60, KAS 80, KAS 110, BK 80, BK 110	Z-7.2-1104
Sistemi di condotte per i fumi concentrici: KAS 80/125, KAS 110/160	Z-7.2-3254
Sistemi di condotte per i fumi flessibili: KAS 80 FLEX	Z-7.2-3028

Schema: sistema scarico fumi KAS 60



L'impianto di scarico dei fumi da costruire dovrebbe essere concordato prima dell'inizio lavori con lo spazzacamino addetto al controllo e alla manutenzione delle canne fumarie. Prima della messa in funzione dell'impianto di scarico dei fumi deve essere effettuato un collaudo da parte dello spazzacamino.

Accessori minimi necessari:

1) Kit base KAS 60/2

Tubo di prolunga 500 mm, concentr.
K80 KR500

Codice

LXO000681810 .

LXO000994910 .

Accessori minimi necessari:

2) Kit base KAS 60/2

Tubo di prolunga 500 mm, concentr.
K80 KR500

Adattatore d'aspirazione aria ambiente LAA

Griglia per aspirazione aria comburente LGT

Codice

LXO000681810 .

LXO000994910 .

LXO000941525 .

LXO000578462 .

Lunghezze tubazioni scarico fumi consentite

Contenuto CO₂ con funzionamento a gas metano E = 8,50%; con funzionamento a GPL = 10,50%

Temperatura fumi con temperatura caldaia 80/60° = 65°C

Temperatura fumi con temperatura caldaia 50/30° = 45°C

Lunghezze tubazioni scarico fumi consentite	KAS 60/2			KAS 60/2 con LAA		
	Tubazione singola nel condotto, indipendente dall'aria ambiente			Tubazione singola nel condotto, dipendente dall'aria ambiente		
BBS	15 kW	20 kW		15 kW	20 kW	
WGB/WGB-K	15 kW	20 kW		15 kW	20 kW	
WBS/WBC/BBK	14 kW		22 kW	14 kW		22 kW
BSK/BGB	15 kW	20 kW		15 kW	20 kW	
lunghezza tubazione fumi orizzontale massima (m)	3	3	3	3	3	3
lunghezza tubazione fumi totale massima (m)	10	10	9	17	15	13
numero massimo di derivazioni senza ridurre la lunghezza della tubazione fumi ¹⁾	2	2	2	2	2	2

¹⁾ incl. set base

Derivazioni supplementari

Riduzione della lunghezza della tubazione fumi con ulteriori derivazioni

- ogni curva da 87° = 1,00 m
- ogni curva da 45° = 0,50 m
- ogni curva da 30° = 0,35 m
- ogni curva da 15° = 0,20 m

Sistemi scarico fumi

Schema: sistema scarico fumi KAS 80



L'impianto di scarico dei fumi da costruire dovrebbe essere concordato prima dell'inizio lavori con lo spazzacamino addetto al controllo e alla manutenzione delle canne fumarie. Prima della messa in funzione dell'impianto di scarico dei fumi deve essere effettuato un collaudo da parte dello spazzacamino.

Accessori minimi necessari:

1) Kit base KAS 80 AWA
 Curva con ispezione 87°, concentr. K80 KR500
 Tubo di prolunga 500 mm, concentr. K80 KR500

LXO000681810 .
 LXO000644938 .
 LXO000994910 .

2) Kit base KAS 80/6
 Kit base KAS 80/5S C
 Curva con ispezione 87°, concentr. K80 KR500
 Tubo di prolunga 500 mm, concentr. K80 KR500

LXO000994798 .
 LXO000651790 .
 LXO000644938 .
 LXO000994910 .

3) Kit base KAS 80 AWA
 Curva con ispezione 87°, concentr. K80 KR500
 Tubo di prolunga 500 mm, concentr. K80 KR500
 Passante tetto concentrico WDD

LXO000681810 .
 LXO000644938 .
 LXO000994910 .
 LXO000907255 .

4) Kit base KAS 80/5S C
 Ispezione scarico fumi, concentr. K80 RDS
 Tubo di prolunga 500 mm, concentr. K80 KR500

LXO000651790 .
 LXO000644969 .
 LXO000994910 .

5) Curva con ispezione 87°, concentr. K80 KR500
 Tubo di prolunga 500 mm, concentr. K80 KR500

LXO000644938 .
 LXO000994910 .

6) Kit base KAS 80/2
 Set curva 87°, concentr. K80 SKB
 Tubo di prolunga 500 mm, concentr. K80 KR500

LXO000994767 .
 LXO000995030 .
 LXO000994910 .

Accessori minimi necessari:

7) Kit base KAS 80/2
 Tubo prolunga DN 80 - PPs, 500 mm K80 R500
 Tubo di prolunga 500 mm, concentr. K80 KR500

LXO000994767 .
 LXO000994835 .
 LXO000994910 .

8) Kit base KAS 80/5S C
 Tubo di prolunga 500 mm, concentr. K80 KR500
 Ispezione scarico fumi concentrica DN 80 / 125 - PPs / Al K80 RDS
 Tegola per tetto inclinato regolabile da 25 - 45°, colore nero SKR

LXO000651790 .
 LXO000994910 .
 LXO000644969 .
 LXO000578646 .

9) Curva con ispezione 87°, concentr. K80 KR500
 Tubo di prolunga 500 mm, concentr. K80 KR500
 Adattatore d'aspirazione aria ambiente LAA

LXO000644938 .
 LXO000994910 .
 LXO000941525 .

10) Kit base KAS 80/5S C
 Tubo di prolunga 500 mm, concentr. K80 KR500
 Ispezione scarico fumi, concentr. K80 RDS
 Colpetto tetto piano FDK 135

LXO000651790 .
 LXO000994910 .
 LXO000644969 .
 LXO00060331 .

11) Kit base KAS 80/6
 Curva con ispezione 87°, concentr. K80 KR500
 Tubo di prolunga 500 mm, concentr. K80 KR500
 Ispezione scarico fumi, concentr. K80 RDS
 Terminale scarico fumi K80 AM

LXO000994798 .
 LXO000644938 .
 LXO000994910 .
 LXO000644969 .
 LXO000995016 .

Lunghezze tubazioni scarico fumi consentite

Contenuto CO2 con funzionamento a gas metano E = 8,50%; con funzionamento a GPL = 10,50%

Temperatura fumi con temperatura caldaia 80/60° = 65°C

Temperatura fumi con temperatura caldaia 50/30° = 45°C

Tipologia scarico fumi	KAS 80/2							KAS 80/2 con LAA							KAS 80/3				
	Tubazione singola nel condotto, indipendente dall'aria ambiente							Tubazione singola nel condotto, dipendente dall'aria ambiente							Tubazione singola nel condotto, indipendente dall'aria ambiente				
BBS/BGB	15 kW	20 kW	28 kW					15 kW	20 kW	28 kW					20 kW	28 kW			
WGB/WGB-K	15 kW	20 kW	28 kW	34 kW				15 kW	20 kW	28 kW	34 kW				20 kW	28 kW	34 kW		
WBS/WBC/BBK	14 kW				22 kW			14 kW				22 kW			22 / 27 kW	-	-	-	-
BSK	15 kW	20 kW						15 kW	20 kW					20 kW	28 kW				
WOB					20 kW	25 kW								20 kW	25 kW	-			
SOB					22 kW	26 kW								22 kW	26 kW	-			
lunghezza tubazione fumi orizzontale massima (m)	3	3	3	3	3	3	3	3	3	3	3	3	3	3	3	3	3	3	
lunghezza tubazione fumi totale massima (m)	11	16	23	11	16	12	11	25	25	25	15	25	14	13	30	40	22	11	28
numero massimo di derivazioni senza ridurre la lunghezza della tubazione fumi ¹⁾	2	2	2	2	2	2	2	2	2	2	2	2	2	2	2 ²⁾	2 ²⁾	2 ²⁾	2 ²⁾	2 ²⁾

Tipologia scarico fumi	KAS 80/55 C nero							K 80 AWA							
	Passante a tetto concentrico, indipendente dall'aria ambiente							Passante a parete concentrico, indipendente dall'aria ambiente							
BBS/BGB	15 kW	20 kW	28 kW					15 kW	20 kW	28 kW					
WGB/WGB-K	15 kW	20 kW	28 kW	34 kW				15 kW	20 kW	28 kW	34 kW				
WBS/WBC/BBK	14 kW				22 kW			14 kW				22 kW			
BSK	15 kW	20 kW						15 kW	20 kW						
WOB						20 kW	25 kW							20 kW	25 kW
SOB						22 kW	26 kW							22 kW	26 kW
lunghezza tubazione fumi orizzontale massima (m)	3	3	3	3	3	3	3	2	2	2	2	2	2	combinazione non possibile	
lunghezza tubazione fumi totale massima (m)	11	16	20	11	23	16	10	2	2	2	-	2			
numero massimo di derivazioni senza ridurre la lunghezza della tubazione fumi ¹⁾	2	0	0	0	0	0	0	2	2	2	-	2			

¹⁾ incl. set base

²⁾ max. numero delle derivazioni (derivazioni = 90°) in zona orizzontale, DN 80

Sistemi scarico fumi

Tipologia scarico fumi	KAS 80/2 con K 80 SKB							KAS 80/6						
	Tubazione concentrica nel condotto, indipendente dall'aria ambiente							Tubazione concentrica per installazione esterna, indipendente dall'aria ambiente						
BBS/BGB	15 kW	20 kW	28 kW					15 kW	20 kW	28 kW				
WGB/WGB-K	15 kW	20 kW	28 kW	34 kW				15 kW	20 kW	28 kW	34 kW			
WBS/WBC/BBK	14 kW				22 kW			14 kW				22 kW		
BSK	15 kW	20 kW						15 kW	20 kW					
WOB						20 kW	25 kW						20 kW	25 kW
SOB						22 kW	26 kW						22 kW	26 kW
lunghezza tubazione fumi orizzontale massima (m)	3	3	3	3	3	3	3	3	3	3	3	3	3	3
lunghezza tubazione fumi totale massima (m)	11	16	17	8	16	8	8	8	10	14	8	10	9	8
numero massimo di derivazioni senza ridurre la lunghezza della tubazione fumi ¹⁾	2	2	2	2	2	2	2	2	2	2	2	2	2	2

Tipologia scarico fumi	KAS 80 AGZ						
	Tubazione singola nel condotto e aspirazione aria separata, indipendente dall'aria ambiente						
BBS/BGB	15 kW	20 kW	28 kW				
WGB/WGB-K	15 kW	20 kW	28 kW	34 kW			
WBS/WBC/BBK	14 kW				22 kW		
BSK	15 kW	20 kW					
WOB						20 kW	25 kW
SOB						22 kW	26 kW
lunghezza tubazione fumi orizzontale massima (m)	3	3	3	3	3	3	3
lunghezza tubazione fumi totale massima (m)	22	22	22	8	22	16	15
numero massimo di derivazioni senza ridurre la lunghezza della tubazione fumi	2	2	2	2	2	2	2
lunghezza massima scarico aria ¹⁾	5 m						

Derivazioni supplementari

Riduzione della lunghezza della tubazione fumi con ulteriori derivazioni

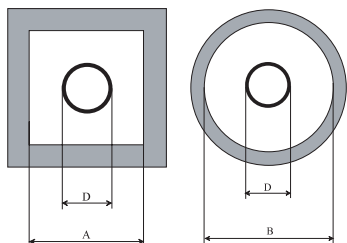
- ogni curva da 87° = 1,00 m
- ogni curva da 45° = 0,50 m
- ogni curva da 30° = 0,35 m
- ogni curva da 15° = 0,20 m

¹⁾ incl. set base

Condizioni per il montaggio di sistemi scarico fumi in condotti

Sistema	Tipologia d'installazione	Diametro esterno del manicotto Ø mm	Funzionamento dipendente dall'aria ambiente		Funzionamento indipendente dall'aria ambiente	
			Quadrato / Rettangolare (lato corto) A (mm)	Rotondo B (mm)	Quadrato / Rettangolare (lato corto) A (mm)	Rotondo B (mm)
			Misura interna minima del condotto		Misura interna minima del condotto	
KAS 60	DN 60 - tubazione singola	74	110	110	115	135
KAS 80	DN 80 - tubazione singola	94	135	155	135	155
	DN 80 - tubazione coassiale	132	173	193	173	193
KAS 80/3	DN 110 - tubazione singola	128	170	190	170	190
KAS 80 FLEX B con giunzioni interne al condotto	DN 80 - tubazione singola	103	140	160	140	160
KAS 80 FLEX B senza giunzioni interne al condotto	DN 80 - tubazione singola	88	125	145	125	145
KAS 110/SAS 110	DN 110 - tubazione singola	128	170	190	170	190
SAS 200	DN 200 - tubazione singola	227	270	290	270	290

Misure minime condotto scarico fumi



Le dimensioni interne minime del condotto indicate sopra costituiscono la base di calcolo per il funzionamento indipendente dall'aria ambiente. **Per il funzionamento indipendente dall'aria ambiente con un condotto rotondo o rettangolare sono necessarie le dimensioni interne minime del condotto indicate.** La fessura anulare può essere ridotta se il ventilatore del focolare supera le resistenze sul lato aspirazione. Possiamo rilasciare questa certificazione in determinati casi d'impiego. **Per il funzionamento dipendente dall'aria ambiente con un condotto rotondo o quadrato/rettangolare si devono scegliere le dimensioni interne del condotto indicate, poiché in questo caso deve essere garantita la ventilazione posteriore del condotto. La ventilazione posteriore viene richiesta in TRGI, TRÖI e DIN 18160.**

Sistemi scarico fumi

Fig. 17a: Dimensioni attacco scarico fumi EcoTherm Kompakt WBS/WBC

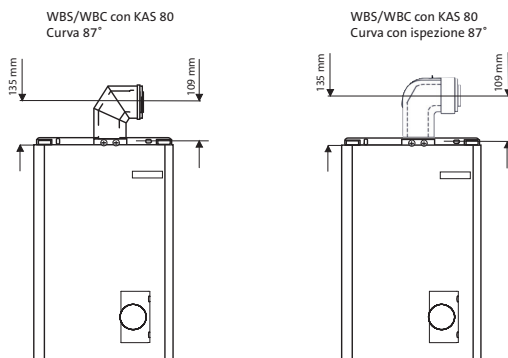


Fig. 17b: Dimensioni attacco scarico fumi EcoCondens Kompakt BBK

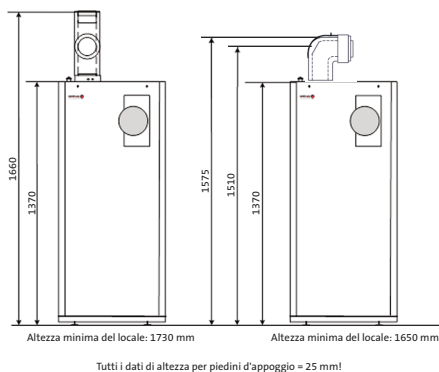
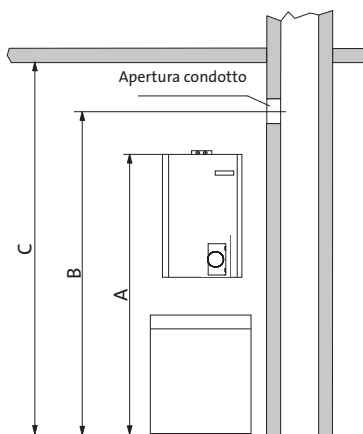


Fig. 18: Dimensioni minime d'installazione EcoTherm Kompakt WBS



Dimensioni:	A	B	C
EcoTherm Kompakt WBS con bollitore inferiore BS 120 C	1880 mm	2020 mm	2145 mm
EcoTherm Kompakt WBS con bollitore inferiore BS 160 C	2080 mm	2220 mm	2340 mm

Installazione interna al condotto

La tubazione scarico fumi può avere una derivazione diagonale nel condotto mediante curva da 15° o 30°. La disposizione di parecchie tubazioni scarico fumi in un condotto è consentito soltanto se le caldaie a gas a condensazione sono installate in un unico locale. Insieme a KAS 60, KAS 80 e KAS 110 e LAA (funzionamento dipendente dall'aria ambiente) il condotto deve essere dotato di una ventilazione posteriore al di sotto dell'entrata della tubazione scarico fumi nel locale d'installazione. La sezione libera deve essere almeno 150 cm²; è disponibile come accessorio un'adeguata griglia di ventilazione. In caso di funzionamento indipendente dall'aria ambiente con KAS 60, KAS 80 e KAS 110, il condotto non deve avere aperture. Le aperture per la pulizia e i controlli di elementi montati nel condotto devono essere sempre chiuse durante il funzionamento delle caldaie a gas a condensazione.

KAS 80/3 viene utilizzato esclusivamente nella EcoTherm Plus WGB 34.

Canne fumarie sporche

Durante la combustione di combustibili solidi o liquidi si formano dei depositi nei condotti. Alle pareti interne si attacca la fuliggine che contiene zolfo e sostanze organiche alogenate. Tali condotti non sono adatti senza un pretrattamento all'alimentazione dell'aria comburente per caldaie a gas a condensazione. L'aria comburente sporca è considerata una delle cause principali dei danni provocati da corrosione e dei guasti dei focolari. Se l'aria comburente deve essere aspirata attraverso una canna fumaria esistente, questo condotto deve essere controllato ed eventualmente pulito dallo spazzacamino. Se dei difetti costruttivi (ad esempio fughe vecchie, camini fatiscanti) impediscono l'approvvigionamento d'aria comburente, devono essere adottate misure adatte come la pulizia del camino. Deve essere assolutamente esclusa aria comburente gravata da sostanze estranee. Se non fosse possibile risanare il condotto esistente, il generatore di calore può venire allacciato ad una tubazione fumi concentrica per esercizio indipendente dall'aria dell'ambiente. In alternativa è possibile l'esercizio dipendente dall'aria ambiente. La tubazione fumi concentrica nel condotto deve essere posata dritta.

Posa multipla di camini aria/fumi di fornitori diversi

Con gli elementi longitudinali e sagomati disponibili come accessori viene effettuato il collegamento della caldaia indipendente dall'aria ambiente a camini aria/fumi (LAS) adatti e omologati. A seconda del fornitore, è possibile la posa multipla di LAS. La certificazione tecnica di funzionamento deve essere fornita dal rispettivo fornitore. Insieme all'adattatore d'aspirazione dell'aria, la caldaia a gas a condensazione viene collegata ad una canna fumaria non sensibile all'umidità. La certificazione tecnica di funzionamento secondo la norma DIN 4705, parte 3, deve essere fornita dal produttore della canna fumaria o della condotta per i fumi.

KAS 80/5 KAS 110/5

I kit base KAS 80/5 e KAS 110/5 consentono una posa passante verticale attraverso tetti piani e inclinati con pendenza da 25° a 45°. Se durante la posa di un passante a tetto vengono esclusi piani in un edificio, la condotta per i fumi deve passare al di fuori del vano d'installazione del focolare in un condotto realizzato in materiale non infiammabile con una durata di resistenza al fuoco di 90 minuti o di 30 minuti (per edifici di modesta altezza).

Sistemi scarico fumi

KAS 80/6 (fino a max. 34 kW)

Per la posa sulla parete esterna utilizzare secondo le proprie esigenze il kit base KAS 80/6 con il terminale scarico fumi K80 AM, i tubi concentrici e curve concentriche (accessori a parte). Con il terminale scarico fumi K80 AM si realizza la chiusura su una parete con frontone; si può utilizzare il K80 AM anche per by-passare una sporgenza del tetto. Se il KAS 80/6 viene fatto passare attraverso una sporgenza del tetto, lo sbocco per i fumi viene realizzato con i kit base KAS 80/5 S C insieme alle tegole per tetto inclinato SKR.

Fissaggio della tubazione scarico fumi

Le tubazioni scarico fumi devono essere fissate nel condotto almeno ogni 2 m per tratto di tubazione e in ogni raccordo con un distanziatore.

Tubazione scarico fumi orizzontale

La tubazione scarico fumi deve essere posata inclinata rispetto alla caldaia a gas a condensazione, in modo da avere la certezza che la condensa non venga scaricata dalla tubazione scarico fumi. L'inclinazione deve essere almeno di 3°. Questo angolo corrisponde a 5,5 cm/m di tubazione scarico fumi orizzontale.

Accorciamento dei tubi

Tutte le tubazioni scarico fumi monoparete e concentriche sono accorciabili. Dopo avere segato i tubi, le estremità devono essere accuratamente sbavate. Se si accorcia un tubo concentrico deve essere segato dal tubo esterno un pezzo con una lunghezza di almeno 6 cm superiore rispetto a quello interno.

Altezza sopra tetto

In merito all'altezza minima sopra il tetto valgono le prescrizioni locali in materia di camini e di sistemi scarico fumi.

Aperture per la pulizia e i controlli

Nel locale di posa della caldaia a gas a condensazione va previsto almeno un foro di pulizia ed ispezione. Le tubazioni scarico fumi che non possono essere controllate e pulite dallo sbocco, devono avere nella parte superiore dell'impianto o sopra il tetto un ulteriore foro di pulizia. Nelle tubazioni scarico fumi concentriche orizzontali con una lunghezza superiore a 2 metri, dovrebbe sempre essere montata una seconda curva con ispezione prima dell'entrata nel condotto o nel passaggio a parete. In questo modo lo spazzacamino può effettuare un controllo visivo quando controlla le tubazioni scarico fumi.

Sistema di scarico fumi di terzi

Non si risponde per i danni o guasti nel funzionamento dovuti all'utilizzo di sistemi di tubazioni scarico fumi di terzi. Ciò vale in particolare per la compatibilità della condensa che si forma in questi sistemi con i materiali della caldaia a gas a condensazione. Quindi la condensa che si forma nelle tubazioni scarico fumi di terzi deve essere scaricata separatamente! Questi produttori terzi sono i soli responsabili della progettazione, del calcolo, dell'assistenza ai clienti e della garanzia di tali sistemi. Ciò vale anche per i danni alla caldaia a gas a condensazione riconducibili all'utilizzo di un sistema di scarico fumi non adeguato.

Norme e prescrizioni

Oltre alle norme generali della tecnica, osservare in particolare:

- le disposizioni di attuazione della norma DVGW-TRGI; G600
- i regolamenti regionali e locali in materia degli impianti di combustione e dell'edilizia.

Sistema in cascata delle tubazioni scarico fumi BRÖTJE BK 80 e BK 110

I sistemi in cascata delle tubazioni scarico fumi BK 80 D e BK 110 C consentono lo scarico dei fumi di max. quattro caldaie a gas a condensazione BRÖTJE attraverso una tubazione scarico fumi comune. Se si utilizza questo sistema in cascata delle tubazioni scarico fumi le caldaie a gas a condensazione BRÖTJE funzionano sempre dipendenti dall'aria ambiente. I focolari dipendenti dall'aria ambiente possono essere installati esclusivamente in vani in cui è garantita l'alimentazione di aria comburente secondo TRGI. Il vano di installazione deve essere ventilato secondo TRGI, paragrafo 5.5.2.8, mediante un'apertura che porta all'esterno con una sezione minima di 150 cm. Se l'alimentazione di aria comburente viene garantita mediante aperture verso l'esterno, l'apertura deve essere ingrandita di 2 cm² per ogni kW oltre i 50 kW.

La potenza massima di un sistema in cascata delle tubazioni scarico fumi BRÖTJE BK 80 è di 100 kW, se si utilizza il BK 80 con l'espansione K-ES 110/160 fino a 150 kW. La potenza massima di BK 110 è di 440 kW.

Fra la caldaia a gas a condensazione più vicina al tratto verticale della condotta per i fumi e il tratto verticale della tubazione scarico fumi, la lunghezza massima orizzontale della tubazione non deve superare i 3 metri. La tubazione scarico fumi verticale deve passare in un condotto ventilato. Per una ventilazione posteriore sono necessarie le seguenti dimensioni interne del condotto:

condotto rettangolare:

Tubazione scarico fumi DN 80: 135 x 135 mm

Tubazione scarico fumi DN 110: 170 x 170 mm

condotto rotondo:

Tubazione scarico fumi DN 80: Ø 155 mm

Tubazione scarico fumi DN 110: Ø 190 mm

Composizione dei sistemi in cascata delle tubazioni scarico fumi

Per i sistemi di tubazioni scarico fumi BK 80 e BK 110 in cascata, è necessario in linea di massima un kit base BK 80/1 C o BK 110/1 C. Questo kit base chiude il sistema delle tubazioni scarico fumi in cascata e dispone di un sifone per deviare la condensa. Ogni ulteriore caldaia a gas a condensazione collegata al sistema viene dotata di un BK 80/2 D o BK 110/2 C. Complessivamente sono ammesse fino a quattro caldaie a gas a condensazione per sistema di tubazioni scarico fumi in cascata. Oltre a un kit base possono essere utilizzati fino a max. tre kit d'ampliamento. Per il passante del condotto sono disponibili due kit base nel sistema BK 80. Il passante del condotto DN 110, BK 80/3 può essere utilizzato per ogni tipo di sistema di tubazioni scarico fumi BK 80 in cascata (fino max. 100 kW, con ampliamento K-ES 110/160 fino a max. 150 kW). Il passante del condotto BK 80/4 è una soluzione speciale con DN 80 nel condotto. Questo

tipo di passante è consigliato per sezioni piccole del condotto, tuttavia la sua applicazione è limitata ad una potenza di 30 kW (2x 15 kW). Per il passante del condotto sono disponibili due kit base nel sistema BK 110. Il passante del condotto BK 110/3 B (DN 200) può essere utilizzato fino a max. 440 kW, il passante BK 110/4 C (DN 160) può essere utilizzato fino a max. 240 kW.

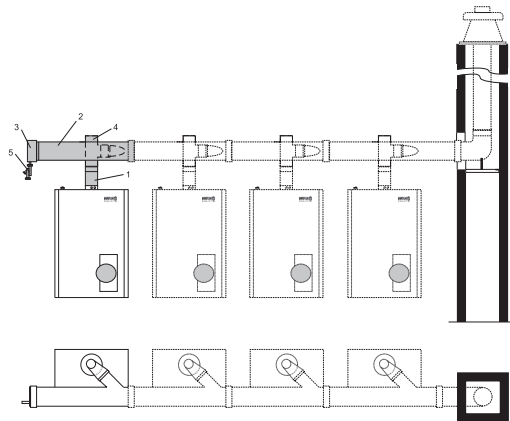
Adeguamento della regolazione

Per il corretto funzionamento del sistema in cascata delle tubazioni scarico fumi è necessario adeguare opportunamente la regolazione.

Sistemi scarico fumi

Sistemi in cascata delle condotte per i fumi BK 80 D

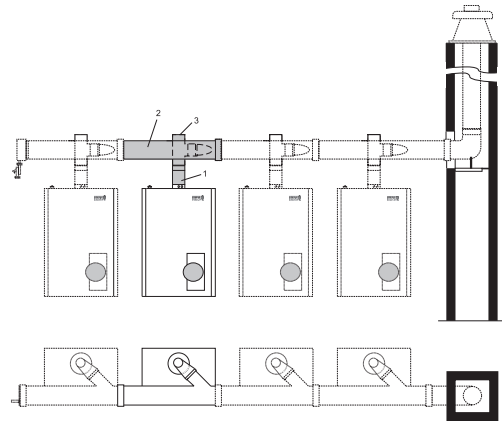
Sistema scarico fumi per installazioni in cascata BK 80 / 1 D



Dotazione di fornitura:

1. Tubo prolunga DN 80 - PPs, 250 mm
 2. Raccordo a T DN 110 con derivazione a 45° DN 80
 3. Tappo cieco DN 110 con scarico condensa
 4. Curva DN 80 - PPs, angolo 87°
 5. Sifone scarico condensa
- Sicurezza anti-riflusso per BK 80 (ZLK B)

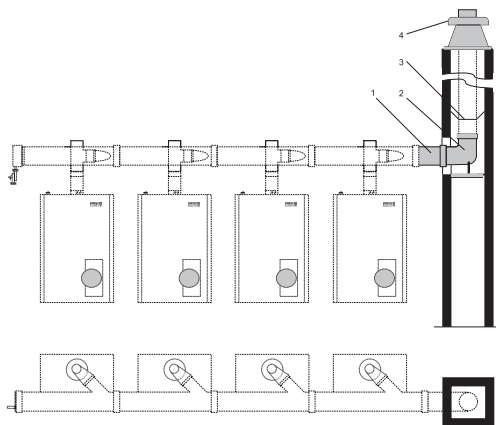
Sistema scarico fumi per installazioni in cascata BK 80 / 2 D



Dotazione di fornitura:

1. Tubo prolunga DN 80 - PPs, 250 mm
 2. Curva DN 80 - PPs, angolo 87°
 3. Raccordo a T DN 110 con derivazione a 45° DN 80
- Sicurezza anti-riflusso per BK 80 (ZLK B)

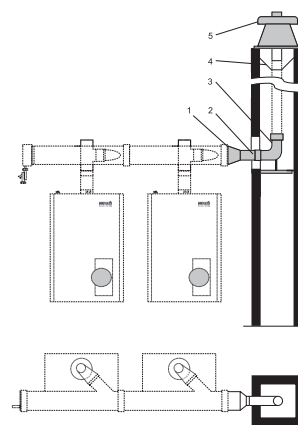
Sistema scarico fumi per installazioni in cascata BK 80 / 3 D



Dotazione di fornitura:

1. Tubo prolunga DN 110 - PPs, 500 mm
2. Curva completa di supporto DN 110
3. Distanziatore per condotto fumi DN 110 - 4 pezzi
4. Terminale condotto fumi DN 110

Sistema scarico fumi per installazioni in cascata BK 80 / 4



Dotazione di fornitura:

1. Riduzione DN 110 - 80
2. Tubo prolunga DN 80 - PPs, 500 mm
3. Curva completa di supporto DN 80
4. Distanziatore per condotto fumi DN 80 - 2 pezzi
5. Terminale condotto fumi DN 80

Kit base per sistema in cascata delle tubazioni scarico fumi BK 80 D	
Modello	Descrizione
BK 80/1 D	Kit base per sistema scarico fumi in cascata - in plastica per funzionamento dipendente dall'aria ambiente Sistema scarico fumi in cascata
BK 80/2 D	Kit ampliamento per sistema scarico fumi in cascata - in plastica per funzionamento dipendente dall'aria ambiente Sistema scarico fumi in cascata
BK 80/3	Kit base condotto per sistema scarico fumi in cascata - in plastica per funzionamento dipendente dall'aria ambiente Sistema scarico fumi in cascata - Potenza max. 100 kW - DN 110
BK 80/4	Kit base condotto per sistema scarico fumi in cascata - in plastica per funzionamento dipendente dall'aria ambiente Sistema scarico fumi in cascata - Potenza max. 34 kW - DN 80

La tabella di seguito riporta le possibili combinazioni in base alla potenza complessiva del sistema in cascata. La lunghezza massima del sistema scarico fumi è valida solamente con l'utilizzo dei sistemi scarico fumi BK 80/1 - 2 - 3 - 4. Le lunghezze dei tubi di scarico sono corrette qualora le caldaie siano allacciate, partendo dalla curva di sostegno, dalla potenza minore a quella maggiore, ovvero se la caldaia con la minor potenza è allacciata come prima caldaia dopo la curva di sostegno dello scarico. Ulteriori combinazioni sono possibili previa verifica da parte del fornitore.

Kit base sistemi in cascata delle tubazioni scarico fumi BK 80/1 D e BK 80/2 D combinati con BK 80/4				
Collettore fumi DN 110, tubazione scarico fumi nel condotto DN 80				
Numero caldaie totale	Potenza singole caldaie installate [kW]		max. Potenza termica nominale	max. max. [kW][m]
	14	22		
2	2	-	28	40
2	1	1	36	30

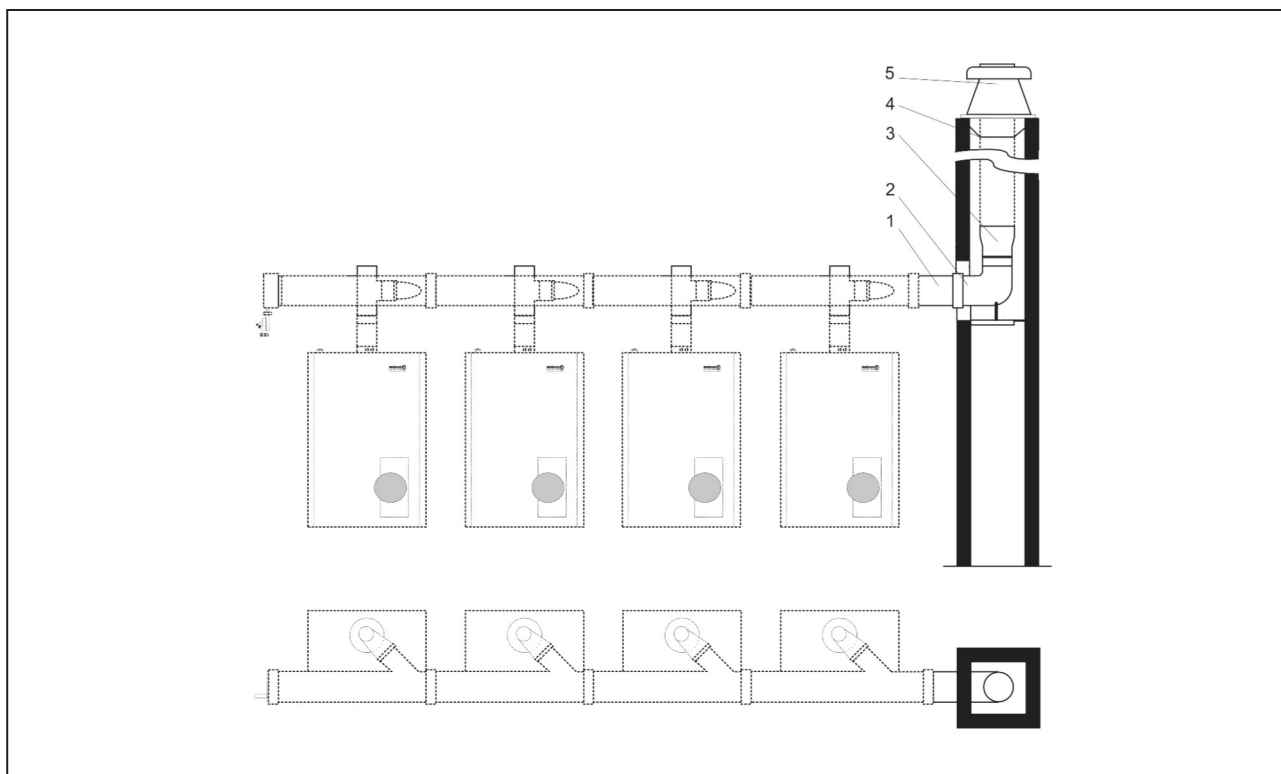
Sistemi scarico fumi

Set base sistemi in cascata delle tubazioni scarico i fumi BK 80/1 D e BK 80/2 D combinati con BK 80/3						
Collettore fumi DN 110, tubazioni scarico i fumi nel condotto DN 110						
Numero caldaie totale	Potenza singole caldaie installate [kW]				max. Potenza termica nominale [kW]	Altezza max. [m]
	14	20	22	34		
2	2	-	-	-	28	40
2	1	-	1	-	36	40
3	3	-	-	-	42	40
2	-	-	2	-	44	40
2	2	-	1	-	50	40
4	4	-	-	-	56	40
3	1	-	2	-	58	40
4	3	-	1	-	64	40
3	-	-	3	-	66	38
4	2	-	2	-	72	26
4	1	-	3	-	80	19
4	-	-	4	-	88	18

Set base sistemi in cascata delle tubazione scarico fumi BK 80/1 D e BK 80/2 D combinati con K-E5 110/160						
Collettore fumi DN 110, tubazioni scarico fumi nel condotto DN 110						
Numero caldaie totale	Potenza singole caldaie installate [kW]				max. Potenza termica nominale [kW]	Altezza max. [m]
	14	20	22	34		
4	2	-	2	-	72	40
4	1	-	3	-	80	40
4	-	-	4	-	88	40

Sistemi scarico fumi

Per il funzionamento di tubazioni scarico fumi BK 80 D in cascata si deve prevedere un'apertura di ventilazione verso l'esterno.



Durante la realizzazione di un sistema scarico fumi di una cascata con una potenza totale superiore a 100 kW, si deve utilizzare una tubazione scarico fumi DN 160 nel condotto. Si può utilizzare anche in questi casi l'ampliamento nel condotto a DN 160 a seguito delle condizioni costruttive o di resistenze più elevate. A tale scopo si devono ordinare i seguenti accessori per i kit base BK 80/1 D e BK 80/2 D:

Pos.	Descrizione	Articolo
1	Tubo prolunga DN 110 - PPs, 500 mm (R 110 / 500 N)	LXO000969772 .
2	Curva DN 160 - PPs, angolo 87° (B 160 / 87 N)	LXO000969925 .
3	Aumento in PPs da DN 110 a DN 160 (K-ES 110/160)	LXO000661324 .
4	Distanziatore per camino DN 160, PPs - conf. 2 pezzi (AH 160 N)	LXO000969956 .
5	Terminale scarico fumi DN 160 - PPs / Al, colore nero (SAD SAS 160)	LXO000989510 .

Per la posa nel condotto della tubazione scarico fumi si deve utilizzare il sistema scarico fumi SAS 160. Osservare la lunghezza massima della tubazione scarico fumi secondo la tabella: Collettore fumi DN 110, sistema scarico fumi nel condotto DN 160.

Sistemi scarico fumi

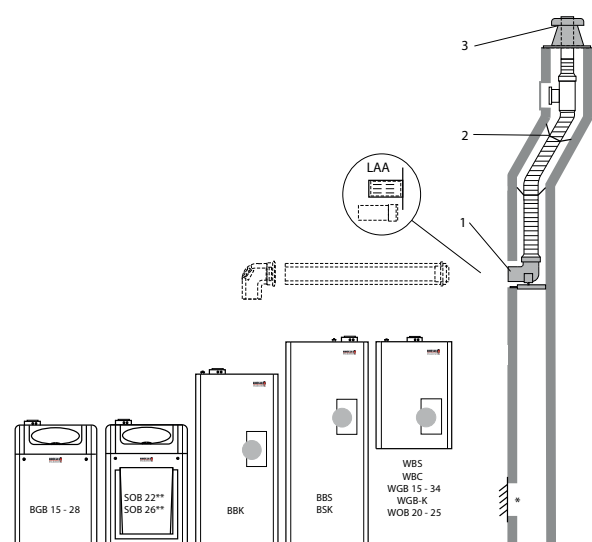
Sistema scarico fumi KAS 80 FLEX B

Sistema scarico fumi flessibile in plastica / alluminio per funzionamento indipendente / dipendente (con accessorio a parte LAA) dall'aria ambiente

Tubazione concentrica fino al condotto DN 80/125 e tubazione flessibile nel condotto DN 80

Dotazione di fornitura

1. Curva completa di supporto DN 80
2. Distanziatore per condotto fumi DN 80 - 5 pezzi
3. Terminale condotto fumi DN 80



Codice	Descrizione
LXO000994910 .	Tubo prolunga concentrico DN 80 / 125 - PPs / Al, 500 mm (K80 KR500)
LXO000994927 .	Tubo prolunga concentrico DN 80 / 125 - PPs / Al, 1000 mm (K80 KR1000)
LXO000995535 .	Tubo prolunga concentrico DN 80 / 125 - PPs / Al, 2000 mm (K80 KR2000)
LXO000994934 .	Manicotto lungo concentrico DN 80 / 125 - PPs / Al, 250 mm (K80 KRA250)
LXO000994972 .	Curva concentrica DN 80 / 125 - PPs / Al, angolo 15° (K80 KB15)
LXO000994965 .	Curva concentrica DN 80 / 125 - PPs / Al, angolo 30° (K80 KB30)
LXO000994958 .	Curva concentrica DN 80 / 125 - PPs / Al, angolo 45° (K80 KB45)
LXO000994941 .	Curva concentrica DN 80 / 125 - PPs / Al, angolo 87° (K80 KB87)
LXO000644938 .	Curva concentrica con ispezione DN 80 / 125 - PPs / Al, angolo 87° (K80 KRB87)
LXO000644969 .	Ispezione scarico fumi concentrica DN 80 / 125 - PPs / Al (K80 RDS)
LXO000578622 .	Collare di fissaggio a parete DN 125 per KAS 80 / 6 (RS 125)
LXO000995009 .	Tubo prolunga concentrico con prelievo fumi DN 80 / 125 - PPs / Al (K80 MAZ)
LXO000578660 .	Rosone a parete DN 125 - normale (KSAN)
LXO000578967 .	Rosone a parete DN 125 - ad angolo (KSAE)
LXO000586320 .	Rosone a parete DN 125 - interno (KSAH)
LXO000941525 .	Adattatore aspirazione aria ambiente (LAA)

Kit base KAS 80 FLEX B

Modello	Descrizione	Articolo
KAS 80 FLEX B	Sistema scarico fumi flessibile KAS 80 Flex B	LXO000660587 .
K80 FLEX 12 B	Tubazione scarico fumi flessibile DN 80 - rotolo da 12,5 mt. (K80 FLEX 12 B)	LXO000661218 .
K80 AH FLEX B	Distanziatore per sistema scarico fumi flessibile KAS 80 FLEX B - DN 80	LXO000661225 .
K80 KU FFB	Manicotto di giunzione flessibile / flessibile DN 80 (K80 KU FFB)	LXO000661232 .
K80 RO FLEX B	Ispezione scarico fumi per sistema flessibile DN 80 - PPs (K80 RO FLEX B)	LXO000661249 .
K80 EH FLEX B	Accessorio di montaggio per flessibile DN 80 (K80 EH FLEX B)	LXO000661256 .
K80 KU FS B	Raccordo giunzione da sistema flessibile a sistema rigido DN 80, attacco femmina (K80 KU FS B)	LXO000661263 .
K80 KU SF B	Raccordo giunzione da sistema flessibile a sistema rigido DN 80, attacco maschio (K80 KU SF B)	LXO000667500 .

10. Produzione acqua sanitaria

Bollitori sanitari

BRÖTJE offre nella combinazione con le caldaie a gas a condensazione a parete il bollitore sanitario per installazione sottostante HydroComfort BS 120 C ed HydroComfort BS 160 C, nonché il bollitore sanitario da installare a fianco HydroComfort BS 200 C. Per la caldaia a gas a condensazione a basamento TrioCondens BGB possono essere utilizzati sia i suddetti bollitori sanitari, che i bollitori sanitari orizzontali HydroComfort EAS-T 150 e HydroComfort EAS-T 200. In linea generale, per tutte le caldaie BRÖTJE si possono utilizzare anche i bollitori sanitari della serie HydroComfort EAS-T da 150 a 200.

Tutte le combinazioni di caldaie a gas a condensazione/bollitori BRÖTJE sono tecnologicamente all'avanguardia, offrono la massima comodità nella produzione di acqua calda e hanno un piacevolissimo design moderno.

I bollitori sanitari BRÖTJE offrono

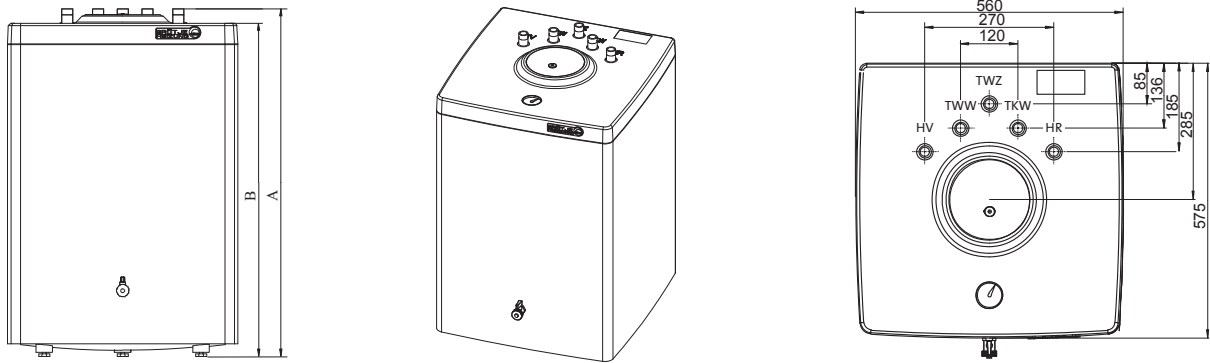
- Scorta permanente di acqua calda, con funzionamento del riscaldamento a pieno carico e minimo ingombro.
- Funzionamento particolarmente economico grazie all'isolamento ad alte prestazioni in espanso rigido in PU senza CFC.
- Protezione affidabile contro qualsiasi tipo di corrosione grazie al trattamento di termovetrificazione: il vetro non arrugginisce!
- Montaggio e collegamento semplici grazie ai set carico bollitore.

Vaschetta perdite bollitore

Prestate attenzione che la garanzia può decadere se, quando nella realizzazione degli impianti di riscaldamento, non sono state prese misure di prevenzione rischi. Pertanto durante l'installazione di bollitori sanitari consigliamo di utilizzare una vaschetta per le perdite del bollitore.

Produzione acqua sanitaria

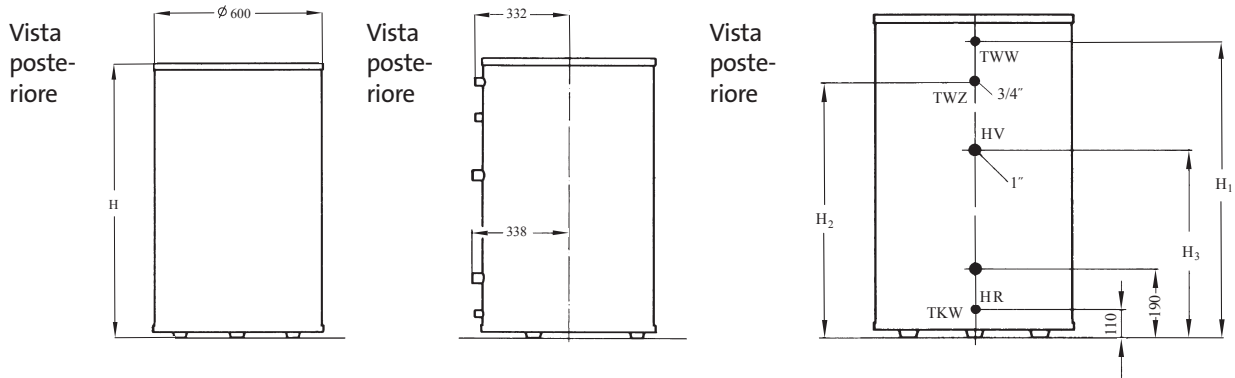
Fig. 17: Dimensioni e attacchi dei bollitori sanitari per il montaggio sotto la caldaia HydroComfort BS 120 C e BS 160 C



Bollitore	Modello	BS 120 C	BS 160 C
Contenuto bollitore	l	120	160
Contenuto acqua di riscaldamento	l	5,2	5,2
Superficie di riscaldamento	m ²	0,72	0,72
Coefficiente di resa mandata riscaldamento con $t_{HV} = 80\text{ °C}$ e $t_{SP} = 60\text{ °C}$	N_L	1,4	2,2
Resa continua con $t_{HV} = 80\text{ °C}$ da 10 °C a 45 °C	kW	22	22
	l/h	540	540
Portata necessaria dell'acqua di riscaldamento	m ³ /h	1,5	1,5
Perdita di pressione lato acqua di riscaldamento	mbar	30	30
Sovrappressione d'esercizio ammissibile			
– lato acqua di riscaldamento	bar	10	10
– lato acqua sanitaria	bar	10	10
Temperatura d'esercizio max.			
– Acqua calda sanitaria	°C	95	95
– Acqua di riscaldamento	°C	110	110
Peso (vuoto)	kg	42	47
Dimensioni			
– Altezza	mm	845	1045
– Diametro	mm	560	560
Attacchi (filettature esterne)			
TWW (Acqua calda sanitaria) / TKW (Acqua fredda sanitaria)	pollici (filett. esterna)	R ¾"	R ¾"
HV (Mandata riscaldamento) / HR (Ritorno riscaldamento)	pollici (filett. esterna)	G ¾"	G ¾"

	A	B
BS 120 C	845	810
BS 160 C	1045	1010

Fig. 18: Dimensioni e attacchi dei bollitori sanitari per il montaggio a lato caldaia HydroComfort BS 200 C



Modello		BS 200 C
Contenuto bollitore	l	200
Contenuto acqua di riscaldamento	l	6,4
Superficie di riscaldamento	m ²	0,93
Coefficiente di resa mandata riscaldamento con $t_{HV} = 80\text{ °C}$ e $t_{sp} = 60\text{ °C}$	N_L^*	3,4
Resa continua con $t_{HV} = 80\text{ °C}$ da 10 °C a 45 °C	kW	25
	l/h	610
Portata necessaria dell'acqua di riscaldamento	m ³ /h	1,5
Perdita di pressione lato acqua di riscaldamento	mbar	40
Sovrappressione d'esercizio ammissibile		
– lato acqua di riscaldamento	bar	10
– lato acqua sanitaria	bar	10
Perdita di potenza (perdita per attesa ripristino) con $\Delta = 40\text{ K}$	W/K	1,5
	W	62
Peso	kg	62
Dimensioni:		
Dimensioni	H	mm
	H1 (acqua calda sanitaria)	mm
	H2 (circolazione di acqua calda sanitaria)	mm
	H3 (mandata riscaldamento)	mm
	H4 (ritorno riscaldamento)	mm
	H5 (acqua fredda sanitaria)	mm
Attacchi:	TWW (Acqua calda sanitaria) / TKW (Acqua fredda sanitaria)	pollici (filett. esterna)
	HV (Mandata riscaldamento) / HR (Ritorno riscaldamento)	pollici (filett. esterna)
		R ¾"
		R 1

* vale a condizione che la potenza della caldaia sia almeno pari alla resa continua indicata da 10 a 45 °C.

Produzione acqua sanitaria

Fig. 21: Coefficiente N_L dei bollitori sanitari HydroComfort in funzione della potenza continua o della potenza della caldaia

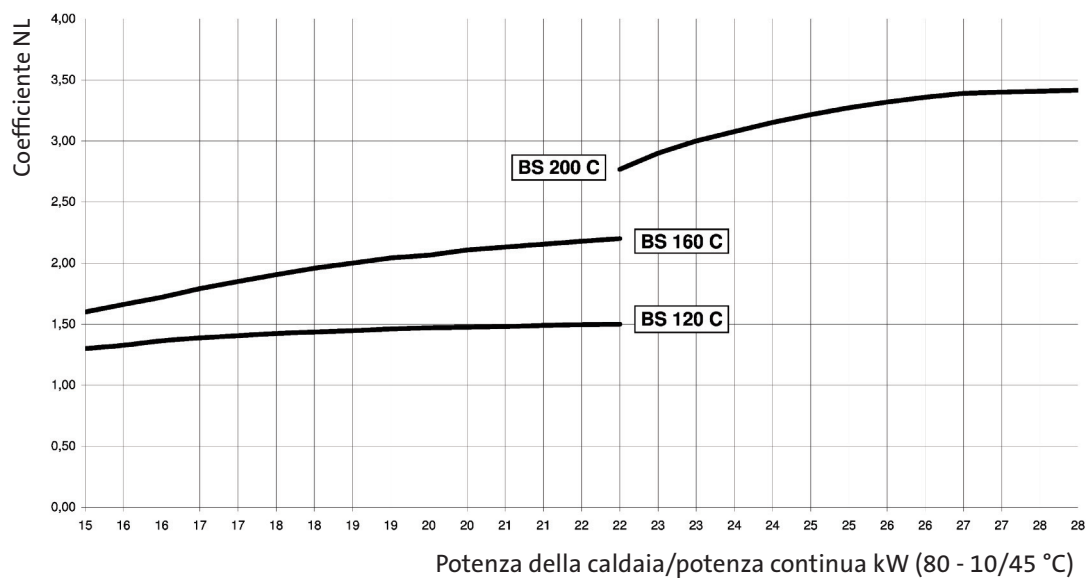
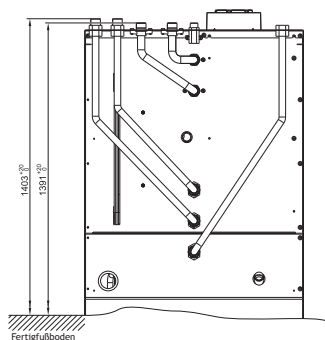
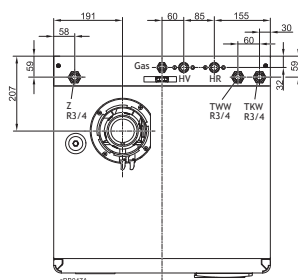
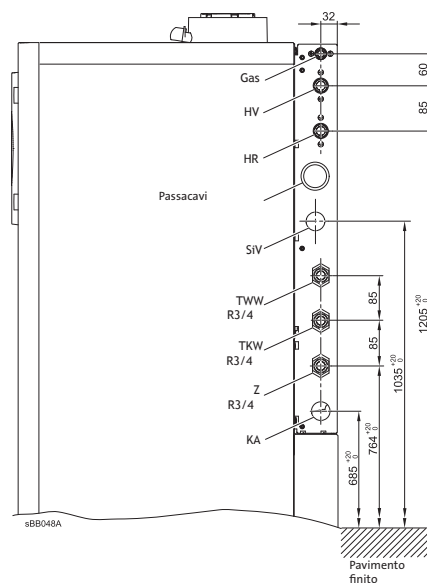
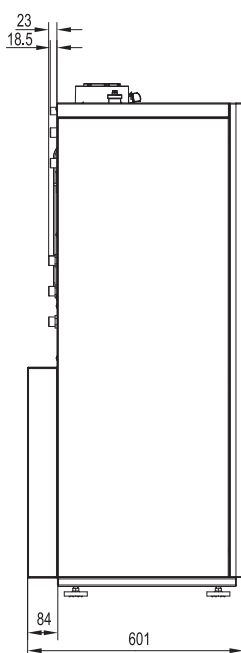
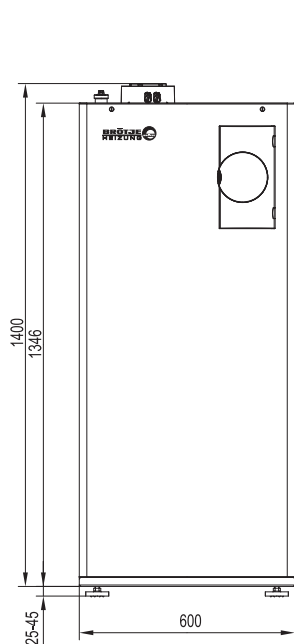


Fig. 22: Dimensioni e attacchi EcoCondens Kompakt BBK

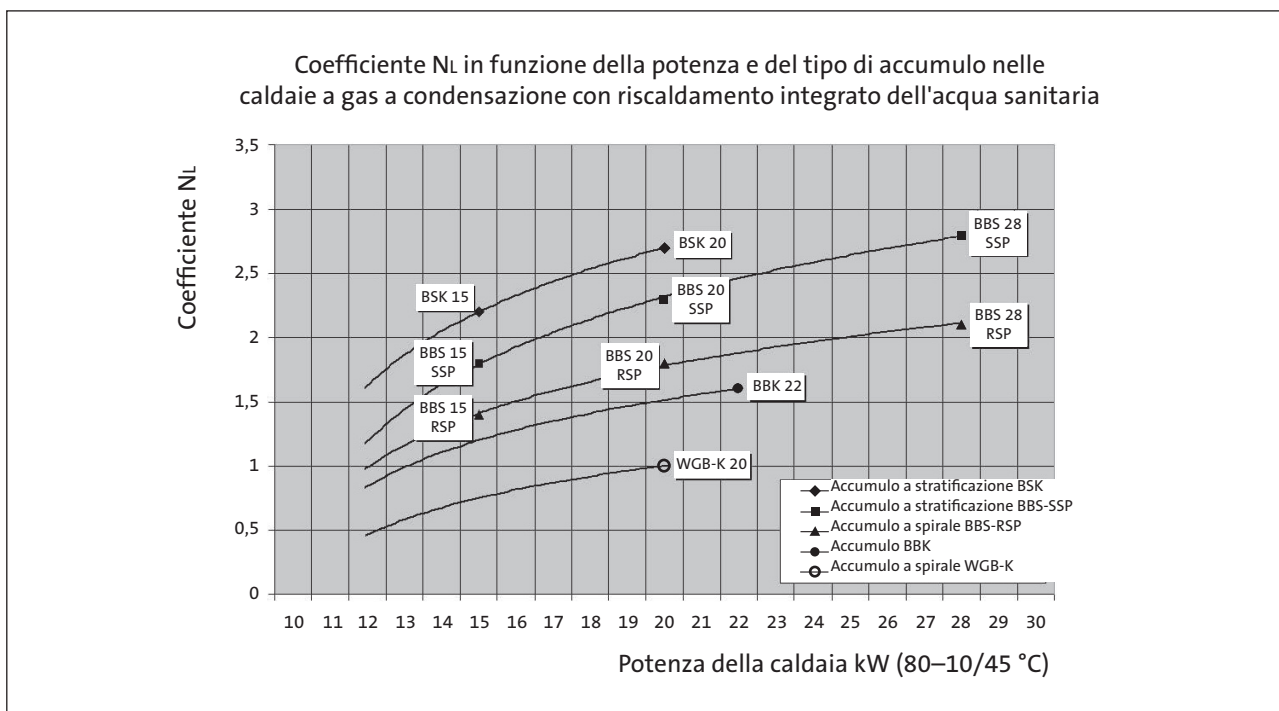


Pavimento finito

Modello	BBK 22	
Gas	- Attacco gas	G ½", a tenuta piatta
HV	- Mandata riscaldamento	G ¾", a tenuta piatta
HR	- Ritorno riscaldamento	G ¾", a tenuta piatta
SiV	- Valvola di sicurezza	Ø 25 mm, tubo spiralato
TWW	- Acqua calda sanitaria	R ¾", filettatura esterna
TKW	- Acqua fredda sanitaria	R ¾", filettatura esterna
Z	- Circolazione	R ¾", filettatura esterna
KA	- Attacco condensa	Ø 25 mm, tubo spiralato



Produzione acqua sanitaria



Durezza dell'acqua sanitaria

Durante la produzione di acqua sanitaria si disperdono nell'acqua particelle di calcare che si sciolgono con temperatura superiore a 55 °C. Questa reazione ha luogo nel punto più caldo del sistema. Nei bollitori a serpentino questo punto è il serpentino stesso. In tutti i bollitori a serpentino tradizionali è molto difficile effettuare la manutenzione data la struttura costruttiva e da un punto di vista energetico sono meno efficienti degli scambiatori di calore a piastre. Se si utilizzano le caldaie a gas a condensazione BRÖTJE con produzione di acqua calda istantanea o con accumulo a stratificazione, per riscaldare l'acqua sanitaria si utilizza uno scambiatore di calore a piastre. Serve a separare il sistema fra acqua sanitaria e acqua del riscaldamento. L'impiego di uno scambiatore di calore a piastre è una caratteristica del prodotto sperimentata per anni, affidabile e generalmente positiva nella produzione di acqua calda sanitaria. Nelle zone con acqua molto calcarea possono essere necessari intervalli di manutenzione più ravvicinati per lo scambiatore di calore a piastre. La prestazione dello scambiatore di calore a piastre non varia drasticamente in base al contenuto di calcare. All'aumentare del calcare ci si può aspettare tuttavia una peggiore trasmissione del calore o un aumento dei tempi di carica. Lo scambiatore di calore a piastre non viene danneggiato dalle particelle di calcare. Dopo una manutenzione con un normale prodotto anticalcare, lo scambiatore di calore è di nuovo perfettamente funzionante. Nelle zone con durezza dell'acqua elevate si deve considerare se sussistono ancora i possibili vantaggi energetici di uno sfruttamento del potere calorifico o i vantaggi di comfort nella produzione di acqua calda sanitaria viste le spese per la manutenzione presumibilmente più alte. BRÖTJE consiglia l'impiego di uno scambiatore di calore a piastre fino a una durezza dell'acqua di circa 14 °dH. Non possiamo indicare un valore fisso, poiché i depositi sullo scambiatore di calore a piastre dipende, oltre che dalla durezza dell'acqua, anche da altri fattori quali la temperatura di carico, il fabbisogno di acqua calda sanitaria, il comportamento d'utilizzo, ecc.

Produzione acqua sanitaria

Dati EnEV

Bollitore sanitario HydroComfort BRÖTJE

Descrizione	Relativa caldaia	Contenuto nominale dell'accumulo V litri	Perdita di calore in stand-by*	
			kWh/d	q _{BS} W
RSP C**	BBS 15, 20, 28 E	130	1,28	53
SSP E**	BBS 15, 20, 28 E	135	1,34	56
EAS SSP	SOB 22, SOB 26 C	135	1,34	56
Accumulo integrato**	BBK 22 E	95	1,20	50
WGB-K 20 E**	WGB-K 20 E	60	1,35	56
LSL.. C**	LSL-UB 20-25 C LSL-UG 20-25 C	150	1,60	67
BS 120 C		120	1,25	52
BS 160 C		160	1,35	56
BS 200 C		200	1,60	67
EAS-T 150 C		150	1,30	54
EAS-T 200 C		200	1,50	63
EAS 120 C		120	1,08	45
EAS 150 C		150	1,30	54
EAS 200 C		200	1,60	67
EAS 300 C		300	2,00	83
EAS 400 C		400	2,51	105
EAS 500 C		500	2,70	113

* secondo DIN 4753 parte 8 con $\Delta\theta = 45 \text{ K}$

** Bollitore collegato a caldaia

Produzione acqua sanitaria

Dati EnEV

Accumulatore termico

Descrizione	Relativa caldaia	Perdita in stand-by $V_{S,aux}$ litri	Volume bollitore $V_{S,Sol}$ litri	Perdita in stand-by* $q_{B,S}$ kWh/d**	Con scambiatore di calore - -
SBH 600/150		150	450	3,70	No
SBH 750/180		180	570	4,05	No
SBH 1000/200		200	800	4,51	No

Accumulatore termico

SPZ 650/30			650	4,22	No
SPZ 800/30			800	4,68	No
SPZ 1000/30			1000	5,32	No

Accumulatore termico

SPZ 650/20			650	3,03	No
SPZ 800/20			800	3,34	No
SPZ 1000/20			1000	3,76	No

11. Avvertenze per la progettazione

Neutralizzazione della condensa

In conformità al Foglio di Lavoro ATV A 251 è richiesta una neutralizzazione soltanto a partire da una potenza termica nominale di 200 kW. Osservare il Foglio di Lavoro A 251. Tuttavia può succedere che a livello regionale si siano normative che richiedono una neutralizzazione. Perciò si consiglia di mettersi in contatto per tempo con le autorità comunali per informarsi sulle disposizioni locali. Inoltre una neutralizzazione della condensa può essere necessaria, se i tubi dell'acqua di scarico non sono resistenti agli acidi e non possono garantire una miscelatura sufficiente (neutralizzazione) con le altre acque di scarico.

Deviazione della condensa mediante la caldaia a gas a condensazione BRÖTJE

Nelle caldaie a gas a condensazione BRÖTJE la condensa che si forma nella tubazione scarico fumi può essere deviata all'interno della caldaia. Perciò è necessario montare recipienti di raccolta separati nella tubazione scarico i fumi.

Immissione della condensa nella rete di fognatura pubblica

Sullo scambiatore di calore delle caldaie a gas a condensazione BRÖTJE è collegato un sifone per la condensa che è dotato di un attacco flessibile. Mediante questo tubo flessibile la condensa viene portata nella fognatura passando per una tubazione di scarico adeguata. Inoltre è necessario controllare prima dell'installazione se la tubazione di scarico presente è adatta per trasportare condensa acida.

I materiali seguenti sono adatti a trasportare la condensa:

- tubo in PVC rigido secondo DIN 19534, parte 3
- tubo in PVC secondo DIN 19538, parte 10
- tubo in PE-HD secondo DIN 19535, parte 1 e 2
- tubo in PE-HD secondo DIN 19537, parte 1 e 2
- tubo in PP secondo DIN 19560, parte 10
- tubo in ABS/ASA secondo DIN 19561, parte 10
- tubo in ghisa secondo DIN 19522 con smaltatura interna o rivestimento
- tubi in acciaio inox con autorizzazione dell'Ispettorato edile
- tubi in vetro borosilicato con autorizzazione dell'Ispettorato edile.

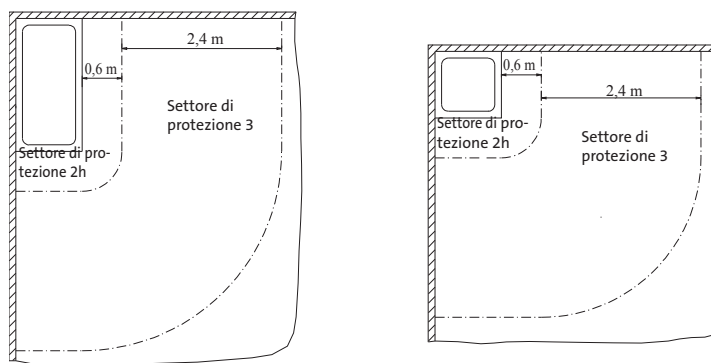
Se la tubazione delle acque di scarico presente non è adatta per il funzionamento con una caldaia a gas a condensazione, prima dell'immissione nel sistema di fognatura è necessario effettuare una neutralizzazione.

Neutralizzatore di condensa BRÖTJE

Il neutralizzatore deve essere fissato sotto la caldaia a gas a condensazione, a pavimento o a parete. Deve essere montato fra la caldaia a gas a condensazione e l'attacco alla tubazione delle acque di scarico, in modo che venga convogliata nel tubo di scarico soltanto acqua con pH neutro. Mediante un indicatore di livello è possibile controllare il grado di riempimento.

Avvertenze per la progettazione

Fig. 23: Distanze minime dei settori di protezione in ambienti umidi 2 e 3



Luogo d'installazione

Le caldaie a gas a condensazione BRÖTJE devono essere installate in ambienti asciutti e protetti dal gelo, ventilati, se possibile nelle vicinanze del tratto fumi. Le sostanze esterne aggressive nell'aria comburente possono disturbare o danneggiare la caldaia a gas a condensazione. Perciò l'installazione in ambienti con umidità elevata (vedi anche „Funzionamento in ambienti umidi“) o con forte presenza di polvere è ammessa soltanto con modalità di funzionamento indipendente dall'aria ambiente.

Funzionamento in normali ambienti interni

Se le caldaie a gas a condensazione BRÖTJE vengono fatte funzionare in ambienti in cui si lavora con solventi, detersivi contenenti cloro, colori, collanti o sostanze simili o in cui vengono immagazzinate queste sostanze, è ammesso esclusivamente il funzionamento indipendente dall'aria esterna. Ciò vale in particolare per gli ambienti in cui sono presenti ammoniaca e i suoi composti, nitriti e solfuri (attrezzature per l'allevamento, il riciclaggio, locali batterie, di galvanizzazione, ecc...).

In caso di installazione di caldaie a gas a condensazione BRÖTJE in queste condizioni è obbligatorio osservare la norma DIN 50929 (Probabilità di corrosione di materiali metallici con condizioni esterne favorevoli alla corrosione) e il foglio informativo 158; „Deutsches Kupferinstitut“ (‘‘Istituto Tedesco del Rame’’). Inoltre si deve osservare che, in presenza di atmosfere aggressive, possono essere aggrediti anche i componenti esterni alla caldaia, in particolare quelli in alluminio, in ottone e in rame. Questi devono essere realizzati secondo la norma DIN 30672 con tubi rivestiti in plastica. La rubinetteria, i raccordi dei tubi e i pezzi sagomati sono da realizzare opportunamente con tubi flessibili. Non si risponde di danni conseguenti ad un'installazione in un luogo non adatto o ad un'adduzione non adeguata dell'aria comburente.

Oltre alle norme generali della tecnica, osservare in particolare i regolamenti regionali e locali in materia degli impianti di combustione e dell'edilizia e le direttive sui focolari. Non si deve tener conto di distanze particolari dalla parete; nel luogo d'installazione della caldaia a gas a condensazione deve esserci tuttavia spazio sufficiente per eseguire i lavori di installazione e manutenzione da parte del personale specializzato.

Avvertenze per la progettazione

Funzionamento in ambienti umidi

Le caldaie a gas a condensazione BRÖTJE soddisfano nello stato di fornitura il tipo di protezione IPx4D secondo VDE 0100, parte 701 e devono essere installate nel settore di protezione 2. Se si installa la caldaia a gas a condensazione in ambienti umidi, per osservare la classe di protezione devono essere soddisfatte le condizioni seguenti:

- Modalità di funzionamento della caldaia indipendente dall'aria ambiente con tubazione fumi/aria di alimentazione concentrica.
- Tutti i cavi elettrici in uscita e in entrata devono passare per i pressacavi. I pressacavi devono essere serrati a fondo, in modo che non possa penetrare acqua all'interno dell'alloggiamento.

Collegamento elettrico

Per l'impianto elettrico si devono osservare le norme VDE e le disposizioni locali. Per i valori di allacciamento vedere i „Dati tecnici“. Il collegamento elettrico deve essere effettuato senza possibilità di invertire i poli e con i poli corretti. Tutti i componenti collegati devono essere realizzati a norma VDE. È consigliabile disporre prima della caldaia a gas a condensazione un interruttore generale. I cavi delle sonde non conducono tensione di rete, bensì tensione inferiore a 42 V. Per evitare guasti elettromagnetici, i cavi delle sonde non dovrebbero essere posati paralleli ai cavi di rete. Come cavi per le sonde bisognerebbe utilizzare esclusivamente cavi schermati.

Sezioni dei cavi delle sonde necessarie:

cavo in CU fino a 20 m: 0,60 mm² Ø

cavo in CU fino a 80 m: 1,00 mm² Ø

cavo in CU fino a 120 m: 1,50 mm² Ø

Protezione anticorrosione sul lato acqua negli impianti di riscaldamento chiusi

Durante il collegamento di caldaie a gas a condensazione a riscaldamenti a pavimento con tubo in plastica non a tenuta di ossigeno secondo DIN 4726, deve essere utilizzato uno scambiatore di calore per separare l'impianto. Gli impianti di riscaldamento nei quali deve essere montata una caldaia a gas a condensazione BRÖTJE, devono essere progettati secondo la norma DIN 4751-2 come impianti di riscaldamento chiusi con vaso d'espansione a membrana. Non si consiglia il montaggio di una caldaia a gas a condensazione BRÖTJE in un impianto di riscaldamento „aperto“: il collegamento verso l'aria esterna comporta un'immissione di ossigeno in una quantità che può portare a corrodere parti dell'impianto di riscaldamento. Inoltre non si raggiunge l'obiettivo del risparmio energetico, vista la perdita di calore supplementare attraverso il vaso d'espansione aperto. Gli impianti con vaso d'espansione aperto non soddisfano i requisiti minimi di funzionamento. Inoltre si possono presentare problemi, a causa dell'altezza dell'impianto troppo bassa, per la pressione di precarico necessaria per l'interruttore di pressione dell'acqua della caldaia a gas a condensazione BRÖTJE. Se è necessario il funzionamento su un impianto di riscaldamento aperto, uno scambiatore di calore deve realizzare una separazione del sistema. Per informazioni dettagliate sul condizionamento dell'acqua di riempimento e di integrazione di impianti di riscaldamento si rimanda al Capitolo „Requisiti dell'acqua di riscaldamento“.

Avvertenze per la progettazione

Distanza da componenti infiammabili

Durante l'installazione di una caldaia a gas a condensazione BRÖTJE e del sistema di tubazioni scarico fumi KAS è necessario osservare la distanza da componenti infiammabili in conformità ai regolamenti locali in materia di edilizia e combustione. Se la caldaia a gas a condensazione BRÖTJE viene fatta funzionare in modo appropriato, le temperature sulle superfici del rivestimento della caldaia e del sistema di condotte per i fumi sono inferiori a 85 °C.

Collegamento idraulico

Le caldaie a gas a condensazione BRÖTJE possono essere collegate direttamente a sistemi di riscaldamento. Si consiglia di montare un filtro sul ritorno del riscaldamento. Gli impianti vecchi devono essere puliti a fondo prima dell'installazione della caldaia per rimuovere i residui presenti. Negli impianti con un grande contenuto di acqua (ad esempio in presenza di un bollitore) si consiglia di riempire l'impianto con acqua parzialmente addolcita (vedi anche Capitolo „Requisiti dell'acqua di riscaldamento“). La prevalenza residua della pompa della caldaia installata è ricavabile dal diagramma della pompa. Se la prevalenza residua della pompa non è sufficiente o se è necessaria una portata maggiore dato il differenziale termico basso (ad es. riscaldamento a pavimento), si devono prendere in considerazione eventualmente pompe del circuito di riscaldamento supplementari oppure è necessario optare per una modifica autorizzata da BRÖTJE dell'impianto idraulico della caldaia a gas a condensazione BRÖTJE. A tale scopo si può utilizzare, ad esempio, un accessorio idraulico come il tubo di allacciamento circuito miscelato MAR o, se previsto per la rispettiva caldaia a gas a condensazione BRÖTJE, il tubo per sostituzione pompa di caldaia PER. In merito confrontare il Capitolo 8 „Collegamento idraulico“. La pompa interna nella caldaia non deve essere semplicemente tolta e sostituita con un'altra pompa. Un tale intervento nella parte idraulica interna nella caldaia può comportare la perdita della garanzia e dei diritti di usufruire di interventi in garanzia. L'ottimizzazione dello scambiatore di calore e la posizione della sonda della temperatura di mandata, consentono che non sia richiesta una portata minima. Nonostante non si debba osservare una quantità minima dell'acqua di circolazione, può essere necessario l'impiego di una valvola bypass per evitare i rumori causati dal flusso. L'equipaggiamento di sicurezza dell'impianto di riscaldamento deve essere eseguito in conformità alla norma DIN EN 12828.

Le caldaie a gas a condensazione BRÖTJE sono dotate di serie di un pressostato di minima (pressione dell'acqua min. 0,7 bar / disinserzione di sicurezza a 0,3 bar). Non sono necessari altri dispositivi per la protezione contro la mancanza di acqua ai sensi della norma DIN EN 12828.

Collegamento lato acqua sanitaria

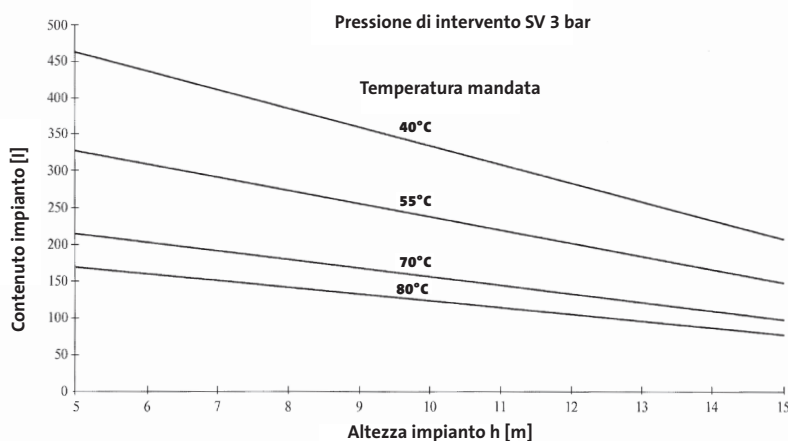
Le caldaie a gas a condensazione BRÖTJE nella versione con bollitore integrato e/o scambiatore di calore per il riscaldamento dell'acqua sanitaria sono previste per il collegamento diretto alla rete idrica. In ogni caso deve essere osservata una protezione in conformità alla norma DIN 1988. Sono pure da osservare le direttive per il collegamento alla rete idrica. Gli accessori necessari per il collegamento alla rete idrica, se offerti da BRÖTJE come accessori, sono riportati nel Capitolo 8 „Collegamento idraulico“. Nelle regioni con acque molto calcaree (> 14° dH) il cliente deve prendere misure adeguate per proteggere l'impianto e in particolare la caldaia, lo scambiatore di calore e il bollitore. Ulteriori informazioni sulla durezza dell'acqua sono contenute nel Capitolo 10 „Produzione acqua calda“.

Vaso d'espansione a membrana

Nelle caldaie a gas a condensazione BRÖTJE della serie "Kompakt" è compreso di serie un vaso d'espansione a membrana. In tutte le altre caldaie a gas a condensazione BRÖTJE fino a 20 kW, il vaso d'espansione a membrana è disponibile come accessorio speciale. L'esatta dotazione di fornitura di questa caldaia a gas a condensazione BRÖTJE è riportata nel Capitolo 2. Consegna e dotazione di fornitura. Se il vaso d'espansione a membrana MAG non è compreso nella dotazione di fornitura di questa caldaia a gas a condensazione, è possibile aggiungerlo successivamente. Il MAG è descritto nel Capitolo 9 "Collegamento idraulico" come accessorio.

Il contenuto massimo di acqua calda nell'impianto utilizzando il vaso d'espansione a membrana (contenuto 12 l) può essere ricavato dalla figura riportata qui sotto. Se viene installato un vaso d'espansione esterno, questo deve essere chiuso sul lato mandata della pompa mediante un organo di intercettazione.

Fig. 24: Contenuto max. dell'impianto utilizzando il vaso d'espansione a membrana MAG (12 l)



Collegamento idraulico a un impianto di riscaldamento a pavimento

Le caldaie a gas a condensazione BRÖTJE sono adatte per il funzionamento di un riscaldamento a pavimento, in quanto nel riscaldamento a pavimento le temperature di sistema sono regolate molto basse. Per non fare funzionare l'impianto con temperature troppo alte, è necessario commutare la curva caratteristica di riscaldamento impostata in fabbrica (vedi il diagramma delle curve caratteristiche di riscaldamento nel Capitolo 6. „Tecnica di regolazione“) e installare sul posto un termostato. Anche per i riscaldamenti a pavimento a temperatura costante, ad esempio in impianti con parecchi circuiti di riscaldamento, si deve installare sul posto un termostato. Inoltre si deve tenere presente che il riscaldamento a pavimento è realizzato in materiale perfettamente antidiffusione, ad esempio con tubi di rame. Se si utilizza un tubo di plastica che è a tenuta di ossigeno in conformità alla norma DIN 4726, si devono installare scambiatori di calore per separare gli impianti.

Collegamento idraulico impianto con 1 caldaia

I circuiti di riscaldamento vengono collegati direttamente alla caldaia. Separatori idraulici vanno installati se i circuiti di riscaldamento si influenzano reciprocamente data la differente grandezza, non garantendo così il funzionamento, oppure i circuiti di riscaldamento devono funzionare con in differenziale di temperatura basso o con una portata maggiore.

Avvertenze per la progettazione

Avvertenza importante

Dato il riscaldamento integrato dell'acqua sanitaria con valvola di commutazione a 3 vie, le seguenti caldaie a gas a condensazione BRÖTJE sono solo limitatamente adatte per l'impiego in impianti a più caldaie con pompe di circolazione caldaia (cascate idrauliche):

- EcoCondens BBS
- EcoCondens Kompakt BBK
- EcoSolar BSK
- EcoTherm Kompakt WBS
- EcoTherm Kompakt WBC
- EcoTherm Plus WGB-K

Tutte le altre caldaie a gas a condensazione BRÖTJE possono essere installate a piacere in cascate idrauliche.

Impianti a più caldaie (cascate)

Negli impianti a più caldaie a gas a condensazione BRÖTJE, il collegamento al circuito deve avvenire mediante un separatore idraulico.

Vantaggi del collegamento di caldaie a gas a condensazione mediante pompe di circolazione caldaia

- Consumo di corrente molto basso, in quanto prevalentemente è in funzione soltanto una caldaia a gas a condensazione con la rispettiva pompa di circolazione caldaia.
- Migliore regolabilità rispetto agli impianti con solo una pompa di circolazione caldaia.
- Blocco idraulico grazie all'interazione di pompa di circolazione caldaia e valvola di non ritorno.
- È possibile l'alimentazione d'emergenza (funzionamento 1 caldaia).
- Utilizzo del calore residuo grazie al ritardo arresto della pompa di circolazione caldaia dopo lo spegnimento del bruciatore.

Separatore idraulico

Per il funzionamento della caldaia a gas a condensazione non è necessario l'utilizzo di un separatore idraulico, in quanto non c'è vincolo di portata minima.

In impianti idraulici problematici e in impianti a più caldaie può essere opportuno utilizzare un separatore idraulico per staccare il circuito generatore e utenze. Il vantaggio è costituito dal fatto che la caldaia a gas a condensazione e il circuito utenze funzionano indipendentemente fra loro con flussi volumetrici differenti e ciò garantisce un funzionamento ottimale. Il separatore idraulico viene progettato in base al massimo flusso volumetrico, di regola del circuito utenze. Inoltre bisogna prestare attenzione che non venga superata una velocità di flusso media di 0,2 m/sec. I valori indicativi per il dimensionamento sono riportati nelle tabelle delle misure dei produttori. La sonda per il comando a programma delle caldaie nelle cascate di caldaie viene montata nella zona superiore del separatore idraulico. Essa garantisce così la regolazione ottimale della caldaia in base al carico. Gli schemi idraulici ed elettrici indicati nel capitolo 13 „Esempi pratici“ rappresentano solo un estratto di una grande scelta di possibili esempi pratici.

Avvertenze per la progettazione

Assistenza e garanzia

Con la norma sul risparmio energetico EnEV viene data particolare importanza alla manutenzione e all'assistenza degli impianti di riscaldamento. Questa prescrive di utilizzare e di mantenere in perfetto funzionamento i dispositivi per ridurre il fabbisogno energetico (ad esempio le caldaie a gas a condensazione). Per tutti gli edifici esistenti è obbligatorio eseguire gli interventi di manutenzione ed assistenza. La stessa cosa vale per tutti gli impianti di riscaldamento e di produzione di acqua calda sanitaria e per gli impianti di trattamento aria negli edifici. Durante gli interventi di assistenza devono essere utilizzati esclusivamente pezzi di ricambio originali BRÖTJE. La garanzia non risponde per danni causati dall'utilizzo di pezzi di ricambio sbagliati. Per evitare questi inconvenienti, consigliamo di stipulare un contratto di manutenzione. Il contratto deve prevedere che la caldaia a gas a condensazione sia sempre in uno stato perfetto quando deve essere fatta l'ispezione da parte dello spazzacamino. In questo modo si possono ridurre consistentemente le spese sia per lo spazzacamino che per il funzionamento dell'impianto di riscaldamento.

Impianto a metano

Le caldaie a gas a condensazione BRÖTJE sono progettate in fabbrica per il funzionamento con metano secondo la più recente norma DIN sul tipo di gas metano. In particolare si deve osservare il Foglio di Lavoro G 260 del DVGW. Le caldaie a gas a condensazione BRÖTJE devono funzionare obbligatoriamente con il gas metano che soddisfa il Foglio di Lavoro DVGW G 260.

Impianto a GPL

Nella modalità di funzionamento con GPL si devono osservare in linea di massima i requisiti delle „Regole Tecniche Gas Liquido (TRF)“. In caso di installazione sotto terra non è necessaria una valvola elettromagnetica del gas esterna. La valvola elettromagnetica del gas montata nelle caldaie a gas a condensazione BRÖTJE soddisfa la norma DIN EN 126. Per il funzionamento delle caldaie a gas a condensazione BRÖTJE fino a 110 kW con GPL è disponibili come accessorio un set di trasformazione.

Dati EnEV caldaie a gas a condensazione BRÖTJE

Caldaie a gas a condensazione

Descrizione	Modello	Serie	Potenza termica nominale Q _n kW	Perdita in standby q _{B,70} %	η		P _{HEV,100} W	P _{HEV,30} W
					η ₁₀₀ %	η ₃₀ %		
EcoTherm Plus WGB	WGB 15	E	15	0,87	97,0	108,2	50	32
EcoTherm Plus WGB	WGB 20	E	20	0,66	96,9	108,2	50	32
EcoTherm Plus WGB	WGB 28	E	28	0,51	97,2	108,6	70	32
EcoTherm Plus WGB	WGB 34	E	34	0,37	96,9	107,4	75	32
EcoTherm Plus WGB	WGB 50	E	50	0,32	97,0	108,5	83	28
EcoTherm Plus WGB	WGB 70	E	70	0,26	97,0	107,4	108	32
EcoTherm Plus WGB	WGB 90	E	90	0,22	97,0	108,4	180	55
EcoTherm Plus WGB	WGB 110	E	110	0,18	97,1	108	196	60
EcoTherm Plus WGB-K	WGB-K 20	E	20	0,66	96,9	108,2	50	32
EcoTherm Kompakt WBS	WBS 14	E	14	0,94	97,0	108,2	50	32
EcoTherm Kompakt WBS	WBS 22	E	22	0,6	96,5	107,5	55	35
EcoTherm Kompakt WBC	WBC 22/27	E	22	0,6	96,2	107,5	60	35
EcoCondens BBS	BBS 15	E	15	0,87	97,0	108,2	50	32
EcoCondens BBS	BBS 20	E	20	0,66	96,9	108,2	50	32
EcoCondens BBS	BBS 28	E	28	0,51	97,2	108,6	70	32
EcoCondens Kompakt BBK	BBK 22	E	22	0,6	96,5	107,5	55	35
EcoSolar BSK	BSK 15	-	15	0,87	97,0	108,2	50	32
EcoSolar BSK	BSK 20	-	20	0,66	96,9	108,2	50	32
TrioCondens BGB	BGB 15	E	15	0,87	97,0	108,2	50	32
TrioCondens BGB	BGB 20	E	20	0,66	96,9	108,2	50	32
TrioCondens BGB	BGB 28	E	28	0,51	97,2	108,6	70	32

Requisiti dell'acqua di riscaldamento

12. Requisiti dell'acqua di riscaldamento

Osservare i requisiti

Requisiti dell'acqua di riscaldamento per le caldaie a gas a condensazione BRÖTJE

I requisiti che deve soddisfare l'acqua di riscaldamento sono aumentati rispetto al passato perché sono cambiate le condizioni degli impianti:

- minore fabbisogno di calore
- utilizzo di cascate di caldaie a gas a condensazione in edifici grandi
- sempre maggior utilizzo di bollitori insieme alla eliothermia e caldaie a combustibile solido.

In ogni caso la cosa principale è realizzare gli impianti in modo che funzionino a lungo senza guasti.

In linea di massima è sufficiente acqua con caratteristiche di acqua potabile, tuttavia si deve controllare se l'acqua sanitaria presente nell'impianto è adatta sotto il profilo del grado di durezza a riempire l'impianto (vedi "Diagramma durezza acqua" nella documentazione tecnica della rispettiva caldaia a gas a condensazione).

In caso contrario, sono possibili diversi provvedimenti:

1. Aggiunta di un additivo all'acqua di riempimento in modo che la durezza nella caldaia non crei danni e il valore pH dell'acqua nell'impianto rimanga stabile (stabilizzatore di durezza).
2. Utilizzo di un impianto addolcitore per trattare l'acqua di riempimento.
3. Utilizzo di un impianto di desalinizzazione per trattare l'acqua di riempimento. La desalinizzazione dell'acqua di riempimento e di integrazione per ottenere acqua completamente desalinizzata non è da confondere con un addolcimento a 0 °dH. Con l'addolcimento restano nell'acqua i sali corrosivi contenuti nell'acqua.

Utilizzare esclusivamente additivi o procedimenti autorizzati

Se si aggiungono additivi, utilizzare esclusivamente prodotti autorizzati da BRÖTJE. Anche l'addolcimento/la desalinizzazione devono avvenire esclusivamente con apparecchiature autorizzate da BRÖTJE e osservando i valori limite. In caso contrario decade la garanzia!

Controllare il valore pH

In svariate condizioni è possibile una alcalinizzazione propria (aumento del valore pH) dell'acqua dell'impianto. Quindi si dovrebbe eseguire annualmente un controllo del valore pH.

Il valore pH deve trovarsi tra 8,2 e 9,0.

Direttiva VDI 2035 parte 1 e 2

In linea di massima, per tutte le caldaie valgono i requisiti per l'acqua di riscaldamento secondo la Direttiva VDI 2035 parte 1 e 2.

Una condizione restrittiva rispetto a VDI 2035 è che non è ammesso un addolcimento dell'acqua al di sotto di 6 °dH. Una desalinizzazione completa è possibile solo insieme ad una stabilizzazione del valore pH!

Il circuito riscaldamento a pavimento va considerato a parte. Rivolgersi a tale proposito a un produttore di additivi per acqua.

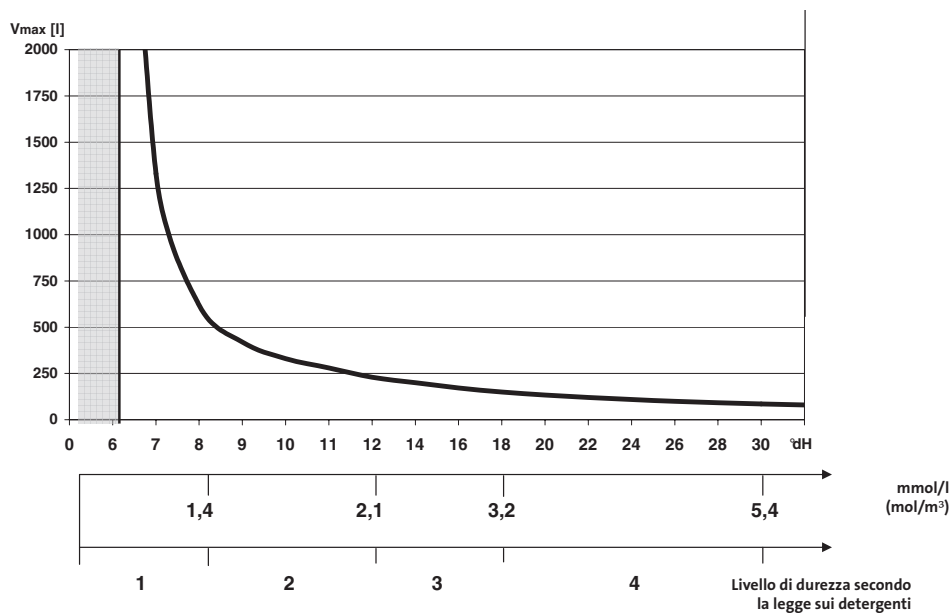
Per la garanzia è determinante l'osservanza delle indicazioni specificate da BRÖTJE.

Norma CTI 8065

Per evitare danni da corrosione nell'impianto di riscaldamento va utilizzata acqua di riscaldamento con caratteristiche di acqua potabile in osservanza dei requisiti secondo direttive VDI 2035 "per evitare danni negli impianti di riscaldamento - acqua calda" e secondo norma UNI-CTI 8065. Non vanno utilizzati additivi chimici.

Requisiti dell'acqua di riscaldamento

Fig. 25: Diagramma durezza acqua EcoTherm Kompakt WBS/WBC / EcoCondens Kompakt BBK



Esempio di utilizzo del diagramma:

Il modello di caldaia, la durezza dell'acqua e il volume dell'acqua dell'impianto devono essere noti.

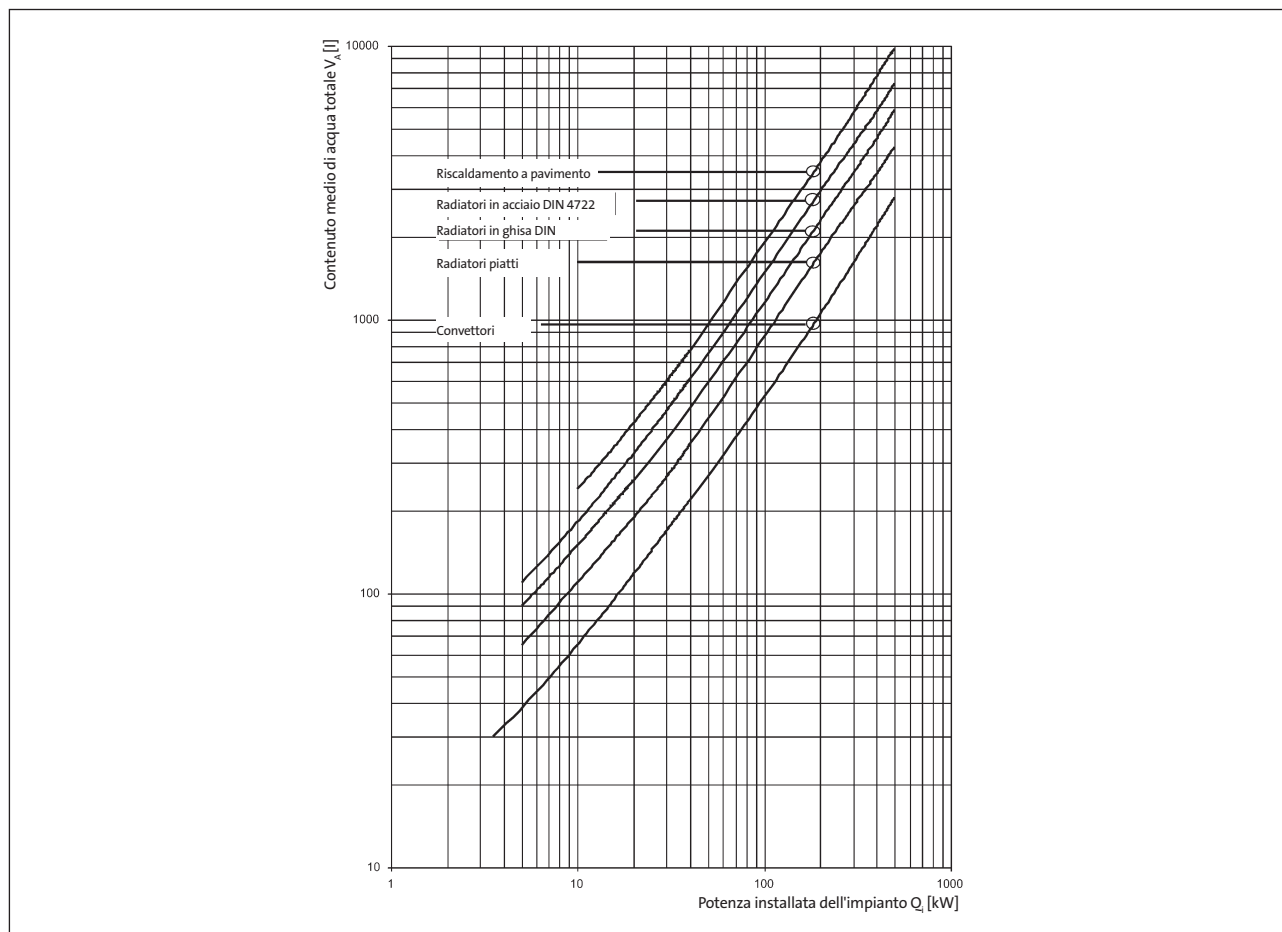
Se il volume d'acqua si trova al di sopra di questa curva, è necessario aggiungere uno stabilizzatore di durezza.

Non è consentito un addolcimento dell'acqua di riempimento e di integrazione al di sotto di 6 °dH!

Esempio: In caso di acqua dell'impianto con 12 °dH, un volume d'acqua fino a 200 litri e una caldaia a gas a condensazione con potenza fino a 22/27 kW non è necessario alcun additivo. È stato considerato un volume di rabbocco normale dell'impianto.

Requisiti dell'acqua di riscaldamento

Fabbisogno termico [kW] Potenza caldaia		Radiatori piatti	Radiatori	Riscaldamento a pavimento
14 – 22/27	Contenuto impianto circa in l	200	350	420
	Grado di durezza max. in °dH	12	9	8



Requisiti dell'acqua di riscaldamento

Altre informazioni sull'acqua di riscaldamento

- L'acqua deve essere pura, priva di residui di saldatura, particelle di ruggine, scorie o residui fangosi. Alla prima messa in funzione l'impianto deve essere lavato fintanto che dall'impianto esce acqua limpida. Durante il lavaggio dell'impianto prestare attenzione che non passi acqua attraverso lo scambiatore di calore della caldaia e che i termostati dei radiatori siano stati smontati e che le valvole siano impostate su portata massima.
- Se vengono impiegati additivi vanno osservate le indicazioni del produttore. Se in casi particolari sussiste la necessità di additivi con applicazione mista (ad es. stabilizzatori di durezza, antigelo, prodotti di tenuta ecc.), fare attenzione che le sostanze vengano tollerate tra di loro e che non si verifichino modifiche al valore del pH. Preferibilmente vanno usati prodotti di un unico produttore.
- In caso di bollitori in combinazione con impianti solari o caldaie a combustibile solido va considerato il contenuto dell'accumulatore nella determinazione della quantità d'acqua di riempimento.

Diagramma durezza dell'acqua

Per evitare danni da formazione di calcare nella caldaia è necessario osservare il diagramma durezza acqua contenuta in questo capitolo.

Trattamento e preparazione dell'acqua di riscaldamento

Il quantitativo totale di acqua dell'impianto di riscaldamento si compone di portata dell'impianto (= quantità d'acqua di riempimento) più quantità di acqua d'integrazione. Nei diagrammi specifici delle caldaie BRÖTJE viene utilizzata, per semplicità, soltanto la portata dell'impianto.

Determinazione del volume dell'impianto

Nell'arco dell'intera durata della caldaia si suppone che avvenga un rabbocco massimo pari a 2 volte la portata.

Additivi

Attualmente i seguenti prodotti sono autorizzati dalla BRÖTJE:

- „Heizungs-Vollschutz“ (protezione completa) della Ditta Fernox (www.fernox.com)
- „Sentinel X100“ della Ditta Guanako (www.sentinel-solutions.net)
- „Jenaqua 100 e 110“ della Ditta Guanako (www.jenaqua.de)
- „Vollschutz Genosafe A“ (protezione completa) della Ditta Grünbeck (www.gruenbeck.de)

Desalinizzazione completa

In linea di principio può essere sempre utilizzata acqua completamente desalinizzata, però insieme a uno stabilizzatore del valore pH. Sono stati testati e autorizzati i seguenti apparecchi per la produzione di acqua desalinizzata:

- „Vollentsalzung (Desalinizzazione completa) GENODEST Vario GDE 2000“ della Ditta Grünbeck (www.gruenbeck.de)
- altri apparecchi su richiesta

Addolcimento parziale

Attualmente i seguenti prodotti sono autorizzati dalla BRÖTJE:

- Scambiatore di ioni di sodio „Fillsoft“ della Ditta Reflex (www.reflex.de)
- „Heifisoft“ della Ditta Judo (www.judo-online.de)
- „Heizungswasserenthärtung 3200“ (Addolcitore acqua riscaldamento) della Ditta Syr (www.syr.de)
- „AQA therm“ e „HBA 100“ della Ditta BWT Wassertechnik (www.bwt.de)

Va controllato tramite un dispositivo di miscelazione che il grado di durezza non sia inferiore ai 6 °dH.

Vanno assolutamente osservate le indicazioni del produttore!

Attualmente si stanno sperimentando altri prodotti ed è possibile farne richiesta a BRÖTJE.

Attenzione! Se non vengono impiegati prodotti autorizzati decade la garanzia!

Requisiti dell'acqua di riscaldamento

Avvertenze per la manutenzione

Si consiglia di controllare la durezza dell'acqua di riscaldamento durante gli interventi di manutenzione consigliati ed eventualmente di aggiungere la quantità necessaria di additivo utilizzato.

Avvertenze pratiche per il tecnico caldaista

1. Osservando la portata d'acqua specifica (ad es. in caso di utilizzo di bollitore sanitario) decidere quali requisiti di BRÖTJE valgono per la durezza totale dell'acqua di riempimento e di integrazione secondo VDI Direttiva 2035 e secondo il Diagramma durezza acqua specifico del prodotto. Se non dovesse bastare un addolcimento parziale a 6 °dH secondo il Diagramma durezza acqua specifico del prodotto, si deve utilizzare o un additivo oppure direttamente acqua completamente desalinizzata (con stabilizzatore valore pH). In caso di sostituzione della caldaia in un impianto esistente è consigliabile montare un separatore di fanghi o un filtro nel ritorno dell'impianto a monte della caldaia. L'impianto deve essere lavato accuratamente.
2. In funzione dei materiali impiegati decidere se il metodo giusto è aggiungere inibitori, effettuare un addolcimento parziale o una desalinizzazione completa.
3. Documentare il riempimento (se possibile utilizzare il libretto d'impianto BRÖTJE. Se si usa un additivo, questo deve essere segnalato sulla caldaia). È obbligatorio uno sfiato completo dell'impianto alla temperatura d'esercizio massima per evitare la formazione di sacche d'aria.
4. Dopo 8 - 12 settimane controllare e documentare il valore pH. Proporre e stipulare il contratto di manutenzione.
5. Ogni anno controllare e documentare il funzionamento appropriato per quanto riguarda pressione, valore pH e quantità di acqua d'integrazione.

Tabella secondo VDI 2035 foglio 1

Potenza di riscaldamento totale in kW	Durezza totale in °dH in funzione del volume specifico dell'impianto		
	< 20 l/kW	≥ 20 l/kW e < 50 l/kW	≥ 50 l/kW
< 50 ^{*)}	≤ 16,8	≤ 11,2	< 0,11
50 – 200	≤ 11,2	≤ 8,4	< 0,11
200 – 600	≤ 8,4	≤ 0,11	< 0,11
> 600	≤ 0,11	< 0,11	< 0,11

*) negli apparecchi per la produzione istantanea di acqua calda (< 0,3 l/kW) e nei sistemi con elementi di riscaldamento elettrici

Requisiti dell'acqua di riscaldamento

Procedimento all'installazione di una caldaia a gas a condensazione BRÖTJE

Nuova costruzione	Ristrutturazione	Procedimento	Che cosa bisogna fare?	Avvertenze
▶	Determinazione del tipo di caldaia e della potenza dell'impianto (V)	in funzione del fabbisogno di calore e del riscaldamento dell'acqua	in caso di contenuto dell'acqua inferiore a 0,3 l/kW si parla di apparecchio per la produzione istantanea
▶	Determinazione del volume dell'impianto (V)	Diagramma, calcolo, completa	Attenzione: tenere conto solo della quantità di acqua di riempimento
▶	Analisi dell'acqua (°dH)	Homepage dell'azienda comunale, luce, gas ecc., indicazione sulla fattura dell'acqua	1 mol/m ³ = 5,6 °dH
▶	Pulizia dell'impianto	Versare il detergente per il riscaldamento	
▶		Farlo agire 1 settimana	A seconda del grado di formazione di calcare
▶		Regolazione dell'acqua dell'impianto l'acqua dell'impianto	Pericolo rappresentato dagli additivi aggressivi
▶	Lavaggio dell'impianto	Sciacquare fino a che l'acqua diventa limpida	Lo scambiatore di calore della caldaia non deve essere sciacquato
▶	Manutenzione delle valvole	Pulire i filtri e o residui fangosi	
▶	Riempimento dell'impianto	Decidere se riempire con acqua corrente o con acqua parzialmente addolcita	Addolcimento max. 6 - 8 °dH
▶	Regolazione dell'acqua dell'impianto alle condizioni	Decidere se è necessario effettuare un trattamento dell'acqua	Eventualmente versare la protezione completa
▶		Eventualmente miscelare all'acqua del riscaldamento una protezione completa	Mettere in funzione la pompa senza bruciatore
▶	Messa in funzione della caldaia	Controllare e regolare la pressione	I vasi di espansione presenti spesso con pressione di Pressione di precarico
▶		Sfiato	Sfiato automatico esistente event. non funzionante => controllare ed eventualmente sostituire
▶		Annotare le regolazioni	Predisporre il libretto di impianto e compilare il verbale di messa in funzione (registrare anche la protezione completa)
▶	Dopo circa 1 anno esecuzione della manutenzione	Controllare il valore pH	Il valore pH deve variare fra 8,2 e 9,0
▶		Eventualmente misurare la concentrazione della protezione completa	Eventualmente integrare la protezione completa
▶		Controllare gli indici per la formazione di calcare nella caldaia	Rumori di ebollizione
▶			Differenza di temperatura mandata/ritorno troppo bassa
▶			Rumori di deflusso
▶			Valvole termostatiche o filtri intasati

Requisiti dell'acqua di riscaldamento

Impiego di prodotti antigelo nelle caldaie a gas a condensazione BRÖTJE con scambiatore di calore in alluminio

Il liquido termovettore offerto per gli impianti solari (Tyfocor L) viene utilizzato come antigelo anche negli impianti di riscaldamento (ad es. case per le vacanze). Il punto di congelamento ("punto di formazione del ghiaccio") della miscela fornita nelle taniche (50% Tyfocor L, 50% acqua) a -32°C . Data la capacità termica modesta rispetto all'acqua e alla viscosità elevata possono presentarsi rumori di ebollizione in caso di condizioni dell'impianto sfavorevoli.

Per la maggior parte degli impianti di riscaldamento non è necessaria una protezione antigelo fino a -32°C , bastano di regola -15°C . Per regolare il punto di funzionamento, il liquido termovettore deve essere diluito con acqua nel rapporto 2:1. Questo rapporto di miscela è stato controllato accuratamente da BRÖTJE per l'impiego in caldaie a condensazione al fine di verificarne l'idoneità d'uso.

Il liquido termovettore Tyfocor L è consentito come antigelo fino ad un rapporto di miscela 2:1 fino a -15°C nelle caldaie a gas a condensazione BRÖTJE.

La tabella riporta per i diversi quantitativi di acqua le quantità corrispondenti di liquido termovettore e di acqua che devono essere miscelate tra loro.

Se in casi eccezionali fossero necessarie altre temperature di protezione antigelo, si possono effettuare calcoli individuali.

IMPORTANTE!

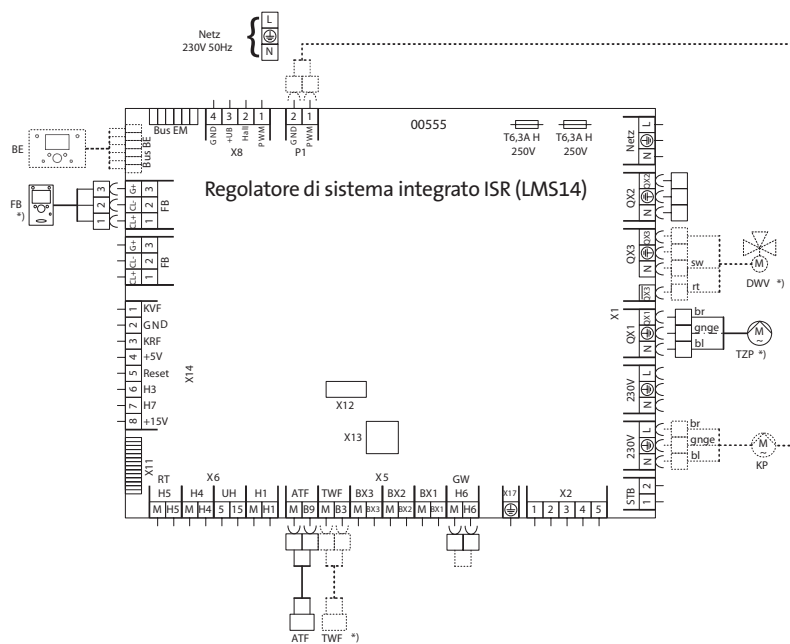
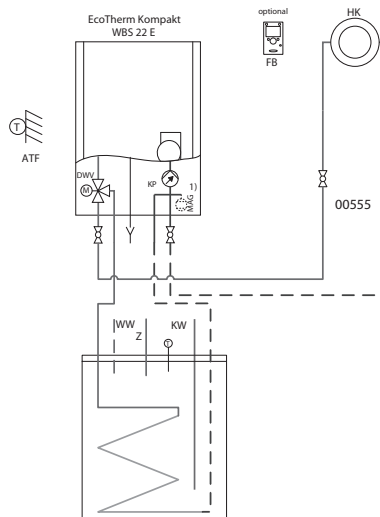
Se si utilizza un antigelo, le tubazioni, i radiatori e le caldaie a gas a condensazione sono protetti contro i danni provocati dal gelo. Perché la caldaia a gas a condensazione sia sempre funzionante, è necessario inoltre proteggere il locale d'installazione dal gelo mediante opportune misure. Osservare eventualmente anche le misure particolari per i bollitori presenti!

Contenuto di acqua dell'impianto l	Quantità Tyfocor L l	Aggiunta di acqua* l	Antigelo fino a °C
50	33	17	-15
100	67	33	-15
150	100	50	-15
200	133	67	-15
250	167	83	-15
300	200	100	-15
500	333	167	-15
1000	667	333	-15

* L'acqua da miscelare deve essere acqua neutra (qualità acqua potabile con max. 100 mg/kg di cloro) o acqua demineralizzata (indicazioni del produttore Metasol, Magdeburg). Vanno assolutamente osservate le altre indicazioni del produttore.

13. Esempi pratici

Esempio pratico EcoTherm Kompakt WBS serie E



L'impostazione dei parametri di questa applicazione corrisponde allo stato di fornitura

In caso di utilizzo di una pompa di ricircolo occorre impostare in più i seguenti parametri:

Menu	Funzione	Impostazione
------	----------	--------------

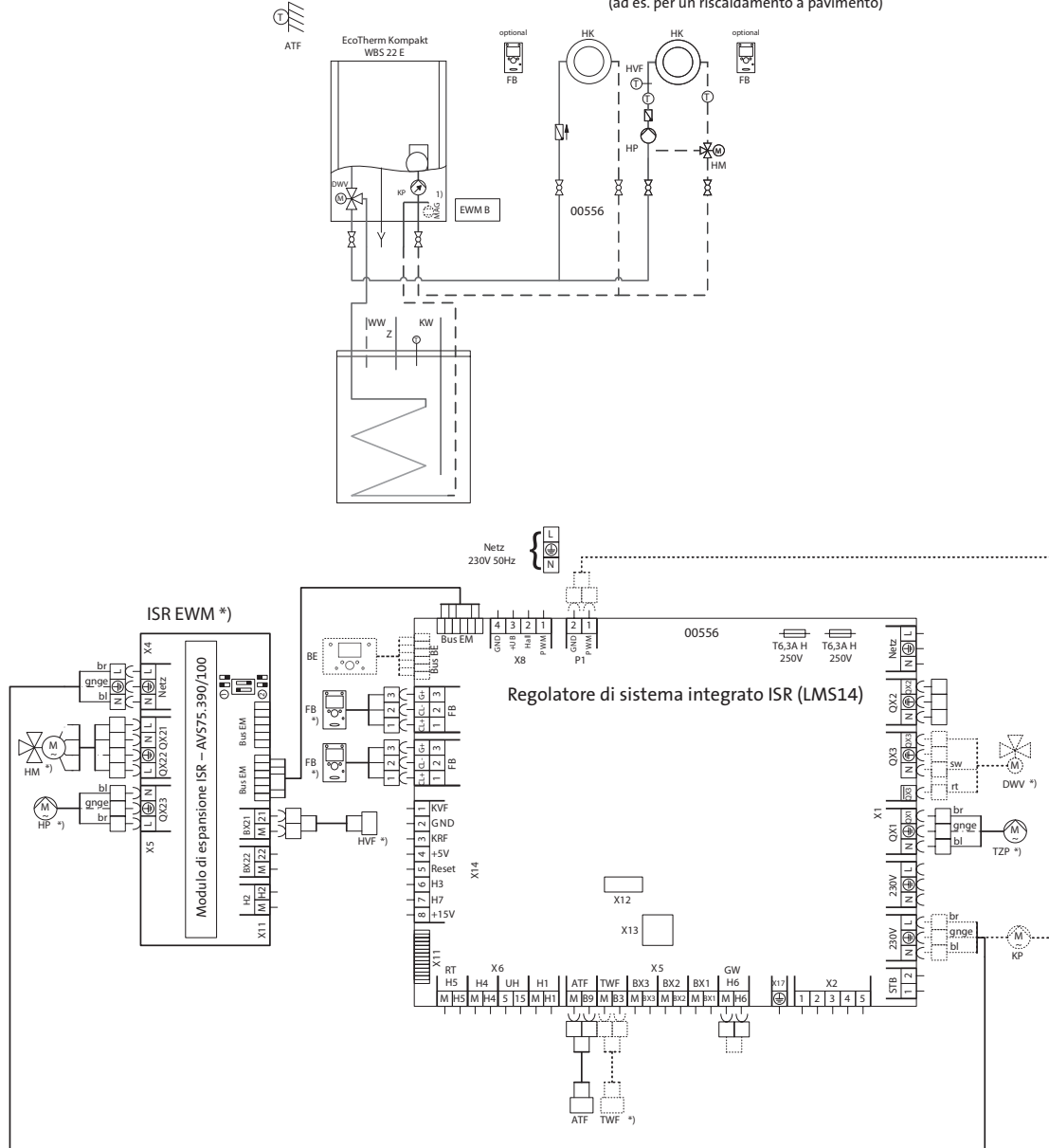
Configurazione:

5890	Uscita relè QX1	Pompa di ricircolo
------	-----------------	--------------------

Esempi pratici

Esempio pratico EcoTherm Kompakt WBS serie E

Avvertenza:
Entrambi i circuiti di riscaldamento possono essere azionati tramite apparecchio ambiente (ad es. per un riscaldamento a pavimento)



In caso di utilizzo di un secondo RGT per il HK2 devono essere impostati i seguenti parametri sul RGT del HK2:

Parametri RGT da impostare:

Menu	Funzione	Impostazione
------	----------	--------------

Configurazione:

5890	Uscita relè QX1	Pompa di ricircolo
------	-----------------	--------------------

Parametri da impostare:

Menu	Funzione	Impostazione
------	----------	--------------

Configurazione:

5715	Circuito di riscaldamento 2	On
------	-----------------------------	----

Acqua sanitaria:

1630	Priorità carico	assoluta
------	-----------------	----------

In caso di utilizzo di una pompa di ricircolo occorre impostare in più i seguenti parametri:

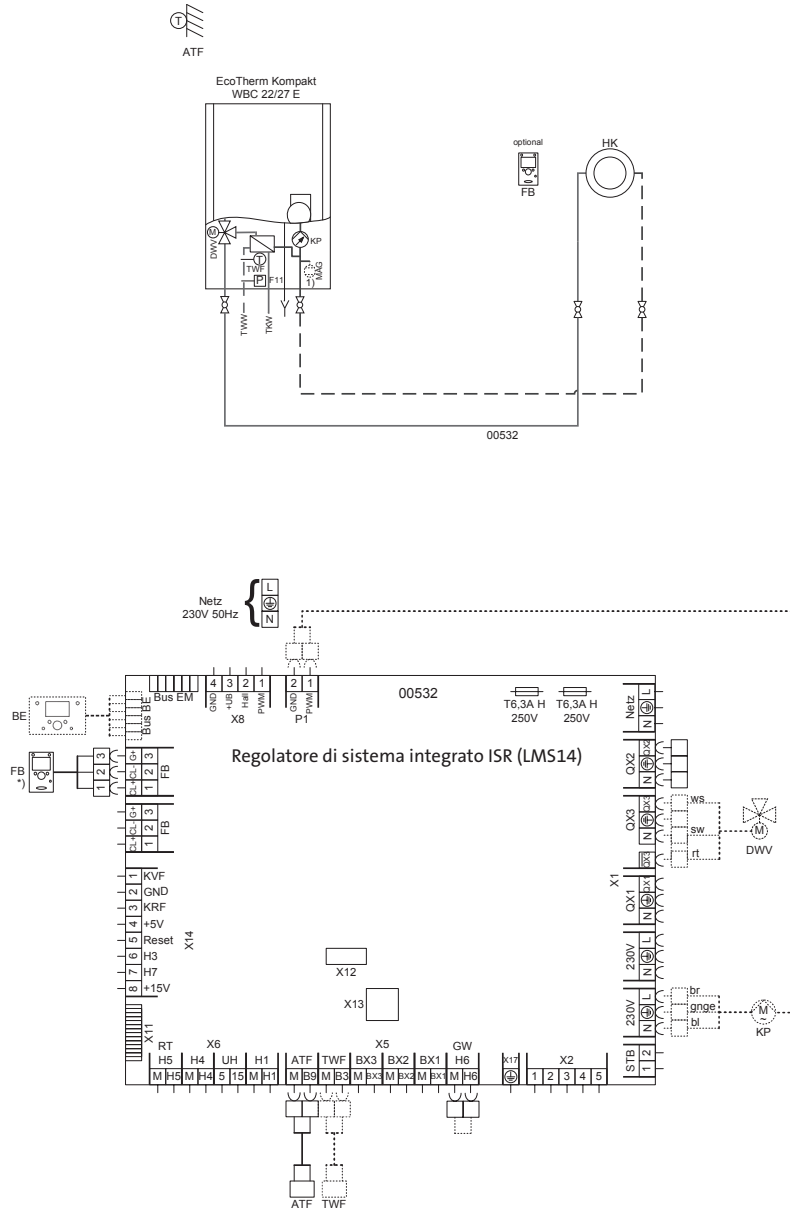
Menu	Funzione	Impostazione
------	----------	--------------

Configurazione:

5890	Uscita relè QX1	Pompa di ricircolo
------	-----------------	--------------------

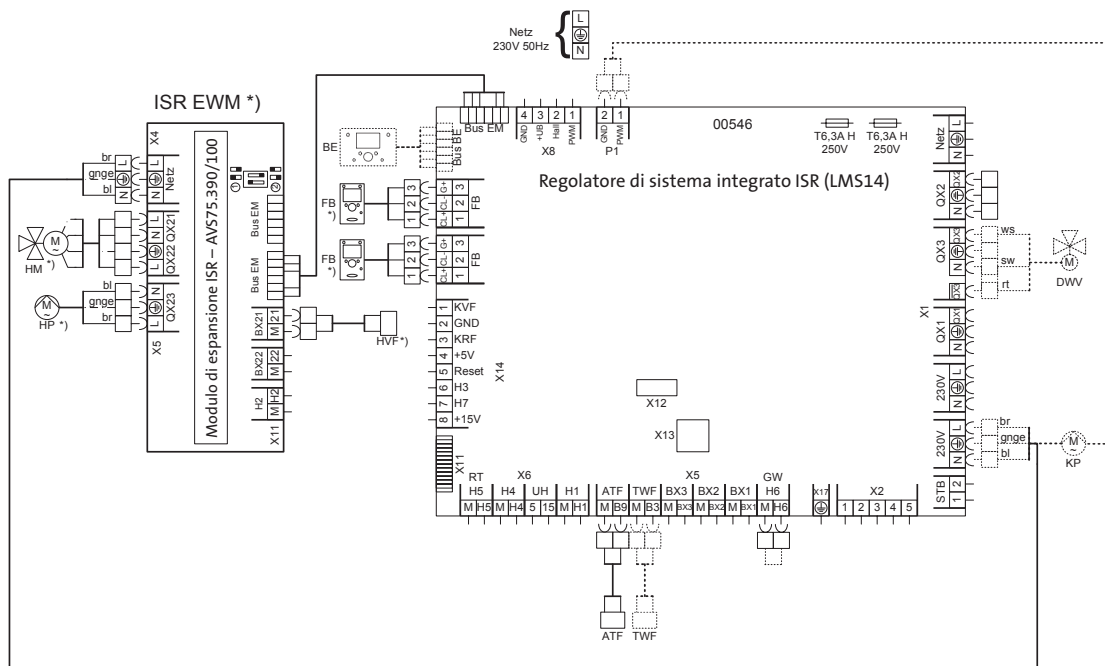
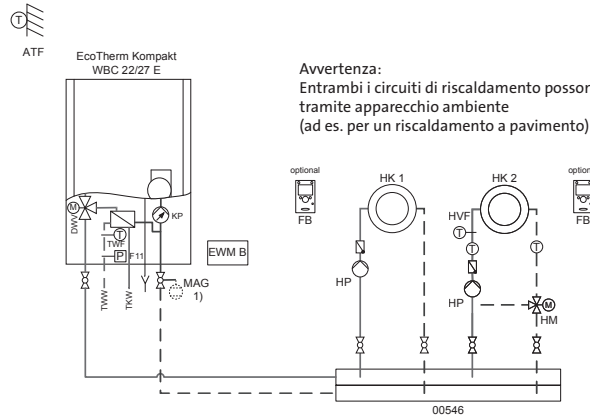
Esempi pratici

Esempio pratico EcoTherm Kompakt WBC serie E



L'impostazione dei parametri di questa applicazione corrisponde allo stato di fornitura

Esempio pratico EcoTherm Kompakt WBC serie E



Parametri da impostare:

Menu	Funzione	Impostazione
------	----------	--------------

Configurazione:

5715	Circuito di riscaldamento 2	On
1630	Priorità carico	assoluta

In caso di utilizzo di un secondo RGT per il HK2 devono essere impostati i seguenti parametri sul RGT del HK2:

Parametri RGT da impostare:

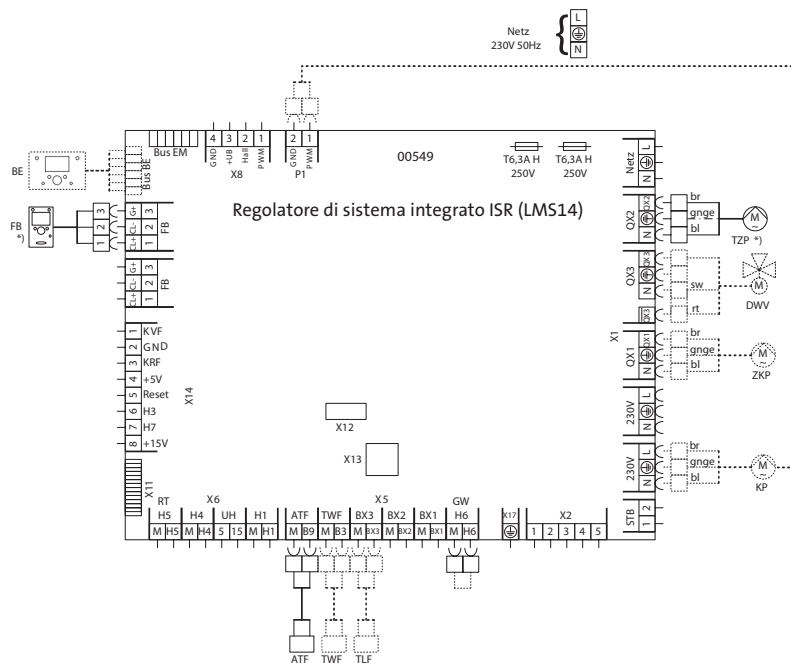
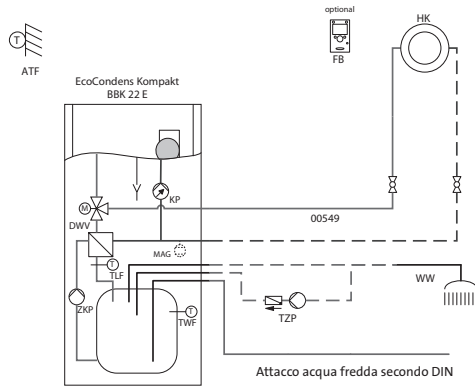
Menu	Funzione	Impostazione
------	----------	--------------

Unità di comando

40	Impiego come	Unità ambiente 2
----	--------------	------------------

Esempi pratici

Esempio pratico EcoCondens Kompakt BBK serie E



L'impostazione dei parametri di questa applicazione corrisponde allo stato di fornitura

In caso di utilizzo di una pompa di ricircolo occorre impostare in più i seguenti parametri:

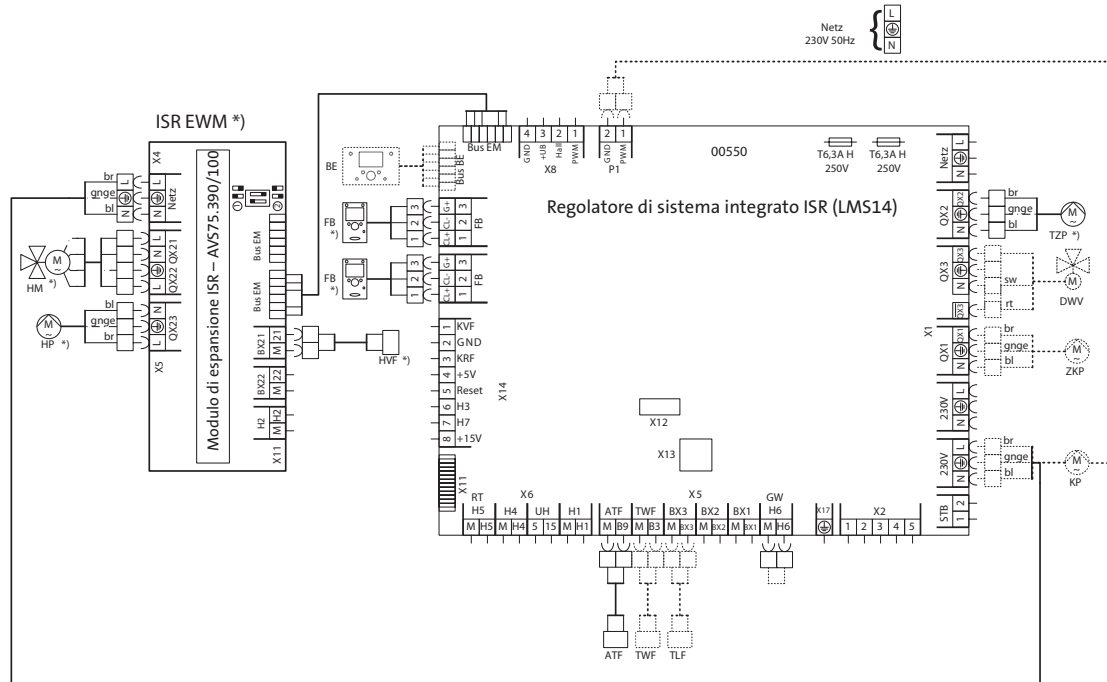
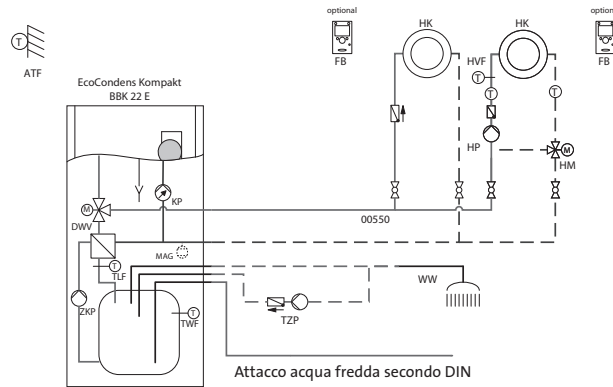
Menu	Funzione	Impostazione
------	----------	--------------

Configurazione:

5891	Uscita relé QX2	Pompa di ricircolo
------	-----------------	--------------------

Esempio pratico EcoCondens Kompakt BBK serie E

Avvertenza:
Entrambi i circuiti di riscaldamento possono essere azionati tramite apparecchio ambiente (ad es. per un riscaldamento a pavimento)



Parametri da impostare:

Menu	Funzione	Impostazione
------	----------	--------------

Configurazione:

6020	Funzione modulo espansione 1	Circuito di riscaldamento 2
5715	Circuito di riscaldamento 2	On

In caso di utilizzo di una pompa di ricircolo occorre impostare in più i seguenti parametri:

Menu	Funzione	Impostazione
------	----------	--------------

Configurazione:

5891	Uscita relé QX2	Pompa di ricircolo
------	-----------------	--------------------

Esempi pratici

Legenda

Denominazione sonde:

Denominazione nell'idraulica	Denominazione nella regolazione	Funzione/spiegazione	Modello
ATF	Sonda temperatura esterna B9	Misurazione della temperatura esterna	QAC34
HVF	Sonda mandata B1/B12/B16	Sonda mandata di un circuito di riscaldamento miscelato	D 36
KRF	Sonda ritorno B7	Misurazione della temperatura di ritorno in caldaia, ad es. per un aumento del ritorno (protezione caldaia)	Z 36
RTF	Sonda ritorno comune B73	Misurazione della temperatura di ritorno in caldaia, ad es. per un aumento del ritorno (solare)	Z 36
VFK	Sonda mandata comune B10	Misurazione della temperatura di mandata nell'impianto, ad es. dietro un separatore idraulico	Z 36
RFK	Temperatura ritorno cascata B70	Misurazione della temperatura di ritorno cascata	Z 36
TWF	Sonda acqua sanitaria B3	Misurazione della temperatura di acqua calda sanitaria	Z 36
TWF2	Sonda acqua sanitaria B31	Misurazione della temperatura di acqua calda sanitaria inferiore/temperatura bollitore	Z 36
TLF	Sonda carico acqua sanitaria B36	Misurazione della temperatura di carico nel sistema di carico acqua sanitaria LSR	D 36
SKF	Sonda collettore B6	Misurazione della temperatura collettore	Z 36
SKF2	Sonda collettore B61	Misurazione della temperatura collettore del secondo campo collettore (est/ovest)	Z 36
SVF	Sonda mandata solare B63	Misurazione della temperatura di mandata solare (misurazione della resa)	Z 36
SRF	Sonda ritorno solare B4	Misurazione della temperatura di ritorno solare (misurazione della resa)	Z 36
PSF1	Sonda bollitore B4	Misurazione della temperatura bollitore in alto	Z 36
PSF2	Sonda bollitore B41	Misurazione della temperatura bollitore in basso	Z 36
PSF3	Sonda bollitore B42	Misurazione della temperatura bollitore in mezzo	Z 36
FSF	Sonda caldaia a combustibile solido B22	Misurazione della temperatura in una caldaia a legna/stufa	Z 36
SBF	Sonda piscina B13	Misurazione della temperatura dell'acqua di piscina	Z 36
KVF	Sonda mandata caldaia B2	Misurazione della temperatura della caldaia	Z 36

Il tipo D è una sonda a contatto, il tipo Z è una sonda a immersione, la sonda collettore ha un cavo di silicone nero, le sonde del SOR S/M sono sonde Pt 1000.

Pompe:

Denominazione nell'idraulica	Denominazione nella regolazione	Funzione/spiegazione
TLP	Pompa carico acqua sanitaria Q3	Pompa di carico acqua sanitaria
TZP	Pompa di ricircolo Q4	Pompa di ricircolo acqua sanitaria
SDP	Pompa mix ACS Q35	Mix del bollitore acqua calda sanitaria durante la funzione antilegionella
SUP	Pompa di trasf. con accumulo strat. Q11	Carica l'accumulo dell'acqua calda sanitaria dal bollitore (trasferimento)
ZKP	TWW Pompa circuito intermedio ACS Q33	Pompa acqua sanitaria nel circuito secondario di un sistema di carico bollitore (ad es. LSR)
HP	Pompa circuito di riscaldamento Q2; Q6	Pompa in un circuito di riscaldamento
HKP	Pompa circuito di riscaldamento HKP Q20	Pompa per il circuito di riscaldamento HKP
SKP	Pompa collettore Q5	Pompa nel circuito solare
SKP2	Pompa collettore Q16	Pompa nel circuito solare 2 (applicazione est/ovest)
FSP	Pompa caldaia a combustibile solido Q10	Pompa caldaia per una caldaia a legna/forno
ZUP	Pompa di sistema Q14	Pompa supplementare per alimentare un circuito di riscaldamento/sottostazione distante
SBP	Pompa Hx Q15, Q18, Q19	Pompa per il riscaldamento della piscina
H1	Pompa H1 Q15	Pompa per un circuito di riscaldamento ad alta temperatura, ad es. ventilazione
H2	Pompa H2 Q18	Pompa per un circuito di riscaldamento ad alta temperatura, ad es. ventilazione
H3	Pompa H3 Q19	Pompa per un circuito di riscaldamento ad alta temperatura, ad es. ventilazione
BYP	Pompa bypass Q12	Pompa per un innalzamento della temperatura di ritorno in protezione caldaia
SET	Pompa solare scambiatore esterno K9	Pompa del lato secondario di una stazione trasferimento solare
KP	Pompa della caldaia Q1	Pompa della caldaia di una caldaia a gasolio/gas (è parallela alla caldaia in funzionamento)

Valvole:

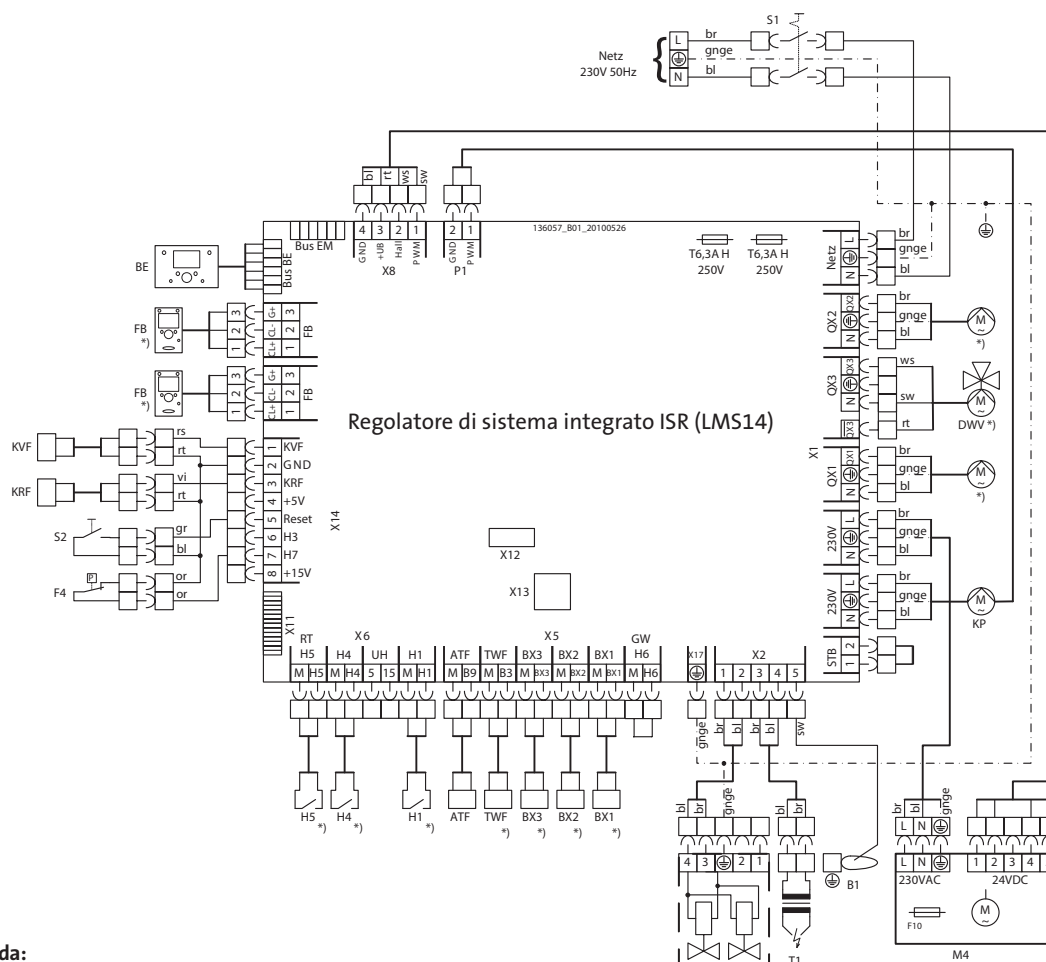
Denominazione nell'idraulica	Denominazione nella regolazione	Funzione/spiegazione
DWV		Valvola a 3 vie generale
DWVP	Organo di regolazione bollitore K8	Commuta l'impianto solare sul bollitore
DWVS	Organo di regolazione solare piscina K18	Commuta l'impianto solare sulla piscina
DWVE	Valvola di intercettazione generatore Y4	Separa idraulicamente il generatore di calore dai circuiti di riscaldamento
DWVR	Valvola di ritorno bollitore	Commuta il ritorno in impianto per aumento ritorno (sfruttamento dell'energia solare)
HM	Miscelatore circuito di riscaldamento Y1/2; Y3/4	Miscelatore circuito di riscaldamento
USTV		Valvola di troppopieno (a cura del cliente)

Generale:

Abbreviazione	Funzione/spiegazione	Abbreviazione	Funzione/spiegazione
BE	Unità di comando nella caldaia o regolatore da montare a muro	TWW	Acqua sanitaria calda
Bus BE	Attacco bus per unità di comando	TWK	Acqua sanitaria fredda
Bus EM	Attacco bus per modulo d'espansione	TWZ	Circolazione acqua sanitaria
FB	Attacco telecomando RGT; RGTF; RGTK	S1	Interruttore d'esercizio
BXx	Ingresso multifunzionale (ingresso sonda)	F1	Fusibile
QXx	Uscita multifunzionale	FB	Attacco telecomando RGT; RGTF; RGTK
H1; H2; H3	Entrata multifunzionale (a potenziale zero)	*	Accessori a cura del cliente o da ordinare a parte

14. Schema degli allacciamenti

Schema degli allacciamenti EcoTherm Kompakt WBS serie E

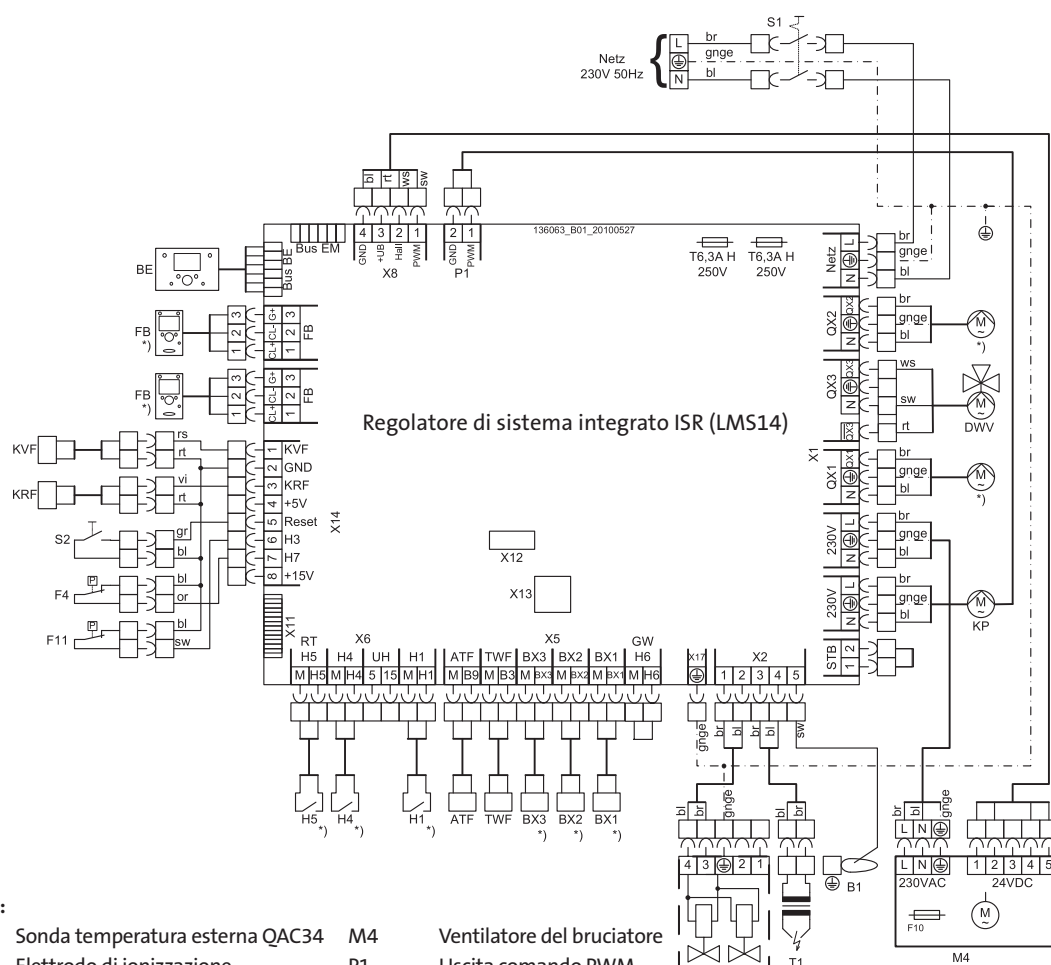


Legenda:

ATF	Sonda temperatura esterna QAC34	M4	Ventilatore del bruciatore
B1	Elettrodo di ionizzazione	P1	Uscita comando PWM
BE	Unità di comando	QX1...3	Uscita multifunzionale
Bus BE	Attacco bus per unità di comando	S1	Interruttore d'esercizio
Bus EM	Attacco bus per modulo d'espansione	S2	Sblocco
BX1...3	Ingresso sonda multifunzionale	STB	Termostato di sicurezza
DWV	Valvola a 3 vie	T1	Trasformatore d'accensione
F4	Pressostato acqua	TWF	Sonda acqua sanitaria QAZ 36
FB	Apparecchio ambiente *)	X11	Interfaccia modulo bus
H1, 4, 5	Entrata multifunzionale *)	X12, 13	Interfacce assistenza
H6	Entrata pressostato gas	Y2	Valvola elettromagnetica gas
HP	Pompa circuito di riscaldamento		
KRF	Sonda ritorno in caldaia QAL 36		
KVF	Sonda mandata caldaia QAK 36.670 *)		regolazione

Schema degli allacciamenti

Schema degli allacciamenti EcoTherm Kompakt WBC serie E

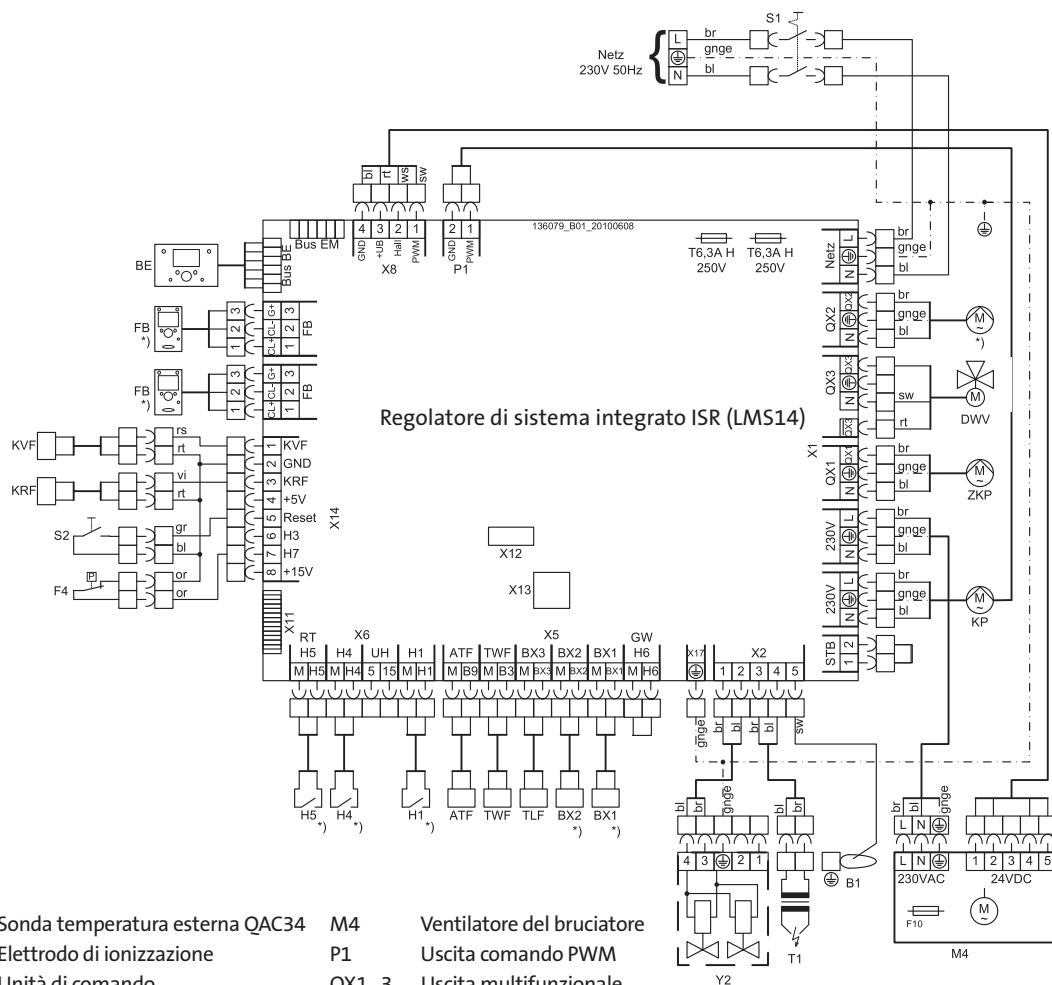


Legenda:

ATF	Sonda temperatura esterna QAC34	M4	Ventilatore del bruciatore
B1	Elettrodo di ionizzazione	P1	Uscita comando PWM
BE	Unità di comando	QX1...3	Uscita multifunzionale
Bus BE	Attacco bus per unità di comando	S1	Interruttore d'esercizio
Bus EM	Attacco bus per modulo d'espansione	S2	Sblocco
BX1...3	Ingresso sonda multifunzionale	STB	Termostato di sicurezza
DWV	Valvola a 3 vie	T1	Trasformatore d'accensione
F4	Pressostato acqua	TWF	Sonda acqua sanitaria QAZ 36
F11	Termostati flusso	X11	Interfaccia modulo bus
FB	Apparecchio ambiente *)	X12, 13	Interfacce assistenza
H1, 4, 5	Entrata multifunzionale *)	Y2	Valvola elettromagnetica gas
H6	Entrata pressostato gas	ZKP	Pompa circuito intermedio
KP	Pompa caldaia		
KRF	Sonda ritorno in caldaia QAL 36	*)	regolazione
KVF	Sonda mandata caldaia QAK 36.670		

Schema degli allacciamenti

Schema degli allacciamenti EcoCondens Kompakt BBK serie E



Legenda:

ATF	Sonda temperatura esterna QAC34	M4	Ventilatore del bruciatore
B1	Elettrodo di ionizzazione	P1	Uscita comando PWM
BE	Unità di comando	QX1...3	Uscita multifunzionale
Bus BE	Attacco bus per unità di comando	S1	Interruttore d'esercizio
Bus EM	Attacco bus per modulo d'espansione	S2	Sblocco
BX1...3	Ingresso sonda multifunzionale	STB	Termostato di sicurezza
DWV	Valvola a 3 vie	T1	Trasformatore d'accensione
F4	Pressostato acqua	TLF	Sonda di carico acqua sanitaria
FB	Apparecchio ambiente *)	TWF	Sonda acqua sanitaria QAZ 36
H1, 4, 5	Entrata multifunzionale *)	X11	Interfaccia modulo bus
H6	Entrata pressostato gas	X12, 13	Interfacce assistenza
KP	Pompa caldaia	Y2	Valvola elettromagnetica gas
KRF	Sonda ritorno in caldaia QAL 36	ZKP	Pompa circuito intermedio
KVF	Sonda mandata caldaia QAK 36.670		
		*)	regolazione

15. Dichiarazione di conformità



Dichiarazione di conformità del produttore *Declaration of Conformity*

Prodotto <i>Product</i>	Caldaia a gas a condensazione
Denominazione commerciale <i>Trade Mark</i>	EcoTherm Kompakt
Numero ident. prodotto <i>Product ID Number</i>	CE-0085 BL 0514
Modello, esecuzione <i>Type, Model</i>	WBS 14-22 E, WBC 22/27 E
Direttive UE <i>EU Directives</i>	90/396/CEE, 92/42/CEE 89/336/CEE, 73/23/CEE
Norme <i>Standards</i>	DIN VDE 0722 DIN EN 50081-1, DIN EN 50082-2 DIN EN 60335-1, DIN EN 483 DIN EN 677, DIN EN 625
Omologazione CE <i>EC-Type Examination</i>	DVGW Deutsche Vereinigung des Gas-und Wasserfaches e.V. 53123 Bonn Notified Body 0085
Procedimento di sorveglianza <i>Surveillance Procedure</i>	Audit di sorveglianza annuale DVGW Deutsche Vereinigung des Gas-und Wasserfaches e.V. 53123 Bonn

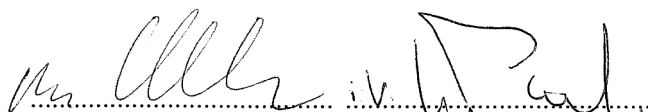
Con la presente il produttore dichiara:

I prodotti contrassegnati secondo questa dichiarazione soddisfano i requisiti delle direttive e norme sopra elencate. Corrispondono al campione controllato, tuttavia senza garanzia delle caratteristiche.

La produzione è soggetta al procedimento di sorveglianza indicato sopra.

Il prodotto indicato è destinato esclusivamente al montaggio in impianti di riscaldamento dell'acqua sanitaria. Il produttore dell'impianto deve garantire che sono state osservate le normative in vigore per il montaggio e il funzionamento della caldaia.

AUGUST BRÖTJE GmbH



Direttore Sviluppo

Direttore Ricerca/Laboratorio

Rastede, 30.04.2010

August Brötje GmbH
August-Brötje-Staße
26180 Rastede
Postfach 13 54
26171 Rastede
Telefono (04402) 80-0
Telefax (04402) 8 05 83
<http://www.broetje.de>

Amministratore delegato:
Dott. Sten Daugaard-Hansen

Pretura di Oldenburg
HRB 120714



Dichiarazione di conformità del produttore Declaration of Conformity

Prodotto <i>Product</i>	Caldaia a gas a condensazione
Denominazione commerciale <i>Trade Mark</i>	EcoCondens Kompakt
Numero ident. prodotto <i>Product ID Number</i>	CE-0085 BL 0178
Modello, esecuzione <i>Type, Model</i>	BBK 22 E
Direttive UE <i>EU Directives</i>	90/396/CEE, 92/42/CEE 89/336/CEE, 73/23/CEE
Norme <i>Standards</i>	DIN VDE 0722 DIN EN 50081-1, DIN EN 50082-2 DIN EN 60335-1, DIN EN 483 EN 656 A1, EN 676, EN 625
Omologazione CE <i>EC-Type Examination</i>	DVGW Deutsche Vereinigung des Gas-und Wasserfaches e.V. 53123 Bonn Notified Body 0085
Procedimento di sorveglianza <i>Surveillance Procedure</i>	Audit di sorveglianza annuale DVGW Deutsche Vereinigung des Gas-und Wasserfaches e.V. 53123 Bonn

Con la presente il produttore dichiara:

I prodotti contrassegnati secondo questa dichiarazione soddisfano i requisiti delle direttive e norme sopra elencate. Corrispondono al campione controllato, tuttavia senza garanzia delle caratteristiche.

La produzione è soggetta al procedimento di sorveglianza indicato sopra.

Il prodotto indicato è destinato esclusivamente al montaggio in impianti di riscaldamento dell'acqua sanitaria. Il produttore dell'impianto deve garantire che sono state osservate le normative in vigore per il montaggio e il funzionamento della caldaia.

AUGUST BRÖTJE GmbH

Direttore Sviluppo

Rastede, 30.04.2010

Direttore Ricerca/Laboratorio

August Brötje GmbH
August-Brötje-Staße
26180 Rastede
Postfach 13 54
26171 Rastede
Telefono (04402) 80-0
Telefax (04402) 8 05 83
<http://www.broetje.de>

Amministratore delegato:
Dott. Sten Daugaard-Hansen

Pretura di Oldenburg
HRB 120714

Consigli per il risparmio energetico / Avvertenze per l'ambiente

16. Consigli per il risparmio energetico / Avvertenze per l'ambiente

Informazioni generali sul risparmio energetico

Le caldaie a gas a condensazione BRÖTJE si distinguono per il loro consumo esiguo e, con una manutenzione regolare, per un funzionamento ottimale e per risparmio di energia. Perciò ecco alcuni consigli utili su come risparmiare ulteriormente.

Consumo di corrente

Non è importante soltanto ridurre il consumo di combustibile, ma anche il fabbisogno di energia. Complessivamente, il consumo di energia elettrica è la seconda voce nei costi per il riscaldamento. Per ridurre al minimo il consumo di energia elettrica, BRÖTJE utilizza una pompa a temperatura controllata e con regolazione del numero di giri, che adatta automaticamente la sua potenza al fabbisogno effettivo. In molte caldaie a gas a condensazione BRÖTJE viene utilizzata inoltre una nuova tecnologia della pompa, nel Capitolo „Consegna e dotazione di fornitura“ viene spiegata l'integrazione di questa nuova tecnologia della pompa in ogni caldaia a gas a condensazione BRÖTJE. Grazie alla pompa del circuito di riscaldamento con regolazione del numero di giri con motore a magneti permanenti, l'assorbimento di corrente della pompa viene ridotto quasi al 50 %. Queste pompe soddisfano la classe di efficienza energetica A e vengono svariamente incentivate.

Modulazione

Il campo di modulazione nelle caldaie a gas a condensazione BRÖTJE va da 17 – 100 % della potenza della caldaia e ciò migliora lo sfruttamento del potere calorifico e aumenta ulteriormente il grado di rendimento. Per il funzionamento della caldaia ciò significa che la caldaia funziona senza disinserizione fino ad un limite inferiore del 17% della potenza totale della caldaia, adeguando continuamente la sua potenza al fabbisogno termico.

Funzionamento temporizzato

Grazie ai programmi orari nel regolatore di sistema integrato, è possibile adattare il riscaldamento alle richieste individuali. Se siete a casa, questa verrà riscaldata secondo i vostri desideri. Quando non siete a casa o nelle ore notturne, quindi quando non è richiesto un riscaldamento a pieno regime, il programma orario commuta la caldaia nella modalità di abbassamento e così risparmiate automaticamente energia.

Riscaldamento dell'acqua sanitaria

Controllate quale temperatura è necessaria nel bollitore per le vostre esigenze. Se possibile, tenete bassa questa temperatura. Utilizzando il programma orario integrato per il riscaldamento dell'acqua sanitaria, nei periodi in cui non è necessaria acqua sanitaria non viene sprecata energia per riscaldare l'acqua sanitaria.

Preparazione dell'acqua calda sanitaria

Temperatura dell'acqua calda sanitaria

Una temperatura elevata dell'acqua calda sanitaria consuma molta energia. Impostate il setpoint per l'acqua calda sanitaria non oltre i 55 °C. Di regola non è necessario avere acqua più calda. Inoltre, con temperature dell'acqua sanitaria più elevate (oltre i 60°C) si ha una maggiore di formazione di calcare che può pregiudicare il funzionamento del bollitore.

Acqua calda sanitaria all'occorrenza

I programmi orari giornalieri della regolazione consentono una produzione di acqua calda sanitaria secondo l'orario impostato, solamente quando c'è un effettivo bisogno di acqua calda. Se non si necessita di acqua calda per un lungo periodo, disinserire la produzione di acqua calda sanitaria nell'unità di comando della regolazione.

Miscelatore monocomando

Se si vuole prelevare acqua fredda, ruotare il miscelatore monocomando fino alla battuta su "Fredda", per evitare che venga erogata anche acqua calda.

Consigli per il risparmio energetico / Avvertenze per l'ambiente

Riscaldare in modo corretto / Temperatura ambiente

- Non regolare la temperatura ambiente più alta del necessario! Ogni grado in più fa aumentare il consumo di energia del 6%.
- Adattare le temperature ambiente anche al rispettivo utilizzo.
Mediante le valvole termostatiche sugli elementi riscaldanti, è possibile regolare individualmente i singoli elementi riscaldanti nei locali.
Temperature ambiente consigliate:
Bagni 22°C – 24°C
Soggiorno 20°C
Camere da letto 16°C – 18°C
Cucina 18°C – 20°C
Corridoi/ripostigli 16°C – 18°C
- Durante la notte e in periodi di assenza, abbassare la temperatura ambiente di circa 4°C - 5°C.
- Da ricordare: la cucina si riscalda quasi da sola mentre si cucina. Per risparmiare energia, utilizzare il calore residuo dei fornelli e della lavastoviglie.
- Evitare di cambiare costantemente le impostazioni dei termostati! Accertare l'impostazione sul termostato con il quale si deve raggiungere la temperatura desiderata. Il termostato regola quindi automaticamente l'immissione di calore.
- Fare attenzione che gli elementi riscaldanti non siano coperti da tende, armadi o simili. Questi, infatti, ostacolano la trasmissione del calore nelle altre camere.

Regolazione del riscaldamento in base agli agenti atmosferici

Grazie alla combinazione con una sonda della temperatura esterna, l'impianto di riscaldamento viene regolato in base agli agenti atmosferici. La caldaia a gas a condensazione BRÖTJE fornisce solo il calore necessario per il raggiungimento delle temperature ambiente desiderate. I programmi orari giornalieri della regolazione consentono un riscaldamento secondo l'orario impostato. Quando l'abitazione è vuota e durante la notte l'impianto di riscaldamento viene fatto funzionare in modalità di abbassamento secondo le impostazioni immesse. Mediante la commutazione tra estate/inverno, basata sulla temperatura esterna, con temperature esterne calde l'esercizio di riscaldamento viene impostato in modo automatico.

Aerazione

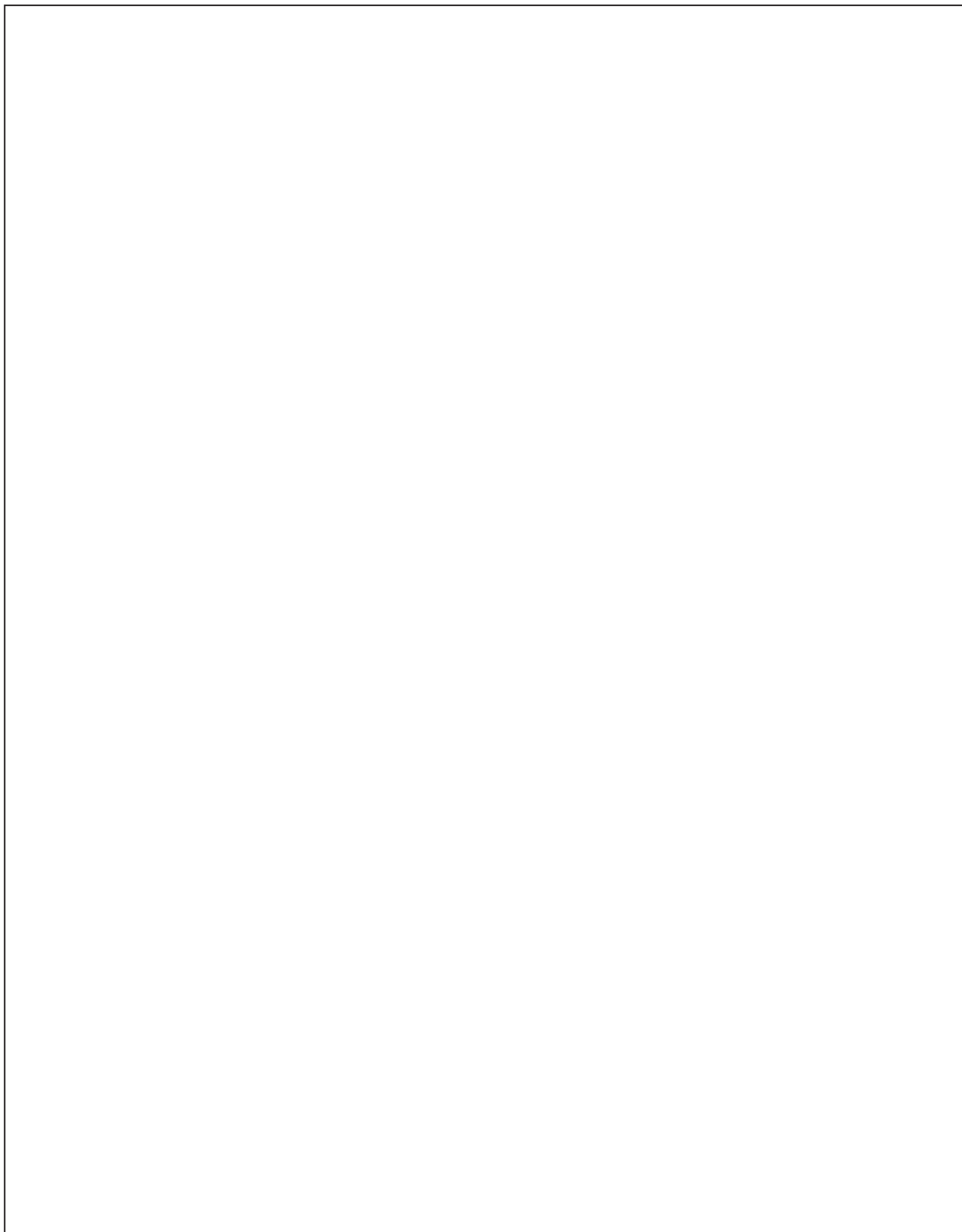
Una regolare aerazione dei locali riscaldati è importante per avere un clima interno piacevole e per evitare la formazione di muffa sulle pareti. È però anche importante aerare in modo corretto per evitare inutili sprechi di energia e, quindi, di denaro.

- Aprire la finestra, ma per non più di 10 minuti.
In questo modo si otterrà un ricambio d'aria completo senza che il locale si raffreddi.
- Aerazione diretta: aprire la finestra più volte al giorno per 4 – 10 minuti.
- Aerazione trasversale: aprire porte e finestre più volte al giorno in tutti gli ambienti per 2 – 4 minuti. Non è consigliabile tenere le finestre a vasistas aperte per lungo tempo.

Manutenzione

Fare eseguire i lavori di manutenzione della caldaia a gas a condensazione BRÖTJE prima della stagione in cui si riscalda! Se vengono eseguiti i lavori di pulizia e di manutenzione in autunno, la caldaia a gas a condensazione sarà in condizioni ottimali per il periodo in cui verrà utilizzata per il riscaldamento.

Appunti





PART OF BDR THERMEA