

EUROTHERM

A F F I D A B I L I T A' & D U R A T A



CE

CALDAIA MURALE A GAS A CONDENSAZIONE,
AD ALTO RENDIMENTO

Aura Plus K 28 S

LIBRETTO DI INSTALLAZIONE, USO E MANUTENZIONE

Leggere attentamente questo libretto che fornisce importanti indicazioni riguardanti la sicurezza, l'installazione, l'uso e la manutenzione della caldaia.

Conservarlo con cura per ogni ulteriore consultazione.

L'installazione deve essere effettuata da personale qualificato in conformità alle norme tecniche, alla legislazione nazionale e locale in vigore ed alle indicazioni riportate nel libretto di istruzione fornito a corredo dell'apparecchio.

GARANZIA

Le caldaie **AURA PLUS** godono di una **GARANZIA SPECIFICA** a partire dalla data di convalida da parte del Servizio di Assistenza della Sua Zona.

La invitiamo quindi a rivolgersi tempestivamente al suddetto Servizio di Assistenza il quale A TITOLO GRATUITO effettuerà la messa in funzione della caldaia alle condizioni specificate nel CERTIFICATO DI GARANZIA fornito con l'apparecchio, che Le suggeriamo di leggere con attenzione

CONFORMITA'

Le caldaie **AURA PLUS** sono conformi a:

- Direttiva Gas 90/396/CEE
- Direttiva Rendimenti 92/42/CEE
- Direttiva Compatibilità Elettromagnetica 89/336/CEE (2004/108/CE)
- Direttiva Bassa Tensione 73/23/CEE (2006/95/CE)

Per il numero di serie di produzione riferirsi alla targhetta tecnica della caldaia.

INDICE

AVVERTENZE E REGOLE DI SICUREZZA	3
DESCRIZIONE	4
STRUTTURA E COMPONENTI PRINCIPALI	5
DATI TECNICI	6
CIRCUITO IDRAULICO E GAS	7
CIRCOLATORE	8
PANNELLO COMANDI	9
DESCRIZIONI FUNZIONAMENTO	10
REGOLAZIONI	12
MENU' SERVICE	16
SCHEMA ELETTRICO	19
RICEVIMENTO PRODOTTO	22
INSTALLAZIONE	22
EVACUAZIONE FUMI - ASPIRAZIONE ARIA	26
SERVIZIO E MANUTENZIONE	30

AVVERTENZE E REGOLE DI SICUREZZA

- I libretti di istruzione dell'apparecchio sono parte integrante della caldaia e di conseguenza devono essere conservati con cura e dovranno SEMPRE accompagnare la caldaia anche in caso di cessione ad altro proprietario o utente oppure di un trasferimento su altro impianto. In caso di danneggiamento o smarrimento richiederne un altro esemplare al Servizio di Assistenza di Zona.
- Dopo aver tolto l'imballo assicurarsi dell'integrità e della completezza della fornitura ed in caso di non rispondenza, rivolgersi all'Agenzia che ha venduto la caldaia.
- L'installazione della caldaia deve essere effettuata da impresa abilitata ai sensi delle norme vigenti che a fine lavoro rilasci al proprietario la dichiarazione di conformità di installazione realizzata a regola d'arte, cioè in ottemperanza alle Norme vigenti ed alle indicazioni fornite dal costruttore nel libretto di istruzione a corredo dell'apparecchio.
- La caldaia deve essere destinato all'uso previsto dal costruttore per il quale è stato espressamente realizzata. È esclusa qualsiasi responsabilità contrattuale ed extracontrattuale del costruttore per danni causati a persone, animali o cose, da errori d'installazione, di regolazione, di manutenzione e da usi impropri.
- In caso di fuoriuscite d'acqua scollegare la caldaia dalla rete di alimentazione elettrica, chiudere l'alimentazione idrica ed avvisare, con sollecitudine, il Servizio di Assistenza oppure personale professionalmente qualificato.
- Verificare periodicamente che la pressione di esercizio dell'impianto idraulico sia compresa tra 1 e 1,5 bar. In caso contrario contattare il Servizio di Assistenza oppure personale professionalmente qualificato.

DIVIETI

- **NON** fare effettuare le regolazioni della caldaia ai bambini ed alle persone inabili non assistite.
- **NON** azionare dispositivi o apparecchi elettrici quali interruttori, elettrodomestici, ecc. se si avverte odore di combustibile o di incombusti. In questo caso:
 - aerare il locale aprendo porte e finestre;
 - chiudere il dispositivo d'intercettazione combustibile;
 - fare intervenire con sollecitudine il Servizio di Assistenza oppure personale professionalmente qualificato.
- **NON** toccare la caldaia se si è a piedi nudi e con parti del corpo bagnate.
- **NON** eseguire qualsiasi intervento tecnico o di pulizia prima di aver scollegato la caldaia dalla rete di alimentazione elettrica posizionando l'interruttore generale dell'impianto su "spento".
- **NON** modificare i dispositivi di sicurezza o di regolazione senza l'autorizzazione e le indicazioni del costruttore della caldaia.
- **NON** tirare, staccare, torcere i cavi elettrici, fuoriuscenti della caldaia, anche se questi sono scollegati dalla rete di alimentazione elettrica.
- **NON** tappare o ridurre dimensionalmente le aperture di aerazione del locale di installazione. Le aperture di aerazione sono indispensabili per una corretta combustione.
- **NON** lasciare contenitori e sostanze infiammabili nel locale dov'è installata la caldaia.
- **NON** disperdere nell'ambiente e lasciare alla portata dei bambini il materiale dell'imballo in quanto può essere potenziale fonte di pericolo. Deve quindi essere smaltito secondo quanto stabilito dalla legislazione vigente.
- **NON** pulire la pannellatura, parti verniciate, parti in plastica con diluenti per vernici. La pulizia della pannellatura deve essere eseguita solo con acqua saponata.

DESCRIZIONE

Caldaia totalmente stagna rispetto all'ambiente adatta a riscaldare l'acqua ad una temperatura inferiore a quella di ebollizione a pressione atmosferica. Il funzionamento della caldaia Aura Plus è totalmente automatico gestito da una centralina elettronica comandata da un microprocessore.

La modulazione continua della potenza viene effettuata sia sul circuito di riscaldamento impianto sia sul circuito di produzione acqua calda sanitaria, mediante scheda elettronica che comanda la velocità del ventilatore.

Tramite l'analisi della combustione (da misurare alla base del camino nelle apposite prese) è possibile regolare la portata del gas in maniera tale da produrre un dosaggio preciso della miscela aria/gas. Ad ogni variazione della velocità del ventilatore (quindi variazione della portata dell'aria) corrisponde una variazione della portata del gas.

Questo funzionamento assicura un costante rapporto della miscela aria-gas a qualunque variazione del volume di fiamma, garantendo sempre il massimo rendimento e igienicità della combustione in qualsiasi condizione.

La scheda d'accensione e regolazione integrata in grado di governare: Ventilatore, Valvola Gas, Pompa Impianto, Valvola 3 vie motorizzata, Trasformatore d'accensione esterno (230Vac), Elettrodo di Rilevazione, Termostato Fumi, Trasduttore di Pressione, Doppio Sensore Riscaldamento (Regolazione + Sicurezza), Sensore Ritorno, Sensore Sanitario, Sensore Sanitario (Microaccumulo), Sonda Esterna, Flussometro Sanitario, Termostato Ambiente o Cronocomando Remoto (OpenTherm) ed un secondo Termostato Ambiente.

AVVERTENZE

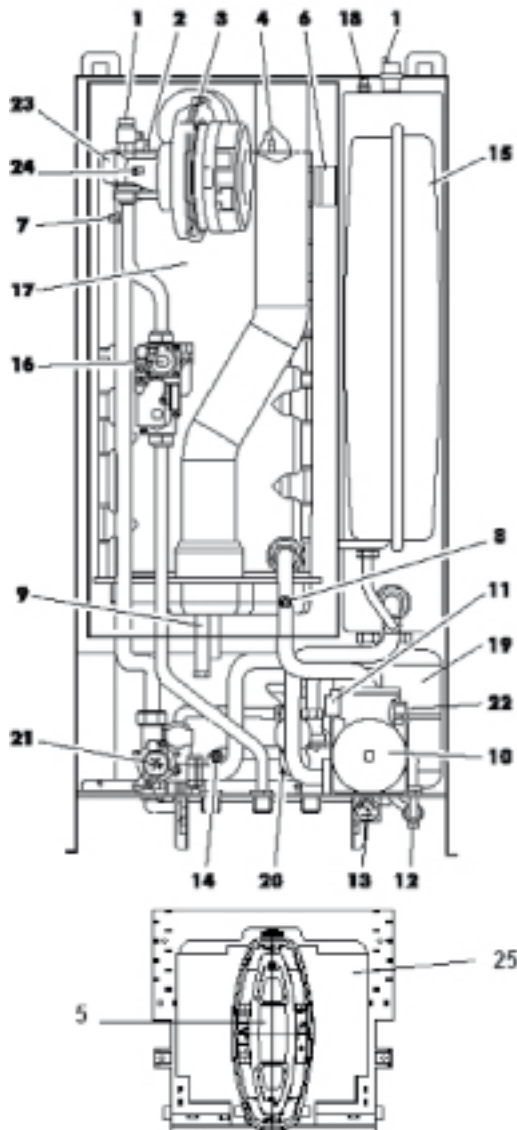
- L'intervento dei dispositivi di sicurezza indica un malfunzionamento potenzialmente pericoloso, pertanto contattare immediatamente il Servizio di Assistenza.
- L'eventuale sostituzione dei dispositivi di sicurezza deve essere effettuata dal Servizio di Assistenza, utilizzando esclusivamente componenti originali del fabbricante. Fare riferimento al catalogo ricambi a corredo della caldaia. Dopo aver eseguito la riparazione verificare il corretto funzionamento della caldaia.
- LA CALDAIA NON DEVE, NEPPURE TEMPORANEAMENTE, ESSERE MESSA IN SERVIZIO CON I DISPOSITIVI DI SICUREZZA NON FUNZIONANTI O MANOMESSI.

ACCESSORI

Le caldaie **Aura Plus** possono essere corredate dai seguenti accessori da ordinare separatamente (vedere listino):

- Accessori di scarico fumi
- Kit allacciamenti idraulici
- Kit dima di montaggio.
- Kit remoto.
- Kit sonda esterna.
- Kit antigelo (-15°C)
- Kit centralina gestione zone
- Kit pompa modulante

STRUTTURA E COMPONENTI PRINCIPALI

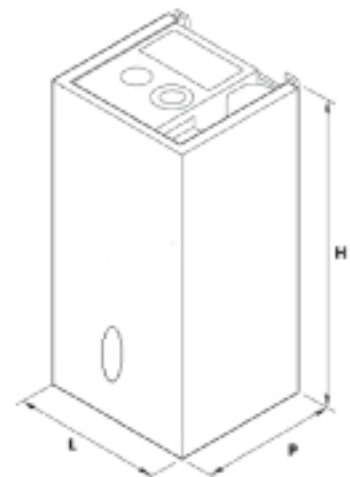


LEGENDA

- 1 Valvola sfogo aria
- 2 Elettrodo di controllo
- 3 Ventilatore
- 4 Elettrodi di accensione
- 5 Centralina
- 6 Trasformatore di accensione
- 7 Sonda sicurezza + temperatura
- 8 Sonda ritorno
- 9 Sifone per scarico condensa
- 10 Circolatore
- 11 Trasduttore mancanza acqua
- 12 Rubinetto riempimento
- 13 Idrometro analogico
- 14 Sonda sanitario
- 15 Vaso espansione riscaldamento
- 16 Valvola gas
- 17 Corpo caldaia in alluminio
- 18 Sonda microaccumulo
- 19 Vaso espansione sanitario
- 20 Gruppo flussometro-reg. portata-filtro
- 21 Valvola 3 vie
- 22 Valvola sicurezza 3 bar
- 23 Venturi aria/gas
- 24 Ugello gas
- 25 Quadro elettrico

DIMENSIONI E PESO

L	450	mm
P	420	mm
H	900	mm
Peso netto (senza acqua)	68	kg



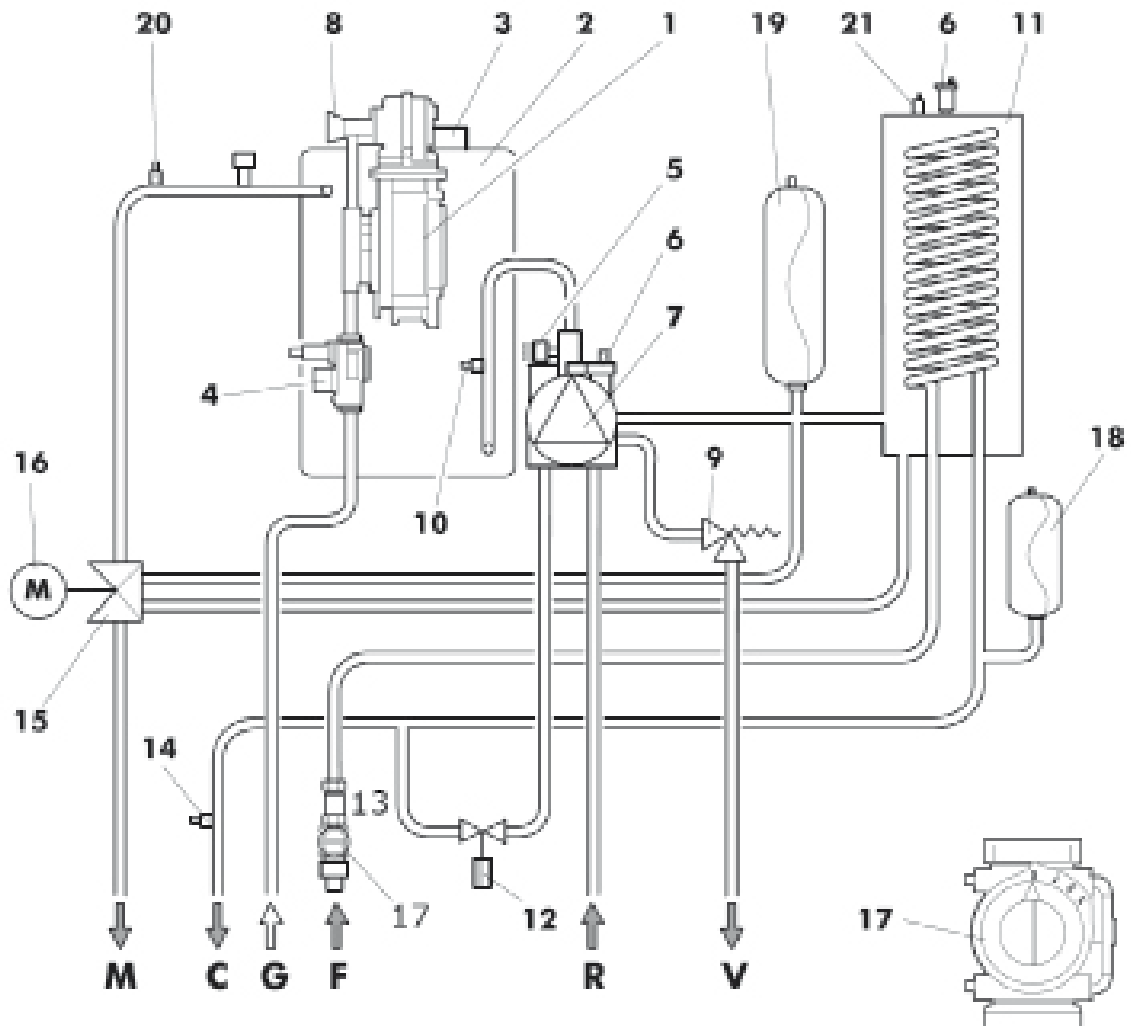
DATI TECNICI

DESCRIZIONE	Epoca M 28 NES			
	G20	G30	G31	
Combustibile	G20	G30	G31	
Pressione gas di rete (nominale)	20	28-30	37	mbar
Categoria apparecchio	I12H3+			
Tipo apparecchio	B23 – B33 -C13 - C33 - C43 - C53 - C63 - C83			
Portata termica nominale (Qn) massima	28,0			kW
Portata termica nominale (Qn) minima	6,5			kW
Potenza utile (Pn) 50/30 °C	6,9 - 28,8			kW
Potenza utile (Pn) 80/60 °C	6,3 - 27,4			kW
Rendimento utile a Pn max/min 50/30 °C	102,8 – 106,6			%
Rendimento utile a Pn max/min 80/60 °C	97,8 – 97,3			%
Rendimento utile a 30% Pn 50/30 °C	106			%
Temperatura fumi (ΔT) a Pn max	45			°C
Portata massica fumi a Pn max	44			kg/h
CO ₂ a Pn max	9,5	-	10,1	%
CO ₂ a Pn min	9,2	-	9,5	%
CO a Pn max (0% di O ₂)	52	-	42	mg/kWh
CO a Pn min (0% di O ₂)	3	-	3,2	mg/kWh
NO _x a Pn max (0% di O ₂)	64	-	20	mg/kWh
NO _x a Pn min (0% di O ₂)	14	-		mg/kWh
Classe NO _x	5			
Diametro foro ugello	5,95	-	4,35	mm
Temperatura massima ammessa	90			°C
Pressione massima ammessa circuito riscaldamento	3			bar
Contenuto acqua caldaia	10			l
Alimentazione elettrica	230~50			V~Hz
Potenza elettrica assorbita	150			W
Grado di protezione elettrica	IPX5D			
Volume vaso di espansione riscaldamento	8			l
Pre-carica vaso di espansione riscaldamento	1			bar
Volume vaso di espansione sanitario	0,25			l
Perdita al camino a bruciatore acceso a Pn max	1,6			%
Perdita al camino a bruciatore spento	0,1			%
Perdite al mantello a Pn max	0,6			%
Rumorosità	46,5			db
Marcatura rendimento energetico (CEE 92/42)	****			

PRESTAZIONI ACQUA CALDA SANITARIA

Erogazione continua Δt 30°C	13,5	l/min
Erogazione minima	2	l/min
Pressione sanitario	8	bar

CIRCUITO IDRAULICO

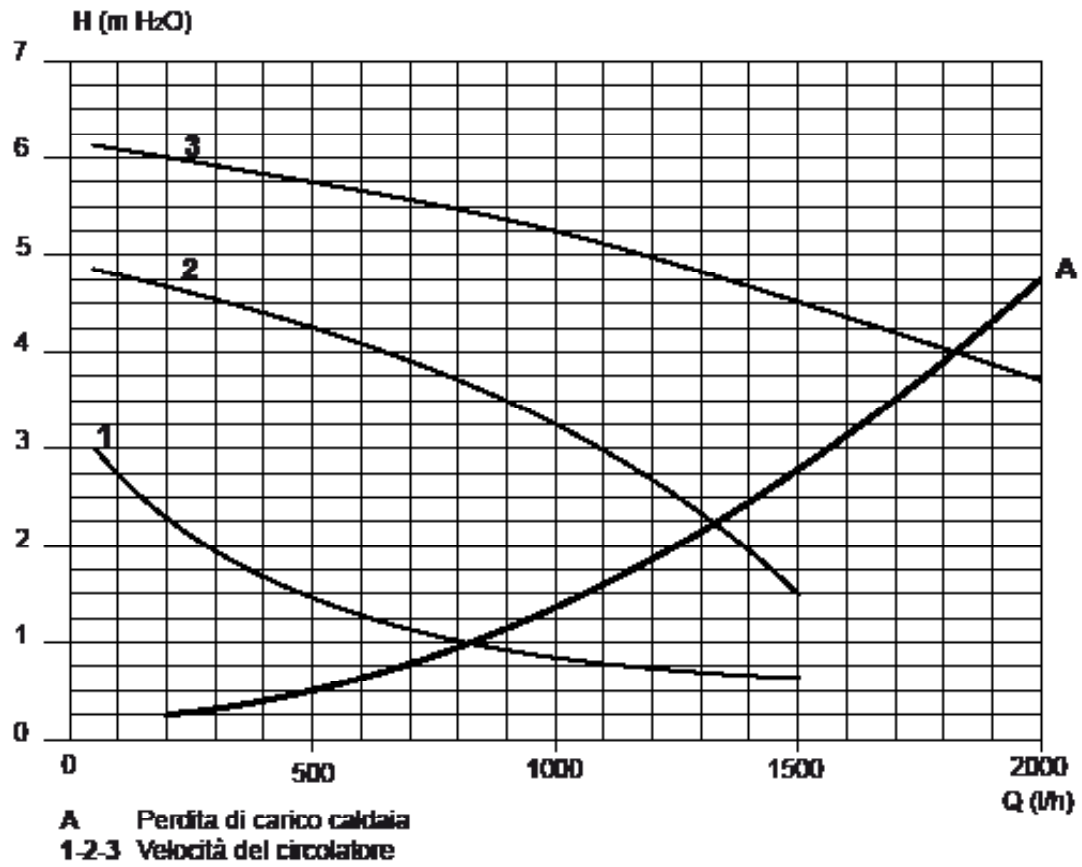


LEGENDA

1	Ventilatore fumi	15	Valvola 3 vie
2	Scambiatore fumi/acqua	16	Motore valvola 3 vie
3	Brucciatoe	17	Regolatore di portata / filtro
4	Valvola gas	18	Vaso espansione sanitario
5	Trasduttore mancanza acqua	19	Vaso espansione riscaldamento
6	Valvola sfogo aria	20	Termostato di sicurezza totale + termostato di lavoro
7	Circolatore	21	Sonda microaccumulo
8	Venturi aria/gas	M	Mandata impianto 3/4" M
9	Valvola sicurezza	C	Uscita acqua calda 1/2" M
10	Sonda ritorno	G	Attacco valvola gas 1/2" M
11	Scambiatore sanitario	F	Entrata acqua fredda 1/2" M
12	Rubinetto di riempimento	R	Ritorno impianto 3/4" M
13	Flussometro	V	Scarico valvola di sicurezza
14	Sonda sanitaria		

DIAGRAMMI

Perdite di carico / prevalenza circolatore



PANNELLO COMANDI: DESCRIZIONE

LEGENDA

1 = Tasto decremento impostazione temperatura acqua calda sanitaria
 2 = Tasto incremento impostazione temperatura acqua calda sanitaria
 3 = Tasto decremento impostazione temperatura impianto riscaldamento
 4 = Tasto incremento impostazione temperatura impianto riscaldamento
 5 = Display
 6 = Tasto selezione modalità Estate / Inverno
 7 = Tasto selezione modalità Economy / Comfort
 8 = Tasto Ripristino
 9 = Tasto accensione / spegnimento apparecchio
 10 = Tasto menù "Temperatura Scorrevole"
 11 = Indicazione raggiungimento temperatura acqua calda sanitaria impostata
 12 = Simbolo acqua calda sanitaria
 13 = Indicazione funzionamento sanitario
 14 = Impostazione / temperatura uscita acqua calda sanitaria (lampeggiante durante la funzione "Protezione scambiatore")
 15 = Indicazione modalità Eco (Economy) o Comfort
 16 = Temperatura sensore esterno (con sonda esterna opzionale)
 17 = Compare collegando la Sonda esterna o il Cronocomando Remoto (opzionali)
 18 = Temperatura ambiente (con Cronocomando Remoto opzionale)
 19 = Indicazione brucia-

tore acceso e potenza attuale (lampeggiante durante la funzione "Protezione fiamma")
 21 = Indicazione pressione impianto riscaldamento
 22 = Indicazione Anomalia
 23 = Impostazione / temperatura mandata riscaldamento (lampeggiante durante la funzione "Protezione scambiatore")
 24 = Simbolo riscaldamento
 25 = Indicazione funzionamento riscaldamento
 26 = Indicazione raggiungimento temperatura mandata riscaldamento impostata
 27 = Indicazione modalità Estate

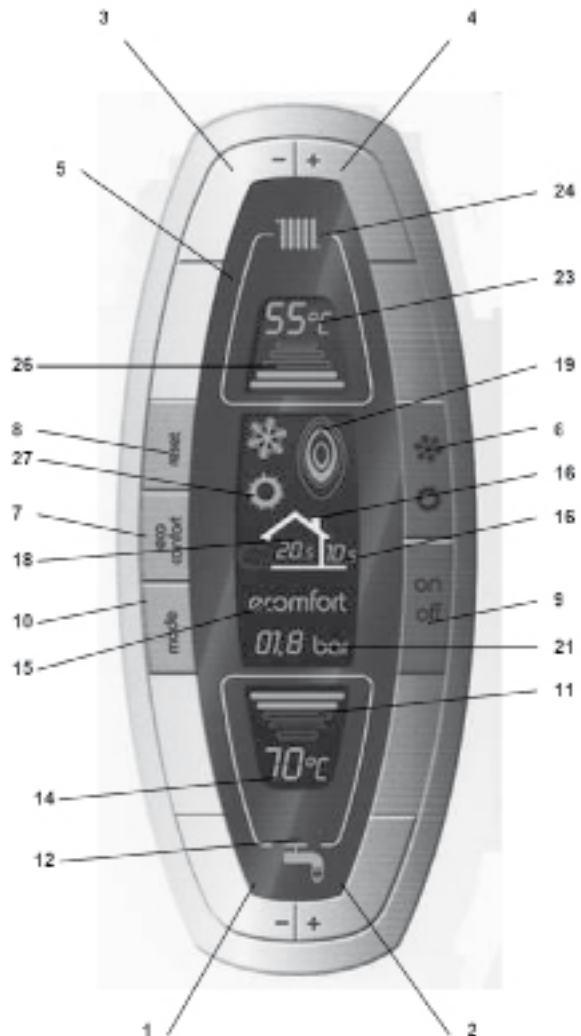


Fig.1

PANNELLO COMANDI: DESCRIZIONI

Indicazione durante il funzionamento

Riscaldamento

La richiesta riscaldamento (generata da Termostato Ambiente o Cronocomando Remoto) è indicata dal lampeggio dell'aria calda sopra il radiatore (part. 24 e 25 - fig. 1).

Il display (part. 23 - fig. 1) visualizza l'attuale temperatura della mandata riscaldamento e al superamento di +5°C rispetto alla temperatura di set point appare la scritta "d2", per tutto tempo di attesa riscaldamento.

Le tacche di graduazione riscaldamento (part. 26 - fig. 1), si accendono man mano che la temperatura del sensore riscaldamento raggiunge il valore impostato.

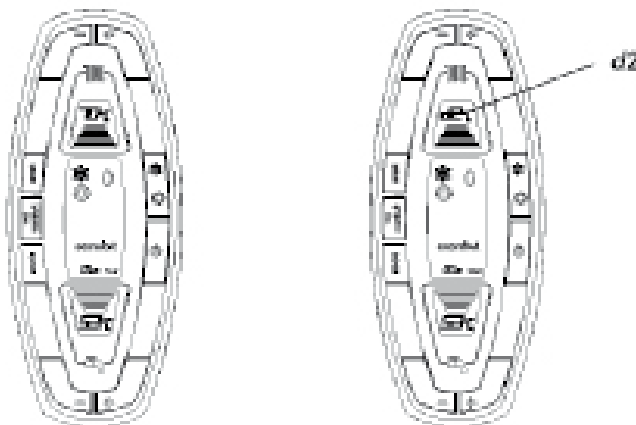


Fig.2

Sanitario

La richiesta sanitaria (generata dal prelievo d'acqua calda sanitaria) è indicata dal lampeggio dell'acqua calda sotto il rubinetto (part. 12 e 13 - fig. 1).

Il display (part. 14 - fig. 1) visualizza l'attuale temperatura d'uscita dell'acqua calda sanitaria e al superamento di +5°C rispetto alla temperatura di set point appare la scritta "d1", durante il tempo di attesa sanitario.

Le tacche di graduazione sanitario (part. 11 - fig. 1), si accendono man mano che la temperatura del sensore sanitario raggiunge il valore impostato.

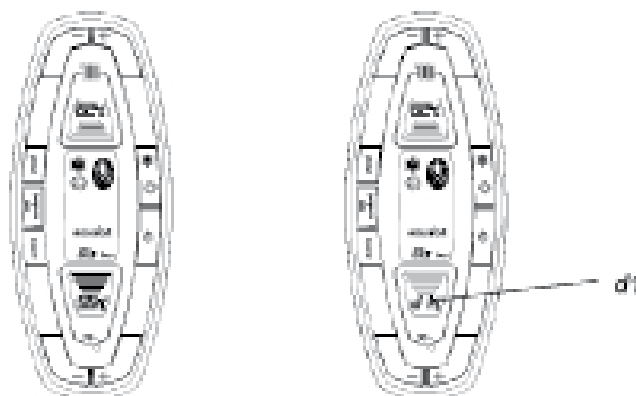


Fig.3

Comfort

La funzione comfort mantiene preriscaldata l'acqua di microaccumulo.

La richiesta comfort (ripristino della temperatura interna della caldaia), è indicata dal lampeggio del simbolo COMFORT (part. 15 e 13 - fig. 1).



Fig.4

Accensione e spegnimento

Caldaia non alimentata elettricamente

Togliendo alimentazione elettrica e/o gas all'apparecchio il sistema antigelo non funziona. Per lunghe soste durante il periodo invernale, al fine di evitare danni dovuti al gelo, è consigliabile scaricare tutta l'acqua della caldaia, quella sanitaria e quella dell'impianto; oppure scaricare solo l'acqua sanitaria e introdurre l'apposito antigelo nell'impianto di riscaldamento.

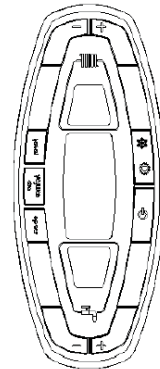


Fig.5 - Caldaia non alimentata elettricamente

Accensione caldaia

Fornire alimentazione elettrica all'apparecchio.

Per i successivi 120 secondi il display visualizza FH che identifica il ciclo di sfiato aria dall'impianto riscaldamento .(AIR PURGE).

Durante i primi 5 secondi il display visualizza anche la versione software della scheda.

Aprire il rubinetto del gas a monte della caldaia. Scomparsa la scritta FH, la caldaia è pronta per funzionare automaticamente ogni qualvolta si prelevi acqua calda sanitaria o vi sia una richiesta al termostato ambiente.

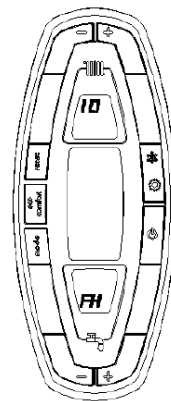


Fig.6 - Accensione caldaia

Spegnimento caldaia

Premere il tasto ACCENSIONE/SPEGNIMENTO (part. 9 - fig. 1) per 1 secondo

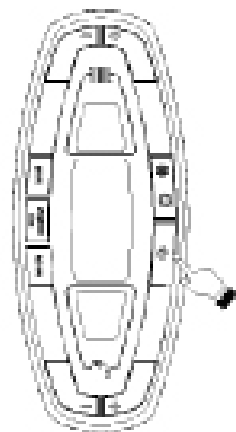


Fig.7 - Spegnimento caldaia

Quando la caldaia viene spenta, la scheda elettronica è ancora alimentata elettricamente.

È disabilitato il funzionamento sanitario e riscaldamento. Rimane attivo il sistema antigelo.

Per riaccendere la caldaia, premere nuovamente il tasto ACCENSIONE/SPEGNIMENTO (part. 9 fig. 1) per 1 secondo.

La caldaia sarà immediatamente pronta per funzionare ogni qualvolta si prelevi acqua calda sanitaria o vi sia una richiesta al termostato ambiente.

Regolazioni

Commutazione Estate/Inverno

Premere il tasto ESTATE / INVERNO (part. 6 - fig. 1) per 1 secondo.

Il display attiva il simbolo Estate (part. 27 - fig. 1): la caldaia erogherà solo acqua sanitaria. Rimane attivo il sistema antigelo.

Per disattivare la modalità Estate, premere nuovamente il tasto ESTATE / INVERNO (part. 6 - fig. 1) per 1 secondo.

Regolazione temperatura riscaldamento

Agire sui tasti riscaldamento “+ / -” (part. 3 e 4 - fig. 1) per variare la temperatura da un minimo di 20°C ad un massimo di 90°C.

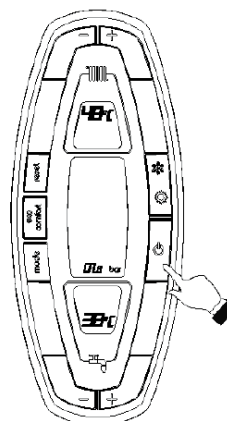


Fig.8

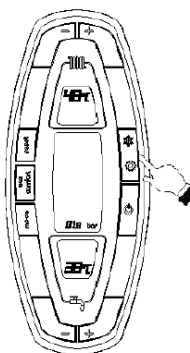


Fig.9

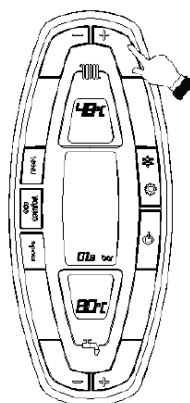


Fig.10

Regolazione temperatura sanitario

Agire sui tasti sanitario “+/-” (part. 1 e 2 - fig. 1) per variare la temperatura da un minimo di 30°C ad un massimo di 65°C.

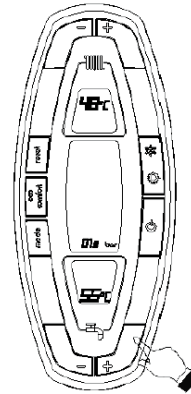


Fig.11

Regolazione della temperatura ambiente (con termostato ambiente opzionale)

Impostare tramite il termostato ambiente la temperatura desiderata all'interno dei locali. Nel caso non sia presente il termostato ambiente la caldaia provvede a mantenere l'impianto alla temperatura di setpoint mandata impianto impostata.

Regolazione della temperatura ambiente (con cronocomando remoto opzionale)

Impostare tramite il cronocomando remoto la temperatura ambiente desiderata all'interno dei locali. La caldaia regolerà l'acqua impianto in funzione della temperatura ambiente richiesta. Per quanto riguarda il funzionamento con cronocomando remoto, fare riferimento al relativo manuale d'uso.

Selezione ECO/ COMFORT1/COMFORT 2

L'apparecchio è dotato di una funzione che assicura un'elevata velocità di erogazione di acqua calda sanitaria e massimo comfort per l'utente. Quando il dispositivo è attivo (modalità COMFORT), l'acqua contenuta in caldaia viene mantenuta in temperatura, permettendo quindi l'immediata disponibilità di acqua calda in uscita caldaia all'apertura del rubinetto, evitando tempi di attesa.

Per attivare la modalità COMFORT 1 premere il tasto (part.7-fig.1),impostazione temperatura preriscaldamento legata al setpoint sanitario 30-65°C.

Per attivare la modalità COMFORT 2 premere nuovamente il tasto (part. 7-fig.1),impostazione temperatura preriscaldamento fissa 45°C

Il dispositivo COMFORT 1-2 può essere disattivato dall'utente (modalità ECO) premendo, il tasto (part. 7 - fig. 1). Per attivare la modalità COMFORT premere nuovamente il tasto (part. 7 - fig. 1).

Temperatura scorrevole

Quando viene installata la sonda esterna (opzionale) sul display del pannello comandi (part. 5 - fig. 1) appare il valore della temperatura esterna letta dalla sonda. Il sistema di regolazione caldaia lavora con "Temperatura Scorrevole". In questa modalità, la temperatura dell'impianto di riscaldamento viene regolata a seconda delle condizioni climatiche esterne, in modo da garantire un elevato comfort e risparmio energetico durante tutto il periodo dell'anno. In particolare, all'aumentare della temperatura esterna viene diminuita la temperatura di mandata impianto, a seconda di una determinata "curva di compensazione".

Con regolazione a Temperatura Scorrevole, la temperatura impostata attraverso i tasti riscaldamento (part. 3 e 4 - fig. 1) diviene la massima temperatura di mandata impianto. Si consiglia di impostare al valore massimo per permettere al sistema di regolare in tutto il campo utile di funzionamento.

In caso di utilizzo del doppio termostato per gestione 2 temperature di riscaldamento si possono impostare num.2 differenti curve di compensazione.

La caldaia deve essere regolata in fase di installazione dal personale qualificato. Eventuali adattamenti possono essere comunque apportati dall'utente per il miglioramento del comfort.

Curva di compensazione e spostamento delle curve con comando remoto/termostato ambiente (2)

Premendo una volta il tasto MODE (part. 10 - fig. 1) viene visualizzata l'attuale curva di Compensazione CU1 (fig.12)

Premere i tasti riscaldamento (part.3-4 fig.1)per accedere alla curva di compensazione CU2.

(fig. 12) ed è possibile modificarla con i tasti sanitario (part. 1 e 2 - fig. 1).

Regolare la curva desiderata da 1 a 10 secondo la caratteristica (fig. 14).

Regolando la curva a 0, la regolazione a temperatura scorrevole risulta disabilitata.

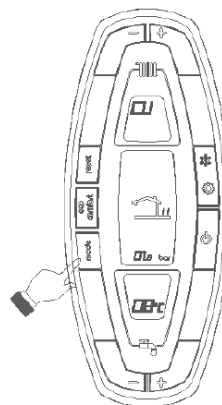


Fig.12 - Curva di compensazione

Premendo i tasti riscaldamento (part.3 e 4 - fig.1) si accede allo spostamento parallelo delle curve (fig. 15) Of 1/Of 2 selezionare Of 2 e modificare Offset con i tasti sanitario (part. 1 e 2 - fig. 1).

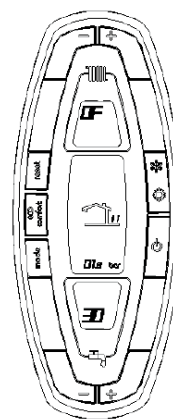


Fig.13 - Spostamento parallelo delle curve di compensazione

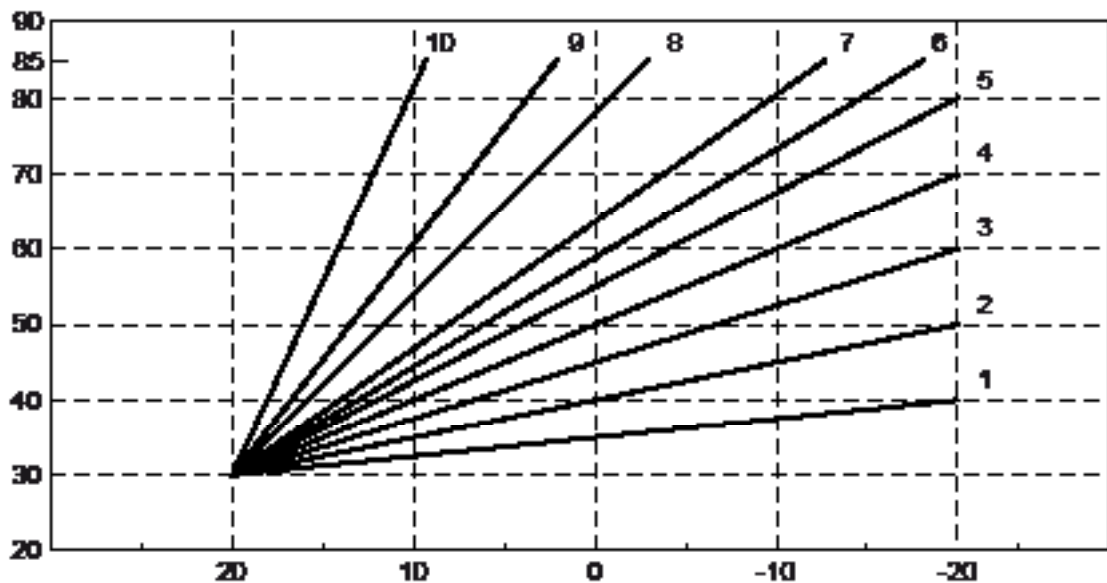
Premendo nuovamente il tasto MODE (part. 10 - fig. 1) si esce dalla modalità regolazione curve parallele.

Se la temperatura ambiente risulta inferiore al valore desiderato si consiglia di impostare una curva di ordine superiore e viceversa. Procedere con incrementi o diminuzioni di una unità e verificare il risultato in ambiente.

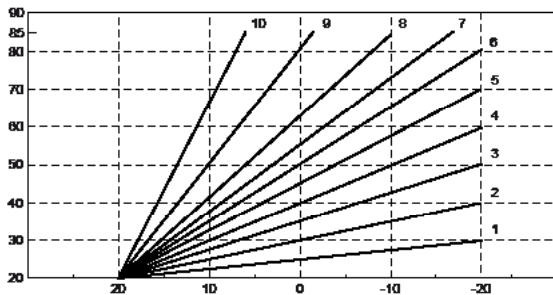
Curva di compensazione e spostamento delle curve con secondo termostato ambiente (1 diretto)

Premendo una volta il tasto MODE (part. 10 - fig. 1) viene visualizzata l'attuale curva di Compensazione CU1 (fig. 12) ed è possibile modificarla con i tasti sanitario (part. 1 e 2 - fig. 1).

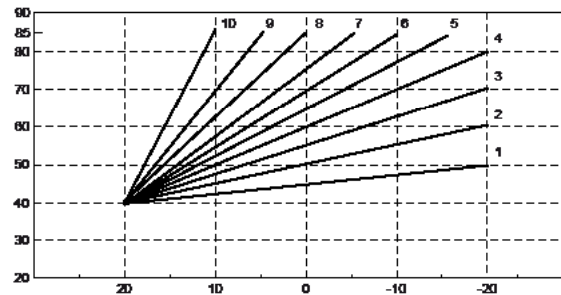
Premendo i tasti riscaldamento (part.3 e 4 - fig.1) si accede allo spostamento parallelo delle curve (fig. 15) Of 1/Of 2 selezionare Of 1 e modificare Offset con i tasti sanitario (part. 1 e 2 - fig. 1).



OFFSET = 20



OFFSET = 40



Menù service

La scheda è dotata di due Menù: uno di configurazione e l'altro definito Service.

L'accesso al Menù di configurazione avviene premendo i tasti sanitario insieme per 10 secondi. Sono disponibili 4 parametri modificabili solo da scheda per questioni di sicurezza eccetto uno (P02).

Comando Remoto	Scheda	Descrizione parametri trasparenti	Range	Default
NO	P01	Selezione tipo di gas	0=metano, 1=gpl	0=metano
30	P02	Frequenza massima ventilatore in sanitario (P02=1,2)	Non modificare	200 Hz
NO	P03	Frequenza massima ventilatore in riscaldamento (P02=1,2)	Non modificare	200 Hz
NO	P04	Post-ventilazione	0-120 secondi	90 secondi
NO	P05	Ritardo sanitario (P02=1)	0-5 sec.	0 sec.

L'uscita dal Menù di configurazione avviene premendo i tasti sanitario insieme per 10 secondi.

L'accesso al Menù Service della scheda avviene premendo il tasto Reset per 10 secondi. Premendo i tasti Riscaldamento sarà possibile scegliere "tS", "In", "Hi" oppure "rE". "tS" significa Menù Parametri Trasparenti, "In" significa Menù Informazioni, "Hi" significa Menù History, "rE" significa Reset del Menù History. Una volta selezionato il Menù, per accedervi, sarà necessaria una pressione del tasto Reset.

tS" - Menù Parametri Trasparenti

La scheda è dotata di 29 parametri trasparenti modificabili anche da Comando Remoto (Menù Service):

Co-mando Remoto	Scheda	Descrizione Parametri Trasparenti	Range	Default
01	P01	Utilizzato	Non modificare	1
02	P02	Selezione tipo caldaia	1-2 3-4: Non utilizzare	1=caldaia combinata istantanea
03	P03	Frequenza minima ventilatore (P02=1, 2)	0-200Hz	50Hz
04	P04	Potenza accensione (P02=1, 2)	50-100%	60%
05	P05	Frequenza ventilatore in stand-by	0-200Hz	0Hz
06	P06	Utilizzato	Non modificare	0
07	P07	Rampa riscaldamento	1-10°C/min	2°C/min
08	P08	Utilizzato	Non modificare	35
09	P09	Post Circolazione pompa riscaldamento	0-20 minuti	15 minuti
10	P10	Tempo attesa riscaldamento	0-10 minuti	4 minuti
11	P11	Potenza massima riscaldamento	0-100%	100%
12	P12	Funzionamento pompa	0= Post Circolazione 1=Continuo	0= Post Circolazione
13	P13	Velocità massima pompa modulante	30-100%	100%
14	P14	Temp. Spegnimento pompa durante Post.Circ.(P02=1)	0-100°C	33°C
15	P15	Massimo setpoint utente riscaldamento	20-90°C	90°C

16	P16	Post Circolazione pompa sanitario	0-255 secondi	30 secondi
17	P17	Tempo attesa sanitario	0-255 secondi	120 secondi
18	P18	Potenza massima sanitario	0-100%	100%
19	P19	Massimo setpoint utente sanitario (P02=1)	40-70°C	45°C
20	P20	Temperatura attivazione Comfort2 (P02=1)	Non modificare	45°C
21	P21	Temperatura offset Comfort1 (P02=1)	0-4°C	2°C
22	P22	Temperatura regolazione pompa modulante	0-30°C	18°C
23	P23	Temperatura protezione scambiatore primario	0-30°C	25°C
24	P24	Valore minimo pressione impianto	0-0,8 bar	0,4 bar
25	P25	Valore nominale pressione impianto	0,5-2 bar	0,7 bar
26	P26	Spegnimento bruciatore in sanitario (P02=1)	0=Fisso a 75°, 1=Leg.al setp., 2=Per imp.Solare1 rit. 5 s, 3= Per imp.Solare2 rit. 0 s	1=Leg.al setp
27	P27	Richiesta secondo termostato ambiente	0= Prioritaria su comando remoto 1= Non prioritaria su comando remoto	0= Prioritaria su comando remoto
28	P28	Setpoint utente riscaldamento zona diretta	20-90°	80°C
29	P29	Frequenza Tensione di Rete	0=50Hz, 1=60Hz	0=50Hz

Premendo i tasti Riscaldamento sarà possibile scorrere la lista dei parametri, rispettivamente in ordine crescente o decrescente. Per modificare il valore di un parametro basterà premere i tasti Sanitario: la modifica verrà salvata automaticamente.

Il parametro di Potenza Massima Riscaldamento può essere modificato in Modalità Test (vedi relativo paragrafo).

Per tornare al Menù Service è sufficiente una pressione del tasto Reset. L'uscita dal Menù Service della scheda avviene premendo il tasto Reset per 10 secondi.

“In” - Menù Informazioni

La scheda è in grado di visualizzare le seguenti informazioni:

t01	Sensore NTC Riscaldamento (°C)	tra 05 e 125 °C
t02	Sensore NTC Sanitario (°C)	tra 05 e 125 °C
t03	Sensore NTC Ritorno (°C)	tra 05 e 125 °C
t04	Sensore NTC Microaccumulo (°C)	tra 05 e 125 °C
t05	Sensore NTC Esterno (°C)	tra -30 e 70 °C (valori negativi lampeggiano)
t06	Sensore NTC Sicurezza (°C)	tra 05 e 125 °C
F07	Frequenza ventilatore attuale (Hz)	00-200 Hz
F08	Prelievo d'acqua sanitaria attuale (Lt_min/10)	00-99 Lt_min/10
L06	Potenza bruciatore attuale (bar/10)	00%=min, 100%=max
P09	Pressione acqua impianto (%)	00-99 bar/10
P10	Velocità pompa modulante attuale (%)	00-99%
F11	Corrente di ionizzazione attuale (uA)	00=bruciatore spento

Premendo i tasti Riscaldamento sarà possibile scorrere la lista delle informazioni. Per visualizzarne il valore basterà premere i tasti Sanitario. In caso di Sensore danneggiato, la scheda visualizzerà i trattini. Per tornare al Menù Service è sufficiente una pressione del tasto Reset. L'uscita dal Menù Service della scheda avviene premendo il tasto Reset per 10 secondi.

“Hi” - Menù History

Il microprocessore è in grado di memorizzare le ore totali con scheda alimentata (Ht) e le ultime 10 anomalie (con il dettaglio dell'ora in cui si sono verificate riferite al parametro Ht).

Il dato Storico H1: rappresenta l'anomalia più recente che si è verificata; il dato Storico H10: rappresenta l'anomalia meno recente che si è verificata. I codici delle anomalie salvate vengono visualizzati anche sul relativo menù del comando remoto Opentherm.

Nota per il calcolo delle ore:

Ogni 24 ore, viene incrementato di una unità il numero visualizzato nella porzione del display normalmente riservata alla pressione impianto.

Ogni ora, viene incrementato di una unità il numero visualizzato nella porzione del display normalmente riservata alla temperatura ambiente.

Premendo i tasti Riscaldamento sarà possibile scorrere la lista delle anomalie. Per visualizzarne il valore basterà premere i tasti Sanitario.

Ht	Ore totali con scheda alimentata
H1	Codice anomalia --> Ora in cui si è verificata l'anomalia (riferito a Ht)
H2	Codice anomalia --> Ora in cui si è verificata l'anomalia (riferito a Ht)
H3	Codice anomalia --> Ora in cui si è verificata l'anomalia (riferito a Ht)
H4	Codice anomalia --> Ora in cui si è verificata l'anomalia (riferito a Ht)
H5	Codice anomalia --> Ora in cui si è verificata l'anomalia (riferito a Ht)
H6	Codice anomalia --> Ora in cui si è verificata l'anomalia (riferito a Ht)
H7	Codice anomalia --> Ora in cui si è verificata l'anomalia (riferito a Ht)
H8	Codice anomalia --> Ora in cui si è verificata l'anomalia (riferito a Ht)
H9	Codice anomalia --> Ora in cui si è verificata l'anomalia (riferito a Ht)
H10	Codice anomalia --> Ora in cui si è verificata l'anomalia (riferito a Ht)

Per tornare al Menù Service è sufficiente una pressione del tasto Reset. L'uscita dal Menù Service della scheda avviene premendo il tasto Reset per 10 secondi.

“rE” - Reset History

Premendo per 3 secondi il tasto Eco/comfort sarà possibile cancellare tutte le anomalie e le ore memorizzate nel Menù History: automaticamente la scheda uscirà dal Menù Service, in modo da confermare l'operazione.

Per tornare al Menù Service, invece, è sufficiente una pressione del tasto Reset.

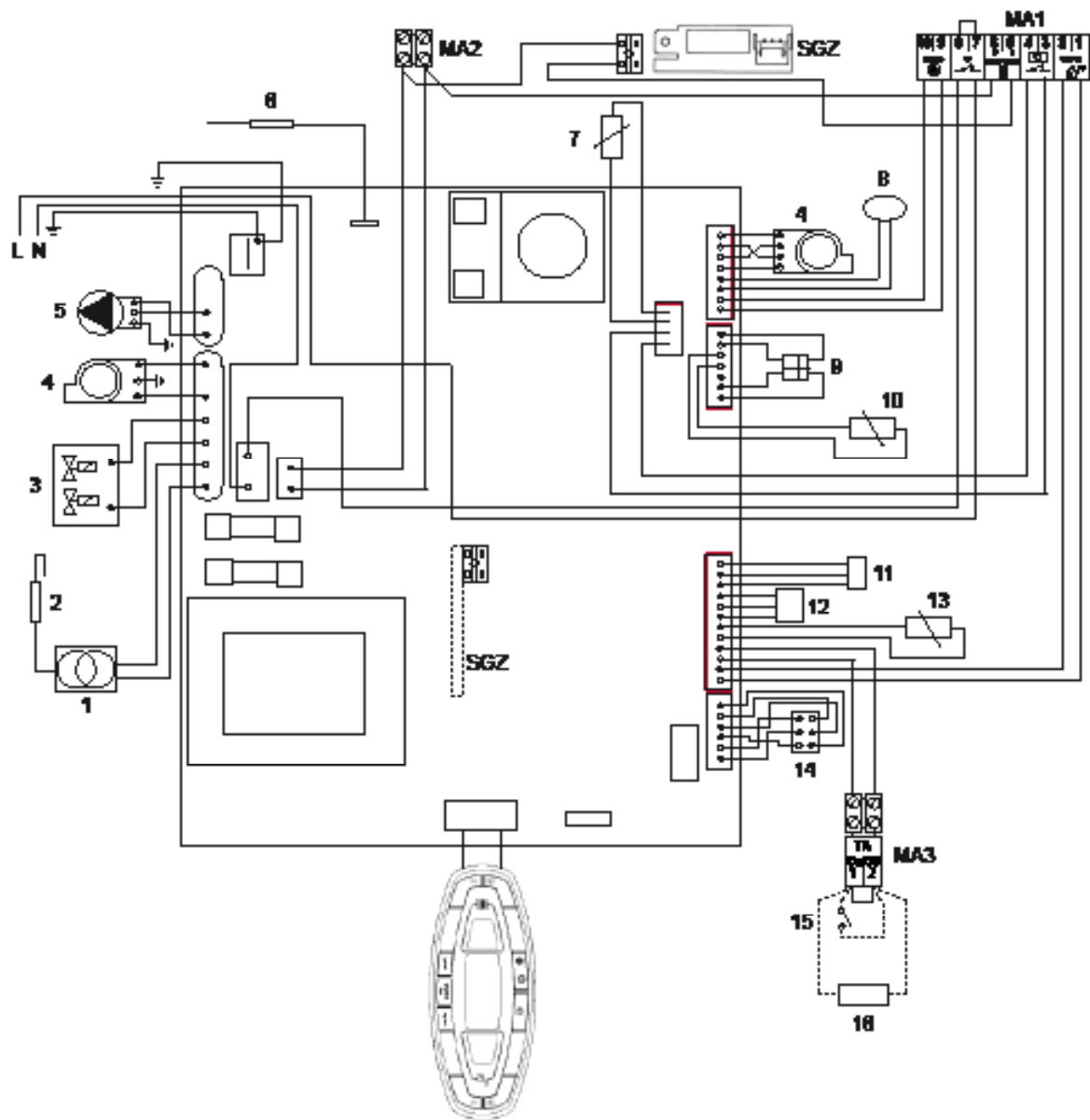
Regolazione pressione idraulica impianto

La pressione di caricamento ad impianto freddo, letta sull'idrometro caldaia, deve essere di circa 1,0 bar. Se la pressione dell'impianto scende a valori inferiori al minimo, la scheda caldaia attiverà l'anomalia F37.

Agendo sul rubinetto di caricamento, riportare la pressione dell'impianto ad un valore superiore a 1,0 bar.

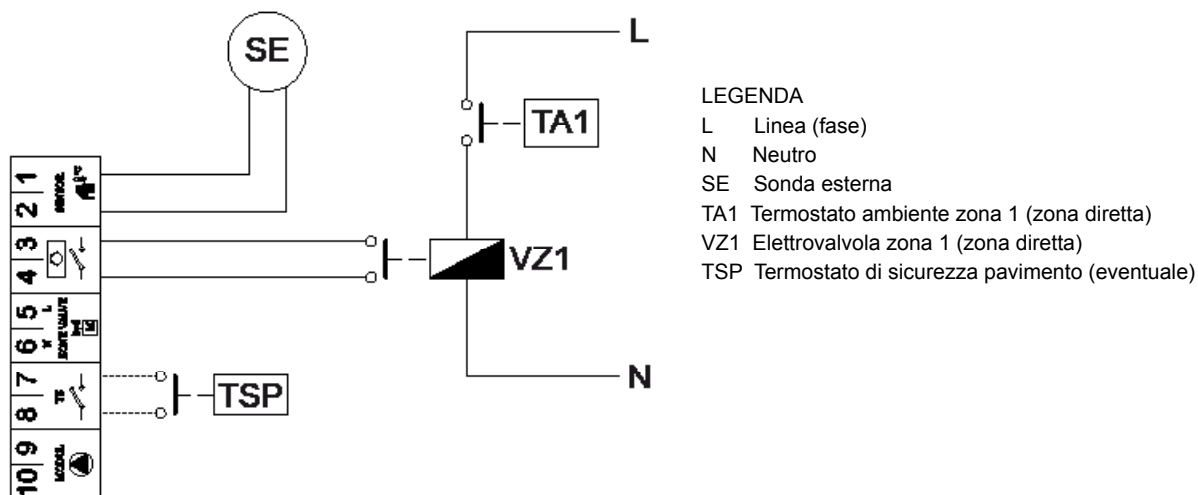
In caso di mancanza di tensione elettrica la pressione di caricamento è visibile sull'idrometro analogico (visibile sotto la piastra attacchi idraulici)

SCHEMA ELETTRICO



- | | |
|---|--|
| <ul style="list-style-type: none"> 1 Trasformatore di accensione 2 Elettrodo di accensione 3 Valvola gas 4 Ventilatore 5 Circolatore riscaldamento 6 Elettrodo di rilevazione 7 Sensore di ritorno 8 Termostato fumi 9 Sensore doppio (riscaldamento + sicurezza) 10 Sensore microaccumulo 11 Flussometro 12 Trasduttore di pressione 13 Sensore di temperatura sanitaria 14 Valvola deviatrice | <ul style="list-style-type: none"> 15 Comando remoto o termostato ambiente (2) 16 Cronocomando remoto SGZ Scheda gestione zone MA1 Morsettiera 10 poli <ul style="list-style-type: none"> Mors. 1- 2 Sonda esterna Mors. 3 - 4 Term. ambiente alta temp. Mors. 5 - 6 Valvola zone Mors. 7 - 8 Termostato sic. pavimento Mors. 9 - 10 Circolatore modulante MA2 Morsettiera kit antigelo (eventuale) MA3 Morsettiera term.ambiente/remoto <ul style="list-style-type: none"> Mors. 1- 2 Termostato ambiente /comando remoto |
|---|--|

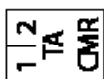
Funzione doppio termostato senza priorità (termostato)



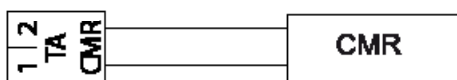
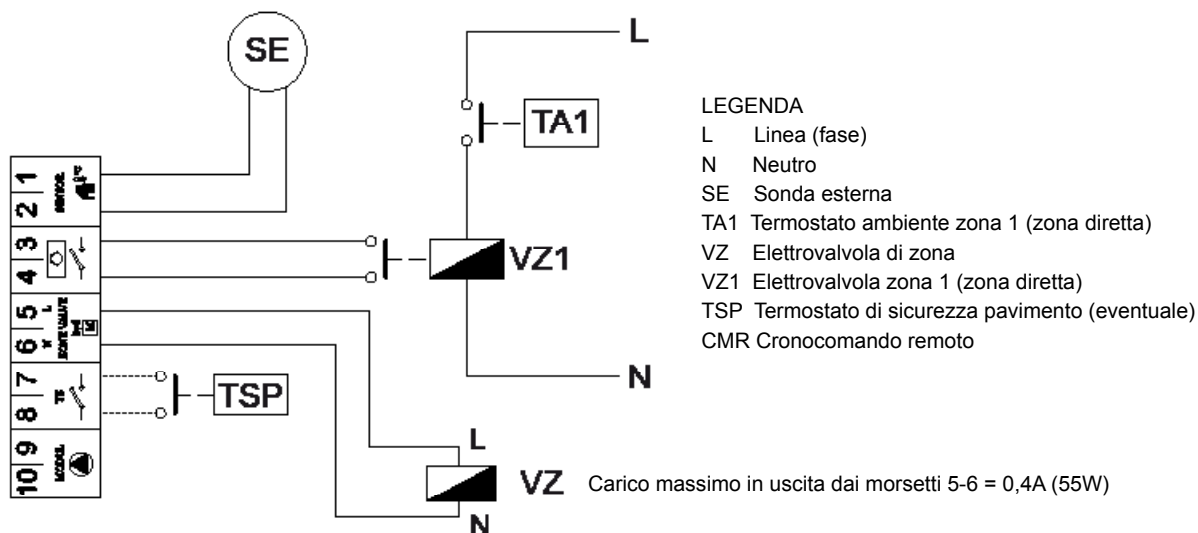
Impostazione Menù parametri trasparenti P27=1

La caldaia lavora ad una temperatura impostabile tramite i tasti riscaldamento (part. 3-4 fig.-1)

Il ponte sul morsetto TA-CMR deve rimanere aperto.



Funzione doppio termostato senza priorità (con termostato e cronocomando remoto)

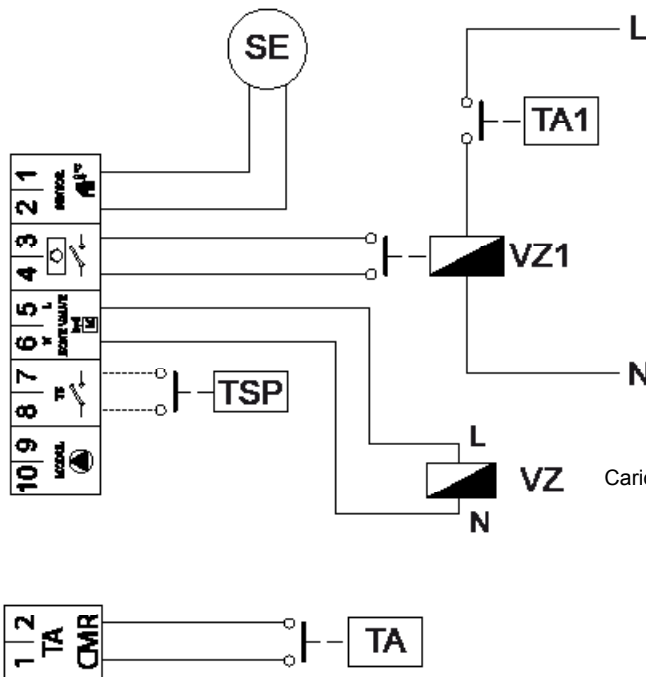


Impostazione Menù parametri trasparenti P27=1

La caldaia lavora ad una temperatura impostabile solo da cronocomando remoto.

La zona VZ è gestita dal CMR.

Funzione doppio termostato con priorità (con due termostati)



- LEGENDA
- Linea (fase)
 - ⏏ Neutro
 - SE Sonda esterna
 - TA Termostato ambiente
 - TA1 Termostato ambiente zona 1 (zona diretta)
 - Z Elettrovalvola di zona
 - Z1 Elettrovalvola zona 1 (zona diretta)
 - SP Termostato di sicurezza pavimento (eventuale)

Carico massimo in uscita dai morsetti 5-6 = 0,4A (55W)

parametri trasparenti P27=0

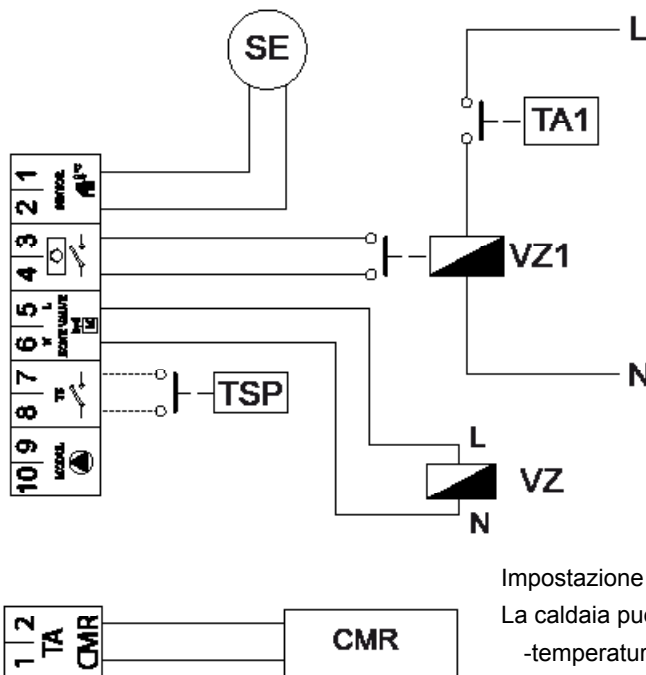
lavorare su due livelli di temperatura:

- temperatura VZ: impostabile da parametro trasparente P28

- temperatura VZ1: impostabile dai pulsanti riscaldamento (part.3-4, fig.1)

In caso di chiamata contemporanea la zona VZ1 ha la priorità sulla zona VZ togliendole alimentazione. La valvola di zona VZ è gestita da termostato ambiente TA.

Funzione doppio termostato con priorità (con termostato e cronocomando remoto)



- LEGENDA
- Linea (fase)
 - ⏏ Neutro
 - SE Sonda esterna
 - TA Termostato ambiente
 - TA1 Termostato ambiente zona 1 (zona diretta)
 - Z Elettrovalvola di zona
 - Z1 Elettrovalvola zona 1 (zona diretta)
 - SP Termostato di sicurezza pavimento (eventuale)
 - CMR Cronocomando remoto

Carico massimo in uscita dai morsetti 5-6 = 0,4A (55W)

Impostazione Menù parametri trasparenti P27=0

La caldaia può lavorare su due livelli di temperatura:

- temperatura VZ1: impostabile da parametro trasparente P28

- temperatura VZ: impostabile solo da CMR

In caso di chiamata contemporanea la zona VZ1 ha la priorità sulla zona VZ togliendole alimentazione. La valvola di zona VZ è gestita da CMR.

RICEVIMENTO DEL PRODOTTO

La caldaia viene fornita in collo unico, protetta da un imballo di cartone.

AVVERTENZA

I libretti di istruzione sono parte integrante dell'apparecchio e quindi si raccomanda di leggerli prima di installare ed avviare la caldaia e, successivamente, di conservarli con cura.

La busta documenti, posizionata all'interno dell'imballo, contiene il seguente materiale:

- Libretto di installazione e manutenzione
- Libretto di impianto
- Certificato di garanzia
- Certificato di prova idraulica
- Esploso ricambi
- Dima di attacco in carta.

MOVIMENTAZIONE

Una volta tolto l'imballo, la movimentazione della caldaia si effettua manualmente inclinandola e sollevandola.

AVVERTENZE

- Utilizzare adeguate protezioni antinfortunistiche.
- È vietato disperdere nell'ambiente e lasciare alla portata dei bambini il materiale dell'imballo in quanto può essere potenziale fonte di pericolo. Deve quindi essere smaltito secondo quanto stabilito dalla legislazione vigente.

INSTALLAZIONE

Va eseguita da personale qualificato.

L'installazione deve essere conforme alle disposizioni di legge riguardanti l'evacuazione dei prodotti della combustione secondo le **NORME VIGENTI**.

È obbligatorio che l'evacuazione dei gas combustibili sia effettuata con tubo di diametro non inferiore a quello predisposto sulla caldaia e che venga raccordata ad una canna fumaria adatta alla potenzialità dell'impianto.

Per il dimensionamento fra apparecchi di utilizzazione a canne fumarie:

- essere facilmente smontabili;
- essere a tenuta di materiale adatto a resistere ai prodotti della combustione ed alle loro eventuali condensazioni
- non avere dispositivi di regolazione (serrande). Se tali dispositivi fossero già in opera, devono essere eliminati;
- non sporgere l'interno della canna fumaria, ma arrestarsi prima della faccia interna di questa.

LUOGO DI INSTALLAZIONE

Il circuito di combustione dell'apparecchio è stagno rispetto l'ambiente di installazione e quindi l'apparecchio può essere installato in qualunque locale. L'ambiente di installazione tuttavia deve essere sufficientemente ventilato per evitare che si creino condizioni di pericolo in caso di, seppur piccole, perdite di gas. Questa norma di sicurezza è impostata dalla Direttiva CEE n° 90/396 per tutti gli apparecchi utilizzatori di gas, anche per quelli cosiddetti a camera stagna.

L'apparecchio è idoneo al funzionamento in luogo parzialmente protetto secondo EN 297 pr A6, con temperatura minima di -5°C. Se dotato dell'apposito kit antigelo può essere utilizzato con temperatura minima fino a -15°C. Si consiglia di installare la caldaia sotto lo spiovente di un tetto, all'interno di un balcone o in una nicchia riparata.

Il luogo di installazione deve comunque essere privo di polveri, oggetti o materiali infiammabili o gas corrosivi.

COLLEGAMENTI ELETTRICI

È necessario collegare la caldaia ad una rete di alimentazione 230V - 50Hz monofase + terra rispettando la polarità LINEA - NEUTRO.

L'allacciamento deve essere effettuato tramite un interruttore bipolare magnetotermico con apertura dei contatti di almeno 3,5 mm. Prevedere in fase installazione o sostituzione del cavo d'alimentazione, il conduttore di terra più lungo di 2 cm rispetto agli altri.

Il cavo di alimentazione dell'apparecchio non deve essere sostituito dall'utente. Rivolgersi esclusivamente a personale professionalmente qualificato.

In caso di sostituzione del cavo di alimentazione, deve essere utilizzato un cavo tipo "HAR H05 vv-F" 3x1,00mm².

L'impianto deve essere conforme alle VIGENTI NORME di sicurezza.

Eseguire tutti i collegamenti di terra ad un efficace impianto di messa a terra.

È obbligatorio:

- 1 - Rispettare il collegamento L (Fase) - N (Neutro) -T (terra)
- 2 - Utilizzare cavi con sezione uguale o maggiore di 1,5 mm²
- 3 - Riferirsi agli schemi elettrici di questo libretto per qualsiasi intervento di natura elettrica
- 4 - Realizzare i collegamenti di terra ad un efficace impianto di messa a terra.

AVVERTENZE

- È vietato l'uso dei tubi gas e/o acqua per la messa a terra dell'apparecchio.
- Il costruttore non è responsabile di eventuali danni causati dalla mancanza di messa a terra dell'apparecchio e dall'inosservanza di quanto riportato negli schemi elettrici.

COLLEGAMENTI IDRAULICI

Fissati i ganci di sostegno infilare la dima di montaggio e portarla a ridosso del muro; partendo dai raccordi terminali precedentemente montati sulla dima, procedere alla posa in opera di tutte le tubazioni: mandata impianto, ritorno impianto, acqua fredda, acqua calda ed eventualmente anche gas e scarico della condensa ed alimentazione linea elettrica con termostato ambiente / remoto.

Eseguite le tubazioni, è possibile svitare i raccordi terminali ed inserire dei normali tappi chiusi per procedere alla prova idraulica dell'impianto. La dima può essere tolta oppure può essere lasciata poiché dopo le operazioni di finitura della parete (intonaco o piastrelle) rimarrà totalmente annegata nel muro; rimarranno esterni al muro finito solamente i due ganci di sostegno e rimarrà una apertura in corrispondenza degli attacchi.

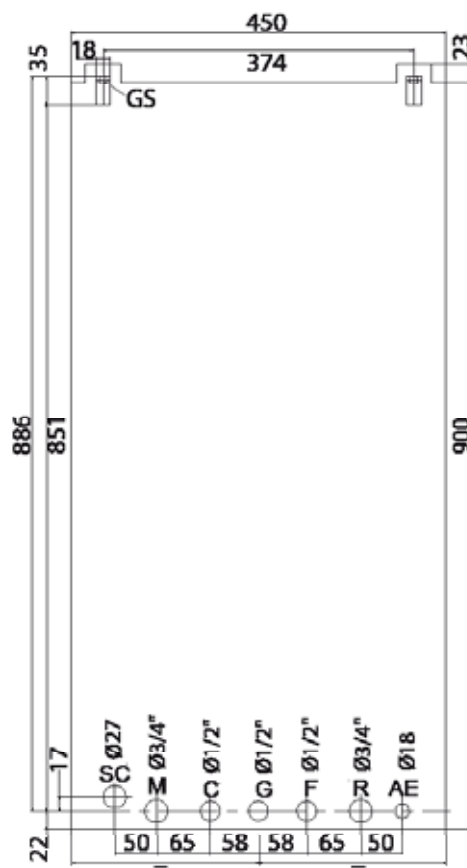
Piazzare quindi la caldaia sui due ganci di sostegno tramite gli appositi fori nella parte posteriore del telaio, portandola completamente a ridosso del muro. Quindi procedere all'allacciamento idraulico.

CONSIGLI E SUGGERIMENTI PER EVITARE VIBRAZIONI E RUMORI NEGLI IMPIANTI

- Evitare l'impiego di tubazioni con diametri ridotti;
- Evitare l'impiego di gomiti a piccolo raggio e riduzioni di sezioni importanti;
- Si raccomanda un lavaggio a caldo dell'impianto a scopo di eliminare le impurità provenienti dalle tubazioni e dai radiatori (in particolare oli e grassi) che rischierebbero di danneggiare il circolatore.

AE Alimentazione elettrica
 M Mandata impianto Ø 3/4" M
 C Uscita acqua calda Ø 1/2" M
 G Alimentazione del gas Ø 1/2" M
 F Entrata acqua fredda Ø 1/2" M
 R Ritorno impianto Ø 3/4" M
 V Scarico valvola di sicurezza
 GS Ganci sostegno
 SC Scarico condensa

N.B. Prevedere attacchi idraulici femmina.

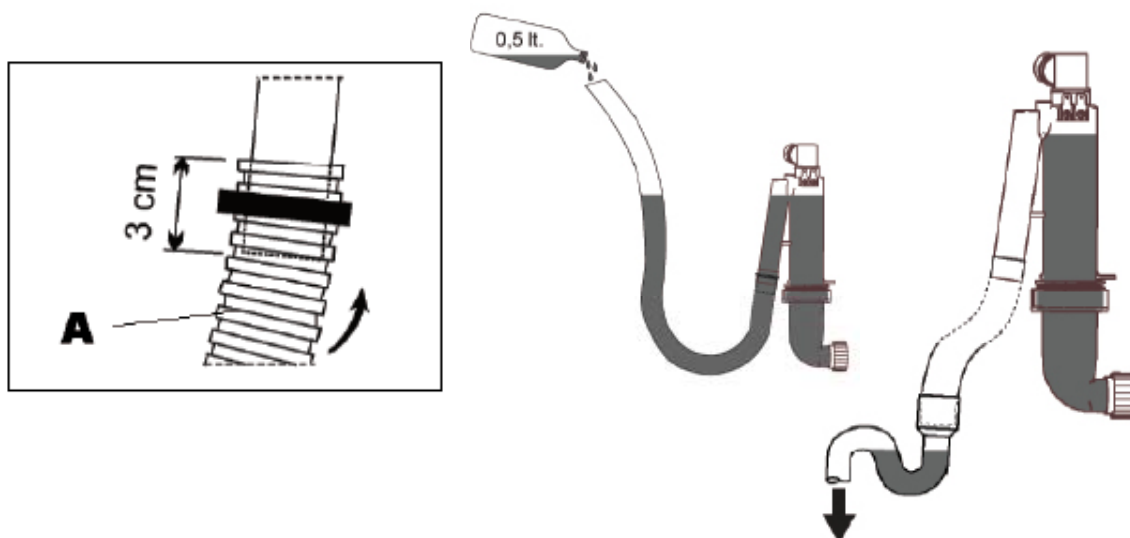


SCARICO CONDENZA

La condensa che si forma all'interno della caldaia deve essere scaricata. Pertanto la caldaia è predisposta con un sifone. Il raccordo del sifone deve essere collegato ad uno scarico in PVC. E' consigliabile predisporre un ulteriore sifone sullo scarico prima di entrare in fognatura.

La caldaia è dotata di sifone interno per lo scarico condensa. Montare il raccordo il tubo flessibile **A**, innestandolo a pressione per circa 3 cm e fissandolo con una fascetta. Riempire il sifone con circa 0,5 lt. di acqua e collegare il tubo flessibile all'impianto di smaltimento.

In caso di sostituzione del tubo di scarico condensa fornito di serie, utilizzare il tubo che abbia un diametro di almeno 20 mm.



Caratteristiche dell'acqua impianto

In presenza di acqua dura ed aggressiva al fine di evitare possibili incrostazioni in caldaia. LAMBORGHINI consiglia l'installazione di un dosatore proporzionale di polifosfati (DPO/B).

È indispensabile il trattamento dell'acqua utilizzata nei seguenti casi:

- impianti molto estesi (con grossi contenuti d'acqua);
- frequenti immisioni di acqua di reintegro nell'impianto;
- circuiti sanitari.

Nel caso si rendesse necessario lo svuotamento parziale o totale dell'impianto, si prescrive di effettuare il successivo riempimento con acqua trattata.

Sistema antigelo, liquidi antigelo, additivi ed inibitori

La caldaia è equipaggiata di un sistema antigelo che attiva la caldaia in modo riscaldamento quando la temperatura dell'acqua di mandata impianto scende sotto i 6 °C. Il dispositivo non è attivo se viene tolta alimentazione elettrica e/o gas all'apparecchio. Qualora si renda necessario, è consentito l'uso di liquidi antigelo, additivi e inibitori, solo ed esclusivamente se il produttore di suddetti liquidi o additivi fornisce una garanzia che assicuri che i suoi prodotti sono idonei all'uso e non arrecano danni allo scambiatore di caldaia o ad altri componenti e/o materiali di caldaia ed impianto. E' proibito l'uso di liquidi antigelo, additivi e inibitori generici, non espressamente adatti all'uso in impianti termici e compatibili con i materiali di caldaia ed impianto.

COLLEGAMENTO GAS

Prima di effettuare l'allacciamento, verificare che l'apparecchio sia predisposto per il funzionamento con il tipo di combustibile disponibile ed effettuare una accurata pulizia di tutte le tubature gas dell'impianto, per rimuovere eventuali residui che potrebbero compromettere il buon funzionamento della caldaia.

La caldaia deve essere collegata con tubo metallico rigido, oppure con un tubo flessibile di acciaio inossidabile a parete continua, di tipo approvato.

Verificare che tutte le connessioni gas siano a tenuta. La portata del contatore gas deve essere sufficiente per l'uso simultaneo di tutti gli apparecchi ad esso collegati. Il diametro del tubo gas, che esce dalla caldaia, non è determinante per la scelta del diametro del tubo tra l'apparecchio ed il contatore; esso deve essere scelto in funzione della sua lunghezza e delle perdite di carico, in conformità alla normativa in vigore.

Non utilizzare i tubi del gas come messa a terra di apparecchi elettrici.

·MESSA IN SERVIZIO

Verifiche da eseguire alla prima accensione, e dopo tutte le operazioni di manutenzione che abbiano comportato la disconnessione dagli impianti o un intervento su organi di sicurezza o parti della caldaia:

Prima di accendere la caldaia

- Aprire le eventuali valvole di intercettazione tra caldaia ed impianti.
- Verificare la tenuta dell'impianto gas, procedendo con cautela ed usando una soluzione di acqua saponata per la ricerca di eventuali perdite dai collegamenti.
- Verificare la corretta precarica del vaso di espansione.
- Riempire l'impianto idraulico ed assicurare un completo sfiato dell'aria contenuta nella caldaia e nell'impianto, aprendo la valvola di sfiato aria posta nella caldaia e le eventuali valvole di sfiato sull'impianto, aprendo il rubinetto di caricamento della caldaia.
- Verificare che non vi siano perdite di acqua nell'impianto, nei circuiti acqua sanitaria, nei collegamenti o in caldaia.
- Verificare l'esatto collegamento dell'impianto elettrico e la funzionalità dell'impianto di terra
- Verificare che il valore di pressione gas per il riscaldamento sia quello richiesto
- Verificare che non vi siano liquidi o materiali infiammabili nelle immediate vicinanze della caldaia

Verifiche durante il funzionamento

- Accendere l'apparecchio come descritto
- Assicurarsi della tenuta del circuito del combustibile e degli impianti acqua.
- Controllare l'efficienza del camino e condotti aria-fumi durante il funzionamento della caldaia.
- Verificare la corretta tenuta e funzionalità del sifone e dell'impianto di smaltimento condensa.
- Controllare che la circolazione dell'acqua, tra caldaia ed impianti, avvenga correttamente.
- Assicurarsi che la valvola gas moduli correttamente sia nella fase di riscaldamento che in quella di produzione d'acqua sanitaria.
- Verificare la buona accensione della caldaia, effettuando diverse prove di accensione e spegnimento, per mezzo del termostato ambiente o del comando remoto.
- Tramite un analizzatore di combustione, collegato all'uscita fumi della caldaia, verificare che il tenore di CO₂ nei fumi, con caldaia in funzionamento a potenza massima e minima, corrisponda a quello previsto in tabella dati tecnici per il corrispettivo tipo di gas.
- Assicurarsi che il consumo del combustibile indicato al contatore, corrisponda a quello indicato nella tabella dati tecnici.
- Verificare la corretta programmazione dei parametri ed eseguire le eventuali personalizzazioni richieste (curva di compensazione, potenza, temperature, ecc.).

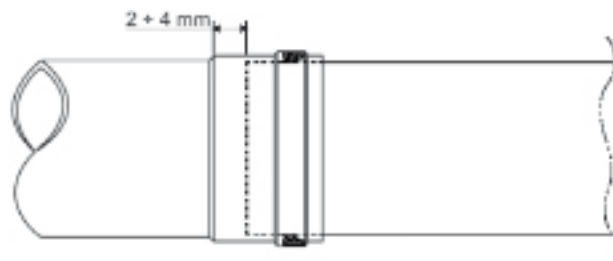
EVACUAZIONE FUMI E ASPIRAZIONE ARIA

L'apparecchio è di "tipo C" a camera stagna e tiraggio forzato, l'ingresso aria e l'uscita fumi devono essere collegati ad uno dei sistemi di evacuazione/aspirazione indicati di seguito. L'apparecchio è omologato per il funzionamento con tutte le configurazioni camini C_{xy} riportate nella targhetta dati tecnici (alcune configurazioni sono riportate a titolo di esempio nel presente capitolo). E' possibile tuttavia che alcune configurazioni siano espressamente limitate o non consentite da leggi, norme o regolamenti locali. Prima di procedere con l'installazione verificare e rispettare scrupolosamente le prescrizioni in oggetto. Rispettare inoltre le disposizioni inerenti il posizionamento dei terminali a parete e/o tetto e le distanze minime da finestre, pareti, aperture di aerazione, ecc.

Questo apparecchio di tipo C deve essere installato utilizzando i condotti di aspirazione e scarico fumi forniti dal costruttore secondo UNI-CIG 7129/92. Il mancato utilizzo degli stessi fa decadere automaticamente ogni garanzia e responsabilità del costruttore.

Nei condotti fumo di lunghezza superiore al metro, in fase di installazione deve essere tenuto conto della naturale dilatazione dei materiali durante il funzionamento.

Per evitare deformazioni lasciare ad ogni metro di condotto uno spazio di dilatazione di circa $2 \div 4$ mm.



Utilizzare solo ed esclusivamente Kit Aspirazione/Scarico fumi Lamborghini Caloreclima.

Collegamento con tubi coassiali

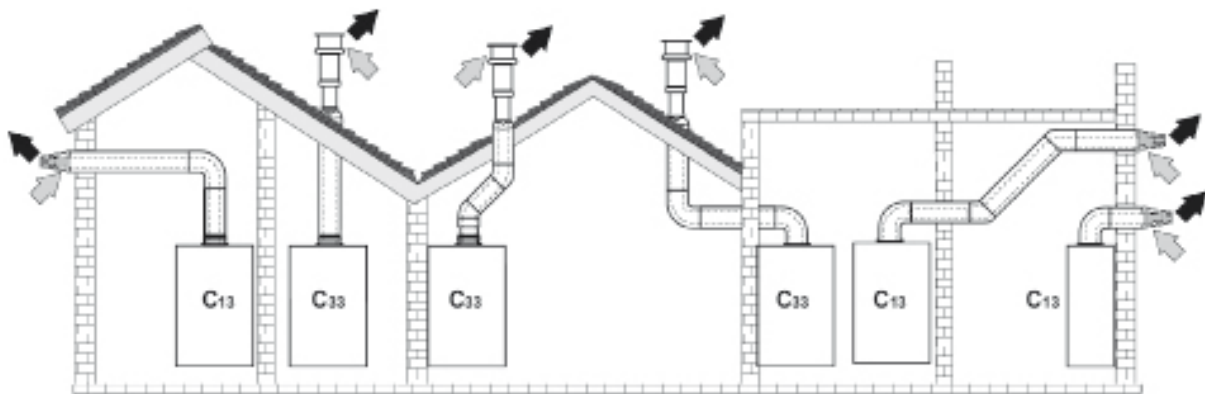
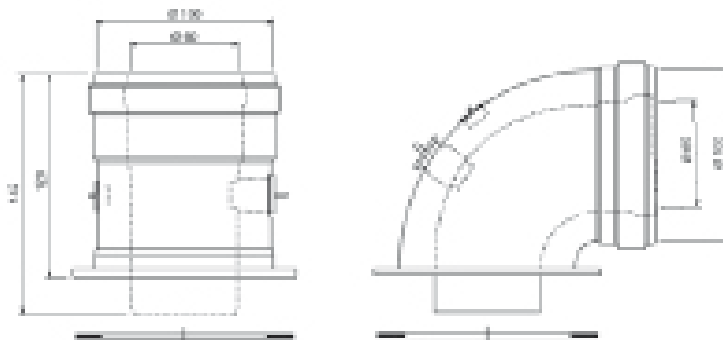


fig. 20 - Esempi di collegamento con tubi coassiali (⇨ = Aria / ⇨ = Fumi)

Per il collegamento coassiale montare sull'apparecchio uno dei seguenti accessori di partenza. È necessario che eventuali tratti orizzontali dello scarico fumi siano mantenuti in leggera pendenza verso la caldaia per evitare che eventuale condensa rifluisca verso l'esterno causando gocciolamento.



Accessori di partenza per condotti coassiali

Prima di procedere con l'installazione, verificare con la tabella 2 che non sia superata la massima lunghezza consentita tenendo conto che ogni curva coassiale dà luogo alla riduzione indicata in tabella. Ad esempio un condotto Ø 60/100 composto da una curva 90° + 1 metro orizzontale ha una lunghezza tot. equivalente di 2 metri.

Massima lunghezza condotti coassiali 60/100

Massima lunghezza consentita 5 m

Fattore di riduzione curva 90° = 1 m

Fattore di riduzione curva 45° = 0.5 m

Collegamento con tubi separati

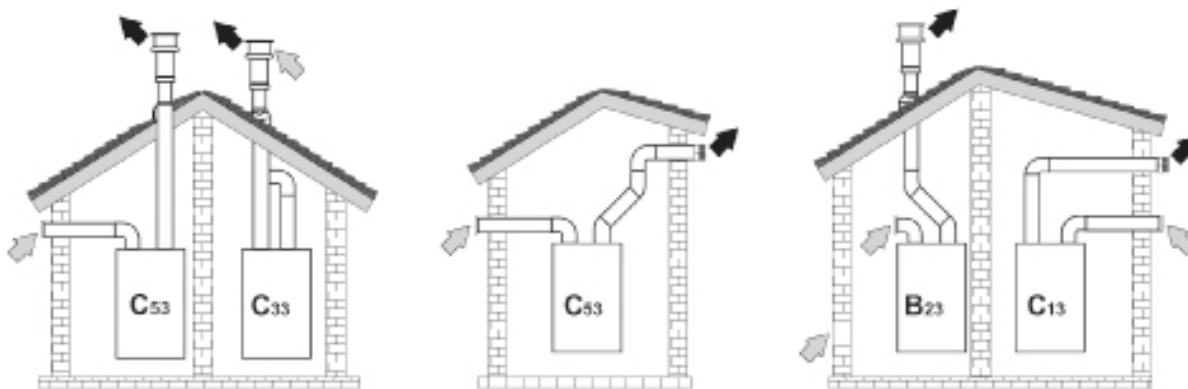
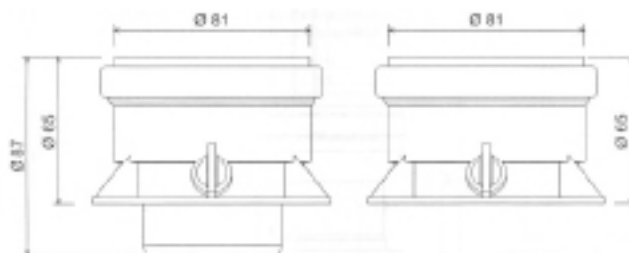


fig. 22 - Esempi di collegamento con tubi separati (⇨ = Aria / ⇨ = Fumi)

Per il collegamento dei condotti separati montare sull'apparecchio il seguente accessorio di partenza:



Accessorio di partenza per condotti separati

prima di procedere con l'installazione, verificare che non sia superata la massima lunghezza consentita tramite un semplice calcolo:

1. Definire completamente lo schema del sistema di camini sdoppiati, inclusi accessori e terminali di uscita.
2. Consultare la tabella seguente ed individuare le perdite in meq di ogni componente, a seconda della posizione di installazione.
3. Verificare che la somma totale delle perdite sia inferiore o uguale al massimo valore ammesso.

Massima lunghezza condotti separati

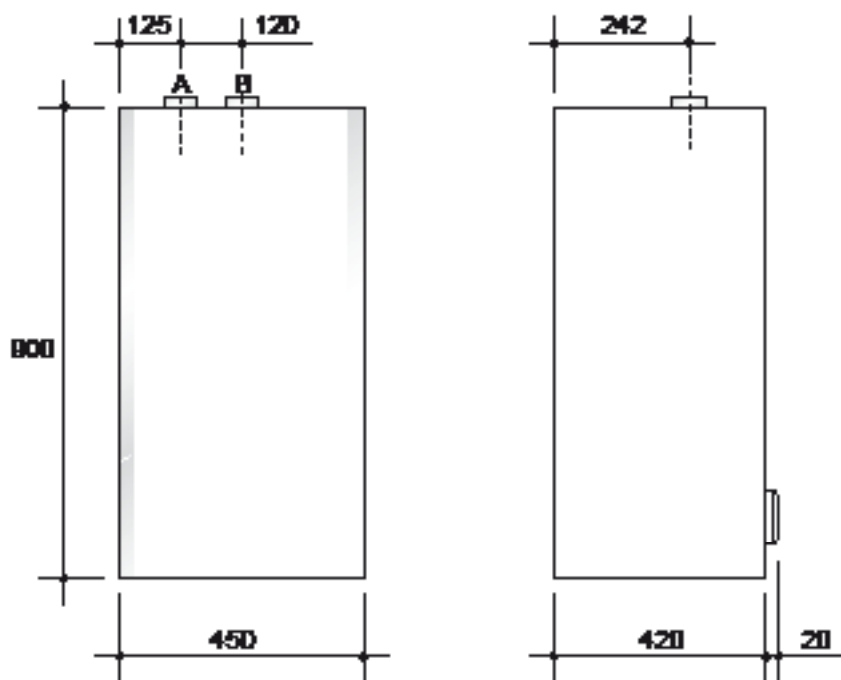
Scarichi separati

Massima lunghezza consentita 50 meq

Tabella perdite in metri equivalenti delle tubazioni ed accessori

Componente	Aspirazione	Scarico verticale	Scarico orizzontale
Tubo diametro 80 M/F - L= 1m	1.0	1.6	2.0
Curva 45° M/F diametro 80	1.2	1.8	
Curva 90° M/F diametro 80	1.5	2.0	
Tronchetto con presa test	0.3	0.3	
Terminale aria a parete	2.0	/	
Terminale fumi a parete con antivento	/	5.0	
Camino aria/fumi sdoppiato diametro 80/80	/	12.0	

Quote scarico fumi e aspirazione aria



A Aspirazione aria (sdoppiato)
B Scarico fumi (sdoppiato) o scarico concentrato

Collegamento a canne fumarie collettive

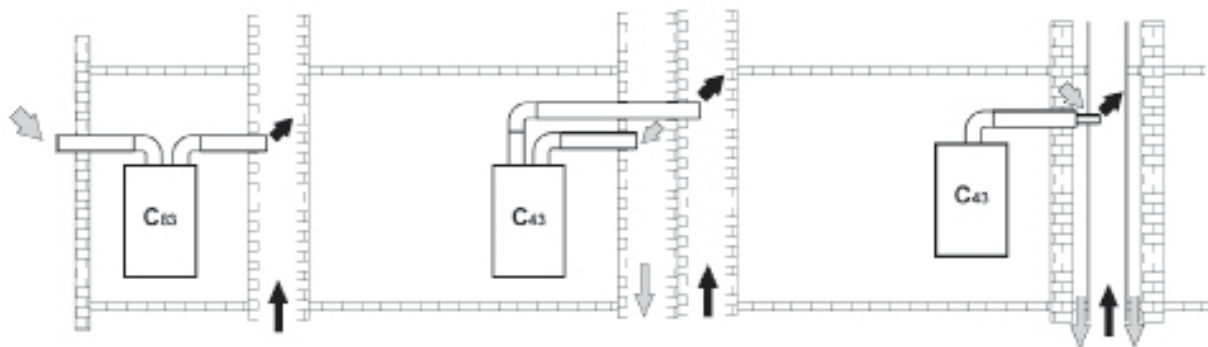


fig. 24 - Esempi di collegamento a canne fumarie (⇨ = Aria / ⇨ = Fumi)

Se si intende collegare la caldaia ad una canna fumaria collettiva o ad un camino singolo a tiraggio naturale, canna fumaria o camino devono essere espressamente progettati da personale tecnico professionalmente qualificato in conformità alle norme vigenti ed essere idonee per apparecchi a camera stagna dotati di ventilatore.

In particolare, camini e canne fumarie devono avere le seguenti caratteristiche:

- Essere dimensionati/e secondo il metodo di calcolo riportato nelle norme vigenti.
- Essere a tenuta dei prodotti della combustione, resistenti ai fumi ed al calore ed impermeabili alle condense.
- Avere sezione circolare o quadrangolare, con andamento verticale ed essere prive di strozzature.
- Avere i condotti che convogliano i fumi caldi adeguatamente distanziati o isolati da materiali combustibili.
- Essere allacciati ad un solo apparecchio per piano.
- Essere allacciati ad un'unica tipologia di apparecchi (o tutti e solo apparecchi a tiraggio forzato oppure tutti e solo apparecchi a tiraggio naturale).
- Essere privi di mezzi meccanici di aspirazione nei condotti principali.
- Essere in depressione, per tutto lo sviluppo, in condizioni di funzionamento stazionario.
- Avere alla base una camera di raccolta di materiali solidi o eventuali condense munita di sportello metallico di chiusura a tenuta d'aria.

SERVIZIO E MANUTENZIONE

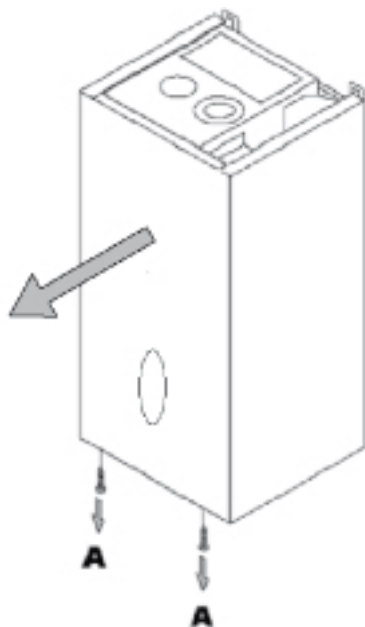
ACCENSIONE

Aprire il rubinetto del gas e premere il pulsante di accensione sul cruscotto. Il bruciatore si accenderà automaticamente. Qualora l'accensione non si verificasse, controllare se la caldaia è in blocco, in questo caso resettare in modo che la caldaia ripeta l'operazione di accensione. Successivamente regolare la temperatura del riscaldamento e del sanitario nel modo desiderato tramite gli appositi pulsanti.

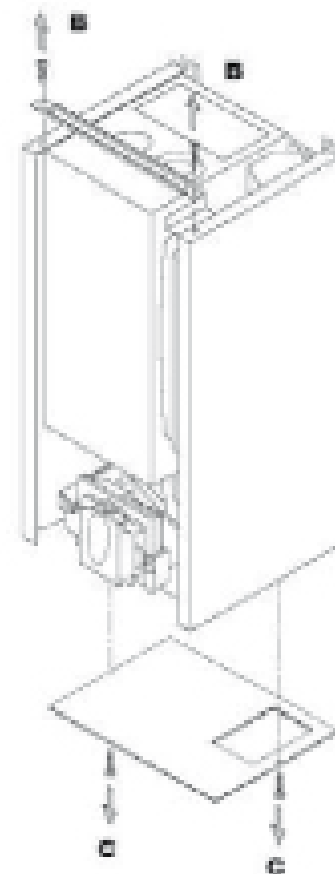
APERTURA DEL MANTELLO E ACCESSO INTERNO

Per accedere alle parti interne dell'apparecchio, svitare le viti A nella parte inferiore del mantello. Quindi tirare il frontale in modo da liberarlo dai vincoli (fig.1).

1

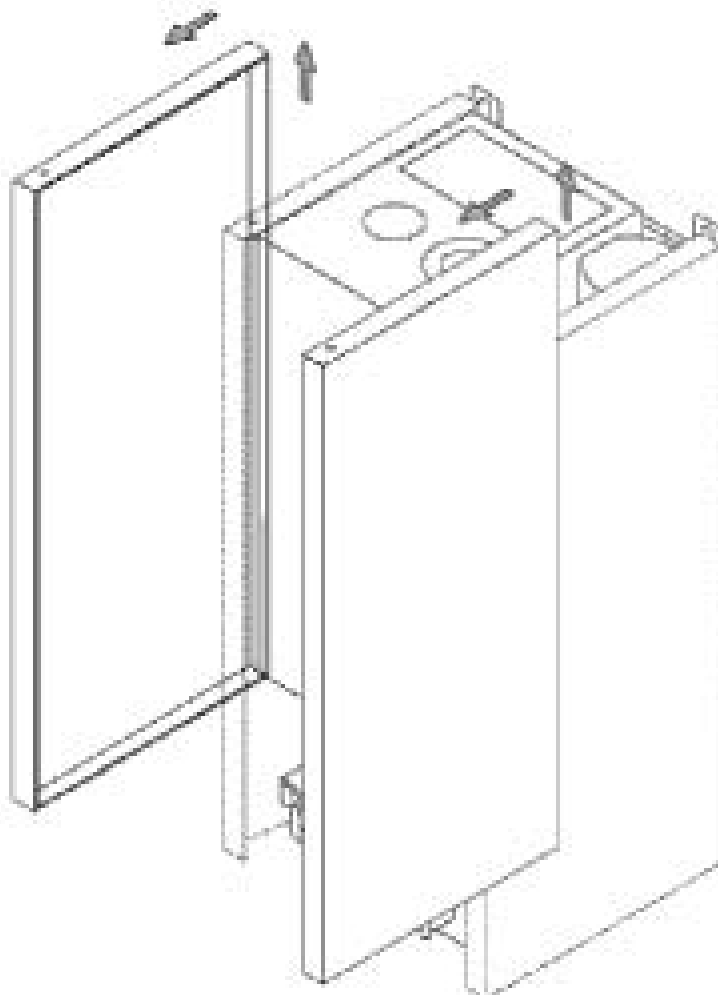


2



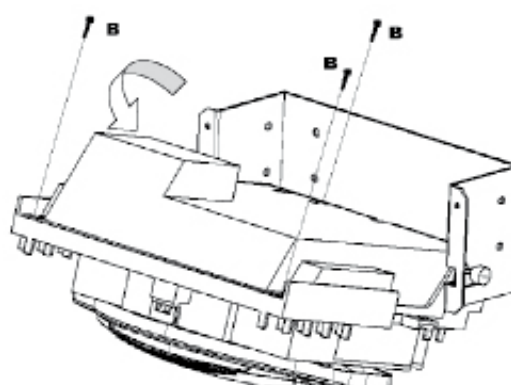
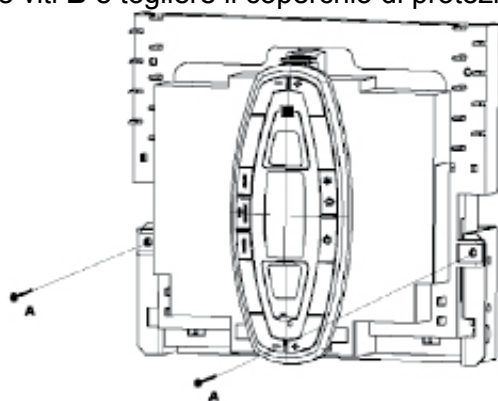
Per smontare i fianchi, svitare le viti che trattengono il traverso superiore e le viti che fissano il fondo. Quindi alzare il fianco ed estrarlo frontalmente.

3



ACCESSO AL QUADRO ELETTRICO

Per accedere alla centralina elettronica occorre svitare le viti **A** . Quindi ruotare il cruscotto, svitare le viti **B** e togliere il coperchio di protezione



ISPEZIONE ELETTRODI DI CONTROLLO E ACCENSIONE

Per accedere agli elettrodi di accensione e di controllo, occorre togliere il coperchio di ispezione sopra lacamera stagna (Fig. A).

Svitare le viti (1) e togliere il coperchio di ispezione (C). È possibile togliere gli elettrodi svitando le viti (2).

EC Elettrodo di controllo

EA Elettrodo di accensione

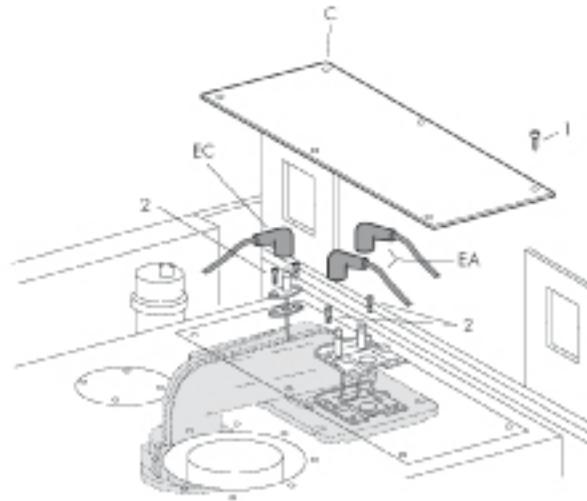


Fig. A

ANALISI DELLA COMBUSTIONE

È possibile effettuare l'analisi della combustione attraverso i punti di prelievo aria (part. 2) e fumi (part. 1) raffigurati in figura.

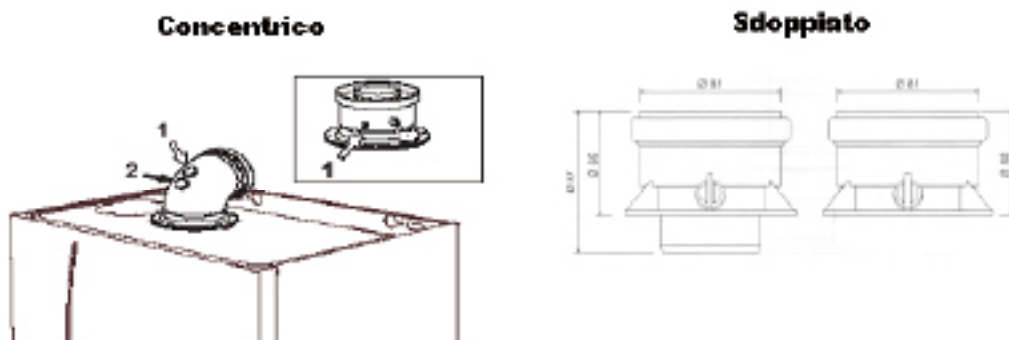
Per effettuare la misurazione occorre:

1. Aprire i punti di prelievo aria e fumi
2. Introdurre le sonde
3. Premere i tasti "+" e "-" riscaldamento per 5 secondi in modo da attivare la modalità TEST
4. Attendere 10 minuti per far giungere la caldaia in stabilità
5. Effettuare la misura

Per il metano la lettura del CO₂ deve essere compresa tra 8,8 ed il 9,3 %.

Per il GPL la lettura del CO₂ deve essere compresa tra 10 ed il 10,5 %.

Analisi effettuate con caldaia non stabilizzata possono causare errori di misura.



REGOLAZIONI

Trasformazione gas di alimentazione

L'apparecchio può funzionare con alimentazione a gas Metano o G.P.L. e viene predisposto in fabbrica per l'uso di uno dei due gas, come chiaramente riportato sull'imballo e sulla targhetta dati tecnici dell'apparecchio stesso. Qualora si renda necessario utilizzare l'apparecchio con gas diverso da quello preimpostato, è necessario dotarsi dell'apposito kit di trasformazione e operare come indicato di seguito:

- togliere alimentazione elettrica a monte della caldaia;
- chiudere il rubinetto del gas;
- portare il/i termostato/i ambiente al minimo;
- assicurarsi che non venga richiesta acqua calda sanitaria;
- rimuovere il pannello anteriore facendo attenzione alle due viti di fissaggio poste nella parte inferiore del mantello;
- aprire la camera stagna, facendo attenzione alle 4 viti di fissaggio;



Legenda

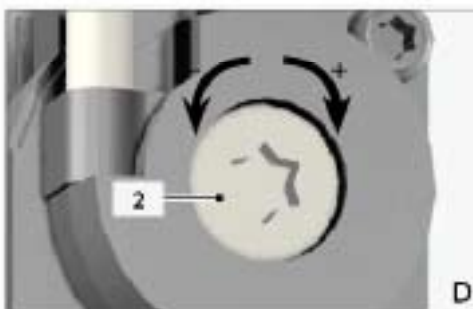
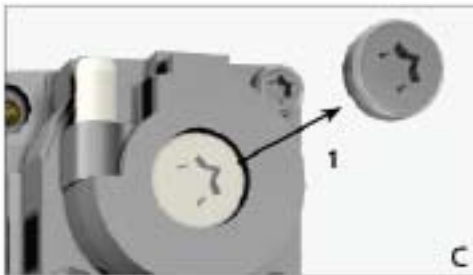
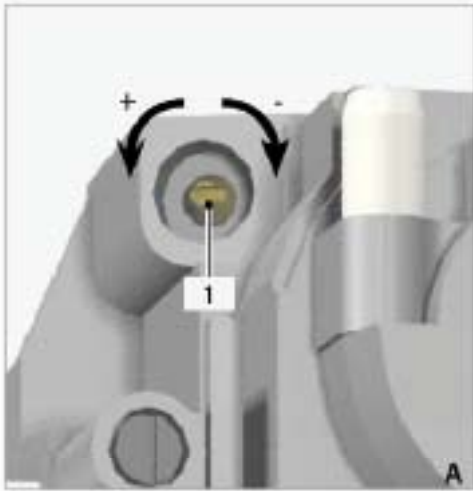
- A Tubo Gas
- B Guarnizione
- C Ugello Gas
- D Clip
- E Venturi
- F Ventilatore

- togliere la clip di fissaggio che collega la tubazione gas al venturi (rif. D - fig. 1/2);
- spostare il tubo gas (rif. A - fig. 1/2) dalla sezione di appoggio del venturi (rif. E - fig. 1/2) facendo attenzione alla guarnizione (rif. B - fig. 2);
- sostituire l'ugello gas (vedi tabella dati tecnici / rif. A1 - fig. 2);
- applicare la targhetta adesiva contenuta nel kit di trasformazione vicino alla tabella dati tecnici;
- ricollegare la tubazione gas nell'apposita sede del venturi posizionando attentamente la guarnizione "OR" (rif. B - fig. 2);
- facendo attenzione a non spingere troppo inserire la clip (rif. D - fig. 1/2) nell'apposita sede, in modo da serrare la tubazione gas al venturi (rif. A/E - fig. 1/2);
- ripristinare alimentazione elettrica alla caldaia;
- accendere la caldaia ed entrare nel menù di configurazione per selezionare il tipo di gas (vedi procedura menù configurazione);
- uscire dal menù di configurazione;
- verificare la CO₂ alla massima portata termica (vedi paragrafo relativo);
- verificare il rapporto aria/gas (OFFSET) e la CO₂ alla minima portata termica (vedi paragrafo relativo);
- ripristinare la chiusura della camera stagna, il mantello, ed i termostati ambiente;

Verifica della CO₂ alla massima portata termica

- Inserire uno strumento di analisi combustione nel tubo fumi,
- accendere la caldaia e portarla in modalità test;
- agendo sul tasto + riscaldamento portare la caldaia alla massima potenza riscaldamento (100%);
- verificare che il valore della CO₂ sia compreso tra:
 - o 8,8 ÷ 9,3 % per il Gas Naturale (G20);
 - o 10 ÷ 10,5 % per il Gas Propano (G31);
- nel caso in cui i valori siano diversi da quelli indicati regolare la CO₂:
 - o agendo sulla vite di regolazione (rif.1 - fig. A) portare i valori della CO₂ a quelli indicati;

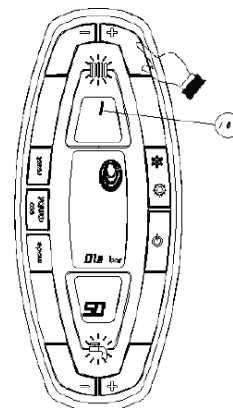
- agendo sul tasto - riscaldamento portare la caldaia alla minima potenza riscaldamento (0%);
- verificare che il valore della CO₂ rilevato sia compreso tra:
 - o 8,8 ÷ 9,3 % per il Gas Naturale (G20);
 - o 10 ÷ 10,5 % per il Gas Propano (G31);
- nel caso in cui i valori siano diversi da quelli indicati:
 - rimuovere la vite posta a copertura della vite di regolazione dell' OFFSET (rif. 1 - fig C);
 - regolare con la vite di OFFSET i valori differenziali indicati, verificando che anche la CO₂ si corretta;
 - una volta terminata la regolazione, portare la caldaia alla massima potenza (100%);
 - si raccomanda di verificare i valori della CO₂ alla potenza massima e minima almeno 2/3 di volte;
 - una volta terminato uscire dalla modalità test;
 - togliere lo strumento di analisi combustione sul tubo dei fumi
 - ripristinare coperchio camera stagna e mantello.



Attivazione modalità TEST

Premere contemporaneamente i tasti riscaldamento (part. 3 e 4 - fig. 1) per 5 secondi per attivare la modalità TEST. La caldaia si accende al massimo della potenza di riscaldamento impostata come al paragrafo successivo.

Sul display, i simboli riscaldamento (part. 24 - fig. 1) e sanitario (part. 12 - fig. 1) lampeggiano; accanto verranno visualizzate rispettivamente la potenza riscaldamento e l'attuale valore della corrente di fiamma (uA x 10).



Modalità TEST (potenza riscaldamento 100%)

Per disattivare la modalità TEST, ripetere la sequenza d'attivazione.

La modalità TEST si disabilita comunque automaticamente dopo 15 minuti.

Regolazione della potenza riscaldamento

Per regolare la potenza in riscaldamento posizionare la caldaia in funzionamento TEST (vedi sez. 3.1). Premere i tasti riscaldamento (part. 3 e 4 - fig. 1) per aumentare o diminuire la potenza (minima = 00 - Massima = 100).

Premendo il tasto RESET entro 5 secondi, la potenza massima resterà quella appena impostata. Uscire dal funzionamento TEST (vedi sez. 3.1).

SPEGNIMENTO PROLUNGATO

Se la caldaia deve rimanere inattiva a lungo, chiudere il rubinetto del gas e togliere corrente all'apparecchio.

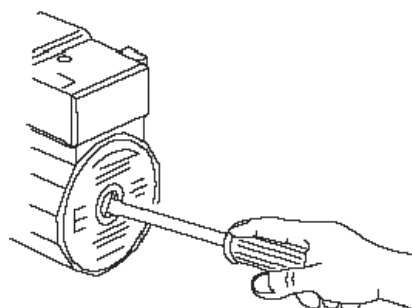
SPEGNIMENTO TEMPORANEO

Si ottiene operando in uno dei seguenti modi:

- dal termostato ambiente;
- dai potenziometri di regolazione (sul cruscotto);

AVVERTENZA

• A caldaia nuova (appena installata) si può verificare il bloccaggio del circolatore. In questo caso è necessario svitare il tappo anteriore a far ruotare con un cacciavite l'albero motore. Successivamente, in presenza di tensione, si attiva la funzione antibloccaggio pompa



AVVERTENZE

Per garantire il permanere delle caratteristiche di funzionalità ed efficienza del prodotto, entro i limiti prescritti dalla legislazione e/o normativa vigente, è necessario sottoporre l'apparecchio a controlli regolari.

La frequenza dei controlli dipende dalle particolari condizioni di installazione e di uso ma si ritiene che sia opportuno un controllo annuale da parte di personale autorizzato Lamborghini Service. E' importante ricordare che gli interventi sono consentiti solo a personale in possesso

dei requisiti di legge, con conoscenza specifica nel campo della sicurezza, efficienza, igiene ambientale e della combustione. Lo stesso personale occorre anche che sia aggiornato sulle caratteristiche costruttive e funzionali finalizzate alla corretta manutenzione dell'apparecchio stesso.

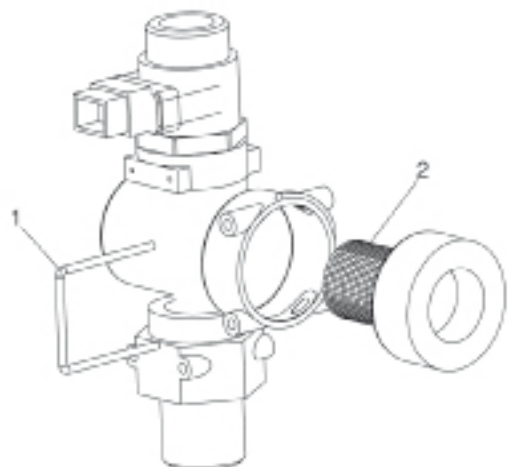
Nel caso di lavori o manutenzione di strutture poste nelle vicinanze dei condotti dei fumi e/o nei dispositivi di scarico dei fumi e loro accessori, spegnere l'apparecchio e, a lavori ultimati, farne verificare l'efficienza da personale qualificato.

IMPORTANTE: prima di intraprendere qualsiasi operazione di pulizia o manutenzione dell'apparecchio, agire sull'interruttore dell'apparecchio stesso e dell'impianto per interrompere l'alimentazione elettrica, indi intercettare l'alimentazione del gas chiudendo il rubinetto situato sulla caldaia. Premesso ciò la tipologia degli interventi può essere circoscritta ai seguenti casi:

- rimozione delle eventuali ossidazioni dai bruciatori;
- rimozione delle eventuali incrostazioni degli scambiatori;
- verifica dei collegamenti tra i vari tronchi di tubo, fumo e aria;
- verifica e pulizia generale del ventilatore;
- pulizia generali dei tubi;
- controllo dell'aspetto esterno della caldaia;
- controllo accensione, spegnimento e funzionamento dell'apparecchio sia in sanitario che in riscaldamento;
- controllo di tenuta raccordi e tubazioni di collegamento gas ed acqua;
- controllo del consumo del gas alla potenza massima e minima;
- controllo posizione elettrodo d'accensione;
- controllo posizione elettrodo di rilevazione;
- controllo parametri di combustione e di rendimento;
- verifica sicurezza mancanza gas;
- verifica sicurezza scarico prodotti della combustione;
- pressione impianto idraulico;
- efficienza del vaso di espansione;
- funzionamento dei termostati di regolazione e di sicurezza;
- funzionamento della pompa di circolazione;
- che non vi siano, anche minime, perdite di gas dall'impianto e di gas di combustione dal dispositivo rompitraccia o dal raccordo caldaia-camino;
- portata del gas.

PULIZIA FILTRO

Per accedere al filtro rimuovere la forcella (1) ed estrarre il filtro a cartuccia (2).



RISOLUZIONE DEI PROBLEMI

Le possibili condizioni di errore di funzionamento, vengono visualizzate sul display LCD della scheda e del Comando remoto.

Codice guasto Comando Remoto	Codice ano- malia	Descrizione anomalia	Tipologia ano- malia
01	A01	Mancata accensione del bruciatore	Blocco
02	A02	Segnale fiamma presente con bruciatore spento	Blocco
03	A03	Intervento protezione sovratemperatura	Blocco
04	A04	Intervento sicurezza condotto evacuazione fumi	Blocco
05	A05	Intervento protezione ventilatore	Blocco
06	A06	Mancanza fiamma dopo fase di accensione (6 volte in 4 min.)	Blocco
07	F07	Temperatura fumi elevata	
08	F08	Anomalia sovratemperatura scambiatore	
09	F09	Anomalia sovratemperatura scambiatore	
10	F10	Anomalia sensore di mandata 1	
11	F11	Anomalia sensore di ritorno	
12	F12	Anomalia sensore sanitario	
13	F13	Anomalia sensore fumi	
14	F14	Anomalia sensore di mandata 2	
15	F15	Anomalia ventilatore	
34	F34	Tensione di alimentazione inferiore a 170V	
35	F35	Frequenza di rete anomala	
37	F37	Pressione acqua impianto non corretta	
39	F39	Anomalia sonda esterna	
40	F40	Anomalia pressione impianto	
41	A41	Posizionamento sensori	Blocco
42	F42	Anomalia sensore riscaldamento	
47	F47	Anomalia sensore pressione	

Anomalia 1 - Mancanza fiamma (blocco)

Ad ogni richiesta d'accensione del bruciatore, viene attivato il ventilatore. Una volta raggiunto il valore d'accensione, inizia il primo tentativo d'accensione: valvola gas e trasformatore d'accensione sono attivati per 2 secondi. Se la scheda rileva fiamma, la potenza viene poi gestita dal sistema di regolazione; in caso contrario il controllo fiamma, dopo 10 secondi di attesa, inizia il secondo tentativo d'accensione. Se la scheda rileva fiamma, la potenza viene poi gestita dal sistema di regolazione; in caso contrario il controllo fiamma, dopo 10 secondi di attesa, inizia il terzo ed ultimo tentativo d'accensione. Se la scheda rileva fiamma, la potenza viene poi gestita dal sistema di regolazione; in caso contrario, il controllo fiamma genera l'anomalia 1 e si porta in blocco (Reset).

Attenzione: selezionando come tipo di gas il GPL, il controllo fiamma esegue 3 tentativi da 5 secondi.

Anomalia 2 - Fiamma parassita (blocco)

L'anomalia viene generata se con bruciatore spento il sistema rileva una corrente di ionizzazione. Il controllo fiamma si porta in blocco.

Anomalia 3 - Protezione per sovra-temperatura mandata (blocco)

Caso 1

L'intervento della sovra-temperatura mandata (sensore di sicurezza oltre i 105°C) in assenza di richiesta di accensione non genera alcuna anomalia.

Caso 2

Ogni volta che il bruciatore viene spento per superamento della temperatura limite di mandata (90°C in Riscaldamento; 95°C in Sanitario e Test), il sistema attiva un timer della durata di 10 secondi.

La protezione per sovra-temperatura mandata, viene attivata se il sensore di sicurezza supera i 105°C entro questi 10 secondi. L'intervento della sovra-temperatura mandata (in sanitario, riscaldamento o antigelo), comporta il blocco del controllo fiamma. Il comando di accensione della pompa resta attivo in funzione del tipo di richiesta in corso o per l'esecuzione di eventuali post-circolazioni previste.

Caso 3

Se al momento della richiesta d'accensione del bruciatore (in sanitario, riscaldamento o antigelo) il sensore di sicurezza si trova ad un valore superiore ai 105°C, il sistema attiva un timer della durata massima di 60 secondi; se entro questo tempo entrambi i sensori non scendono sotto i 100°C, viene generato il blocco del controllo fiamma.

Caso 4

L'intervento della sovra-temperatura mandata (sensore di sicurezza oltre i 105°C) durante la richiesta di accensione con fiamma presente genera il blocco del controllo fiamma.

Anomalia 4 - Anomalia F07 ripetuta 3 volte in 24 ore (blocco)

Se l'anomalia 7 si verifica 3 volte in 24 ore, la caldaia attiverà l'anomalia 4 di tipo blocco (Reset).

Anomalia 5 - Anomalia F15 per 1 ora di seguito (blocco)

Se la caldaia resta in anomalia 15 per 1 ora di seguito, verrà attivata l'anomalia 5 di tipo blocco (Reset).

Anomalia 6 - Fiamma persa 5 volte in 4 minuti (blocco)

La fiamma viene persa se il bruciatore è acceso da almeno 10 secondi e tutto d'un tratto sparisce il segnale di fiamma. Se questa condizione si verifica 5 volte in un tempo di 4 minuti, il controllo fiamma genera l'anomalia 6 e si porta in blocco (Reset).

Anomalia 7 - Temperatura Fumi elevata

In caso d'apertura del contatto del termostato fumi (per 5 secondi consecutivi), viene attivata l'anomalia 7.

L'anomalia causa la disattivazione dei comandi di accensione bruciatore per 1 minuto. L'anomalia viene risolta se, dopo questo tempo, il contatto del termostato fumi viene rilevato chiuso.

Anomalia 8 - Indicazione sovra-temperatura scambiatore

Ogni volta che il doppio sensore di mandata supera i 99°C, viene attivata l'anomalia 8. Questa anomalia non verrà visualizzata sul display: verrà solo salvata nello storico delle anomalie. L'anomalia viene risolta quando il doppio sensore di mandata torna sotto i 90°C.

Anomalia 9 - Indicazione sovra-temperatura scambiatore

Ogni volta che il sensore di ritorno supera i 99°C, viene attivata l'anomalia 9. Questa anomalia non verrà visualizzata sul display: verrà solo salvata nello storico delle anomalie. L'anomalia viene risolta quando il sensore di ritorno torna sotto i 90°C.

Anomalia 10 - Sensore NTC Riscaldamento guasto

Il doppio sensore di mandata racchiude due identici sensori al proprio interno: entrambi vengono utilizzati per la sicurezza (protezione sovra-temperatura) ed uno dei due per la regolazione. Il cablaggio avviene con 4 cavi, 2 per ciascun sensore, come per i comuni sensori NTC.

Il guasto, inteso come corto circuito o circuito aperto, di uno dei due sensori causa la disattivazione dei comandi di accensione bruciatore. In questa condizione nessuna richiesta di funzionamento può essere soddisfatta. Risolvendo il guasto, la protezione viene immediatamente disattivata.

Anomalia 11 - Sensore NTC ritorno guasto

Il guasto, inteso come corto circuito o circuito aperto, di uno dei due sensori causa la disattivazione dei comandi di accensione bruciatore. In questa condizione nessuna richiesta di funzionamento può essere soddisfatta. Risolvendo il guasto, la protezione viene immediatamente disattivata.

Anomalia 12 - Sensore NTC sanitario guasto

Il guasto, inteso come corto circuito o circuito aperto, del sensore causa la disattivazione dei comandi di accensione bruciatore durante il solo funzionamento sanitario.

In questa condizione solo un'eventuale richiesta di funzionamento riscaldamento può essere soddisfatta.

Risolvendo il guasto, la protezione viene immediatamente disattivata.

Anomalia 13 - Sensore Fumi guasto

Il guasto, inteso come corto circuito o circuito aperto, di uno dei due sensori causa la disattivazione dei comandi di accensione bruciatore. In questa condizione nessuna richiesta di funzionamento può essere soddisfatta. Risolvendo il guasto, la protezione viene immediatamente disattivata.

Anomalia 14 - Sensore NTC Sicurezza guasto

Il doppio sensore di mandata racchiude due identici sensori al proprio interno: entrambi vengono utilizzati per la sicurezza (protezione sovra-temperatura) ed uno dei due per la regolazione. Il cablaggio avviene con 4 cavi, 2 per ciascun sensore, come per i comuni sensori NTC.

Il guasto, inteso come corto circuito o circuito aperto, di uno dei due sensori causa la disattivazione dei comandi di accensione bruciatore. In questa condizione nessuna richiesta di funzionamento può essere soddisfatta. Risolvendo il guasto, la protezione viene immediatamente disattivata.

Anomalia 15 – Anomalia feedback ventilatore

Se la scheda misura una frequenza di 20Hz minore del minimo o di 20Hz maggiore del massimo, viene attivata l'anomalia 15: la quale causa la disattivazione dei comandi di accensione bruciatore. Quando la frequenza torna all'interno del range corretto di lavoro, la protezione viene immediatamente disattivata.

Anomalia 34 - Anomalia tensione di rete

Ogni volta che la tensione di rete diventa inferiore a 180Vac, viene attivata l'anomalia 34. Questa anomalia non disattiva la richiesta: la scheda continuerà a funzionare fino al limite minimo di tensione (circa 170Vac), oltre il quale si spegnerà. L'anomalia viene risolta quando la tensione di rete diventa maggiore a 185Vac.

Anomalia 35 – Anomalia frequenza tensione di rete

La scheda è in grado di lavorare con frequenza di rete pari a 50Hz o 60Hz: tuttavia è necessario impostare il relativo parametro installatore (di default pari a 50Hz). Quando la scheda riconosce un'incongruenza tra il valore programmato e l'effettiva frequenza di rete, viene attivata l'anomalia 35. L'anomalia viene risolta modificando il parametro.

Anomalia 37 - Pressione impianto insufficiente

Se la pressione impianto diventa minore del Valore minimo pressione impianto (Parametro Installatore, di default pari a 0.4 bar) durante il funzionamento della caldaia (per 5 secondi consecutivi), viene immediatamente spento il bruciatore ed arrestata la pompa (se attiva). L'anomalia viene risolta ripristinando la pressione impianto al Valore nominale pressione impianto (Parametro Installatore, di default pari a 0.8 bar) + 0.2 bar. Risolvendo il guasto, la protezione viene immediatamente disattivata ed automaticamente verrà attivata la Modalità FH.

Anomalia 39 – Sensore NTC esterno guasto

Il guasto, inteso come corto circuito o circuito aperto (con Temperatura Scorrevole abilitata), del sensore non causa la disattivazione dei comandi di accensione bruciatore. Se il sistema stava lavorando a Temperatura Scorrevole, la modulazione verrà adeguata al setpoint utente riscaldamento impostato.

Risolviendo il guasto, l'anomalia viene immediatamente disattivata.

Anomalia 40 - Pressione impianto elevata

Se la pressione impianto diventa maggiore di 3 bar durante il funzionamento della caldaia, viene immediatamente spento il bruciatore ed arrestata la pompa (se attiva). L'anomalia viene risolta quando la pressione impianto diviene minore di 2.5 bar. Risolvendo il guasto, la protezione viene immediatamente disattivata ed automaticamente verrà attivata la Modalità FH.

Anomalia 41 - Protezione per sensore scollegato (blocco)

Ad ogni richiesta di accensione del bruciatore, il sistema attiva un timer della durata massima di 15 secondi dal momento in cui viene aperta la valvola gas. Se prima dello scadere della temporizzazione la temperatura letta dal sensore di mandata subisce una variazione di $\pm 1^{\circ}\text{C}$, la sequenza di avviamento può proseguire; in caso contrario il sistema spegne il bruciatore e dopo 10 secondi di attesa, inizia un secondo tentativo d'accensione. Se prima dello scadere della temporizzazione la temperatura letta dal sensore di mandata subisce una variazione di $\pm 1^{\circ}\text{C}$, la sequenza di avviamento può proseguire (azzerando il numero dei tentativi disponibili); in caso contrario il sistema spegne il bruciatore e dopo 10 secondi di attesa, inizia un terzo tentativo d'accensione. Se prima dello scadere della temporizzazione la temperatura letta dal sensore di mandata subisce una variazione di $\pm 1^{\circ}\text{C}$, la sequenza di avviamento può proseguire (azzerando il numero dei tentativi disponibili); in caso contrario il sistema spegne il bruciatore e generato il blocco del controllo fiamma. Il comando di accensione della pompa resta attivo per l'esecuzione del tempo di postcircolazione previsto.

Anomalia 42 - Protezione per differenza sensori mandata

La protezione viene attivata quando la temperatura rilevata dai due sensori di mandata differisce, in valore assoluto, di un valore maggiore di 12°C . L'intervento della protezione, durante una richiesta (sanitario, riscaldamento o antigelo), comporta la disattivazione dei comandi di accensione del bruciatore. Il comando di accensione della pompa resta attivo in funzione del tipo di richiesta in corso o per l'esecuzione della post-circolazione prevista. La protezione viene disattivata quando la temperatura rilevata dai due sensori di mandata differisce, in valore assoluto, di un valore minore di 10°C .

Anomalia 47 - Protezione per sensore pressione scollegato

Se il connettore del sensore di pressione acqua impianto viene scollegato, è immediatamente attivata l'anomalia 47. Risolvendo il guasto, la protezione viene immediatamente disattivata.

Codice anomalia	Anomalia	Possibile causa	Soluzione
A01	Mancata accensione del bruciatore	Mancanza di gas	Controllare che l'afflusso di gas alla caldaia sia regolare e che sia stata eliminata l'aria dalle tubazioni
		Anomalia elettrodo di rilevazione/accensione	Controllare il cablaggio dell'elettrodo e che lo stesso sia posizionato correttamente e privo di incrostazioni
		Valvola gas difettosa	Verificare e sostituirla valvola gas
		Pressione gas di rete insufficiente	Verificare la pressione del gas di rete
		Sifone ostruito	Verificare ed eventualmente pulire il sifone
A02	Segnale fiamma presente con bruciatore spento	Anomalia elettrodo	Verificare il cablaggio dell'elettrodo di ionizzazione
		Anomalia scheda	Verificare la scheda
A03	Intervento protezione sovratemperatura	Sensore riscaldamento danneggiato	Controllare il corretto posizionamento e funzionamento del sensore di riscaldamento
		Mancanza di circolazione d'acqua nell'impianto	Verificare il circolatore
		Presenza aria nell'impianto	Sfiatare l'impianto
A04	Intervento sicurezza condotto evacuazione fumi	Anomalia F07 generata 3 volte nelle ultime 24 ore	Vedi anomalia F07
A05	Intervento protezione ventilatore	Anomalia F15 generata per 1 ora consecutiva	Vedi anomalia F15
A06	Mancanza fiamma dopo fase di accensione (6 volte in 4 min.)	Anomalia elettrodo di ionizzazione	Controllare la posizione dell'elettrodo di ionizzazione ed eventualmente sostituirlo
		Fiamma instabile	Controllare il bruciatore
		Anomalia Offset valvola gas	Verificare taratura Offset alla minima potenza
		Condotti aria/fumi ostruiti	Liberare l'ostruzione dal camino, condotti di evacuazione fumi e ingresso aria terminali
		Sifone ostruito	Verificare ed eventualmente pulire il sifone
F07	Temperatura fumi elevata	Camino parzialmente ostruito o insufficiente	Verificare l'efficacia del camino, dei condotti di evacuazione fumi e del terminale di uscita
		Posizione sensore fumi	Verificare il corretto posizionamento e funzionamento del sensore fumi
F10	Anomalia sensore di mandata 1	Sensore danneggiato	Verificare il cablaggio o sostituire il sensore
		Cablaggio in corto circuito	
		Cablaggio interrotto	
F08	Anomalia sovratemperatura scambiatore		Ripristino automatico (vedi descrizione anomalia)
F09	Anomalia sovratemperatura scambiatore		Ripristino automatico (vedi descrizione anomalia)
F11	Anomalia sensore di ritorno	Sensore danneggiato	Verificare il cablaggio o sostituire il sensore
		Cablaggio in corto circuito	
		Cablaggio interrotto	
F12	Anomalia sensore sanitario	Sensore danneggiato	Verificare il cablaggio o sostituire il sensore
		Cablaggio in corto circuito	
		Cablaggio interrotto	
F13	Anomalia sensore fumi	Sensore danneggiato	Verificare il cablaggio o sostituire il sensore
		Cablaggio in corto circuito	
		Cablaggio interrotto	

F14	Anomalia sensore di mandata 2	Sensore danneggiato	Verificare il cablaggio o sostituire il sensore
		Cablaggio in corto circuito	
		Cablaggio interrotto	
F15	Anomalia ventilatore	Mancanza di tensione di alimentazione 230V	Verificare il cablaggio del connettore 3 poli
		Segnale tachimetrico interrotto	Verificare il cablaggio del connettore 5 poli
		Ventilatore danneggiato	Verificare il ventilatore
F34	Tensione di alimentazione inferiore a 170V	Problemi alla rete elettrica	Verificare l'impianto elettrico
F35	Frequenza di rete anomala	Problemi alla rete elettrica	Verificare l'impianto elettrico
F37	Pressione acqua impianto non corretta	Pressione troppo bassa	Caricare impianto
		Pressostato acqua non collegato	Verificare il sensore
F39	Anomalia sonda esterna	Sonda danneggiata o corto circuito cablaggio	Verificare il cablaggio o sostituire il sensore
		Sonda scollegata dopo aver attivato la temperatura scorrevole	Ricollegare la sonda esterna o disabilitare la temperatura scorrevole
F40	Anomalia pressione impianto		Ripristino automatico (vedi descrizione anomalia)
A41	Posizionamento sensori	Sensore mandata staccato dal tubo	Controllare il corretto posizionamento e funzionamento del sensore di riscaldamento
F42	Anomalia sensore riscaldamento	Sensore danneggiato	Sostituire il sensore
F47	Anomalia sensore pressione		Ripristino automatico (vedi descrizione anomalia)

Le illustrazioni e i dati riportati sono indicativi e non impegnano. Euroterm si riserva il diritto di apportare senza obbligo di preavviso tutte le modifiche che ritiene più opportune per l'evoluzione del prodotto.

EUROTERM

è un marchio della Lamborghini Calor S.p.A.
Via Statale , 342 - C.P. 46 - 44047 Dosso (Ferrara) - Italia
Tel. 0532.359.811 - Fax 0532.359.952