

FOX D 24 - 32 S

ISTRUZIONE PER L'USO L'INSTALLAZIONE E LA MANUTENZIONE

1. AVVERTENZE GENERALI

- Leggere ed osservare attentamente le avvertenze contenute in questo libretto di istruzioni.
- Dopo l'installazione della caldaia, informare l'utilizzatore sul funzionamento e consegnargli il presente manuale che costituisce parte integrante ed essenziale del prodotto e deve essere conservato con cura per ogni ulteriore consultazione.
- L'installazione e la manutenzione devono essere effettuate in ottemperanza alle norme vigenti, secondo le istruzioni del costruttore e devono essere eseguite da personale professionalmente qualificato. È vietato ogni intervento su organi di regolazione sigillati.
- Un'errata installazione o una cattiva manutenzione possono causare danni a persone, animali o cose. È esclusa qualsiasi responsabilità del costruttore per i danni causati da errori nell'installazione e nell'uso e comunque per inosservanza delle istruzioni.
- Prima di effettuare qualsiasi operazione di pulizia o di manutenzione, disinserire l'apparecchio dalla rete di alimentazione agendo sull'interruttore dell'impianto e/o attraverso gli appositi organi di intercettazione.
- In caso di guasto e/o cattivo funzionamento dell'apparecchio, disattivarlo, astenendosi da qualsiasi tentativo di riparazione o di intervento diretto. Rivolgersi esclusivamente a personale professionalmente qualificato. L'eventuale riparazione-sostituzione dei prodotti dovrà essere effettuata solamente da personale professionalmente qualificato utilizzando esclusivamente ricambi originali. Il mancato rispetto di quanto sopra può compromettere la sicurezza dell'apparecchio.
- Questo apparecchio dovrà essere destinato solo all'uso per il quale è stato espressamente previsto. Ogni altro uso è da considerarsi improprio e quindi pericoloso.
- Gli elementi dell'imballaggio non devono essere lasciati alla portata di bambini in quanto potenziali fonti di pericolo.
- L'apparecchio non è destinato ad essere usato da persone (bambini compresi) le cui capacità fisiche, sensoriali o mentali siano ridotte, oppure con mancanza di esperienza o di conoscenza, a meno che esse abbiano potuto beneficiare, attraverso l'intermediazione di una persona responsabile della loro sicurezza, di una sorveglianza o di istruzioni riguardanti l'uso dell'apparecchio.
- Lo smaltimento dell'apparecchio e dei suoi accessori deve essere effettuato in modo adeguato, in conformità alle norme vigenti.
- Le immagini riportate nel presente manuale sono una rappresentazione semplificata del prodotto. In questa rappresentazione possono esserci lievi e non significative differenze con il prodotto fornito.

2. ISTRUZIONI D'USO

2.1 Presentazione

FOX D 24 - 32 S è un generatore termico per riscaldamento e produzione di acqua calda sanitaria ad alto rendimento funzionante a gas naturale, dotato di bruciatore atmosferico ad accensione elettronica, camera stagna a ventilazione forzata, sistema di controllo a microprocessore, destinata all'installazione in interno o esterno in luogo parzialmente protetto (secondo EN 297/A6) per temperature fino a -5°C.

2.2 Pannello comandi

Pannello

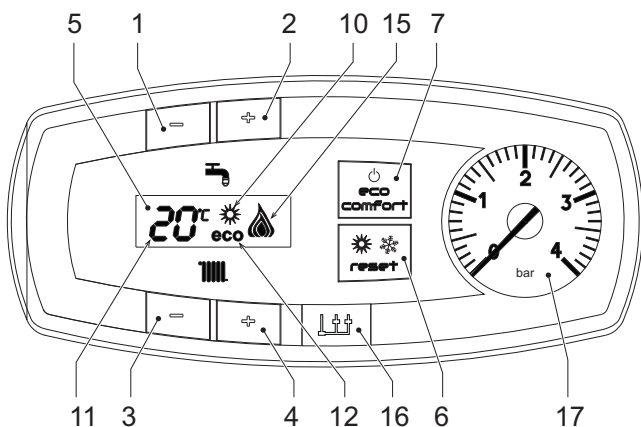


fig. 1 - Pannello di controllo

Legenda pannello fig. 1

- 1 Tasto decremento impostazione temperatura acqua calda sanitaria
- 2 Tasto incremento impostazione temperatura acqua calda sanitaria
- 3 Tasto decremento impostazione temperatura impianto riscaldamento
- 4 Tasto incremento impostazione temperatura impianto riscaldamento
- 5 Display
- 6 Tasto Ripristino - selezione modalità Estate/Inverno - Menù "Temperatura Scorrevole"
- 7 Tasto selezione modalità Economy/Comfort - on/off apparecchio
- 10 Indicazione modalità Estate
- 11 Indicazione multi-funzione
- 12 Indicazione modalità Eco (Economy)
- 15 Indicazione bruciatore acceso e livello di potenza attuale (Lampeggiante durante la funzione anomalia combustione)
- 16 Connessione Service Tool
- 17 Idrometro

Indicazione durante il funzionamento

Riscaldamento

Durante la richiesta riscaldamento (generata da Termostato Ambiente o Cronocomando Remoto), il display visualizza l'attuale temperatura della mandata riscaldamento (part. 11 - fig. 1) e durante il tempo di attesa riscaldamento la scritta "d2"

Sanitario

Durante la richiesta sanitario (generata dal prelievo d'acqua calda sanitaria), il display visualizza l'attuale temperatura d'uscita dell'acqua calda sanitaria (part. 11 - fig. 1) alterata alla scritta "SA" (sanitario) e durante il tempo di attesa sanitario la scritta "d1".

Anomalia

In caso di anomalia (vedi cap. 4.4) il display visualizza il codice di guasto (part. 11 - fig. 1) e durante i tempi di attesa di sicurezza le scritte "d3" e "d4".

2.3 Accensione e spegnimento

Collegamento alla rete elettrica

- Durante i primi 5 secondi il display visualizza la versione software della scheda.
- Aprire il rubinetto del gas a monte della caldaia.
- La caldaia è pronta per funzionare automaticamente ogni qualvolta si prelevi acqua calda sanitaria o vi sia una richiesta riscaldamento (generata dal Termostato Ambiente oppure dal Cronocomando Remoto).

Spegnimento e accensione caldaia

Premere il tasto **on/off** (part. 7 - fig. 1) per 5 secondi.

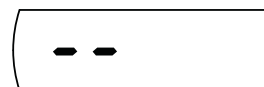


fig. 2 - Spegnimento caldaia

Quando la caldaia viene spenta, la scheda elettronica è ancora alimentata elettricamente. È disabilitato il funzionamento sanitario e riscaldamento. Rimane attivo il sistema antigelo. Per riaccendere la caldaia, premere nuovamente il tasto **on/off** (part. 7 - fig. 1) per 5 secondi.

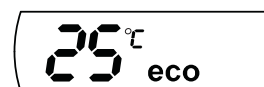


fig. 3

La caldaia sarà immediatamente pronta per funzionare ogni qualvolta si prelevi acqua calda sanitaria o vi sia una richiesta riscaldamento (generata dal Termostato Ambiente oppure dal Cronocomando Remoto).



Togliendo alimentazione elettrica e/o gas all'apparecchio il sistema antigelo non funziona. Per lunghe soste durante il periodo invernale, al fine di evitare danni dovuti al gelo, è consigliabile scaricare tutta l'acqua della caldaia, quella sanitaria e quella dell'impianto; oppure scaricare solo l'acqua sanitaria e introdurre l'apposito antigelo nell'impianto di riscaldamento, conforme a quanto prescritto alla sez. 3.3.

2.4 Regolazioni

Commutazione Estate/Inverno

Premere il tasto **estate/inverno** (part. 6 - fig. 1) per 2 secondi.

Il display attiva il simbolo Estate (part. 10 - fig. 1): la caldaia erogherà solo acqua sanitaria. Rimane attivo il sistema antigelo.

Per disattivare la modalità Estate, premere nuovamente il tasto **estate/inverno** (part. 6 - fig. 1) per 2 secondi.

Regolazione temperatura riscaldamento

Agire sui tasti riscaldamento (part. 3 e 4 - fig. 1) per variare la temperatura da un minimo di 30°C ad un massimo di 85°C; si consiglia comunque di non far funzionare la caldaia al di sotto dei 45°C.



fig. 4

Regolazione temperatura sanitario

Agire sui tasti sanitario (part. 1 e 2 - fig. 1) per variare la temperatura da un minimo di 40°C ad un massimo di 50°C.



fig. 5

Regolazione della temperatura ambiente (con termostato ambiente opzionale)

Impostare tramite il termostato ambiente la temperatura desiderata all'interno dei locali. Nel caso non sia presente il termostato ambiente la caldaia provvede a mantenere l'impianto alla temperatura di setpoint mandata impianto impostata.

Regolazione della temperatura ambiente (con cronocomando remoto opzionale)

Impostare tramite il cronocomando remoto la temperatura ambiente desiderata all'interno dei locali. La caldaia regolerà l'acqua impianto in funzione della temperatura ambiente richiesta. Per quanto riguarda il funzionamento con cronocomando remoto, fare riferimento al relativo manuale d'uso.

Selezione ECO/COMFORT

L'apparecchio è dotato di una funzione che assicura un'elevata velocità di erogazione di acqua calda sanitaria e massimo comfort per l'utente. Quando il dispositivo è attivo (modalità COMFORT), l'acqua contenuta in caldaia viene mantenuta in temperatura, permettendo quindi l'immediata disponibilità di acqua calda in uscita caldaia all'apertura del rubinetto, evitando tempi di attesa.

Il dispositivo può essere disattivato dall'utente (modalità ECO) premendo, il tasto **eco/comfort** (part. 7 - fig. 1). In modalità ECO il display attiva il simbolo ECO (part. 12 - fig. 1). Per attivare la modalità COMFORT premere nuovamente il tasto **eco/comfort** (part. 7 - fig. 1).

Temperatura scorrevole

Quando viene installata la sonda esterna (opzionale) il sistema di regolazione caldaia lavora con "Temperatura Scorrevole". In questa modalità, la temperatura dell'impianto di riscaldamento viene regolata a seconda delle condizioni climatiche esterne, in modo da garantire un elevato comfort e risparmio energetico durante tutto il periodo dell'anno. In particolare, all'aumentare della temperatura esterna viene diminuita la temperatura di mandata impianto, a seconda di una determinata "curva di compensazione".

Con regolazione a Temperatura Scorrevole, la temperatura impostata attraverso i tasti riscaldamento (part. 3 - fig. 1) diviene la massima temperatura di mandata impianto. Si consiglia di impostare al valore massimo per permettere al sistema di regolare in tutto il campo utile di funzionamento.

La caldaia deve essere regolata in fase di installazione dal personale qualificato. Eventuali adattamenti possono essere comunque apportati dall'utente per il miglioramento del comfort.

Curva di compensazione e spostamento delle curve

Premendo il tasto **reset** (part. 6 - fig. 1) per 5 secondi si accede al menù "Temperatura scorrevole"; viene visualizzato "CU" lampeggiante.

Agire sui tasti sanitario (part. 1 - fig. 1) per regolare la curva desiderata da 1 a 10 secondo la caratteristica. Regolando la curva a 0, la regolazione a temperatura scorrevole risulta disabilitata.

Premendo i tasti riscaldamento (part. 3 - fig. 1) si accede allo spostamento parallelo delle curve; viene visualizzato "OF" lampeggiante. Agire sui tasti sanitario (part. 1 - fig. 1) per regolare lo spostamento parallelo delle curve secondo la caratteristica (fig. 6).

Premendo nuovamente il tasto **reset** (part. 6 - fig. 1) per 5 secondi si esce dal menù "Temperatura Scorrevole".

Se la temperatura ambiente risulta inferiore al valore desiderato si consiglia di impostare una curva di ordine superiore e viceversa. Procedere con incrementi o diminuzioni di una unità e verificare il risultato in ambiente.

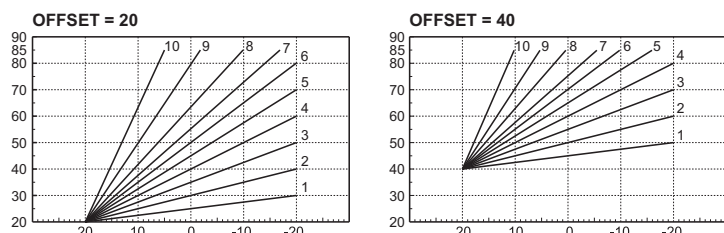


fig. 6 - Esempio di spostamento parallelo delle curve di compensazione

Regolazioni da Cronocomando Remoto

Se alla caldaia è collegato il Cronocomando Remoto (opzionale), le regolazioni descritte in precedenza vengono gestite secondo quanto riportato nella tabella 1.

Tabella. 1

Regolazione temperatura riscaldamento	La regolazione può essere eseguita sia dal menù del Cronocomando Remoto sia dal pannello comandi caldaia.
Regolazione temperatura sanitario	La regolazione può essere eseguita sia dal menù del Cronocomando Remoto sia dal pannello comandi caldaia.
Commutazione Estate/Inverno	La modalità Estate ha priorità su un'eventuale richiesta riscaldamento del Cronocomando Remoto.
Selezione Eco/Comfort	La selezione può avvenire solo dal pannello comandi caldaia.

Regolazione pressione idraulica impianto

La pressione di caricamento ad impianto freddo, letta sull'idrometro caldaia (part. 2 - fig. 7), deve essere di circa 1,0 bar. Se la pressione dell'impianto scende a valori inferiori al minimo, la caldaia si arresta e il display visualizza l'anomalia **F37**. Agendo sul rubinetto di caricamento (part. 1 - fig. 7) (A = Aperto - B = Chiuso), riportarla al valore iniziale. A fine operazione richiudere sempre il rubinetto di caricamento.

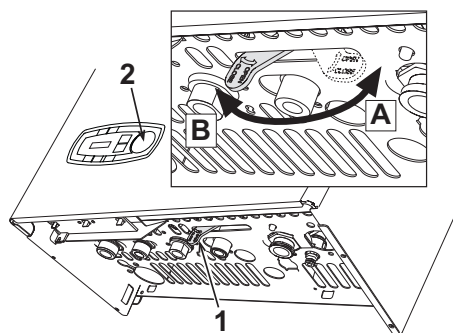


fig. 7 - Rubinetto di caricamento

3. INSTALLAZIONE

3.1 Disposizioni generali

L'INSTALLAZIONE DELLA CALDAIA DEVE ESSERE EFFETTUATA SOLTANTO DA PERSONALE SPECIALIZZATO E DI SICURA QUALIFICAZIONE, OTTEMPERANDO A TUTTE LE ISTRUZIONI RIPORTATE NEL PRESENTE MANUALE TECNICO, ALLE DISPOSIZIONI DI LEGGE VIGENTI, ALLE PRESCRIZIONI DELLE NORME NAZIONALI E LOCALI E SECONDO LE REGOLE DELLA BUONA TECNICA.

3.2 Luogo d'installazione

Il circuito di combustione dell'apparecchio è stagno rispetto l'ambiente di installazione e quindi l'apparecchio può essere installato in qualunque locale. L'ambiente di installazione tuttavia deve essere sufficientemente ventilato per evitare che si creino condizioni di pericolo in caso di, seppur piccole, perdite di gas. Questa norma di sicurezza è imposta dalla Direttiva CEE n° 2009/142 per tutti gli apparecchi utilizzatori di gas, anche per quelli cosiddetti a camera stagna.

L'apparecchio è idoneo al funzionamento in luogo parzialmente protetto secondo EN 297 pr A6, con temperatura minima di -5°C. Si consiglia di installare la caldaia sotto lo spiovente di un tetto, all'interno di un balcone o in una nicchia riparata.

Il luogo di installazione deve comunque essere privo di polveri, oggetti o materiali infiammabili o gas corrosivi.

La caldaia è predisposta per l'installazione pensile a muro ed è dotata di serie di una staffa di aggancio. Fissare la staffa al muro secondo le quote riportate sul disegno in copertina ed agganciarvi la caldaia. È disponibile a richiesta una dima metallica per tracciare sul muro i punti di foratura. Il fissaggio alla parete deve garantire un sostegno stabile ed efficace del generatore.

Se l'apparecchio viene racchiuso entro mobili o montato affiancato lateralmente, deve essere previsto lo spazio per lo smontaggio della mantellatura e per le normali attività di manutenzione

3.3 Collegamenti idraulici

Avvertenze

Lo scarico della valvola di sicurezza deve essere collegato ad un imbuto o tubo di raccolta, per evitare lo sgorgo di acqua a terra in caso di sovrappressione nel circuito di riscaldamento. In caso contrario, se la valvola di scarico dovesse intervenire allagando il locale, il costruttore della caldaia non potrà essere ritenuto responsabile.

Prima di effettuare l'allacciamento, verificare che l'apparecchio sia predisposto per il funzionamento con il tipo di combustibile disponibile ed effettuare una accurata pulizia di tutte le tubature dell'impianto.

Effettuare gli allacciamenti ai corrispettivi attacchi secondo il disegno in copertina e ai simboli riportati sull'apparecchio.

Nota: l'apparecchio è dotato di by-pass interno nel circuito riscaldamento.

Caratteristiche dell'acqua impianto

In presenza di acqua con durezza superiore ai 25° Fr (1°F = 10ppm CaCO₃), si prescrive l'uso di acqua opportunamente trattata, al fine di evitare possibili incrostazioni in caldaia.

Sistema antigelo, liquidi antigelo, additivi ed inibitori

Qualora si renda necessario, è consentito l'uso di liquidi antigelo, additivi e inibitori, solo ed esclusivamente se il produttore di suddetti liquidi o additivi fornisce una garanzia che assicuri che i suoi prodotti sono idonei all'uso e non arrecano danni allo scambiatore di caldaia o ad altri componenti e/o materiali di caldaia ed impianto. È proibito l'uso di liquidi antigelo, additivi e inibitori generici, non espressamente adatti all'uso in impianti termici e compatibili con i materiali di caldaia ed impianto.

3.4 Collegamento gas

L'allacciamento gas deve essere effettuato all'attacco relativo (vedi figura in copertina) in conformità alla normativa in vigore, con tubo metallico rigido oppure con tubo flessibile a parete continua in acciaio inox, interponendo un rubinetto gas tra impianto e caldaia. Verificare che tutte le connessioni gas siano a tenuta.

3.5 Collegamenti elettrici

Avvertenze

L'apparecchio deve essere collegato ad un efficace impianto di messa a terra eseguito come previsto dalle vigenti norme di sicurezza. Far verificare da personale professionalmente qualificato l'efficienza e l'adeguatezza dell'impianto di terra, il costruttore non è responsabile per eventuali danni causati dalla mancanza di messa a terra dell'impianto.

La caldaia è precablata e dotata di cavo di allacciamento alla linea elettrica di tipo "Y" sprovvisto di spina. I collegamenti alla rete devono essere eseguiti con allacciamento fisso e dotati di un interruttore bipolare i cui contatti abbiano una apertura di almeno 3 mm, interponendo fusibili da 3A max tra caldaia e linea. È importante rispettare le polarità (LINEA: cavo marrone / NEUTRO: cavo blu / TERRA: cavo giallo-verde) negli allacciamenti alla linea elettrica.

Il cavo di alimentazione dell'apparecchio non deve essere sostituito dall'utente. In caso di danneggiamento del cavo, spegnere l'apparecchio e, per la sua sostituzione, rivolgersi esclusivamente a personale professionalmente qualificato. In caso di sostituzione, utilizzare esclusivamente cavo "HAR H05 VV-F" 3x0,75 mm² con diametro esterno massimo di 8 mm.



Termostato ambiente (opzionale)



ATTENZIONE: IL TERMOSTATO AMBIENTE DEVE ESSERE A CONTATTI PULITI. COLLEGANDO 230 V. AI MORSETTI DEL TERMOSTATO AMBIENTE SI DANNEGGIA IRRIMEDIABILMENTE LA SCHEDA ELETTRONICA.

Nel collegare cronocomandi o timer, evitare di prendere l'alimentazione di questi dispositivi dai loro contatti di interruzione. La loro alimentazione deve essere effettuata tramite collegamento diretto dalla rete o tramite pile, a seconda del tipo di dispositivo.

Accesso alla morsettiere elettrica

Seguire le indicazioni riportate in fig. 8 per accedere alla morsettiere collegamenti elettrici. La disposizione dei morsetti per i diversi allacciamenti è riportata anche nello schema elettrico alla fig. 29.

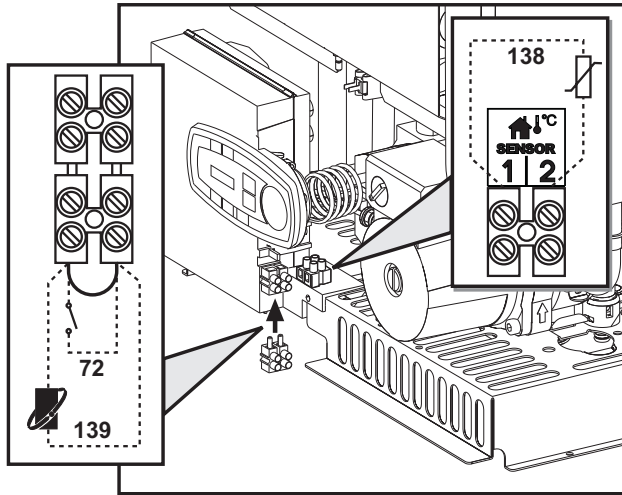


fig. 8 - Accesso alla morsettiere

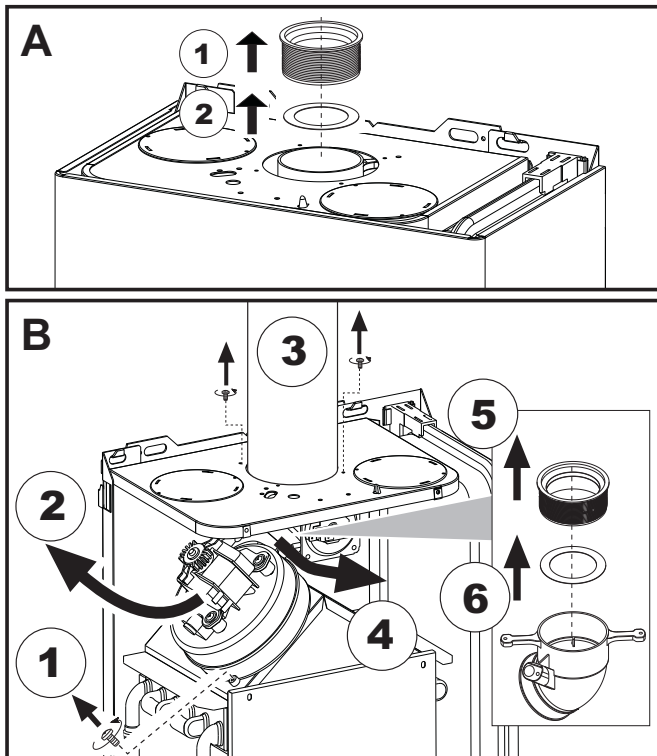
3.6 Condotti fumi

Avvertenze

L'apparecchio è di "tipo C" a camera stagna e tiraggio forzato, l'ingresso aria e l'uscita fumi devono essere collegati ad uno dei sistemi di evacuazione/aspirazione indicati di seguito. L'apparecchio è omologato per il funzionamento con tutte le configurazioni camini Cny riportate nella targhetta dati tecnici. È possibile tuttavia che alcune configurazioni siano espressamente limitate o non consentite da leggi, norme o regolamenti locali. Prima di procedere con l'installazione verificare e rispettare scrupolosamente le prescrizioni in oggetto. Rispettare inoltre le disposizioni inerenti il posizionamento dei terminali a parete e/o tetto e le distanze minime da finestre, pareti, aperture di aerazione, ecc.

Diaframmi

Per il funzionamento della caldaia è necessario montare i diaframmi forniti con l'apparecchio. Verificare che in caldaia vi sia il corretto diaframma (quando questo sia da utilizzare) e che esso sia correttamente posizionato.



A Sostituzione diaframma con caldaia non installata
B Sostituzione diaframma con caldaia e condotti fumo già installati

Collegamento con tubi coassiali

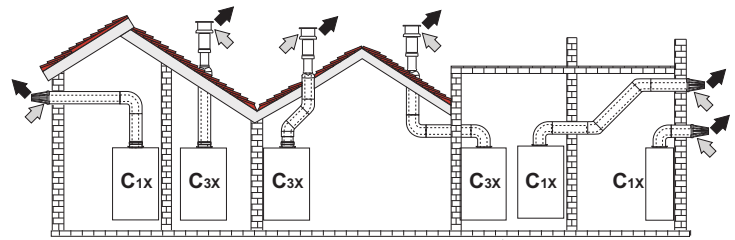


fig. 9 - Esempi di collegamento con tubi coassiali (⇨ = Aria / ⇨ = Fumi)

Tabella. 2 - Tipologia

Tipo	Descrizione
C1X	Aspirazione e scarico orizzontale a parete
C3X	Aspirazione e scarico verticale a tetto

Per il collegamento coassiale montare sull'apparecchio uno dei seguenti accessori di partenza. Per le quote di foratura a muro riferirsi alla figura in copertina.

Tabella. 3 - Accessori di partenza per condotti coassiali

<p>Cod. 010006X0 - 08522870</p> <p>fig. 10</p>	<p>Cod. 010008X0 - 08522880</p> <p>fig. 11</p>
<p>Cod. 010007X0 *</p> <p>fig. 12</p>	<p>Cod. 08522890 △</p> <p>fig. 13</p>

Tabella. 4 - Diaframmi per condotti coassiali

	Coassiale 60/100		Coassiale 80/125	
Massima lunghezza consentita	5 m		10 m	
Fattore di riduzione curva 90°	1 m		0.5 m	
Fattore di riduzione curva 45°	0.5 m		0.25 m	
Diaframma da utilizzare	0 + 2 m	Modello FOX D 24 S = Ø 43 FOX D 32 S = Ø 45	0 + 3 m	Modello FOX D 24 S = Ø 43 FOX D 32 S = Ø 45
	2 + 5 m	no diaframma	3 + 10 m	no diaframma

Collegamento con tubi separati

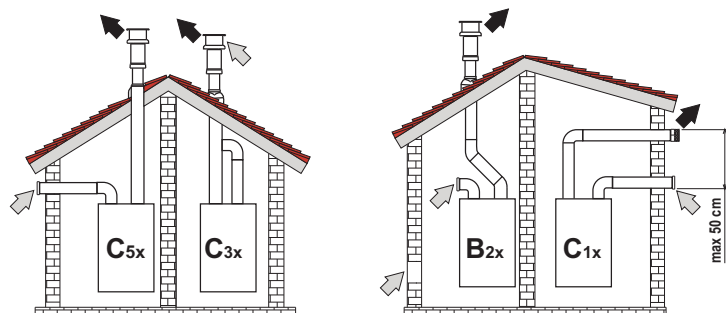
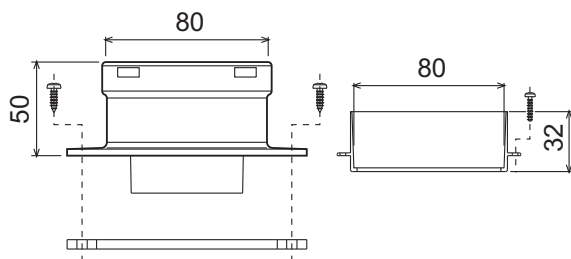


fig. 14 - Esempi di collegamento con tubi separati (⇨ = Aria / ⇩ = Fumi)

Tabella. 5 - Tipologia

Tipo	Descrizione
C1X	Aspirazione e scarico orizzontale a parete. I terminali di ingresso/uscita devono essere o concentrici o abbastanza vicini da essere sottoposti a condizioni di vento simili (entro 50 cm)
C3X	Aspirazione e scarico verticale a tetto. Terminali di ingresso/uscita come per C12
C5X	Aspirazione e scarico separati a parete o a tetto e comunque in zone a pressioni diverse. Lo scarico e l'aspirazione non devono essere posizionati su pareti opposte
C6X	Aspirazione e scarico con tubi certificati separatamente (EN 1856/1)
B2X	Aspirazione dal locale di installazione e scarico a parete o tetto
⚠ IMPORTANTE - IL LOCALE DEVE ESSERE DOTATO DI VENTILAZIONE APPROPRIATA	

Per il collegamento dei condotti separati montare sull'apparecchio il seguente accessorio di partenza:



✳ 010011X0

⚠ 0.852290.0

fig. 15 - Accessorio di partenza per condotti separati

Prima di procedere con l'installazione, verificare il diaframma da utilizzare e che non sia superata la massima lunghezza consentita tramite un semplice calcolo:

1. Definire completamente lo schema del sistema di camini sdoppiati, inclusi accessori e terminali di uscita.
2. Consultare la tabella 7 ed individuare le perdite in m_{eq} (metri equivalenti) di ogni componente, a seconda della posizione di installazione.
3. Verificare che la somma totale delle perdite sia inferiore o uguale alla massima lunghezza consentita in tabella 6.

Tabella. 6 - Diaframmi per condotti separati

	Modello		
Massima lunghezza consentita	FOX D 24 S	60 m_{eq}	
	FOX D 32 S	48 m_{eq}	
Diaframma da utilizzare	FOX D 24 S	0 - 20 m_{eq}	Ø 43
		20 - 45 m_{eq}	Ø 47
		45 - 60 m_{eq}	No diaframma
	FOX D 32 S	0 - 15 m_{eq}	Ø 45
		15 - 35 m_{eq}	Ø 50
		35 - 48 m_{eq}	No diaframma

Tabella. 7 - Accessori

			Perdite in m_{eq}				
			Aspirazione aria	Scarico fumi			
				Verticale	Orizzontale		
Ø 80	TUBO	0.5 m M/F	1KWMA38A	0,5	0,5	1,0	
		1 m M/F	1KWMA83A	1,0	1,0	2,0	
		2 m M/F	1KWMA06K	2,0	2,0	4,0	
	CURVA	45° F/F	1KWMA01K	1,2	2,2		
		45° M/F	1KWMA65A	1,2	2,2		
		90° F/F	1KWMA02K	2,0	3,0		
		90° M/F	1KWMA82A	1,5	2,5		
		90° M/F + Presa test	1KWMA70U	1,5	2,5		
	TRONCHETTO	con presa test	1KWMA16U	0,2	0,2		
		per scarico condensa	1KWMA55U	-	3,0		
	TEE	con scarico condensa	1KWMA05K	-	7,0		
	TERMINALE	aria a parete	1KWMA85A	2,0	-		
fumi a parete con antivento		1KWMA86A	-	5,0			
CAMINO	Aria/fumi sdoppiato 80/80	1KWMA84U	-	12,0			
	Solo uscita fumi Ø80	1KWMA83U + 1KWMA86U	-	4,0			
Ø 100	RIDUZIONE	da Ø80 a Ø100	1KWMA03U	0,0	0,0		
		da Ø100 a Ø80		1,5	3,0		
	TUBO	1 m M/F	1KWMA08K	0,4	0,4	0,8	
	CURVA	45° M/F	1KWMA03K	0,6	1,0		
		90° M/F	1KWMA04K	0,8	1,3		
	TERMINALE	aria a parete	1KWMA14K	1,5	-		
		fumi a parete antivento	1KWMA29K	-	3,0		
	Ø 60	TUBO	1 m M/F	010028X0	-	2,0	6,0
		CURVA	90° M/F	010029X0	-	6,0	
		RIDUZIONE	80 - 60	010030X0	-	8,0	
TERMINALE		Fumi a parete	1KWMA90A	-	7,0		
		ATTENZIONE: CONSIDERATE LE ALTE PERDITE DI CARICO DEGLI ACCESSORI Ø60, UTILIZZARLI SOLO SE NECESSARIO ED IN CORRISPONDENZA DELL'ULTIMO TRATTO SCARICO FUMI.					

Collegamento a canne fumarie collettive

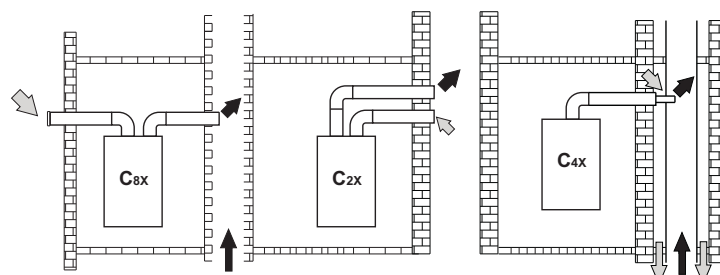


fig. 16 - Esempi di collegamento a canne fumarie (⇨ = Aria / ⇩ = Fumi)

Tabella. 8 - Tipologia

Tipo	Descrizione
C2X	Aspirazione e scarico in canna fumaria comune (aspirazione e scarico nella medesima canna)
C4X	Aspirazione e scarico e in canne fumarie comuni separate, ma sottoposte a simili condizioni di vento
C8X	Scarico in canna fumaria singola o comune e aspirazione a parete
B3X	Aspirazione dal locale di installazione tramite condotto concentrico (che racchiude lo scarico) e scarico in canna fumaria comune a tiraggio naturale
⚠ IMPORTANTE - IL LOCALE DEVE ESSERE DOTATO DI VENTILAZIONE APPROPRIATA	

Se si intende collegare la caldaia FOX D 24 - 32 S ad una canna fumaria collettiva o ad un camino singolo a tiraggio naturale, canna fumaria o camino devono essere espressamente progettati da personale tecnico professionalmente qualificato in conformità alle norme vigenti ed essere idonee per apparecchi a camera stagna dotati di ventilatore.

4. SERVIZIO E MANUTENZIONE

4.1 Regolazioni

Trasformazione gas di alimentazione

L'apparecchio può funzionare con alimentazione a gas Metano o G.P.L. e viene predisposto in fabbrica per l'uso di uno dei due gas, come chiaramente riportato sull'imballo e sulla targhetta dati tecnici dell'apparecchio stesso. Qualora si renda necessario utilizzare l'apparecchio con gas diverso da quello preimpostato, è necessario dotarsi dell'apposito kit di trasformazione e operare come indicato di seguito:

- Togliere l'alimentazione elettrica della caldaia e chiudere il rubinetto gas.
- Sostituire gli ugelli al bruciatore principale, inserendo gli ugelli indicati in tabella dati tecnici al cap. 5, a seconda del tipo di gas utilizzato
- Dare alimentazione alla caldaia e aprire il rubinetto del gas.
- Modificare il parametro relativo al tipo di gas:
 - portare la caldaia in modo stand-by
 - premere i tasti sanitario (part. 1 e 2 - fig. 1) per 10 secondi: il display visualizza "b01" lampeggiante.
 - premere i tasti sanitario (part. 1 e 2 - fig. 1) per impostare il parametro 00 (per il funzionamento a metano) oppure 01 (per il funzionamento a GPL).
 - premere i tasti sanitario (part. 1 e 2 - fig. 1) per 10 secondi.
 - la caldaia torna in modo stand-by
- Regolare le pressioni minima e massima al bruciatore (rif. paragrafo relativo), impostando i valori indicati in tabella dati tecnici per il tipo di gas utilizzato
- Applicare la targhetta adesiva contenuta nel kit di trasformazione vicino alla targhetta dei dati tecnici per comprovare l'avvenuta trasformazione.

Attivazione modalità TEST

Premere contemporaneamente i tasti riscaldamento (part. 3 e 4 - fig. 1) per 5 secondi per attivare la modalità TEST. La caldaia si accende al massimo della potenza di riscaldamento impostata come al paragrafo successivo.

Sul display, i simboli riscaldamento e sanitario (fig. 17) lampeggiano; accanto verrà visualizzata la potenza riscaldamento.

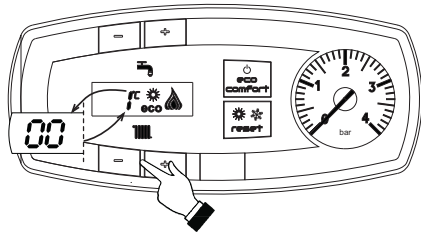


fig. 17 - Modalità TEST (potenza riscaldamento = 100%)

Premere i tasti riscaldamento (part. 3 e 4 - fig. 1) per aumentare o diminuire la potenza (Minima=0%, Massima=100%).

Premendo il tasto sanitario "−" (part. 1 - fig. 1) la potenza della caldaia viene regolata immediatamente al minimo (0%). Premendo il tasto sanitario "+" (part. 2 - fig. 1) la potenza della caldaia viene regolata immediatamente al massimo (100%).

Per disattivare la modalità TEST, premere contemporaneamente i tasti riscaldamento (part. 3 e 4 - fig. 1) per 5 secondi.

La modalità TEST si disabilita comunque automaticamente dopo 15 minuti.

Regolazione pressione al bruciatore

Questo apparecchio, essendo del tipo a modulazione di fiamma, ha due valori di pressione fissi: quello di minima e quello di massima, che devono essere quelli indicati in tabella dati tecnici in base al tipo di gas.

- Collegare un idoneo manometro alla presa di pressione "B" posta a valle della valvola gas.
- Attivare la modalità TEST (vedi cap. 4.1).
- Premendo il tasto Eco/Comfort per 2 secondi, si entra nella modalità Taratura valvola gas.
- La scheda si porta sull'impostazione "q02"; visualizzando, con una pressione dei tasti sanitario, il valore attualmente salvato.
- Se la pressione letta sul Manometro è diversa dalla pressione massima nominale, procedere ad incrementi/decrementi di 1 o 2 unità del parametro "q02" attraverso la pressione dei tasti sanitario: dopo ogni modifica, il valore viene memorizzato; attendere 10 secondi affinché la pressione si stabilizzi.
- Premere il tasto riscaldamento "−" (rif. 3 - fig. 1).
- La scheda si porta sull'impostazione "q01"; visualizzando, con una pressione dei tasti sanitario, il valore attualmente salvato.
- Se la pressione letta sul Manometro è diversa dalla pressione minima nominale, procedere ad incrementi/decrementi di 1 o 2 unità del parametro "q01" attraverso la pressione dei tasti sanitario: dopo ogni modifica, il valore viene memorizzato; attendere 10 secondi affinché la pressione si stabilizzi.
- Riverificare entrambe le regolazioni attraverso la pressione dei tasti riscaldamento ed eventualmente correggerle ripetendo la procedura descritta in precedenza.
- Premendo il tasto Eco/Comfort per 2 secondi, si ritorna alla modalità TEST.
- Disattivare la modalità TEST (vedi cap. 4.1).
- Scollegare il manometro.

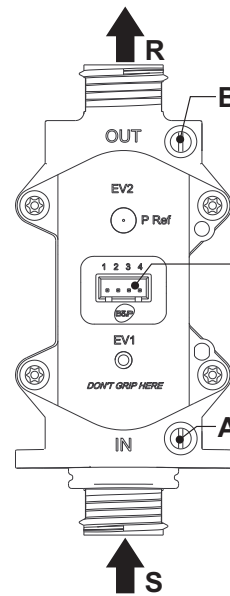


fig. 18 - Valvola gas

- A - Presa di pressione a monte
- B - Presa di pressione a valle
- I - Connessione elettrica Valvola gas
- R - Uscita gas
- S - Entrata gas

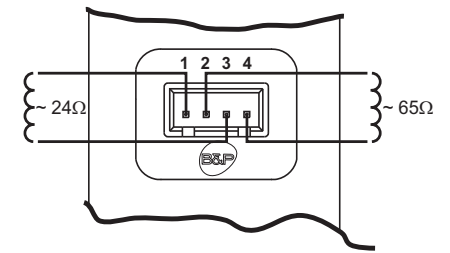


fig. 19 - Connessione valvola gas

TYPE SGV100
Pi max 65 mbar
24 Vdc - class B+A

Regolazione della potenza riscaldamento

Per regolare la potenza in riscaldamento posizionare la caldaia in funzionamento TEST (vedi sez. 4.1). Premere i tasti riscaldamento (part. 3 - fig. 1) per aumentare o diminuire la potenza (minima = 00 - Massima = 100). Premendo il tasto reset entro 5 secondi, la potenza massima resterà quella appena impostata. Uscire dal funzionamento TEST (vedi sez. 4.1).

Menù configurazione

L'accesso al Menù di configurazione avviene premendo i tasti sanitario insieme per 10 secondi. Sono disponibili 8 parametri indicati dalla lettera "b": i quali non sono modificabili da Cronocomando Remoto.

Premendo i tasti Riscaldamento sarà possibile scorrere la lista dei parametri, rispettivamente in ordine crescente o decrescente. Per visualizzare o modificare il valore di un parametro basterà premere i tasti Sanitario: la modifica verrà salvata automaticamente.

Indice	Descrizione	Range	Default	FOX D 24 - 32 S
b01	Selezione tipo gas	0=Metano 1=GPL	0=Metano	0=Metano
b02	Selezione tipo caldaia	1=Istantanea bitermico 2=Istantanea monotermico 3=Solo riscald. (valv. 3 vie) 4=Solo riscald. (circolatore)	1=Istantanea bitermico	1=Istantanea bitermico
b03	Selezione tipo camera combustione	0=Camera Stagna controllo combustione (senza PF) 1=Camera Aperta (con TF) 2=Camera Stagna (con PF) 3=Camera Stagna controllo Combustione (con TF su recuperatore) 4=Low-NOx Camera Stagna controllo combustione (senza PF) 5=Low-NOx Camera Aperta (con TF)	0=Camera Stagna con controllo combustione	0=Camera Stagna con controllo combustione
b04	Selezione tipo Scambiatore Primario (b03=0)	0=Piano 1=Omega 2=--	0=Piano	0=Piano
	Ininfluente sulla regolazione (b03=1)	--	0	
	Ininfluente sulla regolazione (b03=2)	--	0	
	Selezione tipo Scambiatore Primario (b03=3)	0=Piano 1=Omega 2=--	0=Piano	
	Ininfluente sulla regolazione (b03=4)	--	0	
Ininfluente sulla regolazione (b03=5)	--	0		
b05	Selezione funzionamento scheda relè LC32 (b02=1)	0=Valvola gas esterna 1=Elettrovalvola caricamento impianto 2=Valvola 3 vie solare	0=Valvola gas esterna	0=Valvola gas esterna
	Ininfluente sulla regolazione (b02=2)	--	0	
	Ininfluente sulla regolazione (b02=3)	--	0	
	Ininfluente sulla regolazione (b02=4)	--	0	
b06	Frequenza Tensione di Rete	0=50Hz 1=60Hz	0=50Hz	0=50Hz

Indice	Descrizione	Range	Default	FOX D 24 - 32 S
b07	Tempo bruciatore acceso Comfort (b02=1)	0-20 secondi	5 secondi	5 secondi
	Ininfluente sulla regolazione (b02=2)	--	5	
	Ininfluente sulla regolazione (b02=3)	--	5	
	Ininfluente sulla regolazione (b02=4)	--	5	
b08	Driver valvola gas	0 = Standard, 1	0=Standard	0=Standard

Note:

- I parametri che presentano più di una descrizione variano il proprio funzionamento e/o range in relazione all'impostazione del parametro riportato tra parentesi.
- I parametri che presentano più di una descrizione vengono ripristinati al valore di default qualora venga modificato il parametro riportato tra parentesi.

L'uscita dal Menù di configurazione avviene premendo i tasti sanitario insieme per 10 secondi oppure automaticamente dopo 2 minuti.

Menù service

L'accesso al Menù Service della scheda avviene premendo il tasto Reset per 20 secondi. Sono disponibili 4 sotto menù: premendo i tasti Riscaldamento sarà possibile scegliere, rispettivamente in ordine crescente o decrescente, "tS", "In", "Hi" oppure "rE". "tS" significa Menù Parametri Trasparenti, "In" significa Menù Informazioni, "Hi" significa Menù History: una volta selezionato il sotto menù, per accedervi, sarà necessaria un'ulteriore pressione del tasto Reset; "rE" significa Reset del Menù History: vedi descrizione.

"tS" - Menù Parametri Trasparenti

Sono disponibili 16 parametri indicati dalla lettera "P": i quali sono modificabili anche da Cronocomando Remoto.

Premendo i tasti Riscaldamento sarà possibile scorrere la lista dei parametri, rispettivamente in ordine crescente o decrescente. Per visualizzare o modificare il valore di un parametro basterà premere i tasti Sanitario: la modifica verrà salvata automaticamente.

Indice	Descrizione	Range	Default	FOX D 24 - 32 S
P01	Offset rampa d'accensione	0-40	20	20
P02	Rampa riscaldamento	1-20°C/minuto	5°C/minuto	5°C/minuto
P03	Tempo attesa riscaldamento	0-10 minuti	2 minuti	2 minuti
P04	Post Circolazione riscaldamento	0-20 minuti	6 minuti	6 minuti
P05	Massimo setpoint utente riscaldamento	31-85°C	80°C	80°C
P06	Potenza massima riscaldamento	0-100%	100%	100%
P07	Spegnimento bruciatore in sanitario (b02=1)	0=Fisso	0=Fisso	0=Fisso
		1=Legato al setpoint		
		2=Solare(5)		
		3=Solare(10)		
	Spegnimento bruciatore in sanitario (b02=2)	0=Fisso	0=Fisso	
		1=Legato al setpoint		
		2=Solare(5)		
		3=Solare(10)		
Isteresi Bollitore (b02=3)	0-4°C	2°C		
Isteresi Bollitore (b02=4)	0-4°C	2°C		
P08	Tempo attesa sanitario (b02=1)	0-60 secondi	30 secondi	30 secondi
	Tempo attesa sanitario (b02=2)	0-60 secondi	60 secondi	
	Tempo attesa sanitario (b02=3)	0-60 secondi	30 secondi	
	Tempo attesa sanitario (b02=4)	0-60 secondi	30 secondi	
P09	Massimo setpoint utente sanitario (b02=1)	50-65°C	50°C	50°C
	Massimo setpoint utente sanitario (b02=2)	50-65°C	55°C	
	Massimo setpoint utente sanitario (b02=3)	50-65°C	65°C	
	Massimo setpoint utente sanitario (b02=4)	50-65°C	65°C	
P10	Temperatura funzione Anti-inerzia (b02=1)	70-85°C	70°C	70°C
	Ininfluente sulla regolazione (b02=2)	--	0	
	Temperatura mandata in sanitario (b02=3)	70-85°C	80°C	
P11	Post Circolazione funzione Anti-inerzia (b02=1)	0-5 Secondi	0 secondi	0 secondi
	Post Circolazione sanitario (b02=2)	0-60 Secondi	30 secondi	
	Post Circolazione sanitario (b02=3)	0-60 Secondi	30 secondi	
	Post Circolazione sanitario (b02=4)	0-60 Secondi	30 secondi	
P12	Potenza massima sanitario	0-100%	100%	100%
P13	Potenza minima assoluta	0-100%	0%	0%
P14	Post-Ventilazione	0=Default	0=Default	0=Default
		1=50 secondi		
P15	Offset limite CO2 (b03=0)	0 (Minimo) 30 (Massimo)	20	20
	Ininfluente sulla regolazione (b03=1)	--	20	
	Ininfluente sulla regolazione (b03=2)	--	20	
	Offset limite CO2 (b03=3)	0 (Minimo) 30 (Massimo)	20	
	Offset limite CO2 (b03=4)	0 (Minimo) 30 (Massimo)	20	
P16	Intervento protezione scambiatore	0=No F43	10°C/secondo	10°C/secondo
		1-15=1-15°C/secondo		

Note:

- I parametri che presentano più di una descrizione variano il proprio funzionamento e/o range in relazione all'impostazione del parametro riportato tra parentesi.
- I parametri che presentano più di una descrizione vengono ripristinati al valore di default qualora venga modificato il parametro riportato tra parentesi.
- Il parametro Potenza Massima Riscaldamento può essere modificato anche in Modalità Test.

Per tornare al Menù Service è sufficiente una pressione del tasto Reset. L'uscita dal Menù Service della scheda avviene premendo il tasto Reset per 20 secondi oppure automaticamente dopo 15 minuti.

"In" - Menù Informazioni

Sono disponibili 7 informazioni.

Premendo i tasti Riscaldamento sarà possibile scorrere la lista delle informazioni, rispettivamente in ordine crescente o decrescente. Per visualizzarne il valore basterà premere i tasti Sanitario.

Indice	Descrizione	Range
t01	Sensore NTC Riscaldamento (°C)	tra 05 e 125 °C
t02	Sensore NTC Sicurezza (°C)	tra 05 e 125 °C
t03	Sensore NTC Sanitario (°C)	tra 05 e 125 °C
t04	Sensore NTC Esterno (°C)	tra -30 e 70°C (I valori negativi lampeggiano)
L05	Potenza bruciatore attuale (%)	00%=Minimo, 100%=Massimo
F06	Resistenza Fiamma attuale (Ohm)	00-99 Ohm (-- = bruciatore spento)
St07	Step Ventilatore (Numero)	0=Off, 1=Min, 2=Med, 3=Max

Note:

- In caso di Sensore danneggiato, la scheda visualizzerà i trattini.

Per tornare al Menù Service è sufficiente una pressione del tasto Reset. L'uscita dal Menù Service della scheda avviene premendo il tasto Reset per 20 secondi oppure automaticamente dopo 15 minuti.

"Hi" - Menù History

La scheda è in grado di memorizzare le ultime 11 anomalie: il dato Storico H1: rappresenta l'anomalia più recente che si è verificata; il dato Storico H10: rappresenta l'anomalia meno recente che si è verificata.

I codici delle anomalie salvate vengono visualizzati anche sul relativo menù del Cronocomando Remoto.

Premendo i tasti Riscaldamento sarà possibile scorrere la lista delle anomalie, rispettivamente in ordine crescente o decrescente. Per visualizzarne il valore basterà premere i tasti Sanitario.

Per tornare al Menù Service è sufficiente una pressione del tasto Reset. L'uscita dal Menù Service della scheda avviene premendo il tasto Reset per 20 secondi oppure automaticamente dopo 15 minuti.

"rE" - Reset History

Premendo per 3 secondi il tasto Eco/comfort sarà possibile cancellare tutte le anomalie memorizzate nel Menù History: automaticamente la scheda uscirà dal Menù Service, in modo da confermare l'operazione.

L'uscita dal Menù Service della scheda avviene premendo il tasto Reset per 20 secondi oppure automaticamente dopo 15 minuti.

4.2 Messa in servizio

Prima di accendere la caldaia

- Verificare la tenuta dell'impianto gas.
- Verificare la corretta precarica del vaso di espansione.
- Riempire l'impianto idraulico ed assicurare un completo sfiato dell'aria contenuta nella caldaia e nell'impianto.
- Verificare che non vi siano perdite di acqua nell'impianto, nei circuiti acqua sanitaria, nei collegamenti o in caldaia.
- Verificare l'esatto collegamento dell'impianto elettrico e la funzionalità dell'impianto di terra.
- Verificare che il valore di pressione gas per il riscaldamento sia quello richiesto.
- Verificare che non vi siano liquidi o materiali infiammabili nelle immediate vicinanze della caldaia

Verifiche durante il funzionamento

- Accendere l'apparecchio.
- Assicurarsi della tenuta del circuito del combustibile e degli impianti acqua.
- Controllare l'efficienza del camino e condotti aria-fumi durante il funzionamento della caldaia.
- Controllare che la circolazione dell'acqua, tra caldaia ed impianti, avvenga correttamente.
- Assicurarsi che la valvola gas moduli correttamente sia nella fase di riscaldamento che in quella di produzione d'acqua sanitaria.
- Verificare la buona accensione della caldaia, effettuando diverse prove di accensione e spegnimento, per mezzo del termostato ambiente o del comando remoto.
- Assicurarsi che il consumo del combustibile indicato al contatore, corrisponda a quello indicato nella tabella dati tecnici al cap. 5.
- Assicurarsi che senza richiesta di riscaldamento il bruciatore si accenda correttamente all'apertura di un rubinetto dell'acqua calda sanitaria. Controllare che durante il funzionamento in riscaldamento, all'apertura di un rubinetto dell'acqua calda, si arresti il circolatore riscaldamento, e vi sia produzione regolare di acqua sanitaria.
- Verificare la corretta programmazione dei parametri ed eseguire le eventuali personalizzazioni richieste (curva di compensazione, potenza, temperature, ecc.).

4.3 Manutenzione

Controllo periodico

Per mantenere nel tempo il corretto funzionamento dell'apparecchio, è necessario far eseguire da personale qualificato un controllo annuale che preveda le seguenti verifiche:

- I dispositivi di comando e di sicurezza (valvola gas, flussometro, termostati, ecc.) devono funzionare correttamente.
- Il circuito di evacuazione fumi deve essere in perfetta efficienza. (Caldia a camera stagna: ventilatore, pressostato, ecc. - La camera stagna deve essere a tenuta: guarnizioni, pressacavi ecc.) (Caldia a camera aperta: antirefoleur, termostato fumi, ecc.)
- I condotti ed il terminale aria-fumi devono essere liberi da ostacoli e non presentare perdite
- Il bruciatore e lo scambiatore devono essere puliti ed esenti da incrostazioni. Per l'eventuale pulizia non usare prodotti chimici o spazzole di acciaio.
- L'elettrodo deve essere libero da incrostazioni e correttamente posizionato.

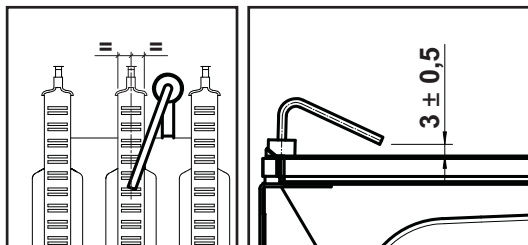


fig. 20 - Posizionamento elettrodo

- Gli impianti gas e acqua devono essere a tenuta.
- La pressione dell'acqua dell'impianto a freddo deve essere di circa 1 bar; in caso contrario riportarla a questo valore.
- La pompa di circolazione non deve essere bloccata.
- Il vaso d'espansione deve essere carico.
- La portata gas e la pressione devono corrispondere a quanto indicato nelle rispettive tabelle.

4.4 Risoluzione dei problemi

Diagnostica

La caldaia è dotata di un avanzato sistema di autodiagnosi. Nel caso di un'anomalia alla caldaia, il display lampeggia insieme al simbolo anomalia (part. 11 - fig. 1) indicando il codice dell'anomalia.

Vi sono anomalie che causano blocchi permanenti (contraddistinte con la lettera "A"): per il ripristino del funzionamento è sufficiente premere il tasto RESET (part. 6 - fig. 1) per 1 secondo oppure attraverso il RESET del cronocomando remoto (opzionale) se installato; se la caldaia non riparte è necessario risolvere l'anomalia.

Altre anomalie causano blocchi temporanei (contraddistinte con la lettera "F") che vengono ripristinati automaticamente non appena il valore rientra nel campo di funzionamento normale della caldaia.

Lista anomalie

Tabella. 9

Codice anomalia	Anomalia	Possibile causa	Soluzione
A01	Mancata accensione del bruciatore	Mancanza di gas	Controllare che l'afflusso di gas alla caldaia sia regolare e che sia stata eliminata l'aria dalle tubazioni
		Anomalia elettrodo di rivelazione/accensione	Controllare il cablaggio dell'elettrodo e che lo stesso sia posizionato correttamente e privo di incrostazioni
		Valvola gas difettosa	Verificare e sostituire la valvola a gas
		Cablaggio valvola gas interrotto	Verificare il cablaggio
		Potenza di accensione troppo bassa	Regolare la potenza di accensione
A02	Segnale fiamma presente con bruciatore spento	Anomalia elettrodo	Verificare il cablaggio dell'elettrodo di ionizzazione
		Anomalia scheda	Verificare la scheda
A03	Intervento protezione sovra-temperatura	Sensore riscaldamento danneggiato	Controllare il corretto posizionamento e funzionamento del sensore di riscaldamento
		Mancanza di circolazione d'acqua nell'impianto	Verificare il circolatore
		Presenza aria nell'impianto	Sfiatare l'impianto
F04	Anomalia parametri scheda	Errata impostazione parametro scheda	Verificare ed eventualmente modificare il parametro scheda
F05	Anomalia parametri scheda	Errata impostazione parametro scheda	Verificare ed eventualmente modificare il parametro scheda
		Cablaggio interrotto	Verificare il cablaggio
	Anomalia ventilatore	Ventilatore difettoso	Verificare il ventilatore
		Anomalia scheda	Verificare la scheda
A06	Mancanza fiamma dopo fase di accensione	Bassa pressione nell'impianto gas	Verificare la pressione dal gas
		Taratura pressione minima bruciatore	Verificare le pressioni

Codice anomalia	Anomalia	Possibile causa	Soluzione
F07	Anomalia parametri scheda	Errata impostazione parametro scheda	Verificare ed eventualmente modificare il parametro scheda
A09	Anomalia valvola gas	Cablaggio interrotto	Verificare il cablaggio
		Valvola gas difettosa	Verificare ed eventualmente sostituire la valvola gas
F10	Anomalia sensore di mandata 1	Sensore danneggiato	Verificare il cablaggio o sostituire il sensore
		Cablaggio in corto circuito	
		Cablaggio interrotto	
F11	Anomalia sensore sanitario	Sensore danneggiato	Verificare il cablaggio o sostituire il sensore
		Cablaggio in corto circuito	
		Cablaggio interrotto	
F14	Anomalia sensore di mandata 2	Sensore danneggiato	Verificare il cablaggio o sostituire il sensore
		Cablaggio in corto circuito	
		Cablaggio interrotto	
A16	Anomalia valvola gas	Cablaggio interrotto	Verificare il cablaggio
		Valvola gas difettosa	Verificare ed eventualmente sostituire la valvola gas
F20	Anomalia controllo combustione	Anomalia ventilatore	Verificare ventilatore e cablaggio ventilatore
		Diaframma errato	Verificare ed eventualmente sostituire il diaframma
		Camino non correttamente dimensionato oppure ostruito	Verificare il camino
A21	Anomalia cattiva combustione	Anomalia F20 generata 6 volte negli ultimi 10 minuti	Vedi anomalia F20
A23	Anomalia parametri scheda	Errata impostazione parametro scheda	Verificare ed eventualmente modificare il parametro scheda
A24	Anomalia parametri scheda	Errata impostazione parametro scheda	Verificare ed eventualmente modificare il parametro scheda
F34	Tensione di alimentazione inferiore a 180V.	Problemi alla rete elettrica	Verificare l'impianto elettrico
F35	Frequenza di rete anomala	Problemi alla rete elettrica	Verificare l'impianto elettrico
F37	Pressione acqua impianto non corretta	Pressione troppo bassa	Caricare impianto
		Pressostato acqua non collegato o danneggiato	Verificare il sensore
F39	Anomalia sonda esterna	sonda danneggiata o corto circuito cablaggio	Verificare il cablaggio o sostituire il sensore
		sonda scollegata dopo aver attivato la temperatura scorrevole	Ricollegare la sonda esterna o disabilitare la temperatura scorrevole
A41	Posizionamento sensori	Sensore mandata o sensore sanitario staccato dal tubo	Controllare il corretto posizionamento e funzionamento dei sensori
F42	Anomalia sensore riscaldamento	Sensore danneggiato	Sostituire il sensore
F43	Intervento protezione scambiatore.	Mancanza di circolazione H ₂ O impianto	Verificare il circolatore
		Aria nell'impianto	Sfiatare l'impianto
F50	Anomalia Valvola Gas	Cablaggio Operatore modulante interrotto	Verificare il cablaggio
		Valvola Gas difettosa	Verificare ed eventualmente sostituire la valvola gas
A51	Anomalia Cattiva combustione	Ostruzione camino scarico/aspirazione	Verificare il camino

5. CARATTERISTICHE E DATI TECNICI

Tabella. 10 - Legenda figure cap. 5

- | | |
|--|--|
| 5 Camera stagna | 32 Circolatore riscaldamento |
| 7 Entrata gas | 36 Sfiatare aria automatico |
| 8 Uscita acqua sanitaria | 38 Flussostato |
| 9 Entrata acqua sanitaria | 42 Sensore di temperatura sanitaria |
| 10 Mandata impianto | 44 Valvola gas |
| 11 Ritorno impianto | 56 Vaso di espansione |
| 14 Valvola di sicurezza | 72 Termostato ambiente (non fornito) |
| 16 Ventilatore | 74 Rubinetto di riempimento impianto |
| 19 Camera combustione | 81 Elettrodo d'accensione e rilevazione |
| 20 Gruppo bruciatori | 114 Pressostato acqua |
| 21 Ugello principale | 138 Sonda esterna |
| 22 Bruciatore | 139 Unità ambiente |
| 26 Isolante camera di combustione | 187 Diaframma fumi |
| 27 scambiatore in rame per riscaldamento e sanitario | 278 Sensore doppio (Sicurezza + Riscaldamento) |
| 28 Collettore fumi | 340 Tubo di Bypass |
| 29 Collettore uscita fumi | |

5.1 Vista generale e componenti principali

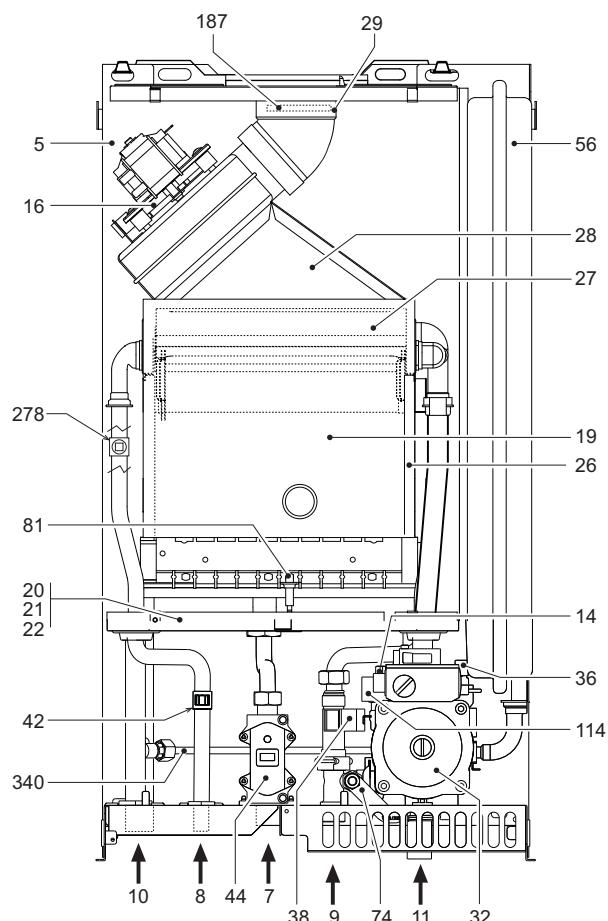


fig. 21 - Vista generale FOX D 24 S

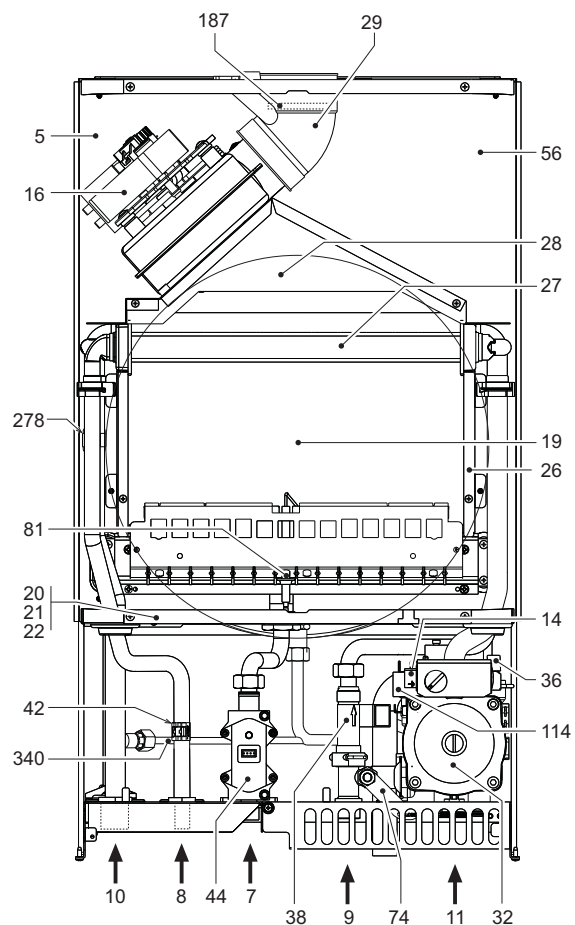


fig. 22 - Vista generale FOX D 32 S

5.2 Schemi idraulici

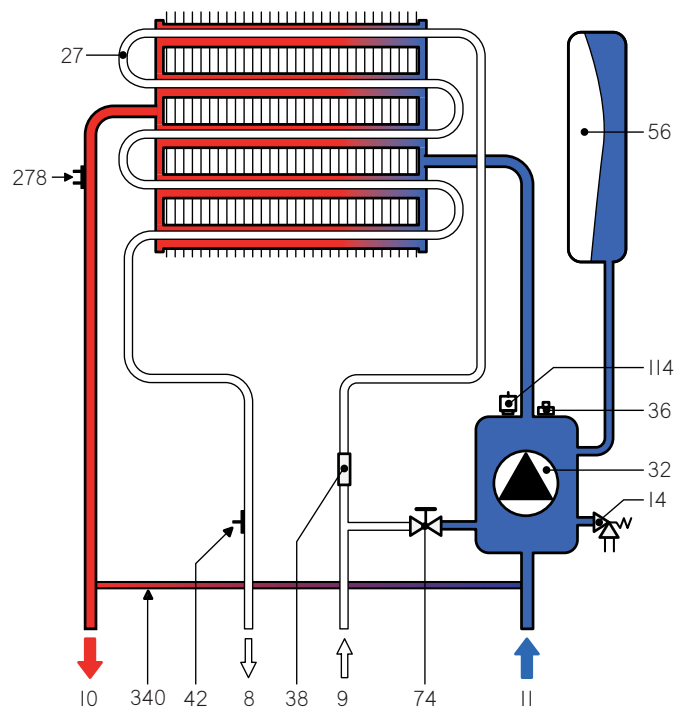


fig. 23 - Circuito Riscaldamento

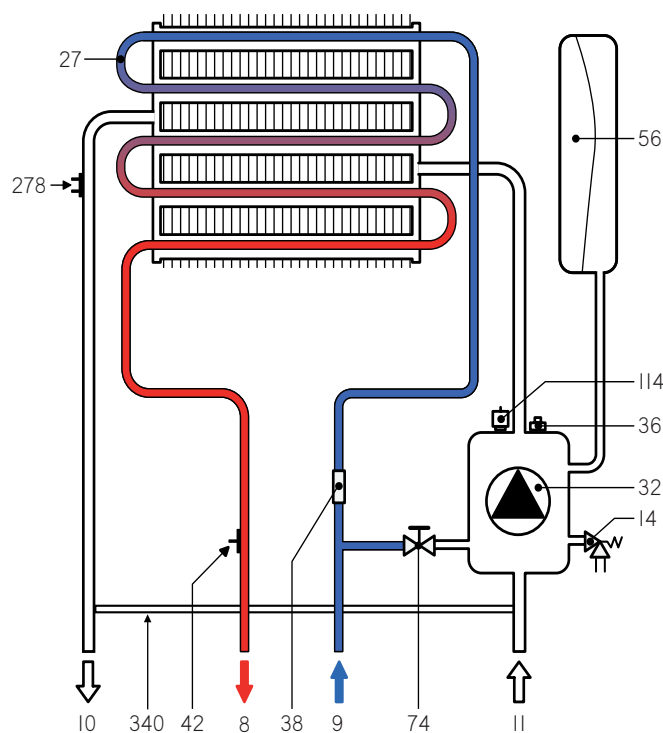


fig. 24 - Circuito Sanitario

5.3 Tabella dati tecnici

Dato	Unità	FOX D 24 S	FOX D 32 S	
Portata termica max	kW	25.8	34.4	(Q)
Portata termica min	kW	8.3	11.5	(Q)
Potenza Termica max riscaldamento	kW	24.0	32.0	(P)
Potenza Termica min riscaldamento	kW	7.2	9.9	(P)
Potenza Termica max sanitario	kW	24.0	32.0	
Potenza Termica min sanitario	kW	7.2	9.9	
Rendimento Pmax (80-60°C)	%	93.0	93.1	
Rendimento 30%	%	90.5	91.0	
Classe efficienza direttiva 92/42 EEC	-	★ ★ ★		
Classe di emissione NOx	-	3 (<150 mg/kWh)		(NOx)
Ugelli bruciatore G20	n° x Ø	11 x 1.35	15 x 1.35	
Pressione gas alimentazione G20	mbar	20.0	20.0	
Pressione gas max al bruciatore (G20)	mbar	12.0	12.0	
Pressione gas min al bruciatore (G20)	mbar	1.5	1.5	
Portata gas max G20	m³/h	2.73	3.64	
Portata gas min G20	m³/h	0.88	1.22	
Ugelli bruciatore G31	n° x Ø	11 x 0.79	15 x 0.79	
Pressione gas alimentazione G31	mbar	37	37	
Pressione gas max al bruciatore (G31)	mbar	35.0	35.0	
Pressione gas min al bruciatore (G31)	mbar	5.0	5.0	
Portata gas max G31	kg/h	2.00	2.69	
Portata gas min G31	kg/h	0.65	0.90	
Pressione max esercizio riscaldamento	bar	3	3	(PMS)
Pressione min esercizio riscaldamento	bar	0.8	0.8	
Temperatura max riscaldamento	°C	90	90	(tmax)
Contenuto acqua riscaldamento	litri	1.0	1.2	
Capacità vaso di espansione riscaldamento	litri	7	10	
Pressione precarica vaso di espansione riscaldamento	bar	1	1	
Pressione max di esercizio sanitario	bar	9	9	(PMW)
Pressione min di esercizio sanitario	bar	0.25	0.25	
Contenuto acqua sanitario	litri	0.3	0.5	
Portata sanitaria Δt 25°C	l/min	13.7	18.3	
Portata sanitaria Δt 30°C	l/min	11.4	15.2	(D)
Grado protezione	IP	X5D	X5D	
Tensione di alimentazione	V/Hz	230V/50Hz	230V/50Hz	
Potenza elettrica assorbita	W	110	135	
Potenza elettrica assorbita sanitario	W	40	55	
Peso a vuoto	kg	30	35	
Tipo di apparecchio		C ₁₂ -C ₂₂ -C ₃₂ -C ₄₂ -C ₅₂ -C ₆₂ -C ₇₂ -C ₈₂ -B ₂₂		
PIN CE		0461BQ0809		

5.4 Diagrammi

Diagrammi pressione - potenza

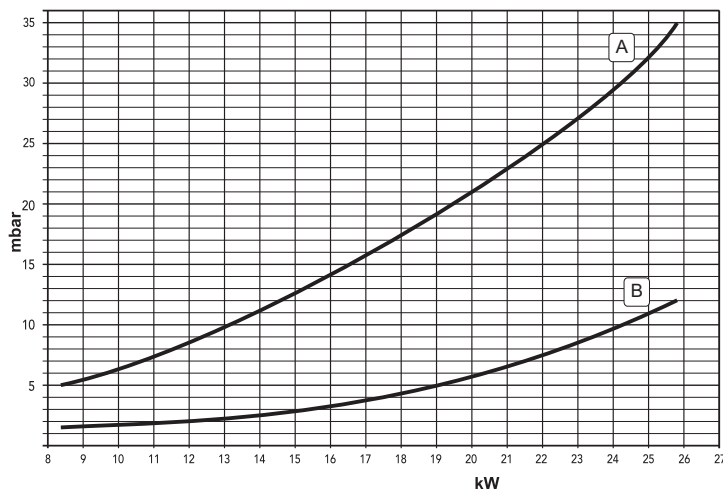


fig. 25 - Diagramma pressione - potenza (FOX D 24 S)

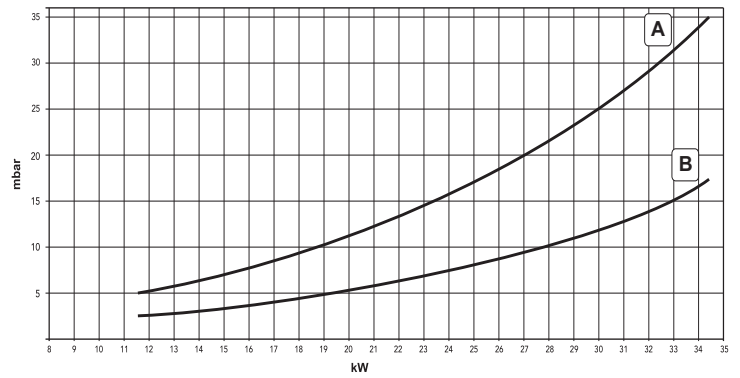


fig. 26 - Diagramma pressione - potenza (FOX D 32 S)

A = GPL - B = METANO

Perdite di carico / prevalenza circolatori

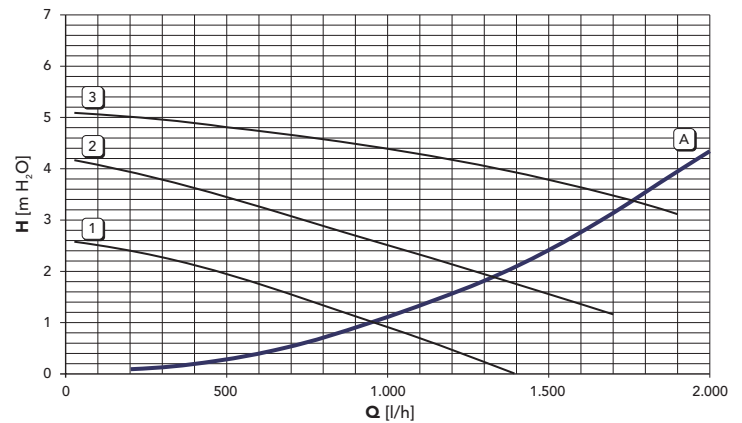


fig. 27 - Perdite di carico / prevalenza circolatori (FOX D 24 S)

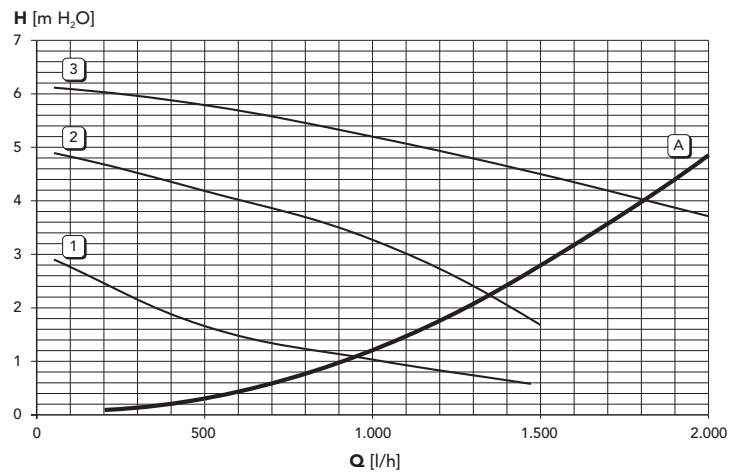


fig. 28 - Perdite di carico / prevalenza circolatori (FOX D 32 S)

A = Perdite di carico caldaia - 1, 2 e 3 = Velocità circolatore

5.5 Schema elettrico

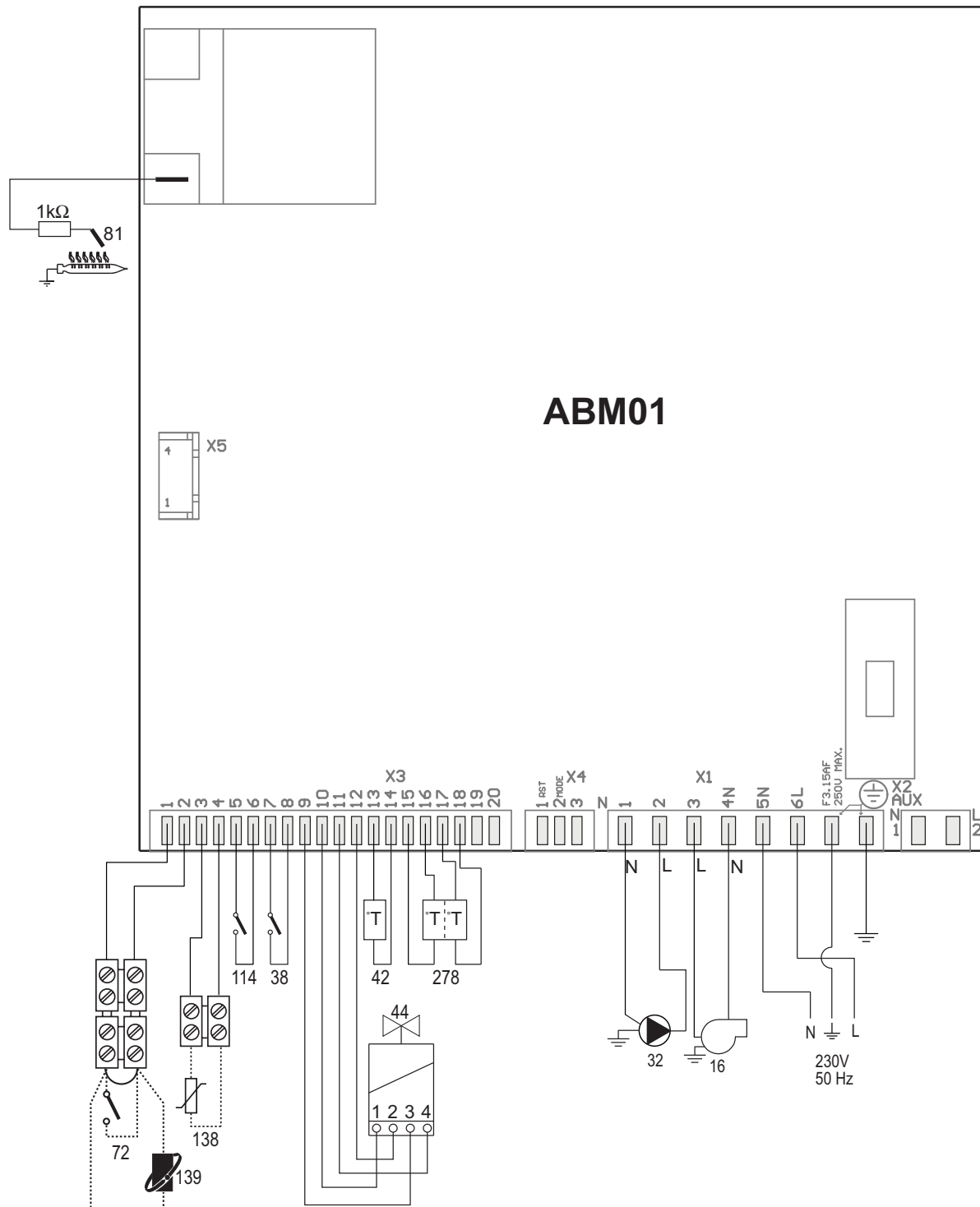



fig. 29 - Circuito elettrico

 **Attenzione:** Prima di collegare il **termostato ambiente** o il **cronocomando remoto**, togliere il ponticello sulla morsettiere.



Dichiarazione di conformità

Il costruttore dichiara che questo apparecchio è conforme alle seguenti direttive CEE:

- Direttiva Apparecchi a Gas 2009/142
- Direttiva Rendimenti 92/42
- Direttiva Bassa Tensione 2006/95
- Direttiva Compatibilità Elettromagnetica 2004/108

EUROTERTERM

A F F I D A B I L I T A ' & D U R A T A

è un marchio della Lamborghini Calor S.p.A.

Via Statale 342 - C.P. 46 - 44047 - Dosso (Ferrara) - Italia

Tel. 0532.359.811 - Fax 0532.359.952 - Capitale sociale € 827.112,00 int. Vers.

R.E.A. (FE) 84678 - Reg. Imprese di Ferrara C.F. e P.I.V.A. 00173420381