



Gruppi **termici** pressurizzati
PRESS-T 3S
THIN-3G 3S
KOND-3G

Soluzioni integrate per il riscaldamento



Caldaie a gasolio conformi a: Direttiva E.M.C. 2004/108/CE (EX 89/336/CEE) - Direttiva L.V. 2006/95/CE (EX 73/23/CEE) - 92/42/CEE (direttiva Rendimenti)
 Caldaie a gas sono conformi a: Direttiva GAS 2009/142/CE (EX 90/396/CEE) - Direttiva E.M.C. 2004/108/CE - Direttiva L.V. 2006/95/CE - 92/42/CEE (direttiva Rendimenti)

PRESS-T 3S

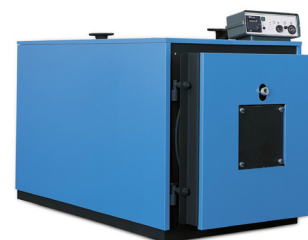
ALTO RENDIMENTO 3 Stelle

Tre giri di fumo

Pressione di esercizio 6 bar (PRESS-T 3 S 80÷130 5 bar)

Il generatore è del tipo monoblocco, a tre giri di fumo (due in camera di combustione), a combustione pressurizzata. La camera di combustione è cilindrica, saldata internamente ed esternamente alla piastra anteriore e chiusa posteriormente con fondo completamente bagnato; è inoltre libera di dilatarsi. I turbolatori sono in acciaio INOX ad altissima efficienza. Il portellone anteriore, apribile da entrambi i lati (fino al mod. PRESS-T 3S 2050) tramite cerniere, è in acciaio rivestito internamente con coibente isolante/refrattario. Il rivestimento del corpo caldaia è realizzato con materassino in lana minerale di 60 mm di spessore. La protezione esterna è costituita da pannelli in lamiera zincata preverniciata. E' possibile avere (fino al mod. PRESS-T 3S 900) a richiesta e a pagamento, la copertura totale della caldaia, con pannelli in lamiera zincata preverniciata che coprono anche la piastra portellone e la camera fumo.

I gruppi termici pressurizzati



Mod. PRESS-T 3S 80+900

SERIE PRESS-T 3S Solo riscaldamento ★★ ★

| MODELLO | Potenza kcal/h | | Potenza kW | | Contro pressione focolare mbar | Perdita carico lato H2O (Δ 15°C) mbar | Conten. acqua caldaia dm³ | Rendimento | |
|-----------------|----------------|-----------|------------|----------|--------------------------------|---------------------------------------|---------------------------|----------------|---------------|
| | utile | focolare | utile | focolare | | | | 100% TM=70°C % | 30% TM=50°C % |
| PRESS-T 3S 80 ● | 69.660 | 74.130 | 81 | 86 | 0,4 | 4,5 | 119 | 94 | 96,8 |
| PRESS-T 3S 90 ● | 78.260 | 83.160 | 91 | 97 | 0,5 | 5,6 | 119 | 94,1 | 96,9 |
| PRESS-T 3S 130 | 113.500 | 120.400 | 132 | 140 | 0,9 | 11,8 | 155 | 94,3 | 97,1 |
| PRESS-T 3S 170 | 146.200 | 154.500 | 170 | 180 | 0,9 | 6,9 | 228 | 94,7 | 97,5 |
| PRESS-T 3S 200 | 174.600 | 184.000 | 203 | 214 | 1,2 | 10 | 228 | 94,9 | 97,7 |
| PRESS-T 3S 250 | 217.600 | 228.800 | 253 | 266 | 1,8 | 16,3 | 285 | 95,1 | 97,9 |
| PRESS-T 3S 300 | 261.400 | 275.200 | 304 | 320 | 2,5 | 23 | 276 | 95 | 97,8 |
| PRESS-T 3S 350 | 304.400 | 319.900 | 354 | 372 | 3,3 | 31 | 329 | 95,2 | 98,0 |
| PRESS-T 3S 400 | 342.300 | 359.500 | 398 | 418 | 2,7 | 18 | 402 | 95,2 | 98,0 |
| PRESS-T 3S 450 | 391.300 | 410.200 | 455 | 477 | 3,2 | 22 | 402 | 95,4 | 98,0 |
| PRESS-T 3S 500 | 434.300 | 455.800 | 505 | 530 | 3,7 | 28 | 476 | 95,3 | 97,9 |
| PRESS-T 3S 600 | 516.000 | 550.400 | 610 | 640 | 3,6 | 18 | 697 | 95,3 | 97,9 |
| PRESS-T 3S 700 | 614.900 | 645.000 | 715 | 750 | 4,5 | 25 | 795 | 95,3 | 97,9 |
| PRESS-T 3S 800 | 705.200 | 739.600 | 820 | 860 | 4,4 | 33 | 733 | 95,3 | 97,9 |
| PRESS-T 3S 900 | 791.200 | 830.800 | 920 | 966 | 4,8 | 40 | 817 | 95,2 | 97,9 |
| PRESS-T 3S 1100 | 946.000 | 993.300 | 1.100 | 1.155 | 5,4 | 36 | 1277 | 95,2 | 97,9 |
| PRESS-T 3S 1300 | 1.118.000 | 1.173.900 | 1.300 | 1.365 | 5,6 | 54 | 1372 | 95,2 | 97,9 |
| PRESS-T 3S 1640 | 1.414.700 | 1.485.200 | 1.645 | 1.727 | 5,8 | 45 | 2010 | 95,3 | 97,9 |
| PRESS-T 3S 1850 | 1.591.000 | 1.670.100 | 1.850 | 1.942 | 6 | 68 | 2204 | 95,3 | 97,8 |
| PRESS-T 3S 2050 | 1.763.000 | 1.851.600 | 2.050 | 2.153 | 6,5 | 70 | 2163 | 95,2 | 97,8 |
| PRESS-T 3S 2580 | 2.218.800 | 2.329.700 | 2.580 | 2.709 | 6,8 | 64 | 3155 | 95,2 | 97,8 |
| PRESS-T 3S 3100 | 2.666.000 | 2.799.300 | 3.100 | 3.255 | 7,5 | 90 | 3292 | 95,2 | 97,8 |
| PRESS-T 3S 3600 | 3.104.600 | 3.260.200 | 3.610 | 3.791 | 8,4 | 120 | 4839 | 95,2 | 97,8 |

● Caldaia esente dal controllo prevenzione incendi

Fornibili nella versione SOLO CALDAIA oppure CALDAIA + BRUCIATORE

N.B. PRESS-T 3S 80-130: pressione di esercizio max 5 bar
 PRESS-T 3S 170-3600: pressione di esercizio max 6 bar

Per pressioni di esercizio superiori consultare i ns. Uffici Tecnico-Commerciali.

★★★ Elevati rendimenti utili: classificazione 3 stelle secondo la Direttiva Rendimenti 92/42 EEC

Caldie a gasolio conformi a: Direttiva E.M.C. 2004/108/CE (EX 89/336/CEE) - Direttiva L.V. 2006/95/CE (EX 73/23/CEE) - 92/42/CEE (direttiva Rendimenti)
 Caldaie a gas sono conformi a: Direttiva GAS 2009/142/CE (EX 90/396/CEE) - Direttiva E.M.C. 2004/108/CE - Direttiva L.V. 2006/95/CE - 92/42/CEE (direttiva Rendimenti)

PRESS-T 3S

SERIE PRESS-T 3S - CALDAIA + BRUCIATORE Solo riscaldamento ★★ ★

CALDAIA + BRUCIATORE
 N.B. SENZA PANNELLO STRUMENTI*



Mod. PRESS-T 3S 1100+3600

| MODELLO | Dotazione bruciatore | |
|-----------------|----------------------|---------------------------------|
| | A GASOLIO | A GAS |
| PRESS-T 3S 80 | G 2S MAXI TXL | GAS X2 CE TXL • R3/4"-S |
| PRESS-T 3S 90 | G 2S MAXI TXL | GAS X3 CE TL • R1"-S |
| PRESS-T 3S 130 | GX 3S TL | GAS X3 CE TL • R1"-S |
| PRESS-T 3S 170 | GX 4S TL | GAS X4 CE TL • R1"-S |
| PRESS-T 3S 200 | GX 4.22 TL | GAS X4 CE TL • R1"-S |
| PRESS-T 3S 250 | GX 5/2 TL | GAS X5 CE TC • R1" 1/4-S |
| PRESS-T 3S 300 | GX 5/2 TL | GAS X5 CE TC • R1" 1/4-S |
| PRESS-T 3S 350 | FGP 50/2 TC | GAS XP60 CE TC • R1" 1/2 FS40 |
| PRESS-T 3S 400 | FGP 50/2 TL | GAS XP60 CE TL • R1" 1/2 FS40 |
| PRESS-T 3S 450 | FGP 50/2 TL | GAS XP60 CE TL • R1" 1/2 FS40 |
| PRESS-T 3S 500 | FGP 50/2 TL | GAS P70/2 CE TL •• R1" 1/2 FS50 |
| PRESS-T 3S 600 | FGP 70/2 TL | GAS P70/2 CE TL •• R1" 1/2 FS50 |
| PRESS-T 3S 700 | FGP 70/2 TL | GAS P70/2 CE TL •• R1" 1/2 FS50 |
| PRESS-T 3S 800 | FGP 100/2 TLK | GAS P100/2 CE TL •• R2" FS50 |
| PRESS-T 3S 900 | FGP 100/2 TLK | GAS P100/2 CE TL •• R2" FS50 |
| PRESS-T 3S 1100 | FGP 120/2 TL | GAS P150/2 CE 03 TL •• R2" FS50 |
| PRESS-T 3S 1300 | FGP 120/2 TL | GAS P150/2 CE TL •• R2" FS50 |
| PRESS-T 3S 1640 | FGP 150/2 TL | GAS P150/2 CE TL •• R2" FS50 |
| PRESS-T 3S 1850 | FGP 190/3 TL | GAS P190/2 CE TL - R DN65 FS65 |
| PRESS-T 3S 2050 | FGP 250/3 TL | GAS P250/2 CE TL - R DN65 FS65 |
| PRESS-T 3S 2580 | FGP 350/3 TL | GAS P350/M TL - R DN65 FS65 |
| PRESS-T 3S 3100 | FGP 350/3 TL | GAS P350/M TL - R DN65 FS65 |
| PRESS-T 3S 3600 | FGP 450/3 TL | GAS P450/M TL - R DN65 FS65 |

* Pannello strumenti da selezionare in base al tipo di impianto

Versione CALDAIA + BRUCIATORE A GASOLIO:

DOTAZIONE DI SERIE: •Bruciatore di gasolio •Pannellatura in lamiera elettrozincata verniciata a forno
 •Turbolatori in acciaio inox AISI 430 con design speciale ad alto rendimento •Controflange sugli attacchi idraulici

Versione CALDAIA + BRUCIATORE A GAS:

• Pressione minima gas necessaria 200mm H²O •• Pressione minima gas necessaria 500mm H²O

DOTAZIONE DI SERIE: •Bruciatore di gas corredato di rampa gas CE •Pannellatura in lamiera elettrozincata verniciata a forno•Turbolatori in acciaio inox AISI 430 con design speciale ad alto rendimento
 •Controflange sugli attacchi idraulici

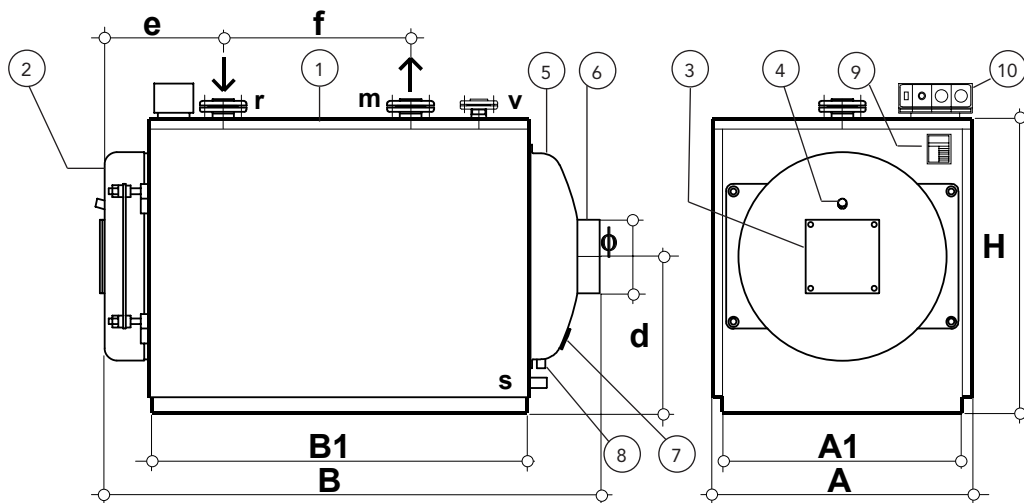
N.B. Qualora fosse richiesto, il bruciatore monostadio può essere sostituito con l'equivalente bistadio. Su richiesta la rampa con controllo di tenuta valvole (CE+CT) può essere fornita al posto della rampa CE in dotazione standard.

Fornibili
 nella versione
SOLO CALDAIA
 oppure
CALDAIA + BRUCIATORE

Caldaie a gasolio conformi a: Direttiva E.M.C. 2004/108/CE (EX 89/336/CEE) - Direttiva L.V. 2006/95/CE (EX 73/23/CEE) - 92/42/CEE (direttiva Rendimenti)
 Caldaie a gas sono conformi a: Direttiva GAS 2009/142/CE (EX 90/396/CEE) - Direttiva E.M.C. 2004/108/CE - Direttiva L.V. 2006/95/CE - 92/42/CEE (direttiva Rendimenti)

PRESS-T 3S

Dimensioni (mm)



- _1 corpo caldaia / boiler shell
- _2 portellone / door
- _3 piastra sostegno bruciatore / burner plate
- _4 spia controllo fiamma / combustion control
- _5 camera fumi / smokes chamber
- _6 uscita fumi / smokes outlet
- _7 portina pulizia / cleaning door
- _8 scarico condensa fumi / smokes condensate discharge
- _9 targa dati / name plate
- _10 pannello strumenti / instrument panel
- _m mandata riscaldamento / heating delivery
- _r ritorno riscaldamento / heating return
- _v vaso espansione / expansion vessel
- _s scarico / discharge

| MODELLI | DIMENSIONI | | | | | | | | ATTACCHI | | | | Peso |
|------------------------|------------|------|------|-------|-------|------|------|------|----------|-------|-------|------|------|
| | A mm | B mm | H mm | A1 mm | B1 mm | d mm | e mm | f mm | r/m DN | V DN | s DN | Ø mm | kg |
| PRESS-T 3S 80* | 790 | 1110 | 880 | 750 | 760 | 460 | 430 | 260 | 2" | 1"1/4 | 3/4" | 200 | 250 |
| PRESS-T 3S 90* | 790 | 1110 | 880 | 750 | 760 | 460 | 430 | 260 | 2" | 1"1/4 | 3/4" | 200 | 270 |
| PRESS-T 3S 130 | 790 | 1360 | 880 | 750 | 1010 | 460 | 430 | 510 | 2" | 1"1/4 | 3/4" | 200 | 310 |
| PRESS-T 3S 170 | 940 | 1405 | 990 | 900 | 1010 | 510 | 465 | 450 | 65 | 1"1/2 | 3/4" | 220 | 460 |
| PRESS-T 3S 200 | 940 | 1405 | 990 | 900 | 1010 | 510 | 465 | 450 | 65 | 1"1/2 | 3/4" | 220 | 480 |
| PRESS-T 3S 250 | 940 | 1655 | 990 | 900 | 1260 | 510 | 465 | 700 | 65 | 1"1/2 | 3/4" | 220 | 540 |
| PRESS-T 3S 300 | 940 | 1655 | 990 | 900 | 1260 | 510 | 465 | 700 | 65 | 1"1/2 | 3/4" | 220 | 550 |
| PRESS-T 3S 350 | 940 | 1905 | 990 | 900 | 1510 | 510 | 465 | 950 | 65 | 1"1/2 | 3/4" | 220 | 610 |
| PRESS-T 3S 400 | 1040 | 1990 | 1150 | 1000 | 1512 | 595 | 625 | 792 | 80 | 2" | 3/4" | 250 | 870 |
| PRESS-T 3S 450 | 1040 | 1990 | 1150 | 1000 | 1512 | 595 | 625 | 792 | 80 | 2" | 3/4" | 250 | 890 |
| PRESS-T 3S 500 | 1040 | 2290 | 1150 | 1000 | 1812 | 595 | 625 | 1092 | 80 | 2" | 3/4" | 250 | 940 |
| PRESS-T 3S 600 | 1240 | 2345 | 1280 | 1200 | 1814 | 640 | 625 | 974 | 100 | 65 | 3/4" | 350 | 1310 |
| PRESS-T 3S 700 | 1240 | 2545 | 1280 | 1200 | 2014 | 640 | 625 | 1174 | 100 | 65 | 3/4" | 350 | 1380 |
| PRESS-T 3S 800 | 1240 | 2545 | 1280 | 1200 | 2014 | 640 | 625 | 1174 | 100 | 65 | 3/4" | 350 | 1440 |
| PRESS-T 3S 900 | 1240 | 2795 | 1280 | 1200 | 2264 | 640 | 625 | 1424 | 100 | 65 | 3/4" | 350 | 1620 |
| PRESS-T 3S 1100 | 1380 | 2950 | 1500 | 1380 | 2416 | 810 | 430 | 1700 | 125 | 80 | 1"1/2 | 400 | 2200 |
| PRESS-T 3S 1300 | 1380 | 3200 | 1500 | 1380 | 2666 | 810 | 430 | 1950 | 125 | 80 | 1"1/2 | 400 | 2580 |
| PRESS-T 3S 1640 | 1610 | 3245 | 1800 | 1610 | 2680 | 965 | 430 | 1440 | 150 | 100 | 1"1/2 | 450 | 3300 |
| PRESS-T 3S 1850 | 1610 | 3385 | 1800 | 1610 | 2970 | 965 | 430 | 1730 | 150 | 100 | 1"1/2 | 450 | 3640 |
| PRESS-T 3S 2050 | 1610 | 3535 | 1800 | 1610 | 2970 | 965 | 430 | 1730 | 150 | 100 | 1"1/2 | 450 | 3710 |
| PRESS-T 3S 2580 | 1800 | 3955 | 2000 | 1800 | 3320 | 1070 | 510 | 1700 | 200 | 125 | 1"1/2 | 500 | 5280 |
| PRESS-T 3S 3100 | 1800 | 4255 | 2000 | 1800 | 3620 | 1070 | 510 | 2000 | 200 | 125 | 1"1/2 | 500 | 5760 |
| PRESS-T 3S 3600 | 2000 | 4790 | 2210 | 2000 | 4024 | 1700 | 522 | 2200 | 200 | 125 | 1"1/2 | 600 | 7490 |

* Caldaia esente dal controllo prevenzione incendi

Caldie a gasolio conformi a: Direttiva E.M.C. 2004/108/CE (EX 89/336/CEE) - Direttiva L.V. 2006/95/CE (EX 73/23/CEE) - 92/42/CEE (direttiva Rendimenti)
 Caldaie a gas sono conformi a: Direttiva GAS 2009/142/CE (EX 90/396/CEE) - Direttiva E.M.C. 2004/108/CE - Direttiva L.V. 2006/95/CE - 92/42/CEE (direttiva Rendimenti)

THIN-3G 3S

ALTO RENDIMENTO 3 Stelle
Serie Stretta - Tre giri di fumo
Basso NOx

Il generatore è del tipo monoblocco, a tre giri di fumo effettivi con fiamma passante, a combustione pressurizzata. La tecnologia a tre giri di fumo con fiamma passante riduce il tempo di permanenza dei gas di combustione nelle zone ad alta temperatura, limitando quindi la formazione di NOx. La camera di combustione è cilindrica, saldata internamente ed esternamente alla piastra anteriore e chiusa posteriormente con fondo completamente bagnato. I turbolatori sono in acciaio INOX ad altissima efficienza. Il portellone anteriore, apribile da entrambi i lati tramite cerniere, è in acciaio rivestito internamente con coibente isolante/refrattario. Il rivestimento del corpo caldaia è realizzato con materassino in lana minerale di 60 mm di spessore. La protezione esterna è data da pannelli di acciaio zincato preverniciato che coprono il corpo caldaia, il portellone e camera fumo (copertura totale).

I gruppi termici pressurizzati serie stretta



Mod. THIN-3G 3S

SERIE THIN-3G 3S Solo riscaldamento ★★★

| MODELLI | Potenza max Utile | | Potenza max focolare | | Contro pressione focolare mbar | Perdita carico lato H2O (Δ 15°C) mbar | Conten. acqua caldaia dm ³ | Rendimento | |
|------------------------|-------------------|---------|----------------------|---------|-----------------------------------|--|--|----------------------|---------------------|
| | kW | Kcal/h | kW | Kcal/h | | | | 100% TM=70°C % | 30% TM=40°C % |
| THIN-3G 3S 60 ● | 60 | 51.600 | 64,1 | 55.126 | 0,4 | 14 | 90 | 93,6 | 96,8 |
| THIN-3G 3S 90 ● | 90 | 77.400 | 95,8 | 82.388 | 0,8 | 8 | 143 | 93,9 | 96,9 |
| THIN-3G 3S 135 | 135 | 116.100 | 143,2 | 123.152 | 1,1 | 7 | 225 | 94,3 | 97,1 |
| THIN-3G 3S 160 | 161,4 | 138.804 | 170 | 146.200 | 1,7 | 10 | 279 | 94,9 | 97,5 |
| THIN-3G 3S 180 | 180 | 154.800 | 190,4 | 163.744 | 1,8 | 12 | 279 | 94,5 | 97,5 |
| THIN-3G 3S 240 | 241,7 | 207.862 | 255 | 219.300 | 2,3 | 23 | 388 | 94,8 | 97,9 |
| THIN-3G 3S 280 | 281 | 241.660 | 296 | 254.560 | 2,5 | 30 | 463 | 94,9 | 97,8 |
| THIN-3G 3S 315 | 315 | 270.900 | 331,5 | 285.090 | 2,8 | 35 | 463 | 95,0 | 97,8 |
| THIN-3G 3S 360 | 367 | 315.620 | 383 | 329.380 | 2,6 | 22 | 641 | 95,8 | 98,0 |
| THIN-3G 3S 400 | 400 | 344.000 | 420 | 361.200 | 3,4 | 27 | 641 | 95,2 | 98,0 |
| THIN-3G 3S 460 | 465,5 | 400.330 | 489 | 420.540 | 5,5 | 35 | 716 | 95,2 | 98,0 |
| THIN-3G 3S 650 | 650 | 559.000 | 682 | 586.520 | 7,4 | 40 | 1100 | 95,3 | 97,9 |
| THIN-3G 3S 800 | 800 | 688.000 | 840 | 722.400 | 8,1 | 45 | 1215 | 95,2 | 97,9 |

● Caldaia esente dal controllo prevenzione incendi

Fornibili nella versione **SOLO CALDAIA** oppure **CALDAIA + BRUCIATORE**

N.B. THIN-3G 3S 60-90: pressione di esercizio max 5 bar
 THIN-3G 3S 135-800: pressione di esercizio max 6 bar

★★★ Elevati rendimenti utili: classificazione 3 stelle secondo la Direttiva Rendimenti 92/42 EEC

Caldaie a gasolio conformi a: Direttiva E.M.C. 2004/108/CE (EX 89/336/CEE) - Direttiva L.V. 2006/95/CE (EX 73/23/CEE) - 92/42/CEE (direttiva Rendimenti)
 Caldaie a gas sono conformi a: Direttiva GAS 2009/142/CE (EX 90/396/CEE) - Direttiva E.M.C. 2004/108/CE - Direttiva L.V. 2006/95/CE - 92/42/CEE (direttiva Rendimenti)

THIN-3G 3S

SERIE THIN-3G 3S - CALDAIA + BRUCIATORE Solo riscaldamento ★★★



Mod. THIN-3G 3S

**Fornibili
 nella versione
 SOLO CALDAIA
 oppure
 CALDAIA + BRUCIATORE**

**CALDAIA + BRUCIATORE
 N.B. SENZA PANNELLO STRUMENTI***

| MODELLO | Dotazione bruciatore | |
|-------------|----------------------|--------------------------------|
| | A GASOLIO | A GAS |
| THIN-3G 60 | G 2.22 MAXI TL | GAS X2/2 CE TL - R3/4"-S |
| THIN-3G 90 | G 2.22 MAXI TL | GAS X3/2 CE TL - R 1"-S |
| THIN-3G 135 | G X3.22 TL | GAS X3/2 CE TL - R 1"-S |
| THIN-3G 160 | G X4.22 TL | GAS X3/2 CE TL - R 1"-S |
| THIN-3G 180 | G X4.22 TL | GAS X4/2 CE TL - R 1"-S |
| THIN-3G 240 | GX 5/2 TC | GAS X5/2 CE TC - R 1"1/4-S |
| THIN-3G 280 | GX 5/2 TC | GAS X5/2 CE TC - R1"1/4 - S |
| THIN-3G 315 | GX 5/2 TC | GAS X5/2 CE TC - R1"1/4 - S |
| THIN-3G 360 | FGP 50/2 TC | GAS XP60/2 CE TC - R1"1/2 FS40 |
| THIN-3G 400 | FGP 50/2 TC | GAS XP60/2 CE TC - R1"1/2 FS40 |
| THIN-3G 460 | FGP 50/2 TC | GAS XP60/2 CE TC - R1"1/2 FS40 |
| THIN-3G 650 | FGP 70/2 TCK | GAS P70/2 CE TC - R1"1/2 FS50 |
| THIN-3G 800 | FGP 100/2 TCK | GAS P100/2 CE TC - R1"1/2 FS50 |

Versione CALDAIA + BRUCIATORE A GASOLIO:

DOTAZIONE DI SERIE: •Bruciatore di gasolio •Pannellatura in acciaio e rivestimento in lana minerale •Turbolatori in acciaio inox AISI 430 con speciale design per alto rendimento •Controflange sugli attacchi idraulici

Versione CALDAIA + BRUCIATORE A GAS:

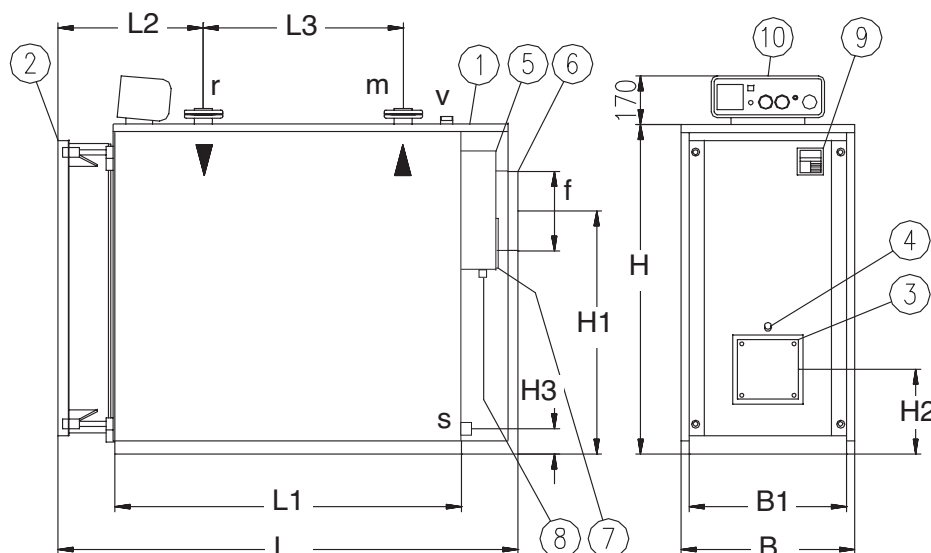
DOTAZIONE DI SERIE: •Bruciatore di gas corredato di rampa gas CE •Pannellatura in acciaio e rivestimento in lana minerale •Turbolatori in acciaio inox AISI 430 con speciale design per alto rendimento •Controflange sugli attacchi idraulici

N.B. Su richiesta la rampa con controllo di tenuta valvole (CE+CT) può essere fornita al posto della rampa CE in dotazione standard.

Caldie a gasolio conformi a: Direttiva E.M.C. 2004/108/CE (EX 89/336/CEE) - Direttiva L.V. 2006/95/CE (EX 73/23/CEE) - 92/42/CEE (direttiva Rendimenti)
 Caldaie a gas sono conformi a: Direttiva GAS 2009/142/CE (EX 90/396/CEE) - Direttiva E.M.C. 2004/108/CE - Direttiva L.V. 2006/95/CE - 92/42/CEE (direttiva Rendimenti)

THIN-3G 3S

Dimensioni (mm)



- _1 corpo caldaia / boiler shell
- _2 portellone / door
- _3 piastra sostegno bruciatore / burner plate
- _4 spia controllo fiamma / combustion control
- _5 camera fumi / smokes chamber
- _6 uscita fumi / smokes outlet
- _7 portina pulizia / cleaning door
- _8 scarico condensa fumi / smokes condensate discharge
- _9 targa tecnica / name plate
- _10 pannello strumenti / instrument panel
- _m mandata riscaldamento / heating delivery
- _r ritorno riscaldamento / heating return
- _v vaso espansione / expansion vessel
- _s scarico / discharge

| MODELLI | DIMENSIONI | | | | | | | | | | ATTACCHI | | | | Peso kg |
|-----------------------|------------|---------|---------|----------|----------|----------|----------|----------|----------|----------|-----------|---------|---------|----------|------------|
| | B mm | L mm | H mm | B1 mm | L1 mm | L2 mm | L3 mm | H1 mm | H2 mm | H3 mm | M/R mm | V mm | S mm | ØF mm | |
| THIN-3G 3S 60* | 560 | 1090 | 910 | 500 | 758 | 405 | 388 | 619 | 310 | 130 | 1"1/4 | 1" | 3/4" | 150 | 245 |
| THIN-3G 3S 90* | 620 | 1260 | 1030 | 560 | 860 | 470 | 330 | 705 | 345 | 130 | 2" | 1"1/4 | 3/4" | 180 | 355 |
| THIN-3G 3S 135 | 680 | 1460 | 1160 | 620 | 1010 | 520 | 440 | 800 | 380 | 130 | 65 | 1"1/2 | 3/4" | 200 | 425 |
| THIN-3G 3S 160 | 680 | 1710 | 1160 | 620 | 1260 | 520 | 690 | 800 | 380 | 130 | 65 | 1"1/2 | 3/4" | 200 | 495 |
| THIN-3G 3S 180 | 680 | 1710 | 1160 | 620 | 1260 | 520 | 690 | 800 | 380 | 130 | 65 | 1"1/2 | 3/4" | 200 | 500 |
| THIN-3G 3S 240 | 780 | 1760 | 1360 | 720 | 1260 | 560 | 690 | 950 | 430 | 130 | 65 | 1"1/2 | 3/4" | 250 | 670 |
| THIN-3G 3S 280 | 780 | 2010 | 1360 | 720 | 1510 | 560 | 940 | 950 | 430 | 130 | 65 | 1"1/2 | 3/4" | 250 | 750 |
| THIN-3G 3S 315 | 780 | 2010 | 1360 | 720 | 1510 | 560 | 940 | 950 | 430 | 130 | 65 | 1"1/2 | 3/4" | 250 | 760 |
| THIN-3G 3S 360 | 880 | 2160 | 1530 | 820 | 1612 | 660 | 900 | 1060 | 480 | 135 | 80 | 2" | 1" | 300 | 1105 |
| THIN-3G 3S 400 | 880 | 2160 | 1530 | 820 | 1612 | 660 | 900 | 1060 | 480 | 135 | 80 | 2" | 1" | 300 | 1120 |
| THIN-3G 3S 460 | 880 | 2360 | 1530 | 820 | 1812 | 660 | 1100 | 1060 | 480 | 135 | 80 | 2" | 1" | 300 | 1225 |
| THIN-3G 3S 650 | 1010 | 2490 | 1720 | 950 | 2016 | 640 | 1165 | 1275 | 548 | 160 | 100 | 65 | 1" | 350 | 1890 |
| THIN-3G 3S 800 | 1060 | 2740 | 1770 | 1000 | 2266 | 640 | 1415 | 1300 | 548 | 140 | 100 | 65 | 1" | 350 | 2120 |

* Caldaia esente dal controllo prevenzione incendi

Caldaie a gasolio conformi a: Direttiva E.M.C. 2004/108/CE (EX 89/336/CEE) - Direttiva L.V. 2006/95/CE (EX 73/23/CEE) - 92/42/CEE (direttiva Rendimenti)
 Caldaie a gas sono conformi a: Direttiva GAS 2009/142/CE (EX 90/396/CEE) - Direttiva E.M.C. 2004/108/CE - Direttiva L.V. 2006/95/CE - 92/42/CEE (direttiva Rendimenti)

KOND-3G

ALTISSIMO RENDIMENTO 4 Stelle
A condensazione
Serie stretta
Tre giri di fumo
Basso NOx

Il generatore è del tipo monoblocco, a tre giri di fumo effettivi con fiamma passante, a combustione pressurizzata. La tecnologia a tre giri di fumo con fiamma passante riduce il tempo di permanenza dei gas di combustione nelle zone ad alta temperatura, limitando quindi la formazione di NOx. La camera di combustione, realizzata in lamiera di acciaio INOX AISI 316 è cilindrica, saldata internamente ed esternamente alla piastra anteriore e chiusa posteriormente con fondo completamente bagnato. I tubolatori sono in acciaio INOX ad altissima efficienza. Il portellone anteriore, apribile da entrambi i lati tramite cerniere, è in acciaio rivestito internamente con coibente isolante/refrattario, provvisto di guarnizione di tenuta e piastra cieca per attacco del bruciatore e spia per il controllo della fiamma. Il rivestimento del corpo caldaia è realizzato con materassino in lana minerale di 60 mm di spessore. La protezione esterna è costituita da pannelli in lamiera INOX, che coprono il corpo caldaia ed il portellone.

I gruppi termici pressurizzati a condensazione



Mod. KOND-3G

SERIE KOND-3G Solo riscaldamento



| MODELLO | Potenza kcal/h | | Potenza kW | | | Contro pressione focolare mbar | Perdita carico lato H2O (Δ 15°C) mbar | Conten. acqua caldaia dm³ | Rendimento | |
|----------------------|----------------|----------|--------------------------|--------------------------|----------|-----------------------------------|--|------------------------------|----------------|---------------|
| | utile | focolare | utile nominale (80/60°C) | utile nominale (40/30°C) | focolare | | | | 100% TM=70°C % | 30% TR=30°C % |
| KOND-3G 110 ● | 94.600 | 97.440 | 110 | 117,6 | 113,3 | 1 | 7 | 209 | 97 | 104,5 |
| KOND-3G 150 | 127.280 | 130.720 | 148 | 160,3 | 152 | 1,2 | 10 | 258 | 97 | 103,4 |
| KOND-3G 190 | 159.100 | 163.060 | 185 | 200,4 | 189,6 | 1,6 | 16 | 308 | 98 | 103,5 |
| KOND-3G 230 | 195.220 | 199.780 | 227 | 244,8 | 232,3 | 2 | 10 | 356 | 98 | 104 |
| KOND-3G 290 | 245.960 | 251.120 | 286 | 309,7 | 292 | 2,3 | 14 | 425 | 98 | 103,8 |
| KOND-3G 345 | 296.700 | 302.460 | 345 | 372,3 | 351,7 | 3,3 | 23 | 425 | 98 | 104,2 |
| KOND-3G 405 | 341.500 | 350.280 | 400 | 438,9 | 407,3 | 3,9 | 30 | 504 | 98 | 103,9 |
| KOND-3G 440 | 375.560 | 394.480 | 436,7 | 482,1 | 458,7 | 3,5 | 18 | 585 | 95 | 104 |
| KOND-3G 520 | 446.250 | 468.700 | 518,9 | 572,8 | 545 | 4,2 | 22 | 698 | 95 | 104,2 |
| KOND-3G 580 | 490.540 | 515.140 | 570,4 | 629,1 | 599 | 5,5 | 27 | 698 | 95 | 104,4 |
| KOND-3G 640 | 551.520 | 579.300 | 641,3 | 707,7 | 673,6 | 6,6 | 35 | 698 | 95 | 104,5 |

● Caldaia esente dal controllo prevenzione incendi

Fornibili nella versione **SOLO CALDAIA** oppure **CALDAIA + BRUCIATORE**

PRESSIONE DI ESERCIZIO: 5 bar

Per pressioni di esercizio superiori consultare i ns. Uffici Tecnico-Commerciali.

★★★★ Elevatissimi rendimenti utili: classificazione 4 stelle secondo la Direttiva Rendimenti 92/42 EEC

Caldie a gasolio conformi a: Direttiva E.M.C. 2004/108/CE (EX 89/336/CEE) - Direttiva L.V. 2006/95/CE (EX 73/23/CEE) - 92/42/CEE (direttiva Rendimenti)
 Caldie a gas sono conformi a: Direttiva GAS 2009/142/CE (EX 90/396/CEE) - Direttiva E.M.C. 2004/108/CE - Direttiva L.V. 2006/95/CE - 92/42/CEE (direttiva Rendimenti)

KOND-3G

SERIE KOND-3G - CALDAIA + BRUCIATORE Solo riscaldamento



CALDAIA + BRUCIATORE N.B. SENZA PANNELLO STRUMENTI*

| MODELLO | Dotazione bruciatore | |
|-------------|----------------------|---------------------------------|
| | A GASOLIO | A GAS |
| KOND-3G 110 | G X3.22 TL | GAS X3/2 CE TL - R1" - S |
| KOND-3G 150 | G X3.22 TL | GAS X3/2 CE TL - R1" - S |
| KOND-3G 190 | G X4.22 TL | GAS X4/2 CE TL - R1" - S |
| KOND-3G 230 | G X5/2 TC | GAS X5/2 CE TL - R1"1/4 S |
| KOND-3G 290 | G X5/2 TC | GAS X5/2 CE TL - R1"1/4 S |
| KOND-3G 345 | G X5/2 TC | GAS XP60/2 CE TL - R 1"1/2 FS40 |
| KOND-3G 405 | FGP 50/2 TC | GAS XP60/2 CE TL - R 1"1/2 FS40 |
| KOND-3G 440 | FGP 50/2 TC | GAS XP60/2 CE TL - R 1"1/2 FS40 |
| KOND-3G 520 | FGP 70/2 TCK | GAS P70/2 CE TL - R 1"1/2 FS50 |
| KOND-3G 580 | FGP 70/2 TCK | GAS P70/2 CE TL - R 1"1/2 FS50 |
| KOND-3G 640 | FGP 70/2 TCK | GAS P70/2 CE TL - R 1"1/2 FS50 |

Fornibili
nella versione
SOLO CALDAIA
oppure
CALDAIA + BRUCIATORE

* Pannello strumenti da selezionare in base al tipo di impianto

Versione CALDAIA + BRUCIATORE A GASOLIO:

DOTAZIONE DI SERIE: •Bruciatore di gasolio •Pannellatura in acciaio e rivestimento in lana minerale
•Turbolatori in acciaio inox •Controflange sugli attacchi idraulici

Versione CALDAIA + BRUCIATORE A GAS:

DOTAZIONE DI SERIE: •Bruciatore di gas corredati di rampa gas CE •Pannellatura in acciaio e rivestimento in lana minerale •Turbolatori in acciaio inox •Controflange sugli attacchi idraulici

Per ottenere il funzionamento **bistadio a temperatura scorrevole** oppure **modulante a temperatura scorrevole** è necessario corredare la caldaia con l'apposito pannello.

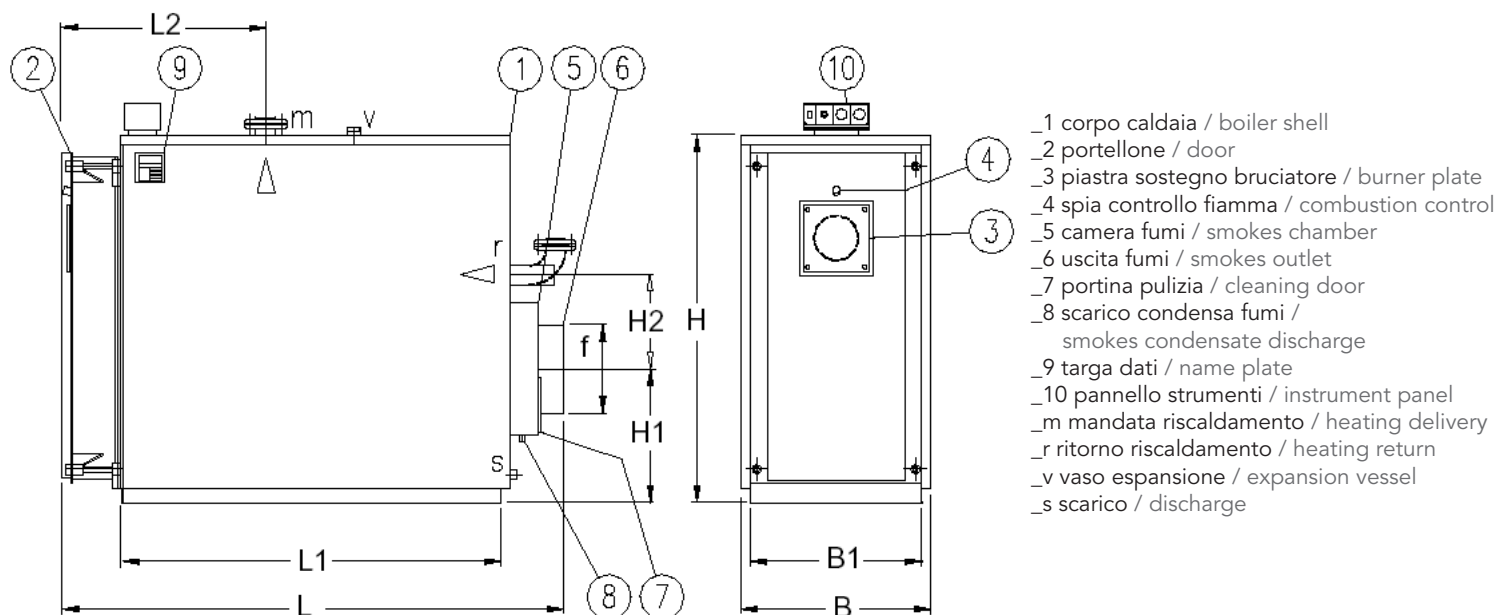
Per ottenere il funzionamento **modulante** è necessario corredare il bruciatore con gli appositi accessori.

N.B. Qualora fosse richiesto, il bruciatore bistadio può essere sostituito con l'equivalente bistadio progressivo. Su richiesta la rampa con controllo di tenuta valvole (CE+CT) può essere fornita al posto della rampa CE in dotazione standard.

Caldaje a gasolio conformi a: Direttiva E.M.C. 2004/108/CE (EX 89/336/CEE) - Direttiva L.V. 2006/95/CE (EX 73/23/CEE) - 92/42/CEE (direttiva Rendimenti)
 Caldaie a gas sono conformi a: Direttiva GAS 2009/142/CE (EX 90/396/CEE) - Direttiva E.M.C. 2004/108/CE - Direttiva L.V. 2006/95/CE - 92/42/CEE (direttiva Rendimenti)

KOND-3G

Dimensioni (mm)



- _1 corpo caldaia / boiler shell
- _2 portellone / door
- _3 piastra sostegno bruciatore / burner plate
- _4 spia controllo fiamma / combustion control
- _5 camera fumi / smokes chamber
- _6 uscita fumi / smokes outlet
- _7 portina pulizia / cleaning door
- _8 scarico condensa fumi / smokes condensate discharge
- _9 targa dati / name plate
- _10 pannello strumenti / instrument panel
- _m mandata riscaldamento / heating delivery
- _r ritorno riscaldamento / heating return
- _v vaso espansione / expansion vessel
- _s scarico / discharge

| MODELLI | DIMENSIONI | | | | | | | | | ATTACCHI | | | Peso |
|---------------------|------------|------|------|-------|-------|-------|-------|-------|--------|----------|------|------|------|
| | B mm | L mm | H mm | B1 mm | L1 mm | L2 mm | H1 mm | H2 mm | r/m DN | V DN | s DN | Ø mm | kg |
| KOND-3G 110* | 660 | 1430 | 1150 | 620 | 1010 | 760 | 300 | 200 | 2" | 1"1/4 | 3/4" | 200 | 370 |
| KOND-3G 150 | 660 | 1680 | 1150 | 620 | 1260 | 910 | 300 | 200 | 2" | 1"1/4 | 3/4" | 200 | 430 |
| KOND-3G 190 | 660 | 1930 | 1150 | 620 | 1510 | 1060 | 300 | 200 | 2" | 1"1/4 | 3/4" | 200 | 500 |
| KOND-3G 230 | 740 | 1750 | 1300 | 700 | 1260 | 960 | 330 | 240 | 65 | 1"1/2 | 3/4" | 250 | 545 |
| KOND-3G 290 | 740 | 2000 | 1300 | 700 | 1510 | 1110 | 330 | 240 | 65 | 1"1/2 | 3/4" | 250 | 615 |
| KOND-3G 345 | 740 | 2000 | 1300 | 700 | 1510 | 1110 | 330 | 240 | 65 | 1"1/2 | 3/4" | 250 | 620 |
| KOND-3G 405 | 740 | 2300 | 1300 | 700 | 1810 | 1260 | 330 | 240 | 65 | 1"1/2 | 3/4" | 250 | 695 |
| KOND-3G 440 | 870 | 2090 | 1550 | 830 | 1512 | 1100 | 400 | 285 | 80 | 2" | 3/4" | 300 | 1030 |
| KOND-3G 520 | 870 | 2390 | 1550 | 830 | 1812 | 1250 | 400 | 285 | 80 | 2" | 3/4" | 300 | 1120 |
| KOND-3G 580 | 870 | 2390 | 1550 | 830 | 1812 | 1250 | 400 | 285 | 80 | 2" | 3/4" | 300 | 1130 |
| KOND-3G 640 | 870 | 2390 | 1550 | 830 | 1812 | 1250 | 400 | 285 | 80 | 2" | 3/4" | 300 | 1130 |

* Caldaia esente dal controllo prevenzione incendi



Pannello "PM"



Pannello "PB"



Termoregolatore 960

PANNELLI COMANDI

MODELLO

Pannello "PM" (monostadio)

Pannello "PB" (bistadio)

Termoregolatore 960 (PER INSTALLAZIONE SINGOLA)

Termoregolatore 960/1 (PER INSTALLAZIONE A CASCATA)

CENTRALINE DIGITALI DI TERMOREGOLAZIONE

La centralina elettronica 960 è un termoregolatore concepito per essere integrato in un gruppo termico al fine di gestire correttamente, dal punto di vista del confort e dell'economia d'esercizio, la caldaia, l'impianto di riscaldamento e la produzione d'acqua calda sanitaria. Ha inoltre la possibilità di comunicare con altri regolatori (versione 960/1) dello stesso tipo per la gestione in cascata di due o più caldaie.

Economia d'esercizio

- Gestione climatica della temperatura di caldaia (scorrevole), con possibilità di compensazione ambiente, tramite comando bruciatore monostadio/bistadio/modulante;
- Gestione di un circuito di riscaldamento diretto (con pompa);
- Funzione adattamento della curva climatica in base all'inerzia termica dell'edificio ed alla presenza di "calore gratuito";
- Funzione d'economia giornaliera calcolato sulla base delle caratteristiche dinamiche delle strutture;
- Commutazione automatica estate/inverno.

Funzioni di protezione

- Protezione dalle condense acide in fase di partenza della caldaia;
- Temperatura di caldaia minima e massima tarabile;
- Protezione antigelo differenziata di caldaia, bollitore e impianto;
- Protezione del bruciatore tramite tempo minimo di funzionamento;
- Protezione anti-surriscaldamento di caldaia tramite spegnimento ritardato delle pompe;
- Protezione antigrippaggio delle pompe.

Funzioni operative

- Messa in funzione semplificata;
- Tutte le tarature sono effettuabili sul regolatore;
- Programmazione settimanale;
- Tutte le tarature e regimi di funzionamento riscontrabili tramite display e led luminosi;
- Test dei relè e delle sonde.

Produzione Acqua Calda Sanitaria

- Programmazione orari giornalieri;
- Possibilità di impostare una temperatura ridotta per il periodo di riduzione (es. notte);
- Possibilità di comando della pompa di carico o della valvola deviatrice per servire il bollitore;
- Priorità del circuito sanitario selezionabile.
- Controllo anti legionella.

Altre caratteristiche tecniche

- Facile connessione con una sonda digitale SSE;
- Contatore per ogni stadio di funzionamento del bruciatore.



Sonda esterna "SSE"



Sonda di temperatura "ST07"

SONDE per TERMOREGOLATORE 960 e 960/1

DESCRIZIONE

Sonda esterna "SSE"

Sonda mandata "ST07"

Sonda ritorno "ST07"

Sonda bollitore "ST07"

Sonda collettore "ST07"

ACCESSORI

DESCRIZIONE

Cronotermostato "OT2"

Crono-programmatore meccanico (giornaliero/settimanale)

Scheda 960b in versione slave, interna al pannello, per la gestione di ulteriori 2 circuiti

Scheda 960b in versione slave stand-alone, esterna al pannello, per la gestione di ulteriori 2 circuiti

N.B. Per impianti complessi contattare i ns. Uffici Tecnico-Commerciali



Cronotermostato "OT2"



MADE IN ITALY

F.B.R. BRUCIATORI S.r.l.

Via V. Veneto, 152 _ 37050 Angiari (VR) _ Italy

Tel. +39 0442 97000 _ Fax +39 0442 97299

www.fbr.it

email: fbr@fbr.it