



MADE IN ITALY

# GRUPPI TERMICI PRESSURIZZATI



PRESS-T 3S \_ THIN-3G \_ THIN-3G 3S \_ KOND-3G

**Soluzioni integrate per il riscaldamento**  
All purpose heating solutions



# PRESS-T 3S

## Caldaia per riscaldamento – Alto Rendimento

### Heating boiler – High Efficiency



Il generatore è del tipo monoblocco, a tre giri di fumo (due in camera di combustione), a combustione pressurizzata. La camera di combustione è cilindrica, saldata internamente ed esternamente alla piastra anteriore e chiusa posteriormente con fondo completamente bagnato; è inoltre libera di dilatarsi. I tubolari sono in acciaio INOX ad altissima efficienza. Il portellone anteriore, apribile da entrambi i lati (fino al mod. PRESS-T 3S 2050) tramite cerniere, è in acciaio rivestito internamente con coibente isolante/refrattario. Il rivestimento del corpo caldaia è realizzato con materassino in lana minerale di 60 mm di spessore. La protezione esterna è costituita da pannelli in lamiera zincata preverniciata. E' possibile avere (fino al mod. PRESS-T 3S 900) a richiesta e a pagamento, la copertura totale della caldaia, con pannelli in lamiera zincata preverniciata che coprono anche la piastra portellone e la camera fumo.

*These are monobloc boilers - three smoke pass (2 passes in combustion chamber), with pressurized combustion; they are equipped with wide furnace at flame reverse with smokes recirculation in the combustion head. Furnace back is completely wet and furnace can expand longitudinally to bear the heavy dilatation of working. The turbolators are made in stainless steel AISI 430 deterring very high efficiency. The maintenance is easy thanks to the wide hinged front door on which the burner is fitted. The insulation of the body is made with mineral wool panel at high insulating power of 60 mm thickness; the external protection is made of prepainted steel sheet panels, which cover the entire boiler body.*

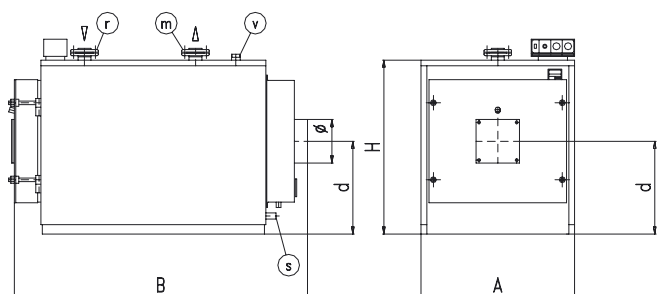
### DATI TECNICI - TECHNICAL DATA

MODELLO - TYPE PRESS-T 3S		80	90	130	170	200	250	300	350	400	450	500	600	700	800	900	1100	1300	1640	1850	2050	2580	3100	3600	
Marchatura rendimento energetico (dir. 92/42/CEE) Efficiency performance (92/42/CE)		★ ★ ★																							
Potenza utile nominale Nominal capacity	KW	81	91	132	170	203	253	304	354	398	455	505	610	715	820	920	1100	1300	1645	1850	2050	2580	3100	3610	
	Kcal/hx1000	69,66	78,26	113,5	146,2	174,6	217,6	261,4	304,4	342,3	391,3	434,3	516	614,9	705,2	791,2	946	1118	1414,7	1591	1763	2218,8	2666	3104,6	
Potenza termica al focolare Furnace capacity	KW	86,2	96,7	140	179,6	214	266	320	372	418	477	530	640	750	860	966	1155	1365	1727	1942	2153	2709	3255	3791	
	Kcal/hx1000	74,13	83,16	120,4	154,5	184	228,8	275,2	319,9	359,5	410,2	455,8	550,4	645	739,6	830,8	993,3	1173,9	1485,2	1670,1	1851,6	2329,7	2799,3	3260,2	
Contropressione focolare Furnace pressure	mbar	0,4	0,5	0,9	0,9	1,2	1,8	2,5	3,3	2,7	3,2	3,7	3,6	4,5	4,4	4,8	5,4	5,6	5,8	6	6,5	6,8	7,5	8,4	
Perd. carico lato H <sub>2</sub> O (Δ 15°C) Water side loss pressure	mbar	4,5	5,6	11,8	6,9	10	16,3	23	31	18	22	28	18	25	33	40	36	54	45	58	70	64	90	120	
Conten. acqua caldaia Boiler water content	dm <sup>3</sup>	119	119	155	228	228	285	276	329	402	402	476	697	795	733	817	1277	1372	2010	2125	2163	3155	3292	4839	
Press. max caldaia ** Max boiler pressure	bar	5	5	5	6	6	6	6	6	6	6	6	6	6	6	6	6	6	6	6	6	6	6	6	
Mandata/Ritorno risc. Heating Delivery/Return	r / m DN	2"	2"	2"	65	65	65	65	65	80	80	80	100	100	100	100	125	125	150	150	150	200	200	200	
Attacco Vaso di espansione Expansion vessel	v DN	1" 1/4	1" 1/4	1" 1/4	1" 1/2	1" 1/2	1" 1/2	1" 1/2	1" 1/2	2"	2"	2"	65	65	65	65	80	80	100	100	100	125	125	125	
Attacco Scarico Drainpipe connection	s DN	3/4"	3/4"	3/4"	3/4"	3/4"	3/4"	3/4"	3/4"	3/4"	3/4"	3/4"	3/4"	3/4"	3/4"	3/4"	1" 1/2	1" 1/2	1" 1/2	1" 1/2	1" 1/2	1" 1/2	1" 1/2	1" 1/2	
Attacco camino Chimney connection	Ø mm	200	200	200	220	220	220	220	220	250	250	250	350	350	350	350	400	400	450	450	450	500	500	600	

\*\* su richiesta anche 8 e 10 bar / on request also 8 and 10 bar

### CARATTERISTICHE DIMENSIONALI - DIMENSIONS

MODELLO - TYPE PRESS-T 3S		80	90	130	170	200	250	300	350	400	450	500	600	700	800	900	1100	1300	1640	1850	2050	2580	3100	3600
Larghezza Width	A mm	790	790	790	940	940	940	940	940	1040	1040	1040	1240	1240	1240	1240	1380	1380	1610	1610	1610	1800	1800	2000
Lunghezza Length	B mm	1110	1110	1360	1405	1405	1655	1655	1905	1990	1990	2290	2345	2545	2545	2795	2950	3200	3245	3385	3535	3955	4255	4790
Altezza Height	H mm	880	880	880	990	990	990	990	990	1150	1150	1150	1280	1280	1280	1280	1500	1500	1800	1800	1800	2000	2000	2210
Altezza attacco camino Chimney conn. Height	d mm	460	460	460	510	510	510	510	510	595	595	595	640	640	640	640	810	810	965	965	965	1070	1070	1700
Peso a vuoto Empty weight	Kg	250	270	310	460	480	540	550	610	870	890	940	1310	1380	1440	1620	2200	2770	3300	3640	3710	5280	5760	7490



Le illustrazioni e i dati riportati sono indicativi. F.B.R. Bruciatori S.r.l. si riserva il diritto di apportare, senza obbligo di preavviso, tutte le modifiche opportune, per l'evoluzione dei propri prodotti.  
The illustrations and data here shown are indicative. F.B.R. Bruciatori S.r.l. reserves the right to bring, without any obligation of warning, any changes that would be appropriate to the continuing development of their products.



Il generatore è del tipo monoblocco, a tre giri di fumo effettivi con fiamma passante, a combustione pressurizzata. La tecnologia a tre giri di fumo con fiamma passante riduce il tempo di permanenza dei gas di combustione nelle zone ad alta temperatura, limitando quindi la formazione di NOx. La camera di combustione è cilindrica, saldata internamente ed esternamente alla piastra anteriore e chiusa posteriormente con fondo completamente bagnato. I tubolari sono in acciaio INOX ad altissima efficienza. Il portellone anteriore, apribile da entrambi i lati tramite cerniere, è in acciaio rivestito internamente con coibente isolante/refrattario. Il rivestimento del corpo caldaia è realizzato con materassino in lana minerale di 60 mm di spessore. La protezione esterna è data da pannelli di acciaio zincato preverniciato che coprono il corpo caldaia, il portellone e camera fumo (copertura totale).

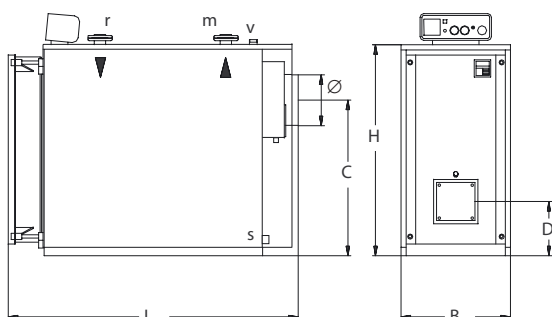
*This is a monobloc, pressurised combustion three-gas passes boiler. Combustion gas inversion is clearly separated from the furnace in order to reduce NOx. Furnace back is completely wet. The turbolators are made in stainless steel deterring very high efficiency. The maintenance is easy thanks to the wide hinged front door. The insulation of the body is made with mineral wool panel at high insulating power of 60 mm thickness; the external protection is made of prepainted steel sheet panels, which cover the entire boiler body.*

### DATI TECNICI - TECHNICAL DATA

MODELLO - TYPE THIN 3-G		31	60	80	105	130	190	230	260	345	405	440	520	580	650	800	1000
Potenza utile nominale Nominal capacity	kW	31,4	58	81	104,8	125	190	226,5	255	340	396,1	440	514,4	580	650	800,4	1000
Potenza termica al focolare Furnace capacity	kW	34,9	64,4	89,7	115,8	138,3	209,9	248,9	282,1	374	432,9	486,2	562,2	641,6	717,4	865	1080
Contropressione focolare Furnace pressure	mbar	0,2	0,4	0,6	0,7	1	1,5	2,1	2,5	3,1	3,9	4,9	4,2	5,4	6,6	8,8	9,3
Perd. carico lato H <sub>2</sub> O (Δ 15°C) Water side loss pressure	mbar	5	9	14	6	8	7	10	12	23	30	35	22	27	35	40	45
Conten. acqua caldaia Boiler water content	dm <sup>3</sup>	76	90	90	143	143	225	279	279	388	463	463	641	641	716	1100	1215
Press. max caldaia Max boiler pressure	bar	5	5	5	5	5	6	6	6	6	6	6	6	6	6	6	6
Mandata/Ritorno risc. Heating Delivery/Return	r / m DN	1" 1/4	1" 1/4	2"	2"	65	65	65	65	65	65	65	80	80	80	100	100
Attacco Vaso di espansione Expansion vessel	v DN	1"	1"	1"	1" 1/4	1" 1/4	1" 1/2	1" 1/2	1" 1/2	1" 1/2	1" 1/2	1" 1/2	2"	2"	2"	65	65
Attacco Scarico Drainpipe connection	s DN	3/4"	3/4"	3/4"	3/4"	3/4"	3/4"	3/4"	3/4"	3/4"	3/4"	3/4"	1"	1"	1"	1"	1"
Attacco camino Chimney connection	Ø mm	150	150	150	180	180	200	200	200	250	250	250	300	300	300	350	350

### CARATTERISTICHE DIMENSIONALI - DIMENSIONS

MODELLO - TYPE THIN 3-G		31	60	80	105	130	190	230	260	345	405	440	520	580	650	800	1000
Larghezza Width	B mm	560	560	560	620	620	680	680	680	780	780	780	880	880	880	1010	1060
Lunghezza Length	L mm	940	1090	1090	1260	1260	1460	1710	1710	1760	2010	2010	2160	2160	2360	2490	2740
Altezza Height	H mm	910	910	910	1030	1030	1160	1160	1160	1360	1360	1360	1530	1530	1530	1720	1770
Altezza attacco camino Chimney conn. Height	C mm	619	619	619	705	705	800	800	800	950	950	950	1060	1060	1060	1275	1300
Altezza attacco bruciatore Burner conn. Height	D mm	310	310	310	345	345	380	380	380	430	430	430	480	480	480	548	548
Peso a vuoto Empty weight	Kg	210	230	245	350	355	425	495	500	670	750	760	1105	1120	1225	1890	2120



#### ALTO RENDIMENTO 3 Stelle

#### Serie Stretta - Tre giri di fumo

#### Basso NOx



Il generatore è del tipo monoblocco, a tre giri di fumo effettivi con fiamma passante, a combustione pressurizzata. La tecnologia a tre giri di fumo con fiamma passante riduce il tempo di permanenza dei gas di combustione nelle zone ad alta temperatura, limitando quindi la formazione di NOx. La camera di combustione è cilindrica, saldata internamente ed esternamente alla piastra anteriore e chiusa posteriormente con fondo completamente bagnato. I turbolatori sono in acciaio INOX ad altissima efficienza. Il portellone anteriore, apribile da entrambi i lati tramite cerniere, è in acciaio rivestito internamente con coibente isolante/refrattario. Il rivestimento del corpo caldaia è realizzato con materassino in lana minerale di 60 mm di spessore. La protezione esterna è data da pannelli di acciaio zincato preverniciato che coprono il corpo caldaia, il portellone e camera fumo (copertura totale).

#### HIGH EFFICIENCY 3 STARS

#### Narrow Type - At three smoke passes

#### Low NOx

This is a monobloc, pressurised combustion three-gas passes boiler. Combustion gas inversion is clearly separated from the furnace in order to reduce NOx. Furnace back is completely wet. The turbolators are made in stainless steel determining very high efficiency. The maintenance is easy thanks to the wide hinged front door. The insulation of the body is made with mineral wool panel at high insulating power of 60 mm thickness; the external protection is made of prepainted steel sheet panels, which cover the entire boiler body.

★★★ Dir. 92/42/CEE - D.Lgs. 192-311

#### DATI TECNICI / TECHNICAL DATA

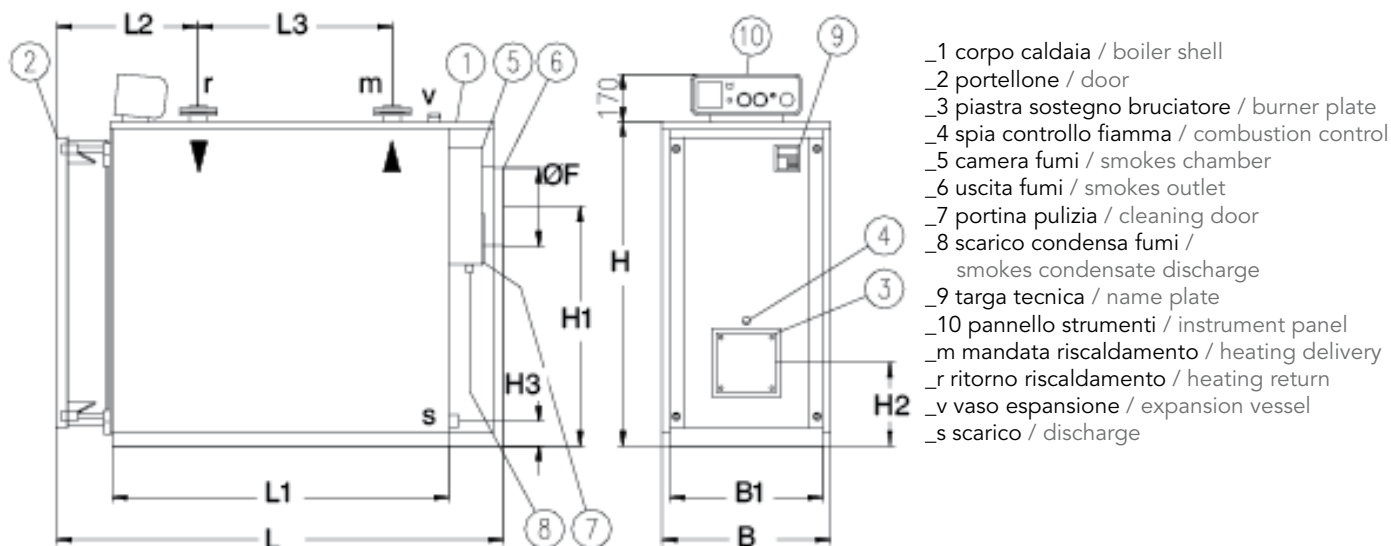
MODELLI MODEL	Potenza max Utile Rated Output		Potenza max focolare Furnace Output		Contro pressione focolare Furnace pressure	Rendimento Efficiency	
	kW	Kcal/h	kW	Kcal/h	mbar	100% TM=70°C %	30% TM=40°C %
THIN-3G 3S 60*	60	51.600	64,1	55.126	0,4	93,6	96,8
THIN-3G 3S 90*	90	77.400	95,8	82.388	0,8	93,9	96,9
THIN-3G 3S 135	135	116.100	143,2	123.152	1,1	94,3	97,1
THIN-3G 3S 160	161,4	138.804	170	146.200	1,7	94,9	97,5
THIN-3G 3S 180	180	154.800	190,4	163.744	1,8	94,5	97,5
THIN-3G 3S 240	241,7	207.862	255	219.300	2,3	94,8	97,9
THIN-3G 3S 280	281	241.660	296	254.560	2,5	94,9	97,8
THIN-3G 3S 315	315	270.900	331,5	285.090	2,8	95,0	97,8
THIN-3G 3S 360	367	315.620	383	329.380	2,6	95,8	98,0
THIN-3G 3S 400	400	344.000	420	361.200	3,4	95,2	98,0
THIN-3G 3S 460	465,5	400.330	489	420.540	5,5	95,2	98,0
THIN-3G 3S 650	650	559.000	682	586.520	7,4	95,3	97,9
THIN-3G 3S 800	800	688.000	840	722.400	8,1	95,2	97,9

Pressione di esercizio 6 bar (60 : 90 a 5 bar) / Working pressure 6 bar (60 : 90 a 5 bar)

\* Caldaia esente dal controllo prevenzione incendi / Boiler exempt from fire prevention control

Le illustrazioni e i dati riportati sono indicativi. F.B.R. Bruciatori S.r.l. si riserva il diritto di apportare, senza obbligo di preavviso, tutte le modifiche opportune, per l'evoluzione dei propri prodotti.  
The illustrations and data here shown are indicative. F.B.R. Bruciatori S.r.l. reserves the right to bring, without any obligation of warning, any changes that would be appropriate to the continuing development of their products.

#### DATI TECNICI DIMENSIONALI / DIMENSIONAL TECHNICAL DATA



- \_1 corpo caldaia / boiler shell
- \_2 portellone / door
- \_3 piastra sostegno bruciatore / burner plate
- \_4 spia controllo fiamma / combustion control
- \_5 camera fumi / smokes chamber
- \_6 uscita fumi / smokes outlet
- \_7 portina pulizia / cleaning door
- \_8 scarico condensa fumi / smokes condensate discharge
- \_9 targa tecnica / name plate
- \_10 pannello strumenti / instrument panel
- \_m mandata riscaldamento / heating delivery
- \_r ritorno riscaldamento / heating return
- \_v vaso espansione / expansion vessel
- \_s scarico / discharge

MODELLI MODEL	DIMENSIONI / DIMENSIONS										ATTACCHI / CONNECTIONS				Peso Weight
	B mm	L mm	H mm	B1 mm	L1 mm	L2 mm	L3 mm	H1 mm	H2 mm	H3 mm	M/R mm	V mm	S mm	ØF mm	kg
THIN-3G 3S 60*	560	1090	910	500	758	405	388	619	310	130	1"1/4	1"	3/4"	150	245
THIN-3G 3S 90*	620	1260	1030	560	860	470	330	705	345	130	2"	1"1/4	3/4"	180	355
THIN-3G 3S 135	680	1460	1160	620	1010	520	440	800	380	130	65	1"1/2	3/4"	200	425
THIN-3G 3S 160	680	1710	1160	620	1260	520	690	800	380	130	65	1"1/2	3/4"	200	495
THIN-3G 3S 180	680	1710	1160	620	1260	520	690	800	380	130	65	1"1/2	3/4"	200	500
THIN-3G 3S 240	780	1760	1360	720	1260	560	690	950	430	130	65	1"1/2	3/4"	250	670
THIN-3G 3S 280	780	2010	1360	720	1510	560	940	950	430	130	65	1"1/2	3/4"	250	750
THIN-3G 3S 315	780	2010	1360	720	1510	560	940	950	430	130	65	1"1/2	3/4"	250	760
THIN-3G 3S 360	880	2160	1530	820	1612	660	900	1060	480	135	80	2"	1"	300	1105
THIN-3G 3S 400	880	2160	1530	820	1612	660	900	1060	480	135	80	2"	1"	300	1120
THIN-3G 3S 460	880	2360	1530	820	1812	660	1100	1060	480	135	80	2"	1"	300	1225
THIN-3G 3S 650	1010	2490	1720	950	2016	640	1165	1275	548	160	100	65	1"	350	1890
THIN-3G 3S 800	1060	2740	1770	1000	2266	640	1415	1300	548	140	100	65	1"	350	2120

\* Caldaia esente dal controllo prevenzione incendi / Boiler exempt from fire prevention control



Il generatore è del tipo monoblocco, a tre giri di fumo effettivi con fiamma passante, a combustione pressurizzata. La tecnologia a tre giri di fumo con fiamma passante riduce il tempo di permanenza dei gas di combustione nelle zone ad alta temperatura, limitando quindi la formazione di NOx. La camera di combustione, realizzata in lamiera di acciaio INOX AISI 316 è cilindrica, saldata internamente ed esternamente alla piastra anteriore e chiusa posteriormente con fondo completamente bagnato. I tubolari sono in acciaio INOX ad altissima efficienza. Il portellone anteriore, apribile da entrambi i lati tramite cerniere, è in acciaio rivestito internamente con coibente isolante/refrattario, provvisto di guarnizione di tenuta e piastra cieca per attacco del bruciatore e spia per il controllo della fiamma. Il rivestimento del corpo caldaia è realizzato con materassino in lana minerale di 60 mm di spessore. La protezione esterna è costituita da pannelli in lamiera INOX, che coprono il corpo caldaia ed il portellone.

*These are monobloc boilers - three smoke pass (pressurized combustion – low NOx) with furnace with passing flame and wet back, made internally in stainless steel to work at very low temperature/condensing, obtaining in this way high efficiency and considerable fuel saving. The maintenance is easy thanks to the wide hinged front door on which the burner is fitted. The insulation of the body is made with mineral wool panel at high insulating power of 60 mm thickness; the external protection is made of stainless steel sheet panels, which cover the entire boiler body.*

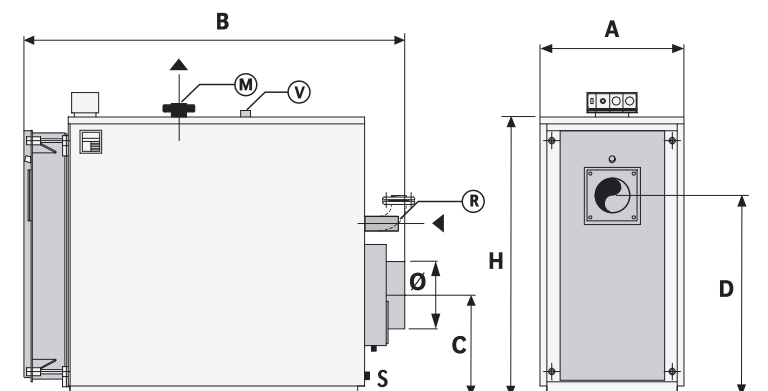
★★★★★ **Dir. 92/42/CEE - D.Lgs. 192-311**

### DATI TECNICI - TECHNICAL DATA

MODELLO - TYPE	KOND-3G		110	150	190	230	290	345	405	440	520	580	640
Potenza utile nominale Nominal capacity	kW		110	148	185	227	286	345	397,1	436,7	518,9	570,4	641,3
	Kcal/h		94600	127280	159100	195220	245960	296700	341500	375560	446250	490540	551520
Potenza termica al focolare Furnace capacity	kW		113,9	155,2	193,8	236,5	298,6	358,7	422,4	463,6	549,7	602,3	677,2
	Kcal/h		97950	133470	166670	203390	256790	308480	363260	398690	427740	517980	582390
Pressione di esercizio Working pressure	mbar		5	6	6	6	6	6	6	6	6	6	6
Contenuto acqua caldaia Boiler water content	lt		209	258	308	356	425	425	504	585	698	698	698
Mandata/Ritorno riscaldamento Heating Delivery/Return	r /m DN		2"	2"	2"	65	65	65	65	80	80	80	80
Attacco Vaso di espansione Expansion vessel	v DN		1" 1/4	1" 1/4	1" 1/4	1" 1/2	1" 1/2	1" 1/2	1" 1/2	2"	2"	2"	2"
Attacco Scarico Drainpipe connection	s DN		3/4"	3/4"	3/4"	3/4"	3/4"	3/4"	3/4"	3/4"	3/4"	3/4"	3/4"
Attacco camino Chimney connection	Ø mm		200	200	200	250	250	250	250	300	300	300	300

### CARATTERISTICHE DIMENSIONALI - DIMENSIONS

MODELLO - TYPE	KOND-3G		110	150	190	230	290	345	405	440	520	580	640
Larghezza Width	A mm		660	660	660	740	740	740	740	870	870	870	870
Lunghezza Length	B mm		1430	1680	1930	1750	2000	2000	2300	2090	2390	2390	2390
Altezza Height	H mm		1030	1030	1160	1160	1160	1360	1360	1360	1530	1530	1530
Altezza attacco camino Chimney conn. Height	C mm		300	300	300	330	330	330	330	400	400	400	400
Peso a vuoto Empty weight	Kg		370	430	500	545	615	620	695	1030	1120	1130	1130





MADE IN ITALY

F.B.R. BRUCIATORI S.r.l.  
37050 ANGIARI (Verona) \_ Italy \_ Via V. Veneto, 152  
Tel. +39 0442 97000 \_ Fax +39 0442 97299  
[www.fbr.it](http://www.fbr.it) \_ e-mail [fbr@fbr.it](mailto:fbr@fbr.it) \_ [italia@fbr.it](mailto:italia@fbr.it) \_ [export@fbr.it](mailto:export@fbr.it)