

## SPRING Bitermiche

Caldaie a gas murali **SPRING** che utilizzano scambiatori di calore integrati e flussostati per riscaldamento e produzione di acqua calda sanitaria

### I PLUS DELLA SERIE SPRING:

- Dimensioni estremamente ridotte grazie al vaso di espansione laterale
- Facilità di accesso e manutenzione
- Nuova componentistica in ottone
- Scheda elettronica DIGITECH® TR
- Disponibili nelle 2 versioni a camera aperta e a camera stagna
- Scambiatore integrato a 2 ranghi e 7 passaggi

A richiesta: sistema di controllo remoto a distanza e sonda esterna per regolazione climatica



Mod. SPRING 24 E2

### SERIE 24 E • CAMERA APERTA

Riscaldamento + acqua calda sanitaria • tiraggio naturale • sicurezza camino (a scambiatore integrato)

MODELLO	Potenza termica		Rendimento al	Rendimento al	Capacità vaso di espansione litri	Prelievo in servizio continuo $\Delta t$ 30°C litri/min	Grado di protezione elettrica IP	Dimensioni (LxPxH) mm
	kW	sanitario kW	100% Pn %	30% Pn %				
SPRING 24 E2	24	24	90,6	89	6	11	X4D	410x320x730

### SERIE 24 ES • CAMERA STAGNA ★★ ★

Riscaldamento + acqua calda sanitaria (a scambiatore integrato)

MODELLO	Potenza termica		Rendimento al	Rendimento al	Capacità vaso di espansione litri	Prelievo in servizio continuo $\Delta t$ 30°C litri/min	Grado di protezione elettrica IP	Dimensioni (LxPxH) mm
	kW	sanitario kW	100% Pn %	30% Pn %				
SPRING 24 ES2	24	24	93,3	90,1	7	11,37	X4D	410x270x730

## ACCESSORI E FUMISTERIA

### Termoregolazione

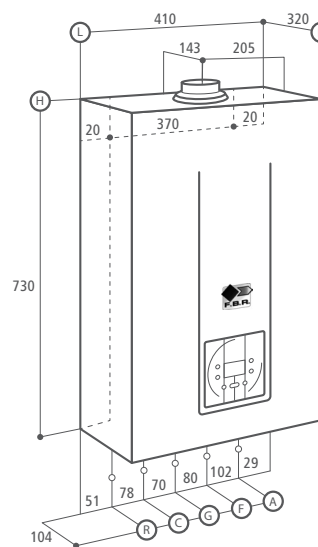
- Easy remote
- WEEK Cronotermostato settimanale
- DAY Cronotermostato giornaliero
- Sonda esterna

### Idraulica

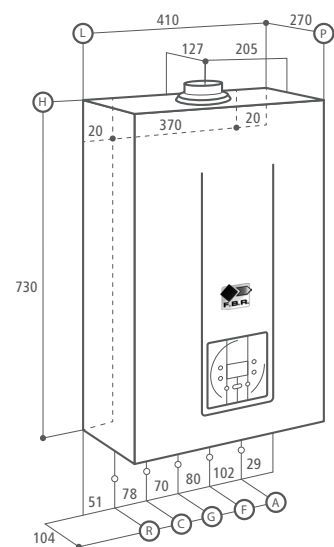
- Supplemento circolatore maggiorato MSL 12/6
- Supplemento circolatore maggiorato MSL 12/7

### Fumisteria

- Kit partenza sdoppiato Ø80/80
- KIT A Coassiale orizzontale Ø60/100 per lunghezze fino a 3 mt
- KIT B Coassiale orizzontale Ø80/80
- KIT C2 Coassiale verticale Ø80/125
- KIT A/AURA Coassiale orizzontale Ø80/125 per lunghezze oltre 3 mt



CAMERA APERTA\_SPRING 24 E2



CAMERA STAGNA\_SPRING 24 ES2

A Andata Ø 3/4 - R Ritorno Ø 3/4 - F Fredda Ø 1/2 - G Gas Ø 3/4 - C Calda Ø 1/2

★★★ Elevati rendimenti utili: classificazione 3 stelle secondo la Direttiva Rendimenti 92/42 EEC

**DOTAZIONE DI SERIE:** Kit allacciamento (raccordi telescopici + rubinetto gas) - Dima di montaggio