



## *ARES 18-25*

---

*Caldaie a basamento per solo riscaldamento a camera aperta (tipo B) e tiraggio naturale*



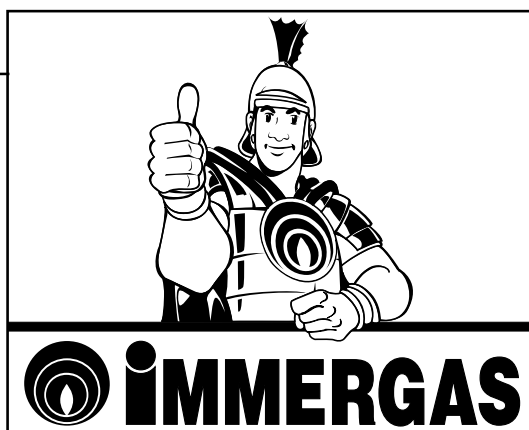
*Libretto istruzioni*

*Installatore*

*Utente*

*Tecnico*

---



### **Gentile Cliente,**

*Ci complimentiamo con Lei per aver scelto un prodotto Immergas di alta qualità in grado di assicurareLe per lungo tempo benessere e sicurezza. Quale Cliente Immergas Lei potrà sempre fare affidamento su un qualificato Servizio di Assistenza Autorizzato, preparato ed aggiornato per garantire costante efficienza alla Sua caldaia.*

*Legga con attenzione le pagine che seguono: potrà trarne utili suggerimenti sul corretto utilizzo dell'apparecchio, il cui rispetto confermerà la Sua soddisfazione per il prodotto Immergas.*

*Si rivolga tempestivamente al nostro Centro Assistenza Autorizzato di zona per richiedere la verifica iniziale di funzionamento **gratuita** (necessaria per la **convalida della speciale garanzia Immergas**). Il nostro tecnico verificherà le buone condizioni di funzionamento, eseguirà le necessarie regolazioni di taratura e Le illustrerà il corretto utilizzo del generatore.*

*Si rivolga per eventuali necessità di intervento e manutenzione ordinaria ai Centri Autorizzati Immergas: essi dispongono di componenti originali e vantano una specifica preparazione curata direttamente dal costruttore.*

### **Importante**

*Dal 1 agosto 1994, per effetto del Decreto del Presidente della Repubblica N. 412/93, è **obbligatorio** eseguire sull'impianto di riscaldamento almeno una manutenzione **annuale** ed almeno una verifica **biennale** della combustione dell'apparecchio.*

*Potrà trovare ulteriori informazioni sul D.P.R. 412/93, sulla seconda pagina del Libretto di Impianto (allegato alla busta portadocumenti dell'apparecchio) oppure richiederle al Tecnico Autorizzato Immergas. Per adempiere agli obblighi previsti dalla Legge, La invitiamo a rivolgersi ai Centri Assistenza Autorizzati Immergas che Le illustreranno i vantaggi dell'operazione **Check Gas**.*

---

### **Avvertenze generali**

*Il libretto istruzioni costituisce parte integrante ed essenziale del prodotto e dovrà essere consegnato all'utilizzatore.*

*Esso dovrà essere conservato con cura e consultato attentamente, in quanto tutte le avvertenze forniscono indicazioni importanti per la sicurezza nelle fasi di installazione, d'uso e manutenzione.*

*L'installazione e la manutenzione devono essere effettuate in ottemperanza alle norme vigenti, secondo le istruzioni del costruttore e da personale professionalmente qualificato, intendendo per tale quello avente specifica competenza tecnica nel settore degli impianti, come previsto dalla legge 05/03/90 N. 46 (art. 1) e relativo regolamento di attuazione D.P.R. 06/12/91 N. 447.*

*Un'errata installazione può causare danni a persone, animali o cose, per i quali il costruttore non è responsabile. La manutenzione deve essere effettuata da personale tecnico abilitato, il Servizio Assistenza Tecnico Autorizzato Immergas rappresenta in tal senso una garanzia di qualificazione e di professionalità.*

*L'apparecchio dovrà essere destinato solo all'uso per il quale è stato espressamente previsto. Ogni altro uso è da considerarsi improprio e quindi pericoloso.*

*E' esclusa qualsiasi responsabilità contrattuale ed extracontrattuale del costruttore per i danni causati da errori nell'installazione e nell'uso, e comunque da inosservanza delle istruzioni date dal costruttore stesso.*

# INDICE

<b>INSTALLATORE</b>		<b>pag.</b>
1	Installazione caldaia .....	3
1.1	Avvertenze di installazione. ....	3
1.2	Dimensioni principali Ares 18-25 MA. ....	3
1.3	Dimensioni principali Ares 18-25. ....	4
1.4	Allacciamenti .....	4
1.5	Ventilazione dei locali .....	5
1.6	Canali da fumo. ....	6
1.7	Canne fumarie / Camini. ....	7
1.8	Riempimento della caldaia. ....	8
1.9	Messa in servizio dell'impianto gas. ....	9
1.10	Messa in servizio della caldaia (accensione). ....	9
1.11	Pompa di circolazione. ....	10
1.12	Componenti principali per versione Ares MA (per impianti a circuito chiuso). ....	11
<b>UTENTE</b>		<b>pag.</b>
2	Istruzioni di uso e manutenzione .....	12
2.1	Verifica iniziale gratuita. ....	12
2.2	Pulizia e manutenzione. ....	12
2.3	Ventilazione dei locali .....	12
2.4	Avvertenze generali. ....	12
2.5	Ares - Ares MA - Pannello comandi. ....	13
2.6	Ripristino pressione impianto (solo versioni MA). ....	14
2.7	Svuotamento dell'impianto. ....	14
2.8	Protezione antigelo. ....	14
2.9	Pulizia del rivestimento. ....	14
2.10	Disattivazione definitiva. ....	14
2.11	Programmatore orario (Optional). ....	14
<b>TECNICO</b>		<b>pag.</b>
3	Messa in servizio della caldaia (verifica iniziale) .....	15
3.1	Schema elettrico serie Ares 18-25 MA. ....	15
3.2	Schema elettrico serie Ares 18-25. ....	16
3.3	Eventuali inconvenienti e loro cause. ....	16
3.4	Conversione della caldaia in caso di cambio del gas. ....	17
3.5	Controlli da effettuare dopo le conversioni di gas. ....	17
3.6	Eventuali regolazioni. ....	17
3.7	Controllo e manutenzione annuale dell'apparecchio. ....	18
3.8	Potenza termica variabile Ares. ....	18
3.9	Dati tecnici Ares. ....	19

# 1 INSTALLAZIONE CALDAIA

## 1.1 Avvertenze di installazione.

Solo un termoidraulico professionalmente qualificato è autorizzato ad installare apparecchi a gas Immergas.

L'installazione deve essere fatta secondo le prescrizioni delle norme UNI e CEI, della legislazione vigente e nell'osservanza della normativa tecnica locale, secondo le indicazioni della buona tecnica.

In particolare devono essere rispettate le norme UNICIG 7129 e 7131 e le norme CEI 64-8 e 64-9.

Prima di installare l'apparecchio è opportuno verificare che lo stesso sia giunto integro; se ciò non fosse certo, occorre rivolgersi immediatamente al fornitore. Gli elementi dell'imballaggio (graffe, chiodi, sacchetti di plastica, polistirolo espanso, ecc..) non devono essere lasciati alla portata dei bambini in quanto fonti di pericolo.

Nel caso in cui la caldaia venga racchiusa dentro o fra mobili deve esserci lo spazio sufficiente per le normali manutenzioni, si consiglia quindi di lasciare

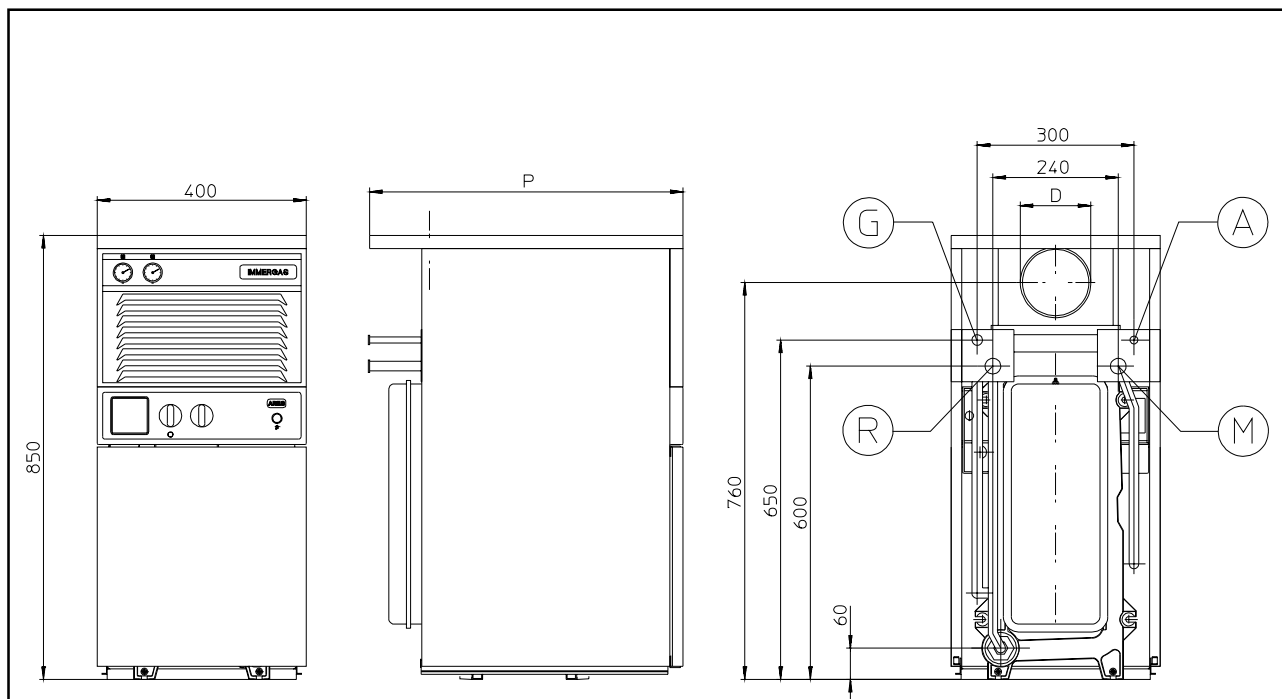
un'intercapedine di 2÷3 cm fra il mantello della caldaia e le pareti del mobile. Nessun oggetto infiammabile deve trovarsi nelle vicinanze dell'apparecchio (carta, stracci, plastica, polistirolo, ecc.). In caso di anomalia, guasto od imperfetto funzionamento, l'apparecchio deve essere disattivato ed occorre chiamare un tecnico abilitato (ad esempio il Centro Assistenza Tecnico Immergas abilitato, che dispone dei ricambi originali). Astenersi quindi da qualsiasi intervento o tentativo di riparazione. Il mancato rispetto di quanto sopra determina responsabilità personali e l'inefficacia della garanzia. Queste caldaie servono a riscaldare acqua ad una temperatura inferiore a quella di ebollizione a pressione atmosferica. Devono essere allacciate ad un impianto di riscaldamento e ad una rete di distribuzione di acqua sanitaria adeguata alle loro prestazioni ed alla loro potenza. Queste caldaie non possono essere installate nelle camere da letto e nei locali uso bagno o doccia. Non possono essere installate neppure nei locali nei quali siano presenti camini aperti (caminetti) senza afflusso di aria propria. Devono inoltre essere installate in un ambiente nel quale la temperatura non possa scendere al di sotto di 0°C. Non devono essere esposte agli agenti atmosferici.

INSTALLATORE

UTENTE

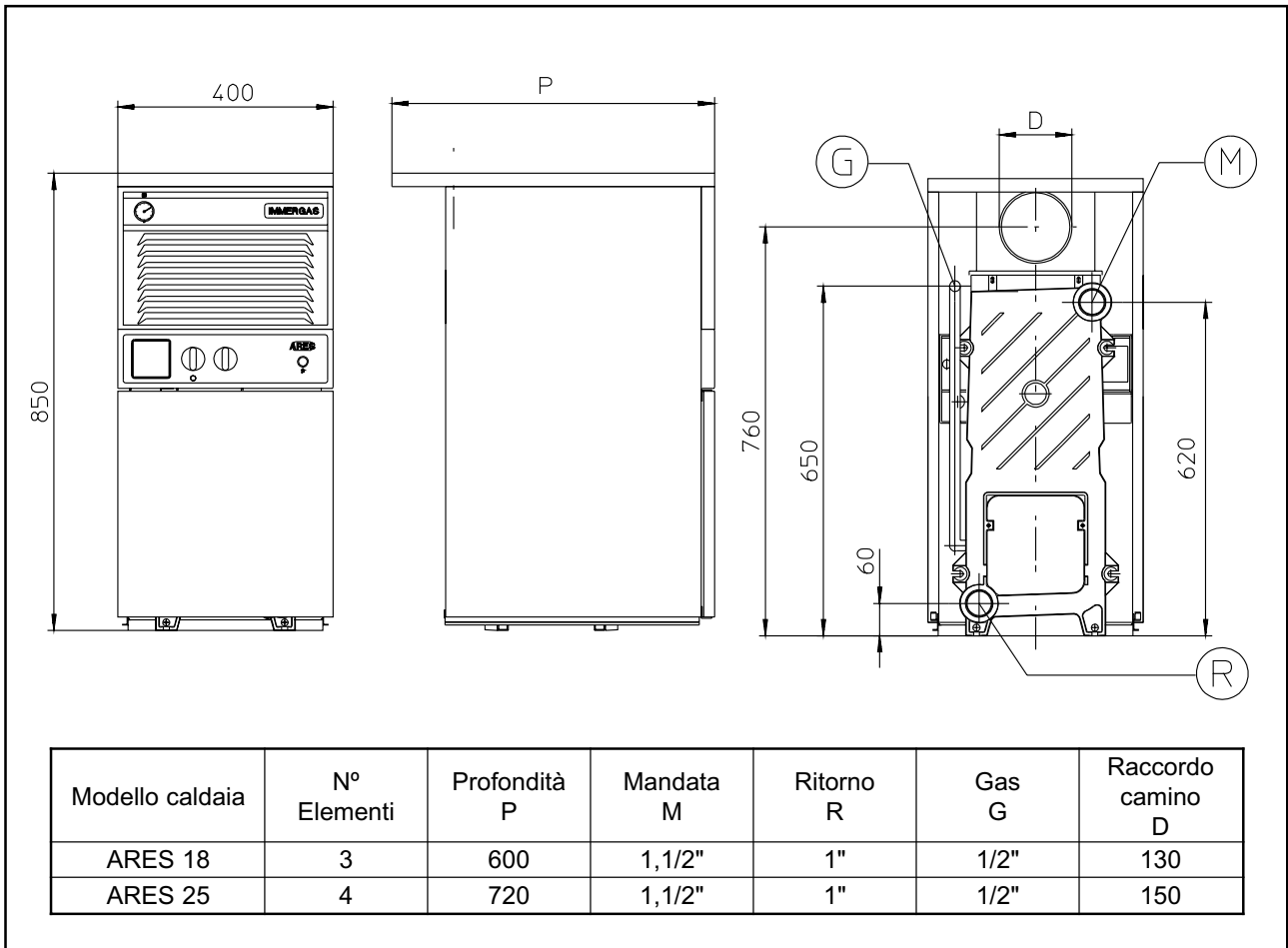
TECNICO

## 1.2 Dimensioni principali Ares 18-25 MA.



Modello caldaia	N° Elementi	Profondità P	Mandata M	Ritorno R	Gas G	Alimentaz. A	Raccordo camino D	Vaso espansione l (litri)
ARES 18 MA	3	600	3/4"	3/4"	1/2"	3/8"	130	7,5
ARES 25 MA	4	720	1"	1"	1/2"	3/8"	150	10

### 1.3 Dimensioni principali Ares 18-25.



### 1.4 Allacciamenti

#### Allacciamento gas (apparecchio categoria II<sub>2H3+</sub>).


Le nostre caldaie sono costruite in modo tale da poter funzionare con i seguenti gas: metano (G20) e G.P.L. La tubazione di alimentazione deve essere uguale o superiore al raccordo di caldaia 1/2"G. Prima di effettuare l'allacciamento gas occorre effettuare una accurata pulizia interna di tutte le tubazioni dell'impianto di adduzione del combustibile onde rimuovere eventuali residui che potrebbero compromettere il buon funzionamento della caldaia. Occorre inoltre controllare che il gas distribuito corrisponda a quello per cui è stata predisposta la caldaia (vedi targa dati posta in caldaia). Se differiscono è necessario intervenire sulla caldaia per un adattamento ad altro tipo di gas (vedi conversione degli apparecchi in caso di cambio gas). E' importante inoltre verificare la pressione del gas (metano o G.P.L.) che si andrà ad utilizzare per l'alimentazione della caldaia, in quanto se insufficiente può influire sul rendimento del generatore provocando disagi all'utente. Assicurarsi che l'allacciamento del rubinetto gas avvenga correttamente.

**Allacciamento idraulico.** Prima di effettuare gli allacciamenti di caldaia tutte le tubazioni dell'impianto debbono essere accuratamente lavate per rimuovere eventuali residui che potrebbero compromettere il buon funzionamento della caldaia. Gli allacciamenti

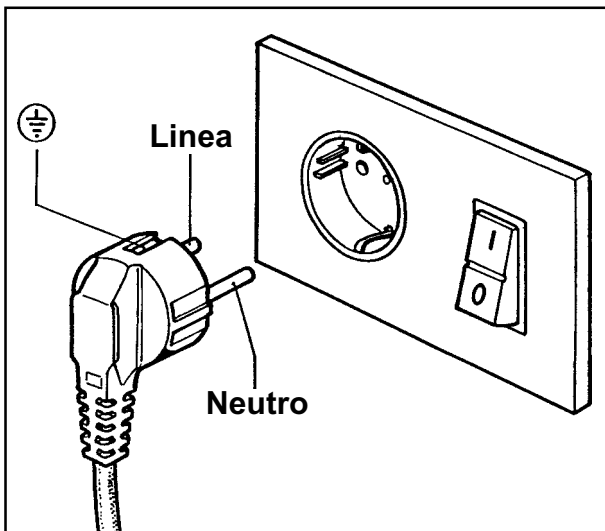
idraulici devono essere eseguiti in modo razionale utilizzando gli attacchi sulla dima della caldaia. Lo scarico della valvola di sicurezza della caldaia deve essere collegato ad un imbuto di scarico. In caso contrario, se la valvola di scarico dovesse intervenire allagando il locale, il costruttore della caldaia non sarà responsabile.

**Allacciamento elettrico.** La caldaia "Ares - Ares MA" ha per tutto l'apparecchio un grado di protezione IP40. La sicurezza elettrica dell'apparecchio è raggiunta soltanto quando lo stesso è perfettamente collegato a un efficace impianto di messa a terra, eseguito come previsto dalle vigenti norme di sicurezza.

**Attenzione:** la Immergas S.p.A. declina ogni responsabilità per danni a persone o cose derivati dal mancato collegamento della messa a terra della caldaia e dalle inosservanze delle norme CEI di riferimento.

Verificare inoltre che l'impianto elettrico sia adeguato alla potenza massima assorbita dall'apparecchio indicata nella targa dati posta in caldaia. Le caldaie sono complete del cavo di alimentazione provvisto di spina. Il cavo di alimentazione deve essere allacciato ad una rete di 230V-50Hz rispettando la polarità L-N ed il collegamento di terra .

Se la polarità L-N non è rispettata bisognerà o ruotare la spina di 180° o invertire i fili all'interno dalla



presa. Il cavo di alimentazione deve rispettare il percorso prescritto come da figura. L'allacciamento deve essere effettuato interponendo fra la rete e la caldaia un interruttore onnipolare che assicuri una distanza di apertura dei contatti di almeno 3 mm.

In caso di sostituzione del cavo di alimentazione rivolgersi ad un tecnico abilitato (ad esempio il Servizio Assistenza Tecnica Autorizzato Immergas).

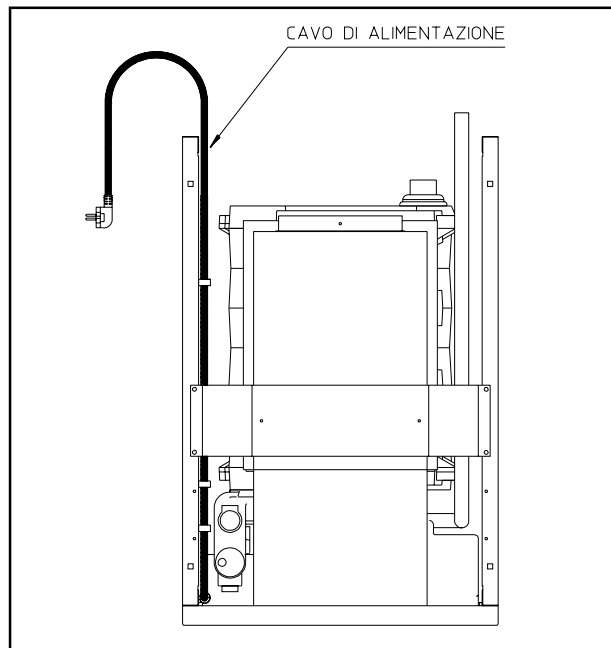
Il cavo di alimentazione deve essere di tipo flessibile sotto guaina media di PVC tipo H05 VV-F o H05 VVH2-F con diametro massimo di 8 mm.

In caso si debba sostituire il fusibile della morsetteria di allacciamento, usare un fusibile di 2,5 A rapido. In caso si debba sostituire o eliminare la spina è bene tenere presente che il filo marrone è la linea (L) e il filo blu è il neutro (N). Per l'alimentazione generale dell'apparecchio dalla rete elettrica, non è consentito l'uso di adattatori, prese multiple e prolunghe.

**N.B.:** se durante l'allacciamento non vengono rispettate le polarità L-N la caldaia non rileva presenza di fiamma ed entra in blocco accensione. Anche nel caso in cui non sia rispettata la polarità L-N, se sul neutro vi è tensione residua temporanea superiore a 30V, la caldaia potrebbe ugualmente funzionare (ma solo temporaneamente). Effettuare le misure di tensione con strumenti appropriati, senza affidarsi al cacciavite cercafase.

Se l'alimentazione elettrica è del tipo Fase-Fase 230V, per garantire condizioni di sicurezza equivalenti a quelle esistenti nel caso in cui la caldaia è alimentata con rete Fase-Neutro, è necessario installare in caldaia un Kit adattatore per reti Fase-Fase fornibile a richiesta. Per l'installazione del componente rivolgersi al centro Assistenza Tecnica Autorizzato Immergas.

**Attenzione:** tutte le tubazioni della caldaia non devono mai essere usate come prese di terra dell'impianto elettrico o telefonico. Assicurarsi quindi che ciò non avvenga prima di collegare elettricamente la caldaia.



### 1.5 Ventilazione dei locali.

E' indispensabile che nel locale in cui è installata la caldaia possa affluire almeno tanta aria quanta ne viene richiesta dalla regolare combustione del gas e dalla ventilazione del locale. L'afflusso naturale dell'aria deve avvenire per via diretta attraverso:

- aperture permanenti praticate su pareti del locale da ventilare che danno verso l'esterno;
- condotti di ventilazione, singoli oppure collettivi ramificati.

L'aria di ventilazione deve essere prelevata direttamente all'esterno, in zona lontana da fonti di inquinamento. L'afflusso naturale dell'aria è consentita anche per via indiretta mediante prelievo dell'aria da locali attigui a quello da ventilare. Per ulteriori informazioni relative alla ventilazione dei locali attenersi a quanto prescritto nella normativa UNI 7129 e successive modificazioni ed integrazioni.

**Aperture su pareti esterne del locale da ventilare.** Tali aperture devono rispondere ai seguenti requisiti:

- avere sezione libera totale netta di 6 cm<sup>2</sup> per ogni kW di portata termica installata, con un minimo di 100 cm<sup>2</sup>;
- essere realizzata in modo che le bocche di apertura, sia all'interno che all'esterno della parete, non possono venire ostruite;
- essere situate ad una quota prossima al livello del pavimento, ove questa posizione non sia possibile si dovrà aumentare almeno del 50% la sezione delle aperture di ventilazione.

**Condotti di ventilazione singoli.** Nel caso di adduzione di aria comburente mediante condotti, devono essere rispettate le normative tecniche vigenti (es. UNI 7129).

**Condotti di ventilazione collettivi.** E' possibile l'adduzione di aria comburente mediante condotti col-

lettivi ramificati, purché nel rispetto delle normative tecniche vigenti.

**Ventilazione naturale indiretta.** L'afflusso dell'aria può essere anche ottenuto da un locale adiacente purché:

- il locale adiacente sia dotato di ventilazione diretta, conforme a quanto specificato precedentemente;
- nel locale da ventilare siano installati solo apparecchi raccordati a condotti di scarico;
- il locale adiacente non sia adibito a camera da letto o non costituisca parte comune dell'immobile;
- il locale adiacente non sia un ambiente con pericolo d'incendio, quali rimesse, garage, magazzini di materiale combustibili, ecc.;
- il locale adiacente non sia messo in depressione rispetto al locale da ventilare per effetto di tiraggio contrario (il tiraggio contrario può essere provocato dalla presenza nel locale, sia di altro apparecchio di utilizzazione funzionante a qualsivoglia tipo di combustibile, sia di un caminetto, sia di qualunque dispositivo di aspirazione, per i quali non sia stato previsto un ingresso d'aria);
- il flusso dell'aria dal locale adiacente sino a quello da ventilare possa avvenire liberamente attraverso aperture permanenti di sezione netta complessivamente non minore di quella indicata nella norma UNI 7129.

Tali aperture potranno anche essere ricavate migliorando la fessura fra porta e pavimento.

**Evacuazione dell'aria viziata.** Nei locali in cui sono installati apparecchi a gas può rendersi necessaria, oltre che l'immissione di aria comburente, anche l'evacuazione dell'aria viziata, con conseguente immissione di una ulteriore pari quantità di aria pulita e non viziata. Ciò deve essere realizzato rispettando le prescrizioni delle normative tecniche vigenti (in particolare la UNI 7129).

### 1.6 Canali da fumo.

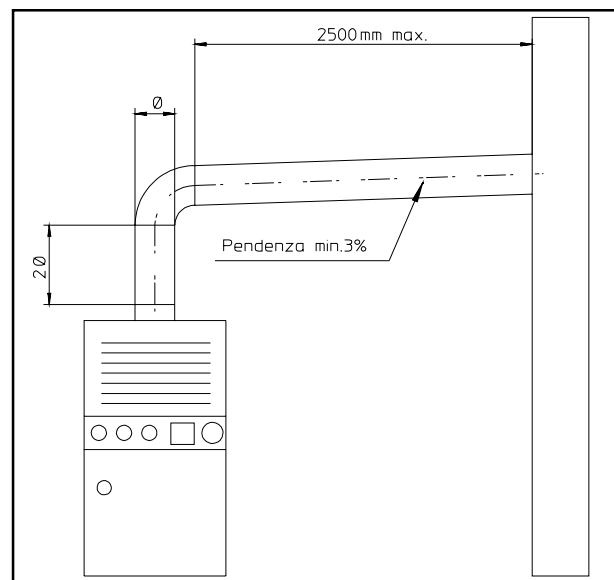
Gli apparecchi a gas, muniti di attacco per il tubo di scarico dei fumi, devono avere un collegamento diretto a camini o canne fumarie di sicura efficienza. Solo in mancanza di questi è consentito che gli stessi scarichino i prodotti della combustione direttamente all'esterno, purché siano rispettate le prescrizioni della norma UNI 7129 relativa ai terminali di tiraggio, il D.P.R. 412/93 come modificato dal D.P.R. N°551/99 ed i regolamenti locali vigenti.

**Collegamento a camini o canne fumarie.** Il raccordo degli apparecchi ad un camino o ad una canna fumaria avviene a mezzo di canali da fumo.

*Nel caso di raccordi con canne fumarie preesistenti, queste devono essere perfettamente pulite poiché le scorie, se esistenti, staccandosi dalle pareti durante il funzionamento, potrebbero occludere il passaggio dei fumi, causando situazioni di estremo pericolo per l'utente.*

I canali da fumo devono essere collegati al camino od alla canna fumaria nello stesso locale in cui è installato l'apparecchio o, tutt'al più, nel locale contiguo e devono rispondere ai seguenti requisiti:

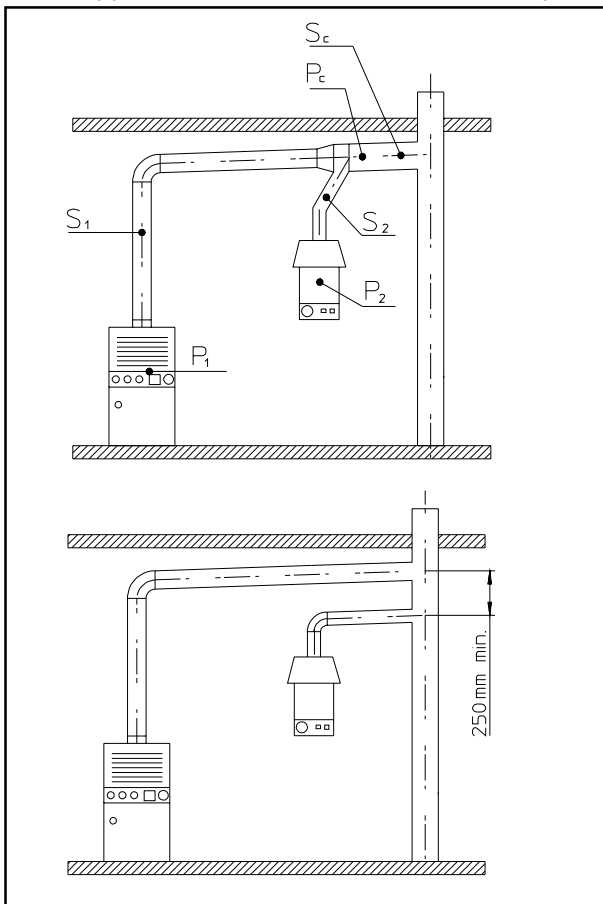
- essere a tenuta e realizzati in materiali adatti a resistere nel tempo alle normali sollecitazioni meccaniche, al calore ed all'azione dei prodotti della combustione e delle loro eventuali condense. In qualsiasi punto del canale da fumo e per qualsiasi condizione esterna, la temperatura dei fumi deve essere superiore a quella del punto di rugiada;
- essere collegati a tenuta, se vengono impiegati materiali a tale scopo, questi devono essere resistenti al calore ed alla corrosione;
- essere collocati in vista, facilmente smontabili ed installati in modo da consentire le normali dilatazioni termiche;
- per gli apparecchi con scarico verticale, essere dotati di un tratto verticale di lunghezza non minore di due diametri, misurati dall'attacco del tubo di scarico;
- avere, dopo il tratto verticale, per tutto il percorso rimanente, andamento ascensionale, con pendenza minima del 3%. La parte ad andamento suborizzontale non deve avere una lunghezza maggiore di 1/4 dell'altezza efficace H del camino o della canna fumaria e comunque non deve avere una lunghezza maggiore di 2500 mm (vedere figura), salvo verifica secondo il metodo generale di calcolo di cui alle norme UNI 9615/90;



- avere cambiamenti di direzione in numero non superiore a tre, compreso il raccordo di imbocco al camino o alla canna fumaria, realizzati con angoli interni maggiori di 90°. I cambiamenti di direzione devono essere realizzati unicamente mediante l'impiego di elementi curvi;
- avere l'asse del tratto terminale di imbocco perpendicolare alla parete interna opposta del camino o della canna fumaria. Il canale da fumo deve inoltre essere saldamente fissato a tenuta all'imbocco del camino o della canna fumaria, senza

sporgere all'interno;

- avere, per tutta la sua lunghezza, una sezione non minore di quella dell'attacco del tubo di scarico dell'apparecchio. Nel caso in cui poi il camino o la canna fumaria avessero un diametro minore di quello del canale da fumo, dovrà essere effettuato un raccordo conico in corrispondenza dell'imbocco;
- non avere dispositivi di intercettazione (serrande). Se tali dispositivi fossero già in opera devono essere eliminati;
- distare almeno 500 mm da materiali combustibili o infiammabili, se tale distanza non potesse essere mantenuta occorre provvedere ad una opportuna protezione specifica al calore;
- ricevere lo scarico di un solo apparecchio di utilizzazione, è consentito convogliare nello stesso canale da fumo un massimo di due apparecchi, purché siano rispettate le seguenti condizioni:
  - i due apparecchi abbiano una portata termica diversa al massimo del 30% l'uno rispetto all'altro e siano installati nello stesso locale;
  - la sezione della parte di canale da fumo comune ai due apparecchi sia almeno uguale alla sezione del canale da fumo dell'apparecchio di maggior portata moltiplicata per il rapporto  $P_c/P_1$ , essendo  $P_c$  la somma delle portate termiche dei singoli apparecchi e  $P_1$  la portata termica più elevata;
- due apparecchi con le limitazioni di cui al punto



precedente, possono essere anche raccordati direttamente allo stesso camino od alla stessa canna fumaria, in tal caso la distanza verticale intercorrente fra gli assi degli orifizi di imbocco deve essere di almeno 250 mm (vedere figura);

- non è invece consentito convogliare nello stesso canale da fumo lo scarico di apparecchi a gas ed i canali provenienti da cappe sovrastanti gli apparecchi di cottura.

### 1.7 Canne fumarie / Camini.

**Generalità.** Una canna fumaria/camino per l'evacuazione nell'atmosfera dei prodotti della combustione di apparecchi a tiraggio naturale deve rispondere ai seguenti requisiti:

- essere a tenuta dei prodotti della combustione, impermeabile e termicamente isolata/o (secondo quanto prescritto dalla norma in proposito);
- essere realizzata/o in materiali adatti a resistere nel tempo alle normali sollecitazioni meccaniche, al calore ed all'azione dei prodotti della combustione e delle loro eventuali condense;
- avere andamento verticale ed essere priva/o di qualsiasi strozzatura in tutta la lunghezza;
- essere adeguatamente coibentata/o per evitare fenomeni di condensa o di raffreddamento dei fumi, in particolare se posta/o all'esterno dell'edificio o in locali non riscaldati;
- essere adeguatamente distanziata/o, mediante intercapedine d'aria o isolanti opportuni, da zone con presenza di materiali combustibili e/o facilmente infiammabili;
- avere al di sotto dell'imbocco del primo canale da fumo una camera di raccolta di materiali solidi ed eventuali condense, di altezza pari ad almeno 500 mm, l'accesso a detta camera deve essere garantito mediante una apertura munita di sportello metallico di chiusura a tenuta d'aria;
- avere sezione interna di forma circolare, quadrata o rettangolare, (in questi ultimi due casi gli angoli devono essere arrotondati con raggio non inferiore a 20 mm), sono ammesse tuttavia anche sezioni idraulicamente equivalenti;
- essere dotata/o alla sommità di un comignolo, rispondente ai requisiti più avanti specificati;
- essere priva/o di mezzi meccanici di aspirazione posti alla sommità del condotto;
- in un camino che passa entro o addossato a locali abitati non deve esistere alcuna sovrappressione.

Per gli apparecchi a tiraggio naturale inoltre si possono avere camini singoli e canne fumarie collettive ramificate.

**Camini singoli.** Le dimensioni interne di alcuni tipi di camini singoli sono contenute nei prospetti della norma UNI 7129. Nel caso che i dati effettivi di impianto non rientrino nelle condizioni di applicabilità o nei limiti delle tabelle si dovrà procedere al calcolo



del camino secondo le norme UNI 9615/90.

**Canne fumarie collettive ramificate.** Negli edifici multipiano, per l'evacuazione a tiraggio naturale dei prodotti della combustione, possono essere utilizzate canne collettive ramificate (c.c.r.). Le CCR di nuova costruzione devono essere progettate seguendo la metodologia di calcolo e i dettami della norma UNI-CIG 10640.

**Comignoli.** Dicesi comignolo il dispositivo posto a coronamento di un camino singolo o di una canna fumaria collettiva ramificata. Tale dispositivo facilita la dispersione dei prodotti della combustione, anche con condizioni atmosferiche avverse, ed impedisce la deposizione di corpi estranei.

Esso deve soddisfare i seguenti requisiti:

- avere sezione utile di uscita non minore del doppio di quella del camino/canna fumaria sul quale è inserito;
- essere conformato in modo da impedire la penetrazione di pioggia o neve nel camino/canna fumaria;
- essere costruito in modo da assicurare sempre lo scarico dei prodotti della combustione, anche in caso di venti di ogni direzione ed inclinazione.

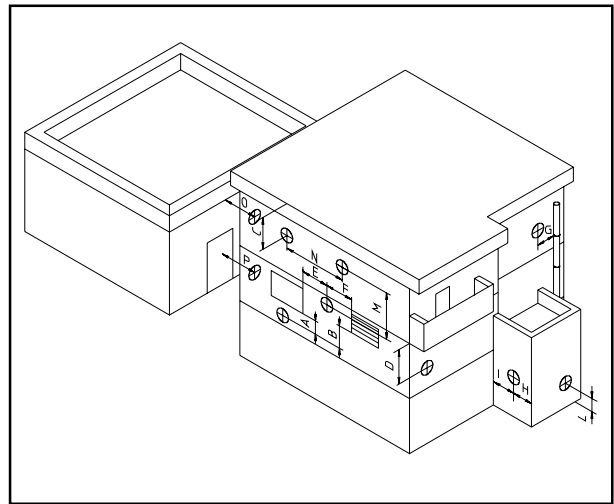
La quota di sbocco, corrispondente alla sommità del camino/canna fumaria, indipendentemente da eventuali comignoli, deve essere al di fuori della "zona di reflusso", al fine di evitare la formazione di contropressioni che impediscano il libero scarico nell'atmosfera dei prodotti della combustione. È necessario quindi adottare le altezze minime indicate nelle figure riportate sulla norma UNI 7129, in funzione della pendenza di falda.

**Scarico diretto all'esterno.** Gli apparecchi a tiraggio naturale, previsti per essere raccordati ad un camino o ad una canna fumaria, possono scaricare i prodotti della combustione direttamente all'esterno, tramite condotto attraversante le pareti perimetrali dell'edificio. Lo scarico avviene in tal caso a mezzo di un condotto di scarico, cui all'esterno è collegato un terminale di tiraggio.

**Condotto di scarico.** Il condotto di scarico deve rispondere ai medesimi requisiti elencati per i canali da fumo, con prescrizioni ulteriori di cui alla normativa vigente.

**Posizionamento dei terminali di tiraggio.** I terminali di tiraggio devono:

- essere situati sulle pareti perimetrali esterne dell'edificio;
- essere posizionati (vedi figura) in modo che le distanze rispettino i valori minimi riportati nella normativa tecnica vigente; in particolare deve essere rispettato il paragrafo 4.3.4.3 della normativa UNI 7129 e successive modificazioni ed integrazioni.



**Scarico dei prodotti della combustione di apparecchi a tiraggio naturale entro spazi chiusi a cielo libero.** Negli spazi a cielo libero chiusi su tutti i lati (pozzi di ventilazione, cavedi, cortili e simili), è consentito lo scarico diretto dei prodotti della combustione di apparecchi a gas a tiraggio naturale o forzato e portata termica oltre 4 e fino a 35 kW, purché vengano rispettate le condizioni di cui alla normativa tecnica vigente (UNI 7129 par. 4.7).

**Importante:** è vietato mettere fuori uso volontariamente il dispositivo di controllo scarico fumi. Ogni pezzo di tale dispositivo, se deteriorato, deve essere sostituito con ricambi originali. In caso di ripetuti interventi del dispositivo di controllo scarico fumi, verificare il condotto di scarico fumi e la ventilazione del locale in cui è ubicata la caldaia.

### 1.8 Riempimento della caldaia.

Collegata la caldaia, procedere al riempimento dell'impianto attraverso il rubinetto di riempimento (vedi figura pag. 11).

Il riempimento va eseguito lentamente per dare modo alle bolle d'aria contenute nell'acqua di liberarsi ed uscire attraverso gli sfiati della caldaia e dell'impianto di riscaldamento. La caldaia ha incorporato una valvola di sfiato automatica posta sul separatore d'aria (part. 1 pag. 11). Controllare che il cappuccio sia allentato. Aprire le valvole di sfiato dei radiatori. Le valvole di sfiato dei radiatori vanno chiuse quando da esse esce solo acqua. Il rubinetto di riempimento va chiuso quando la lancetta del manometro di caldaia indica circa 1,2 bar.

**N.B.:** durante queste operazioni mettere in funzione la pompa di circolazione ad intervalli, agendo sull'interruttore generale posto sul cruscotto.

*Sfiatare la pompa di circolazione svitando il tappo anteriore mantenendo il motore in funzione.* Riavviare il tappo dopo l'operazione.

**Attenzione:** il riempimento deve essere effettuato con caldaia in funzione e il corpo in ghisa freddo per evitare shock termici che potrebbero danneggiare il corpo stesso.

### 1.9 Messa in servizio dell'impianto gas.

Per la messa in servizio dell'impianto occorre:

- aprire finestre e porte;
- evitare la presenza di scintille e fiamme libere;
- procedere allo spurgo dell'aria contenuta nelle tubazioni;
- controllare la tenuta dell'impianto di adduzione gas col rubinetto di intercettazione posto in caldaia chiuso, verificando che per la durata di 10 minuti il contatore non segni nessun passaggio di gas.

### 1.10 Messa in servizio della caldaia (accensione).

Ai fini del rilascio della Dichiarazione di Conformità previsto dalla legge 05/03/90 N°46 occorrono i seguenti adempimenti per la messa in servizio della caldaia:

- verificare la tenuta del circuito di adduzione del gas con valvola di intercettazione chiusa e successivamente aperta e valvola gas disattivata (chiusa);
- durante i 10 minuti il contatore non deve indicare alcun passaggio di gas;
- verificare la corrispondenza del gas utilizzato con quello per il quale la caldaia è predisposta;
- accendere la caldaia e verificare la corretta accensione;
- verificare che la portata del gas e le relative pressioni siano conformi a quelle indicate sul libretto (vedi pag. 18);
- verificare la corretta ventilazione dei locali;
- verificare il tiraggio esistente durante il regolare funzionamento dell'apparecchio, mediante, ad esempio un deprimometro posto subito all'uscita dei prodotti della combustione dell'apparecchio;
- verificare che nel locale non vi sia rigurgito dei prodotti della combustione, anche durante il funzionamento di eventuali elettroventilatori;
- verificare l'intervento del dispositivo di sicurezza in caso di mancanza di gas ed il relativo tempo di intervento;
- verificare l'intervento dell'interruttore generale posto a monte della caldaia e in caldaia.

Se anche soltanto uno di questi controlli dovesse risultare negativo, la caldaia non deve essere messa in servizio.

*La verifica iniziale della caldaia deve essere effettuata da un tecnico abilitato, (il servizio Assistenza Tecnica Autorizzato Immergas è qualificato per effettuarla gratuitamente). La garanzia della caldaia decorre dalla data della verifica stessa.*

*Il certificato di verifica iniziale e garanzia viene rilasciato all'utente.*

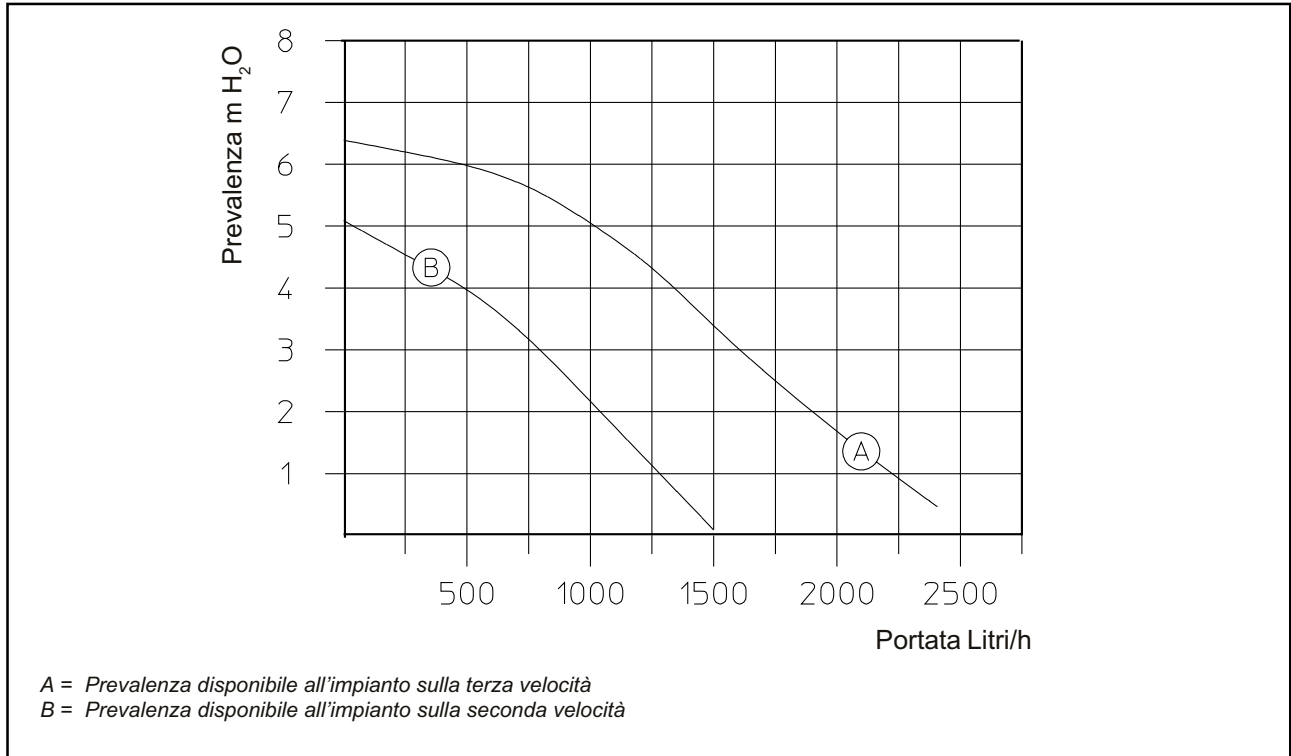
### 1.11 Pompa di circolazione.

Le caldaie serie "Ares MA" vengono fornite con circolatore incorporato con regolatore elettrico di velocità a tre posizioni. Con il circolatore sulla prima velocità la caldaia non funziona correttamente. Per un ottimale funzionamento della caldaia è consigliabile sui nuovi impianti (monotubo e modul) utilizzare la pompa di circolazione sulla massima velocità. Il cir-

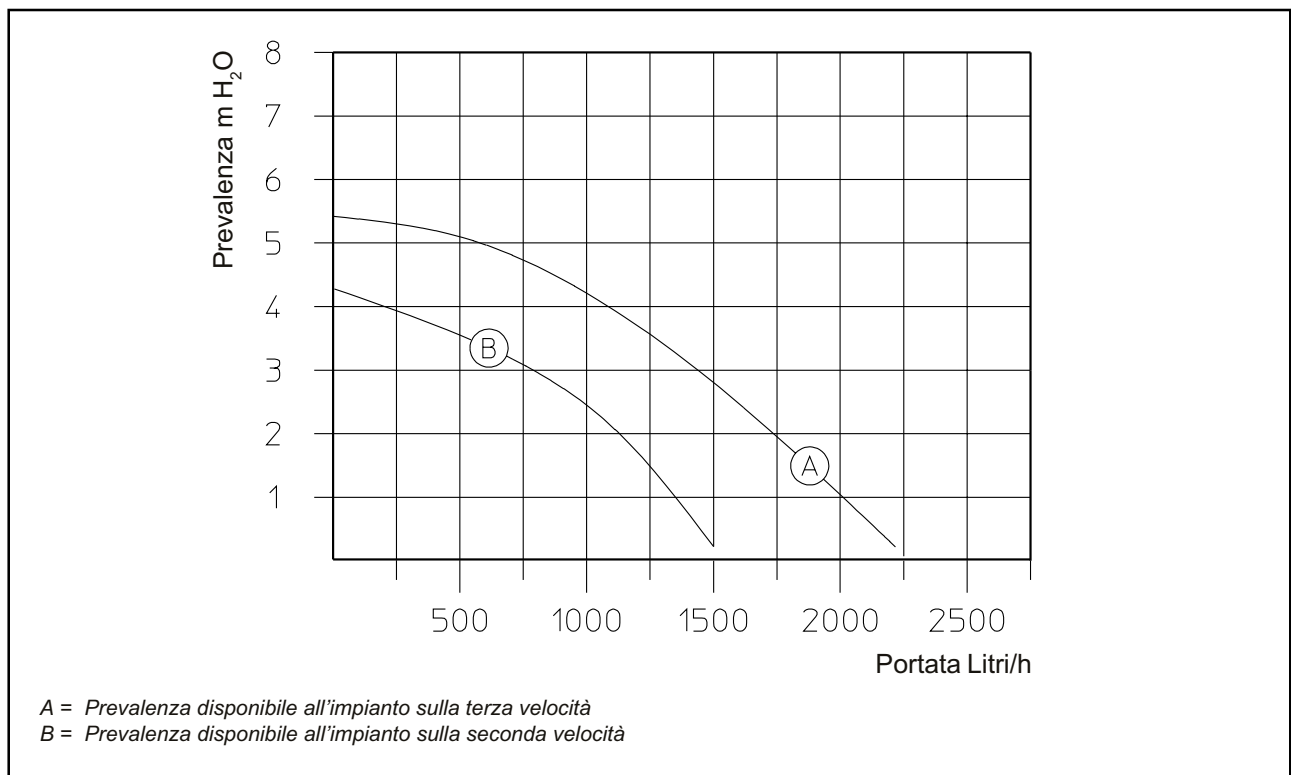
colatore è già munito di condensatore.

**Eventuale sbloccaggio della pompa.** Se dopo un lungo periodo di inattività il circolatore fosse bloccato è necessario svitare il tappo anteriore e far girare con un cacciavite l'albero motore. Effettuare l'operazione con estrema cautela per non danneggiare lo stesso (operare con circolatore disinserito).

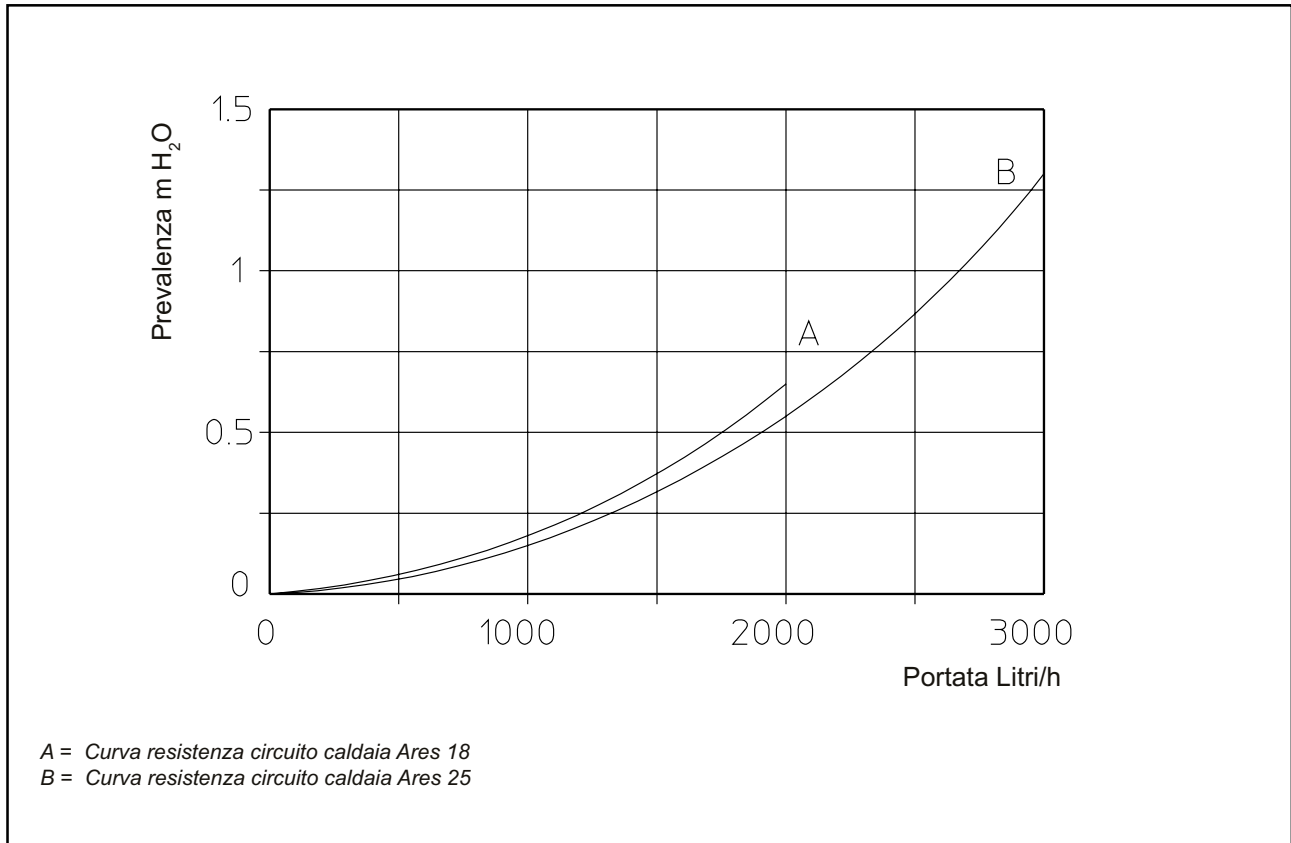
#### Circolatore prevalenza normale Ares 25 MA.



#### Circolatore prevalenza normale Ares 18 MA.



## Diagramma resistenza circuito caldaia Ares 18-25.

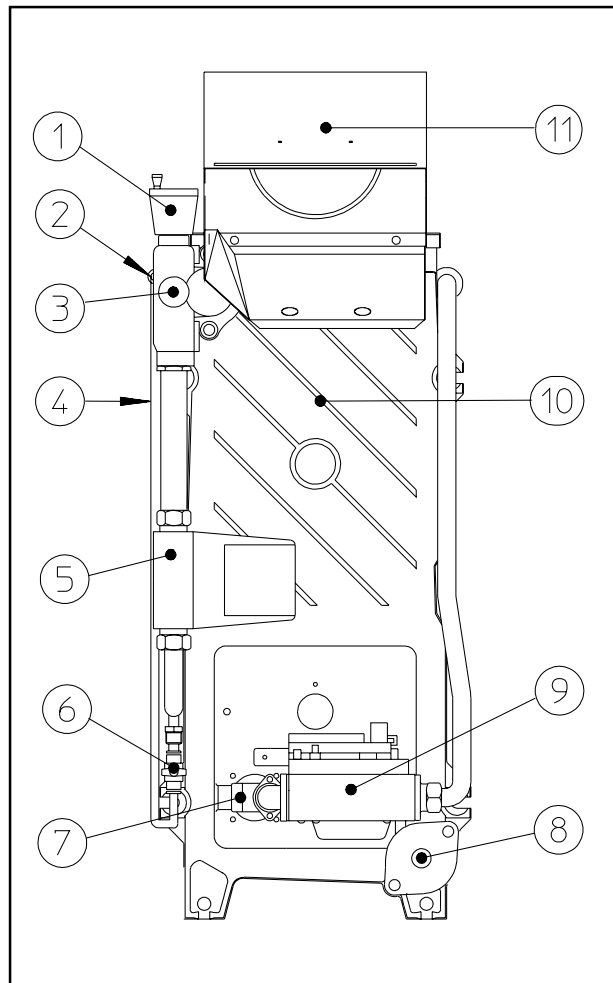


### 1.12 Componenti principali per versione Ares MA (per impianti a circuito chiuso).

La caldaia "Ares MA" viene fornita con circolatore a tre velocità, vaso d'espansione, valvola di sicurezza tarata a 3 bar, rubinetto di riempimento, valvola di sfogo aria automatica, manometro e termometro. Il vaso di espansione viene fornito tarato ad una pressione di azoto di 1,2 bar. Con una prova pressione si misura la carica d'azoto contenuta nel vaso per mezzo dell'apposita valvolina. Se questa è inferiore alla pressione statica dell'impianto si dovrà provvedere a gonfiare il vaso.

#### Legenda:

- 1 - Valvola di sfogo aria automatica
- 2 - Valvola di sicurezza (3bar)
- 3 - Separatore d'aria
- 4 - Vaso d'espansione
- 5 - Pompa di circolazione
- 6 - Rubinetto di riempimento
- 7 - Bruciatore principale
- 8 - Rubinetto di svuotamento
- 9 - Valvola gas
- 10 - Corpo di scambio in ghisa
- 11 - Cappa fumi



## 2 ISTRUZIONI DI USO E MANUTENZIONE

### 2.1 Verifica iniziale gratuita.

Al termine di tutte le operazioni di installazione (compreso il riempimento dell'impianto) è necessario entro e non oltre 30 giorni, chiamare un tecnico abilitato (ad esempio il Servizio Assistenza Tecnica Immergas). Il Servizio Assistenza Immergas effettua le operazioni di verifica iniziale della caldaia gratuitamente, evidenziando nel contempo agli utenti le istruzioni per l'uso della caldaia.

**N.B.:** la verifica iniziale, da parte di un tecnico abilitato, è indispensabile per l'efficacia della garanzia; tale verifica assicura il mantenimento dei vantaggi propri delle caldaie Immergas: affidabilità, efficienza e risparmio.

### 2.2 Pulizia e manutenzione.

**Attenzione:** è fatto obbligo all'utente di fare eseguire almeno una manutenzione annuale dell'impianto termico ed almeno una verifica biennale della combustione ("*prova fumi*") secondo quanto riportato nel libretto d'impianto (art. 11 D.P.R. 412/93, come modificato dal D.P.R. 551/99).

Questo permette di mantenere inalterate nel tempo le caratteristiche di sicurezza, rendimento e funzionamento che contraddistinguono la caldaia.

Suggeriamo di stipulare contratti annuali di pulizia e manutenzione con il Vostro tecnico di zona.

### 2.3 Ventilazione dei locali.

È indispensabile che nei locali in cui è installata la caldaia possa affluire tanta aria quanta ne viene richiesta dalla regolare combustione del gas consumato dall'apparecchio e dalla ventilazione del locale. Le prescrizioni relative alla ventilazione, ai canali da fumo, ai camini e comignoli, sono riportate da pag. 5 a pag. 8. In caso di dubbi sulla corretta ventilazione rivolgersi a personale tecnico professionalmente qualificato.

### 2.4 Avvertenze generali.

Non bagnare la caldaia con spruzzi d'acqua o altri liquidi. Vietare l'uso della caldaia ai bambini ed agli inesperti.

Allorchè si decida la disattivazione temporanea della caldaia si dovrà:

- procedere allo svuotamento dell'impianto idrico, ove non è previsto l'impiego di antigelo;
- procedere all'intercettazione delle alimentazioni elettrica, idrica e del gas.

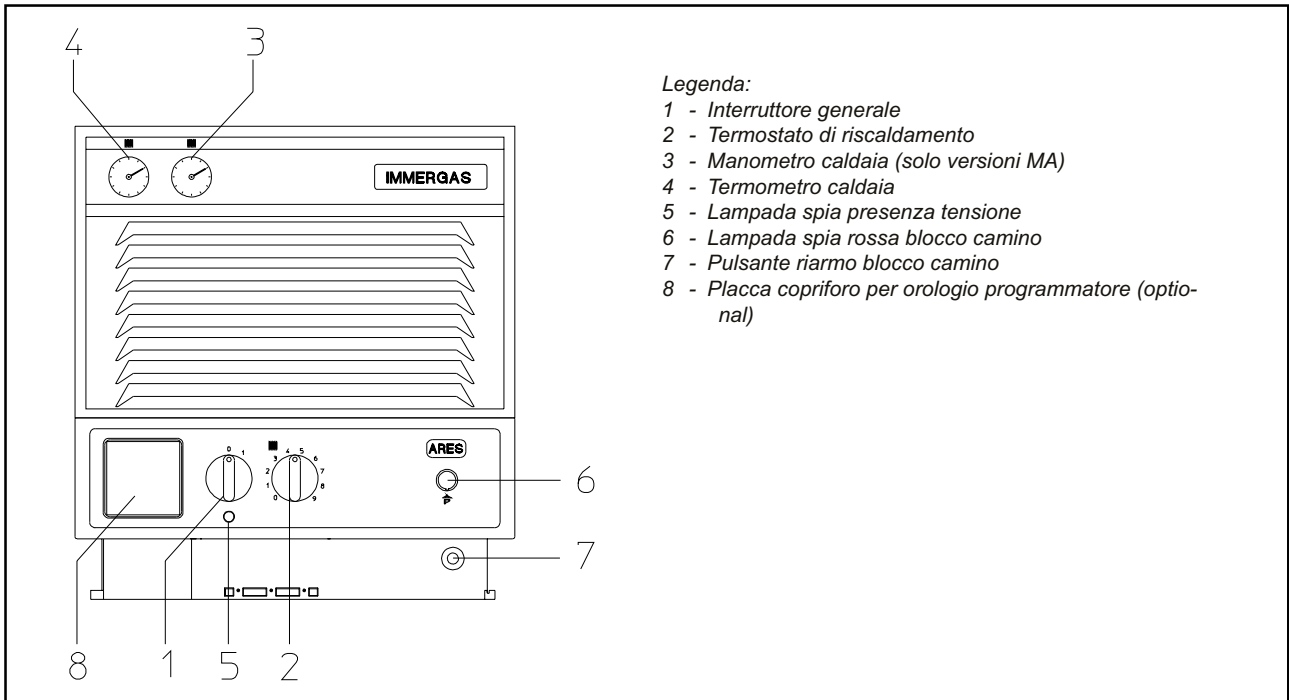
Nel caso di lavori o manutenzioni di strutture poste nelle vicinanze dei condotti o nei dispositivi di scarico dei fumi e loro accessori, spegnere l'apparecchio e a lavori ultimati farne verificare l'efficienza dei condotti o dei dispositivi da personale professionalmente qualificato.

Non effettuare pulizie dell'apparecchio o delle sue parti con sostanze facilmente infiammabili.

Non lasciare contenitori e sostanze infiammabili nel locale dove è installato l'apparecchio. È vietato e pericoloso ostruire anche parzialmente le prese d'aria per la ventilazione del locale dove è installata la caldaia. È vietato inoltre, per la sua pericolosità, il funzionamento nello stesso locale di aspiratori, caminetti o simili contemporaneamente alla caldaia a meno che non vi siano aperture supplementari dimensionate in modo tale da soddisfare le ulteriori necessità di aria. Per il dimensionamento di queste ulteriori aperture rivolgersi a personale tecnico professionalmente qualificato. In particolare un caminetto aperto deve avere un'alimentazione propria d'aria. In caso contrario la caldaia non può essere installata nello stesso locale.

- Attenzione:** l'uso di un qualsiasi componente che utilizza energia elettrica comporta l'osservanza di alcune regole fondamentali quali:
  - non toccare l'apparecchio con parti del corpo bagnate o umide; non toccare neppure a piedi nudi;
  - non tirare i cavi elettrici, non lasciare esposto l'apparecchio ad agenti atmosferici (pioggia, sole, ecc.);
  - il cavo di alimentazione dell'apparecchio non deve essere sostituito dall'utente;
  - in caso di danneggiamento del cavo, spegnere l'apparecchio e rivolgersi esclusivamente a personale professionalmente qualificato per la sostituzione dello stesso;
  - allorchè si decida di non utilizzare l'apparecchio per un certo periodo, è opportuno disinserire l'interruttore elettrico di alimentazione.

## 2.5 Ares - Ares MA - Pannello comandi.

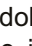



INSTALLATORE

UTENTE

TECNICO

**Accensione della caldaia.** Prima dell'accensione verificare che l'impianto sia pieno d'acqua controllando che la lancetta del manometro (3) indichi un valore compreso fra 1,3÷1,5 bar (solo per versioni MA).


- Aprire il rubinetto del gas a monte della caldaia.
- Inserire l'interruttore generale (1) portandolo in posizione 1 (spia verde accesa).
- Ruotare la manopola (A) della valvola sulla posizione  premendola a fondo e azionando contemporaneamente il pulsante dell'accensione piezoelettrica (B).
- Attendere circa 30 secondi dopo l'avvenuta accensione del bruciatore pilota prima di rilasciare la manopola (A) della valvola gas.
- Se abbandonando il pulsante, la fiamma pilota si spegne, ripetere le operazioni sopra indicate.
- Per dare il consenso al bruciatore principale di accendersi ruotare la manopola (A) in posizione .

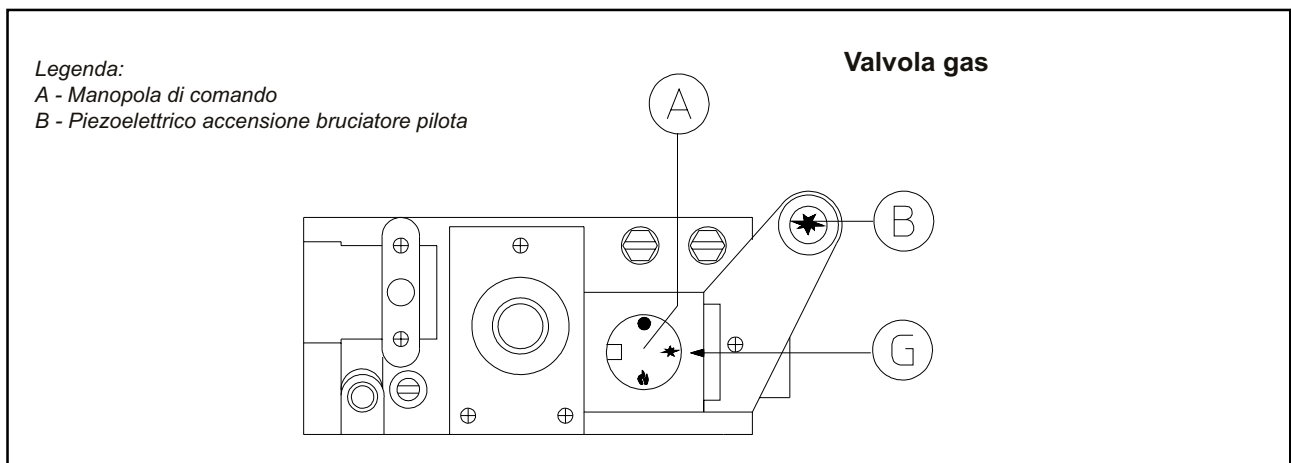
- Portare l'indice del termostato di riscaldamento al regime di funzionamento desiderato.

Da questo momento la caldaia funziona automaticamente.

**Blocco camino - Lampada spia rossa (6) accesa.** Durante il regime di funzionamento se il condotto di evacuazione dei fumi non funziona correttamente la caldaia va in blocco. Per eliminare il blocco premere il pulsante sotto il cappello (7) posto sotto il cruscotto. Se il fenomeno si verifica frequentemente chiamare un tecnico abilitato (ad esempio il Servizio Assistenza Tecnica Immergas).

**Spegnimento della caldaia.** Disinserire l'interruttore generale (1) portandolo in posizione "0" (lampada spia verde 5 spenta).

Portare la manopola (A) in posizione . Chiudere il rubinetto del gas a monte dell'apparecchio. Non lasciare la caldaia inutilmente inserita quando la stessa non è utilizzata per lunghi periodi.



Legenda:

A - Manopola di comando

B - Piezoelettrico accensione bruciatore pilota

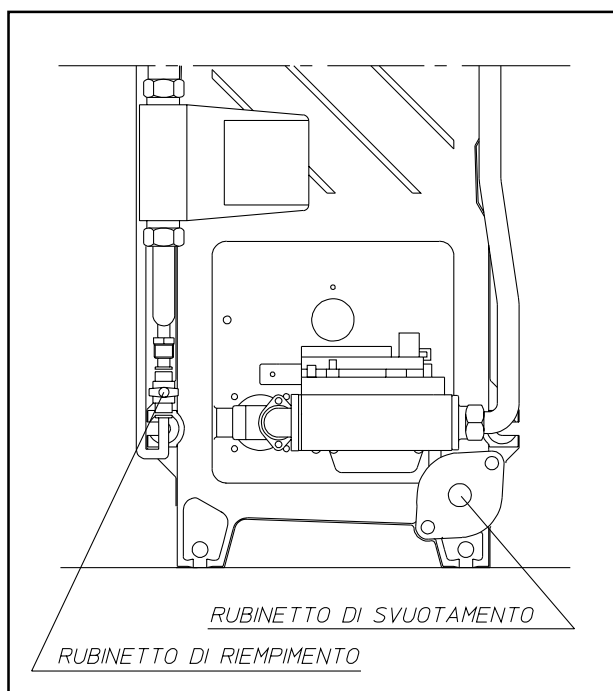
## 2.6 Ripristino pressione impianto (solo versioni MA).

Controllare periodicamente la pressione dell'acqua dell'impianto. La lancetta del manometro di caldaia (3) deve indicare un valore compreso fra 1,3 e 1,5 bar.

Se la pressione è inferiore ad 1,3 bar (ad impianto freddo) è necessario provvedere al ripristino attraverso il rubinetto di riempimento posto nella parte inferiore della caldaia (vedi figura).

**N.B.:** chiudere il rubinetto dopo l'operazione.

Se la pressione arriva a valori prossimi ai 3 bar vi è rischio di intervento della valvola di sicurezza. In tal caso chiedere l'intervento del personale professionalmente qualificato. Se si dovessero verificare cali di pressione frequenti, chiedere l'intervento di personale professionalmente qualificato, in quanto va eliminata l'eventuale perdita dell'impianto.



## 2.7 Svuotamento dell'impianto.

Per poter compiere l'operazione di svuotamento della caldaia agire sull'apposito Rubinetto di svuotamento (vedi figura).

Prima di effettuare questa operazione accertarsi che il rubinetto di riempimento sia chiuso.

## 2.8 Protezione antigelo.

E' opportuno che l'impianto di riscaldamento resti in funzione durante i periodi di freddo intenso. Per evitare di mantenere in funzione l'impianto, nell'ipotesi di una prolungata assenza, occorre aggiungere all'acqua di riscaldamento sostanze anticongelanti, oppure svuotare completamente l'impianto attraverso il rubinetto di scarico caldaia. In un impianto soggetto ad essere svuotato frequentemente è indispensabile che il riempimento sia effettuato con acqua opportunamente trattata per eliminare la durezza che può dare luogo a incrostazioni calcaree.

## 2.9 Pulizia del rivestimento.

Per pulire il mantello della caldaia usare panni umidi e sapone neutro. Non usare detersivi abrasivi o in polvere. La griglia in alluminio deve essere spolverata con un panno morbido.

## 2.10 Disattivazione definitiva.

Allorchè si decida la disattivazione definitiva della caldaia, far effettuare da personale professionalmente qualificato le operazioni relative, accertandosi fra l'altro che vengano disinserite le alimentazioni elettriche, idrica e del combustibile.

## 2.11 Programmatore orario (Optional).

Impostazione del programma d'accensione. Il programmatore orario è dotato di cavalieri mobili a scatto.

Accensione: Portare all'esterno i cavalieri in corrispondenza del periodo d'accensione desiderato.

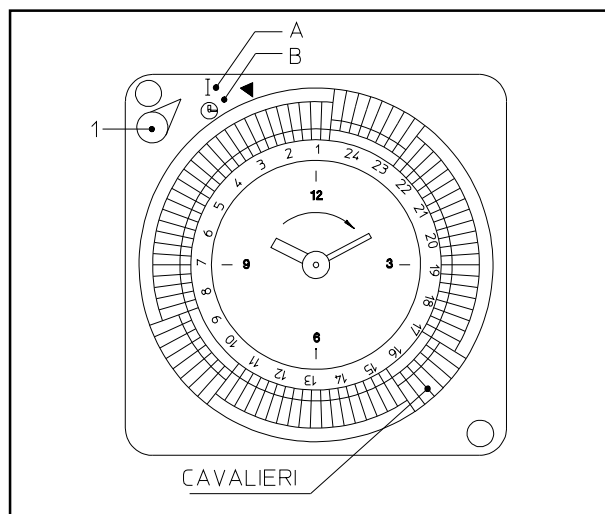
Spegnimento: Portare all'interno i cavalieri in corrispondenza del periodo di spegnimento desiderato.

Per sincronizzare l'orologio sull'ora esatta occorre ruotare il quadrante in senso orario in modo che l'ora nella quale si effettua l'operazione sia in corrispondenza dell'indice nero posto sul quadrante. L'interruttore (1) del programmatore orario permette all'utente la scelta fra due tipi di funzionamento.

POS. A: Funzionamento in Manuale (esclusione del programmatore).

POS. B: Funzionamento in Automatico (secondo il programma impostato).

I vantaggi offerti dal programmatore orario sono quelli di poter programmare gli orari di accensione e spegnimento della caldaia in fase di riscaldamento, ottenendo così una più razionale utilizzazione dell'apparecchio e quindi un maggior risparmio energetico. L'inserimento del programmatore orario sulle caldaie è molto semplice in quanto l'impianto elettrico della caldaia ed il cruscotto stesso sono già predisposti per questo optional. Per l'installazione rivolgersi ad un tecnico abilitato.



### 3 MESSA IN SERVIZIO DELLA CALDAIA (VERIFICA INIZIALE)

Per la messa in servizio della caldaia occorre:

- verificare l'esistenza della dichiarazione di conformità dell'installazione;
- verificare la tenuta del circuito di adduzione del gas con valvole di intercettazione chiuse e successivamente con valvole di intercettazione aperte e valvola gas disattivata (chiusa); durante 10 minuti il contatore non deve indicare alcun passaggio di gas;
- verificare la corrispondenza del gas utilizzato con quello per il quale la caldaia è predisposta;
- verificare l'allacciamento ad una rete a 230V-50Hz, il rispetto delle polarità L-N ed il collegamento di terra;
- accendere la caldaia e verificare la corretta accensione;
- verificare che la portata massima, intermedia e minima del gas e le relative pressioni siano conformi a quelle indicate sul libretto a pag. 18;

- verificare l'intervento del dispositivo di sicurezza in caso di mancanza gas ed il relativo tempo di intervento;
- verificare l'intervento dell'interruttore generale posto a monte della caldaia e in caldaia;
- verificare il tiraggio esistente durante il regolare funzionamento dell'apparecchio, mediante ad esempio, un deprimometro posto subito all'uscita dei prodotti della combustione dell'apparecchio;
- verificare che nel locale non vi sia rigurgito dei prodotti della combustione, anche durante il funzionamento di eventuali elettroventilatori;
- verificare l'intervento degli organi di regolazione;
- sigillare i dispositivi di regolazione della portata gas (qualora le regolazioni vengano variate);
- verificare la tenuta dei circuiti idraulici;
- verificare la ventilazione e/o l'aerazione del locale di installazione ove previsto.

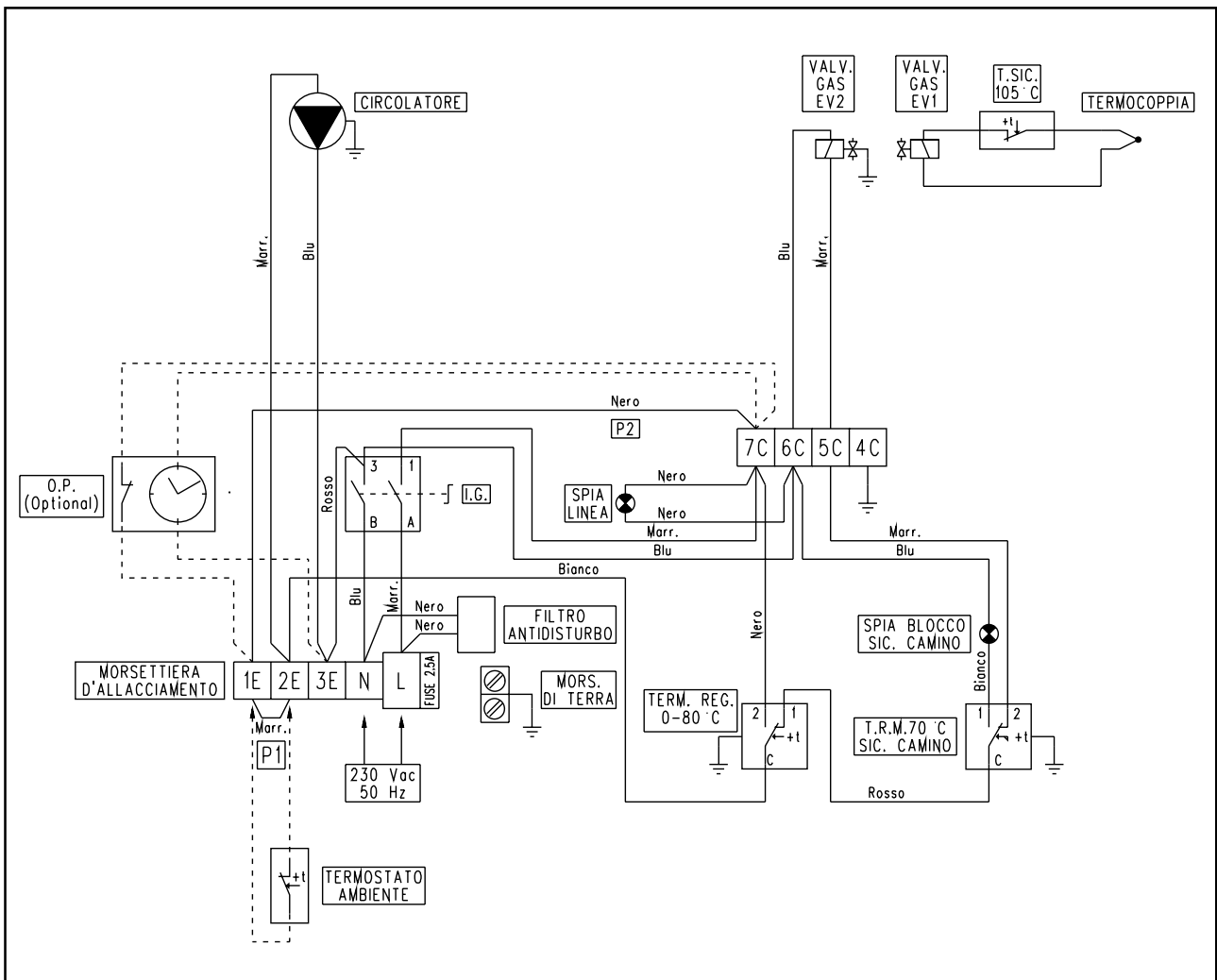
Se anche soltanto uno dei controlli inerenti la sicurezza dovesse risultare negativo, l'impianto non deve essere messo in funzione.

INSTALLATORE

UTENTE

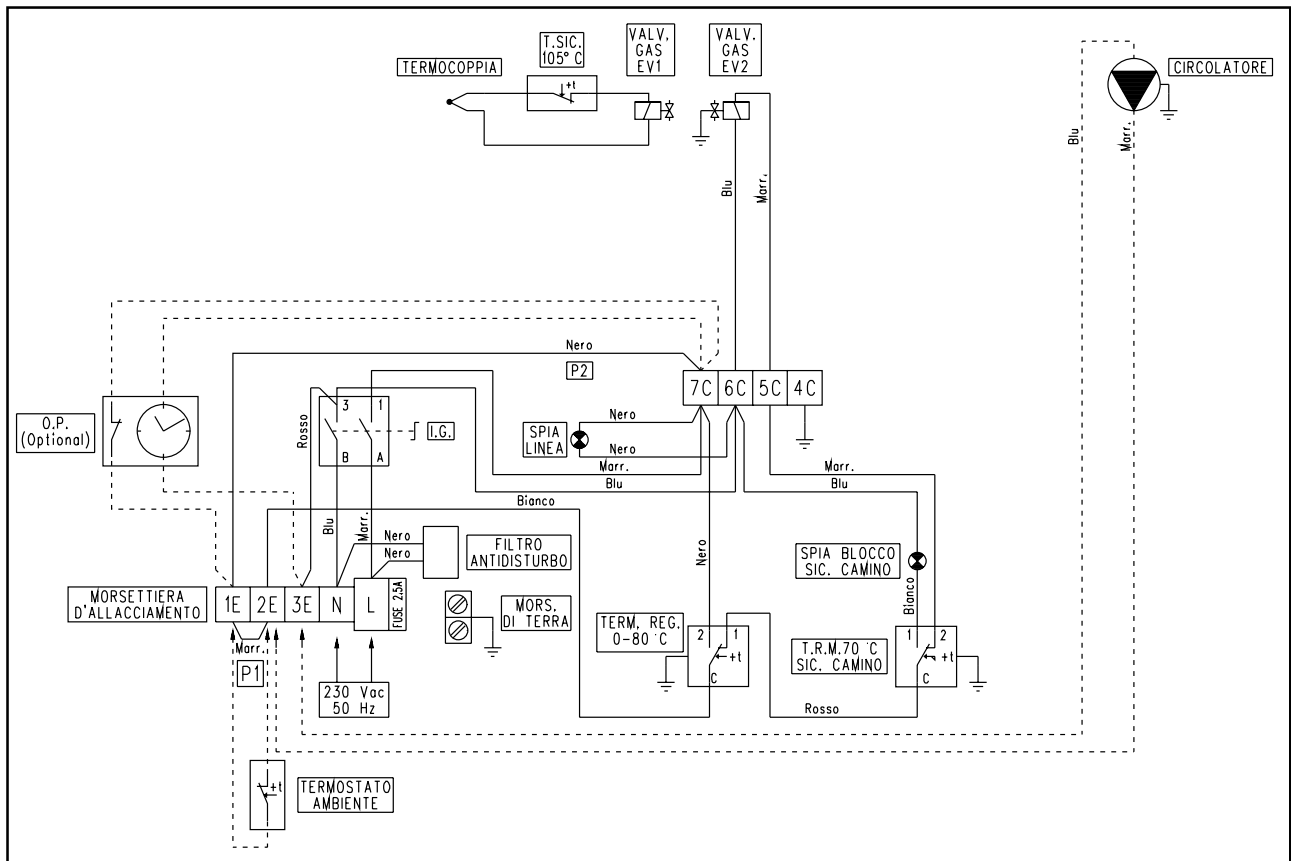
TECNICO

#### 3.1 Schema elettrico serie Ares 18-25 MA.





### 3.2 Schema elettrico serie Ares 18-25.



Termostato ambiente e programmatore orario: la caldaia è già predisposta per l'applicazione del Termostato Ambiente (TA). Il Termostato Ambiente deve avere esclusivamente isolamento elettrico di classe II (norma CEI 61-50), oppure avere un collegamento di messa a terra.

Collegare il Termostato Ambiente sui morsetti 1E-2E eliminando il ponte P1.

Orologio programmatore: la caldaia è già predisposta per l'applicazione dell'orologio. Collegare l'orologio sui morsetti 1E-7C-3E-7C eliminando il ponte P2.

### 3.3 Eventuali inconvenienti e loro cause.

**N.B.:** gli interventi di manutenzione devono essere effettuati da un tecnico abilitato (ad esempio il Servizio Assistenza Tecnica Immergas).

- Odore di gas. E' dovuto a perdite delle tubazioni nel circuito gas. Occorre verificare la tenuta del circuito di adduzione del gas.
- Il bruciatore pilota non si accende. Verificare che la scarica dell'accensione piezoelettrica avvenga regolarmente. In caso contrario occorre riparare il sistema di accensione. Può dipendere da aria nel circuito gas, soprattutto dopo un periodo di inattività. In questo caso insistere per qualche minuto con l'operazione di accensione. Può dipendere dal foro dell'ugello ostruito. In questo caso pulire il pilota.
- Il bruciatore pilota al rilascio del pulsante non rimane acceso. L'inconveniente può essere causa-

to dal pilota sporco, dalla termocoppia esaurita o dal termostato di sicurezza interrotto. Occorre pulire il bruciatore o sostituire gli eventuali componenti difettosi.

- Il bruciatore principale non si accende mentre resta acceso il bruciatore pilota. Controllare che in caldaia arrivi tensione (spia dell'interruttore accesa) e il termostato di regolazione sia inserito (portandolo in posizione di massima temperatura) e che la manopola sia in posizione.
- Combustione non regolare (fiamma rossa o gialla). Può essere causato da: bruciatore sporco, corpo in ghisa intasato. Effettuare le pulizie dei componenti sopraindicati.
- Frequenti interventi del termostato di sicurezza sovratemperatura. Può dipendere dalla mancanza di acqua in caldaia, da scarsa circolazione d'acqua nell'impianto o dal circolatore bloccato. Verificare che le valvole dei radiatori non siano tutte chiuse e la funzionalità del circolatore. Se anche dopo questo controllo il difetto non scompare verificare la corretta taratura di intervento del termostato. Verificare sul manometro che la pressione impianto sia entro i limiti stabiliti.
- Frequenti interventi del termostato di controllo scarico fumi. Possono essere dovuti ad ostruzioni nel circuito dei fumi. Controllare la canna fumaria. La canna fumaria può essere ostruita o di altezza o sezione non adatta alla caldaia. La ventilazione può essere insufficiente (vedi punto-ventilazione dei

locali).

- La caldaia produce condensa. Può essere causata da ostruzioni del camino o da camini di altezza o sezione non proporzionata alla caldaia. Può altresì essere determinata da funzionamento a temperatura di caldaia eccessivamente bassa. In questo caso far funzionare la caldaia a temperatura superiore.
- Blocco camino vedi pag. 13.

### 3.4 Conversione della caldaia in caso di cambio del gas.

Qualora si debba adattare l'apparecchio ad un gas diverso da quello di targa, è necessario richiedere il kit con l'occorrente per la trasformazione che potrà essere effettuata rapidamente. L'operazione di adattamento al tipo di gas deve essere affidata ad un tecnico abilitato (ad esempio il Servizio Assistenza Tecnica Immergas).

Per passare da un gas all'altro è necessario:

- sostituire gli ugelli del bruciatore principale;
- sostituire l'ugello del bruciatore pilota;
- regolare la potenza del bruciatore principale;
- per il funzionamento a G.P.L. posizionare nella parte inferiore della valvola nell'apposita sede (A), il raccordo portagomma non cromato con foro calibrato, mentre per il funzionamento a Metano non è necessario alcun raccordo;
- sigillare i dispositivi di regolazione della portata gas (qualora le regolazioni vengano variate);
- una volta effettuata la trasformazione, apporre l'adesivo presente nel kit conversione nelle vicinanze della targa dati. Su quest'ultima è necessario cancellare con un pennarello indelebile i dati relativi al vecchio tipo di gas.

Queste regolazioni devono essere riferite al tipo di gas in uso, seguendo le indicazioni della tabella di pag. 18.

### 3.5 Controlli da effettuare dopo le conversioni di gas.

Dopo essersi assicurati che la trasformazione sia stata fatta con gli ugelli del diametro prescritto per il tipo di gas in uso e la taratura sia stata fatta alla pressione stabilita, occorre accertarsi che:

- non vi sia rigurgito di fiamma nella camera di combustione;
- la fiamma del bruciatore non sia eccessivamente alta o bassa e che sia stabile (non si stacchi dal bruciatore);
- il prova pressione utilizzato per la taratura sia perfettamente chiuso e non vi siano perdite di gas nel circuito.

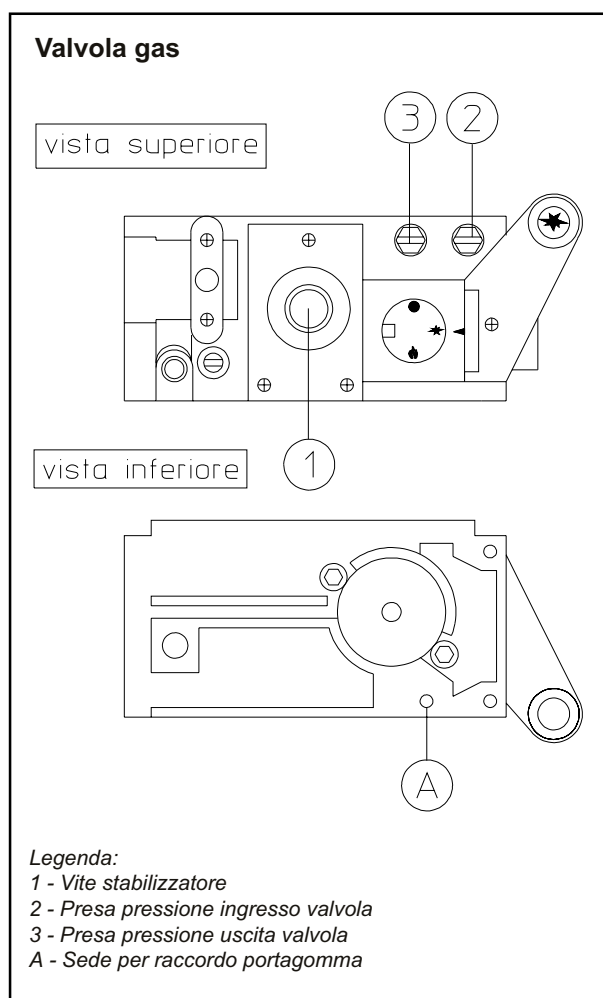
**N.B.:** tutte le operazioni relative alle regolazioni delle caldaie devono essere effettuate da un tecnico abilitato (ad esempio il Servizio Assistenza Tecnica

Immergas).

### 3.6 Eventuali regolazioni.

La taratura del bruciatore deve essere effettuata con un manometro ad "U" collegato alla presa pressione (3) sulla valvola gas. Tutte le operazioni relative alla regolazione della caldaia devono essere effettuate da personale qualificato (ad esempio il Servizio Assistenza Tecnica Immergas). Tutti gli apparecchi sono stati tarati in fabbrica per un valore determinato di pressione e di portata per un solo tipo di gas. E' possibile ridurre la portata gas al bruciatore adeguandola al fabbisogno dell'impianto.

- Regolazione del bruciatore delle caldaie Ares - Ares MA. Tale operazione va eseguita sul servoregolatore di pressione della valvola gas agendo sull'apposita vite (1) posta sotto il cappelletto di protezione. La taratura del bruciatore deve essere fatta attenendosi al valore di pressione riportato nella tabella delle potenze variabili (vedi pag. 18).
- Regolazione della potenza termica nominale. La regolazione si effettua intervenendo sul regolatore di pressione posto sotto il tappo (1). Ruotando la vite in senso orario, la pressione, aumenta in senso antiorario, diminuisce. I valori di pressione cui tarare il bruciatore sono riportati nella tabella della potenza termica variabile.



### 3.7 Controllo e manutenzione annuale dell'apparecchio.

Con periodicità almeno annuale devono essere eseguite le seguenti operazioni di controllo e manutenzione.

- Pulire lo scambiatore primario in ghisa.
- Pulire il bruciatore principale.
- Verificare visivamente l'assenza nel dispositivo rompitraccia-antivento di deterioramento o corrosione.
- Controllare la regolarità dell'accensione e del funzionamento.
- Verificare la corretta taratura del bruciatore in fase riscaldamento.
- Verificare il regolare funzionamento dei dispositivi di comando e regolazione dell'apparecchio ed in particolare:
  - l'intervento dell'interruttore generale elettrico posto in caldaia;
  - l'intervento del termostato regolazione impianto.
- Verificare la tenuta del circuito di adduzione gas; inserendo un manometro ad "U" o digitale nella presa pressione a monte della valvola del gas e successivamente chiudendo la valvola di intercettazione di caldaia (rubinetto) e disattivando la valvola gas, trascorsi 5 minuti non si deve avere variazione di pressione nel manometro.

- Verificare l'intervento del dispositivo contro la mancanza di gas controllo fiamma a ionizzazione:
  - il tempo di intervento deve essere minore di 10 secondi).
- Verificare visivamente l'assenza di perdite di acqua e ossidazioni dai/sui raccordi.
- Controllare visivamente che lo scarico della valvola di sicurezza dell'acqua non sia ostruito.
- Verificare che la carica del vaso d'espansione, dopo aver scaricato la pressione dell'impianto portandolo a zero (leggibile sul manometro di caldaia), sia 1,2 bar.
- Verificare che la pressione statica dell'impianto (ad impianto freddo e dopo aver ricaricato l'impianto mediante il rubinetto di riempimento) sia compreso fra 1,3 e 1,5 bar.
- Verificare visivamente che i dispositivi di sicurezza e di controllo, non siano manomessi e/o cortocircuitati ed in particolare:
  - termostato di sicurezza sulla temperatura;
  - termostato di controllo scarico fumi.
- Verificare la conservazione ed integrità dell'impianto elettrico ed in particolare:
  - i fili di alimentazione elettrica devono essere alloggiati nei passacavi;
  - non devono essere presenti tracce di annerimento o bruciature.

### 3.8 Potenza termica variabile Ares.

POTENZA TERMICA UTILE kcal/h (kW)	METANO (G20)			BUTANO. (G30)			PROPANO (G31)		
	PORTATA GAS BRUCIATORE (m³/h)	PRESS. UGELLI BRUCIATORE (mm H <sub>2</sub> O)	PRESS. UGELLI BRUCIATORE (mbar)	PORTATA GAS BRUCIATORE (kg/h)	PRESS. UGELLI BRUCIATORE (mm H <sub>2</sub> O)	PRESS. UGELLI BRUCIATORE (mbar)	PORTATA GAS BRUCIATORE (kg/h)	PRESS. UGELLI BRUCIATORE (mm H <sub>2</sub> O)	PRESS. UGELLI BRUCIATORE (mbar)
<b>ARES 18 - 18 MA</b>									
18000 (20,9)	2,51	105	10,30	1,87	284	27,80	1,84	355	34,80
17000 (19,8)	2,38	95	9,27	1,77	255	25,00	1,75	321	31,44
16000 (18,6)	2,25	85	8,30	1,68	228	22,37	1,65	288	28,28
15000 (17,4)	2,12	76	7,40	1,58	203	19,91	1,55	258	25,31
14000 (16,3)	1,99	67	6,57	1,48	179	17,59	1,46	230	22,51
13000 (15,1)	1,86	59	5,79	1,39	157	15,43	1,36	203	19,88
12000 (14,0)	1,73	52	5,07	1,29	137	13,40	1,27	178	17,41
11000 (12,8)	1,60	45	4,40	1,19	117	11,50	1,17	154	15,10
<b>ARES 25 - 25 MA</b>									
25000 (29,1)	3,48	98	9,60	2,59	290	28,40	2,55	368	36,09
24000 (27,9)	3,34	91	8,93	2,49	269	26,38	2,45	343	33,62
23000 (26,7)	3,21	85	8,30	2,39	249	24,45	2,36	319	31,26
22000 (25,6)	3,08	79	7,70	2,29	231	22,60	2,26	296	29,01
21000 (24,4)	2,95	73	7,14	2,20	212	20,83	2,16	274	26,85
20000 (23,3)	2,82	67	6,60	2,10	195	19,13	2,07	253	24,78
19000 (22,1)	2,69	62	6,10	2,00	179	17,51	1,97	233	22,81

**N.B.:** le portate gas sono riferite al potere calorifico inferiore alla temperatura di 15°C ed alla pressione di 1013 mbar. Le pressioni al bruciatore sono riferite

all'utilizzo di gas alla temperatura di 15°C. I valori di potenza termica utile indicati fra parentesi sono espressi in kW.

### 3.9 Dati tecnici Ares.

MODELLO CALDAIA ARES		18	18 MA	25	25 MA		
Portata termica nominale	kcal/h (kW)	20408 (23,7)		28249 (32,8)			
Portata termica minima	kcal/h (kW)	13002 (15,1)		21839 (25,4)			
Potenza termica nominale (utile)	kcal/h (kW)	18000 (20,9)		25000 (29,1)			
Potenza termica minima (utile)	kcal/h (kW)	11000 (12,8)		19000 (22,1)			
Rendimento termico utile alla potenza nominale	%	88,2		88,5			
Rendimento termico utile al carico del 30% della pot. nom.	%	85,7		86,0			
Perdita di calore al mantello con bruciatore On/Off	%	2,30/1,05		1,50/1,31	1,50/1,49		
Perdita di calore al camino con bruciatore On/Off	%	9,50/0,67		10,0/0,64	10,0/0,64		
		G20	G30	G31	G20	G30	G31
Diametro ugelli bruciatore	mm	2,45	1,40N		2,95	1,65N	
Pressione di alimentazione	mm (mm H <sub>2</sub> O)	20 (204)	29 (296)	37 (377)	20 (204)	29 (296)	37 (377)
Diametro ugello pilota	mm	0,29	0,24		0,29	0,24	
Pressione max. d'esercizio circuito riscaldamento	bar	3	3	3	3	3	3
Prevalenza max. pompa di circolazione	kPa (m H <sub>2</sub> O)	6,3 (0,65)	52,9 (5,4)	12,7 (1,3)	60,7 (6,2)	60,7 (6,2)	60,7 (6,2)
Temperatura max. d'esercizio circuito riscaldamento	° C	80	80	80	80	80	80
Temperatura regolabile riscaldamento	° C	0 - 80	0 - 80	0 - 80	0 - 80	0 - 80	0 - 80
Vaso d'espansione volume totale	l	-	7,5	-	10	10	10
Contenuto d'acqua in caldaia	l	9,5	9,5	12	12	12	12
Peso caldaia piena	kg	98	99	122	124	124	124
Peso caldaia vuota	kg	88	90	110	112	112	112
Allacciamento elettrico	V/Hz	230/50	230/50	230/50	230/50	230/50	230/50
Assorbimento nominale	A	0,02	0,35	0,02	0,40	0,40	0,40
Potenza elettrica installata	W	4,6	80	4,6	90	90	90
Protezione impianto elettrico	IP	40	40	40	40	40	40
		G20	G30	G31	G20	G30	G31
Portata in massa dei fumi a potenza nominale	kg/h	67	64	70	97	97	99
Portata in massa dei fumi a potenza minima	kg/h	62	62	64	99	96	98
CO <sub>2</sub> a Q. Nom./Min.	%	4,9/3,3	6,0/3,9	5,4/3,7	4,7/3,5	5,5/4,2	5,3/4,1
CO a 0% di O <sub>2</sub> a Q. Nom./Min.	ppm	12/4	47/36	51/37	7/7	13/13	8/7
Temperatura fumi a potenza nominale	° C	124	130	120	125	127	124
Temperatura fumi a potenza minima	° C	107	109	105	113	117	116
Resistenza circuito fumi di caldaia	Pa	3,0		3,0		3,0	

Le portate gas sono riferite a poteri calorifici alla temperatura di 15°C e alla pressione di 1013 mbar. I valori di temperatura fumi sono riferiti alla temperatura aria in entrata di 15°C.

INSTALLATORE

UTENTE

TECNICO



# IMMERGAS

## SERVIZIO CLIENTI

**Il Libretto Istruzioni  
è realizzato in carta ecologica**

Fornisce i recapiti dei Centri Assistenza Autorizzati ed informazioni sul Servizio Tecnico post-vendita. Il Servizio è a disposizione anche per raccogliere i vostri suggerimenti e le vostre osservazioni.



Numero Verde

**800-306 306**

Presso il numero verde è sempre attivo, 24 ore su 24, il servizio di risposta automatica. Per avere il recapito del Centro Assistenza più vicino, basta digitare il codice di avviamento postale del comune di vostro interesse.

Per risposte dirette, gli operatori sono a vostra disposizione dal lunedì al venerdì, dalle ore 8.00 alle ore 12.00 e dalle 14.00 alle 18.00.



Fax Verde

**800-209 209**



Internet

**www.  
immergas.com**

Nel corso della vita utile dei prodotti, le prestazioni sono influenzate da fattori esterni, come ad es. la durezza dell'acqua sanitaria, gli agenti atmosferici, le incrostazioni nell'impianto, et cetera. I dati dichiarati si riferiscono ai prodotti nuovi e correttamente installati ed utilizzati, nel rispetto delle norme vigenti. N.B.: si raccomanda di fare eseguire una corretta manutenzione periodica.

**Azienda certificata ISO 9001**