



Riscaldamento a condensazione:
Caldaie murali
e a basamento con opzione solare



* Condizioni e termini di validità consultabili sul sito www.daikin.it

Daikin Air Conditioning Italy S.p.A. - Divisione Riscaldamento



Caldaie a condensazione a basamento con accumulo tecnico



Caldaie murali e sistemi ibridi: pompa di calore e caldaia



Abbinamento a solare termico



Acqua calda sanitaria



Riscaldamento a pavimento

Indice

CALDAIE A CONDENSAZIONE	6
ROTEX Full Condens, caldaia murale a gas a doppia condensazione	6
ROTEX GW, caldaia murale a gas a condensazione	8
ROTEX A1 BO, condensazione a Bio-Oil/gasolio	10
ROTEX GCU compact, caldaia a condensazione e solare termico	12
Dati tecnici	16
ROTEX Full Condens	16
ROTEX GW	18
ROTEX A1 BO	20
ROTEX GCU compact	21
ROTEX Solaris	22
Accumulatori di calore	23
SISTEMA IBRIDO: POMPA DI CALORE E CALDAIA	
Daikin HPU Hybrid	24
Dati tecnici	31



Un team di professionisti
al tuo servizio

Offerta completa: Daikin è in grado di soddisfare qualunque tipo di esigenza

Dalle pompe di calore

Il principio di funzionamento delle pompe di calore elettriche è molto semplice: il fluido refrigerante viene utilizzato come mezzo per trasferire il calore da un ambiente, l'aria esterna, a un altro, la stanza che abbiamo la necessità di riscaldare (oppure viceversa, se vogliamo raffrescare). La pompa di calore quindi non consuma l'energia primaria trasformandola in calore, come fanno ad esempio le caldaie, ma consuma solo l'energia elettrica necessaria per trasferire il calore naturalmente presente nell'aria. Utilizzando l'energia rinnovabile gratuita presente nell'aria ambiente, le pompe di calore aria acqua Daikin sono in grado di raggiungere prestazioni decisamente superiori a quelle di un sistema tradizionale di riscaldamento a combustione. Maggiori prestazioni che si traducono in un minore utilizzo di energia fossile, minori emissioni in ambiente di CO₂, gas responsabile dell'effetto serra, e anche una minore spesa di gestione. L'utilizzo di pompe di calore va quindi a tutto vantaggio dell'ambiente e del portafoglio! Le pompe di calore elettriche possono essere facilmente utilizzate in tutti gli edifici nuovi o da ristrutturare. Tutte le pompe di calore Daikin utilizzano la tecnologia Inverter. Questa tecnologia permette di modulare la potenza del compressore in funzione del carico termico migliorando l'efficienza energetica.

a bassa e ad alta temperatura (fino a 80°C)

Le pompe di calore raggiungono massime prestazioni alle basse temperature di mandata. Il loro utilizzo ideale è in abbinamento a sistemi di riscaldamento a pavimento in tutte quelle applicazioni che richiedono temperature dell'acqua inferiori a 45°C. Per non precludere la possibilità di trarre vantaggio dalla tecnologia della pompa di calore in abbinamento ai radiatori, Daikin offre anche modelli ad alta temperatura capaci di produrre acqua calda fino a 80°C.

per il riscaldamento, il raffrescamento e la produzione di acqua calda sanitaria

I sistemi in pompa di calore offerti da Daikin sono in grado di soddisfare completamente le esigenze di riscaldamento, raffrescamento e produzione di acqua calda sanitaria. Grazie agli speciali accumuli Hybridcube, le pompe di calore a bassa temperatura sono in grado di produrre in modo istantaneo acqua calda sanitaria in grosse quantità, con la massima igiene e senza la necessità di svolgere dispendiosi cicli antilegionella.

in abbinamento al solare termico

L'utilizzo ottimale dell'energia solare consente di ricavare dall'ambiente fino all'80% del calore necessario a una casa. Questo è reso possibile dall'elevata efficienza della pompa di calore combinata all'efficacia dei collettori piani della linea Solaris, venduti da Daikin con il marchio ROTEX. La pompa di calore si integra perfettamente con il sistema solare in un connubio ideale. La quota parte di energia necessaria non prodotta dal Sole viene fornita, in maniera estremamente efficiente, dalla pompa di calore. Cuore della soluzione è l'accumulo tecnico Hybridcube. Completamente in materiale plastico ad alto isolamento termico, è caratterizzato da ridotte dispersioni ed è in grado di garantire una stratificazione ottimale delle temperature, l'ideale per sfruttare al meglio l'energia solare anche con bassa insolazione. L'energia immagazzinata può essere utilizzata per produrre istantaneamente acqua calda sanitaria o per supportare il riscaldamento. I sistemi Solaris sono di due tipologie: in pressione (tipo P) e Drain-Back (tipo DB). Con il sistema Drain-Back l'acqua di accumulo viene scaldata a scambio diretto nei collettori solari, che vengono riempiti solamente quando si ha effettivamente bisogno di potenza. In caso di scarsa insolazione o quando il serbatoio ha raggiunto la temperatura richiesta, tutta l'acqua dell'impianto ritorna nell'accumulatore. Questo per evitare all'origine problemi di ghiacciatura o di surriscaldamento. Non è necessario uno scambiatore intermedio, non è necessario un secondo circolatore, non sono necessarie tutte le sicurezze richieste per evitare sovrappressioni e sovratemperature, e non è nemmeno necessaria l'aggiunta di glicole antigelo.

alla distribuzione del calore

Quando il riscaldamento avviene tramite la superficie del pavimento, il sistema a pannelli radianti ha bisogno di una temperatura molto bassa, ed è pertanto il complemento ideale della pompa di calore. Daikin offre a marchio ROTEX le piastre, i tubi e tutto quanto è necessario per costruire un sistema di riscaldamento radiante a pavimento o a parete, ad uso civile o industriale, e anche un ventilconvettore ottimizzato per l'abbinamento con pompe di calore.

e sistemi di deumidificazione e rinnovo dell'aria

Daikin offre anche deumidificatori per sistemi a pannelli radianti, a supporto del raffrescamento, sistemi di rinnovo dell'aria ad alta efficienza con recupero di calore, e sistemi combinati tutto in uno!

Offerta d'alta classe: Daikin commercializza solo prodotti e sistemi ad alta efficienza

Nuova etichettatura energetica: efficienza in totale trasparenza

Siamo già abituati a leggere le etichette di efficienza energetica su frigoriferi, televisori, condizionatori e altri apparecchi elettrici. A partire dal 26 Settembre 2015 è diventato obbligatorio accompagnare tale informazione anche a generatori di calore e riscaldatori di acqua sanitaria. Confrontare prodotti diversi per decidere quale comprare è ora più facile!

L'inefficienza è fuori mercato

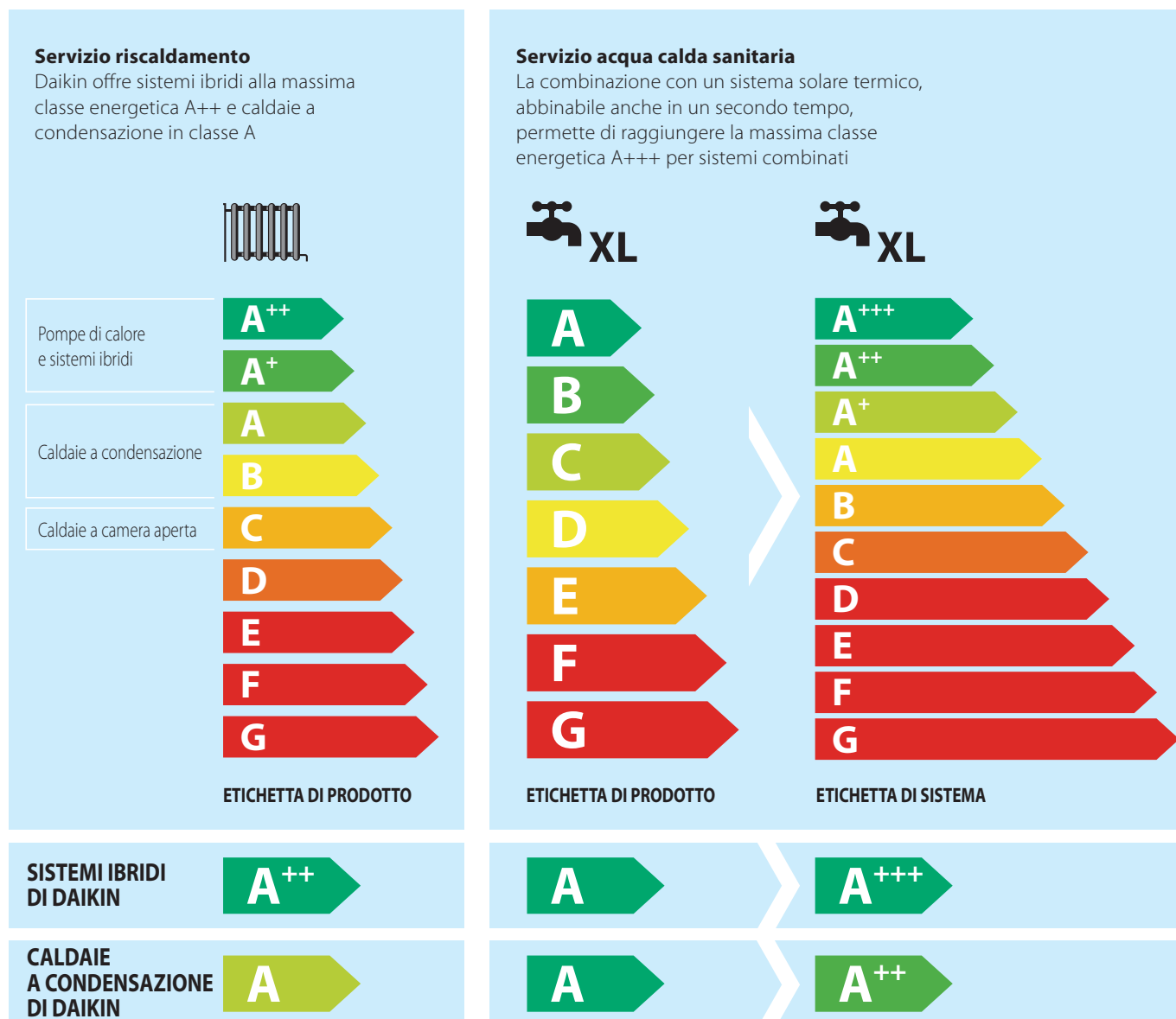
Dal 26 Settembre 2015 sono stati imposti limiti minimi di efficienza energetica. La selezione è naturale: le caldaie tradizionali non a condensazione non potranno più essere immesse sul mercato; le caldaie a camera aperta potranno essere ancora immesse ma solo per interventi di sostituzione e solo fino al 26 Settembre 2018. L'efficienza è il futuro!

Etichetta di sistema

Le combinazioni di più prodotti, come generatori di calore, accumuli e pannelli solari termici, sono chiamati sistemi e devono essere anch'essi accompagnati da una loro etichetta energetica. Le classi di efficienza riportate vengono calcolate sulla base delle caratteristiche dei singoli componenti. Per i nostri sistemi predefiniti sono sempre disponibili le etichette energetiche!

La perfetta combinazione: è Daikin

Tutti i prodotti e accessori di Daikin sono studiati per poter essere combinati tra loro alla perfezione, in sistemi capaci di garantire la massima convenienza e soddisfare i più alti standard di sicurezza



ROTEX

Full Condens

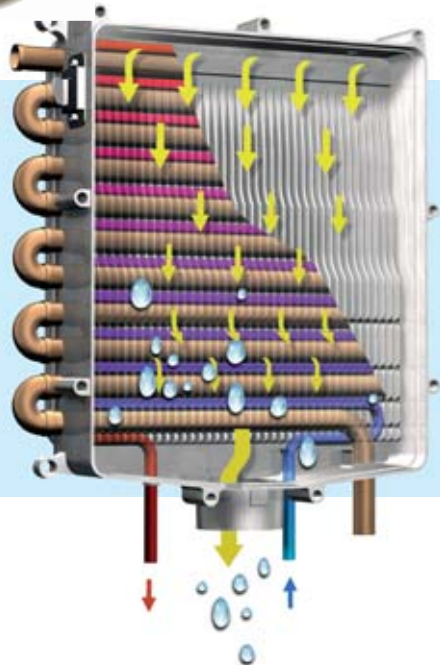
Caldaia murale a gas
a doppia condensazione



Caldaia murale a gas
a doppia condensazione
ROTEX Full Condens



Compatibile con termostati on-off WiFi



Risparmiare con la condensazione, sempre

Il riscaldamento non è l'unica spesa: il costo del gas necessario per l'acqua calda sanitaria incide in media anche oltre il 25% della spesa totale annua. Le caldaie ROTEX Full Condens permettono di sfruttare appieno i benefici della condensazione anche in servizio acqua calda sanitaria. Conviene sempre!

Full Condens:

Alta efficienza in riscaldamento e produzione di acqua calda sanitaria

Le nuove caldaie a condensazione ROTEX Full Condens offrono i vantaggi della condensazione non solo in riscaldamento ma anche in produzione di acqua calda sanitaria. Cuore delle caldaie a condensazione è infatti l'innovativo scambiatore in alluminio a doppio circuito: l'acqua di rete viene scaldata direttamente nel corpo caldaia portando a condensazione i fumi di combustione. L'acqua calda sanitaria viene prodotta con una efficienza fino al 20% superiore rispetto alle caldaie a condensazione tradizionali. Più alta l'efficienza, più bassi i consumi... e maggiore il risparmio!

Massimo comfort

Una caldaia a condensazione deve garantire il massimo comfort in riscaldamento e produrre tutta l'acqua calda di cui si ha bisogno. Le nuove caldaie a condensazione Full Condens offrono tutto questo, adattandosi perfettamente a qualunque esigenza. Il sistema di controllo modula automaticamente la potenza erogata per offrire sempre tutto il calore richiesto. In aggiunta, è possibile impostare la funzione ECO che preriscalda lo scambiatore in alluminio memorizzando le abitudini dell'utente, rendendo così disponibile subito l'acqua calda.

Facile e rapida installazione

Le caldaie a condensazione ROTEX full Condens possono essere abbinare a uno speciale modulo B-Pack che include, già preassemblati in un unico elemento, tutti i componenti richiesti per l'installazione. Gli unici collegamenti da effettuare sono quelli tra caldaia e B-Pack: i tempi di installazione risultano inferiori fino al 30% rispetto a quelli delle caldaie tradizionali. In alternativa, per non superare i 25cm di profondità, è possibile abbinare le caldaie Full Condens al modulo EKVK: valvole di intercettazione e gruppo di riempimento impianto sono inclusi. Il vaso di espansione può essere installato liberamente al di sopra o a fianco della caldaia.

Semplice, efficiente e affidabile

- > Scambiatore aria/fumi in alluminio a doppio circuito per condensare sia in riscaldamento che in produzione di acqua calda sanitaria
- > Alta efficienza in riscaldamento: 107%
- > La più alta efficienza in produzione di acqua calda sanitaria
- > Massima affidabilità grazie alla sua semplicità
- > Funzione di preriscaldamento dello scambiatore in alluminio per il massimo comfort



Minima manutenzione

Per la produzione di acqua calda sanitaria non sono richiesti né lo scambiatore a piastre né la valvola a 3-vie utilizzati dalle caldaie a condensazione tradizionali. Un minor numero di componenti si traduce in una maggiore affidabilità e in una minore e più veloce manutenzione. La semplicità è la sua forza!

ROTEX

GW

Caldaia murale a gas
a condensazione



Caldaia murale a gas a condensazione
ROTEX GW



Compatibile con termostati on-off WiFi



"ROTEX GW svolge un eccellente lavoro nel nostro appartamento. Quando la vecchia caldaia murale ci ha abbandonato non abbiamo avuto dubbi:

ROTEX GW!"

Steffi Klar, a proposito dell'installazione di ROTEX GW

ROTEX GW.

Una piccola caldaia dalle grandi prestazioni.

Minimo spazio, massima efficienza. ROTEX GW.

La caldaia a gas a condensazione combi ROTEX GW offre la tecnologia più confortevole in uno spazio minimo, garantendo la massima efficienza nel riscaldamento e nella produzione d'acqua calda. La produzione d'acqua calda, nel rispetto della massima igiene, avviene secondo il principio dello scaldacqua istantaneo. Grazie a una tecnica di condensazione a risparmio energetico, ROTEX GW offre un rendimento fino al 109%. Caratteristiche di ROTEX GW sono inoltre la facilità d'uso e d'installazione, e un funzionamento silenzioso.

Semplice, confortevole, personalizzabile.

ROTEX GW è proposta in due classi di potenza. Il funzionamento è possibile sia con metano che con GPL (propano commerciale). ROTEX GW presenta varie funzioni comfort. Con estrema facilità è possibile accedere a tutte le informazioni relative a stato di funzionamento e temperature – anche tramite interrogazione a distanza grazie al controllore di ROTEX GW. Su richiesta, si può integrare una regolazione elettronica climatica.

Caratteristiche principali

- › Risparmio garantito con la tecnologia della condensazione con un'efficienza fino al 109%
- › Scambiatore a piastre in acciaio Inox per la produzione istantanea di acqua calda sanitaria
- › Alte performance in riscaldamento
- › Acqua calda sanitaria a elevato comfort
- › Rapporto di modulazione 1:5 (100%-20%) per adattare in modo ottimale la potenza fornita alla richiesta
- › Classe 5 per le basse emissioni di NOx
- › Regolazione della temperatura di riscaldamento in curva climatica (con sonda esterna opzionale)
- › Predisposta per il funzionamento a metano. Kit di conversione a GPL fornito a corredo
- › Installazione versatile grazie alle diverse possibilità di configurazione del sistema di scarico fumi
- › Adattatore DN 60/100 con punto di prelievo fumi incluso nel prodotto
- › Ottimizzazione della combustione per ottenere la massima efficienza
- › Disponibile in due taglie di potenza



Tutti i vantaggi del controllore GW-QAA73 (opzionale)

- › Facile da usare
- › Rapido accesso alle informazioni sul funzionamento e alle temperature di esercizio
- › Disponibili diverse funzionalità per ottenere il massimo comfort:
 - Controllo a distanza della caldaia
 - Accesso remoto alle informazioni sul funzionamento e alle temperature di esercizio
 - Programma di funzionamento settimanale con 4 fasce giornaliere impostabili individualmente
 - Modalità Eco
 - Modalità Vacanza
 - Possibilità di regolare la temperatura di riscaldamento anche in funzione della temperatura della stanza
 - Conversione automatica Estate/Inverno

ROTEX

A1 BO

Condensazione a
Bio-Oil/gasolio

Centralina digitale RoCon

Corpo caldaia TWINTEC

Bruciatore
ecologico e silenzioso

Funzionamento
con camera stagna
di serie

Inserto camera di combustione
in acciaio inox

I gusci isolanti
riducono
le perdite di calore

Tecnologia a
condensazione: ulteriore
ricavo di energia grazie
alla bassa temperatura
dei gas di scarico e
all'utilizzo del calore di
condensazione

Pompa regolata
ad alta efficienza
(EEI < 0,23)

Sonda di temperatura
dei gas di scarico
integrata



Compatibile con termostati on-off WiFi

Trattamento integrato
della condensa

Ridotta superficie di installazione:
62,5 x 72 cm



L'efficienza è una questione di tecnologia.

ROTEX A1 BO è una caldaia a condensazione a Bio-Oil/gasolio pronta da collegare, con regolazione elettronica integrata, bruciatore di superficie e pompa di circolazione a risparmio energetico. Grazie alla condensazione intelligente si ottiene un rendimento fino al 105% e basse emissioni di sostanze inquinanti. Il peso minimo e l'elevata resistenza alla corrosione la rendono ideale per le ristrutturazioni!

Condensazione a Bio-Oil/gasolio

con la caldaia a basamento ROTEX A1 BO.



La qualità è il nostro fattore di successo.

Il corpo della caldaia ROTEX A1 è stato messo a punto grazie a una nuovissima tecnologia brevettata: TWINTEC. Nel corpo della caldaia, realizzato in alluminio pressofuso, sono stati fusi direttamente anche i tubi in acciaio inox, resistente alla corrosione, in cui scorre l'acqua di riscaldamento. La forma sferica, anch'essa brevettata, del corpo della caldaia consente lo sfruttamento illimitato del calore utile senza necessità di un ulteriore scambiatore di calore, e permette di eseguirla in maniera semplice. La camera di combustione a raffreddamento diretto riduce molto efficacemente la produzione di ossidi di azoto (NOx). Grazie all'esclusiva costruzione, viene escluso ogni tipo di corrosione e garantita la massima efficienza. Un acquisto sicuro: Daikin offre una garanzia di 10 anni sul corpo caldaia in alluminio.

Minore quantità di acqua contenuta, maggiore risparmio energetico.

Se non si ha necessità di riscaldamento, ad es. d'estate, la caldaia funziona solo per la produzione di acqua calda. Minore è il peso e il contenuto di acqua nella caldaia, minore è l'energia necessaria per il suo riscaldamento e, di conseguenza, inferiore il calore disperso al termine del procedimento di carica del bollitore. ROTEX A1 ha un contenuto di acqua molto ridotto (solo 3 litri con A1BO 20-e) con esigue perdite dovute al raffreddamento.

Straordinaria efficienza. Premiata tecnologia.

Daikin oggi può vantare un'esperienza di oltre quindici anni nella tecnologia delle caldaie a condensazione. Nel corso di questo periodo, la progettazione di ROTEX A1 si è coerentemente evoluta e ottimizzata in vari aspetti. Non è un caso che ROTEX A1 abbia ricevuto numerosi riconoscimenti internazionali negli ultimi anni. Naturalmente, ROTEX A1 risponde ai più elevati requisiti della Direttiva CE sul rendimento delle caldaie.

I vantaggi della tecnologia a condensazione nella caldaia ROTEX A1.

Tecnologia innovativa

- › Tecnologia brevettata e pluripremiata TWINTEC
- › Risparmio energetico grazie alla tecnologia a condensazione
- › Centralina elettronica evoluta
- › Pronta per l'uso di biodiesel (B20) e idonea a tutti i tipi di gasolio per riscaldamento disponibili sul mercato

Su misura per voi

- › Ideale per la sostituzione delle preesistenti caldaie a basamento
- › Facile manutenzione
- › **10 anni di garanzia** sul corpo della caldaia in alluminio



Riscaldamento e produzione di acqua calda sanitaria.

In abbinamento allo speciale accumulo tecnico ROTEX Sanicube, la caldaia A1 BO è capace di soddisfare ogni richiesta di acqua calda garantendo massimo comfort e perfetta igiene. Con ROTEX Sanicube Solaris è possibile ottenere il contributo di energia rinnovabile da un sistema solare (ROTEX Solaris), collegabile anche in un secondo tempo.

Caldaie a condensazione

Efficienza di sistema in abbinamento a ROTEX Solaris*:

* Sistema composto da:
GCU compact 515 Biv,
controllore RoCon,
n.4 collettori solari V26P



Caldaia a gas a condensazione con accumulo termico
ROTEX GCU compact

Impianto solare
ROTEX Solaris

ROTEX

GCU compact

Caldaia a condensazione
e solare termico



Compatibile con termostati on-off WiFi



Aperta a tutti i tipi di energia.

GCU compact può essere utilizzata come efficiente accumulatore termico per generatori di calore aggiuntivi. Oltre a un impianto solare, la caldaia può essere abbinata, ad esempio, a una stufa o termocamino con modulo idronico per riscaldare e produrre acqua calda. Se non si desidera installare subito un impianto solare, questo può essere aggiunto anche successivamente, in qualsiasi momento, in modo semplice e rapido.

GCU compact,

condensazione a gas e solare termico: una squadra vincente.

Con il minimo ingombro, ROTEX GCU compact abbinata la moderna tecnologia della condensazione a gas a un accumulatore termico e solare. A dispetto delle dimensioni compatte, la caldaia a gas a condensazione è separata dall'accumulatore termico tramite un coperchio completamente isolato. Ciò permette di ridurre al minimo le dispersioni superficiali dell'unità e di evitare le tipiche perdite per raffreddamento dei tradizionali apparecchi che abbinano la caldaia a un accumulatore termico, consentendo un ulteriore risparmio energetico.

Misure da sogno per il vostro riscaldamento: riscaldamento e acqua calda in soli 0,36 m².

Con o senza integrazione dell'energia solare, ROTEX GCU compact rappresenta una combinazione ottimale tra una caldaia a gas a condensazione ad alta efficienza e un accumulatore termico con produzione di acqua calda sanitaria. Grazie all'abbinamento senza compromessi di tali funzioni, GCU compact detta nuovi standard in materia di soluzioni salvaspazio e sfruttamento energetico. In soli 0,36 m² (GSU compact 315/324) o 0,64 m² (GSU compact 515/524/533) di superficie può essere collocato un impianto completo, con integrazione al riscaldamento e alla produzione di acqua calda sanitaria col solare o con altro generatore esterno.

Il calore rimane all'interno

Il bollitore è costituito da due semigusci cilindrici in plastica.

Lo spazio tra il serbatoio interno e quello esterno è riempito da uno strato isolante in schiuma di poliuretano espanso che permette di contenere al minimo le dispersioni termiche.

I vantaggi di ROTEX GCU compact: caldaia a gas a condensazione + solare termico.

Massima efficienza

- › Tecnica di condensazione a gas con risparmio energetico e rendimento fino al 108%

Tecnologia innovativa

- › Integrazione di caldaia e accumulatore termico
- › Sistema di combustione SCOT adatto a tutti i tipi di gas con controllo elettronico della miscela gas-aria
- › Regolazione elettronica intuitiva

Igiene dell'acqua sanitaria

- › Massima igiene grazie alla separazione fra accumulatore e acqua sanitaria che viene prodotta istantaneamente
- › Nessuna formazione di depositi né alcun rischio di legionella

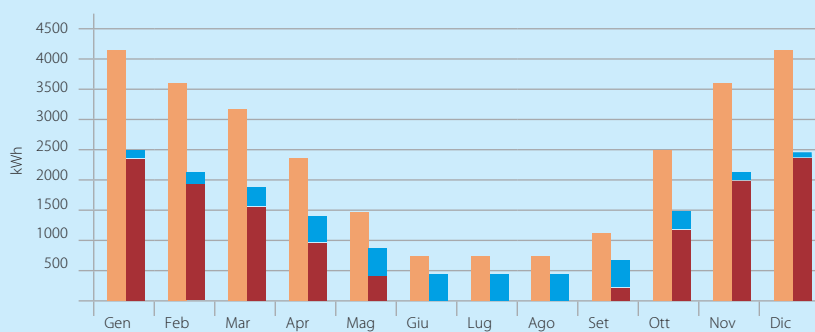
Flessibilità

- › Per il riscaldamento e la produzione di acqua calda
- › Dimensioni compatte, installazione semplice con minimo ingombro
- › Impiego flessibile, possibilità di abbinare direttamente un impianto solare o una stufa/termocamino preesistente dotata di modulo idronico

La regolazione intelligente: RoCon.

La nuova funzione di gestione intelligente dell'accumulo (ISM) massimizza l'efficienza energetica e la convenienza sia in riscaldamento che in produzione acqua calda. Consente di adeguare la potenza alla minima richiesta energetica delle nuove abitazioni con alto isolamento termico. Nelle abitazioni già esistenti, ottimizza il numero di accensioni del bruciatore riducendo le emissioni e innalzando l'efficienza energetica complessiva.





Consumo energetico mensile di una casa monofamiliare media.

Il diagramma evidenzia il consumo energetico mensile di una casa monofamiliare media. Il grafico confronta due tipi di impianti: le colonne arancioni rappresentano il consumo energetico di una caldaia tradizionale; le colonne rosse e blu quello di un impianto con ROTEX GCU compact abbinato a 4 collettori solari.

■ Impianto vecchio
 ■ Caldaia a condensazione
 ■ Sfruttamento energia solare energy

L'unione fa la forza.

Una combinazione perfetta:
tecnica di condensazione a gas ed energia solare.

Prospettive solari.

ROTEX Solaris sfrutta l'energia solare gratuita fornendo supporto al sistema di riscaldamento dell'acqua tecnica contenuta nell'accumulo termico. I potenti collettori ROTEX Solaris offrono varie possibilità di montaggio e alti livelli di efficienza energetica.

Massimo utilizzo – massimo rendimento.

L'energia solare può essere trasformata fino all'80% in calore utile grazie all'elevato rendimento dei collettori piani ROTEX Solaris. L'energia solare e la caldaia a gas a condensazione con accumulo termico GCU compact si completano alla perfezione. A seconda del fabbisogno, la caldaia a gas a condensazione fornisce solo la quantità di calore necessaria al completamento del riscaldamento.

Tanto Sole – meno gas.

ROTEX GCU compact sfrutta l'energia gratuita del Sole non solo per riscaldare l'acqua sanitaria ma anche, nella versione da 500 litri, a supporto efficace dell'impianto di riscaldamento, soprattutto nelle mezze stagioni.

Il nostro alimento numero 1: l'acqua.

L'acqua, calda e fresca, è indispensabile per qualsiasi nucleo familiare, per la doccia, il bagno, la cucina, anche solo per lavarsi le mani. Avere acqua calda a disposizione, nella quantità e temperatura desiderata, rappresenta un bisogno essenziale. Il fatto che tale acqua sia potabile o possieda minime caratteristiche di igiene viene considerato scontato. Spesso, però, i bollitori convenzionali non riescono a rispondere a tali requisiti. Ecco perché abbiamo posto una particolare attenzione all'igiene dell'acqua!

Acqua pura.

Giorno dopo giorno.

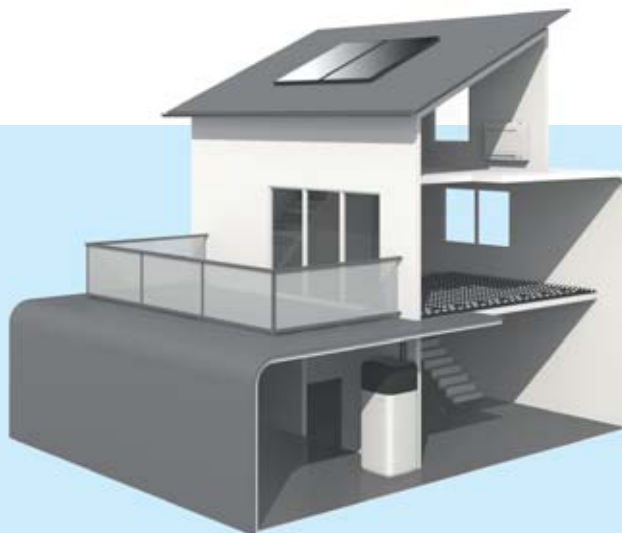
L'accumulatore integrato nelle unità GCU compact garantisce la massima igiene dell'acqua secondo gli ultimi standard della tecnologia, impedendo depositi di fanghiglia e ruggine, la formazione di sedimenti e persino la proliferazione dei pericolosi batteri della legionella, come potrebbe accadere in molti accumuli tradizionali.

I vantaggi di ROTEX Solaris.

- › Sfruttamento efficiente dell'energia solare gratuita per acqua calda e riscaldamento
- › Massima igiene nella produzione dell'acqua calda
- › La stratificazione ottimale della temperatura nell'accumulatore solare aumenta lo sfruttamento dell'energia solare
- › Collegamento perfetto a molteplici impianti di riscaldamento

Una squadra vincente.

ROTEX GCU compact è già perfettamente predisposto per lo sfruttamento dell'energia solare. Se si desidera installare successivamente un impianto solare, questo può essere aggiunto in qualsiasi momento, in modo semplice e rapido.



Dati tecnici

ROTEX Full Condens

Scegli il TOP

Grazie allo speciale profilo dello scambiatore acqua-fumi e a un ulteriore isolamento termico e acustico, la linea Full Condens TOP raggiunge le più elevate prestazioni in riscaldamento e produzione di acqua calda sanitaria: i consumi energetici sono ridotti al minimo, il risparmio è al massimo!



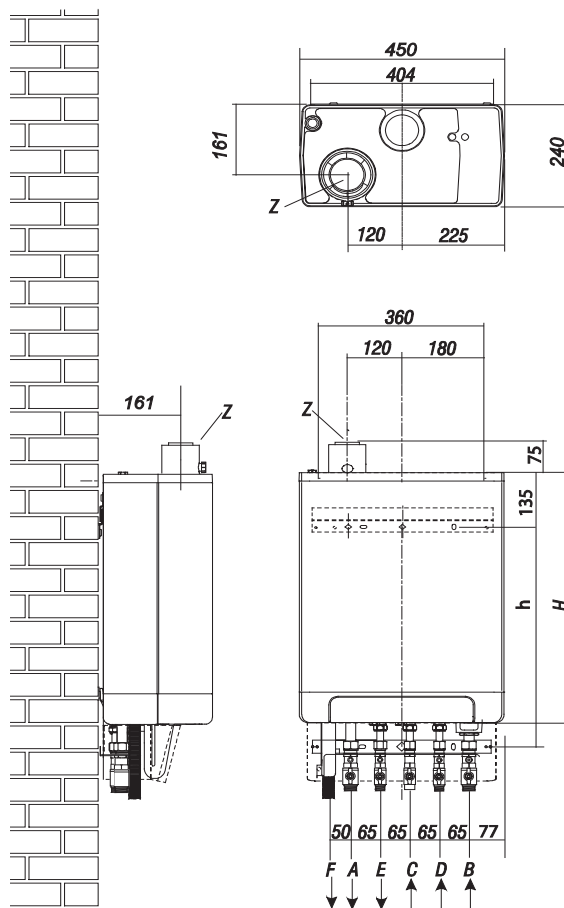
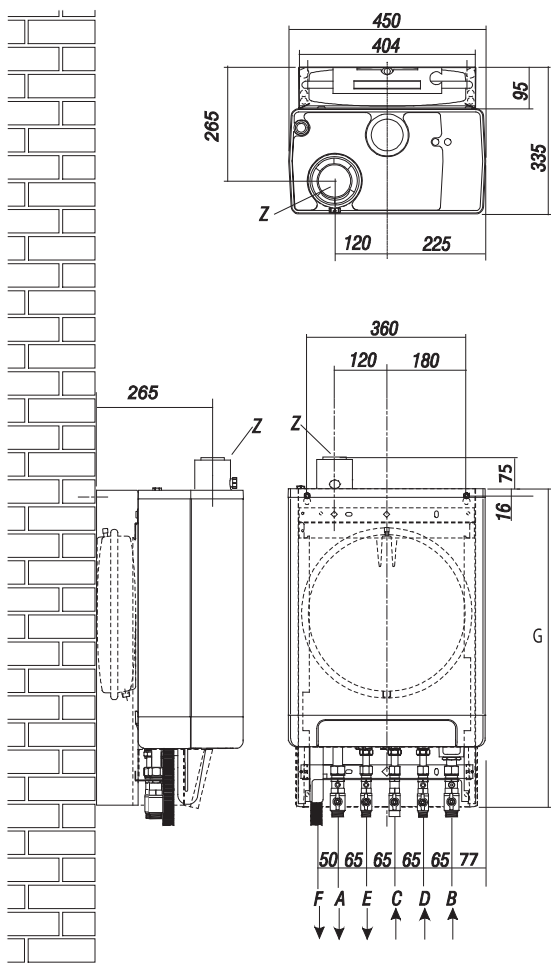
Caldaia murale a condensazione	FULL CONDENS TOP			FULL CONDENS			Solo Riscaldamento			
	RKOMBG22	RKOMBG28	RKOMBG33	RKOMB22	RKOMB28	RKOMB33	RHOB12	RHOB18	RHOB42	
Doppia condensazione	•	•	•	•	•	•				
Tipo di circolatore	Modulante ad alta efficienza in Classe A									
Alto isolamento termico ed acustico	•	•	•							
Riscaldamento										
Classe di efficienza (55°C)		A	A	A	A	A	A	A	A	A
Potenza nominale Pn (80/60 °C)	kW	22,7 - 5,5	28,4 - 6,9	32,1 - 7,4	17,8 - 5,4	22,8 - 6,9	26,3 - 7,1	11,5 - 3,4	17,8 - 5,4	40,9 - 7,7
Potenza nominale Pnc (50/30 °C)	kW	23,4 - 5,9	29,3 - 7,6	33,1 - 8,1	18,5 - 5,9	23,4 - 7,6	27,1 - 7,8	12,0 - 3,8	18,1 - 5,9	42,2 - 8,5
Efficienza (40/30 °C, MIN)	%	107	107	109	107	107	107	109	107	108
Volume del vaso di espansione*	l	8								
Acqua calda sanitaria										
Classe di efficienza (profilo di prelievo)		A (L)	A (XL)	A (XL)	A (L)	A (XL)	A (XL)	-		
Portata termica nominale (Max-Min)	kW	23,3 - 5,6	29,1 - 7,1	32,7 - 7,6	22,1 - 5,6	28,0 - 7,1	32,7 - 7,2	-		
Efficienza	%	96,1	97,8	101,4	89,2	93,8	95,8	-		
Prelievo in servizio continuo (ΔT = 30°C)	l/min	10	12,5	15	10	12,5	15	-		
Prelievo minimo	l/min	1,5	1,5	1,5	1,5	1,5	1,5	-		
Dati tecnici										
Massimo assorbimento elettrico	W	80	80	80	80	80	80	80	80	135
Massimo assorbimento elettrico in ACS	W	55	55	55	55	55	55	-		
Minimo assorbimento elettrico (stand-by)	W	2								3,5
Grado di protezione IP	-	IP44								
Tipologie di installazione	-	C13, C33, C43, C53, C63, C83								
Peso	Kg	30	33	36	30	33	36	30	33	36

* Compreso nel modulo B-Pack

ROTEX Full Condens

In abbinamento al modulo B-Pack
con incluso un vaso di espansione da 8 Litri:

In abbinamento al modulo EKVK:



A =	Mandata riscaldamento	¾" M
B =	Ritorno riscaldamento	¾" M
C =	Alimentazione GAS	½" F
D =	Ingresso acqua fredda	½" M
E =	Uscita acqua calda	½" M
F =	Scarico della condensa	Ø 25mm (flessibile)
G =	770 mm	RKOMBG22, RKOMB22, RHOB12, RHOB18
	830 mm	RKOMBG28, RKOMB28
	890 mm	RKOMBG33, RKOMB33, RHOB42
h =	517 mm	RKOMBG22, RKOMB22, RHOB12, RHOB18
	577 mm	RKOMBG28, RKOMB28
	637 mm	RKOMBG33, RKOMB33, RHOB42
H =	590 mm	RKOMBG22, RKOMB22, RHOB12, RHOB18
	650 mm	RKOMBG28, RKOMB28
	710 mm	RKOMBG33, RKOMB33, RHOB42
Z	Uscita fumi/entrata aria	Ø 60/100 (concentrico)




ROTEX GW




Caldaia murale a condensazione		GW 25C	GW 30C
Portata termica nominale Qn3	kW	4,8 – 22,4	6,1 – 27,1

Riscaldamento

Classe di efficienza (55°C)		A	A
Potenza nominale Pn (80/60 °C)	kW	4,5 – 21,6	5,8 – 26,2
Potenza nominale in condensazione Pnc (50/30 °C)	kW	5,2 – 24,2	6,6 – 29,1
Efficienza	%	Fino al 108,6 %	Fino al 108,9 %
Massima temperatura di mandata acqua	°C	85	

Acqua calda sanitaria

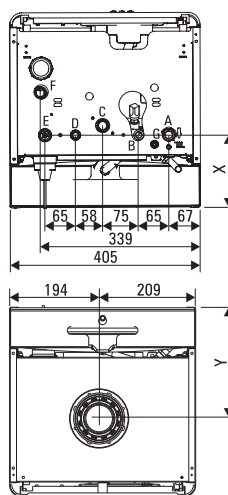
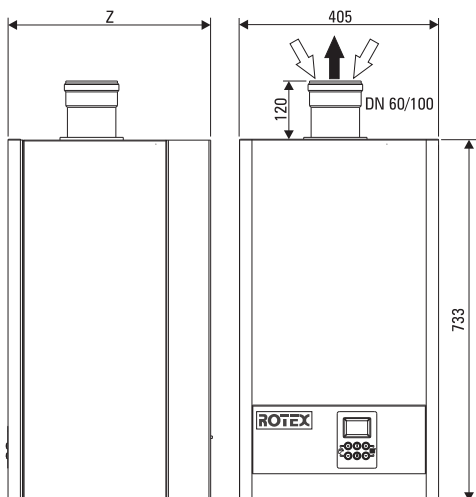
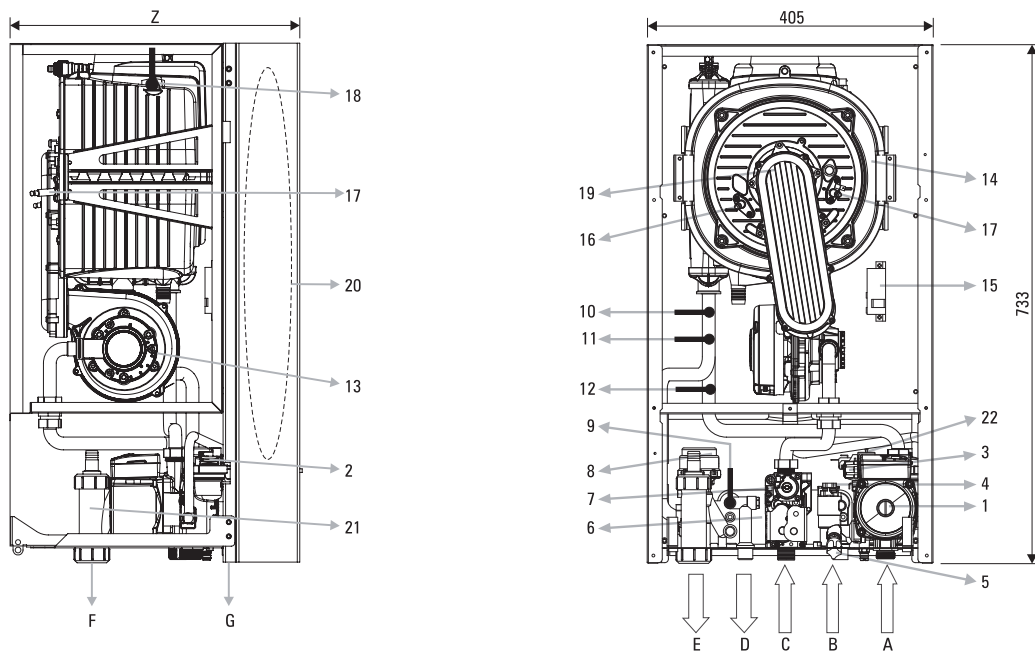
Classe di efficienza (profilo di prelievo)		A (XL)	A (XL)
Temperatura dell'acqua calda sanitaria	°C	40 – 65	
Portata specifica D Δt 30°C (EN 13203)	l/min	12	14
Portata specifica Δt 25°C	l/min	14,4	16,8
Portata minima Dm	l/min	2,1	
Minima/Massima pressione di esercizio consentita PMW	bar	0,5 / 10	

Dati tecnici

Peso	kg	36	38
Contenuto acqua	L	1,8	2,7
Dimensioni (B x H x T)	mm	405 x 733 x 345	405 x 733 x 410
Dimensione dei raccordi del circuito di riscaldamento	Pollici	¾" M	
Dimensione dei raccordi del circuito ACS	Pollici	½" M	
Dimensione del raccordo di alimentazione gas	Pollici	¾" M	
Volume del vaso di espansione	L	7	10
Massima pressione di esercizio PMS	bar	3	
Tipologie di configurazione del sistema di scarico fumi		B23, B23P, B33, B33P, C13, C33, C43, C53, C63, C83 *	
Dimensioni nominali del raccordo aria/fumi	DN	60/100	
Massima lunghezza per sistema di scarico fumi DN 60/100	m	6	
Massima lunghezza per sistema di scarico fumi DN 80/125	m	12	
Massima lunghezza per sistema di scarico fumi DN 80/80	m	60	
Massima temperatura fumi	°C	74	
Alimentazione elettrica	V/Hz	~220 / 50	
Connessione elettrica al termostato ambiente GW-QAA73		OpenTherm a 2 cavi massimo 50m e 2x5 Ω	
Massimo assorbimento elettrico (circolatore incluso)	W	110	
Grado di protezione IP		IPX 4D	
Classe di emissione NOx		5	

* Prodotto fornito in configurazione C63

ROTEX GW



	X (mm)	Y (mm)	Z (mm)
GW 25C	117	207	330
GW 30C	150	240	410

- | | | |
|---|--|---|
| 1 Circolatore per riscaldamento | 12 Sonda di temperatura ritorno riscaldamento | A Ritorno riscaldamento |
| 2 Valvola di sicurezza | 13 Ventilatore di combustione a giri variabili | B Ingresso acqua fredda |
| 3 Sensore di pressione | 14 Camera di combustione | C Alimentazione gas |
| 4 Sensore di flusso | 15 Trasformatore di accensione | D Uscita acqua calda |
| 5 Valvola di caricamento impianto | 16 Rilevatore di fiamma | E Mandata riscaldamento |
| 6 Scambiatore a piastre in acciaio Inox | 17 Elettrodo di accensione | F Scarico dell'acqua di condensa |
| 7 Valvola del gas | 18 Sonda fumi | G Valvola di scarico caldaia (per tubo Ø12) |
| 8 Valvola deviatrice | 19 Bruciatore | |
| 9 Sonda di temperatura ACS | 20 Vaso di espansione | |
| 10 Termostato di sicurezza | 21 Sifone per acqua di condensa | |
| 11 Sonda di temperatura mandata riscaldamento | 22 Valvola automatica di sfiato aria | |

ROTEX A1 BO



Caldaia a gasolio a condensazione		A1 BO 15-e	A1 BO 20-e	A1 BO 27-e	A1 BO 34-e
Classe di efficienza (55°C)		A	A	A	A
Potenza nominale secondo DIN EN 303	kW	15	20	24	34
Pronta per il biodiesel		•	•	•	•
Portata termica	kW	15	18	25	30
Campo di regolazione 1)	kW	15	15 – 20	24 – 27	28 – 33
Sovrappressione di esercizio consentita	bar	4	4	4	4
Temperatura max. consentita acqua di mandata	°C	80	80	80	80
Rendimento max. caldaia	%	105	105	105	105
Pompa di circolazione		Ad alta efficienza – ErP-ready (EEI < 0,23)			
Temperatura fumi	°C	35 – 75	35 – 85	38 – 89	40 – 98
Peso del corpo caldaia	kg	49	49	58	67
Peso complessivo unità	kg	81	81	96	113
Dimensioni (L x P x A)	mm	625 x 720 x 1100	625 x 720 x 1100	625 x 720 x 1470	625 x 720 x 1590
Altezza minima del vano di installazione	mm	1340	1470	1470	1590
Capacità serbatoio condensa	L	3	3	4,5	5
Diametro raccordo gas di scarico e aria di alimentazione	mm	80/125	80/125	80/125	80/125
Centralina		RoCon B1	RoCon B1	RoCon B1	RoCon B1
Collegamenti idraulici acqua mandata e ritorno	pollici	1" F			
Tipo di apparecchio		B23, C13, C33, C43, C53, C63, C83			

1) Tramite set di trasformazione disponibile come accessorio

Efficienza di sistema in abbinamento a ROTEX Solaris*:

* Sistema composto da:
A1 BO 20-e, SCS 538/16/0-DB,
controllore RoCon,
n.4 collettori solari V26P



ROTEX GCU compact



Caldia a gas a condensazione e solare termico	GCU compact 315	GCU compact 324	GCU compact 515	GCU compact 524	GCU compact 533
---	-----------------	-----------------	-----------------	-----------------	-----------------

Classi di efficienza energetica*

Riscaldamento (55°C)		A	A	A	A	A
Acqua calda sanitaria (profilo di prelievo)		A (L)	A (L)	A (XL)	A (XL)	A (XL)

Dati base

Capacità totale dell'accumulatore	L	300	300	500	500	500
Peso vuoto	kg	86	86	124	124	124
Peso totale dopo il riempimento	kg	386	386	624	624	624
Dimensioni (L x P x A)	mm	595 x 615 x 1945	595 x 615 x 1945	790 x 790 x 1951	790 x 790 x 1951	790 x 790 x 1951
Temperatura max. consentita per l'accumulo	°C	85	85	85	85	85
Dispersione termica in stand-by	kWh / 24h	1,7	1,7	1,8	1,8	1,8
Regolazione		RoCon				
Pompa di circolazione		Ad alta efficienza – ErP ready (EEI < 0.23) ⁽¹⁾				

Riscaldamento acqua sanitaria

Contenuto di acqua sanitaria	litri	19	19	24,5	24,5	24,5
Pressione d'esercizio massima	bar	6	6	6	6	6
Materiale scambiatore di calore per acqua sanitaria		acciaio inox				

Dati caratteristici del generatore di calore

Portata termica	kW	6,5 - 15,7	6,5 - 25,3	6,5 - 15,7	6,5 - 25,3	6,5 - 32,5 (30,0) ⁽¹⁾
Potenza nominale	kW	6,5 - 15	6,5 - 24	6,5 - 15	6,5 - 24	6,5 - 33
Potenza utile con ISM	kW	0,5 - 15	0,5 - 24	0,5 - 15	0,5 - 24	0,5 - 33
Tipo di apparecchio		B23 / B23P / B33 / B53 / B53P / C13x / C33x / C43x / C53x / C63x / C83x / C93x				
Pressione massima d'esercizio consentita	bar	3	3	3	3	3
Temperatura massima d'esercizio consentita	°C	85	85	85	85	85
Rendimento massimo caldaia	%	108	108	108	108	108
Diametro raccordo adduzione/scarico	mm	DN 60 / 100 (DN 80 / 125 con l'utilizzo dell'accessorio adattatore codice 155079.17)				

Combinazione con energia solare

Combinazione con ROTEX Solaris Drain- Back		•	•	•	•	•
Combinazione con ROTEX Solaris in pressione (P)		•**	•**	•**	•**	•**

Soluzione bivalente

Combinazione con ulteriore generatore		•**	•**	•**	•**	•**
---------------------------------------	--	-----	-----	-----	-----	-----

Collegamenti idraulici

Collegamenti idraulici acqua fredda e calda	Pollici	1" M				
Collegamenti idraulici mandata e ritorno	Pollici	1" F				

* Classi valide per tutte le possibili versioni di prodotto

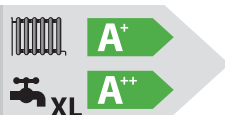
** Versione Biv

1) Funzionamento a GPL

La serie di prodotti "classe compatta ROTEX" è stata premiata con il **Plus X Award** per l'innovazione, l'alta qualità, il design, la funzionalità e l'ecologia.

Efficienza di sistema in abbinamento a ROTEX Solaris*:

* Sistema composto da:
GCU compact 515 Biv,
controllore RoCon,
n.4 collettori solari V26P



ROTEX Solaris



Collettori piani Solaris	V 21 P	V 26 P	H 26 P
Dimensioni (L x P x A)	2000 x 1006 x 85 mm	2000 x 1300 x 85 mm	1300 x 2000 x 85 mm
Superficie lorda	2,01 m ²	2,60 m ²	2,60 m ²
Capacità	1,3 litri	1,7 litri	2,1 litri
Assorbitore	Registro tubolare in rame a ventaglio con lamiera in alluminio saldata altamente selettiva		
Rivestimento	Miro-Therm (assorbimento max. 96 %, emissioni circa 5 % ± 2 %)		
Vetratura	Vetro di sicurezza semplice, trasmissione circa 92 %		
Angolazioni possibili min. – max. sopra tetto e su tetto piano	15° – 80°		
Angolazioni possibili min. – max. nel tetto	15° – 80°		

I collettori sono collaudati e resistenti a shock termici.

Rendimento minimo collettore oltre 525 kWh/m² con 40 % di copertura, (posizione geografica Würzburg).



Regolatore solare in pressione DSR 1	
Dimensioni (L x P x A)	145 x 95 x 60 mm
Tensione d'esercizio	230 V/50 Hz
Tensione di rete secondo DIN IEC 60 038	~230 V, +10/-15 %
Potenza assorbita	max. 5 W
Tipo di protezione secondo DIN EN 60529	IP 40
Temperatura ambiente ammessa durante l'esercizio	da 0 a 50 °C
Temperatura ambiente ammessa per lo stoccaggio	da -25 a 60 °C



Unità di regolazione e pompa RPS 4 per utilizzo Drain-Back	
Dimensioni (L x P x A)	230 x 142 x 815 mm
Tensione di rete secondo DIN IEC 60 038	~230 V, +10/-15 %
Tensione d'esercizio	230 V/50 Hz
Potenza elettrica assorbita max.	65 W (modulante* 15 – 65 W)
Regolazione	Regolatore digitale della differenza di temperatura con display in chiaro
Sensore di temperatura di mandata e portata	FLS 20* (incluso nel set)

* Il funzionamento modulante è possibile solo con FLS.



Stazione per impianto in pressione RDS 2	
Dimensioni (L x P x A)	240 x 410 x 130 mm
Tensione di rete secondo DIN IEC 60 038	~230 V, +10/-15 %
Tensione d'esercizio	230 V/50 Hz
Max. potenza elettrica assorbita dalla pompa	45 W (modulante 2 – 45 W)

Accumulatori di calore

ROTEX Sanicube Solaris



ROTEX Sanicube



Accumulatori di calore	SCS 328/14/0	SCS 538/16/0	SCS 538/16/16	SC 538/16/0	SC 538/16/16
Classe di efficienza energetica*	B	B	B	B	B
Capacità totale dell'accumulatore	300 litri	500 litri	500 litri	500 litri	500 litri
Peso a vuoto	55 kg	88 kg	94 kg	85 kg	91 kg
Peso complessivo a pieno carico	357 kg	593 kg	599 kg	585 kg	591 kg
Dimensioni (L x P x A)	60 x 62 x 165 cm	79 x 79 x 165 cm	79 x 79 x 165 cm	79 x 79 x 165 cm	79 x 79 x 165 cm
Contenuto di acqua potabile	19 litri	24,5 litri	24,5 litri	24,5 litri	24,5 litri
Produzione istantanea di acqua calda sanitaria.	•	•	•	•	•

Combinazione con generatori di calore

Combinazione con pompe di calore

Daikin HPSU BiBloc fino a 8kW					
Daikin HPSU BiBloc fino a 16kW					
Daikin HiTemp	•	•	•		
DAIKIN Monobloc					

Combinazione a energia solare

Combinazione con sistema Drain Back o, versione P, solare in pressione	•	•	•		
Supporto al riscaldamento tramite energia solare		•	•		

Combinazione con caldaia

Caldaia a gasolio a condensazione ROTEX A1	•	•	•	•	•
Caldaia murale a condensazione ROTEX FullCondens / GW	•	•	•	•	•
Caldaia preesistente	•	•	•	•	•
Riscaldatore elettrico a immersione	•	•	•	•	•

* Classi valide per tutte le possibili versioni di prodotto



Daikin

HPU Hybrid

Sistema ibrido

Unità murale interna
Daikin HPU Hybrid



Unità esterna
Daikin HPU Hybrid



Il sistema ibrido per un riscaldamento intelligente.

Il sistema è costituito dall'unità esterna della pompa di calore e da un'unità interna che abbina in un unico elemento dal design compatto la caldaia a condensazione a gas e l'unità di scambio acqua/refrigerante.

Daikin HPU Hybrid è la soluzione in pompa di calore che consente la rapida sostituzione di una vecchia caldaia murale con un sistema ad alta efficienza.



HPU Hybrid:

la pompa di calore nobilita la caldaia.

Unità esterna della pompa di calore:
COP > 5! (mod. 5 kW)

Caldaia a condensazione a gas (**metano o GPL**) da 33kW con modulo idraulico di scambio

Produzione Acqua Calda Sanitaria Istantanea



Daikin HPU Hybrid può essere allacciato direttamente all'impianto di riscaldamento esistente, senza intervenire sui radiatori e sul sistema di distribuzione presenti.

Bassi costi di installazione e facile intervento.

Grazie alle sue dimensioni compatte, lo spazio richiesto per la sua installazione è simile a quello della caldaia da sostituire. **Nessuna perdita di spazio e nessuna esigenza di interventi pesanti di ristrutturazione.**

Sistema di controllo elettronico brevettato.

Il sistema può essere impostato per garantire il funzionamento più **ecologico**, minimizzando il consumo di energia primaria, ma l'utente può anche scegliere il funzionamento più **economico**: impostando il costo al kWh di energia elettrica e il costo al m³ del gas, Daikin HPU Hybrid sceglie in automatico, in base a vari parametri (temperatura interna richiesta, temperatura esterna e interna rilevata) la modalità di funzionamento ideale per minimizzare i costi in bolletta.



35% più efficiente

di una caldaia a condensazione in riscaldamento e fino al 20% in produzione di ACS istantanea.

Riscaldamento

In funzione della temperatura esterna, dei costi dell'energia e della richiesta di calore, Daikin HPU Hybrid attiva la pompa di calore o la caldaia o entrambe le tecnologie contemporaneamente con l'obiettivo di funzionare sempre nella modalità più economica possibile.

Pompa di calore

Con un coefficiente di performance COP nominale di 5,04, la pompa di calore integrata in Daikin HPU Hybrid è la migliore tecnologia per ridurre i costi di esercizio.

Funzionamento ibrido

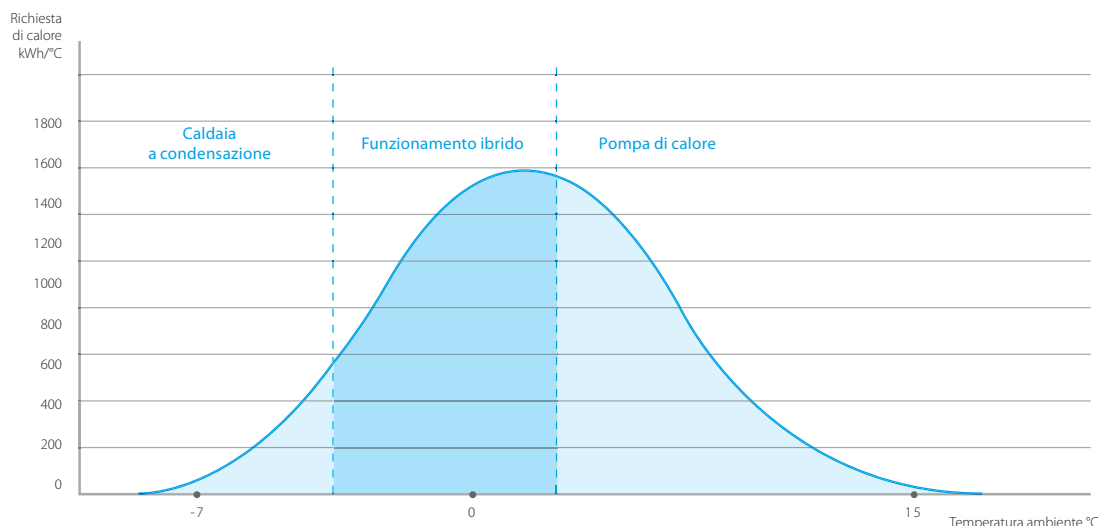
Per soddisfare una maggiore richiesta di calore con temperature esterne più basse, la pompa di calore e la caldaia vengono attivate contemporaneamente nel modo più economico possibile.

Il flusso d'acqua viene regolato in automatico con l'obiettivo di abbassare la temperatura di esercizio della pompa di calore migliorandone l'efficienza.

Caldaia a condensazione

Quando la temperatura esterna diviene particolarmente rigida, la caldaia a condensazione è l'unica tecnologia attiva.

Guardando come varia mediamente la temperatura esterna in Italia nel corso di una stagione invernale, per la maggior parte del tempo la richiesta di riscaldamento è soddisfatta dalla sola pompa di calore o dalla modalità di funzionamento ibrida. Il risultato finale è una **efficienza superiore del 35% rispetto a una caldaia a condensazione!**



Acqua calda sanitaria



Grazie all'innovativo scambiatore in alluminio, l'acqua calda sanitaria viene prodotta con una **efficienza fino al 20% superiore rispetto alle caldaie a gas a condensazione tradizionali**: l'acqua di rete viene scaldata direttamente nel corpo caldaia portando a condensazione i fumi di combustione.

Quando la pompa di calore è attiva in riscaldamento, la caldaia può contemporaneamente produrre acqua calda sanitaria, garantendo un maggiore comfort.




Dati tecnici



Daikin HPU Hybrid		HPU Hybrid 5 kW	HPU Hybrid 8 kW
Taglia della pompa di calore (potenza termica)	kW	5	8

Classi di efficienza energetica

Riscaldamento (55°C)		A++	A++
Acqua calda sanitaria (profilo di prelievo)		A (XL)	A (XL)

Unità esterna della pompa di calore	Unità	RVLQ05CAV3	RVLQ08CAV3
Potenza termica nominale A7W35	kW	4,40	7,40
COP A7W35		5,04	4,45
COP A-7W35		2,81	2,71
Potenza massima di raffreddamento A35/W18	kW	-	8,43
Potenza nominale di raffreddamento A35W18	kW	-	6,20
EER A35W18		-	3,79
Dimensioni (L x P x A)	mm	825 x 300 x 735	825 x 300 x 735
Peso	kg	54	56
Livello di potenza sonora	dBA	61	62
Refrigerante: Tipo/GWP		R-410A/2.087,5	
Refrigerante: Carica/TCO ₂ Eq	kg/TCO ₂ Eq	1,45/3,0	1,6/3,3

HydroBox, unità interna della pompa di calore	Unità	RHYHBH05AAV3	RHYHBH08AAV3	RHYHBX08AAV3
Dimensioni (L x P x A)	mm	450 x 164 x 902		
Peso	kg	30,0	31,2	31,2
Volume del vaso di espansione	Litri	10,0		
Diametro dei tubi del refrigerante Gas-Liquido	mm	15,9 - 6,35		

Caldaia a condensazione a gas	Unità	RHYKOMB33AA
Portata termica nominale in riscaldamento Min-Max	kW	7,6 - 27,0
Potenza termica nominale in riscaldamento Min - Max	kW	8,2 - 26,6
Efficienza in riscaldamento 80/60°C	%	98
Efficienza in riscaldamento 50/30°C	%	107
Potenza termica nominale in produzione ACS Min-Max	kW	7,6 - 32,7
Efficienza in produzione ACS	%	105
Portata specifica ACS DT=25°C	Litri/min	18
Classe NOx		5
Collegamento fumi/aria concentrico	mm	60/100
Dimensioni (L x P x A)	mm	450 x 240 x 710
Peso	kg	36

Efficienza di sistema in abbinamento a ROTEX Solaris*:

* Sistema composto da:
 HPU Hybrid H/C 8 kW,
 HYC 544/32/0-DB,
 n.4 collettori solari V26P



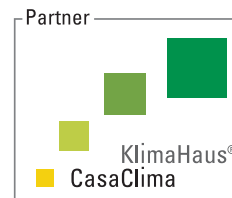
Daikin è la multinazionale giapponese leader mondiale nella climatizzazione. Da oltre 80 anni progetta e realizza sistemi di climatizzazione e pompe di calore di altissima qualità per applicazioni residenziali, commerciali e industriali.

I prodotti Daikin sono tecnologicamente all'avanguardia e creano il comfort ideale in ogni ambiente grazie a una gamma ampia e versatile. Nel 2008 Daikin acquisisce la società tedesca Rotex Heating Systems GmbH specializzata in soluzioni di riscaldamento innovative ed efficienti, che utilizzano fonti di energia rinnovabile.

Nel 2010 Daikin Air Conditioning Italy completa l'integrazione della filiale italiana dell'azienda tedesca e inizia a commercializzare i prodotti di Rotex Heating Systems GmbH, mantenendo l'originale marchio ROTEX.

Dalla generazione ai terminali di distribuzione del calore, dal sistema solare agli accumuli tecnici per la produzione istantanea di acqua calda sanitaria, Daikin Air Conditioning Italy è il partner unico anche per tutte le esigenze di riscaldamento.

Via Milano, 6 - 20097
S. Donato Milanese (MI)
Tel. (02) 51619.1 R.A.
Fax (02) 51619222
www.daikin.it



ISO 9001

Daikin Air Conditioning Italy S.p.A. ha ottenuto la certificazione LRQA per il Sistema di Gestione della Qualità in conformità allo standard ISO 9001:2008.

Il Sistema di Gestione della Qualità riguarda i processi di vendita e post vendita, la consulenza specialistica, l'assistenza post vendita e i corsi di formazione alla rete.



ISO 14001

Daikin Air Conditioning Italy S.p.A. ha ottenuto la certificazione LRQA per il Sistema di Gestione Ambientale in conformità allo standard ISO 14001:2004.

La certificazione ISO 14001 garantisce l'applicazione di un efficace Sistema di Gestione Ambientale da parte di Daikin Italy in grado di tutelare persone e ambiente dall'impatto potenziale prodotto dalle attività aziendali.



SA 8000

Daikin Air Conditioning Italy S.p.A. ha ottenuto la certificazione da Bureau Veritas secondo lo schema SA 8000:2008. Tale norma garantisce il comportamento eticamente corretto da parte dell'azienda nei confronti dei lavoratori lungo tutta la filiera.



CE

Garantisce che i prodotti Daikin siano conformi alle norme europee relative alla sicurezza del prodotto.



Il particolare ruolo di Daikin come costruttore di impianti di condizionamento, compressori e refrigeranti, ha coinvolto in prima persona l'azienda in questioni ambientali. Da molti anni Daikin si propone come leader nella fornitura di prodotti che rispettano l'ambiente. Questa sfida implica la progettazione e lo sviluppo "a misura di ambiente" di una vasta gamma di prodotti e sistemi di gestione attenti al risparmio energetico e alle problematiche legate alla produzione di rifiuti.



Daikin Italy aderisce al Consorzio Re.Media per adempiere agli obblighi operativi e finanziari previsti dal D.Lgs. 151/05, relativi al trasporto, reimpiego, trattamento, recupero, riciclaggio e smaltimento dei rifiuti RAEE domestici.



Daikin Italy ha stampato la presente pubblicazione su carta prodotta da legno proveniente da foreste gestite in maniera corretta e responsabile secondo rigorosi standard ambientali, sociali ed economici.

Daikin Air Conditioning Italy S.p.A. non si assume responsabilità per eventuali errori o inesattezze nel contenuto di questo prospetto e si riserva il diritto di apportare ai suoi prodotti, in qualunque momento e senza preavviso, eventuali modifiche ritenute opportune per qualsiasi esigenza di carattere tecnico o commerciale.

ROTEX è un marchio della divisione riscaldamento di
DAIKIN AIR CONDITIONING ITALY S.p.A.