

SEMPLICEMENTE EFFICIENTE

Full Condens

I vantaggi della condensazione in riscaldamento e produzione acqua calda sanitaria.



* Condizioni e termini di validità consultabili sul sito www.daikin.it

CALDAIE MURALI A CONDENSAZIONE

- › Scambiatore aria/fumi in alluminio a doppio circuito per condensare sia in riscaldamento che in produzione acqua calda sanitaria
- › Alta efficienza in riscaldamento: 107%
- › La più alta efficienza in produzione Acqua Calda Sanitaria: fino al 20% più efficiente rispetto ad una caldaia a condensazione tradizionale
- › La più alta affidabilità grazie alla sua semplicità
- › Funzione di preriscaldamento dello scambiatore in alluminio per il massimo comfort
- › Circolatore acqua modulante ad alta efficienza in Classe A
- › Sistema di combustione modulante
- › Possibilità di regolazione in curva climatica installando la sonda esterna (accessorio)
- › Massimo isolamento termico e basse dispersioni
- › Massima silenziosità
- › Possibilità di collegamento a termostati wireless

Classe di efficienza energetica**



** Valori riferiti ai modelli RKOMBG28, RKOMBG33, RKOMB28 e RKOMB33

Alta efficienza in riscaldamento e produzione acqua calda sanitaria

Le nuove caldaie a condensazione offrono i vantaggi della condensazione non solo in riscaldamento ma anche in produzione acqua calda sanitaria.

Cuore delle caldaie a condensazione è l'innovativo scambiatore in alluminio a doppio circuito: l'acqua di rete viene scaldata direttamente nel corpo caldaia portando a condensazione i fumi di combustione. L'acqua calda sanitaria viene prodotta con una efficienza fino al 20% superiore rispetto alle caldaie a condensazione tradizionali.

Più alta l'efficienza, più bassi i consumi e più alto il risparmio!



Massimo comfort

Una caldaia a condensazione deve garantire il massimo comfort in riscaldamento e produrre tutta l'acqua calda di cui si ha bisogno. Le nuove caldaie a condensazione offrono tutto questo, adattandosi perfettamente a qualunque esigenza.

Il sistema di controllo modula automaticamente la potenza prodotta per offrire sempre tutto il calore richiesto. In aggiunta, è possibile impostare la funzione ECO che preriscalda lo scambiatore in alluminio memorizzando le abitudini dell'utente e rendendo così subito disponibile l'acqua calda.

Facile e rapida installazione

Le caldaie a condensazione possono essere abbinare ad uno speciale modulo B-Pack che include, già preassemblati in un unico elemento, tutti i componenti richiesti per l'installazione: vaso di espansione da 8 Litri, valvole di intercettazione e gruppo di riempimento impianto. Gli unici collegamenti da effettuare sono quelli tra caldaia e B-Pack, il tempo richiesto per l'installazione è inferiore fino al 30% rispetto alle caldaie tradizionali.

Il modulo B-Pack viene posizionato sul retro della caldaia e lo spazio richiesto per l'installazione è contenuto al minimo.

In alternativa, per non superare i 25cm di profondità, è possibile abbinare le caldaie a condensazione al modulo EKVK: valvole di intercettazione e gruppo di riempimento impianto sono inclusi; il vaso di espansione può essere installato liberamente al di sopra o a fianco della caldaia.

Minima manutenzione

Grazie all'innovativo scambiatore in alluminio a doppio circuito, per la produzione di acqua calda sanitaria non sono richiesti né lo scambiatore a piastre né la valvola a 3-vie utilizzati dalle caldaie a condensazione tradizionali.

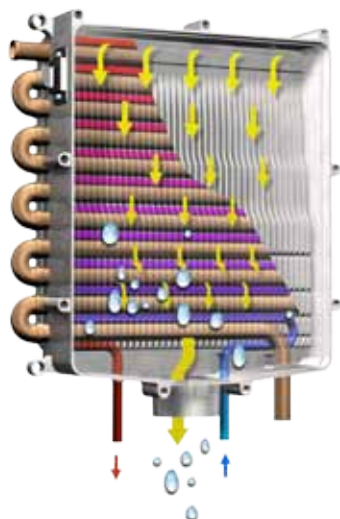
Un minor numero di componenti si traduce in una maggiore affidabilità ed in una minore e più veloce manutenzione.

La semplicità è la sua forza!

Inoltre, avendo un suo circuito separato completamente indipendente, la produzione di acqua calda sanitaria non viene interrotta in caso di guasti al circuito di riscaldamento.



Full Condens



I vantaggi della condensazione

Le migliori caldaie a condensazione riescono a ridurre al minimo le perdite energetiche recuperando il massimo dell'energia dai fumi prodotti dalla combustione attraverso la condensazione del vapore acqueo in essi contenuto. Senza condensazione le perdite possono essere anche superiori all'11%, grazie alla condensazione si scende fino al 3%.
Minori sono le perdite e maggiore è l'efficienza: condensare conviene!

Risparmiare con la condensazione, sempre

Le prestazioni di una caldaia a condensazione in riscaldamento possono essere sfruttate appieno solo se la si abbina a un terminale a bassa temperatura, come il pavimento radiante. La capacità di condensare è infatti direttamente legata alla temperatura di ritorno dell'acqua dall'impianto: minore è la temperatura, maggiore è la quantità di condensa sottratta ai fumi prodotti dalla combustione e migliori sono le prestazioni. I tradizionali termosifoni lavorano ad una temperatura superiore a quella del pavimento radiante e non riescono invece a trarre tutto il dovuto vantaggio dalla condensazione.
Ma il riscaldamento non è l'unica spesa: il costo del gas necessario per l'acqua calda sanitaria incide in media anche oltre il 25% della spesa totale annua. Le caldaie Full Condens permettono comunque di sfruttare appieno i benefici della condensazione in servizio acqua calda sanitaria. Conviene sempre!

Un'ampia gamma di accessori per ogni applicazione

- › Modulo per installazione a incasso di dimensioni 1200 x 640 x 250mm (a x l x p)
- › Set per la rapida sostituzione di una caldaia esistente ad incasso
- › Set valvole EKVK per installazioni in soli 25cm di profondità
- › Set B-Pack completo di vaso di espansione da 8 (tutte le taglie) o 12 Litri (taglie 33 e 42)
- › Modulo idronico di miscelazione per due zone, ad alta e bassa temperatura



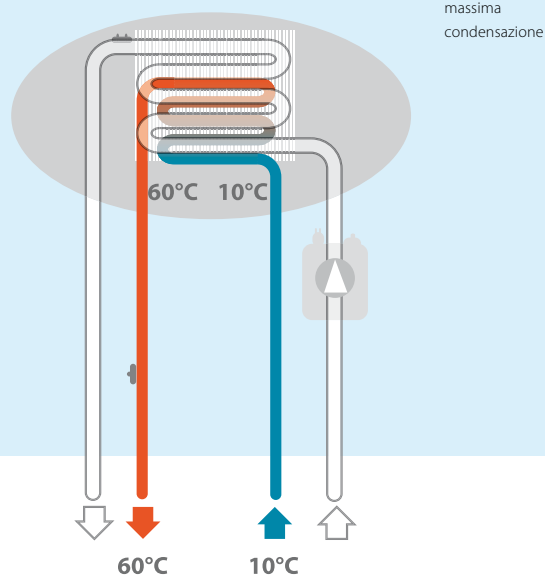
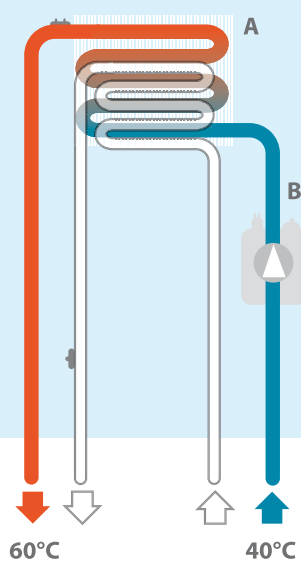
Full Condens piena condensazione

al servizio del riscaldamento e della produzione ACS

Caldaia FullCondens

Servizio RISCALDAMENTO

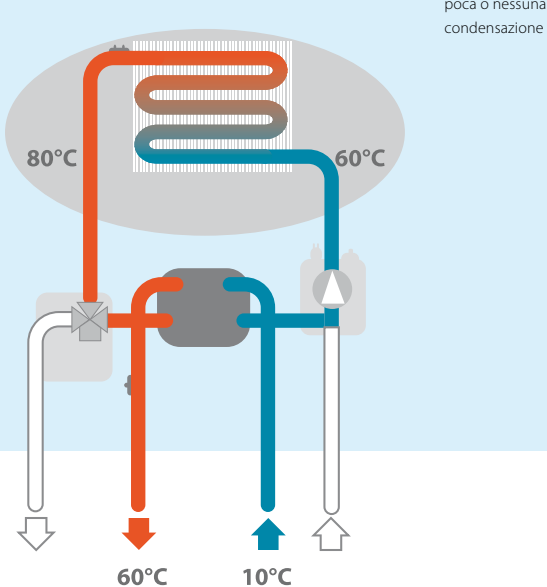
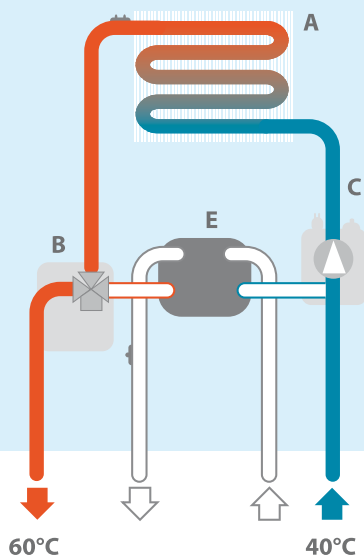
Servizio ACQUA CALDA SANITARIA



Caldaia a condensazione tradizionale

Servizio RISCALDAMENTO

Servizio ACQUA CALDA SANITARIA



Semplice, affidabile e efficiente



Tubo in rame dedicato al servizio acqua calda sanitaria



Tubo in rame dedicato al servizio riscaldamento



Scambiatore di calore aria fumi in alluminio in cui sono annegati i tubi in rame

- ✓ **Condensazione durante il servizio ACS:**
efficienza puntuale fino al 101.7% e il 20% più efficiente rispetto ad una caldaia a condensazione tradizionale su base annua. Migliori prestazioni, minori consumi e maggiore risparmio
- ✓ **Assenza di valvola a 3 vie e di scambiatore a piastre:**
maggiore affidabilità e minore manutenzione. Tutto ciò che non c'è non si può rompere
- ✓ **Circolatore attivo solo durante il riscaldamento:**
consuma solo 55W elettrici durante la produzione di acqua calda sanitaria e allunga la vita del circolatore acqua
- ✓ **Servizio ACS svincolato dal circuito di riscaldamento:**
acqua calda sempre disponibile, anche ad esempio in caso di rottura del circolatore acqua

- **NO condensazione durante il servizio ACS**
- **Circolatore sempre attivo sia in riscaldamento che produzione ACS**
- **Per il servizio ACS sono necessari una valvola a 3 vie ed uno scambiatore a piastre**
- **Servizio ACS vincolato al circuito di riscaldamento**

Legenda:

A. Scambiatore acqua-fumi

B. Circolatore acqua per servizio riscaldamento

C. Circolatore acqua per servizio riscaldamento e produzione ACS

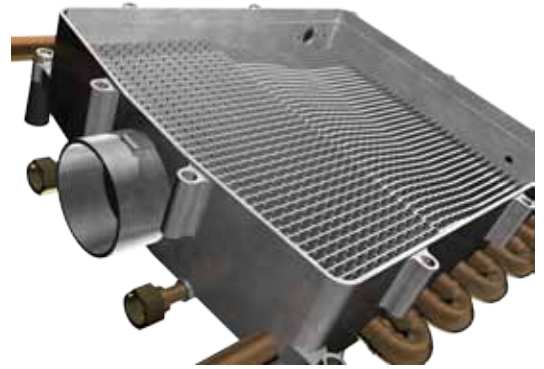
D. Valvola deviatrice a 3 vie per commutazione riscaldamento – ACS

E. Scambiatore a piastre per la produzione acqua calda sanitaria

Full Condens

Scegli il TOP

Grazie allo speciale profilo dello scambiatore acqua-fumi e ad un ulteriore isolamento termico ed acustico, la linea Full Condens TOP raggiunge le più elevate prestazioni in riscaldamento e produzione acqua calda sanitaria: i consumi energetici sono ridotti al minimo, il risparmio è al massimo!



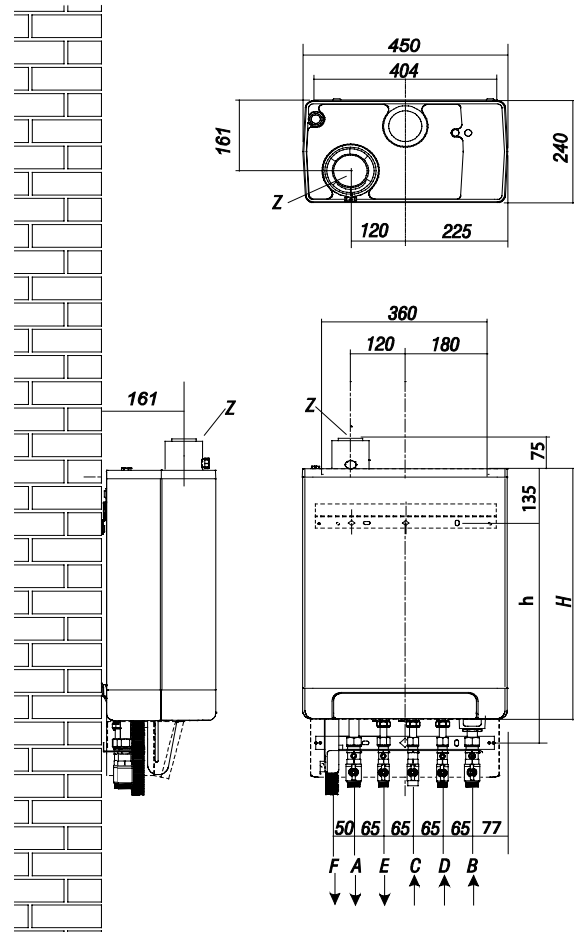
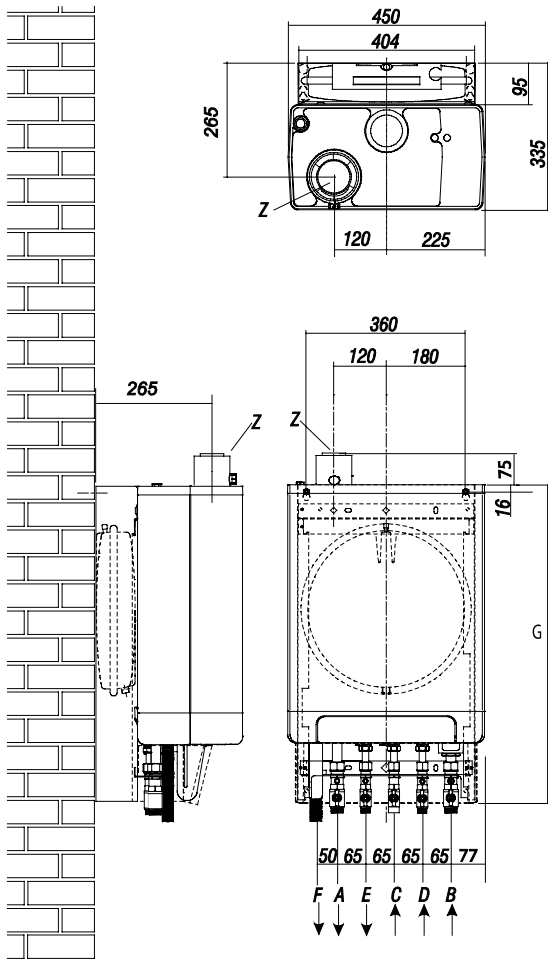
Caldia murale a condensazione	FULL CONDENS TOP			FULL CONDENS			Solo Riscaldamento			
	RKOMBG22	RKOMBG28	RKOMBG33	RKOMB22	RKOMB28	RKOMB33	RHOB12	RHOB18	RHOB42	
Doppia condensazione	•	•	•	•	•	•				
Tipo di circolatore	Modulante ad alta efficienza in Classe A									
Alto isolamento termico ed acustico	•	•	•							
Riscaldamento										
Classe di efficienza (55°C)		A	A	A	A	A	A	A	A	A
Potenza nominale Pn (80/60 °C)	kW	22,7 - 5,5	28,4 - 6,9	32,1 - 7,4	17,8 - 5,4	22,8 - 6,9	26,3 - 7,1	11,5 - 3,4	17,8 - 5,4	40,9 - 7,7
Potenza nominale Pnc (50/30 °C)	kW	23,4 - 5,9	29,3 - 7,6	33,1 - 8,1	18,5 - 5,9	23,4 - 7,6	27,1 - 7,8	12,0 - 3,8	18,1 - 5,9	42,2 - 8,5
Efficienza (40/30 °C, MIN)	%	107	107	109	107	107	107	109	107	108
Volume del vaso di espansione*	l	8								
Acqua calda sanitaria										
Classe di efficienza (profilo di prelievo)		A (L)	A (XL)	A (XL)	A (L)	A (XL)	A (XL)	-		
Portata termica nominale (Max-Min)	kW	23,3 - 5,6	29,1 - 7,1	32,7 - 7,6	22,1 - 5,6	28,0 - 7,1	32,7 - 7,2	-		
Efficienza	%	96,1	97,8	101,4	89,2	93,8	95,8	-		
Prelievo in servizio continuo (ΔT = 30°C)	l/min	10	12,5	15	10	12,5	15	-		
Prelievo minimo	l/min	1,5	1,5	1,5	1,5	1,5	1,5	-		
Dati tecnici										
Massimo assorbimento elettrico	W	80	80	80	80	80	80	80	80	135
Massimo assorbimento elettrico in ACS	W	55	55	55	55	55	55	-		
Minimo assorbimento elettrico (stand-by)	W	2								3,5
Grado di protezione IP	-	IP44								
Tipologie di installazione	-	C13, C33, C43, C53, C63, C83								
Peso	Kg	30	33	36	30	33	36	30	33	36

* Compreso nel modulo B-Pack

Dimensioni

In abbinamento al modulo B-Pack
con incluso un vaso di espansione da 8Litri:

In abbinamento al modulo EKVK:



A =	Mandata riscaldamento	¾" M
B =	Ritorno riscaldamento	¾" M
C =	Alimentazione GAS	½" F
D =	Ingresso acqua fredda	½" M
E =	Uscita acqua calda	½" M
F =	Scarico della condensa	Ø 25mm (flessibile)
G =	770 mm	RKOMBG22, RKOMB22, RHOB12, RHOB18
	830 mm	RKOMBG28, RKOMB28
	890 mm	RKOMBG33, RKOMB33, RHOB42
h =	517 mm	RKOMBG22, RKOMB22, RHOB12, RHOB18
	577 mm	RKOMBG28, RKOMB28
H =	637 mm	RKOMBG33, RKOMB33, RHOB42
	590 mm	RKOMBG22, RKOMB22, RHOB12, RHOB18
	650 mm	RKOMBG28, RKOMB28
Z	Uscita fumi/entrata aria	Ø 60/100 (concentrico)



Daikin è la multinazionale giapponese leader mondiale nella climatizzazione. Da oltre 80 anni progetta e realizza sistemi di climatizzazione e pompe di calore di altissima qualità ed efficienza per applicazioni residenziali, commerciali e industriali.

I prodotti Daikin sono tecnologicamente all'avanguardia e creano il comfort ideale in ogni ambiente grazie a una gamma ampia e versatile.

Nel 2008 Daikin acquisisce la società tedesca Rotex Heating Systems GmbH specializzata in soluzioni di riscaldamento innovative, efficienti e che utilizzano fonti di energia rinnovabile.

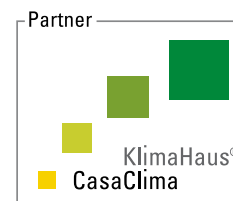
Nel 2010 Daikin Air Conditioning Italy completa l'integrazione della filiale italiana dell'azienda tedesca e inizia a commercializzare prodotti realizzati da Rotex Heating Systems GmbH mantenendo l'originale marchio ROTEX.

Dalla generazione ai terminali di distribuzione del calore, dal sistema solare agli accumuli tecnici per la produzione istantanea di acqua calda sanitaria, Daikin Air Conditioning Italy è il partner unico per tutto il sistema di riscaldamento.

Via Milano, 6 - 20097
S. Donato Milanese (MI)
Tel. (02) 51619.1 R.A.
Fax (02) 51619222
www.daikin.it



Attiva il QR code e scopri le novità Daikin per il RISCALDAMENTO



ISO 9001

Daikin Air Conditioning Italy S.p.A. ha ottenuto la certificazione LRQA per il Sistema di Gestione della Qualità in conformità allo standard ISO 9001:2008.

Il Sistema di Gestione della Qualità riguarda i processi di vendita e post vendita, la consulenza specialistica, l'assistenza post vendita e i corsi di formazione alla rete.



ISO 14001

Daikin Air Conditioning Italy S.p.A. ha ottenuto la certificazione LRQA per il Sistema di Gestione Ambientale in conformità allo standard ISO 14001:2004.

La certificazione ISO 14001 garantisce l'applicazione di un efficace Sistema di Gestione Ambientale da parte di Daikin Italy in grado di tutelare persone e ambiente dall'impatto potenziale prodotto dalle attività aziendali.



SA 8000

Daikin Air Conditioning Italy S.p.A. ha ottenuto la certificazione da Bureau Veritas secondo lo schema SA 8000:2008. Tale norma garantisce il comportamento eticamente corretto da parte dell'azienda nei confronti dei lavoratori lungo tutta la filiera.



CE

Garantisce che i prodotti Daikin siano conformi alle norme europee relative alla sicurezza del prodotto.



Il particolare ruolo di Daikin come costruttore di impianti di condizionamento, compressori e refrigeranti, ha coinvolto in prima persona l'azienda in questioni ambientali. Da molti anni Daikin si propone come leader nella fornitura di prodotti che rispettano l'ambiente. Questa sfida implica la progettazione e lo sviluppo "a misura di ambiente" di una vasta gamma di prodotti e sistemi di gestione attenti al risparmio energetico e alle problematiche legate alla produzione di rifiuti.



Daikin Italy aderisce al Consorzio Re.Media per adempiere agli obblighi operativi e finanziari previsti dal D.Lgs. 151/05, relativi al trasporto, reimpiego, trattamento, recupero, riciclaggio e smaltimento dei rifiuti RAEE domestici.

Daikin Italy ha stampato la presente pubblicazione su carta prodotta da legno proveniente da foreste gestite in maniera corretta e responsabile secondo rigorosi standard ambientali, sociali ed economici.

Stampato su carta certificata FSC - Mix Credit FSC C015355

Daikin Air Conditioning Italy S.p.A. non si assume responsabilità per eventuali errori o inesattezze nel contenuto di questo prospetto e si riserva il diritto di apportare ai suoi prodotti, in qualunque momento e senza preavviso, eventuali modifiche ritenute opportune per qualsiasi esigenza di carattere tecnico o commerciale.

ROTEX è un marchio della divisione riscaldamento di
DAIKIN AIR CONDITIONING ITALY S.p.A.