

Rotex Full Condens

I vantaggi della condensazione in riscaldamento e produzione acqua calda sanitaria.

ROTEX è il marchio della Divisione Riscaldamento di
DAIKIN AIR CONDITIONING ITALY S.p.A.

ROTEX

SEMPLICEMENTE EFFICIENTE



NUOVE CALDAIE MURALI A CONDENSAZIONE DI ROTEX

- Alta efficienza in riscaldamento: 107%
- **La più alta efficienza in produzione Acqua Calda Sanitaria: fino al 20% più efficiente rispetto ad una caldaia a condensazione tradizionale**
- Funzione di **preriscaldamento** dello scambiatore in alluminio per il massimo comfort
- **La più alta affidabilità** grazie alla sua semplicità
- Circolatore acqua ad alta efficienza
- Massimo isolamento termico e basse dispersioni
- **Massima silenziosità**
- Possibilità di collegamento a termostati wireless
- Possibilità di **controllo da smartphone o tablet** tramite gateway wireless

Alta efficienza in riscaldamento e produzione acqua calda sanitaria

Le nuove caldaie a condensazione di Rotex offrono i **vantaggi della condensazione non solo in riscaldamento ma anche in produzione acqua calda sanitaria.**

Cuore delle caldaie a condensazione di Rotex è l'innovativo scambiatore in alluminio a doppio circuito: l'acqua di rete viene scaldata direttamente nel corpo caldaia portando a condensazione i fumi di combustione. **L'acqua calda sanitaria viene prodotta con una efficienza fino al 20% superiore rispetto alle caldaie a condensazione tradizionali.**

Più alta l'efficienza, più bassi i consumi e più alto il risparmio!

Massimo comfort

Una caldaia a condensazione deve garantire il massimo comfort in riscaldamento e produrre tutta l'acqua calda di cui si ha bisogno. Le nuove caldaie a condensazione di Rotex offrono tutto questo, adattandosi perfettamente a qualunque esigenza.

Facile e rapida installazione

Le caldaie a condensazione di Rotex possono essere abbinate ad uno speciale modulo B-Pack che include, già preassemblati in un unico elemento, tutti i componenti richiesti per l'installazione: vaso di espansione da 8 Litri, valvole di intercettazione e gruppo di riempimento impianto. Gli unici collegamenti da effettuare sono quelli tra caldaia e B-Pack, **il tempo richiesto per l'installazione è inferiore fino al 30% rispetto alle caldaie tradizionali.**

Minima manutenzione

Grazie all'innovativo scambiatore in alluminio a doppio circuito, per la produzione di acqua calda sanitaria non sono richiesti né lo scambiatore a piastre né la valvola a 3-vie utilizzati dalle caldaie a condensazione tradizionali.

Un minor numero di componenti si traduce in una maggiore affidabilità ed in una minore e più veloce manutenzione.

La semplicità è la sua forza!

Inoltre, avendo un suo circuito separato completamente indipendente, la produzione di acqua calda sanitaria non viene interrotta in caso di guasti al circuito di riscaldamento.



Il sistema di controllo modula automaticamente la potenza prodotta per offrire sempre tutto il calore richiesto. In aggiunta, è possibile impostare **la funzione ECO che preriscalda lo scambiatore in alluminio memorizzando le abitudini dell'utente e rendendo così subito disponibile l'acqua calda.**

Il modulo B-Pack viene posizionato sul retro della caldaia e lo spazio richiesto per l'installazione è contenuto al minimo.

In alternativa, per non superare i 25cm di profondità, è possibile abbinare le caldaie a condensazione di Rotex al modulo EKVK: valvole di intercettazione e gruppo di riempimento impianto sono inclusi; il vaso di espansione può essere installato liberamente al di sopra o a fianco della caldaia.



Rotex Full Condens

- Caldaia murale a gas a condensazione ad alta efficienza per il riscaldamento e la produzione istantanea di acqua calda sanitaria
- Sistema di combustione modulante
- Scambiatore aria/fumi in alluminio a doppio circuito per condensare sia in riscaldamento che in produzione acqua calda sanitaria
- Possibilità di regolazione in curva climatica installando la sonda esterna (accessorio)

- Possibilità di controllo da smartphone o tablet tramite gateway wireless (scheda WLAN disponibile come accessorio)

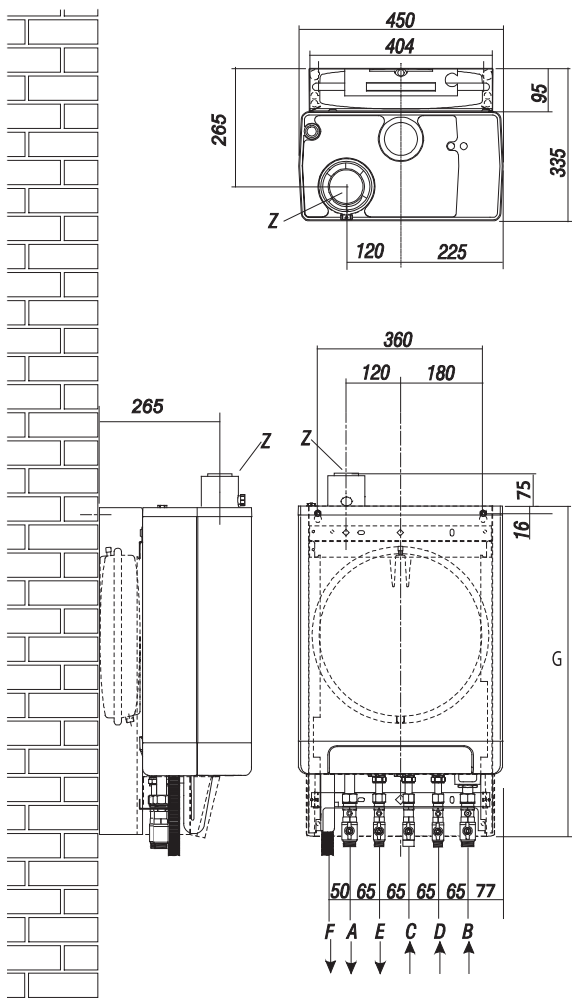
Grazie all'utilizzo di un circolatore modulante ad alta efficienza ed un ulteriore isolamento termico ed acustico, **la linea Full Condens TOP raggiunge le più elevate prestazioni in riscaldamento e produzione acqua calda sanitaria**: i consumi energetici sono ridotti al minimo, il risparmio è al massimo!

		FULL CONDENS TOP			FULL CONDENS			Solo Riscaldamento		
Caldaia murale a condensazione		RKOMBG22	RKOMBG28	RKOMBG33	RKOMB22	RKOMB28	RKOMB33	RHOB12	RHOB18	RHOB42
Doppia condensazione		•	•	•	•	•	•			
Tipo di circolatore		Modulante ad alta efficienza			A 3 velocità			A 3 velocità		
Alto isolamento termico ed acustico		•	•	•						
Riscaldamento										
Potenza nominale Pn (80/60 °C)	kW	22,7-5,4	28,4-7,1	32,1-7,4	17,8-5,4	22,8-6,9	26,3-7,1	11,5-3,4	17,8-5,4	40,9-7,7
Potenza nominale Pnc (50/30 °C)	kW	23,8-5,9	31,1-7,7	35,0-8,2	18,5-5,9	23,4-7,6	27,1-7,8	12,0-3,8	18,1-5,9	42,2-8,5
Efficienza (40/30 °C, MIN)	%	107	107	109	107	107	107	109	107	108
Volume del vaso di espansione*	l	8								
Acqua calda sanitaria										
Portata termica nominale (Max-Min)	kW	23,3 - 5,5	29,1 - 7,2	32,7 - 7,5	22,1 - 5,6	28,0 - 7,1	32,7 - 7,2	-		
Efficienza	%	96,1	97,8	101,4	89,2	93,8	95,8	-		
Prelievo in servizio continuo (ΔT = 30°C)	l/min	10	12,5	15	10	12,5	15	-		
Prelievo minimo	l/min	1,5	1,5	1,5	1,5	1,5	1,5	-		
Dati tecnici										
Massimo assorbimento elettrico	W	80	80	80	105	105	105	105	105	105
Massimo assorbimento elettrico in ACS	W	55	55	55	55	55	55	-		
Minimo assorbimento elettrico (stand-by)	W	2								
Grado di protezione IP	-	IP44								
Tipologie di installazione	-	C13, C33, C43, C53, C63, C83								
Peso	Kg	30	33	36	30	33	36	30	33	36

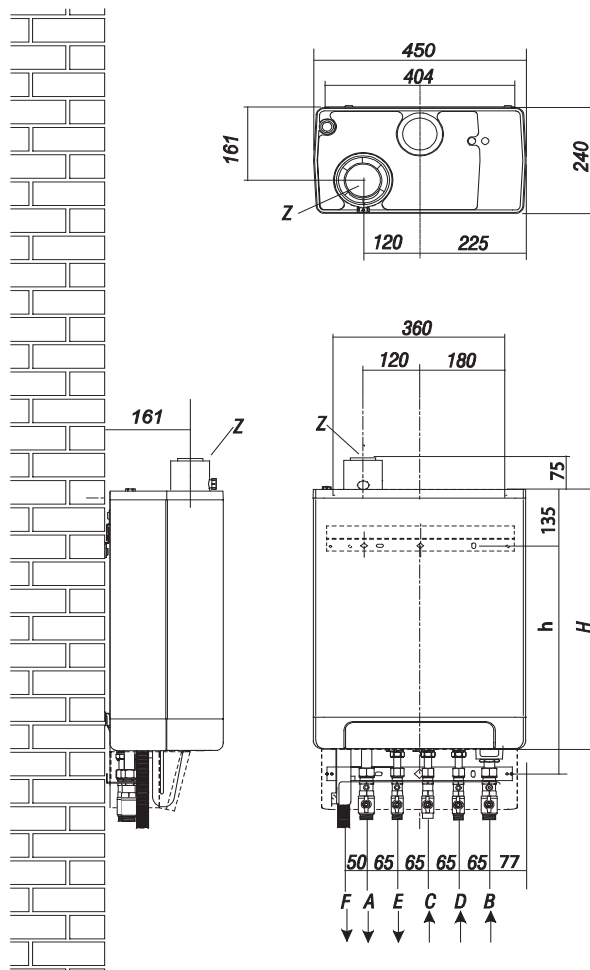
* Compreso nel modulo B-Pack

Dimensioni

In abbinamento al modulo B-Pack con incluso un vaso di espansione da 8Litri:



In abbinamento al modulo EKVK:



A =	Mandata riscaldamento	¾" M
B =	Ritorno riscaldamento	¾" M
C =	Alimentazione GAS	½" F
D =	Ingresso acqua fredda	½" M
E =	Uscita acqua calda	½" M
F =	Scarico della condensa	Ø 25mm (flessibile)
G =	770 mm	RKOMBG22, RKOMB22, RHOB12, RHOB18
	830 mm	RKOMBG28, RKOMB28
	890 mm	RKOMBG33, RKOMB33, RHOB42
h =	517 mm	RKOMBG22, RKOMB22, RHOB12, RHOB18
	577 mm	RKOMBG28, RKOMB28
	637 mm	RKOMBG33, RKOMB33, RHOB42
	590 mm	RKOMBG22, RKOMB22, RHOB12, RHOB18
H =	650 mm	RKOMBG28, RKOMB28
	710 mm	RKOMBG33, RKOMB33, RHOB42
	Z	Uscita fumi/entrata aria



Via Milano, 6 - 20097
S. Donato Milanese (MI)
Tel. (02) 51619.1 R.A.
Fax (02) 51619222
www.rotexitalia.it



Attiva il QR code e scopri le novità Rotex

Daikin Air Conditioning Italy S.p.A. non si assume responsabilità per eventuali errori o inesattezze nel contenuto di questo prospetto e si riserva il diritto di apportare ai suoi prodotti, in qualunque momento e senza preavviso, eventuali modifiche ritenute opportune per qualsiasi esigenza di carattere tecnico o commerciale.