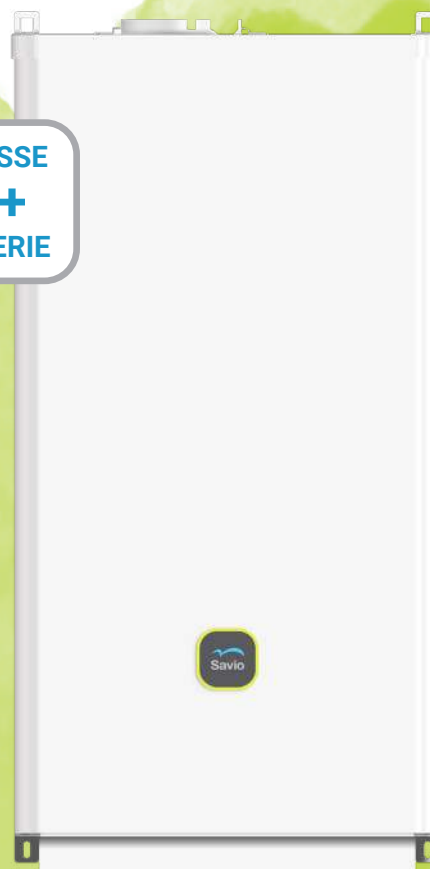




CLASSE
A+
DI SERIE



L'EVOLUZIONE DELLA SPECIE

INOXDENS MOON FAST

HUSKY

INOXDENS MOON TANK

INOXDENS MOON TANK 150

INOXDENS MOONTANK 200

EDILIA MOON

Husky

CALDAIE A CONDENSAZIONE
AD ALTO RENDIMENTO | DA ESTERNO

 **Savio**
Benessere da installare



COMFORT & RESISTENZA ESTREMA



Resistente a freddo, gelo,
sole e salsedine



Adattiva, tecnologica
e connessa



L'evoluzione della specie al servizio del comfort

L'EVOLUZIONE DELLA SPECIE InoxDens Moon

Le nuove soluzioni per il comfort

01 InoxDens Moon FAST

Caldaia murale combinata a condensazione con scambiatore/microaccumulo

02 Husky

Caldaia murale a condensazione da esterno

03 InoxDens Moon TANK

Caldaia murale combinata a condensazione con bollitore interno da **60 litri**

04 InoxDens Moon TANK 150

Caldaia a basamento combinata a condensazione con bollitore esterno da **150 litri**

05 InoxDens Moon TANK 200

Caldaia a basamento combinata a condensazione con bollitore interno da **200 litri**

06 Edilia Moon

Caldaia a condensazione da incasso

L'evoluzione della specie è la nuova gamma completa di generatori di calore Savio, in tecnologia Adaptive Gas (che consente l'adattamento alle diverse tipologie di gas), in grado di coprire ogni esigenza e di garantire la massima efficienza.

Husky

Husky è la nuova caldaia murale perfetta per gli ambienti più impegnativi, **resistente a qualsiasi condizione climatica quale gelo, pioggia, sole o salsedine.**

Con il comando remoto intelligente di serie garantisce la massima classe energetica raggiungibile da una caldaia, ovvero la **classe A+**.

- **ALTI RENDIMENTI CHE DURANO NEL TEMPO**
- **SEMPLICITÀ DI UTILIZZO**
- **TECNOLOGIA ADAPTIVE GAS**
- **RIEMPIMENTO AUTOMATICO** tramite remoto (di serie)



Box di protezione



LE NOVITÀ:



Tecnologia Adaptive Gas

meno consumi, più efficienza, meno emissioni

L'innovativa tecnologia Adaptive Gas, di cui sono dotati tutti i modelli della linea InoxDens Moon, consente l'adattamento in completa autonomia delle caldaie alle diverse tipologie e qualità di gas. L'elettrodo, oltre a rilevare la fiamma, rileva anche le caratteristiche del gas e adatta automaticamente i parametri di combustione

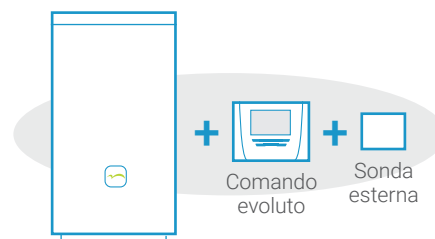
per mantenere il massimo livello di efficienza, con conseguente riduzione dei consumi e delle emissioni rispetto ai sistemi di controllo tradizionale. Il sistema Adaptive gas rende la caldaia predisposta a funzionare con qualsiasi tipo di gas senza trasformazioni.



Sempre in Classe A+

con il comando remoto intelligente di serie

Tutti i modelli di Husky sono comprensivi, di serie, della centralina climatica che modula la temperatura di mandata dell'acqua in funzione della temperatura ambiente e di quella esterna, garantendo così all'utente il massimo comfort ambiente, ottimizzando i consumi ed elevando la classe energetica della caldaia ad A+.



Per un ambiente più sostenibile

meno plastica per un'economia circolare

Un elemento fondamentale che ha guidato tutta la fase di progettazione della gamma InoxDens Moon è la forte attenzione nei confronti dell'economia circolare. Per questo abbiamo impiegato componenti con un maggiore tasso di riciclabilità, eliminando il più possibile

l'utilizzo della plastica. Il gruppo in plastica, ad esempio, è stato sostituito con il gruppo in ottone, materiale completamente riciclabile. Il frontale, inoltre, non è più in plastica ma in acciaio stampato.



Gruppo idraulico in ~~plastica~~ ottone



Nuova estensione di garanzia

Scopri il nuovo programma di estensione di **Garanzia3 / 3 anni in più**

L'evoluzione della specie al servizio del comfort



Husky

Caldaia murale a condensazione da esterno

- MODULAZIONE 1:9
- 25 kW - 30 kW - 35 kW
- ACQUA RISCALDAMENTO
- ACQUA SANITARIA
- 12,8 - 15,2 - 17,0 L/min
Produzione acqua calda sanitaria
- METANO / GPL
Unico modello adatto a metano e GPL
- GAS ADAPTIVE
- CLASSE ENERGETICA A+



CLASSE NOx 6



WI-FI INSIDE



PLASTIC FREE



APP SAVIO CONNECT

Husky

Husky è il nuovo modello di caldaie SAVIO murali a condensazione da esterno.

Comfort dall'esterno all'interno

La caldaia Husky per il riscaldamento e la produzione di ACS garantisce elevate prestazioni, resistendo a pioggia, salsedine, esposizione al sole o al gelo.

- **Alti rendimenti che durano nel tempo** grazie all'innovativo scambiatore di calore;
- **Semplicità di utilizzo** grazie al pannello di controllo digitale con display;
- **Tecnologia Adaptive Gas** che assicura riduzione automatica dei consumi di gas e quindi minori emissioni. L'innovativo sistema elettronico che gestisce la combustione, è infatti in grado di adattarsi in autonomia alle differenti tipologie di gas, garantendo sempre una combustione efficiente e sicura.
- **Riempimento automatico** tramite remoto (di serie).

110%

SUPER BONUS (trainante)

65%

ECO BONUS

50%

OPERE EDILI

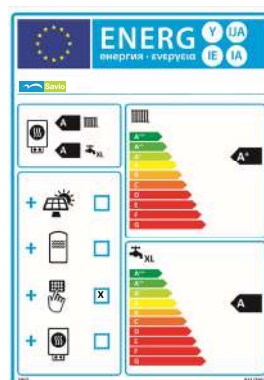
50%

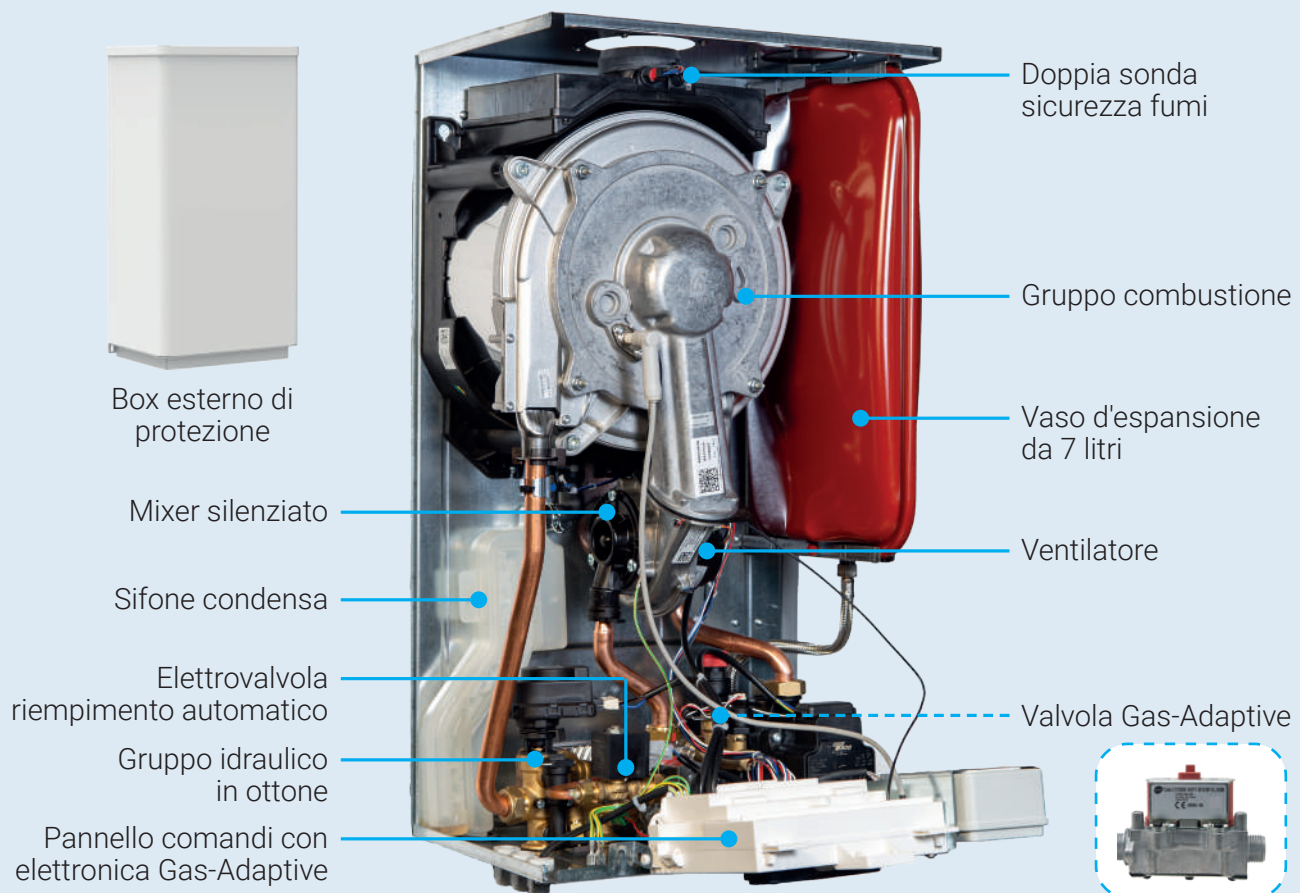
BONUS CASA

Disponibile nelle versioni **25, 30 e 35 kW** modelli combi, nelle dimensioni di 875 x 441 x 315 mm.

Detrazione fiscale

Le versioni di Husky sono in **classe A+**, ovvero la massima efficienza energetica raggiungibile con una caldaia.





Funzionalità del pannello comandi

- Selettore estate/inverno/off/reset
- Regolatore temperatura riscaldamento
- Regolatore temperatura sanitario
- Lettura digitale della pressione
- Visualizzazione temperatura sanitaria e riscaldamento da display
- Visualizzazione diagnostica guasti, stato di blocco e storico guasti
- Visualizzazione riempimento consigliato e guida al riempimento
- Visualizzazione mesi mancanti alla scadenza della manutenzione
- Abilitazione preriscaldamento sanitario

Termoregolazione

Mediante il collegamento della sonda esterna (di serie) e del comando remoto (di serie) direttamente in caldaia si può usufruire della regolazione climatica. Husky adatterà la temperatura ambiente desiderata senza sprechi e ottimizzando i consumi. Utilizzando la regolazione climatica anche il rendimento di regolazione si innalza conferendo maggior valore all'abitazione.

Funzione Riempimento automatico

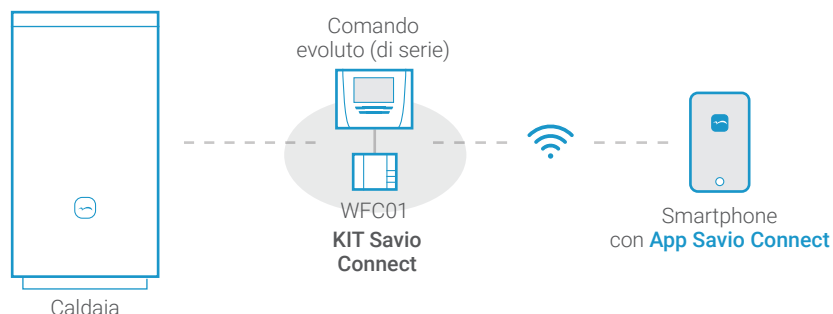
Tramite il **comando remoto** di serie viene gestita la funzione di riempimento automatico dell'impianto di riscaldamento, fino alla pressione impostata, così da bilanciare gli abbassamenti di pressione garantendo una costante efficienza dell'impianto.

| Husky | |
|--------------|-------------|
| Codice | Descrizione |
| 10312.1056.0 | HUSKY 25S |
| 10314.1041.0 | HUSKY 30S |
| 10314.1042.0 | HUSKY 35S |

Gestione remota della temperatura



Il comfort è a portata di mano
con il KIT e l'App "Savio Connect"



Savio Connect

Grazie all'App Savio Connect è possibile gestire la caldaia da remoto. Per utilizzarla è necessario disporre del KIT Savio Connect in aggiunta al comando remoto evoluto (quest'ultimo è inoltre indispensabile per usufruire dell'Ecobonus 65%).

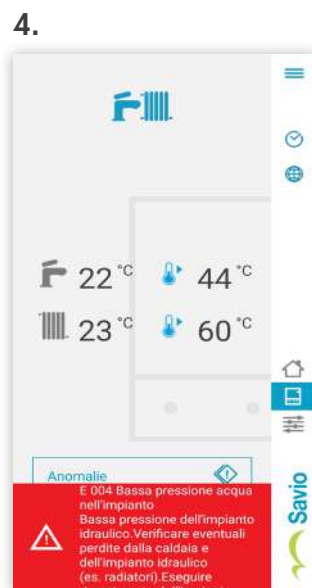
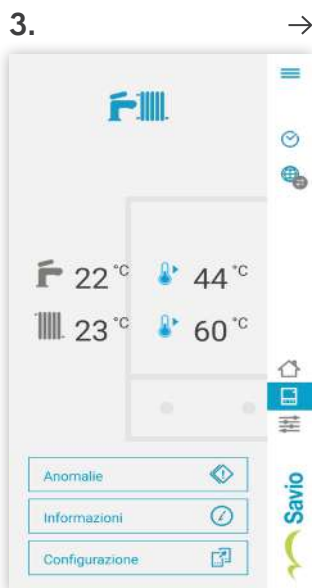
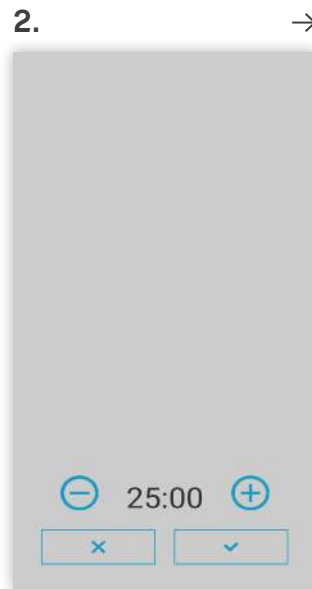
Il comando evoluto (classe V) consente di modulare la temperatura di mandata dell'acqua dell'impianto in funzione della temperatura ambiente e della temperatura esterna.

Quali sono i vantaggi?

- Riduzione dei consumi, risparmio energetico ed estrema flessibilità: la regolazione è flessibile in base alle proprie esigenze ed abitudini giornaliere. Si può inoltre regolare con un click la temperatura dell'acqua calda sanitaria.
- Consapevolezza del proprio impianto: si può sempre vigilare in tempo reale sul corretto funzionamento del generatore di calore.
- Sicurezza: Si possono vedere in tempo reale eventuali anomalie, unitamente al relativo codice di errore. Così si potrà intervenire immediatamente e quando possibile anche da remoto.

Il Kit "Savio Connect" è un "Dispositivo di connessione" WiFi che, operando nelle rete WLAN domestica, permette il controllo della termoregolazione ambiente e del funzionamento della caldaia, sia localmente che da remoto, mediante la nostra APP dedicata.





SEMPLICITÀ DI INSTALLAZIONE E DI UTILIZZO

1. La schermata "home" mostra la temperatura ambiente e lo stato dell'impianto. Sulla destra il menù laterale.

2. La Temporizzazione del dispositivo permette di impostare un periodo di tempo per il quale possiamo variare lo stato dell'impianto e delle temperature.

3. La schermata "Caldaia" mostra lo stato delle temperature ed altre informazioni della caldaia.

4. Esempio di errore segnalato dalla App, corredato da testo esplicativo.

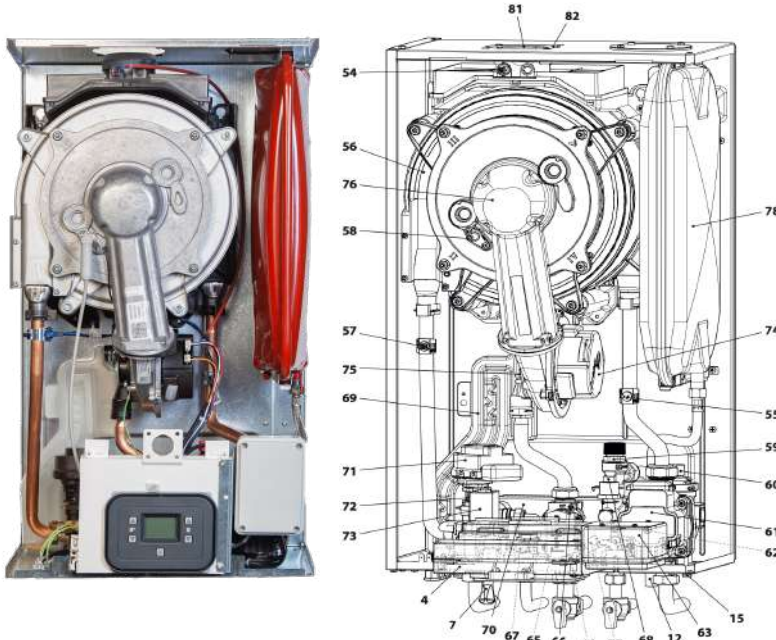
Per l'installazione del Kit "Savio Connect" e per la configurazione e l'uso della App consultare il Manuale istruzioni, installazione ed uso "Savio Connect".

La App è scaricabile dallo store del proprio dispositivo:



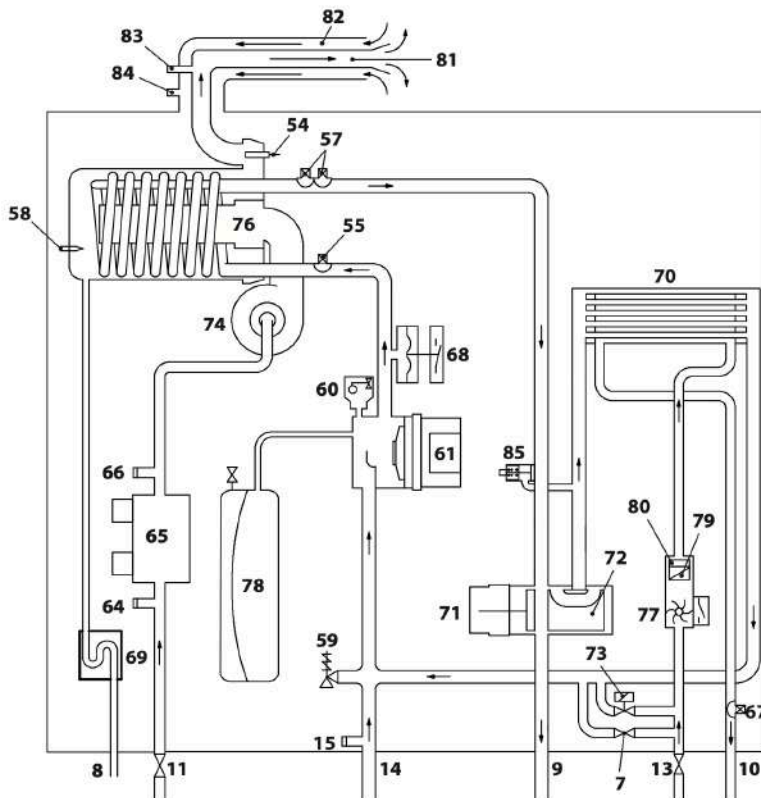
Componenti, schema di principio e dati tecnici

Vista d'assieme



- 4 Pannello comandi caldaia
- 7 Rubinetto di riempimento del circuito riscaldamento
- 8 Tubo scarico condensa
- 9 Tubo mandata riscaldamento
- 10 Tubo uscita acqua sanitaria
- 11 Rubinetto gas
- 12 Tubo scarico valvola di sicurezza del circuito riscaldamento
- 13 Rubinetto entrata acqua sanitaria
- 14 Tubo ritorno riscaldamento
- 15 Rubinetto di svuotamento del circuito riscaldamento
- 54 Sonda NTC fumi e Termofusibile fumi
- 55 Sonda NTC ritorno riscaldamento
- 56 Scambiatore primario condensante
- 57 Sonda NTC mandata riscaldamento - NTC max temperatura
- 58 Elettrodo di rilevazione fiamma / Elettrodo di accensione
- 59 Valvola di sicurezza a 3 bar
- 60 Valvola sfiato automatica
- 61 Pompa
- 62 Tappo sfiato pompa
- 63 Morsettiera carico impianto da remoto
- 64 Presa pressione ingresso valvola gas
- 65 Valvola gas
- 66 Presa pressione uscita valvola gas
- 67 Sonda NTC sanitario
- 68 Trasduttore riscaldamento
- 69 Sifone scarico condensa
- 70 Scambiatore sanitario
- 71 Valvola a tre vie
- 72 Otturatore valvola a tre vie
- 73 Elettrovalvola carico impianto
- 74 Ventilatore
- 75 Mixer Aria/Gas
- 76 Bruciatore
- 77 Flussimetro sanitario
- 78 Vaso d'espansione
- 79 Filtro acqua sanitaria
- 80 Limitatore di portata sanitari (opzionale)
- 81 Condotto espulsione fumi
- 82 Condotto aspirazione aria
- 83 Presa aspirazione fumo
- 84 Presa aspirazione aria
- 85 By-pass integrato

Schema di principio

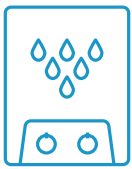




Dati tecnici

| | | Husky | | |
|---|----------------------|-----------------|-----------------|-----------------|
| | | 25 S | 30 S | 35 S |
| Portata termica nominale riscaldamento/sanitario | kW | 21,0 / 26,0 | 26,0 / 31,0 | 31,0 / 34,7 |
| Portata termica minima riscaldamento/sanitario | kW | 3,0 / 3,0 | 3,8 / 3,8 | 3,8 / 3,8 |
| Potenza utile massima riscaldamento/sanitario 60°/80°C * | kW | 20,7 / 25,6 | 25,6 / 30,6 | 30,6 / 34,1 |
| Potenza utile minima riscaldamento/sanitario 60°/80°C * | kW | 2,8 / 2,8 | 3,6 / 3,6 | 3,6 / 3,6 |
| Potenza utile massima riscaldamento/sanitario 30°/50°C ** | kW | 22,8 / 28,2 | 28,3 / 33,7 | 33,6 / 37,7 |
| Potenza utile minima riscaldamento/sanitario 30°/50°C ** | kW | 3,2 / 3,2 | 4,0 / 4,0 | 4,0 / 4,0 |
| Quantità di condensa a Q.nom. 30°/50°C (in riscaldamento) ** | l/h | 4,2 | 5 | 5,6 |
| Quantità di condensa a Q.min. 30°/50°C (in riscaldamento) ** | l/h | 0,5 | 0,6 | 0,6 |
| pH della condensa | | 4,0 | 4,0 | 4,0 |
| Rendim. nom. 60°/80°C * | % | 98,4 | 98,6 | 98,8 |
| Rendim. min. 60°/80°C * | % | 94,0 | 94,5 | 94,5 |
| Rendim. nom. 30°/50°C ** | % | 108,6 | 108,7 | 108,5 |
| Rendim. min. 30°/50°C ** | % | 105,2 | 105,8 | 105,8 |
| Rendim. al 30 % del carico ** | % | 109,8 | 109,7 | 109,9 |
| Rendimento energetico η _s | % | 94 | 94 | 94 |
| Perdite termiche al camino con bruciatore in funzione | Pf (%) | 1,3 | 1,2 | 1,0 |
| Perdite termiche al camino con bruciatore spento ΔT 50°C | Pf _{bs} (%) | 0,2 | 0,2 | 0,2 |
| Perdite termiche verso l'ambiente attraverso l'involucro con bruciatore in funzione | Pd (%) | 0,3 | 0,2 | 0,2 |
| Classe NO _x | n° | 6 | 6 | 6 |
| NO _x ponderato [Hs] *** | mg/kWh | 44 | 34 | 28 |
| Temperatura minima/massima riscaldamento **** | °C | 25 / 80 | 25 / 80 | 25 / 80 |
| Pressione minima/massima riscaldamento | bar | 0,3 / 3 | 0,3 / 3 | 0,3 / 3 |
| Prevalenza disponibile riscaldamento (a 1000 l/h) | mbar | 340 | 320 | 320 |
| Capacità del vaso espansione | l | 7 | 7 | 7 |
| Temperatura minima/massima sanitario | °C | 35 / 55 | 35 / 55 | 35 / 55 |
| Pressione minima/massima sanitario | bar | 0,3 / 10 | 0,3 / 10 | 0,3 / 10 |
| Portata massima (ΔT=25 K) / (ΔT=35 K) | l/min | 15,4 / 10,7 | 18,3 / 12,8 | 20,5 / 14,3 |
| Portata sanitari specifica (ΔT=30 K) ***** | l/min | 12,8 | 15,2 | 17,0 |
| Tensione/Potenza alla portata termica nominale | V~/ W | 230 / 100 | 230 / 96 | 230 / 116 |
| Potenza alla portata termica minima | W | 12 | 11 | 11 |
| Potenza a riposo (stand-by) | W | 3 | 3 | 3 |
| Grado di protezione | n° | IPX5D | IPX5D | IPX5D |
| Temperatura dei fumi minima/massima # | °C | 38 / 78 | 44 / 78 | 50 / 78 |
| Portata massica fumi minima/massima # | kg/s | 0,0014 / 0,0121 | 0,0044 / 0,0144 | 0,0044 / 0,0209 |
| Portata massica aria minima/massima # | kg/s | 0,0013 / 0,0116 | 0,0044 / 0,0139 | 0,0044 / 0,0203 |
| Lungh. max scarico fumi coassiale (Ø 60/100 mm / Ø 80/125 mm) | m | 10 / 12 | 10 / 12 | 10 / 12 |
| Lungh. max scarico fumi sdoppiato (Ø 80+80 mm) | m | 40 | 40 | 40 |
| Altezza x Larghezza x Profondità | mm | 875 x 441 x 315 | 875 x 441 x 315 | 875 x 441 x 315 |
| Peso | kg | 39 | 41 | 41 |
| Contenuto d'acqua della caldaia | l | 2,0 | 2,0 | 2,0 |

* Con temperature dell'acqua in ritorno che non consentono la condensazione. ** Con temperature dell'acqua in ritorno che consentono la condensazione.
 *** Con scarico fumi coassiale 60/100 L 0,9 m e gas METANO G20. **** Alla potenza utile minima. ***** Riferito norma EN 625.
 # Valori riferiti alle prove con scarico sdoppiato 80 mm da 1 + 1 e gas Metano G20.



saviocaldaie.it/husky

BSG
CALDAIE A GAS

Sede Operativa
Tel. +39 0434 238311
Fax +39 0434 238312

Assistenza tecnica
Tel. +39 0434 238380
Fax +39 0434 238387



www.saviocaldaie.it