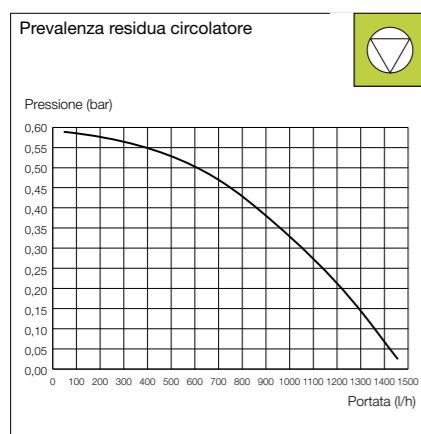


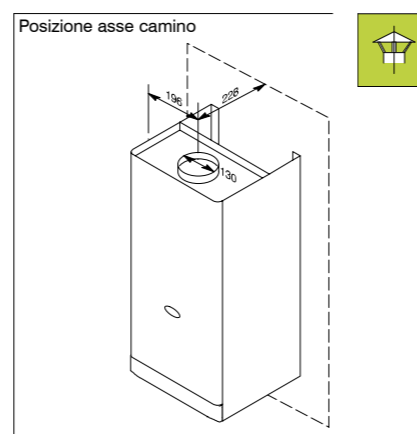
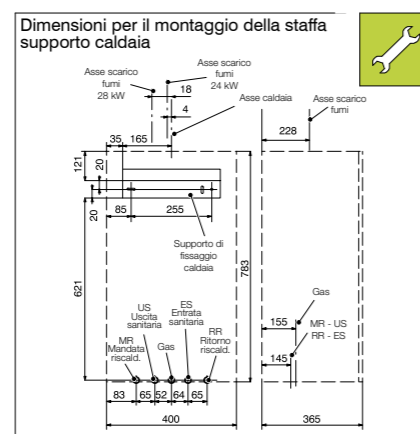
DATI TECNICI			
MICRONEW EVO		824A	828A
RISCALDAMENTO			
Potenza utile	kW	24,1	27,9
Portata termica	kW	26,6	31,1
Potenza utile minima	kW	9,5	11,8
Rendimento al 100% del carico	%	90,8	91,2
Rendimento al 30% del carico	%	90,1	90,5
Rendimento al carico minimo	%	86,7	88,4
Temperatura massima / minima	° C	80 / 38	80 / 38
Capacità vaso di espansione	l	7	7
Prevalenza utile a valle del generatore (1000 l/h)	bar / kPa	0,27 / 27	0,27 / 27
Pressione massima / minima	bar	3 / 0,3	3 / 0,3
SANITARIO			
Potenza utile	kW	24,1	27,9
Potenza utile minima	kW	9,5	11,8
Temperatura massima / minima	° C	55 / 35	55 / 35
Pressione massima / minima	bar	10 / 0,3	10 / 0,3
Portata massima $\Delta t = 25$ K	l/min	13,8	16,1
Portata minima	l/min	2,5	2,5
ALTRI DATI			
Grado di protezione elettrica	IP	X4D	X4D
Tensione / Potenza elettrica	V	230 / 95	230 / 95
Altezza x Larghezza x Profondità	mm	783 x 400 x 365	783 x 400 x 365
Peso	kg	35	37
Portata massica fumi max / min*	kg/s	0,0197 / 0,0169	0,0206 / 0,0183
Portata massica aria max / min*	kg/s	0,0191 / 0,0169	0,0200 / 0,0181
Temperatura fumi max*	°C	115	130
Perdita termica verso l'ambiente attraverso l'involucro con bruciatore in funzione*	%	0,3	1,8
Perdita termica al camino con bruciatore in funzione*	%	7,8	7,5
Perdita termica al camino con bruciatore spento*	%	0,2	0,2
CO2 nominale / minimo*	%	5,1 / 2,4	6,3 / 2,8
O2 nominale / minimo*	%	11,8 / 16,7	9,7 / 16,0

* Valori misurati con scarico da 1 metro \varnothing 130 mm

Grafico prevalenza residua



Dimensioni e attacchi



Caldaie murali a camera aperta
con scambiatore esclusivo
"Acquapiù System"

Rapida erogazione
di acqua calda
risparmio nei consumi



BSG Caldaie a Gas S.r.l.

Sede Legale, amministrativa e commerciale:
via Leopoldo Biasi, 1 - 37135 VERONA
Tel. 045.8090111 - Fax 045.8090122

Stabilimento e assistenza tecnica:
via Pravalton, 1b - 33170 PORDENONE
Tel. 0434.238382 - Fax 0434.238387

www.savio caldaie.it

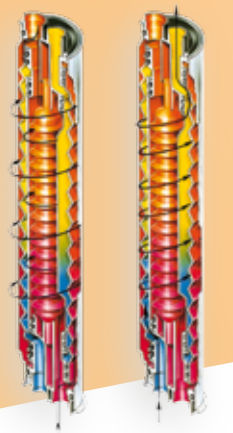


Caldaie murali con scambiatore esclusivo "Acquapiù System" Rapida erogazione di acqua calda risparmio nei consumi



Caratteristiche tecniche

- Alti rendimenti (Conforme Dir. Rend. 92/42 CEE e al D.Lgs. 311/06)
- Scambiatore primario lamellare (brevetto SAVIO) ad alta circolazione
- Scambiatore sanitario a forma elicoidale in acciaio INOX e superficie raddoppiata (brevetto SAVIO)
- Sistema "ACQUAPIU' SYSTEM": mantiene la caldaia in temperatura, ideale per l'immediata fornitura di acqua calda sanitaria con conseguente risparmio nei consumi (brevetto SAVIO)
- Pannello comandi semplice ed elettronica a servizio dell'impianto che consente di regolare:
 - Frequenza di riaccensione del bruciatore
 - Pressione di accensione
- e che consente di gestire:
 - Test giornaliero del circolatore
 - Funzione antigelo
 - Post circolazione del circolatore
 - Preriscaldamento dell'acqua sanitaria
- Led luminosi per visualizzare la diagnosi dei guasti e lo stato di blocco
- By-pass automatico
- Gruppo idraulico in materiale composito (brevetto SAVIO)
- Grado di protezione IPX4D
- Predisposizione per controllo remoto
- Predisposizione per sonda esterna
- Certificazione per il funzionamento ad aria propanata (50% propano - 50% aria) mediante kit



FLUSSO PRIMARIO FLUSSO SECONDARIO

Comfort brevettato Savio

Lo scambiatore sanitario, esclusiva caratteristica della gamma Savio, è realizzato in acciaio INOX 316 L, presenta una geometria della superficie di scambio elicoidale che consente, attraverso le microtorsioni termiche, di ostacolare l'accumulo di incrostazioni calcaree con un'efficace azione autopulente.

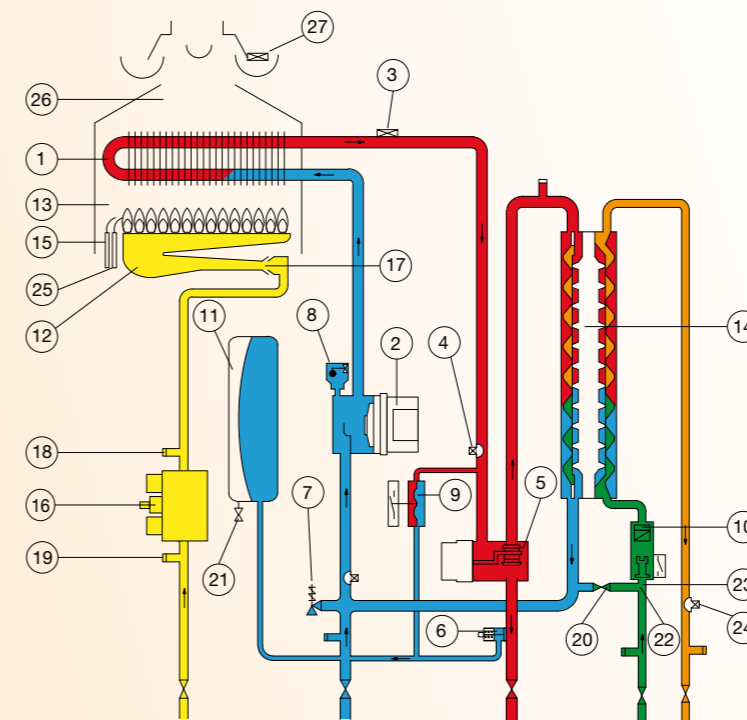
L'elevata superficie di scambio, lo sfruttamento delle masse d'acqua circolanti e il flusso ad effetto "sandwich" permettono l'utilizzazione della massima potenza disponibile con tempi di risposta brevi.

Inoltre, grazie ad ampie sezioni di passaggio e basse perdite di carico lato acqua sanitaria, Savio garantisce l'impiego della caldaia a bassi valori della pressione di rete.

Comando a distanza (optional)

Il nuovo comando remoto Savio vi permetterà di comandare Micronewevo senza agire direttamente su di essa.

Due frecce permettono di regolare la temperatura dell'acqua sanitaria e dell'acqua dell'impianto di riscaldamento in modo semplice ed intuitivo. Tramite un tasto dedicato potrete leggere la temperatura dell'ambiente in cui vivete. Tramite il tasto sono facilmente selezionabili le modalità estate / inverno. Tramite l'installazione della sonda esterna (optional) è possibile utilizzare la termoregolazione, innalzando ulteriormente il rendimento di regolazione.

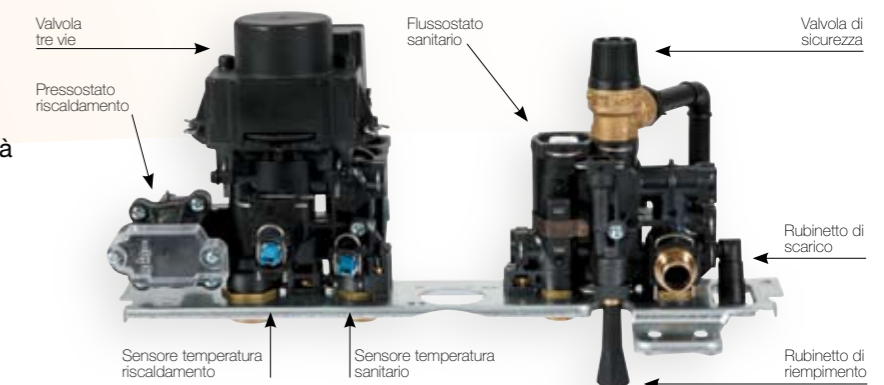


Legenda

1. Scambiatore primario
2. Circolatore
3. Termostato di sicurezza
4. Termosensore acqua riscaldamento
5. Valvola a tre vie
6. Valvola by-pass
7. Valvola di sicurezza
8. Valvola automatica sfiamo aria
9. Flussostato riscaldamento
10. Flussostato acqua sanitaria
11. Vaso di espansione
12. Bruciatore
13. Camera di combustione
14. Scambiatore acqua sanitaria Acquapiù System
15. Elettrodo di accensione
16. Valvola gas modulante
17. Ugelli
18. Presa pressione gas in uscita valvola
19. Presa pressione gas in entrata valvola
20. Rubinetto riempimento impianto
21. Valvola pressurizzazione vaso
22. Filtro acqua sanitaria
23. Limitatore portata acqua sanitaria
24. Termosensore acqua sanitaria
25. Elettrodo di controllo fiamma
26. Cappa fumi antivento
27. Dispositivo di controllo fumi

Gruppo idraulico in composito

- Brevetto esclusivo Savio
- Rubinetto di carico verticale di facile accessibilità
- Filtro acqua sanitaria Long Time
- Prevalenza residua maggiorata



Scambio termico ottimizzato

Realizzato interamente in rame, è costituito da una struttura lamellare con esclusivo profilo per l'omogenea distribuzione del calore sulla superficie dei tubi e da un rivestimento protettivo anticorrosione e resistente alle alte temperature. Le sue notevoli capacità di scambio termico e di durata, superiore alla media grazie alla bassa temperatura lato fiamma inferiore a 200° C, sono garantite dalla collaudata tecnologia Savio che prevede:

- Tubi scambianti a sezione ovale sviluppati su doppio percorso parallelo
- Collettori tubi ottimizzati
- Particolare sistema di vorticatori che implica all'interno dei tubi elevate capacità antiebollizione
- Efficace protezione da gravosi shock termici

