

Rinnova Cond SV



**Note d'impiego e
Tecniche per
l'installazione**

Complimenti per la scelta.

La Vostra caldaia é modulante a regolazione e accensione elettronica.

- ad alto rendimento
- a camera stagna

La Vostra caldaia a condensazione, a differenza delle caldaie tradizionali, consente di recuperare energia condensando il vapore acqueo contenuto nei fumi di scarico; cioè, a parità di calore prodotto, **consuma meno gas** ed inoltre i fumi di scarico contengono **meno sostanze dannose** per l'ambiente.

I materiali che la compongono e i sistemi di regolazione di cui è dotata Vi offrono sicurezza, comfort elevato e risparmio energetico così da farVi apprezzare al massimo i vantaggi del riscaldamento autonomo.



PERICOLO: Le indicazioni contrassegnate da questo simbolo devono essere osservate per evitare infortuni di origine meccanica o generica (es. ferite o contusioni).



PERICOLO: Le indicazioni contrassegnate da questo simbolo devono essere osservate per evitare infortuni di origine elettrica (folgorazione).



PERICOLO: Le indicazioni contrassegnate da questo simbolo devono essere osservate per evitare il pericolo d'incendio e di esplosione.



PERICOLO: Le indicazioni contrassegnate da questo simbolo devono essere osservate per evitare infortuni di origine termica (ustioni).



ATTENZIONE: Le indicazioni contrassegnate da questo simbolo devono essere osservate per evitare malfunzionamenti e/o danni materiali all'apparecchio o ad altri oggetti.



ATTENZIONE: Le indicazioni contrassegnate da questo simbolo sono informazioni importanti che devono essere lette attentamente.



IMPORTANTE



WARNING

- ✓ **Il libretto** deve essere letto attentamente; si potrà così utilizzare la caldaia in modo razionale e sicuro; deve essere conservato con cura poiché la sua consultazione potrà essere necessaria in futuro. Nel caso in cui l'apparecchio venga ceduto ad altro proprietario dovrà essere corredato dal presente libretto.
- ✓ **La prima accensione** deve essere effettuata da uno dei Centri Assistenza Autorizzati il cui elenco è allegato al presente libretto; dà validità alla garanzia a partire dalla data in cui viene eseguita.
- ✓ **Il costruttore** declina ogni responsabilità da eventuali traduzioni del presente libretto dalle quali possano derivare interpretazioni errate; non può essere considerato responsabile per l'inosservanza delle istruzioni contenute nel presente libretto o per le conseguenze di qualsiasi manovra non specificamente descritta.

DURANTE L'INSTALLAZIONE

- ✓ **L'installazione** deve essere eseguita da personale qualificato in modo che, sotto la sua responsabilità, vengano rispettate le leggi e le norme nazionali e locali vigenti in merito.
- ✓ **La caldaia** permette di riscaldare acqua ad una temperatura inferiore a quella di ebollizione e deve essere allacciata ad un impianto di riscaldamento e/o a una rete di distribuzione di acqua sanitaria, compatibilmente alle sue prestazioni e alla sua potenza. La caldaia deve essere alimentata con gas **Metano (G20) o Butano (G30) o Propano (G31)**.

Lo scarico della condensa deve essere collegato al condotto di scarico condensa domestico e deve risultare ispezionabile (UNI 11071 e norme correlate).

La caldaia dovrà essere destinata solo all'uso per la quale è stata espressamente prevista; inoltre:

- non deve essere esposta agli agenti atmosferici.
- non deve essere toccata da bambini o da persone inesperte.
- evitare l'uso scorretto della caldaia.
- evitare manovre su dispositivi sigillati.
- evitare il contatto con parti calde durante il funzionamento.

DURANTE L'USO

- ✓ **È vietato poiché pericoloso** ostruire anche parzialmente la o le prese d'aria per la ventilazione del locale dov'è installata la caldaia (UNI 11071 e norme correlate);
- ✓ **Le riparazioni** devono essere eseguite esclusivamente dai Centri di Assistenza Autorizzati utilizzando ricambi originali; limitarsi pertanto a disattivare la caldaia (vedere istruzioni).

✓ Avvertendo odore di gas:

- non azionare interruttori elettrici, il telefono e qualsiasi altro oggetto che possa provocare scintille.
- aprire immediatamente porte e finestre per creare una corrente d'aria che purifichi il locale.
- chiudere i rubinetti del gas.
- chiedere l'intervento di personale professionalmente qualificato.

✓ Prima di avviare la caldaia, si consiglia di far verificare da personale professionalmente qualificato che l'impianto di alimentazione del gas:

- sia a perfetta tenuta.
- sia dimensionato per la portata necessaria alla caldaia.
- sia dotato di tutti i dispositivi di sicurezza e controllo prescritti dalle norme vigenti;
- assicurarsi che l'installatore abbia collegato lo scarico della valvola di sicurezza ad un imbuto di scarico.

Il costruttore non è responsabile di danni causati dall'apertura della valvola di sicurezza e conseguente uscita d'acqua, qualora non correttamente collegata ad una rete di scarico.

- assicurarsi che l'installatore abbia collegato lo scarico del sifone della condensa ad un apposito imbuto di scarico (UNI 11071 e norme correlate) che deve essere realizzato in modo da evitare il congelamento della condensa ed assicuri la sua corretta evacuazione.
- ✓ Non toccare l'apparecchio** con parti del corpo bagnate o umide e/o a piedi nudi.
- ✓ Nel caso di lavori o manutenzioni** di strutture poste nelle vicinanze dei condotti dei fumi e/o nei dispositivi di scarico dei fumi o loro accessori, spegnere l'apparecchio e, a lavori ultimati, farne verificare l'efficienza da personale professionalmente qualificato.

Apparecchio in categoria: II2H3B/P (gas G20 20 mbar, G30 30 mbar, G31 30 mbar)

Paese di destinazione: IT

Questo apparecchio è conforme alle seguenti Direttive Europee:

Direttiva Gas 2009/142/CE

Direttiva Rendimenti 92/42/CEE

Direttiva Compatibilità Elettromagnetica 2004/108/CE

Direttiva Bassa Tensione 2006/95/CE

Il costruttore nella costante azione di miglioramento dei prodotti, si riserva la possibilità di modificare i dati espressi in questa documentazione in qualsiasi momento e senza preavviso.

La presente documentazione è un supporto informativo e non considerabile come contratto nei confronti di terzi.

INDICE

1 DESCRIZIONE DELLA CALDAIA.....	6	5.14 Funzione antilegionella	49
1.1 Vista d'assieme	6	5.15 Installazione della sonda esterna di	50
1.2 Valvola di intercettazione	6	temperatura	50
1.3 Pannello comandi	7	5.16 Collegamento elettrico tra caldaia e sonda	50
1.4 Caratteristiche generali LCD	8	esterna	50
2 ISTRUZIONI PER L'USO.....	10	5.17 Collegamento elettrico del remoto	51
2.1 Avvertenze	10	(opzionale)	51
2.2 Accensione	10	5.18 Abilitazione funzionamento con sonda	51
2.3 Temperatura del circuito di riscaldamento ..	11	esterna da remoto	51
2.4 Temperatura acqua sanitaria	12	5.19 Settaggio del coefficiente K della sonda	52
2.5 Spegnimento	13	esterna	52
3 CONSIGLI UTILI	15	5.20 Settaggio della postcircolazione della	54
3.1 Riempimento del circuito riscaldamento ..	15	pompa	54
3.2 Riscaldamento	15	5.21 Selezione della frequenza di riaccensione ..	56
3.3 Protezione antigelo	15	5.22 Esempi di impianti idraulici con separatore	58
3.4 Manutenzione periodica	16	idraulico (opzionale)	58
3.5 Pulizia esterna	16	6 PREPARAZIONE AL SERVIZIO	60
3.6 Anomalie di funzionamento	16	6.1 Avvertenze	60
3.7 Visualizzazioni in modalità INFO	17	6.2 Sequenza delle operazioni	60
3.8 Codice anomalia remoto	18	7 VERIFICA REGOLAZIONE GAS.....	63
3.9 Sonda fumi	18	7.1 Avvertenze	63
4 CARATTERISTICHE TECNICHE	20	7.2 Operazioni e settaggio gas	63
4.1 Vista d'assieme	20	7.3 Regolazione della potenza utile in	63
4.2 Schema di principio	21	funzione riscaldamento (solo per modelli	65
4.3 Schema elettrico	23	M160.2525 SV/.. e M160.3030 SV/..)	65
4.4 Dati tecnici M160.1212 SV/.....	24	8 TRASFORMAZIONE GAS.....	67
4.5 Dati tecnici M160.2525 SV/.....	27	8.1 Avvertenze	67
4.6 Dati tecnici M160.3030 SV/.....	30	8.2 Operazioni e settaggio gas	67
4.7 Caratteristica idraulica	33	9 MANUTENZIONE.....	70
4.8 Vaso d'espansione	33	9.1 Avvertenze	70
5 INSTALLAZIONE.....	34	9.2 Smontaggio pannelli carrozzeria	70
5.1 Avvertenze	34	9.3 Rimontaggio pannelli carrozzeria	71
5.2 Precauzioni per l'installazione	35	9.4 Svuotamento del circuito riscaldamento ..	71
5.3 Installazione del supporto caldaia	35	9.5 Pulizia dello scambiatore primario	72
5.4 Dimensioni	36	condensante e del bruciatore	72
5.5 Raccordi (opzionali)	36	9.6 Verifica della pressurizzazione del vaso	73
5.6 Montaggio della caldaia	36	d'espansione riscaldamento	73
5.7 Installazione del bollitore sanitario	37	9.7 Controllo dell'anodo al magnesio	73
5.8 Installazione del condotto di espulsione	38	9.8 Controllo del condotto di espulsione fumi ..	73
fumi	38	9.9 Verifica del rendimento della caldaia	74
5.9 Dimensioni e lunghezze scarichi fumi ..	39	9.10 Controllo del sifone scarico condensa	75
5.10 Posizionamento dei terminali di tiraggio ..	43	9.11 Settaggio della funzione spazzacamino	75
5.11 Collegamento elettrico	43	caldaia	75
5.12 Collegamento di un termostato ambiente o	45	9.12 Impostazioni per cambio scheda comando ..	76
valvole di zona	45		
5.13 Collegamento elettrico termostato bollitore	46		
o sonda NTC e settaggio	46		



<i>Modelli</i>	<i>Sigla certificazione caldaia</i>
Rinnova Cond 12SV	M160.1212 SV/...
Rinnova Cond 25SV	M160.2525 SV/...
Rinnova Cond 30SV	M160.3030 SV/...

DESCRIZIONE DELLA CALDAIA

1 DESCRIZIONE DELLA CALDAIA

1.1 Vista d'assieme

Il modello e la matricola della caldaia sono stampati nel certificato di garanzia.

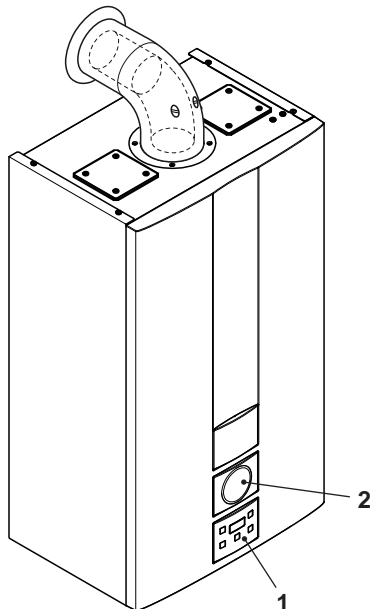


Figura 1.1

- 1 Pannello comandi
- 2 Alloggio per eventuale programmatore orario

1.2 Valvola di intercettazione

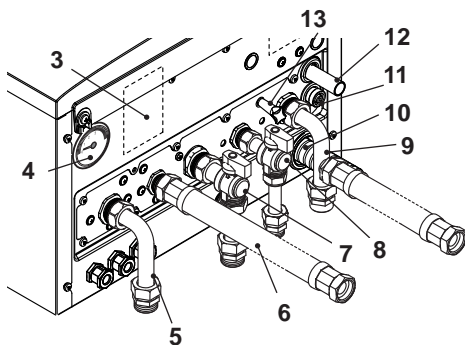


Figura 1.2

- 3 Etichetta alimentazione gas
- 4 Manometro circuito riscaldamento
- 5 Tubo mandata riscaldamento
- 6 Tubo mandata serpentino bollitore
- 7 Rubinetto gas
- 8 Rubinetto entrata acqua fredda sanitaria
- 9 Tubo ritorno riscaldamento e serpentino bollitore
- 10 Tubo scarico condensa
- 11 Rubinetto di svuotamento del circuito riscaldamento
- 12 Tubo scarico valvola di sicurezza del circuito riscaldamento
- 13 Rubinetto di riempimento del circuito riscaldamento

DESCRIZIONE DELLA CALDAIA

1.3 Pannello comandi

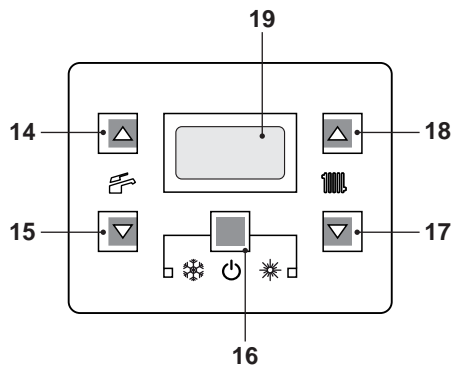


Figura 1.3

- 14 Tasto aumento temperatura sanitario
- 15 Tasto riduzione temperatura sanitario
- 16 Tasto Reset/Stand-by/Inverno/Estate
- 17 Tasto riduzione temperatura riscaldamento
- 18 Tasto aumento temperatura riscaldamento
- 19 Display LCD



Il RESET che riporta tutti i parametri al valore di fabbrica, avviene solo impostando il "parametro 08 = 04". L'avvenuto reset viene visualizzato dall'accensione di tutti i simboli presenti sul display.

DESCRIZIONE DELLA CALDAIA



1.4 Caratteristiche generali LCD

Per le caratteristiche tecniche della caldaia consultare la sezione "CARATTERISTICHE TECNICHE" a pag. 20.










Figura 1.4

LEGENDA








RESET	Il simbolo indica che la caldaia può essere riattivata direttamente dal utente, premendo il pulsante di ripristino
	Il simbolo indica che il guasto richiede l'intervento di assistenza tecnica specializzata
	Tutti i simboli rappresentati con delle linee che lo circondano, indicano che il simbolo sta lampeggiando

SEGNALAZIONI DATE DAL LCD

LCD	FUNZIONE
Er 01 + RESET	Blocco di sicurezza per mancata accensione
Er 02 + RESET	Blocco per intervento termostato di sicurezza
Er 03 + RESET	Blocco generico
Er 10 + RESET	Blocco per intervento sonda fumi
Er 14 + RESET	Pompa in avaria o temperatura primario oltre 105 °C

LCD	FUNZIONE
Er 04 + 	Mancanza circolazione pompa o pressione impianto insufficiente
Er 05 + 	Anomalia controllo: ventilatore
Er 06 + 	Guasto sonda NTC riscaldamento
Er 07 + 	Guasto sonda NTC sanitario
Er 08 + 	Guasto sonda NTC esterna
Er 09 + 	Guasto sonda NTC fumi (interruzione)
Er 14 + 	Mancanza di circolazione da gradiente temperatura (>2K/s)
Li 01	Limitazione NTC primario in sanitario
An 11	Fiamma parassita (lampeggio An + lampeggio numero errore)
00	Caldaia Stand-By (protezione antigelo attiva)
30 °C	Caldaia in attesa di richiesta calore (solo con remoto collegato)
31 °C	Caldaia in estate (sanitario). Viene visualizzata la temperatura del circuito primario.
32 °C	Caldaia in inverno (riscaldam. + sanitario) Viene visualizzata la temperatura del circuito primario.

DESCRIZIONE DELLA CALDAIA

LCD	FUNZIONE
4  °C	Caldaia in richiesta potenza sanitario. Viene visualizzata la temperatura sanitario.
34  °C	Caldaia in richiesta potenza riscaldamento.
	Accensione bruciatore (scarica)
0	Presenza fiamma (Bruciatore acceso)
bP  °C 15	Caldaia in fase anti-gelo (lampeggio bP + lampeggio temperatura)
AL  °C 65	Caldaia in fase antilegionella (lampeggio AL + lampeggio temperatura)
78 	Set Riscaldamento (vengono disabilitati tutti gli altri simboli)
46 	Set Sanitario (vengono disabilitati tutti gli altri simboli)
Po 35	Pompa attiva per la fase di post-circolazione (lampeggio Po + lampeggio temperatura)

LCD	FUNZIONE
44 56	Ritardo accensione bruciatore per impostazione di sistema (lampeggio uu + lampeggio temperatura)
 65 	Caldaia in funzione spazzacamino. L'attivazione dello spazzacamino avviene impostando il "parametro 09=01" e viene visualizzato dall'accensione della mano e dal lampeggio alternato fra temperatura e simbolo di comunicazione e termosifone.

ISTRUZIONI PER L'USO

2 ISTRUZIONI PER L'USO

2.1 Avvertenze



Controllate che il circuito riscaldamento sia regolarmente riempito d'acqua anche se la caldaia dovesse servire alla sola produzione d'acqua calda sanitaria.

Provvedete altrimenti al corretto riempimento vedi sezione "Riempimento del circuito riscaldamento" a pag. 15.

Tutte le caldaie sono dotate di un sistema "antigelo" che interviene nel caso in cui la temperatura della stessa scenda al di sotto di 5°C; pertanto **non disattivare la caldaia**. Nel caso in cui la caldaia non venga utilizzata nei periodi freddi, con conseguente rischio di gelo fate quanto indicato nella sezione "Protezione antigelo" a pag. 15.

2.2 Accensione

I rubinetti della caldaia devono essere aperti Figura 2.1.

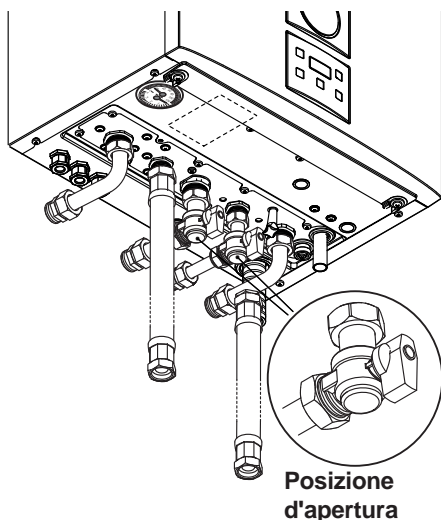


Figura 2.1

- Alimentate elettricamente la caldaia azionando l'interruttore bipolare previsto in installazione. Il display LCD visualizza lo stato in cui si trova la caldaia (ultimo memorizzato) Figura 2.2.

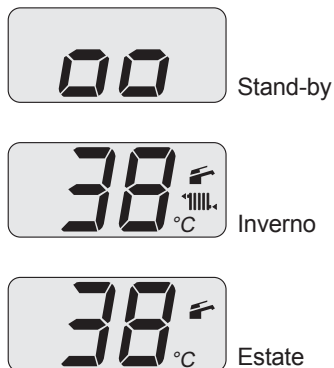




Figura 2.2

Funzionamento in riscaldamento/sanitario

- Tenere premuto per 2 secondi il tasto 16 fino a far apparire sul display entrambe i simboli  e , Figura 2.3.

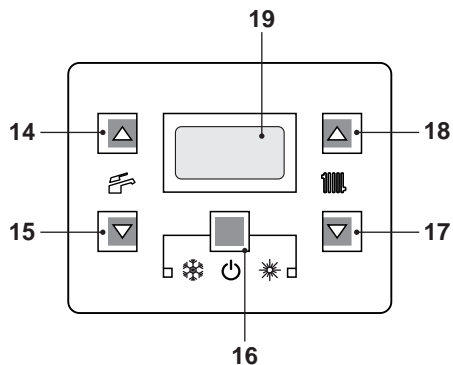




Figura 2.3


Il display LCD visualizza la temperatura di caldaia (circuito primario) ed i simboli  e ; il simbolo °C lampeggia lentamente Figura 2.4.

ISTRUZIONI PER L'USO



Figura 2.4

Funzionamento della sola produzione di acqua calda

- Tenere premuto per 2 secondi il tasto 16 fino a far apparire sul display il simbolo  Figura 2.5.

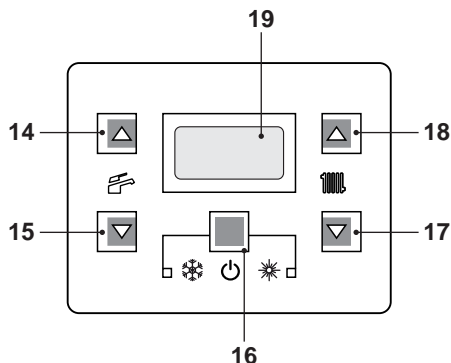


Figura 2.5


Il display LCD visualizza la temperatura di caldaia (circuito primario) ed il simbolo ; il simbolo °C lampeggia lentamente Figura 2.6.




Figura 2.6

2.3 Temperatura del circuito di riscaldamento

La temperatura dell'acqua calda di mandata riscaldamento è regolabile agendo sui tasti 17(diminuzione) e 18(aumento) (Figura 2.5) da un minimo di circa 25°C ad un massimo

di circa 85°C. Alla prima pressione di uno dei due tasti si ha la visualizzazione del valore di "set", alla seconda pressione si accede alla modifica.

Segnalazione data dal display LCD:

- il valore di "set" della temperatura dell'acqua calda di mandata riscaldamento ed il simbolo  lampeggiano. Il fondo del display appare illuminato (Figura 2.7).

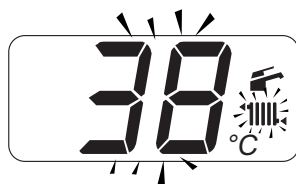



Figura 2.7

Regolazione della temperatura riscaldamento in funzione della temperatura esterna (senza sonda esterna)


Regolare la temperatura dell'acqua calda di mandata riscaldamento come segue:

- da 25 a 35 con temperatura esterna compresa tra 5 e 15°C
- da 35 a 60 con temperatura esterna compresa tra -5 e +5°C
- da 60 a 85 con temperatura esterna inferiore a -5°C.

Il Vostro installatore qualificato, Vi potrà suggerire le regolazioni più indicate per il Vostro impianto.

La verifica del raggiungimento della temperatura impostata è visibile sul display LCD dall'assenza del simbolo .

Richiesta di potenza in riscaldamento.

Quando la caldaia ha una richiesta di potenza in riscaldamento sul display è visibile il simbolo  seguito da un aumento del

ISTRUZIONI PER L'USO


valore di temperatura dell'acqua di mandata riscaldamento. Il simbolo  lampeggia (Figura 2.8).



Figura 2.8

Regolazione della temperatura riscaldamento con sonda esterna installata

Quando è installata la sonda esterna (opzionale) la vostra caldaia regola automaticamente la temperatura dell'acqua di mandata dell'impianto di riscaldamento in relazione alla temperatura esterna.

In questo caso la caldaia deve essere impostata da un installatore qualificato (vedere "Settaggio del coefficiente K della sonda esterna" a pag. 52).

Comunque se la temperatura ambiente non dovesse essere confortevole si può aumentare o diminuire la temperatura di mandata dell'impianto riscaldamento di $\pm 15^{\circ}\text{C}$ agendo sui tasti 17(diminuzione) e 18(aumento) (Figura 2.5).

2.4 Temperatura acqua sanitaria Con bollitore collegato e sonda NTC bollitore:

La regolazione della temperatura dell'acqua calda contenuta nel bollitore è possibile solo se il bollitore funziona con l'apposita sonda NTC che ne rileva la temperatura.

La temperatura dell'acqua calda sanitaria contenuta nel bollitore può essere regolata ad un massimo di circa 60°C , agendo sui tasti 14(aumento) e 15(diminuzione) (Figura 2.9).

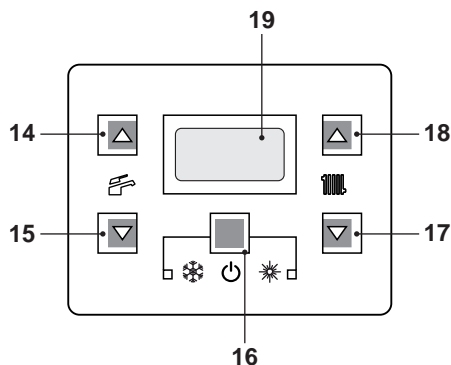


Figura 2.9

Alla prima pressione di uno dei due tasti si ha la visualizzazione del valore di "set", alla seconda pressione si accede alla modifica.

Segnalazione data dal display LCD:


- il valore di "set" dell'acqua calda sanitaria ed il simbolo  lampeggiano. Il fondo del display appare illuminato (Figura 2.10).



Figura 2.10

Se la quantità di calcare presente nell'acqua è particolarmente elevata è consigliabile far installare un piccolo addolcitore.

Per evitare eventuali rischi dovuti alla possibile formazione di microrganismi (legionella) presenti nell'acqua sanitaria, si può attivare la Funzione Antilegionella (vedere "Funzione antilegionella" a pag. 49).

Tale funzione innalza la temperatura dell'acqua contenuta nel bollitore portandola oltre i 65°C per un tempo determinato, eliminando

ISTRUZIONI PER L'USO

in questa maniera eventuali microrganismi presenti.

Con bollitore collegato e termostato bollitore

La temperatura dell'acqua di mandata del serpentino bollitore può essere variata agendo sui tasti 14(aumento) e 15(diminuzione) (Figura 2.9).

Alla prima pressione di uno dei due tasti si ha la visualizzazione del valore di "set", alla seconda pressione si accede alla modifica.

Segnalazione data dal display LCD:


- il valore di "set" dell'acqua calda sanitaria ed il simbolo  lampeggiano. Il fondo del display appare illuminato (Figura 2.11).




Figura 2.11

Per un rendimento ottimale del bollitore è comunque consigliabile impostare la temperatura dell'acqua di mandata del serpentino bollitore al massimo.

N.B. La temperatura che si visualizza è quella della mandata al serpentino bollitore e non l'effettiva temperatura dell'acqua sanitaria.

Richiesta di acqua calda sanitaria


Quando la caldaia ha una richiesta potenza in acqua calda sanitaria, sul display è visibile il simbolo  seguito da un aumento del valore di temperatura dell'acqua sanitaria. Il

simbolo  lampeggia (Figura 2.12).



Figura 2.12

2.5 Spegnimento

Tenere premuto per 2 secondi il tasto 16(Figura 2.13) fino a far apparire sul display il simbolo  (Figura 2.14).

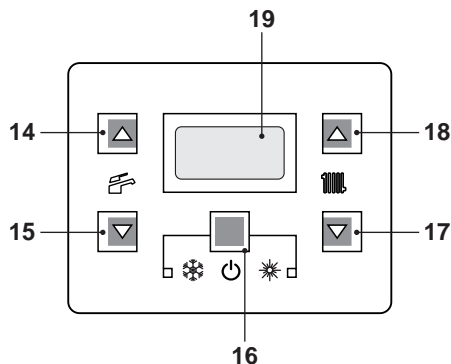


Figura 2.13

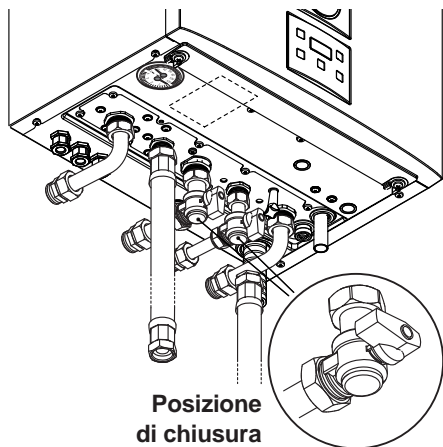


Figura 2.14

Nel caso si preveda un lungo periodo di inattività della caldaia:

- Scollegate la caldaia dalla rete di alimentazione elettrica;
- Chiudete i rubinetti della caldaia Figura 2.15;

ISTRUZIONI PER L'USO



**Posizione
di chiusura**

Figura 2.15

- Provvedete, se necessario, allo svuotamento dei circuiti idraulici vedi sezione "Svuotamento del circuito riscaldamento" a pag. 71.

3 CONSIGLI UTILI

3.1 Riempimento del circuito riscaldamento

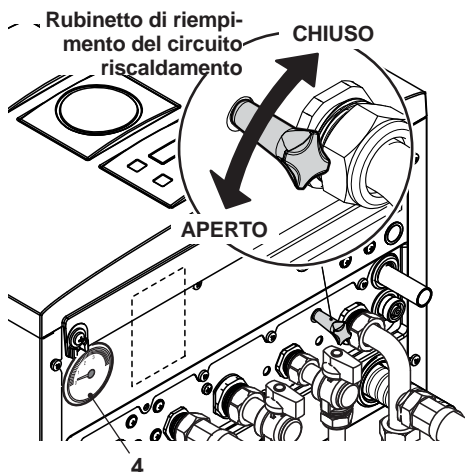


Figura 3.1

Aprire il rubinetto di riempimento in Figura 3.1 posto sotto la caldaia e verificate contemporaneamente la pressione del circuito riscaldamento sul manometro 4.

La pressione dovrà essere compresa tra un valore di 1 bar, 1,5 bar (Figura 3.2).

Pressione = 1 bar



Figura 3.2

Ad operazione effettuata, richiudete il rubinetto di riempimento e sfiatate eventualmente l'aria presente nei radiatori.

3.2 Riscaldamento

Per un servizio razionale ed economico fate installare un termostato ambiente.

Non chiudete mai il radiatore del locale nel quale è installato il termostato ambiente.

Se un radiatore (o un convettore) non riscalda, verificate l'assenza d'aria nell'impianto e che il rubinetto dello stesso sia aperto.

Se la temperatura ambiente è troppo elevata, non agite sui rubinetti dei radiatori, ma diminuite la regolazione della temperatura riscaldamento tramite il termostato ambiente o agendo sui tasti 17 e 18 di regolazione riscaldamento (Figura 3.3).

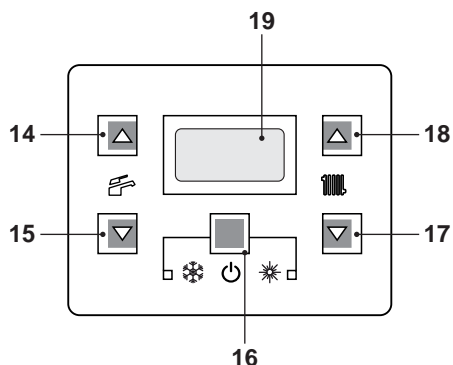


Figura 3.3

3.3 Protezione antigelo

Il sistema antigelo, ed eventuali protezioni aggiuntive, proteggono la caldaia dai possibili danni dovuti al gelo.

Tale sistema non garantisce la protezione dell'intero impianto idraulico.

Nel caso in cui la temperatura esterna possa raggiungere valori inferiori a 0°C si consiglia di lasciare attivo l'intero impianto regolando il termostato ambiente a bassa temperatura.

La funzione antigelo è attiva anche con caldaia in stand-by (Figura 3.4).



Figura 3.4

In caso si disattivi la caldaia fare effettuare da un tecnico qualificato lo svuotamento della caldaia (circuito riscaldamento e sanitario) e lo svuotamento dell'impianto di riscaldamento e dell'impianto sanitario.

3.4 Manutenzione periodica

Per un funzionamento efficiente e regolare della caldaia, si consiglia di provvedere almeno una volta all'anno alla sua manutenzione e pulizia da parte di un Tecnico del Centro di Assistenza Autorizzato.

Durante il controllo, saranno ispezionati e puliti i componenti più importanti della caldaia. Questo controllo potrà avvenire nel quadro di un contratto di manutenzione.

3.5 Pulizia esterna



Prima di effettuare qualsiasi operazione di pulizia, scollegate la caldaia dalla rete di alimentazione elettrica.

Per la pulizia usare un panno imbevuto di acqua e sapone.

Non usare: Solventi, sostanze infiammabili, sostanze abrasive.

3.6 Anomalie di funzionamento

Se la caldaia non funziona e sul display LCD compare un codice che si alterna con la lettera **Er** e la scritta **reset** (vedere "Caratteristiche generali LCD" a pag. 8) la caldaia è in blocco. Il fondo del display lampeggia (Figura 3.5).

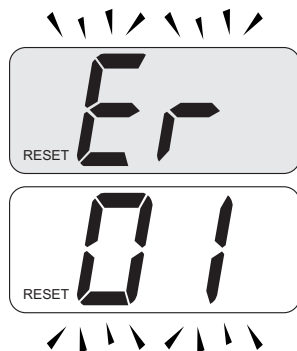



Figura 3.5

Per ripristinare il suo funzionamento premere il tasto reset 16 (Figura 3.3) sul pannello comandi della caldaia.



Un frequente blocco di sicurezza è da segnalare al Centro di Assistenza Autorizzato.

Altre possibili anomalie segnalate dal display LCD

Se il display LCD visualizza un codice che si alterna con la dalla lettera **Er** e il simbolo  la caldaia ha una anomalia che non si può ripristinare.

Il fondo del display lampeggia (Figura 3.6).

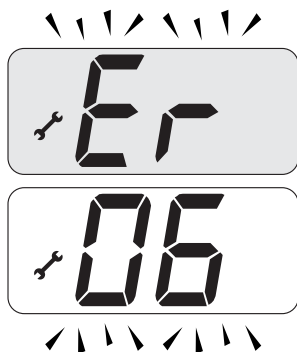


Figura 3.6

Un'altra possibile segnalazione avviene quando lo scambiatore sanitario non riesce a scambiare tutta la potenza erogata dalla caldaia.

Es. Scambiatore sanitario ostruito dal calcare. Ciò si verifica solo quando la caldaia ha una richiesta di acqua calda sanitaria.

Sul display LCD appare il codice **01** che si alterna alla lettera **Li**. Il fondo del display lampeggia (Figura 3.7).

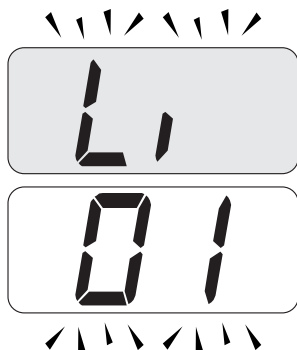


Figura 3.7



Per il ripristino del buon funzionamento della caldaia chiamare il Tecnico del Centro Assistenza Autorizzato.

Rumori di bolle d'aria

Verificate la pressione del circuito di riscaldamento ed eventualmente provvedete al riempimento vedi sezione "Riempimento del circuito riscaldamento" a pag. 15.

Pressione bassa del manometro

Aggiungete nuovamente acqua all'impianto di riscaldamento.

Per effettuare l'operazione riferirsi alla sezione "Riempimento del circuito riscaldamento" a pag. 15.

La verifica periodica della pressione dell'impianto di riscaldamento è a cura dell'utente.

Qualora le aggiunte d'acqua dovessero essere troppo frequenti, far controllare se ci sono perdite dovute all'impianto di riscaldamento o alla caldaia stessa dal centro di assistenza tecnica.

Esce acqua dalla valvola di sicurezza

Controllate che il rubinetto di riempimento sia ben chiuso (vedere "Riempimento del circuito riscaldamento" a pag. 15).

Controllate sul manometro che la pressione del circuito di riscaldamento non sia prossima a 3 bar; in questo caso si consiglia di scaricare parte dell'acqua dell'impianto attraverso le valvole di sfogo d'aria presenti nei termosifoni in modo da riportare la pressione ad un valore regolare.



Nel caso di disfunzioni diverse da quelle qui sopra citate, provvedere a spegnere la caldaia come riportato nella sezione "Spegnimento" a pag. 13 e chiamare il Tecnico del Centro Assistenza Autorizzato.

3.7 Visualizzazioni in modalità INFO

La modalità INFO permette la visualizzazione di alcune informazioni sullo stato di funzionamento della caldaia. In caso di malfunzionamento della caldaia può essere utile comunicare tali informazioni al Centro Assistenza per capirne le cause.

Per accedere alla modalità INFO tenere premuti contemporaneamente i tasti 16e 18(Figura 3.8) fino a far apparire sul display la lettera **di** che si alterna ad un codice (Figura 3.9).

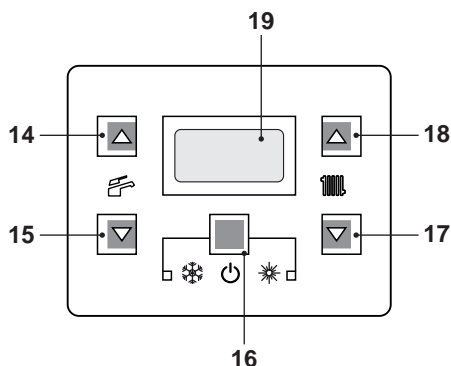


Figura 3.8



Figura 3.9

Per scorrere i valori premere i tasti 17(diminuzione) e 18(aumento). Per uscire dalla modalità INFO tenere premuti contemporaneamente i tasti 16e 18(Figura 3.8).

La tabella riassume i possibili valori visualizzabili in modalità INFO.

Valore visualizzato	Indice
Temperatura esterna (con sonda esterna collegata)	d1 + valore
Kappa sonda esterna	d2 + valore
Valore di K calcolato	d4 + valore
Temperatura di mandata riscaldamento	d5 + valore
Temperatura di ritorno riscaldamento	d6 + valore
Temperatura acqua calda sanitaria	d7 + valore
Temperatura fumi	d8 + valore
Velocità del ventilatore	d9 + valore

CONSIGLI UTILI

3.8 Codice anomalia remoto

Se alla caldaia è collegato il remoto (opzionale) nella parte centrale del display può essere visualizzato un codice che indica una anomalia della caldaia.

L'anomalia in corso viene indicata con un codice numerico seguito dalla lettera **E**.

La tabella riassume i possibili codici visualizzabili sul remoto.

Anomalia	Codice
Blocco mancata accensione	01E
Blocco intervento termostato sicurezza	02E
Blocco generico	03E
Mancanza d'acqua nel circuito riscaldamento o circolazione	04E
Anomalia controllo ventilatore	05E
Anomalia sonda NTC riscaldamento	06E
Anomalia sonda NTC bollitore	07E
Anomalia sonda NTC esterna	08E
Anomalia sonda NTC fumi (interruzione)	09E
Blocco per intervento sonda scarico	10E
Fiamma parassita	11E
Mancanza di circolazione o pompa in avaria o intervento per temperatura primario limite	14E

3.9 Sonda fumi

La sonda fumi 20 indicata in Figura 3.10 è un dispositivo di sicurezza. Essa interviene quando la temperatura dei fumi supera i 110°C mandando in blocco di sicurezza la caldaia spegnendola.

Per il ripristino del normale funzionamento della caldaia, basta premere il tasto 16 (Figura 3.8).

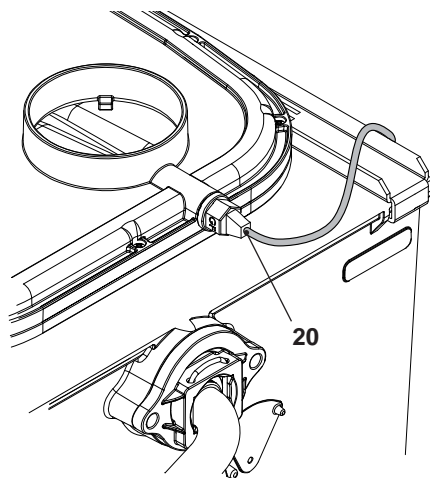


Figura 3.10

CARATTERISTICHE TECNICHE

4 CARATTERISTICHE TECNICHE

4.1 Vista d'assieme

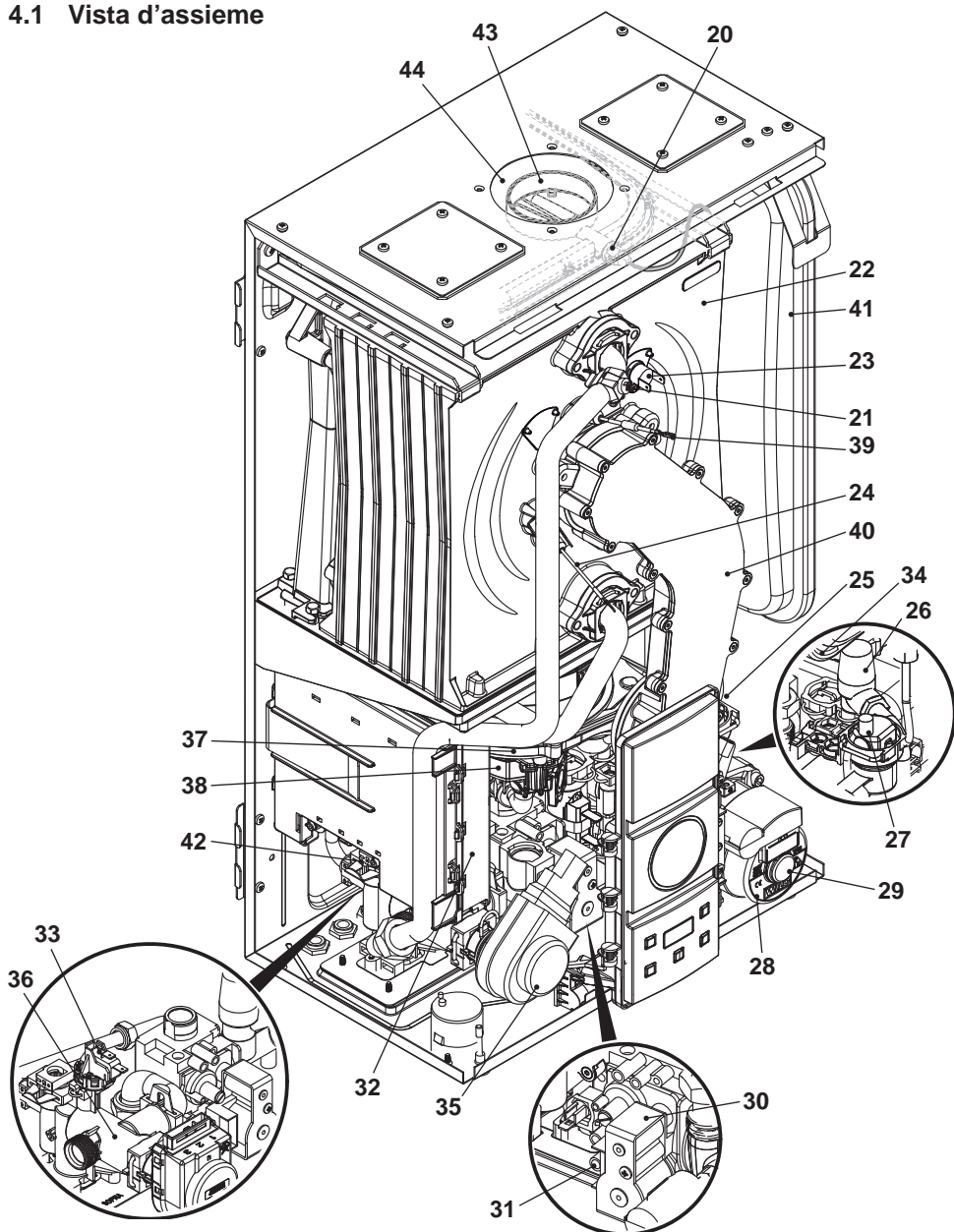


Figura 4.1

CARATTERISTICHE TECNICHE

4.2 Schema di principio

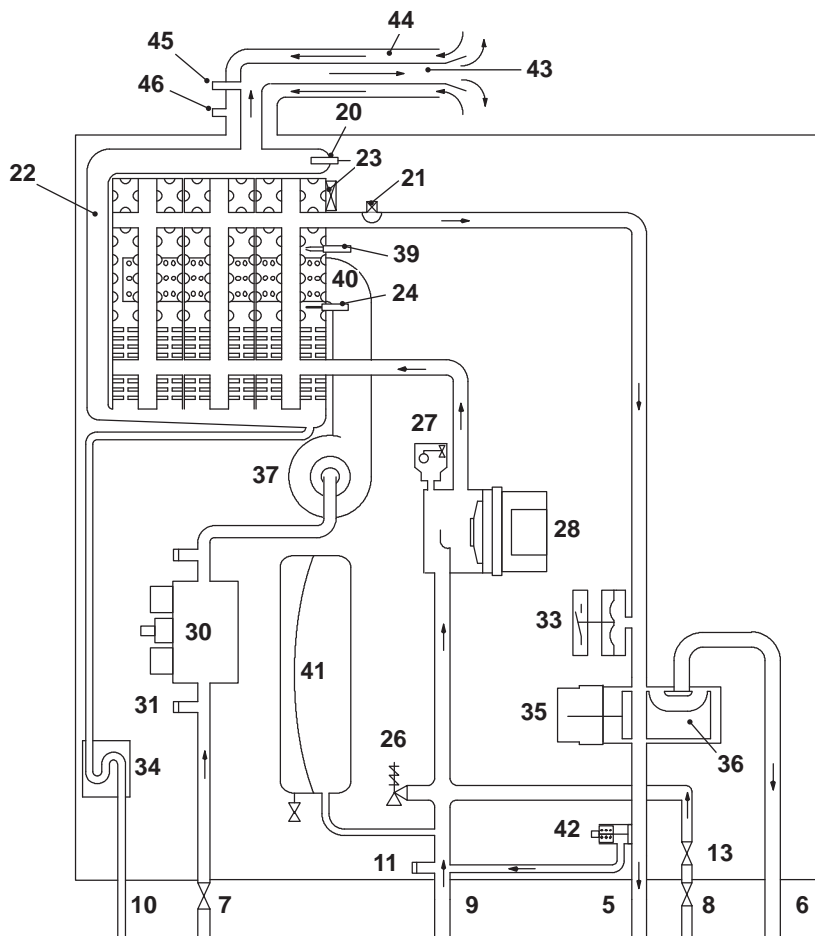


Figura 4.2

- | | | | |
|----|---|----|---|
| 5 | Tubo mandata riscaldamento | 13 | Rubinetto di riempimento del circuito riscaldamento |
| 6 | Tubo mandata serpentino bollitore | 20 | Sonda NTC fumi |
| 7 | Rubinetto gas | 21 | Sonda NTC di riscaldamento |
| 8 | Rubinetto entrata acqua sanitaria | 22 | Scambiatore primario condensante |
| 9 | Tubo ritorno riscaldamento e serpentino bollitore | 23 | Termostato di sicurezza |
| 10 | Tubo scarico condensa | 24 | Elettrodo di rilevazione fiamma |
| 11 | Rubinetto di svuotamento del circuito riscaldamento | 25 | Tubo silenziatore |
| | | 26 | Valvola di sicurezza a 3 bar |

CARATTERISTICHE TECNICHE

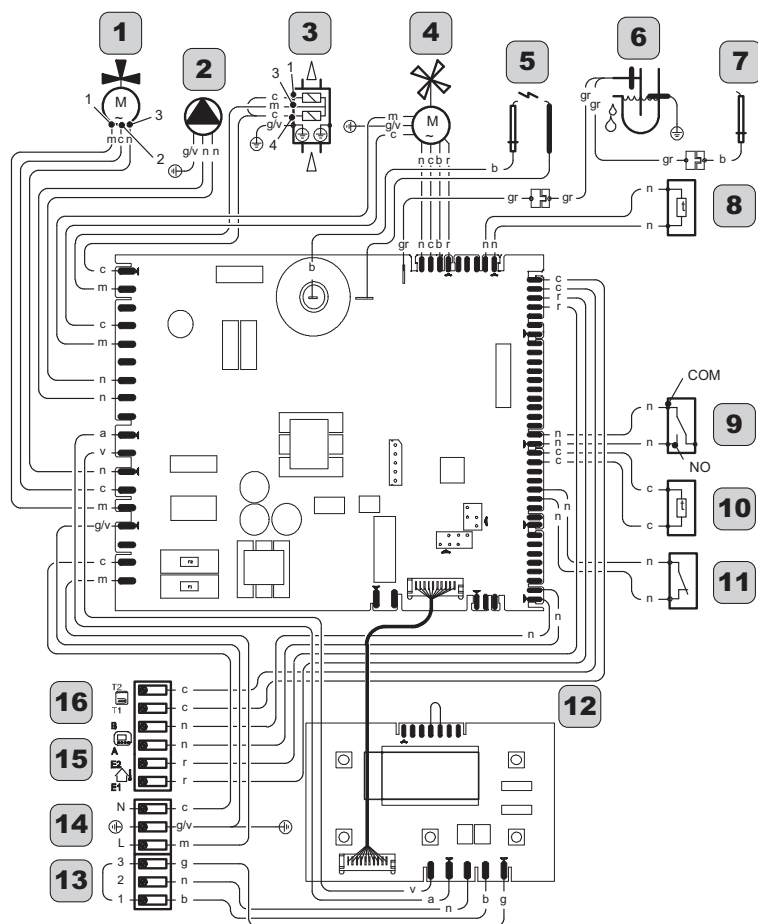
- 27 Valvola sfiato automatica
- 28 Pompa
- 29 Tappo sfiato pompa
- 30 Valvola gas
- 31 Presa pressione ingresso valvola gas
- 32 Quadro contenente:
 - Morsettiera sonda temperatura esterna, remoto e sonda bollitore
 - Morsettiera alimentazione e termostato ambiente
- 33 Pressostato riscaldamento
- 34 Sifone scarico condensa
- 35 Valvola a tre vie
- 36 Otturatore valvola a tre vie
- 37 Ventilatore
- 38 Aerotech (diaframma aria/gas)
- 39 Elettrodo di accensione
- 40 Bruciatore
- 41 Vaso d'espansione
- 42 By-pass
- 43 Condotto espulsione fumi
- 44 Condotto aspirazione aria
- 45 Presa aspirazione fumo
- 46 Presa aspirazione aria

* Per accedere alla *Targa Dati*, togliere il pannello frontale della carrozzeria come descritto nel capitolo *Manutenzione*.

CARATTERISTICHE TECNICHE

4.3 Schema elettrico

1	Valvola a tre vie	6	Sifone raccogli condensa	11	Termostato di sicurezza
2	Pompa	7	Elettrodo di rivelazione	12	Orologio
3	Valvola gas	8	Sonda fumi	13	Morsetteria termostato ambiente
4	Ventilatore	9	Pressostato riscaldamento	14	Morsetteria alimentazione elettrica
5	Elettrodo di accensione	10	NTC riscaldamento	15	Morsetteria Remoto - Sonda esterna - Sonda bollitore o Termostato bollitore



a	arancione	g	giallo	n	nero	g/v	giallo / verde
b	bianco	gr	grigio	r	rosso		
c	celeste (blu)	m	marrone	v	viola		

Figura 4.3

INSTALLAZIONE

CARATTERISTICHE TECNICHE

4.4 Dati tecnici M160.1212 SV/..

(Q.nom.) Portata termica nominale in riscaldamento (Hi)	kW	12,0
	kcal/h	10318
(Q.nom.) Portata termica nominale in sanitario (Hi)	kW	12,0
	kcal/h	10318
(Q.nom.) Portata termica minima (Hi)	kW	5,9
	kcal/h	5073
* Potenza utile in riscaldamento max. 60°/80°C	kW	11,8
	kcal/h	10146
* Potenza utile in sanitario max. 60°/80°C	kW	11,8
	kcal/h	10146
* Potenza utile min. 60°/80°C	kW	5,8
	kcal/h	4987
** Potenza utile in riscaldamento max. 30°/50°C	kW	12,4
	kcal/h	10662
** Potenza utile in sanitario max. 30°/50°C	kW	12,4
	kcal/h	10662
** Potenza utile min. 30°/50°C	kW	6,3
	kcal/h	5417

Dati in riscaldamento		
Classe NOx		5
NOx ponderato	mg/kWh	29
	ppm	16
CO pond. EN483 (0% O2)	ppm	70,0
CO a Q.nom. (0% O2) ***	ppm	64,0
CO a Q.min. (0% O2) ***	ppm	14,0
CO2 a Q.nom. con G20	%	9,2 - 9,8
CO2 a Q.min. con G20	%	8,2 - 9,0
CO2 a Q.nom. con G30	%	11,9 - 12,6
CO2 a Q.min. con G30	%	11,2 - 12,2
CO2 a Q.nom. con G31	%	9,9 - 10,8
CO2 a Q.min. con G31	%	9,2 - 10,2
** Quantità di condensa a Q.nom. 30°/50°C	l/h	1,9
** Quantità di condensa a Q.min. 30°/50°C	l/h	0,9
pH della condensa	l/h	4,0

Dati in sanitario		
CO2 a Q.nom. con G20	%	9,2 - 9,8
CO2 a Q.min. con G20	%	8,2 - 9,0
CO2 a Q.nom. con G30	%	11,9 - 12,6
CO2 a Q.min. con G30	%	11,2 - 12,2
CO2 a Q.nom. con G31	%	9,9 - 10,8
CO2 a Q.min. con G31	%	9,2 - 10,2

* Con temperature dell'acqua in ritorno che non consentono la condensazione

** Con temperature dell'acqua in ritorno che consentono la condensazione

*** Con scarico fumi coax. 60/100 0,9 m e gas METANO G20

CARATTERISTICHE TECNICHE

Rendimento misurato in riscaldamento			
* Rendim. nom. 60°/80°C	%	98	
* Rendim. min. 60°/80 C	%	97,8	
** Rendim. nom. 30°/50°C	%	103,6	
** Rendim. min. 30°/50°C	%	106,5	
* Rendim. Al 30 % del carico	%	99,2	
** Rendim. Al 30 % del carico	%	106,4	
Perdite termiche al camino con bruciatore in funzione	Pf (%)	1,6	
Perdite termiche al camino con bruciatore spento ΔT 50°C	Pfbs (%)	0,2	
Perdite termiche verso l'ambiente attraverso l'involucro con bruciatore in funzione	Pd (%)	0,4	
Rendimento energetico		* * * *	

Pressioni di alimentazione gas			
Gas		Pa	mbar
Metano G20	Nom.	2000	20
	Min.	1700	17
	Max.	2500	25
Butano G30	Nom.	3000	30
	Min.	2000	20
	Max.	3500	35
Propano G31	Nom.	3000	30
	Min.	2000	20
	Max.	3500	35

Portata gas massima riscaldamento		
Metano G20	m ³ /h	1,27
Butano G30	kg/h	0,95
Propano G31	kg/h	0,93
Portata gas massima sanitario		
Metano G20	m ³ /h	1,27
Butano G30	kg/h	0,95
Propano G31	kg/h	0,93
Portata gas minima		
Metano G20	m ³ /h	0,62
Butano G30	kg/h	0,47
Propano G31	kg/h	0,46

Diaframma gas	Ø mm /100
Metano G20	620
Butano G30	450
Propano G31	450
Diaframma mixer aria/gas	
Metano G20	Fucsia
Butano G30	Fucsia
Propano G31	Fucsia

Riscaldamento		
Temperatura regolabile *	°C	25 - 85
Temp. max. di esercizio	°C	90
Pressione massima	kPa	300
	bar	3,0
Pressione minima	kPa	30
	bar	0,3
Prevalenza disponibile (a 1000 l/h)	kPa	30
	bar	0,30

* Alla potenza utile minima

INSTALLAZIONE

CARATTERISTICHE TECNICHE

Sanitario		
Temp. Minima-Massima	°C	35 - 60

Progettazione camino #		
Temperatura dei fumi max. a 60°/80°C	°C	62
Temperatura dei fumi max. a 30°/50°C	°C	63
Portata massica fumi max.	kg/s	0,0053
Portata massica fumi min.	kg/s	0,0029
Portata massica aria max.	kg/s	0,0050
Portata massica aria min.	kg/s	0,0028

Valori riferiti alle prove con scarico sdoppiato 80 mm da 1 + 1 gas Metano G20 e alla portata termica in sanitario

Dati elettrici		
Tensione	V	230
Frequenza	Hz	50
Potenza elettrica	W	94
Grado di protezione	IPX5D	

Altre caratteristiche		
Altezza	mm	700
Larghezza	mm	400
Profondità	mm	290
Peso	kg	33,5
Temperatura ambiente min.	°C	-10
Temperatura ambiente max.	°C	60

Scarichi fumi		
Caldaia tipo		
B23P C13 C33 C43 C53 C63 C83		
Ø condotto fumi/aria coassiale	mm	60/100
Ø condotto fumi/aria sdoppiato	mm	80/80
Ø condotto fumi/aria coassiale a tetto	mm	80/125

G20 Hi. 34,02 MJ/m³ (15°C, 1013,25 mbar)

G30 Hi. 45,65 MJ/kg (15°C, 1013,25 mbar)

G31 Hi. 46,34 MJ/kg (15°C, 1013,25 mbar)

1 mbar corrisponde a circa 10 mm H₂O

CARATTERISTICHE TECNICHE

4.5 Dati tecnici M160.2525 SV/..

(Q.nom.) Portata termica nominale in riscaldamento (Hi)	kW	25,0
	kcal/h	21496
(Q.nom.) Portata termica nominale in sanitario (Hi)	kW	25,0
	kcal/h	21496
(Q.nom.) Portata termica minima (Hi)	kW	6,4
	kcal/h	5503
* Potenza utile in riscaldamento max. 60°/80°C	kW	24,5
	kcal/h	21066
* Potenza utile in sanitario max. 60°/80°C	kW	24,5
	kcal/h	21066
* Potenza utile min. 60°/80°C	kW	6,3
	kcal/h	5417
** Potenza utile in riscaldamento max. 30°/50°C	kW	25,6
	kcal/h	22012
** Potenza utile in sanitario max. 30°/50°C	kW	25,6
	kcal/h	22012
** Potenza utile min. 30°/50°C	kW	6,8
	kcal/h	5847

Dati in riscaldamento		
Classe NOx		5
NOx ponderato	mg/kWh	44
	ppm	25
CO pond. EN483 (0% O2)	ppm	160,0
CO a Q.nom. (0% O2) ***	ppm	160,0
CO a Q.min. (0% O2) ***	ppm	10,0
CO2 a Q.nom. con G20	%	8,9 - 9,8
CO2 a Q.min. con G20	%	8,2 - 9,2
CO2 a Q.nom. con G30	%	11,9 - 12,6
CO2 a Q.min. con G30	%	11,2 - 12,2
CO2 a Q.nom. con G31	%	9,9 - 10,8
CO2 a Q.min. con G31	%	9,2 - 10,2
** Quantità di condensa a Q.nom. 30°/50°C	l/h	4,0
** Quantità di condensa a Q.min. 30°/50°C	l/h	1,0
pH della condensa	l/h	4,0

Dati in sanitario		
CO2 a Q.nom. con G20	%	8,9 - 9,8
CO2 a Q.min. con G20	%	8,2 - 9,2
CO2 a Q.nom. con G30	%	11,9 - 12,6
CO2 a Q.min. con G30	%	11,2 - 12,2
CO2 a Q.nom. con G31	%	9,9 - 10,8
CO2 a Q.min. con G31	%	9,2 - 10,2

* Con temperature dell'acqua in ritorno che non consentono la condensazione

** Con temperature dell'acqua in ritorno che consentono la condensazione

*** Con scarico fumi coax. 60/100 0,9 m e gas METANO G20

CARATTERISTICHE TECNICHE

Rendimento misurato in riscaldamento			
* Rendim. nom. 60°/80°C	%		97,8
* Rendim. min. 60°/80 C	%		98,0
** Rendim. nom. 30°/50°C	%		102,2
** Rendim. min. 30°/50°C	%		106,3
* Rendim. Al 30 % del carico	%		101,1
** Rendim. Al 30 % del carico	%		107,5
Perdite termiche al camino con bruciatore in funzione	Pf (%)		1,8
Perdite termiche al camino con bruciatore spento ΔT 50°C	Pfbs (%)		0,2
Perdite termiche verso l'ambiente attraverso l'involucro con bruciatore in funzione	Pd (%)		0,4
Rendimento energetico			****

Pressioni di alimentazione gas			
Gas		Pa	mbar
Metano G20	Nom.	2000	20
	Min.	1700	17
	Max.	2500	25
Butano G30	Nom.	3000	30
	Min.	2000	20
	Max.	3500	35
Propano G31	Nom.	3000	30
	Min.	2000	20
	Max.	3500	35

Portata gas massima riscaldamento		
Metano G20	m ³ /h	2,65
Butano G30	kg/h	1,97
Propano G31	kg/h	1,94
Portata gas massima sanitario		
Metano G20	m ³ /h	2,65
Butano G30	kg/h	1,97
Propano G31	kg/h	1,94
Portata gas minima		
Metano G20	m ³ /h	0,68
Butano G30	kg/h	0,50
Propano G31	kg/h	0,50

Diaframma gas	Ø mm /100
Metano G20	640
Butano G30	460
Propano G31	460
Diaframma mixer aria/gas	
Metano G20	Rosso
Butano G30	Rosso
Propano G31	Rosso

Riscaldamento		
Temperatura regolabile *	°C	25 - 85
Temp. max. di esercizio	°C	90
Pressione massima	kPa	300
	bar	3,0
Pressione minima	kPa	30
	bar	0,3
Prevalenza disponibile (a 1000 l/h)	kPa	33
	bar	0,33

* Alla potenza utile minima

CARATTERISTICHE TECNICHE

Sanitario		
Temp. Minima-Massima	°C	35 – 60

Progettazione camino #		
Temperatura dei fumi max. a 60°/80°C	°C	75
Temperatura dei fumi max. a 30°/50°C	°C	60
Portata massica fumi max.	kg/s	0,0111
Portata massica fumi min.	kg/s	0,0030
Portata massica aria max.	kg/s	0,0106
Portata massica aria min.	kg/s	0,0029

Valori riferiti alle prove con scarico sdoppiato 80 mm da 1 + 1 gas Metano G20 e alla portata termica in sanitario

Dati elettrici		
Tensione	V	230
Frequenza	Hz	50
Potenza elettrica	W	140
Grado di protezione	IPX5D	

Altre caratteristiche		
Altezza	mm	700
Larghezza	mm	400
Profondità	mm	290
Peso	kg	36,5
Temperatura ambiente min.	°C	-10
Temperatura ambiente max.	°C	60

Scarichi fumi		
Caldaia tipo		
B23P C13 C33 C43 C53 C63 C83		
Ø condotto fumi/aria coassiale	mm	60/100
Ø condotto fumi/aria sdoppiato	mm	80/80
Ø condotto fumi/aria coassiale a tetto	mm	80/125

G20 Hi. 34,02 MJ/m³ (15°C, 1013,25 mbar)

G30 Hi. 45,65 MJ/kg (15°C, 1013,25 mbar)

G31 Hi. 46,34 MJ/kg (15°C, 1013,25 mbar)

1 mbar corrisponde a circa 10 mm H₂O

CARATTERISTICHE TECNICHE

4.6 Dati tecnici M160.3030 SV/..

(Q.nom.) Portata termica nominale in riscaldamento (Hi)	kW	30,0
	kcal/h	25795
(Q.nom.) Portata termica nominale in sanitario (Hi)	kW	30,0
	kcal/h	25795
(Q.nom.) Portata termica minima (Hi)	kW	7,4
	kcal/h	6363
* Potenza utile in riscaldamento max. 60°/80°C	kW	29,2
	kcal/h	25107
* Potenza utile in sanitario max. 60°/80°C	kW	29,2
	kcal/h	25107
* Potenza utile min. 60°/80°C	kW	7,2
	kcal/h	6191
** Potenza utile in riscaldamento max. 30°/50°C	kW	30,7
	kcal/h	26397
** Potenza utile in sanitario max. 30°/50°C	kW	30,7
	kcal/h	26397
** Potenza utile min. 30°/50°C	kW	7,9
	kcal/h	6793

Dati in riscaldamento		
Classe NOx		5
NOx ponderato	mg/kWh	47
	ppm	27
CO pond. EN483 (0% O2)	ppm	160,0
CO a Q.nom. (0% O2) ***	ppm	153,0
CO a Q.min. (0% O2) ***	ppm	15,0
CO2 a Q.nom. con G20	%	8,9 - 9,8
CO2 a Q.min. con G20	%	8,2 - 9,2
CO2 a Q.nom. con G30	%	11,9 - 12,6
CO2 a Q.min. con G30	%	11,2 - 12,2
CO2 a Q.nom. con G31	%	9,9 - 10,8
CO2 a Q.min. con G31	%	9,2 - 10,2
** Quantità di condensa a Q.nom. 30°/50°C	l/h	4,8
** Quantità di condensa a Q.min. 30°/50°C	l/h	1,2
pH della condensa	l/h	4,0

Dati in sanitario		
CO2 a Q.nom. con G20	%	8,9 - 9,8
CO2 a Q.min. con G20	%	8,2 - 9,2
CO2 a Q.nom. con G30	%	11,9 - 12,6
CO2 a Q.min. con G30	%	11,2 - 12,2
CO2 a Q.nom. con G31	%	9,9 - 10,8
CO2 a Q.min. con G31	%	9,2 - 10,2

* Con temperature dell'acqua in ritorno che non consentono la condensazione

** Con temperature dell'acqua in ritorno che consentono la condensazione

*** Con scarico fumi coax. 60/100 0,9 m e gas METANO G20

CARATTERISTICHE TECNICHE

Rendimento misurato in riscaldamento			
* Rendim. nom. 60°/80°C	%	97,8	
* Rendim. min. 60°/80 C	%	98,1	
** Rendim. nom. 30°/50°C	%	102,2	
** Rendim. min. 30°/50°C	%	106,3	
* Rendim. Al 30 % del carico	%	101,3	
** Rendim. Al 30 % del carico	%	108,0	
Perdite termiche al camino con bruciatore in funzione	Pf (%)	1,8	
Perdite termiche al camino con bruciatore spento ΔT 50°C	Pfbs (%)	0,2	
Perdite termiche verso l'ambiente attraverso l'involucro con bruciatore in funzione	Pd (%)	0,4	
Rendimento energetico			****

Pressioni di alimentazione gas			
Gas		Pa	mbar
Metano G20	Nom.	2000	20
	Min.	1700	17
	Max.	2500	25
Butano G30	Nom.	3000	30
	Min.	2000	20
	Max.	3500	35
Propano G31	Nom.	3000	30
	Min.	2000	20
	Max.	3500	35

Portata gas massima riscaldamento			
Metano G20	m ³ /h	3,17	
Butano G30	kg/h	2,37	
Propano G31	kg/h	2,33	
Portata gas massima sanitario			
Metano G20	m ³ /h	3,17	
Butano G30	kg/h	2,37	
Propano G31	kg/h	2,33	
Portata gas minima			
Metano G20	m ³ /h	0,76	
Butano G30	kg/h	0,58	
Propano G31	kg/h	0,56	

Diaframma gas	Ø mm /100
Metano G20	770
Butano G30	520
Propano G31	520
Diaframma mixer aria/gas	
Metano G20	Blu
Butano G30	Blu
Propano G31	Blu

Riscaldamento		
Temperatura regolabile *	°C	25 - 85
Temp. max. di esercizio	°C	90
Pressione massima	kPa	300
	bar	3,0
Pressione minima	kPa	30
	bar	0,3
Prevalenza disponibile (a 1000 l/h)	kPa	33
	bar	0,33

* Alla potenza utile minima

INSTALLAZIONE

CARATTERISTICHE TECNICHE

Sanitario		
Temp. Minima-Massima	°C	35 – 60

Progettazione camino #		
Temperatura dei fumi max. a 60°/80°C	°C	80
Temperatura dei fumi max. a 30°/50°C	°C	60
Portata massica fumi max.	kg/s	0,0153
Portata massica fumi min.	kg/s	0,0035
Portata massica aria max.	kg/s	0,0146
Portata massica aria min.	kg/s	0,0033

Valori riferiti alle prove con scarico sdoppiato 80 mm da 1 + 1 gas Metano G20 e alla portata termica in sanitario

Dati elettrici		
Tensione	V	230
Frequenza	Hz	50
Potenza elettrica	W	140
Grado di protezione	IPX5D	

Altre caratteristiche		
Altezza	mm	700
Larghezza	mm	400
Profondità	mm	290
Peso	kg	36,5
Temperatura ambiente min.	°C	-10
Temperatura ambiente max.	°C	60

Scarichi fumi		
Caldaia tipo		
B23P C13 C33 C43 C53 C63 C83		
Ø condotto fumi/aria coassiale	mm	60/100
Ø condotto fumi/aria sdoppiato	mm	80/80
Ø condotto fumi/aria coassiale a tetto	mm	80/125

G20 Hi. 34,02 MJ/m³ (15°C, 1013,25 mbar)

G30 Hi. 45,65 MJ/kg (15°C, 1013,25 mbar)

G31 Hi. 46,34 MJ/kg (15°C, 1013,25 mbar)

1 mbar corrisponde a circa 10 mm H₂O

CARATTERISTICHE TECNICHE

4.7 Caratteristica idraulica

La caratteristica idraulica rappresenta la pressione (prevalenza) a disposizione dell'impianto di riscaldamento in funzione della portata.

Modello M160.1212 SV...

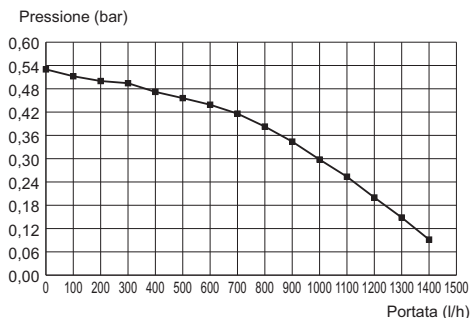


Figura 4.4

Modello M160.2525 SV... - M160.3030 SV...

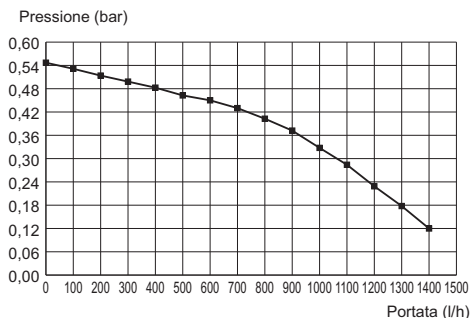


Figura 4.5

La perdita di carico della caldaia è già stata sottratta.

Portata con rubinetti termostatici chiusi

La caldaia è dotata di un by-pass automatico, il quale opera da protezione dello scambiatore primario condensante.

In caso di una eccessiva diminuzione o del totale arresto della circolazione d'acqua nell'impianto di riscaldamento dovuta alla chiusura di valvole termostatiche o dei ru-

binetti degli elementi del circuito, il by-pass assicura una circolazione minima d'acqua all'interno dello scambiatore primario condensante.

Il by-pass è tarato per una pressione differenziale di circa 0,3-0,4 bar.

4.8 Vaso d'espansione

La differenza di altezza tra la valvola di sicurezza ed il punto più alto dell'impianto può essere al massimo 10 metri.

Per differenze superiori, aumentare la pressione di precarica del vaso d'espansione e dell'impianto a freddo di 0,1 bar per ogni aumento di 1 metro.

Capacità totale	l	7,0
Pressione di precarica	kPa	100
	bar	1,0
Capacità utile	l	3,5
Contenuto massimo dell'impianto *	l	109

Figura 4.6

* In condizioni di:

- Temperatura media massima dell'impianto 85°C
- Temperatura iniziale al riempimento dell'impianto 10°C.



Per gli impianti con contenuto superiore al massimo contenuto dell'impianto (indicato in tabella) è necessario prevedere un vaso d'espansione supplementare.

5 INSTALLAZIONE

5.1 Avvertenze



L'apparecchio deve scaricare i prodotti della combustione direttamente all'esterno o in una canna fumaria adeguata e progettata a tale scopo e rispondere alle norme nazionali e locali vigenti.

L'apparecchio non è idoneo a ricevere condense provenienti dal sistema di evacuazione dei prodotti della combustione.

Prima dell'installazione bisogna **obbligatoriamente** effettuare un accurato lavaggio di tutte le tubazioni dell'impianto con prodotti chimici non aggressivi. Tale procedura ha lo scopo di rimuovere la presenza di eventuali residui o impurità che potrebbero pregiudicare il buon funzionamento della caldaia.

A seguito del lavaggio è necessario un trattamento dell'impianto.

La garanzia convenzionale non coprirà eventuali problematiche derivanti dalla inosservanza di tali disposizioni.

Verificare:

- Che la caldaia sia adatta al tipo di gas distribuito (vedere l'etichetta adesiva).
Nel caso sia necessario adattare la caldaia ad un tipo di gas diverso vedere la sezione "TRASFORMAZIONE GAS" a pag. 67.
- Che le caratteristiche delle reti di alimentazione elettrica, idrica, gas siano rispondenti a quelli di targa.

Lo scarico dei prodotti della combustione deve essere realizzato utilizzando esclusivamente i kit di espulsione fumi forniti dal

costruttore, poiché essi sono parte integrante della caldaia.

Per il gas GPL (Butano G30 - Propano G31), l'installazione deve inoltre essere conforme alle prescrizioni delle società distributrici e rispondere ai requisiti delle norme tecniche e leggi vigenti.

La valvola di sicurezza deve essere collegata ad un idoneo condotto di scarico per evitare allagamenti in caso di intervento della stessa.

Il sifone dello scarico condensa deve essere collegato al condotto di scarico condensa domestico, deve essere ispezionabile e deve essere realizzato in modo da evitare il congelamento della condensa (UNI 11071 e norme correlate).

L'installazione elettrica deve essere conforme alle norme tecniche; in particolare:

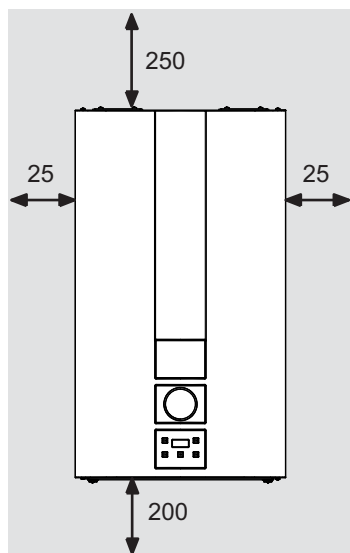
- La caldaia deve essere **obbligatoriamente** collegata ad un efficace impianto di terra mediante l'apposito morsetto.
- In prossimità della caldaia deve essere installato un interruttore onnipolare che consenta la disconnessione completa nelle condizioni della categoria di sovratensione III. Per i collegamenti elettrici consultare la sezione "Collegamento elettrico" a pag. 43.
- **I conduttori elettrici per il collegamento del comando remoto e della sonda esterna alla caldaia** devono percorrere canaline diverse da quelli a tensione di rete (230 V), poiché alimentati a bassa tensione di sicurezza.

5.2 Precauzioni per l'installazione



Per l'installazione attenersi alle seguenti prescrizioni:

- Fissare la caldaia ad una parete resistente.
- Rispettare le misure del condotto di evacuazione fumi (riportate nella sezione "Dimensioni e lunghezze scarichi fumi" a pag. 39) e i sistemi corretti di installazione del condotto raffigurati nel foglio istruzioni fornito assieme al kit tubi espulsione fumi.
- Lasciare intorno all'apparecchio le distanze minime indicate in Figura 5.1.



Tutte le misure sono in mm

Figura 5.1

- Lasciare 5 cm di spazio libero davanti alla caldaia nel caso di inserimento in un mobile, riparo, nicchia.
- Nel caso di un vecchio impianto di riscaldamento, prima di installare la caldaia,

eseguire una accurata pulizia, in modo da asportare i depositi fangosi formatisi nel tempo.

- È consigliabile dotare l'impianto di un filtro di decantazione, o utilizzare un prodotto per il condizionamento dell'acqua in esso circolante.

Quest'ultima soluzione in particolare, oltre a ripulire l'impianto, esegue un'operazione anticorrosiva favorendo la formazione di una pellicola protettiva sulle superfici metalliche e neutralizza i gas presenti nell'acqua.

5.3 Installazione del supporto caldaia

La caldaia è corredata di supporto per il montaggio.

È disponibile una dima di carta (a corredo) contenente tutte le misure ed informazioni per la corretta installazione del supporto.

L'impianto idraulico e del gas deve terminare con raccordi femmina rispettivamente da 3/4" per il raccordo gas e la mandata e ritorno riscaldamento e da 1/2" per entrata sanitaria, oppure con tubi in rame a saldare rispettivamente del \varnothing 18 mm e \varnothing 14 mm.

Per misure e dati utili vedere le sezione "Dimensioni" a pag. 36, "Raccordi (opzionali)" pag. 36, "Dimensioni e lunghezze scarichi fumi" pag. 39.

INSTALLAZIONE

5.4 Dimensioni

La caldaia rispetta le seguenti dimensioni:

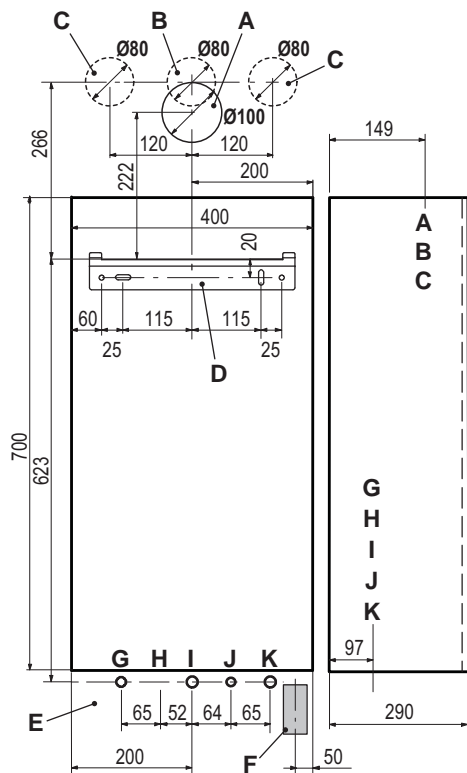


Figura 5.2

- A** espulsione fumi / aspirazione aria (co-assiale \varnothing 100/60)
- B** espulsione fumi (sdoppiato \varnothing 80)
- C** aspirazione aria (sdoppiato \varnothing 80)
- D** supporto di fissaggio caldaia
- E** area posizionamento canaline connessioni elettriche
- F** area per posizionare il tubo scarico condensa
- G** MR - Mandata Riscaldamento
- H** MB - Mandata bollitore
- I** Gas
- J** ES - Entrata Sanitaria
- K** RR - Ritorno Riscaldamento e Bollitore

5.5 Raccordi (opzionali)

La caldaia utilizza i seguenti raccordi:

	Rubinetto	\varnothing tubo	Raccordo rapido
MR		\varnothing 16/18	G 3/4 MF
MB		\varnothing 16/18	
Gas	G 3/4 MF	\varnothing 16/18	G 3/4 MF
ES	G 1/2 MF	\varnothing 12/14	G 1/2 MF
RR		\varnothing 16/18	G 3/4 MF

Raccordo della valvola di sicurezza 3 bar G1/2F

Scarico condensa da realizzare con tubo min. \varnothing 30 mm

5.6 Montaggio della caldaia

- Togliere i tappi di protezione dalle tubazioni della caldaia.
- Agganciare la caldaia sul supporto.
- Avvitare i rubinetti alla caldaia.

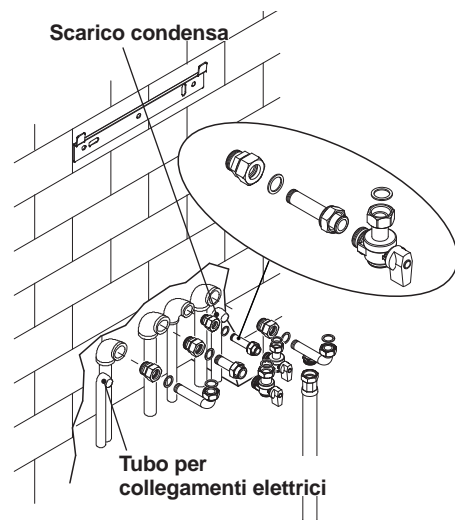


Figura 5.3

- Avvitare i raccordi rapidi sull'impianto idraulico.

INSTALLAZIONE

- Se l'impianto idraulico di riscaldamento si sviluppa sopra il piano caldaia è consigliabile installare dei rubinetti per poter sezionare l'impianto per eventuali manutenzioni.
- Inserire i tronchetti di tubo cartellati nei raccordi rapidi.
- Bloccare le tubazioni interponendo le guarnizioni da 1/2" e 3/4" tra i raccordi della caldaia.
- Eseguire la prova di tenuta dell'impianto di alimentazione gas.
- Collegare lo scarico della valvola di sicurezza 12 (Figura 5.4) ad un imbuto di scarico.

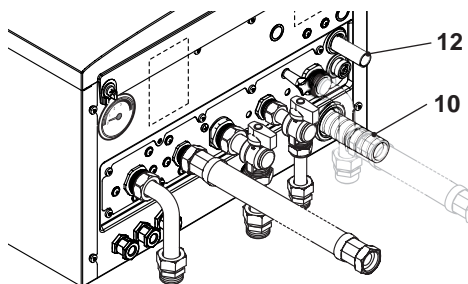


Figura 5.4

- Inserire il tubo flessibile di scarico condensa 10 (Figura 5.4) all'interno del condotto di scarico condensa domestico o nell'imbuto di scarico della valvola di sicurezza, qualora lo scarico sia idoneo a ricevere condensa acida.

5.7 Installazione del bollitore sanitario

Il bollitore sanitario deve essere posizionato sotto la caldaia come in Figura 5.5.

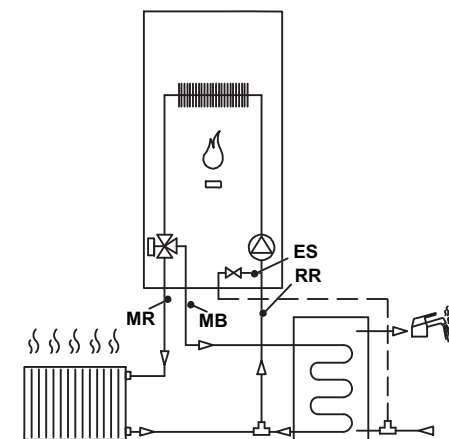


Figura 5.5

Collegare la mandata del serpentino bollitore al raccordo della caldaia MB (Mandata bollitore) indicato in Figura 5.6.

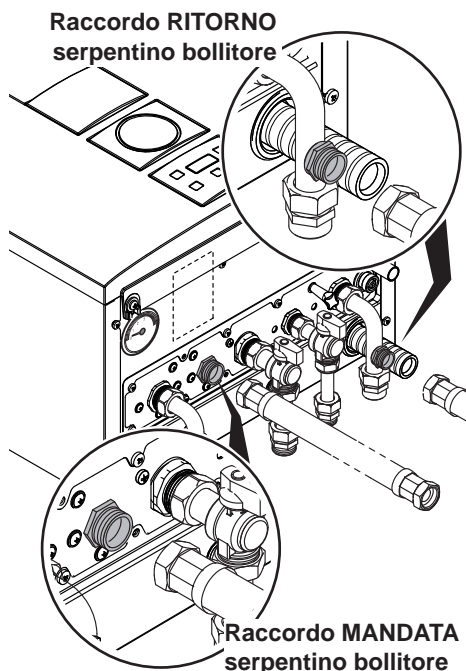


Figura 5.6

INSTALLAZIONE

Collegare il ritorno del serpentino bollitore al raccordo posto sul tubo che collega il ritorno riscaldamento alla caldaia indicato in Figura 5.6.

Collegare l'entrata sanitaria del bollitore al rubinetto di riempimento circuito riscaldamento.

5.8 Installazione del condotto di espulsione fumi

Consultare il foglio fornito assieme al kit prescelto, per una corretta installazione del condotto fumi.

I tratti orizzontali dei tubi fumi devono avere una pendenza di circa 1.5 gradi (25 mm per metro), pertanto il terminale deve risultare più alto dell'imbocco lato caldaia.

Il solo tubo coassiale con terminale deve essere orizzontale poiché il tubo di scarico è già realizzato con la pendenza giusta.

Sistema CORRETTO di realizzazione scarico concentrico a parete

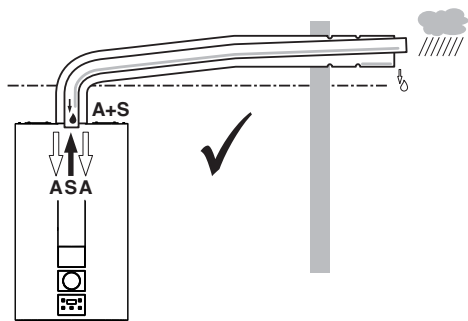


Figura 5.7

A = aspirazione aria

S = scarico fumi

Sistemi CORRETTI di realizzazione scarico fumi / aspirazione aria sdoppiato

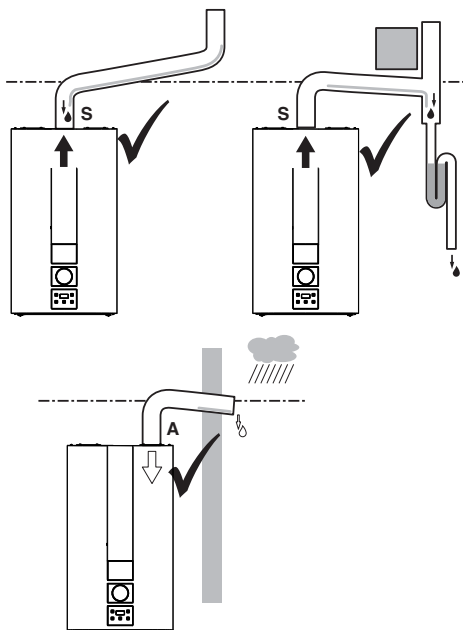


Figura 5.8

A = aspirazione aria

S = scarico fumi

INSTALLAZIONE

Sistemi NON CORRETTI di realizzazione scarico fumi / aspirazione aria sdoppiato

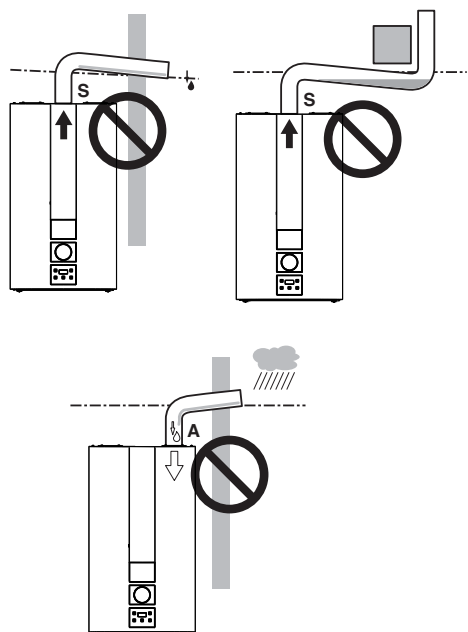


Figura 5.9

A = aspirazione aria

S = scarico fumi

5.9 Dimensioni e lunghezze scarichi fumi

Lo scarico fumi/aspirazione aria può essere realizzato nelle modalità:

C13 C33 C43 C53 C63 C83 B23P

Consultare il foglio fornito assieme al kit prescelto, in imballo separato.

I tratti orizzontali dei tubi fumi devono avere una pendenza di circa 1,5 gradi (25 mm per metro).



Il terminale deve risultare più alto dell'imbocco lato caldaia.

Il solo tubo coassiale con terminale deve essere orizzontale poiché il tubo di scarico è già realizzato con la pendenza giusta.

Sono disponibili i seguenti kit da connettere alla caldaia:

Kit scarico fumi a parete (Figura 5.10 A)

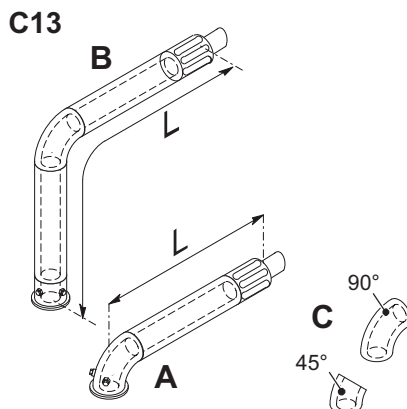


Figura 5.10

Condotto coassiale Ø 60/100 mm con lunghezza nominale di 915 mm.

Questo kit consente lo scarico dei fumi nella parete posteriore o a lato della caldaia.

La lunghezza minima del condotto non deve essere inferiore a 0,5 m, mentre quella max con l'ausilio di prolunghe non deve superare i 10 m per i modelli M160.1212 SV/.. - M160.2525 SV/.. e 6 m per i modelli M160.3030 SV/..

Kit scarico fumi verticale con curva a 90° (Figura 5.10 B)

Condotto coassiale Ø 60/100 mm.

Questo kit consente di alzare l'asse di scarico della caldaia di 635 mm.

La lunghezza non deve essere inferiore a 0,5 m, mentre quella max con l'ausilio di prolunghe non deve superare i 10 m per i modelli M160.1212 SV/.. - M160.2525 SV/..

INSTALLAZIONE

e 6 m per i modelli M160.3030 SV/.. in orizzontale e comunque il terminale deve scaricare sempre in orizzontale.

Curve supplementari a 45° o a 90° (Figura 5.10 C)

Curve coassiali Ø 60/100 mm.

Queste curve quando utilizzate nel condotto riducono la lunghezza max del condotto fumi di:

Per la curva da 45° perdita	0,5 m
Per la curva da 90° perdita	1 m

Kit condotti sdoppiati aspirazione scarico Ø 80 mm (Figura 5.11) - (Figura 5.12) - (Figura 5.13)

Questo kit permette di separare lo scarico fumi dall'aspirazione aria. I terminali possono essere inseriti in apposite canne fumarie progettate a tale scopo, o scaricare fumo o prelevare aria direttamente a parete.

Nota: Quando alla caldaia è abbinato un kit scarico fumi sdoppiato, bisogna inserire tra la caldaia e il tronchetto aspirazione aria il diaframma Ø 50 mm (Figura 5.11).

Il diaframma è inserito nella confezione del kit fumi sdoppiatore Ø 80 mm

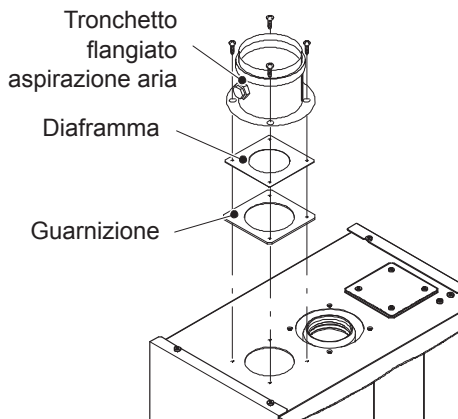


Figura 5.11

N.B. : I terminali dei tubi di aspirazione aria ed espulsione fumi non possono essere posizionati sumuri contrapposti dell'edificio (EN 483).

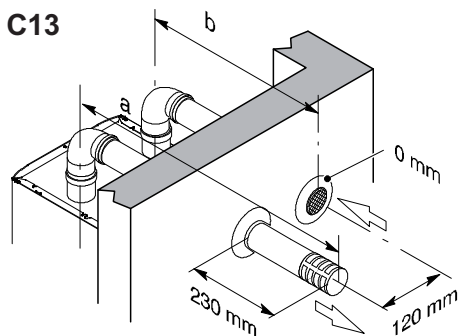


Figura 5.12

La lunghezza minima dei tubi non deve essere inferiore a 0,5 m, mentre la somma dei tratti **A + B** max realizzabile con l'ausilio di prolunghe non deve superare i 40 m per i modelli M160.1212 SV/.. - M160.2525 SV/.. e 25 m per i modelli M160.3030 SV/..

Sono disponibili anche curve Ø 80 mm a 90° e a 45° che riducono la lunghezza totale max dei condotti di:

INSTALLAZIONE

Per la curva da 45° perdita	0,9 m
Per la curva da 90° perdita	1,65 m

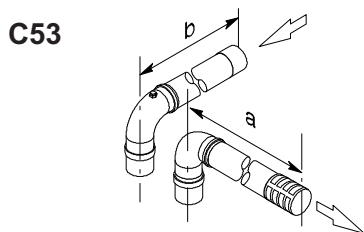
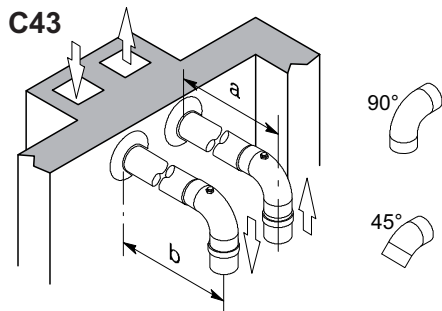


Figura 5.13

TIPO C₆₃

Nel caso di utilizzo di condotti e terminali di altro produttore (Tipo C₆₃), è necessario che questi siano omologati e nel caso del condotto fumi è necessario utilizzare materiali compatibili con i prodotti di condensazione. Nella fase di dimensionamento dei condotti tenere conto del valore di prevalenza residua al ventilatore:

Pressione statica utile alla portata termica nominale	
M160.1212 SV/..	
M160.2525 SV/..	180 Pa
M160.3030 SV/..	100 Pa

TIPO C₈₃ (Figura 5.14)

La caldaia che installa questo tipo di scarico deve prelevare l'aria comburente dall'ester-

no e scaricare i fumi nel camino individuale o collettivo progettato per tale scopo.

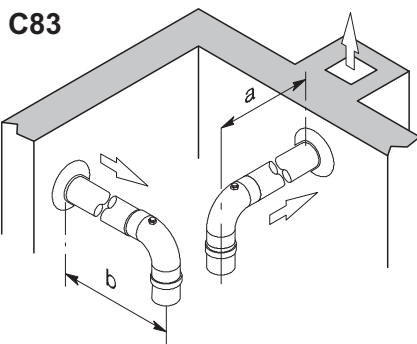


Figura 5.14

Kit scarico fumi a tetto (Figura 5.15)

Condotto coassiale Ø 80/125 mm con altezza nominale 0,96 m.

Questo kit permette di scaricare direttamente a tetto.

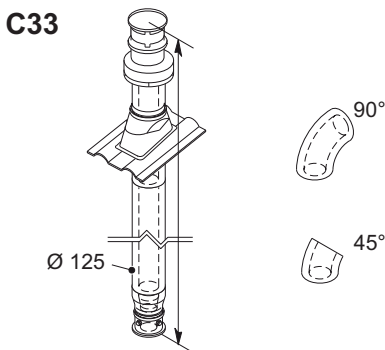


Figura 5.15

Sono disponibili delle prolunghe per raggiungere l'altezza massima.

La sua altezza max con prolunghe è di 10 m per i modelli M160.1212 SV/.. - M160.2525 SV/.. e 6 m per i modelli M160.3030 SV/... Sono disponibili anche curve coassiali Ø 80/125 mm a 90° e a 45° che riducono la lunghezza totale max dei condotti di:

INSTALLAZIONE

Per la curva da 45° perdita	0,5 m
Per la curva da 90° perdita	1 m

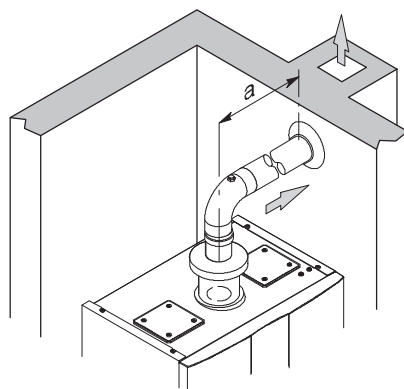
TIPO B_{23P} (Figura 5.16)

Questo tipo di scarico fumi preleva l'aria comburente necessaria nello stesso locale in cui è installata la caldaia, lo scarico dei prodotti della combustione deve essere verso l'esterno e può essere a parete o a camino.



Nel locale dov'è installata la caldaia realizzare l'idonea presa d'aria per l'apporto dell'aria comburente e la ventilazione dell'ambiente.

Per un buon funzionamento, il ricambio di aria minimo necessario deve essere di 2m³/h per ogni kW di portata termica.



Tipo B_{23P}

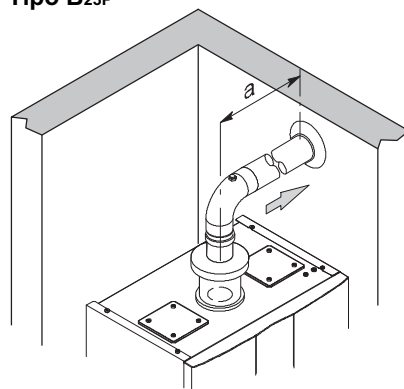


Figura 5.16

La lunghezza minima dei tubi non deve essere inferiore a 0,5 m, mentre quella massima realizzabile con l'ausilio di prolunghie non deve superare i 15 m.

Sono disponibili anche curve Ø 80 mm a 90° e a 45° che riducono la lunghezza totale max dei condotti di:

Per la curva da 45° perdita	0,9 m
Per la curva da 90° perdita	1,65 m

INSTALLAZIONE

5.10 Posizionamento dei terminali di tiraggio

I terminali di tiraggio devono:

- essere posizionati sulle pareti perimetrali esterne dell'edificio o sul tetto;
- rispettare le distanze minime di Figura 5.17 ed eventuali norme nazionali e locali vigenti.

Posizione del terminale	mm
A Sotto finestra o altra apertura	600
B Adiacente ad una finestra o porta	400
B Adiacente ad una apertura di aerazione o ventilazione	600
C Fianco balcone	1 000
D Sotto grondaia o tubi di scarico	300
E Sotto cornicioni	300
F Sotto balconi	300
G Sotto tetto di autorimessa	NO
H Da tubi di scarico verticale	300
I Da angoli interni	300
J Da angoli esterni	300
K Dal suolo o da altro piano di calpestio	2 200
L Da una superficie frontale prospiciente senza aperture	2 000
M Da un'apertura frontale prospiciente	3 000
N Da una apertura nell'autorimessa	NO
O Fra due terminali in verticale nella stessa parete	1 500
P Fra due terminali in orizzontale nella stessa parete	1 000

- Q Sopra la falda di un tetto con inclinazione inferiore o uguale a 30° * 350
- Q Sopra la falda di un tetto con inclinazione superiore a 30° * 600
- R Sopra un tetto piano * 300
- S Da una parete * 600
- S Da due pareti ad angolo * 1 000

* Terminale a tetto

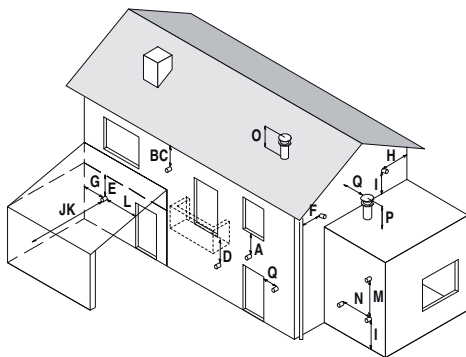


Figura 5.17

5.11 Collegamento elettrico

- Svitare le viti Le rimuovere il pannello frontale Mtirandolo a sè e quindi spingendolo verso l'alto in modo da liberarlo dalle sedi superiori Figura 5.18.

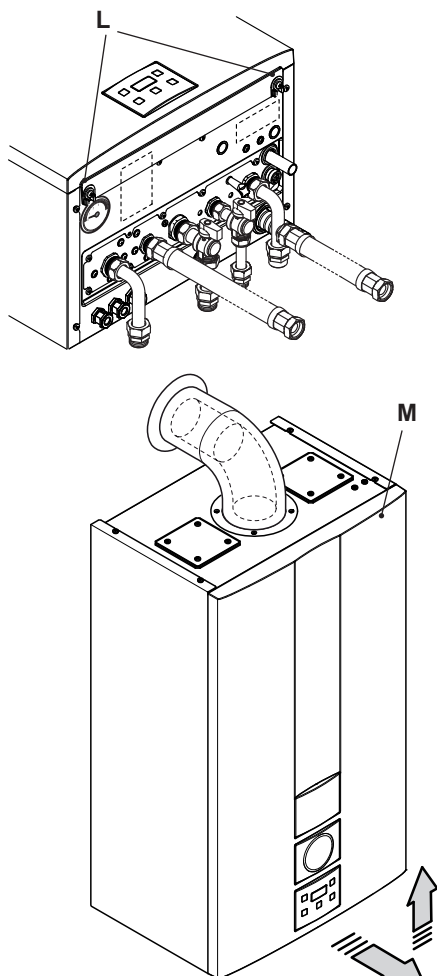


Figura 5.18

- Individuare il coperchio copri morsetteria N(Figura 5.19) ed aprirlo.

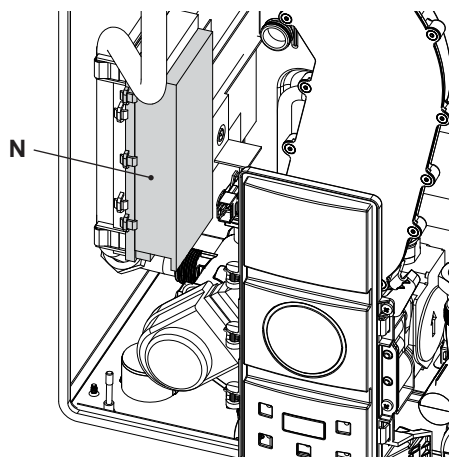


Figura 5.19

Collegamento alla rete di alimentazione elettrica

- Collegare il cavo di alimentazione elettrica proveniente dall'interruttore onnipolare alla morsetteria di alimentazione elettrica della caldaia Figura 5.20 rispettando la corrispondenza della linea (filo marrone) e del neutro (filo azzurro).
- Collegare il filo di terra (giallo/verde) ad un efficace impianto di terra.



Il filo di terra deve essere il più lungo dei fili di alimentazione elettrica.

Il cavo o il filo di alimentazione elettrica dell'apparecchio, deve avere sezione non inferiore a 0,75 mm², deve essere mantenuto distante da parti calde o taglienti e comunque attenersi alle norme tecniche vigenti.

INSTALLAZIONE

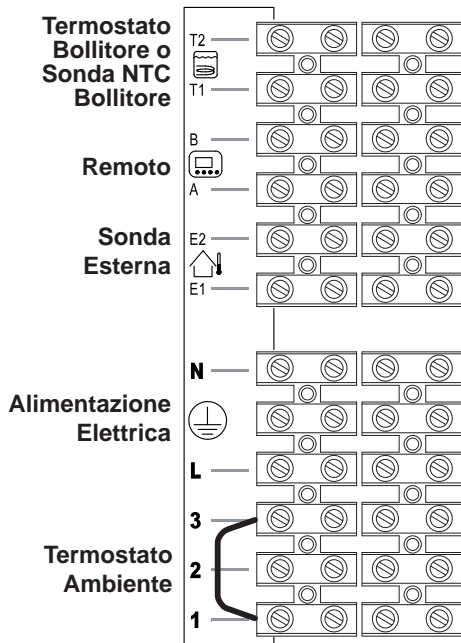


Figura 5.20

Il percorso del cavo o dei fili di alimentazione elettrica della caldaia e del termostato ambiente devono seguire il percorso indicato in Figura 5.21.

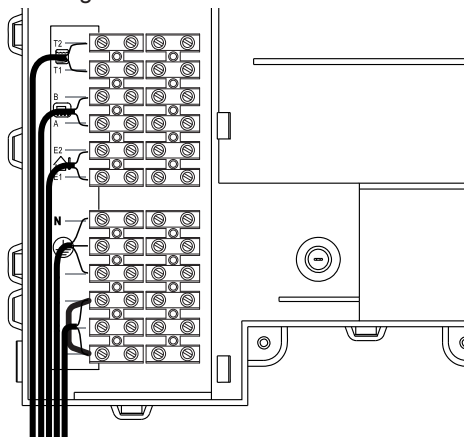


Figura 5.21

Far fuoriuscire i cavi dalla caldaia utilizzan-

do gli appositi pressacavi O (Figura 5.22).

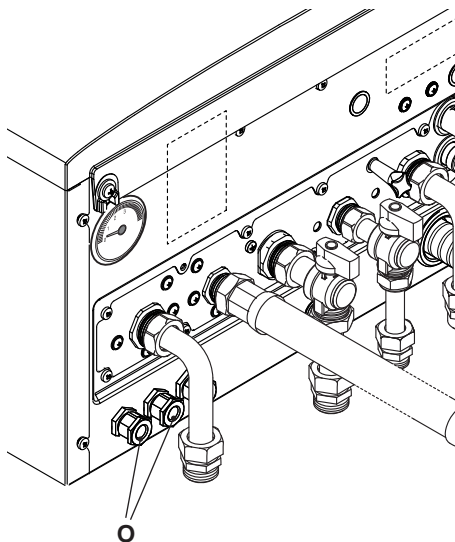


Figura 5.22

5.12 Collegamento di un termostato ambiente o valvole di zona

Per il collegamento di un termostato ambiente servirsi dei morsetti indicati in Figura 5.20.

Collegando un qualsiasi tipo di termostato ambiente, il ponticello elettrico presente tra "1 e 3" va tolto.

I conduttori elettrici del termostato ambiente vanno inseriti tra i morsetti "1 e 3" come in Figura 5.23.



Attenzione a non collegare cavi in tensione sui morsetti "1 e 3".

INSTALLAZIONE

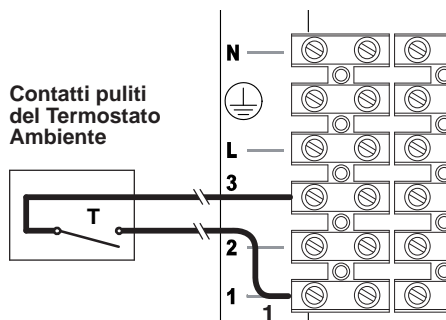


Figura 5.23

Il termostato deve essere di classe di isolamento II (□) o deve essere correttamente collegato a terra.

Collegamento di valvole di zona comandate da termostato ambiente

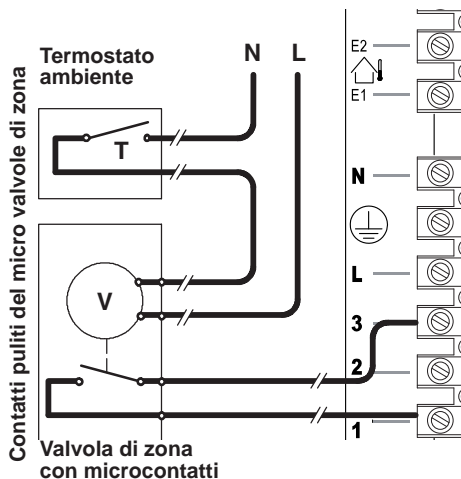


Figura 5.24

Per il collegamento di valvole di zona servirsi dei morsetti termostato ambiente indicati in Figura 5.20 e Figura 5.21. I conduttori elettrici dei contatti del micro della valvola di zona vanno inseriti nei morsetti "1 e 3" della morsettiere termostato ambiente come in Figura 5.21.

Il ponticello elettrico presente tra "1 e 3" va tolto.



Attenzione a non collegare cavi in tensione sui morsetti "1 e 3".

Il percorso del cavo o dei fili di alimentazione elettrica della caldaia e del termostato ambiente devono seguire il percorso indicato in Figura 5.21.

Far fuoriuscire i cavi dalla caldaia utilizzando gli appositi pressacavi O (Figura 5.22).

5.13 Collegamento elettrico termostato bollitore o sonda NTC e settaggio

Per il collegamento del termostato bollitore alla caldaia, utilizzare conduttori elettrici con sezione non inferiore a 0,50 mm².

I conduttori elettrici per il collegamento delle sonde alla caldaia devono percorrere canaline diverse da quelli a tensione di rete (230 V), poiché alimentati a bassa tensione di sicurezza.

- Collegare ai morsetti **T1** e **T2** della morsettiere i due conduttori elettrici come indicato in Figura 5.37.
- Collegare gli stessi conduttori ai morsetti del termostato bollitore.

PROGRAMMAZIONE

La caldaia è settata dal produttore in modalità bollitore con termostato.

Verifica bollitore con termostato

- Entrare in "modalità programmazione" premendo contemporaneamente per 10 secondi i tasti 16- 17- 18 (Figura 5.25) fino

INSTALLAZIONE

a far apparire sul display LCD le lettere **Pr** che si alternano con il codice **01**, indicanti l'entrata nel "parametro 01"(Figura 5.26).

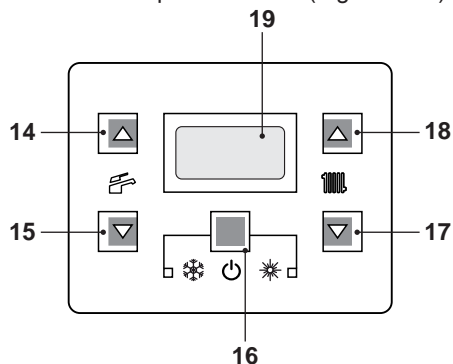


Figura 5.25



Figura 5.26

- Premere contemporaneamente i tasti 16e 18(Figura 5.25) fino a far apparire sul display LCD il valore del parametro 01 (Figura 5.27).

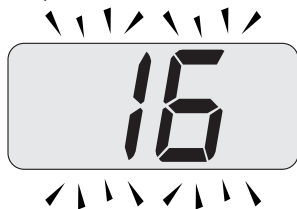


Figura 5.27

- Nel parametro **Pr 01** bisogna verificare l'esatto valore del relativo modello di caldaia:
 - 14 = M160.1212 SV/.. (con termostato bollitore)
 - 16 = M160.2525 SV/.. (con termostato bollitore)
 - 17 = M160.3030 SV/.. (con termostato bollitore).
- Utilizzando i tasti 17o 18è possibile modificare il valore del parametro 01.
- Premendo il tasto 16(Figura 5.25) si ottiene la conferma del valore inserito.
- Premendo contemporaneamente i tasti 16e 17(Figura 5.25) si esce senza modificare il valore (ritorno alla lista parametri Figura 5.26)
- Premendo contemporaneamente per 10 secondi i tasti 16- 17- 18(Figura 5.25) si esce dalla "modalità programmazione".

Settaggio con sonda NTC bollitore

- Entrare in "modalità programmazione" premendo contemporaneamente per 10 secondi i tasti 16- 17- 18(Figura 5.25) fino a far apparire sul display LCD le lettere **Pr** che si alternano con il codice **01**, indicanti l'entrata nel "parametro 01"(Figura 5.26).
- Scorrere i vari parametri utilizzando i tasti 17o 18(Figura 5.25) fino a far apparire sul display LCD le lettere **Pr** che si alternano con il codice **08**, indicanti l'entrata nel "parametro 08" (Figura 5.28)



Figura 5.28

- Premere contemporaneamente i tasti 16e 18(Figura 5.25) fino a far apparire sul display LCD il valore del parametro **08** (**00**= Nessun Reset) (Figura 5.29)



Figura 5.29

- Premendo il tasto 18è possibile modificare il valore del parametro **08** da **00** = Nessun Reset a **39** = Reset totale che serve per modificare il modello di caldaia.
- Premendo il tasto 16(Figura 5.25) si ottiene la conferma del valore inserito.
- Premendo i tasti 16e 17(Figura 5.25) si esce senza modificare il valore.
- Premere i tasti 17o 18per scorrere i vari parametri fino a far apparire sul display LCD le lettere **Pr** che si alternano con il codice **01**, premere contemporaneamente i tasti 16e 18(Figura 5.25) fino a far apparire sul display LCD il valore del parametro **01** (Figura 5.30)



Figura 5.30

- Nel parametro **Pr 01** settare l'esatto valore del relativo modello di caldaia:
10 = M160.1212 SV/... (con sonda NTC bollitore)
12 = M160.2525 SV/... (con sonda NTC bollitore)
13 = M160.3030 SV/... (con sonda NTC bollitore)
- Utilizzando i tasti 17o 18è possibile modificare il valore del parametro 01 (Figura 5.31).



Figura 5.31

- Premendo il tasto 16(Figura 5.25) si ottiene la conferma del valore inserito.
- **Impostare il tipo di gas (vedere "Operazioni e settaggio gas" a pag. 63).**
- Premendo contemporaneamente i tasti 16e 17(Figura 5.25) si esce senza modificare il valore (ritorno alla lista parametri Figura 5.26).
- Premendo contemporaneamente per 10 secondi i tasti 16- 17- 18(Figura 5.25) si esce dalla "modalità programmazione".

5.14 Funzione antilegionella

La modalità Antilegionella serve ad eliminare eventuali microrganismi, portando la temperatura dell'acqua contenuta nel bollitore oltre i 65°C per un periodo massimo di 15 minuti.

Per attivare la funzione Antilegionella bisogna integrare il bollitore con una sonda NTC, posizionandola nel apposito pozzetto portasonda posto nel bollitore, e la caldaia deve essere settata per questo tipo di funzionamento.

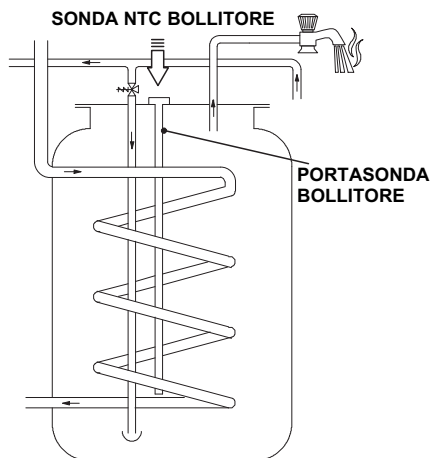


Figura 5.32

Sequenza per il settaggio

- Entrare in "modalità programmazione" premendo contemporaneamente per 10 secondi i tasti 16- 17- 18 (Figura 5.33) fino a far apparire sul display LCD le lettere **Pr** che si alternano con il codice **01**, indicanti l'entrata nel "parametro 01" (Figura 5.34).

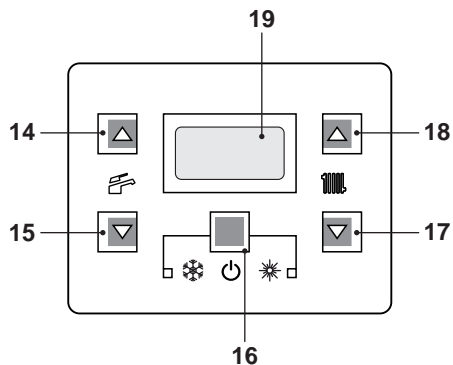


Figura 5.33

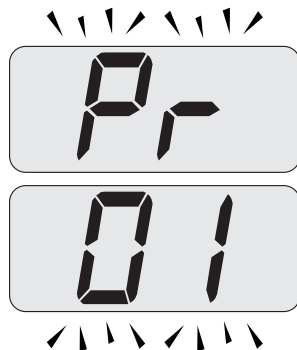


Figura 5.34

- Scorrere i vari parametri utilizzando i tasti 17 o 18 fino a far apparire sul display LCD le lettere **Pr** che si alternano con il codice **17**, indicanti l'entrata nel "parametro 17" (Figura 5.35).

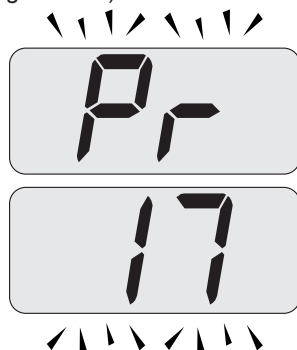


Figura 5.35

INSTALLAZIONE

- Premere contemporaneamente i tasti 16e 18(Figura 5.33) fino a far apparire sul display LCD il valore del parametro 17 (Figura 5.36).



Figura 5.36

- Utilizzando i tasti 17o 18è possibile modificare il valore del parametro 17 da un minimo di **01** ad un massimo di **02**.

LCD	Frequenza d'impiego
00	OFF
01	ogni 2 giorni
02	ogni 3 giorni

Tale funzione diventa attiva dopo 12 ore dalla sua impostazione.

- Premendo il tasto 16(Figura 5.33) si ottiene la conferma del valore inserito.
- Premendo contemporaneamente i tasti 16e 17(Figura 5.33) si esce senza modificare il valore (ritorno alla lista parametri Figura 5.34)
- Premendo contemporaneamente per 10 secondi i tasti 16- 17- 18(Figura 5.33) si esce dalla "modalità programmazione".

5.15 Installazione della sonda esterna di temperatura (opzionale)

La sonda esterna deve essere installata su una parete esterna dell'edificio evitando:

- L'irraggiamento diretto dei raggi solari.
- Pareti umide o soggette a formazioni di muffa.

- l'installazione in prossimità di ventilatori, bocchette di scarico o camini.

5.16 Collegamento elettrico tra caldaia e sonda esterna

Per il collegamento della sonda esterna alla caldaia utilizzare conduttori elettrici con sezione non inferiore a 0,50 mm².

I conduttori elettrici per il collegamento della sonda esterna alla caldaia devono percorrere canaline diverse da quelli a tensione di rete (230 V), poiché alimentati a bassa tensione di sicurezza e la loro lunghezza massima non deve superare i 20 metri.

Per il collegamento della sonda esterna servirsi dei morsetti indicati in Figura 5.37.

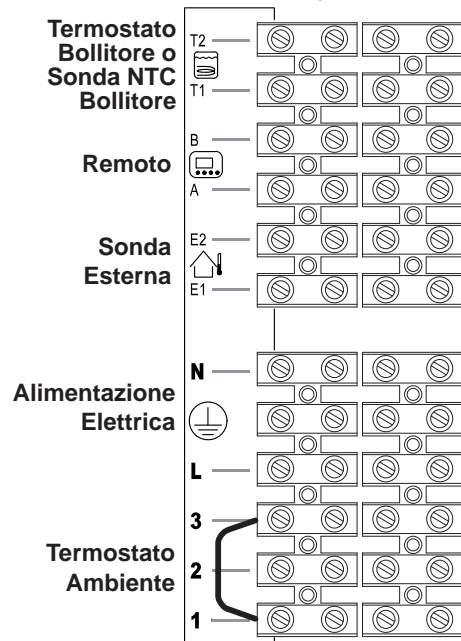


Figura 5.37

Il percorso dei fili di collegamento della sonda esterna devono seguire il percorso indicato in Figura 5.21.

Far fuoriuscire i cavi dalla caldaia utilizzando gli appositi pressacavi O (Figura 5.22).

5.17 Collegamento elettrico del remoto (opzionale)

Per il collegamento del remoto servirsi dei morsetti indicati in Figura 5.37.

Per il collegamento del comando remoto alla caldaia vedi anche il libretto del **COMANDO REMOTO**.

Il ponticello elettrico collegato nella morsettiere termostato ambiente tra i morsetti "1 e 3" non va rimosso Figura 5.37.


Il percorso del cavo del comando remoto deve seguire il percorso indicato in Figura 5.21.

Far fuoriuscire i cavi dalla caldaia utilizzando gli appositi pressacavi O (Figura 5.22).

5.18 Abilitazione funzionamento con sonda esterna da remoto

In caldaia il funzionamento con sonda esterna deve essere abilitato.

Agendo sulla programmazione del **REMO**TO (se installato) si può abilitare il suo funzionamento.

- Premere per più di 3 secondi il pulsante  per entrare in modalità **INFO**.

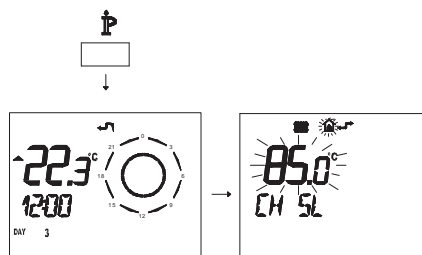




Figura 5.38

Premere contemporaneamente i pulsanti  e  per entrare nella programmazione trasparente (Figura 5.39)

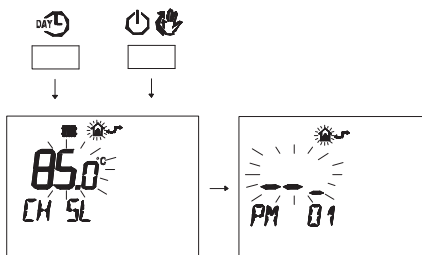




Figura 5.39

- Premere i pulsanti  o  per visualizzare la programmazione "PM15" abilitazione della sonda esterna (Figura 5.40)

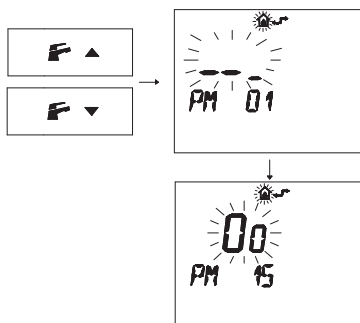




Figura 5.40

- Modificare il SET programmato agendo sui pulsanti  o  fino a visualizzare un **set di 60**, aspettare che il numero

programmato cominci a lampeggiare (Figura 5.41)

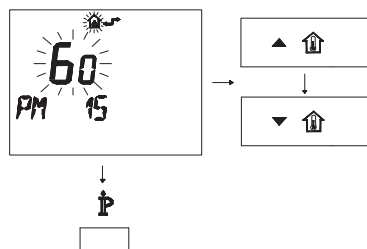


Figura 5.41

- Per uscire dalla programmazione premere il pulsante **P**.

5.19 Settaggio del coefficiente K della sonda esterna

La caldaia è settata con un coefficiente K uguale a zero per il funzionamento della caldaia senza sonda collegata.

Se alla caldaia **NON È COLLEGATO** il comando remoto (opzionale) riferirsi alla Figura 5.42.

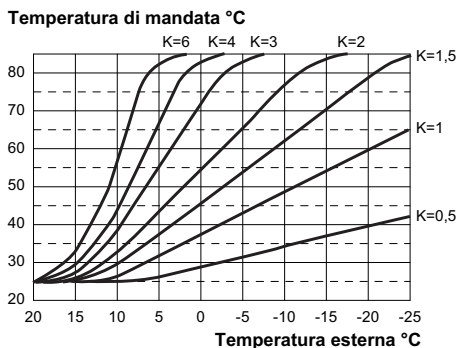


Figura 5.42

Se alla caldaia **È COLLEGATO** il comando remoto (opzionale) riferirsi alla Figura 5.43. In questo caso il settaggio del coefficiente K deve essere fatto da remoto.

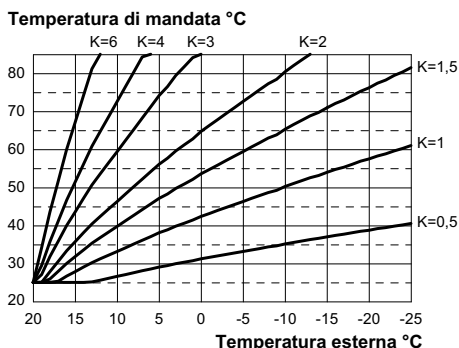


Figura 5.43

Il coefficiente K è un parametro che innalza o abbassa la temperatura di mandata caldaia al variare della temperatura esterna.

Quando si installa la sonda esterna bisogna impostare questo parametro in base al rendimento dell'impianto di riscaldamento per ottimizzare la temperatura di mandata (Figura 5.43).

Es. Per avere una temperatura di mandata all'impianto di riscaldamento di 60°C con una esterna di -5°C si deve settare un K di 1,5 (linea tratteggiata in Figura 5.43).

Sequenza per il settaggio del coefficiente K

- Entrare in "modalità programmazione" premendo contemporaneamente per 10 secondi i tasti 16- 17- 18(Figura 5.44) fino a far apparire sul display LCD le lettere **Pr** che si alternano con il codice **01**, indicanti l'entrata nel "parametro 01"(Figura 5.45).

INSTALLAZIONE

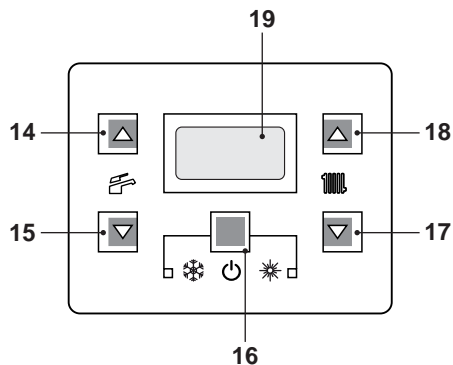


Figura 5.44

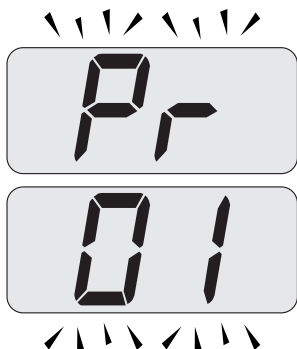


Figura 5.45

- Scorrere i vari parametri utilizzando i tasti 17o 18fino a far apparire sul display LCD le lettere **Pr** che si alternano con il codice **15**, indicanti l'entrata nel "parametro 15"(Figura 5.46).

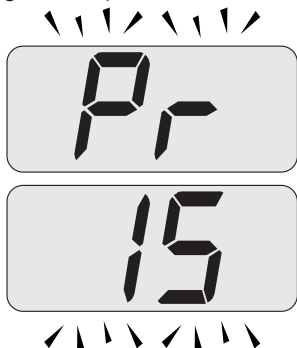


Figura 5.46

- Premere contemporaneamente i tasti 16e 18(Figura 5.44) fino a far apparire sul display LCD il valore del parametro 15 (Figura 5.47).



Figura 5.47

- Utilizzando i tasti 17o 18è possibile modificare il valore del parametro 15 da un minimo di **01** ad un massimo di **60** in base alla curva scelta del coefficiente K in Figura 5.43 (il valore letto sul display corrisponde a valori decimali di coefficienti K).
- Premendo il tasto 16(Figura 5.44) si ottiene la conferma del valore inserito.
- Premendo contemporaneamente i tasti 16e 17(Figura 5.44) si esce senza modificare il valore (ritorno alla lista parametri Figura 5.46)
- Premendo contemporaneamente per 10 secondi i tasti 16- 17- 18(Figura 5.44) si esce dalla "modalità programmazione".

A questo punto la temperatura di mandata impianto seguirà l'andamento in relazione al coefficiente K impostato.

Comunque se la temperatura ambiente non dovesse essere confortevole si può aumentare o diminuire la temperatura di mandata dell'impianto riscaldamento di $\pm 15^{\circ}\text{C}$ agendo sui tasti 17(diminuzione) e 18(aumento) (Figura 5.44).

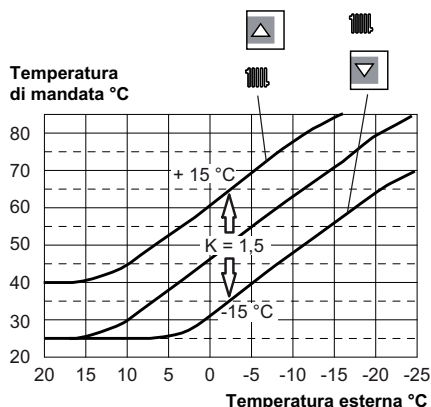


Figura 5.48

L'andamento della temperatura al variare dell'impostazione fatta con i tasti 17e 18per un **K 1,5** è illustrato nella Figura 5.48.

Sequenza per il settaggio del coefficiente K con remoto collegato

Agendo sulla programmazione del REMOTO si può selezionare il settaggio del coefficiente K.

- Alimentate elettricamente la caldaia azionando l'interruttore bipolare previsto nella installazione.
- Premere per più di 3 secondi il pulsante **P** per entrare in modalità **INFO** (Figura 5.49).

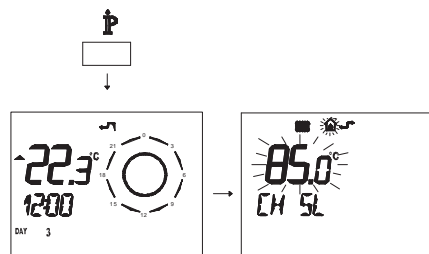


Figura 5.49

Premere il pulsante **OK** per arrivare alla finestra **K REG** (Figura 5.50).

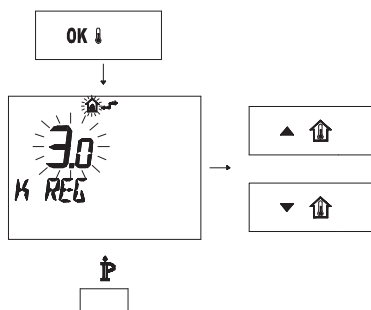


Figura 5.50

Con i pulsanti **▲** **⬆** e **▼** **⬆** è possibile modificare il valore.

Premere il pulsante **P** per uscire dalla modalità **INFO** (Figura 5.50).

5.20 Settaggio della postcircolazione della pompa

La pompa, in funzionamento riscaldamento, è settata per una postcircolazione di circa un minuto al termine di ogni richiesta di calore.

Questo tempo può essere variato da un minimo di zero ad un massimo di quattro minuti agendo sulla programmazione, sia dal pannello comandi che dal remoto.

- Entrare in "modalità programmazione" premendo contemporaneamente per 10 secondi i tasti 16- 17- 18(Figura 5.51) fino a far apparire sul display LCD le lettere **Pr** che si alternano con il codice **01**, indicanti l'entrata nel "parametro 01"(Figura 5.52).

INSTALLAZIONE

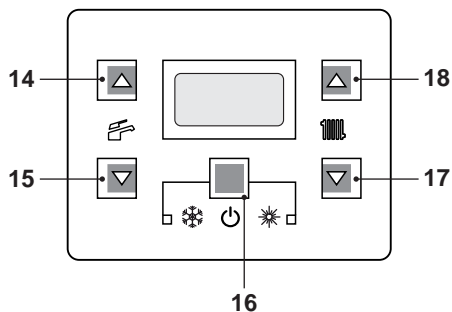


Figura 5.51



Figura 5.52

- Scorrere i vari parametri utilizzando i tasti 17o 18fino a far apparire sul display LCD le lettere **Pr** che si alternano con il codice **11**, indicanti l'entrata nel "parametro 13"(Figura 5.53).

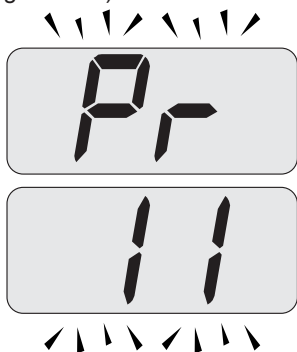


Figura 5.53

- Premere contemporaneamente i tasti 16e

18(Figura 5.51) fino a far apparire sul display LCD il valore del parametro 11 (10=60 secondi) (Figura 5.54).



Figura 5.54

- Utilizzando i tasti 17o 18è possibile modificare il valore del parametro 11 da **00=0s** a **99=600s** (ogni aumento o diminuzione di una unità sul display corrisponde a 6 secondi).
- Premendo il tasto 16(Figura 5.51) si ottiene la conferma del valore inserito.
- Premendo contemporaneamente i tasti 16e 17(Figura 5.51) si esce senza modificare il valore (ritorno alla lista parametri Figura 5.53)
- Premendo contemporaneamente per 10 secondi i tasti 16- 17- 18(Figura 5.51) si esce dalla "modalità programmazione".

Programmazione tramite REMOTO

- Premere per più di 3 secondi il pulsante para per entrare in modalità **INFO** (Figura 5.55).

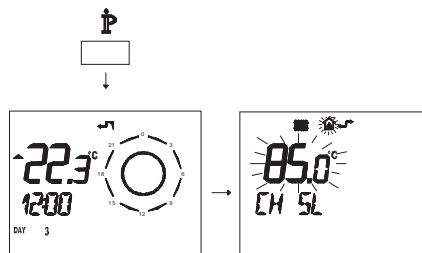


Figura 5.55

- Premere contemporaneamente i pulsanti e per entrare nella programma-

zione trasparente (Figura 5.56).

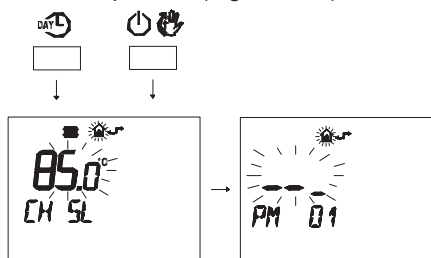


Figura 5.56

- Premere i pulsanti **F** ▼ o **F** ▲ per visualizzare la programmazione "PM11" della postcircolazione pompa (Figura 5.57).

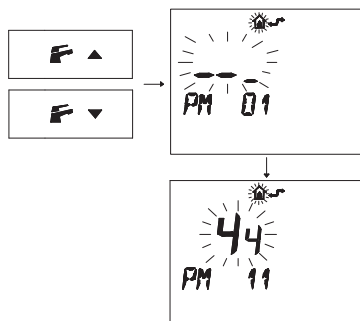


Figura 5.57

- Per modificare il SET programmato agire sui pulsanti ▲ ⏮ o ▼ ⏮ e aspettare che il numero programmato cominci a lampeggiare (Figura 5.58). Ogni passo incrementato o decrementato corrisponde a 1 secondi.

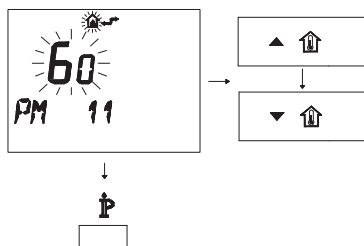


Figura 5.58

- Per uscire dalla programmazione premere il pulsante **P**.

5.21 Selezione della frequenza di riaccensione

Quando la caldaia funziona in riscaldamento a regime acceso/spento il tempo minimo tra due accensioni è settato in tre minuti (frequenza di riaccensione).

Questo tempo può essere variato da un minimo di zero ad un massimo di otto minuti e mezzo agendo sulla programmazione, sia dal pannello comandi che dal remoto.

- Entrare in "modalità programmazione" premendo contemporaneamente per 10 secondi i tasti 16- 17- 18(Figura 5.59) fino a far apparire sul display LCD le lettere **Pr** che si alternano con il codice **01**, indicanti l'entrata nel "parametro 01"(Figura 5.60).

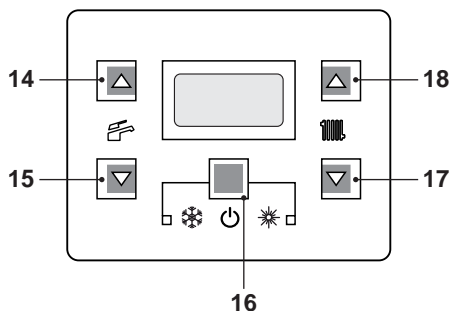


Figura 5.59



Figura 5.60

- Scorrere i vari parametri utilizzando i tasti 17o 18fino a far apparire sul display LCD le lettere **Pr** che si alternano con il codice **10**, indicanti l'entrata nel "parametro 13"(Figura 5.61).

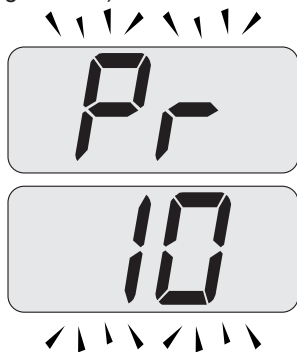


Figura 5.61

- Premere contemporaneamente i tasti 16e 18(Figura 5.59) fino a far apparire sul display LCD il valore del parametro 10 (30=180 secondi) (Figura 5.62).



Figura 5.62

- Utilizzando i tasti 17o 18è possibile modificare il valore del parametro 10 da **00=0s** a **99=600s** (ogni aumento o diminuzione di una unità sul display corrisponde a 6 secondi).
- Premendo il tasto 16(Figura 5.59) si ottiene la conferma del valore inserito.
- Premendo contemporaneamente i tasti 16e 17(Figura 5.59) si esce senza modificare il valore (ritorno alla lista parametri Figura 5.61)
- Premendo contemporaneamente per 10 secondi i tasti 16- 17- 18(Figura 5.59) si esce dalla "modalità programmazione".

Programmazione tramite REMOTO

Agendo sulla programmazione del REMOTO si può selezionare un tempo minimo tra due accensioni quando la caldaia funziona in riscaldamento a regime acceso/spento.

- Premere per più di 3 secondi il pulsante **P** per entrare in modalità **INFO** (Figura 5.63).

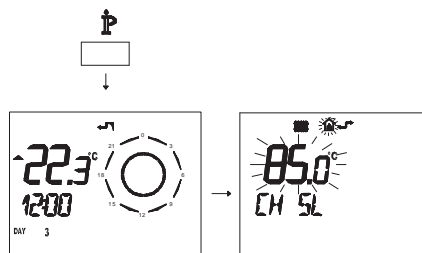


Figura 5.63

- Premere contemporaneamente i pulsanti **DAY** e **☀️** per entrare nella programmazione trasparente (Figura 5.64)

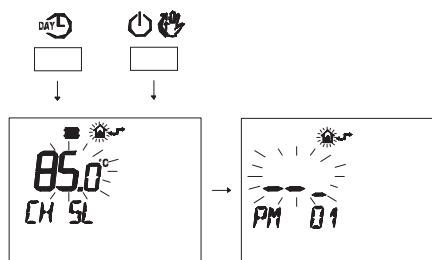


Figura 5.64

- Premere i pulsanti **F** ▼ o **F** ▲ per visualizzare la programmazione "PM10" (selezione della frequenza di accensione (Figura 5.65)).

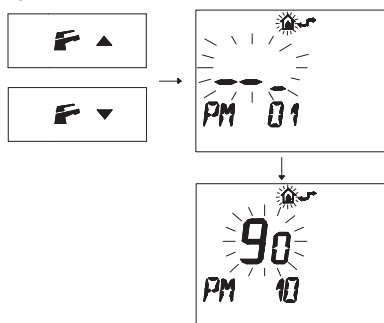


Figura 5.65

Nella Figura 5.65 si visualizza un SET programmato di **90** corrispondente ad un tempo di riaccensione di 3 minuti circa. Il campo di regolazioni è da 0 a 8 minuti e mezzo. Ogni passo incrementato o decrementato corrisponde a 2 secondi.

- Per modificare il SET programmato agire sui pulsanti ▲ **⏏** o ▼ **⏏** e aspettare che il numero programmato cominci a lampeggiare (Figura 5.66).

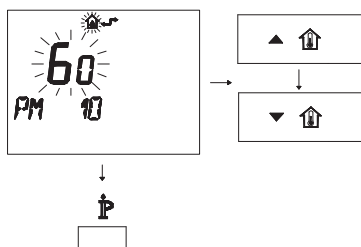


Figura 5.66

- Per uscire dalla programmazione premere il pulsante **P**.

5.22 Esempi di impianti idraulici con separatore idraulico (opzionale)

Il separatore idraulico crea una zona a ridotta perdita di carico, che permette di rendere il circuito primario e il circuito secondario idraulicamente indipendenti.

In questo caso la portata che passa attraverso i circuiti dipende esclusivamente dalle caratteristiche di portata delle pompe.

Utilizzando quindi un separatore idraulico, la portata del circuito secondario viene messa in circolazione solo quando la pompa relativa è accesa.

Quando la pompa del secondario è spenta, non c'è circolazione nel corrispondente circuito e quindi tutta la portata spinta dalla pompa del primario viene by-passata attraverso il separatore.

Pertanto con il separatore idraulico si può avere un circuito di produzione a portata costante e un circuito di distribuzione a portata variabile.

INSTALLAZIONE

Esempi d'impianto idraulico

Zona alta + zona bassa temperatura.

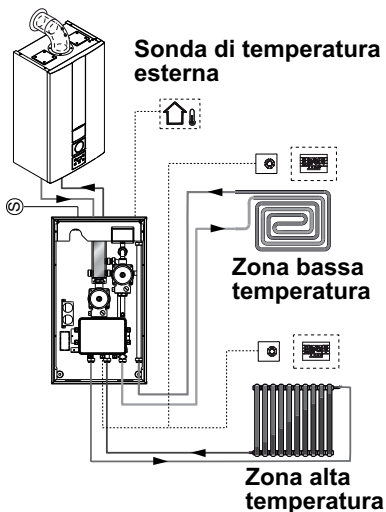


Figura 5.67

Zona alta + 2 zone bassa temperatura.

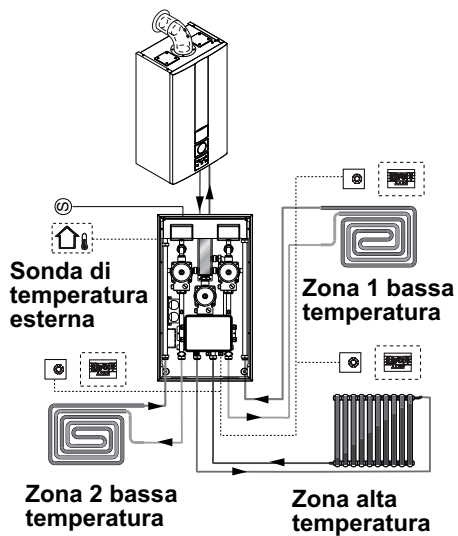


Figura 5.68

PREPARAZIONE AL SERVIZIO

6 PREPARAZIONE AL SERVIZIO

6.1 Avvertenze



Prima di eseguire le operazioni descritte in seguito, accertarsi che l'interruttore bipolare previsto nell'installazione sia sulla posizione di spento.

6.2 Sequenza delle operazioni Alimentazione gas

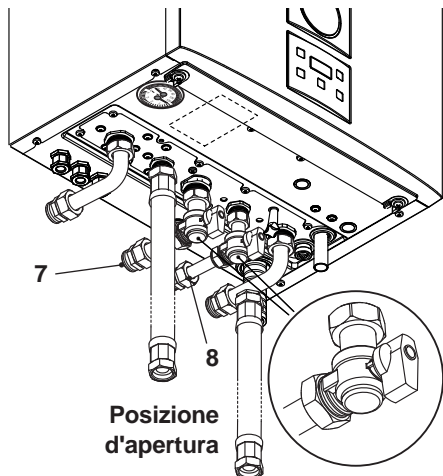


Figura 6.1

- Aprire il rubinetto del contatore gas e quello della caldaia 7 in Figura 6.1.
- Verificare con soluzione saponosa o prodotto equivalente, la tenuta del raccordo gas.
- Richiudere il rubinetto gas 7 in Figura 6.2.

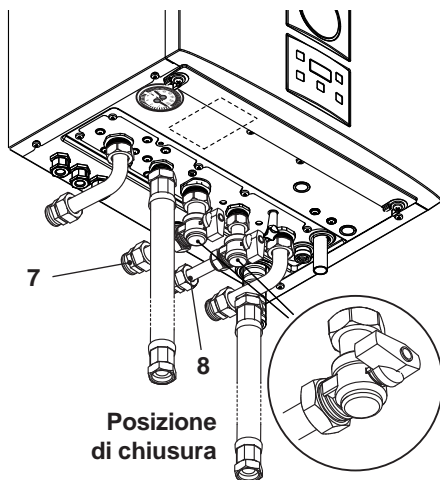


Figura 6.2

- Togliere il pannello frontale della carrozzeria vedi sezione "Smontaggio pannelli carrozzeria" a pag. 70.
- Aprire uno o più rubinetti dell'acqua calda per sfatare le tubature.
- Alzare il tappo della valvola di sfiato automatica 27 in Figura 6.3.

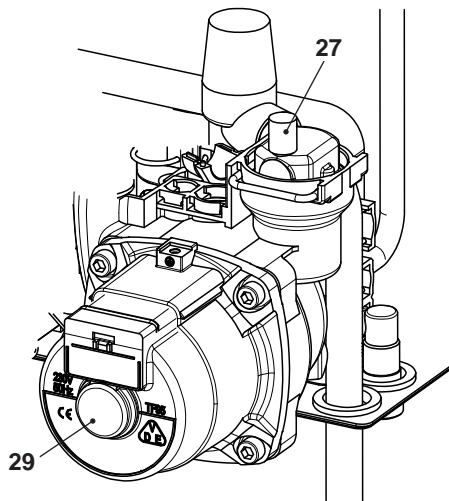


Figura 6.3

PREPARAZIONE AL SERVIZIO

- Aprire i rubinetti dei radiatori.
- Riempire l'impianto di riscaldamento vedi sezione "Riempimento del circuito riscaldamento" a pag. 15.
- Sfiatare i radiatori ed i vari punti alti dell'installazione, richiudere quindi gli eventuali dispositivi manuali di sfiato.
- Togliere il tappo 29 in Figura 6.3 e sbloccare la pompa ruotando il rotore con un cacciavite.

Durante questa operazione sfiatare la pompa.

- Richiudere il tappo della pompa.
- Completare il riempimento dell'impianto riscaldamento.

Lo sfiato dell'installazione, come pure quello della pompa devono essere ripetuti più volte.



Riempire il sifone scarico condensa con circa mezzo litro d'acqua per evitare che alla prima accensione esca fumo.

Per questa operazione si può usare la presa fumi posta sullo scarico fumi (Figura 6.4).

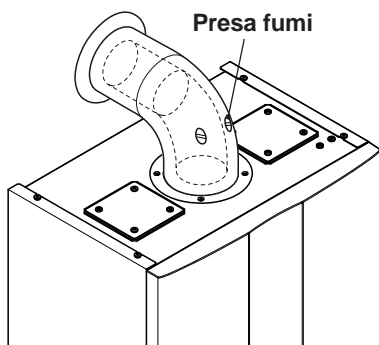


Figura 6.4

- Montare il pannello frontale della carrozzeria.




- Alimentare elettricamente la caldaia azionando l'interruttore bipolare previsto in installazione. Il display LCD visualizza il simbolo  (Figura 6.5).



Figura 6.5

- Tenere premuto per 2 secondi il tasto 16 fino a far apparire sul display entrambe i simboli  e  Figura 6.6.

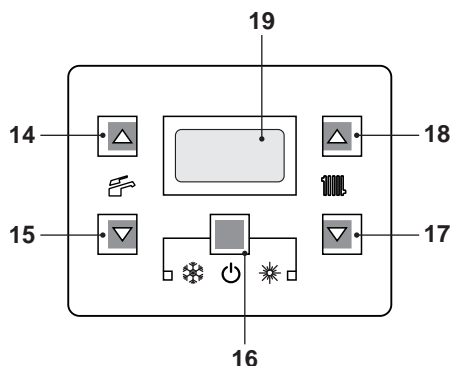


Figura 6.6



- Il display LCD visualizza la temperatura di caldaia (circuito primario) ed i simboli  e ; il simbolo °C lampeggia lentamente (Figura 6.7).




Figura 6.7

- Aprire il rubinetto gas
- Assicurarsi che il termostato ambiente sia in posizione di "richiesta calore".
- Verificare il corretto funzionamento della caldaia sia in funzione sanitario che in ri-

PREPARAZIONE AL SERVIZIO

scaldamento.

- Controllare le pressioni e le portate gas come illustrato nella sezione "VERIFICA REGOLAZIONE GAS" a pag. 63 di questo libretto.
- Controllare che la condensa prodotta durante il funzionamento riempi il sifone e venga scaricata regolarmente nel tubo dell'impianto scarico.
- Spegner la caldaia tenendo premuto per 2 secondi il tasto 16(Figura 6.6)fino a far apparire sul display LCD il simbolo  (Figura 6.5).
- Illustrare all'utente il corretto uso dell'apparecchio e le operazioni di:
 - accensione
 - spegnimento
 - regolazione

È dovere dell'utente conservare la documentazione integra e a portata di mano per la consultazione.

VERIFICA REGOLAZIONE GAS

7 VERIFICA REGOLAZIONE GAS

7.1 Avvertenze



Dopo ogni misurazione delle pressioni gas, richiudere bene le prese di pressione utilizzate. Dopo ogni operazione di regolazione gas gli organi di regolazione della valvola devono essere sigillati.



Attenzione, pericolo di folgorazione.

Durante le operazioni descritte in questa sezione la caldaia è sotto tensione.

Non toccare assolutamente alcuna parte elettrica.

7.2 Operazioni e settaggio gas

- Togliere il pannello frontale della carrozzeria della caldaia vedi sezione "Smontaggio pannelli carrozzeria" a pag. 70.

Verifica pressione di rete.

- A caldaia spenta (fuori servizio), controllare la pressione di alimentazione utilizzando la presa 31 in Figura 7.5 e confrontare il valore letto con quelli riportati nella tabella Pressioni di alimentazione gas nella sezione "Dati tecnici" pag. 27.
- Richiudere bene la presa di pressione 31 in Figura 7.5.

Verifica pressione min. al bruciatore

- Collegare un analizzatore fumi alle prese di analisi fumi poste sugli scarichi fumi della caldaia Figura 7.1.

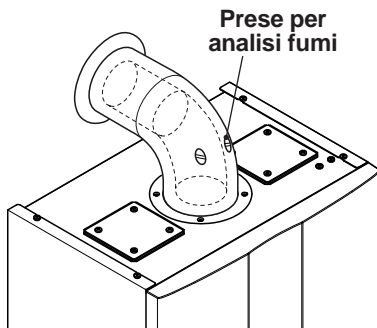


Figura 7.1

- Entrare in "modalità programmazione" premendo contemporaneamente per 10 secondi i tasti 16- 17- 18 (Figura 7.2) fino a far apparire sul display LCD le lettere **Pr** che si alternano con il codice **01**, indicanti l'entrata nel "parametro 01" (Figura 7.3).

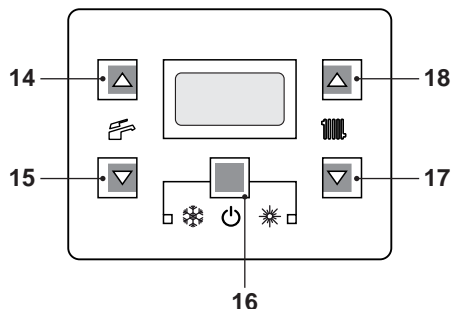


Figura 7.2

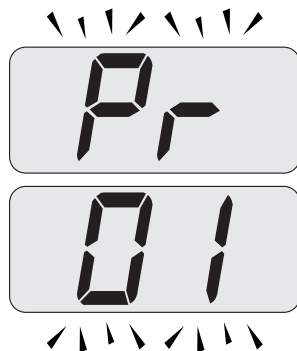


Figura 7.3

VERIFICA REGOLAZIONE GAS

- Premere contemporaneamente i tasti 17 e 18 (Figura 7.2) fino a far apparire sul display LCD le lettere **LP** che si alternano con il valore di temperatura dell'acqua di riscaldamento (es. **45**), indicanti l'entrata nell'attivazione della "funzione spazzacamino" alla potenza minima (Figura 7.4).

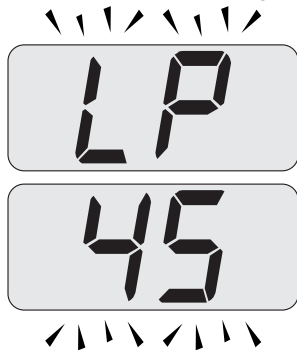


Figura 7.4

- Assicurarsi che il termostato ambiente sia in posizione di "richiesta calore".
- Prelevare un'abbondante quantità d'acqua calda sanitaria aprendo i rubinetti.
- Confrontare il valore di **CO₂** letto sull'analizzatore fumi con quello della tabella "Dati in sanitario" e valori **CO₂ a Q.min.** sezione "Dati tecnici" pag. 24 (modelli M160.1212 SV/..), pag. 27 (modelli M160.2525 SV/..) e pag. 30 (modelli M160.3030 SV/..).
- Per tarare il **CO₂** della caldaia (pressione del gas al bruciatore) svitare completamente il tappo in ottone di protezione Be agire sulla vite a brugola \varnothing 4 mm sottostante Figura 7.5, girando in senso orario il **CO₂** aumenta.

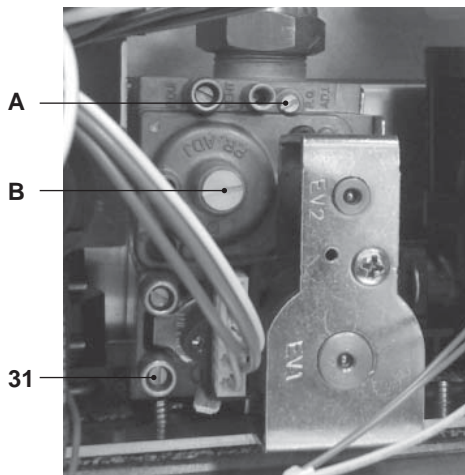


Figura 7.5

Verifica pressione max. al bruciatore

- Premere 2 volte il tasto 18 fino a far apparire sul display LCD le lettere **DP** che si alternano con il valore di temperatura dell'acqua di riscaldamento (es. **60**), indicanti l'entrata nell'attivazione della "funzione spazzacamino" alla potenza massima in sanitario (Figura 7.6).



Figura 7.6

- Confrontare il valore di **CO₂** letto sull'analizzatore fumi con quello di **CO₂ a Q.nom.** in funzionamento sanitario riportato nella sezione "Dati tecnici" in tabella "Dati in sanitario" pag. 24 (modelli M160.1212


VERIFICA REGOLAZIONE GAS

SV/..), pag. 27 (modelli M160.2525 SV/..) e pag. 30 (modelli M160.3030 SV/..).

- Se i due dati non coincidono agire sulla vite regolazione massimo RQ (Ain Figura 7.5) della valvola gas e tarare il CO_2 allo stesso valore riportato nella sezione "Dati tecnici" in tabella "Dati in sanitario" pag. 24 (modelli M160.1212 SV/..), pag. 27 (modelli M160.2525 SV/..) e pag. 30 (modelli M160.3030 SV/..). Girando in senso orario il CO_2 diminuisce.
- Premere il tasto 17 (Figura 7.2) fino a far apparire sul display LCD le lettere **LP** che si alternano con il valore di temperatura dell'acqua di riscaldamento (es. **60**), indicanti l'entrata nell'attivazione della "funzione spazzacamino" alla potenza minima in sanitario (Figura 7.7).



Figura 7.7

- Verificare che il valore del CO_2 a **Q min.** non sia uscito dal campo di valori della tabella "Dati in sanitario" e valori CO_2 a **Q.min.** sezione "Dati tecnici" pag. 24 (modelli M160.1212 SV/..), pag. 27 (modelli M160.2525 SV/..) e pag. 30 (modelli M160.3030 SV/..).
- Chiudere i rubinetti acqua calda sanitaria.
- Spegner la caldaia tenendo premuto per 2 secondi il tasto 16 (Figura 7.2) fino a far apparire sul display LCD il simbolo 

(Figura 7.8).



Figura 7.8

Durante le operazioni di verifica delle pressioni massima e minima al bruciatore, controllare la portata gas al contatore e confrontare il suo valore con i dati di portata gas vedi sezione "Dati tecnici" pag. 24 (modelli M160.1212 SV/..), pag. 27 (modelli M160.2525 SV/..) e pag. 30 (modelli M160.3030 SV/..).

Richiudere le prese di analisi fumi.

7.3 Regolazione della potenza utile in funzione riscaldamento (solo per modelli M160.2525 SV/.. e M160.3030 SV/..)

La regolazione della potenza utile in riscaldamento è indipendente da quella settata sanitaria.

Il grafico in Figura 7.9 rappresenta come varia la potenza utile della caldaia in riscaldamento al variare del valore impostato nella scheda comando.

Potenza utile in riscaldamento (kW)

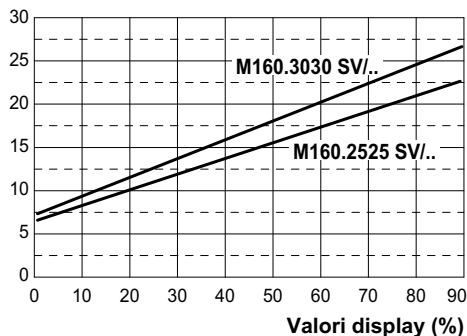


Figura 7.9

VERIFICA REGOLAZIONE GAS

Sequenza per il settaggio della potenza utile in funzione riscaldamento.

- Entrare in "modalità programmazione" premendo contemporaneamente per 10 secondi i tasti 16- 17- 18(Figura 7.10) fino a far apparire sul display LCD le lettere **Pr** che si alternano con il codice **01**, indicanti l'entrata nel "parametro 01"(Figura 7.11).

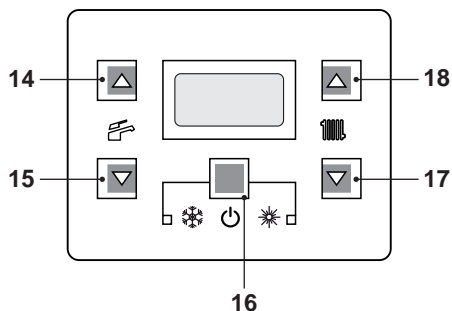


Figura 7.10



Figura 7.11

- Scorrere i vari parametri utilizzando i tasti 17o 18fino a far apparire sul display LCD le lettere **Pr** che si alternano con il codice **12**, indicanti l'entrata nel "parametro 12" (Figura 7.12).



Figura 7.12

- Premere contemporaneamente i tasti 16e 18(Figura 7.10) fino a far apparire sul display LCD il valore del parametro 12 (Figura 7.13) (99 = M160.1212 SV/.. - M160.2525 SV/.. - M160.3030 SV/..).



Figura 7.13

- Utilizzando i tasti 17o 18(Figura 7.10) è possibile modificare il valore del parametro 12 (riferirsi al grafico Figura 7.9 per determinare il valore corretto in funzione della potenza utile di riscaldamento).
- Premendo il tasto 16(Figura 7.10) si ottiene la conferma del valore inserito.
- Premendo contemporaneamente i tasti 16e 17(Figura 7.10) si esce senza modificare il valore (ritorno alla lista parametri Figura 7.12)
- Premendo contemporaneamente per 10 secondi i tasti 16- 17- 18(Figura 7.10) si esce dalla "modalità programmazione".

TRASFORMAZIONE GAS

8 TRASFORMAZIONE GAS

8.1 Avvertenze



Le operazioni di adattamento della caldaia al tipo di gas disponibile devono essere effettuate da un Centro Assistenza Autorizzato.

I componenti utilizzati per l'adattamento al tipo di gas disponibile, devono essere solamente ricambi originali.

Per le istruzioni della taratura della valvola gas della caldaia riferirsi alla sezione "VERIFICA REGOLAZIONE GAS" a pag. 63.

8.2 Operazioni e settaggio gas



Verificare che il rubinetto gas montato sulla tubazione gas alla caldaia sia chiuso e che l'apparecchio non sia sotto tensione.

- Togliere il pannello frontale della carrozzeria e ruotare a se il pannello comandi come illustrato nella sezione "Manutenzione" a pag. 70.
- Togliere la forcina A, svitare il girello Ced estrarre il tubo del gas B (Figura 8.1).

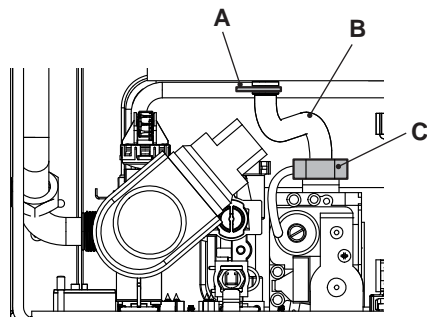


Figura 8.1

- Eseguire la trasformazione del tipo di

gas sostituendo correttamente il diaframma gas (Figura 8.2), facendo riferimento alla sezione "Dati tecnici" pag. 24 (modelli M160.1212 SV/..), pag. 27 (modelli M160.2525 SV/..) e pag. 30 (modelli M160.3030 SV/..).

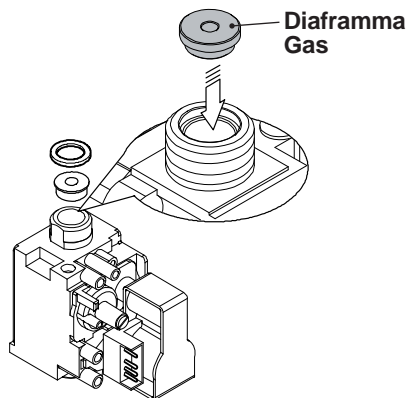


Figura 8.2



Attenzione per rimontare eseguire le operazioni effettuate in senso inverso, stando attenti a non rovinare la guarnizione OR del tubo gas quando si inserisce il tubo nell'aerotech ed eseguire la prova di tenuta gas dopo aver stretto il girello del tubo gas (Figura 8.1).

La caldaia di fabbrica è settata per funzionare con il gas Naturale (G20).

Per settare il funzionamento della caldaia a gas GPL (G30 - G31) effettuare i seguenti settaggi:

- Entrare in "modalità programmazione" premendo contemporaneamente per 10 secondi i tasti 16- 17- 18 (Figura 8.3) fino a far apparire sul display LCD le lettere Pr

TRASFORMAZIONE GAS

che si alternano con il codice **01**, indicanti l'entrata nel "parametro 01"(Figura 8.4).

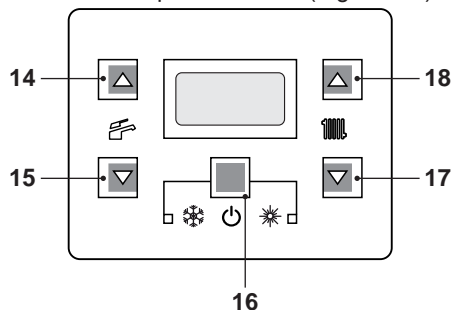


Figura 8.3



Figura 8.4

- Scorrere i vari parametri utilizzando i tasti 17o 18fino a far apparire sul display LCD le lettere **Pr** che si alternano con il codice **05**, indicanti l'entrata nel "parametro 05"(Figura 8.5).

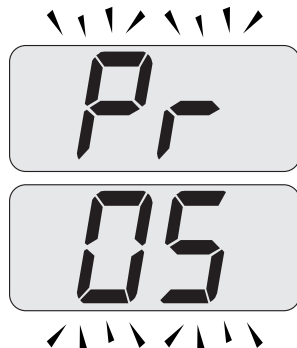


Figura 8.5

- Premere contemporaneamente i tasti 16e 18(Figura 8.3) fino a far apparire sul display LCD il valore del parametro 05 (00=G20) (Figura 8.6).



Figura 8.6

- Premendo 3 volte il tasto 18è possibile modificare il valore del parametro 05 da **00**=G20 a **05**=G31 che va bene per il gas GPL.
- Premendo il tasto 16(Figura 8.3) si ottiene la conferma del valore inserito.
- Premendo contemporaneamente i tasti 16e 17(Figura 8.3) si esce senza modificare il valore (ritorno alla lista parametri Figura 8.5)
- Premendo contemporaneamente per 10 secondi i tasti 16- 17- 18(Figura 8.3) si esce dalla "modalità programmazione".
- Eseguire le tarature della valvola gas secondo le istruzioni riportate nella sezione "VERIFICA REGOLAZIONE GAS" a pag. 63.
- Riposizionare il pannello comandi e rimon-

TRASFORMAZIONE GAS

tare il pannello frontale della carrozzeria.

- Applicare l'etichetta indicante la natura del gas ed il valore della pressione per il quale è regolato l'apparecchio. L'etichetta autoadesiva è contenuta nel kit di trasformazione.

9 MANUTENZIONE

9.1 Avvertenze



Le operazioni descritte in questo capitolo devono essere eseguite solamente da personale professionalmente qualificato, pertanto si consiglia di rivolgersi ad un Centro Assistenza Autorizzato.

Per un funzionamento efficiente e regolare, l'utente deve provvedere una volta all'anno alla manutenzione e pulizia che devono essere effettuate da un tecnico del Centro Assistenza Autorizzato. Qualora questo tipo di intervento non venga svolto, danni eventuali a componenti e relativi problemi di funzionamento della caldaia non saranno coperti da garanzia convenzionale.

Prima di effettuare qualsiasi operazione di pulizia, di manutenzione, di apertura o smontaggio pannelli della caldaia, **disinserire l'apparecchio dalla rete di alimentazione elettrica** agendo sull'interruttore onnipolare previsto sull'impianto e **chiudere il rubinetto del gas**.

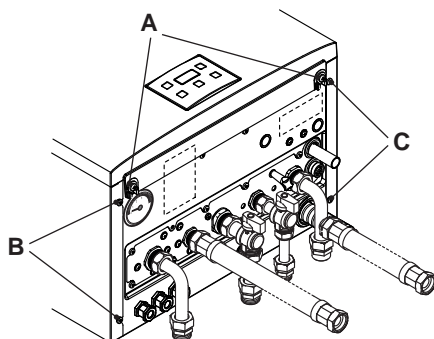


Figura 9.1

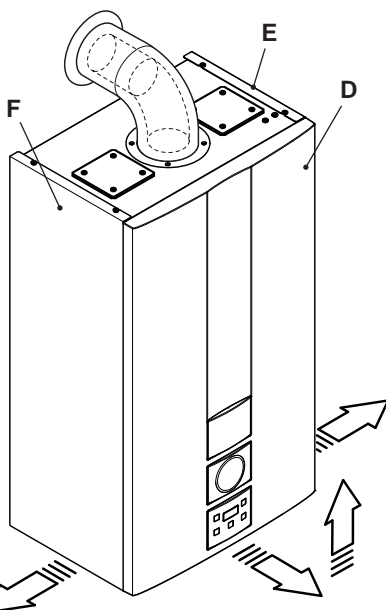


Figura 9.2

9.2 Smontaggio pannelli carrozzeria

Pannello frontale

• Svitare le viti Ae e rimuovere il pannello frontale D tirandolo a sè e quindi spingendolo verso l'alto in modo da liberarlo dalle sedi superiori (Figura 9.1 e Figura 9.2).

Pannelli laterali

Allentare la viti Be e Cin (Figura 9.1) e togliere i due pannelli laterali E ed F tirandoli verso l'esterno.

Pannello di comando

Ruotare il pannello comandi G, come illustrato in figura (Figura 9.3), per poter accedere in maniera ottimale ai componenti interni alla caldaia.

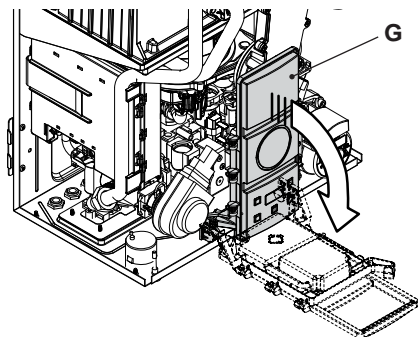


Figura 9.3

9.3 Rimontaggio pannelli carrozzeria

Pannelli laterali

Rimontare i pannelli laterali Eed Foperando in modo inverso a quanto descritto nella sezione "Smontaggio pannelli carrozzeria" a pag. 70.

Pannello frontale

- Montare il pannello frontale D, agganciandolo nella parte superiore.
- Premere la molla verso l'interno e contemporaneamente spingere il pannello frontale D fino al suo completo aggancio (Figura 9.4) sequenza 1-2.
- Ripetere la stessa sequenza sul lato opposto del pannello frontale D, (Figura 9.4) sequenza 3-4.
- Assicurarsi che il bordo del pannello frontale sia completamente aderente ai pannelli laterali.
- Bloccare il pannello frontale D con le apposite viti A (Figura 9.1).

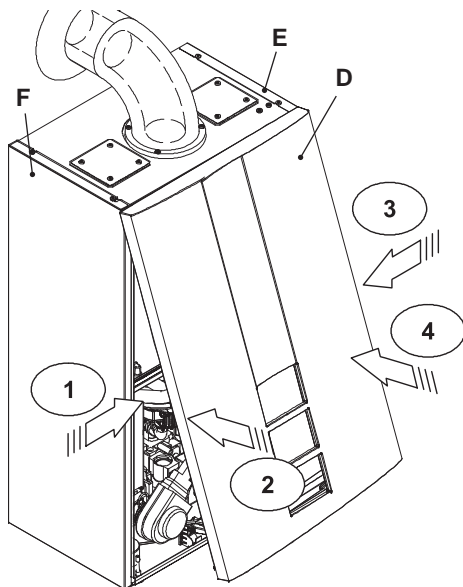


Figura 9.4

9.4 Svuotamento del circuito riscaldamento

- Chiudere i rubinetti mandata e ritorno dell'impianto di riscaldamento.
- Allentare il rubinetto di svuotamento del circuito riscaldamento 11 indicato in Figura 9.5.

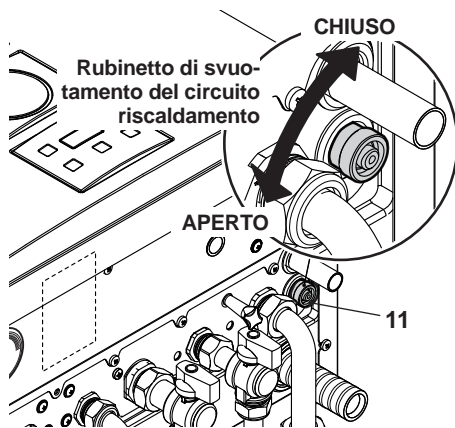


Figura 9.5

- Per facilitare lo svuotamento, alzare il tappo 27 della valvola di sfiato automatica in Figura 9.6.

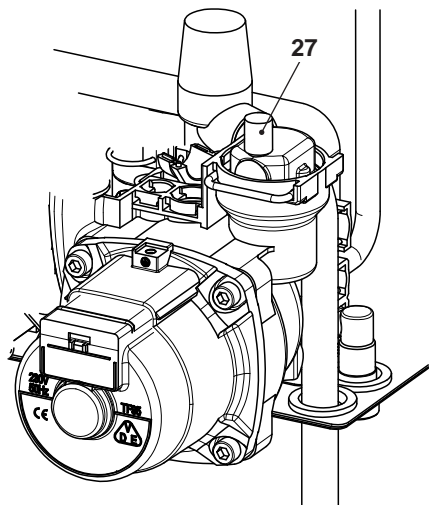


Figura 9.6

9.5 Pulizia dello scambiatore primario condensante e del bruciatore

Rimozione del gruppo bruciatore ventilatore 40 in Figura 9.7.

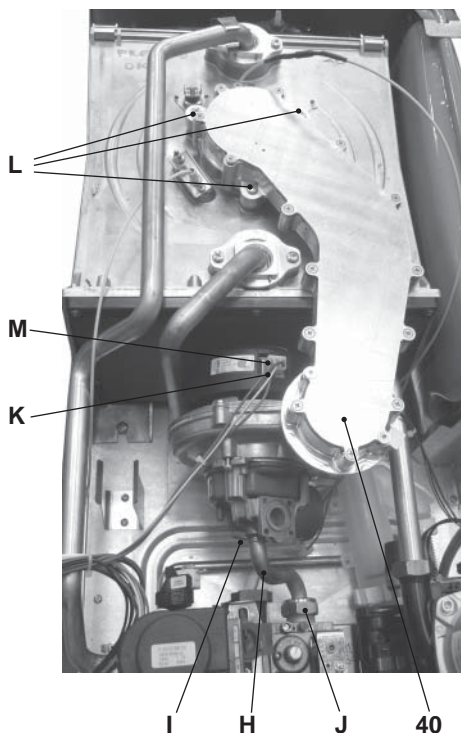


Figura 9.7

- Togliere il pannello frontale della carrozzeria e ruotare il pannello comandi (vedere "Smontaggio pannelli carrozzeria" a pag. 70).
- Svitare il girello del gas J, togliere la forcella e rimuovere il tubo H.
- Sganciare il tubo silenziatore.
- Inserire un cacciavite piano nella rientranza K del connettore M e fare leva verso il basso, contemporaneamente scollegare il connettore M tirandolo frontalmente (Figura 9.7).

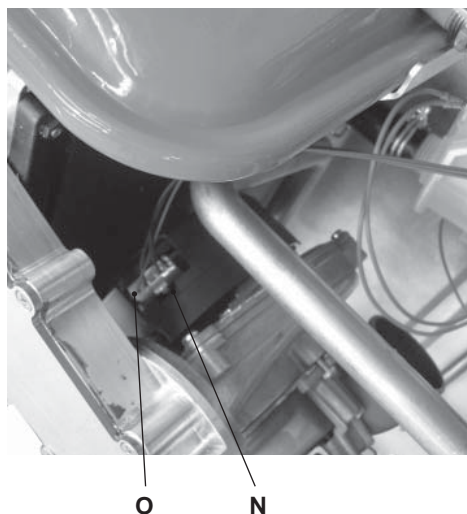


Figura 9.8

- Scollegare il connettore del ventilatore Opremo il gancio in plastica Nposizionato nella parte sottostante del connettore (Figura 9.8).
- Svitare le viti Le rimuovere il gruppo bruciatore ventilatore 40(Figura 9.7)
- Estrarre il corpo bruciatore tirandolo verso l'esterno.

Nel caso si rilevi presenza di sporcizia sugli elementi dello scambiatore primario condensante (visionabili dopo aver tolto il corpo bruciatore), spazzolarli con un pennello in setola ed aspirare lo sporco con un aspirapolvere.

Il bruciatore non necessita di una particolare manutenzione, ma è sufficiente spolverarlo con un pennello in setola.

Manutenzioni più specifiche saranno valutate ed eseguite dal Tecnico del Centro Assistenza Autorizzato.



Per rimontare eseguire le operazioni effettuate in senso inverso, facendo attenzione a non rovinare la guarnizione OR del tubo gas quando si inserisce il tubo nell'aerotech ed eseguire la prova di tenuta gas dopo aver stretto bene il girello del tubo gas.

9.6 Verifica della pressurizzazione del vaso d'espansione riscaldamento

Svuotare il circuito riscaldamento come descritto nella sezione "Svuotamento del circuito riscaldamento" a pag. 71 e controllare che la pressione del vaso d'espansione non sia inferiore a 1 bar.

Se la pressione dovesse risultare inferiore provvedere alla pressurizzazione corretta.

9.7 Controllo dell'anodo al magnesio

Per garantire la costante protezione contro la corrosione elettrochimica del bollitore sanitario (se installato), si consiglia di far controllare periodicamente dal Centro Assistenza Autorizzato l'integrità dell'anodo al magnesio.

9.8 Controllo del condotto di espulsione fumi

Far controllare periodicamente dal tecnico del Centro Assistenza Autorizzato (almeno una volta all'anno) l'integrità del condotto espulsione fumi, del condotto aria e l'efficienza del circuito di sicurezza fumi.

9.9 Verifica del rendimento della caldaia

Effettuate le verifiche di rendimento con la frequenza prevista dalla normativa vigente.

- Collegare un analizzatore fumi alle prese di analisi fumi poste sugli scarichi fumi della caldaia Figura 9.9.

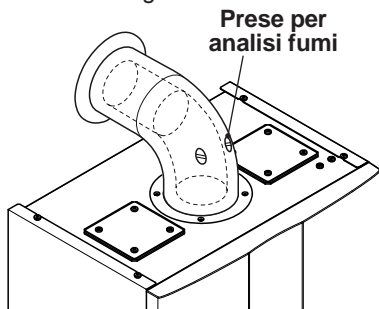


Figura 9.9

- Attivare la "funzione spazzacamino" alla potenza massima in riscaldamento (vedere "Settaggio della funzione spazzacamino caldaia" a pag. 75)
- Assicurarsi che il termostato ambiente sia in posizione di "richiesta calore".
- Prelevare un'abbondante quantità d'acqua calda sanitaria aprendo i rubinetti.
- Verificare la combustione della caldaia utilizzando le prese posizionate sui tubi fumo (Figura 9.9) e confrontare i dati misurati con i seguenti.

Modello M160.1212 SV		
Portata termica nominale	kW	12,0
Rendimento nominale	%	98,0
Rendimento di combustione	%	98,4
Eccesso d'aria	n	1,2
Composiz. fumi CO2	%	9,2 - 9,8
Composiz. fumi O2	%	3,8
Composiz. fumi CO	ppm	70
Temperatura fumi	°C	62

Valori riferiti alle prove con scarico sdoppiato 80 mm da 1+1 m e gas Metano G20 e con temperatura mandata / ritorno riscaldamento 60°/80°C

Figura 9.10

Modello M160.2525 SV		
Portata termica nominale	kW	25,0
Rendimento nominale	%	97,8
Rendimento di combustione	%	98,2
Eccesso d'aria	n	1,2
Composiz. fumi CO2	%	8,9 - 9,8
Composiz. fumi O2	%	3,8
Composiz. fumi CO	ppm	160
Temperatura fumi	°C	75

Valori riferiti alle prove con scarico sdoppiato 80 mm da 1+1 m e gas Metano G20 e con temperatura mandata / ritorno riscaldamento 60°/80°C

Figura 9.11

Modello M160.3030 SV		
Portata termica nominale	kW	30,0
Rendimento nominale	%	97,8
Rendimento di combustione	%	98,2
Eccesso d'aria	n	1,2
Composiz. fumi CO2	%	8,9 - 9,8
Composiz. fumi O2	%	3,8
Composiz. fumi CO	ppm	160
Temperatura fumi	°C	80

Valori riferiti alle prove con scarico sdoppiato 80 mm da 1+1 m e gas Metano G20 e con temperatura mandata / ritorno riscaldamento 60°/80°C

Figura 9.12

9.10 Controllo del sifone scarico condensa

Il sifone scarico condensa 34 (Figura 9.13) non necessita di una manutenzione particolare, ma è sufficiente verificare:

- Che non si siano formati depositi solidi, eventualmente eliminarli.
- Che le tubazioni di scarico condensa non siano ostruite.

Per pulire l'interno del sifone svitare il tappo.

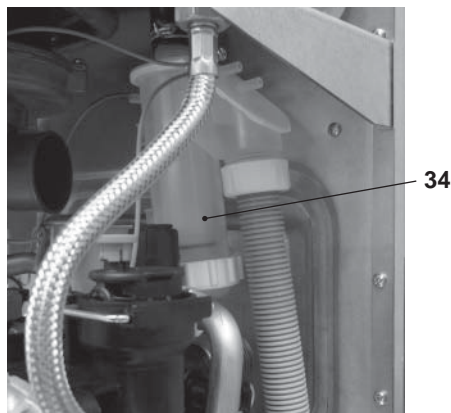


Figura 9.13

9.11 Settaggio della funzione spazzacamino caldaia

Con la caldaia settata in spazzacamino è possibile escludere alcune funzioni automatiche della caldaia agevolando le operazioni di verifica e controllo.

- Entrare in "modalità programmazione" premendo contemporaneamente per 10 secondi i tasti 16- 17- 18 (Figura 9.14) fino a far apparire sul display LCD le lettere **Pr** che si alternano con il codice **01**, indicanti l'entrata nel "parametro 01" (Figura 9.15).

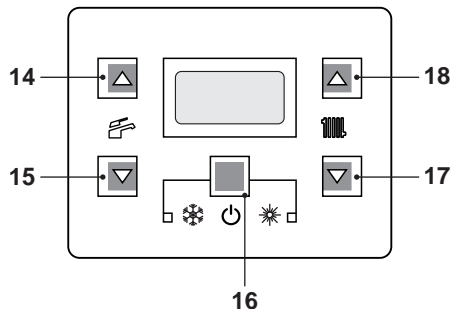


Figura 9.14

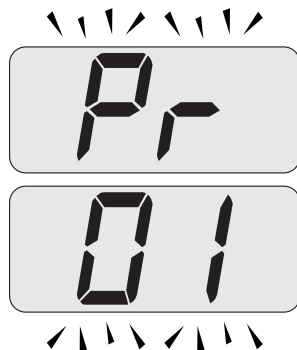


Figura 9.15

Funzione spazzacamino alla potenza minima

- Premere contemporaneamente i tasti 17 e 18 (Figura 9.14) fino a far apparire sul display LCD le lettere **LP** che si alternano con il valore di temperatura dell'acqua di riscaldamento (es. **45**), indicanti l'entrata nell'attivazione della "funzione spazzacamino" alla potenza minima (Figura 9.16).



Figura 9.16

Funzione spazzacamino alla potenza massima in riscaldamento

- Premendo il tasto 18 è possibile variare la potenza in modalità spazzacamino: con visualizzazione sul display LCD delle lettere **CP** che si alternano con il valore di temperatura dell'acqua di riscaldamento (es. **60**), siamo "funzione spazzacamino" alla potenza massima in riscaldamento (Figura 9.17);



Figura 9.17

Funzione spazzacamino alla potenza massima in sanitario

- Premendo ulteriormente il tasto 18 è possibile variare nuovamente la potenza in modalità spazzacamino: con visualizzazione sul display LCD delle lettere **DP** che

si alternano con il valore di temperatura dell'acqua di riscaldamento (es. **60**), siamo "funzione spazzacamino" alla potenza massima in sanitario" (Figura 9.18);



Figura 9.18

- Ripremendo contemporaneamente per 10 secondi i tasti 16- 17- 18 (Figura 9.14) si esce dalla "modalità spazzacamino" e si ritorna allo stato di caldaia precedentemente impostato (Figura 9.19).

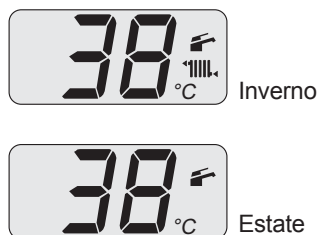


Figura 9.19

9.12 Impostazioni per cambio scheda comando

Quando si sostituisce la scheda comando è indispensabile configurarla per l'esatto tipo di caldaia.

Importante: Alla fine della verifica del funzionamento della caldaia ed eventua-

MANUTENZIONE

La modifica di alcuni parametri settati di fabbrica è indispensabile compilare la tabella di Figura 9.20 con i valori che si visualizzano nello scorrimento dei parametri di configurazione della scheda comando.

Ciò per permettere una regolazione corretta di questa caldaia nel caso di sostituzione della scheda comando.

PARAMETRI	LCD	VALORE
Modello/tipo caldaia	Pr 01	
Non usato	Pr 02	-----
Non usato	Pr 03	-----
Non usato	Pr 04	-----
Tipo di gas	Pr 05	
Non usato	Pr 06	-----
Massima temperatura mandata riscald. °C	Pr 07	
Reset (riconfigurazione a parametri di fabbrica)	Pr 08	
Spazzacamino	Pr 09	
Frequenza di riaccensione in riscaldamento	Pr 10	
Postcircolazione della pompa	Pr 11	
Regolazione della potenza utile in riscaldamento	Pr 12	
Funzionamento modo pompa	Pr 13	
Potenza di accensione del bruciatore	Pr 14	
Valore del K sonda esterna	Pr 15	

PARAMETRI	LCD	VALORE
Non usato	Pr 16	
Antilegionella	Pr 17	
NTC riscaldamento sul ritorno	Pr 18	
Non usato	Pr 19	-----
Non usato	Pr 20	-----
Non usato	Pr 21	-----
Non usato	Pr 22	-----
Non usato	Pr 23	-----
Non usato	Pr 24	-----
Non usato	Pr 25	-----
Non usato	Pr 26	-----
Minima temperatura mandata riscald. °C	Pr 27	

Figura 9.20

- Entrare in "modalità programmazione" premendo contemporaneamente per 10 secondi i tasti 16- 17- 18(Figura 9.21) fino a far apparire sul display LCD le lettere **Pr** che si alternano con il codice **01** indicanti l'entrata nel "parametro 01"(Figura 9.22).

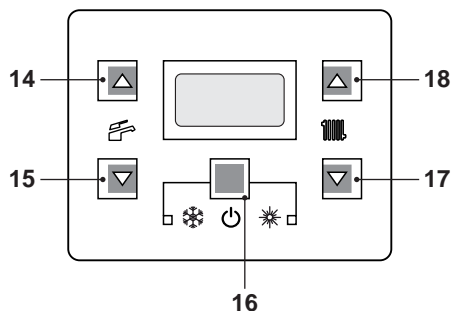


Figura 9.21

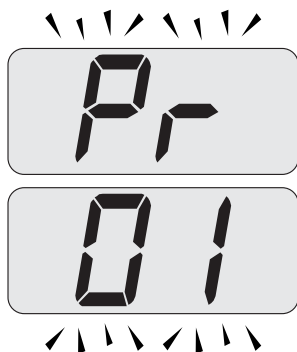


Figura 9.22

- Premere contemporaneamente i tasti 16e 18(Figura 9.21) fino a far apparire sul display LCD il valore del parametro 01 (Figura 9.23) (14=M160.1212 SV/.., 16=M160.2525 SV/.. o 17=M160.3030 SV/..).

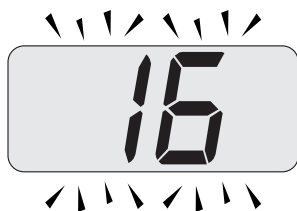


Figura 9.23

- Premendo contemporaneamente i tasti 16e 17(Figura 9.21) si esce senza modificare il valore (ritorno alla lista parametri Figura 9.22)
- Scorrere i vari parametri utilizzando i tasti 17o 18fino a far apparire sul display LCD le lettere **Pr** che si alternano con il codice **02**, indicanti l'entrata nel "parametro 02".
- Ripere i passaggi precedenti per visualizzare il valore e per passare al parametro successivo.
- Premendo contemporaneamente per 10 secondi i tasti 16- 17- 18(Figura 9.21) si esce dalla "modalità programmazione".



17962.1597.1 3910 80A5 IT

BIASI S.p.A.

via Leopoldo Biasi 1
37135 VERONA (ITALIA)



045 - 80 90 111



045 - 80 90 338



www.biasi.it

Stabilimento:
via Pravolton 1/B
33170 PORDENONE (ITALIA)

BIASI è costantemente impegnata nel miglioramento dei suoi prodotti, di conseguenza le caratteristiche estetiche, dimensionali, i dati tecnici, gli equipaggiamenti e gli accessori degli apparecchi, possono essere soggetti a variazione.