

Linea residenziale

Caldia murale combinata istantanea

BREVA 24C

Codice
5DTA0041



5*
ANNI
DI VANTAGGI



(*) Garanzia legale di 24 mesi + 36 mesi (5 ANNI TOTALI) per i soli pezzi di ricambio, manodopera esclusa.

Caratteristiche generali

Modelli		24C
Portata termica nominale riscaldamento	kW	20,0
Portata termica minima	kW	5,0
Potenza termica riscaldamento massima (80-60°C)	kW	19,5
Potenza termica riscaldamento minima (80-60°C)	kW	4,8
Potenza termica riscaldamento massima (50-30°C)	kW	21,0
Potenza termica riscaldamento minima (50-30°C)	kW	5,4
Pressione minima del circuito di riscaldamento	bar	0,5
Pressione massima del circuito di riscaldamento	bar	3,0
Portata termica sanitario massima	kW	24,0
Portata termica sanitario minima	kW	5,0
Pressione minima del circuito sanitario	bar	0,5
Pressione massima del circuito sanitario	bar	6,0
Portata specifica acqua sanitaria (ΔT=25K)	l/min	14,6
Portata specifica acqua sanitaria (ΔT=30K)	l/min	12,2
Alimentazione elettrica - Tensione/Frequenza	V - Hz	230 - 50
Fusibile sull'alimentazione	A	3,15
Potenza massima assorbita	W	85
Assorbimento pompa	W	41
Grado di protezione elettrica	IP	X4D
Peso netto	kg	23,5
Consumo metano alla portata massima in risc. (Valore riferito a 15°C - 1013 mbar)	m³/h	2,12
Consumo propano alla portata massima in risc.	kg/h	1,55
Temperatura max di funzionamento in riscaldamento	°C	83
Temperatura max di funzionamento in sanitario	°C	62
Capacità totale vaso di espansione	l	7
Capacità massima impianto consigliata (Temperatura massima dell'acqua di 83°C, precarica vaso 1 bar)	l	100

Caldia a condensazione a modulazione continua ad alto rendimento a basse emissioni di NOx Classe 6.

Ideale soprattutto per sostituzioni in vecchi impianti perchè dotata di ampi passaggi acqua all'interno dello scambiatore. Le dimensioni compatte permettono l'installazione a incasso, anche in sostituzione di generatori esistenti. Omologata per Metano, Gpl con kit e Aria-Propanata.

I plus di Brevia

- CALDAIA ESTREMAMENTE COMPATTA ADATTA ANCHE ALL'INSTALLAZIONE AD INCASSO
- ECOLOGICA: CLASSE 6 DI NOX
- AMPI PASSAGGI D'ACQUA NEL CIRCUITO PRIMARIO
- VASO D'ESPANSIONE DI 9 LITRI DI SERIE
- ALTISSIMA PREVALENZA NELLO SCARICO FUMI

A+



Classe Energetica A+ se abbinata al comando remoto con protocollo Open-Therm

Dati di funzionamento

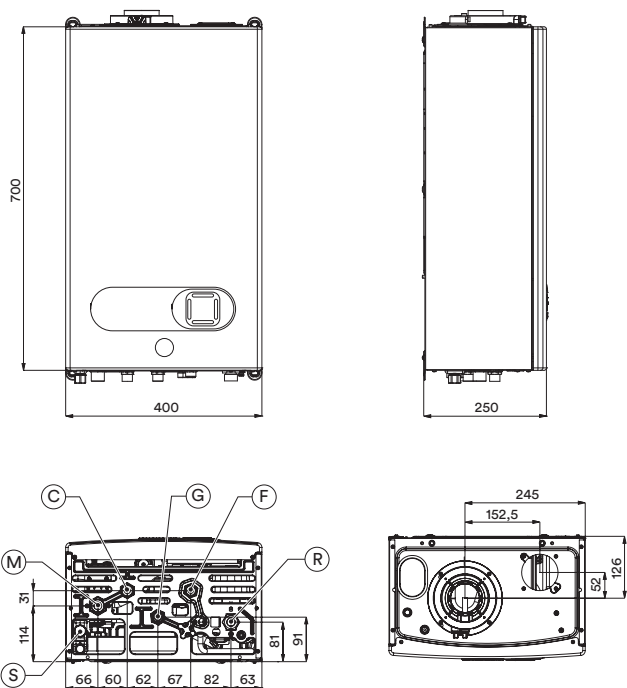
Combustibile	Pressione di alimentazione [mbar]	Diametro diaframma [mm]	Valore CO ₂ dei fumi [%]
Gas metano G20	20	5,7	9,0 ÷ 9,6
Gas propano G31	37	4,3	9,7 ÷ 10,3

Le pressioni al bruciatore riportate nella seguente pagina devono essere verificate dopo 3 minuti di funzionamento della caldaia. Categoria gas: II2H3P

Descrizione	um	Pmax	Pmin	Carico 30%
Perdite al mantello a bruciatore funzionante	%	0,64	2,43	-
Perdite al mantello a bruciatore spento	%	0,255	0,255	0,255
Perdite al camino a bruciatore funzionante	%	2,06	1,87	-
Portata massica dei fumi	g/s	10,7	2,2	-
T fumi - T aria	°C	47,7	33,7	-
Rendimento termico utile (80-60°C)	%	97,3	95,7	-
Rendimento termico utile (50-30°C)	%	105,3	107,8	-
Rendimento termico utile al 30% del carico	%	-	-	109,6
Classe di emissioni NOx	-	6	6	6

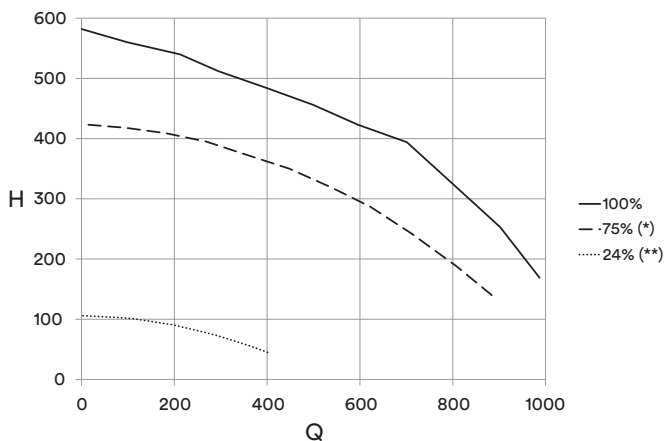
Nota: le caratteristiche tecniche sono soggette a variazioni senza obbligo di preavviso.

DIMENSIONI

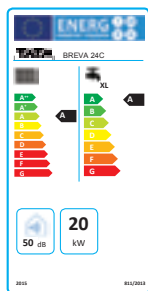


- S Tappo ispezione sifone
- M Mandata impianto riscaldamento (3/4")
- C Uscita acqua calda sanitaria (1/2", solo KC)
- G Ingresso gas (1/2")
- F Ingresso acqua fredda (1/2")
- R Ritorno impianto riscaldamento (3/4")

DIAGRAMMA PORTATA/PRESSIONE DISPONIBILE PER L'INSTALLAZIONE BREVA 24C

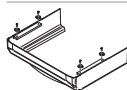


- Prevalenza disponibile
- Q... Portata (l/h)
- H... Prevalenza disponibile (mbar)
- (*) Curva minima utilizzabile in impianti senza separatore idraulico
- (**) Curva minima utilizzabile in impianti con separatore idraulico



SELEZIONE ACCESSORI

BREVA 24C



Modello

Codice

5DTA0041

Copertura tubi murale compatta

5ATA0078



Kit idraulico base per compatta

5ATA0079



Sonda esterna

5ATA0080



Telaio ad incasso per compatta

5ATA0081



Kit GPL Brevia

5ATA0082

Comando remoto caldaie murale

5ATA8251



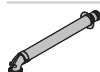
Attacco sdoppiato 80/80 - cornetti

5ATA0084



Attacco concentrico/coassiale 60/100

5ATA0085



Kit fumi muro 60/100 concentrico/coassiale 1 mt

5ATA0086

ACCESSORI pag. 22

Fumisteria pag. 25 • Bollitori pag. 76 • Liquidi pulizia pag. 152

Dati secondo direttiva ErP

BREVA

24C

Potenza termica nominale	Pnominale	kW	20
Efficienza energetica stagionale del riscaldamento d'ambiente	η_s	%	93
Classe di efficienza stagionale per riscaldamento			A
PER CALDAIE PER IL RISCALDAMENTO D'AMBIENTE E LE CALDAIE MISTE: POTENZA TERMICA UTILE			
Potenza termica utile in regime di alta temperatura (Tr 60 °C / Tm 80 °C)	P4	kW	19,5
Rendimento alla potenza termica nominale in regime di alta temperatura (Tr 60 °C / Tm 80 °C)	η_4	%	87,6
Potenza utile al 30% delle potenza termica nominale in regime di bassa temperatura (Tr 30 °C)	P1	kW	6,6
Rendimento al 30% delle potenza termica nominale in regime di bassa temperatura (Tr 30 °C)	η_1	%	98,1
CONSUMO AUSILIARIO DI ELETTRICITÀ			
A pieno carico	elmax	kW	0,033
A carico parziale	elmin	kW	0,010
In modo stand-by	PSB	kW	0,003
ALTRI ELEMENTI			
Dispersione termica in stand-by	Pstby	kW	0,051
Consumo energetico del bruciatore di accensione	Pign	kW	0,000
Consumo energetico annuo	Qhe	GJ	38
Emissioni di ossidi di azoto	NOx	mg/kWh	32
Livello della potenza sonora all'interno	Lwa	dbA	50
PER GLI APPARECCHI DI RISCALDAMENTO MISTI			
Profilo di carico dichiarato			XL
Efficienza energetica di riscaldamento dell'acqua	η_{wh}	%	85
Consumo quotidiano di energia elettrica	Qelec	kWh	0,123
Consumo annuo di energia elettrica	AEC	kWh	27
Consumo quotidiano di combustibile	Qfuel	kWh	22,120
Consumo annuo di combustibile	AFC	GJ	17
Classe di efficienza stagionale sanitaria			A