



Permettetevi una TATA,
lei sa come farvi risparmiare.



TATA
Sistemi per il Comfort Abitativo
RISCALDAMENTO

LADY
★★★★
Caldaie a condensazione

TATA LADY ★★☆☆

CALDAIA A CONDENSAZIONE

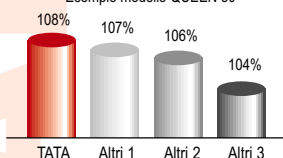
Caldaie a basso consumo

Le caldaie a condensazione della gamma LADY, ultime nate sulla scorta di studi e ricerche sull'elettronica applicata a materiali innovativi, sono oggi la risultante della ricerca più avanzata nel campo delle caldaie murali intelligenti.

Le caldaie TATA contano su uno dei migliori rendimenti termici nel mercato del riscaldamento. Grazie alla tecnologia sviluppata da TATA, si ottiene un eccellente rendimento del 108%, che si traduce in un importante e sensibile risparmio energetico.

Rendimento termico caldaie

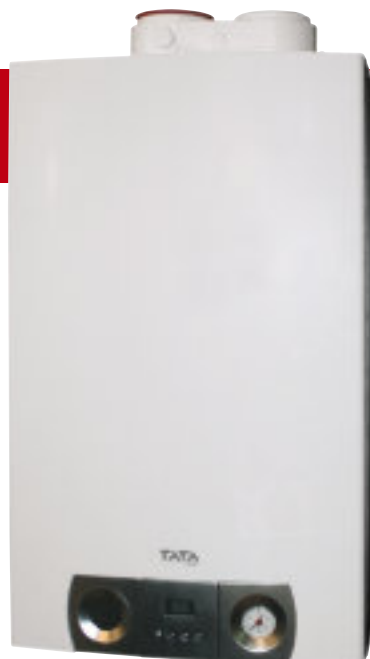
Esempio modello QUEEN 30



* Rendimento termico potenza nominale 40/30°C

Le caldaie a condensazione, grazie alla tecnologia della premiscelazione e alla loro capacità di recuperare il calore latente dei fumi, assicurano alto rendimento e ridotte emissioni inquinanti di ossido di azoto e di carbonio.

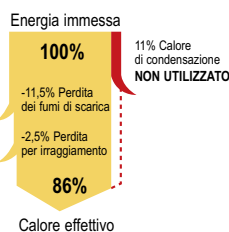
In grado di soddisfare ogni esigenza di comfort domestico sono una risposta evoluta al bisogno, sempre crescente, di risparmio energetico, di sicurezza, di affidabilità e di totale rispetto per l'ambiente.



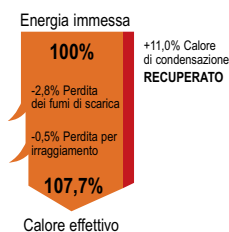
TATA possiede le ultime novità nel campo della condensazione, grazie alla quale si potrà avere un eccellente risparmio fino al 40% nel consumo di gas, sfruttando il calore del vapore acqueo contenuto nei prodotti dalla combustione del gas. Questa tecnica rappresenta un grande passo verso l'uso più razionale dell'energia, offrendo un rendimento effettivo superiore di un 20% rispetto alle caldaie convenzionali.

La tecnologia della condensazione consente di recuperare il calore latente dei fumi di scarico che altrimenti andrebbe disperso nell'aria con un importante e sensibile risparmio energetico. La temperatura dei fumi espulsi dalle caldaie convenzionali di ultima generazione è infatti quasi sempre di circa 120 °C, mentre nel caso della caldaia a condensazione riusciamo ad ottenere valori nell'ordine di 30 °C - 60 °C in funzione dell'utilizzo.

CALDAIA CONVENZIONALE



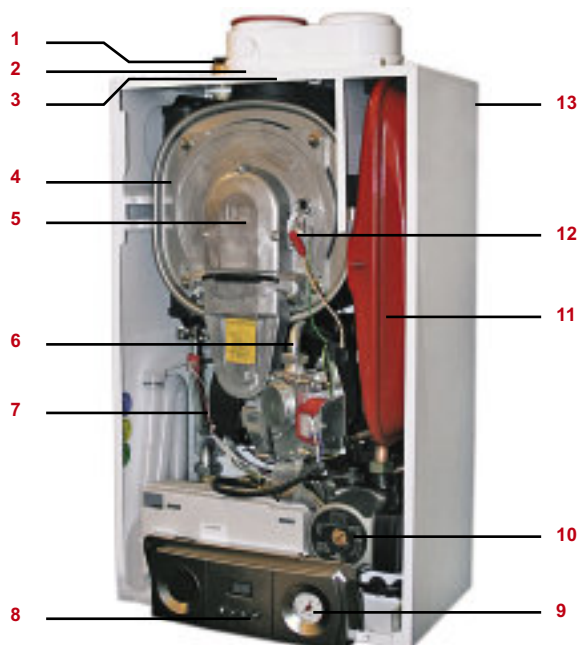
CALDAIA A CONDENSAZIONE



Confronto energetico fra caldaia convenzionale ad alto rendimento e caldaia a condensazione con temperatura dell'acqua di riscaldamento a 40°/30°C.

RISCA



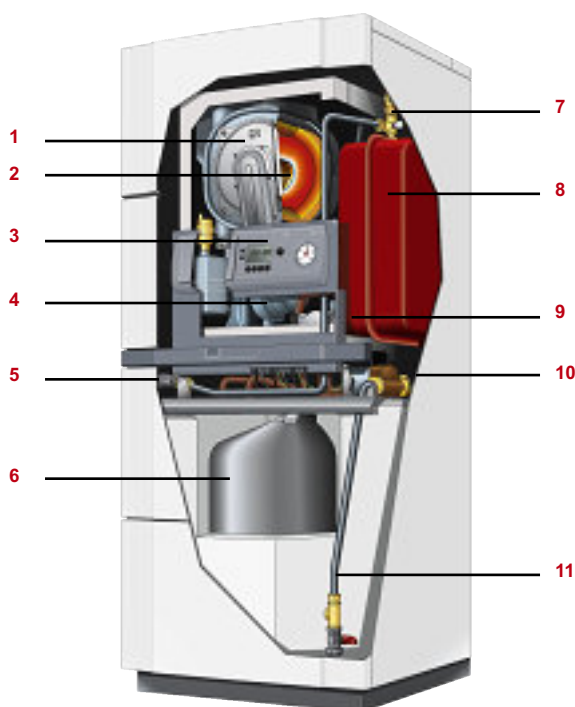


Componenti caldaia TATA LADY

1. Sfiato automatico
2. Attacco aspirazione aria e scarico fumi
3. Punto di rilevazione fumi di scarico
4. Scambiatore di calore TATA LADY: asseconda le vostre richieste modulando l'intensità della fiamma fino al 20% della sua potenza
5. Piastra frontale dello scambiatore di calore massima
6. Tubo di aspirazione aria
7. Gruppo aria/gas combinato
8. Pannello di controllo
9. Manometro di pressione
10. Circolatore
11. Vaso di espansione
12. Elettrodi di accensione e ionizzazione
13. Telaio di distanziamento (accessorio)

Componenti caldaia TATA LADY 24C 100

1. Scambiatore
2. Bruciatore
3. Pannello di comando
4. Ventilatore
5. Valvola di carico e scarico del r.c.
6. Vaso del bollitore
7. Valvola di sicurezza
8. Vaso d'espansione
9. Pompa del riscaldamento centrale
10. Pompa dell'acqua sanitaria
11. Ritorno carico bollitore a stratificazione



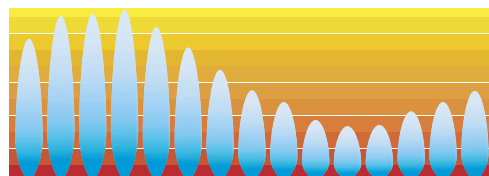
RISCALDAMENTO

Modulazione: la potenza è sotto controllo.

TATA LADY ha la straordinaria capacità di dosare l'energia impiegata in base alle effettive richieste di acqua calda del vostro impianto: la modulazione della potenza.

Ad esempio, se la temperatura esterna aumenta il processore elettronico di TATA LADY riduce automaticamente la potenza, quindi i consumi, mantenendo sempre prestazioni e rendimenti elevati.

La modulazione oltre al risparmio energetico consente un funzionamento più regolare della caldaia, riduce il numero delle accensioni e rende TATA LADY estremamente discreta e silenziosa.



TATA asseconda le vostre richieste modulando l'intensità della fiamma fino al 20% della sua potenza massima.

Termostato iC200 con Timer ed Opentherm



Nuovo termostato che offre numerose funzioni avanzate:

- Display LCD grande e retro-illuminato in blu.
- Semplicità d'uso e Help in linea
- Molte possibilità di regolazione :
 - 2 programmi orari con 6 punti di attivazione al giorno
 - 16 programmi per le vacanze
 - Temperatura diurna, notturna, protezione antigelo, modalità estiva, vacanze, caminetto.

TATA LADY		24S Solo Risc.	24/28C Combinata	30/34C Combinata	24 C 100	24/28C 40
Potenza termica nominale (riscaldamento) min/max 40-30°C	kW	6,3-25	6,3-25	6,6-31,3	6,2-23,2	6,3-25,3
Portata termica nominale e focolare	kW	5,8-24	5,8-24	6,1-30	5,6-21,5	5,8-24
Potenza termica nominale (sanitario)	kW	-	28,0	34,8	23,2	28
Rendimento (40/30°C) sul (P.C.I./P.C.S.)	%	108,7	108,7	109,7	108	108,8
Categoria gas (metano/GPL)		II2H3P	II2H3P	II2H3P	II2H3P	II2H3P
Circuito Riscaldamento						
Tenore di CO2 a pieno carico	%	9	9	9	9	9
Fattore di emissioni NOx normalizzato (mg/kWh)	pmm	<51	<51	<51	<23	<23
Classe di emissioni secondo EN 483	-	5	5	5	5	5
Contenuto scambiatore caldaia	litri	1,8	1,8	2,0	1,8	2
Massima temperatura impostabile	°C	20-90	20-90	20-90	20-90	20-90
Pressione di riscaldamento (min/max)	bar	1-3	1-3	1-3	0,8-3	0,8-3
Rendimento energetico secondo CEE 92/42				★★★★		
Circuito Sanitario						
Contenuto acqua sanitaria	litri	-	-	-	100	40
Pressione sanitaria (min/max)	bar	0,5-8	0,5-8	0,5-8	0,5-8	0,5-8
Portata acqua sanitaria (max/min) dT=35°	l/min	-	1,2-14	1,2-16	0,1-9,8	0,1-9,8
Portata uscita acqua a 45°	l/10min	-	-	-	185	150
Classificazione CE della tipologia di scarico		B23/B33/C13/C33/C43/C53/C83				
Diametro scarico fumi /(concentrico) sdoppiato	mm	80/80 /(60/100)				
Alimentazione elettrica	V/Hz	230/50	230/50	230/50	230/50	230/5
Potenza elettrica assorbita /(in stand-by) massima	W	115 /(<3)	115 /(<3)	150 /(<3)	150 /(<3)	180 /(<3)
Classe di protezione elettrica	IP	IP x 4D	IP x 4D	IP x 4D	IP x 4D	IP x 4D
Peso	Kg	29	30,5	32	92	55
Misure d'ingombro H x L x P	mm	740x400x300			1.395x590x596	900x600x450

N.B.: Tutti i dati forniti possono essere soggetti a modifiche senza preavviso. Nel calcolo delle potenzialità 1 kW = 860 Kcal/h.

TATA LADY

COMFORT ECCEZIONALE NELL'ACQUA SANITARIA

La caldaia TATA LADY 24 C 100, posizionabile a pavimento e TATA LADY 24-28C 40 murale, nascono per soddisfare la grande esigenza di comfort delle moderne abitazioni, ove la richiesta di acqua calda

sanitaria è ultimamente sempre più importante fino a divenire uno degli argomenti più determinanti per chi si accinge all'acquisto di una nuova caldaia.

La particolare tecnologia di produzione di acqua sanitaria della caldaia LADY si basa su un sistema innovativo



che amplifica, attraverso il doppio circuito di bordo, la potenza di produzione grazie ad uno scambiatore lamellare di supporto al bollitore primario.

La funzione della priorità a vantaggio dell'acqua calda sanitaria è regolata da una valvola di precedenza che, alla richiesta, dirige il flusso verso le bocche di erogazione con una temperatura controllata e costante assicurata dal sensore della scheda elettronica e da un bruciatore che è in grado di modulare la sua potenza minima fino a 6,3 kW.



Perché TATA è l'alternativa più vantaggiosa in riscaldamento?

1. Con le caldaie a condensazione TATA, potrà risparmiare fino al 40% sui consumi di gas rispetto alla sua vecchia caldaia.



2. La sostituzione di una vecchia caldaia per una a condensazione TATA, consente di ottenere una detrazione di imposta lorda pari al 55% dell'investimento totale dell'installazione.



3. **PLUS** Le caldaie a condensazione TATA contano su un elevato rendimento energetico certificato a "4 stelle" secondo la direttiva rendimento CEE 92/42.

4. TATA Le offre il finanziamento TATA Credit che le permetterà di godere di tutto il comfort e benessere di una caldaia TATA, acquistandola con comode rate mensili.



5. Quasi 1.000 Concessionari Ufficiali TATA specialisti in riscaldamento al suo servizio. Massima affidabilità nell'installazione e assistenza: eviterà spese derivanti da un'installazione scorretta.



6. Cinque anni di vantaggi esclusivi perché TATA offre, oltre ai due anni di garanzia legale, tre anni di copertura sui pezzi di ricambio, certa dell'affidabilità tecnologica e della qualità dei componenti delle proprie caldaie.



A voi basta sottoscrivere il contratto di manutenzione programmata, che prevede la regolare esecuzione dei tagliandi di controllo e manutenzione.



TATA

Sistemi per il Comfort Abitativo

TATA S.p.A. • Via Europa • 31020 San Fior (TV)
Tel. 0438 2661 • Fax 0438 266380
www.tata.it • info@tata.it

**SI LASCI CONSIGLIARE
DA UN ESPERTO**

Concessionario Ufficiale

