



CPE / CP-GE / DCPE

ELETTROPOMPE IN LINEA ELETTRONICHE



RISCALDAMENTO, CONDIZIONAMENTO, REFRIGERAZIONE, SOLARE E SANITARIO



Pompe di circolazione con bocche in linea, idonee in impianti di riscaldamento e condizionamento, refrigerazione e acqua calda ad uso sanitario.

Particolarmente versatile grazie all'utilizzo dell'inverter MCE/C, garantisce prestazioni in grado di adattarsi automaticamente alle diverse richieste dell'impianto mantenendo al tempo stesso pressioni differenziali costanti. Bocche di aspirazione e di mandata flangiate PN 16 con fori filettati per manometri di controllo.

Corpo pompa e supporto motore in ghisa, girante in ghisa o tecnopolimero a seconda dei modelli (in bronzo, a richiesta, solo da DN 65 a DN 150). Albero motore in acciaio inox.

Dispositivo di tenuta: tenuta meccanica normalizzata secondo la DIN 24960 in carbone/carburo di silicio con anelli OR in EPDM. Motore trifase, 2 poli, di tipo asincrono a ventilazione esterna.

Rotore montato su cuscinetti a sfere sovradimensionati per garantire silenziosità e durata.

Costruzione secondo normative CEI 2-3.

Campo di funzionamento:

da 1,2 a 230 m³/h con prevalenza fino a 56 metri.

Campo di temperatura del liquido:

- 15 °C ÷ +120 °C per DN 40 - 50 e tutte DCPE.

- 10 °C ÷ +140 °C per DN 65 - 150.

Liquido pompato: pulito, libero da sostanze solide o abrasive, non viscoso, non aggressivo, non cristallizzato e chimicamente neutro.

Installazione: fissa orizzontale o verticale purché il motore sia posizionato sopra la pompa.

Massima temperatura ambiente: +40°C.

Massima pressione di esercizio: 16 bar.

Grado di protezione: IP 55.

Classe di isolamento: F.

Flangiatura di serie: PN 16.

Controflange a richiesta: DN 40 - DN 50 - DN 65 - DN 80 - DN 100 - DN 125 - DN 150; PN 16.80 - DN 100 - DN 125 - DN 150; PN 16.

DATI TECNICI - CPE / CP-GE SINGOLI FLANGIATI

2800 rpm 1/min - 2 POLI

MODELLO	CODICE	DATI ELETTRICI					DNA	DNM
		ALIMENTAZIONE 50 Hz	P1 MAX W	P2 NOMINALE		In A		
				kW	HP			
CPE 40/2300 M MCE11/C* 1	60142730	1x220-240 V ~	1,63	1,10	1,50	12,3	40	40
CPE 40/3500 M MCE22/C* 1	60142510	1x220-240 V ~	2,32	2,20	3,00	16,8	40	40
CPE 40/4700 T MCE55/C*	60142731	3x400 V ~	5,11	4,00	5,50	9,6	40	40
CPE 40/5500 T MCE55/C*	60142791	3x400 V ~	6,90	5,50	7,50	13,2	40	40
CPE 40/6200 T MCE110/C*	60142792	3x400 V ~	9,64	7,50	10,00	18,8	40	40
CPE 50/2600 M MCE15/C* 1	60142793	1x220-240 V ~	1,98	1,50	2,00	14,6	50	50
CPE 50/4100 T MCE55/C*	60142794	3x400 V ~	3,99	4,00	5,50	7,3	50	50
CPE 50/4600 T MCE55/C*	60142511	3x400 V ~	6,90	5,50	7,50	13,2	50	50
CPE 50/5650 T MCE110/C*	60142795	3x400 V ~	9,64	7,50	10,00	18,8	50	50
CP-GE 65-1470/A/BAQE/1.5 M MCE15/C* 1	60142226	1x220-240 V ~	2,10	1,5	2	15,4	65	65
CP-GE 65-2280/A/BAQE/3 T MCE30/C*	60142309	3x400 V ~	3,89	3	4	7,1	65	65
CP-GE 65-2640/A/BAQE/4 T MCE55/C*	60142732	3x400 V ~	5,15	4	5,5	9,7	65	65
CP-GE 65-3400/A/BAQE/5.5 T MCE55/C*	60142743	3x400 V ~	6,72	5,5	7,7	12,9	65	65
CP-GE 65-4100/A/BAQE/7.5 T MCE110/C*	60141858	3x400 V ~	9,14	7,5	10	17,8	65	65
CP-GE 65-4700/A/BAQE/11 T MCE110/C*	60142796	3x400 V ~	14,84	11	15	29,4	65	65
CP-GE 65-5500/A/BAQE/15 T MCE150/C*	60142797	3x400 V ~	19,27	15	20	38,3	65	65
CP-GE 80-1400/A/BAQE/2.2 M MCE22/C* 1	60142200	1x220-240 V ~	2,63	2,2	3	18,7	80	80

* NUOVI MOTORI IE2

¹Su richiesta versione trifase

CPE / CP-GE / DCPE

ELETTROPOMPE IN LINEA ELETTRONICHE

DATI TECNICI - CPE / CP-GE SINGOLI FLANGIATI

2800 rpm 1/min - 2 POLI

MODELLO	CODICE	DATI ELETTRICI					DNA	DNM
		ALIMENTAZIONE 50 Hz	P1 MAX W	P2 NOMINALE		In A		
				kW	HP			
CP-GE 80-2050/A/BAQE/4 T MCE55/C*	60142206	3x400V ~	5,57	4	5,5	10,5	80	80
CP-GE 80-2400/A/BAQE/5.5 T MCE55/C*	60142799	3x400V ~	6,72	5,5	7,5	12,9	80	80
CP-GE 80-2770/A/BAQE/7.5 T MCE110/C*	60142294	3x400V ~	9,14	7,5	10	17,8	80	80
CP-GE 80-3250/A/BAQE/11 T MCE110/C*	60142800	3x400V ~	13,18	11	15	26,0	80	80
CP-GE 80-4000/A/BAQE/15 T MCE150/C*	60142801	3x400V ~	17,33	15	20	34,4	80	80
CP-GE 100-1600/A/BAQE/4 T MCE55/C*	60142207	3x400V ~	5,15	4	5,5	9,7	100	100
CP-GE 100-1950/A/BAQE/5.5 T MCE55/C*	60142803	3x400V ~	6,72	5,5	7,5	12,9	100	100
CP-GE 100-2350/A/BAQE/7.5 T MCE110/C*	60142804	3x400V ~	9,14	7,5	10	17,8	100	100
CP-GE 100-2400/A/BAQE/11 T MCE110/C*	60142805	3x400V ~	14,15	11	15	28,0	100	100
CP-GE 100-3050/A/BAQE/15 T MCE110/C*	60142806	3x400V ~	17,97	15	20	35,7	100	100

* NUOVI MOTORI IE2

DATI TECNICI - DCPE GEMELLARI FLANGIATI

2800 rpm 1/min - 2 POLI

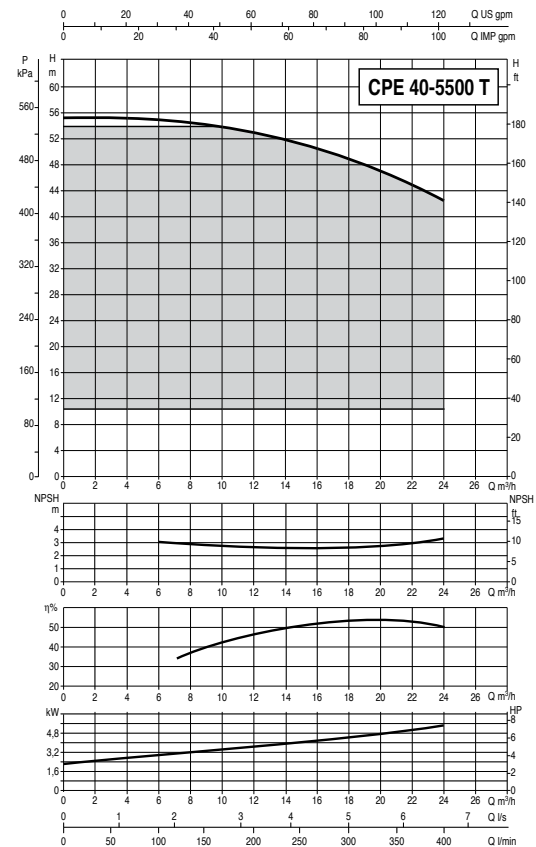
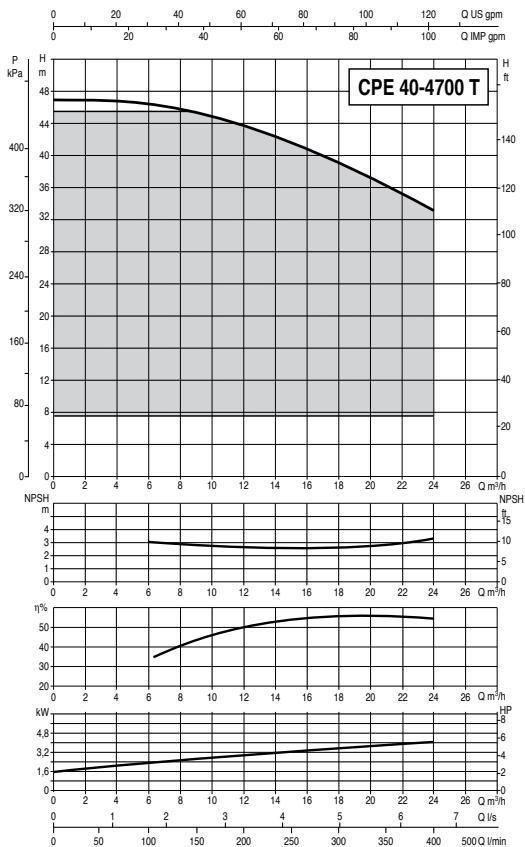
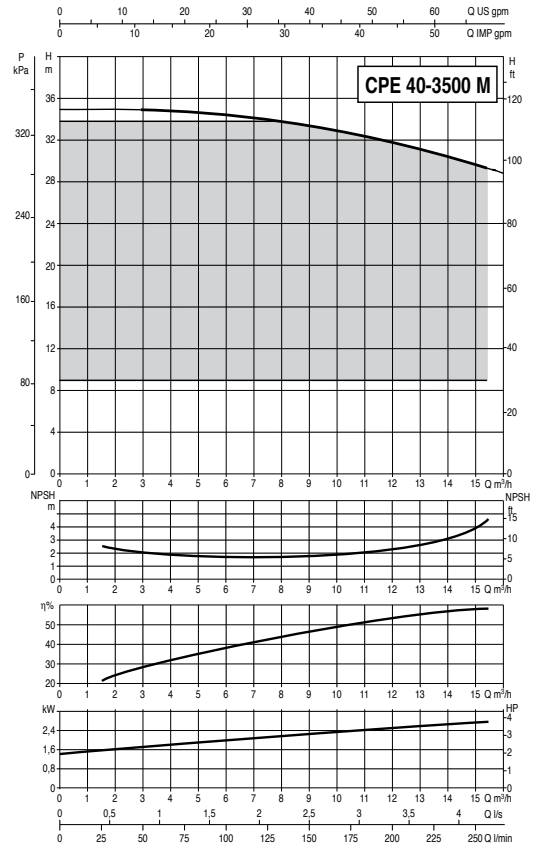
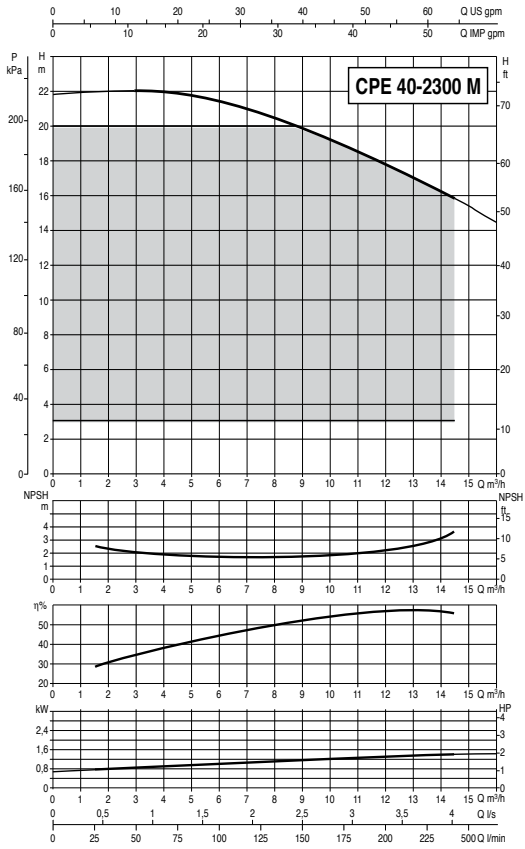
MODELLO	CODICE	DATI ELETTRICI					DNA	DNM
		ALIMENTAZIONE 50 Hz	P1 MAX W	P2 NOMINALE		In A		
				kW	HP			
DCPE 40/1650 M MCE11/C*	60142842	1x220-240V ~	1,10	0,75	1	9,0	40	40
DCPE 40/2450 M MCE15/C* 1	60142279	1x220-240V ~	2,17	1,50	2,00	15,8	40	40
DCPE 50/1550 M MCE15/C* 1	60142843	1x220-240V ~	2,17	1,50	2,00	15,8	50	50
DCPE 50/2450 T MCE30/C*	60142844	3x400V ~	3,72	3,00	4,00	6,8	50	50
DCPE 50/3650 T MCE55/C*	60142845	3x400V ~	5,11	4,00	5,50	9,6	50	50
DCPE 65/2300 T MCE30/C*	60142846	3x400V ~	3,72	3,00	4,00	6,8	65	65
DCPE 65/2650 T MCE55/C*	60142847	3x400V ~	5,11	4,00	5,50	9,6	65	65
DCPE 65/3250 T MCE55/C*	60142848	3x400V ~	6,90	5,50	7,50	13,2	65	65
DCPE 65/3700 T MCE110/C*	60142849	3x400V ~	9,64	7,5	10,0	18,8	65	65
DCPE 80/2530 T MCE110/C*	60142850	3x400V ~	9,64	7,5	10,0	18,8	80	80
DCPE 80/3050 T MCE110/C*	60142851	3x400V ~	13,08	10	13,5	25,8	80	80
DCPE 80/3650 T MCE150/C*	60142852	3x400V ~	15,89	12,5	17,0	31,5	80	80
DCPE 80/4100 T MCE150/C*	60142853	3x400V ~	18,84	15	20,0	37,5	80	80
DCPE 100/2450 T MCE110/C*	60142854	3x400V ~	13,08	10	13,5	25,8	100	100
DCPE 100/2750 T MCE150/C*	60142855	3x400V ~	15,89	12	16,2	31,5	100	100
DCPE 100/2900 T MCE150/C*	60142856	3x400V ~	18,84	15	20,0	37,5	100	100
DCPE 100/3300 T MCE150/C*	60142857	3x400V ~	15,89	12,5	17,0	31,5	100	100
DCPE 100/3750 T MCE150/C*	60142858	3x400V ~	18,84	15	20,0	37,5	100	100

* NUOVI MOTORI IE2

*1Su richiesta versione trifase

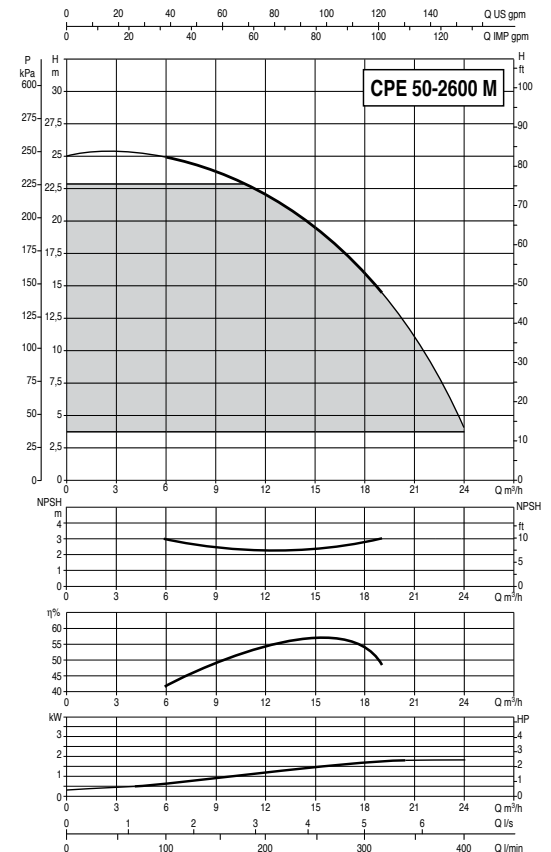
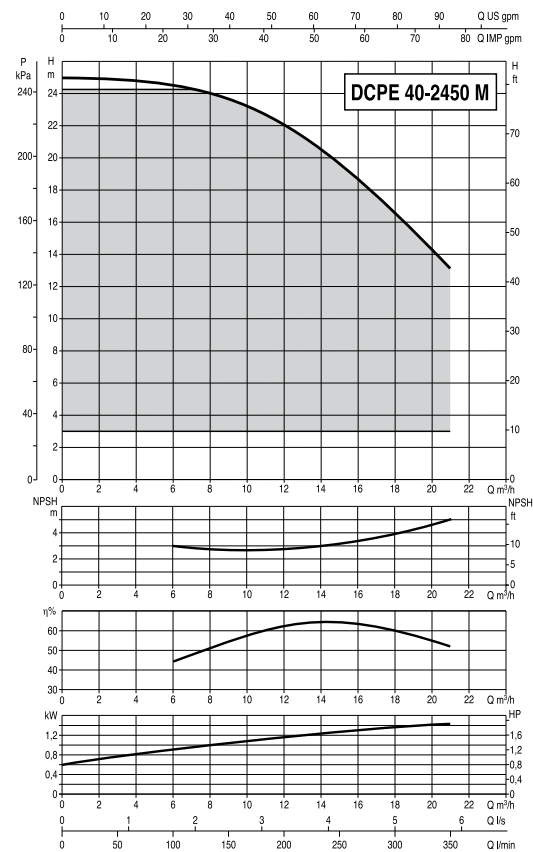
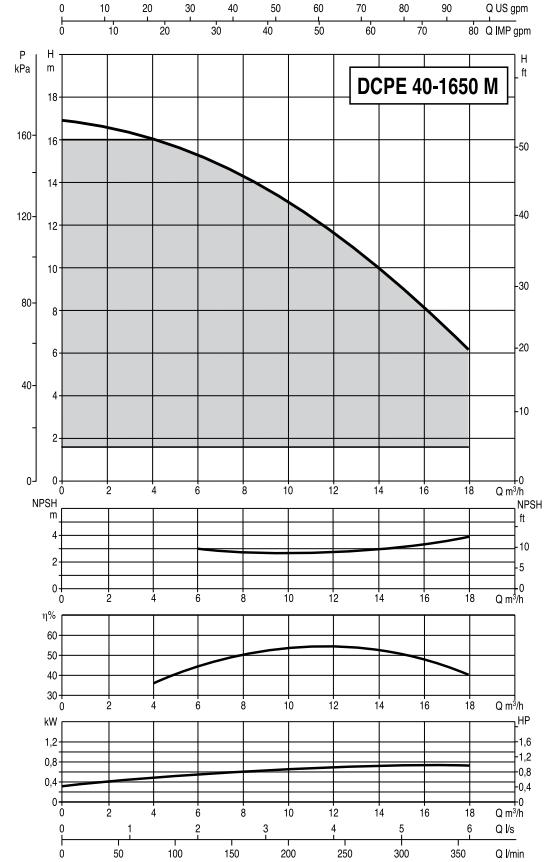
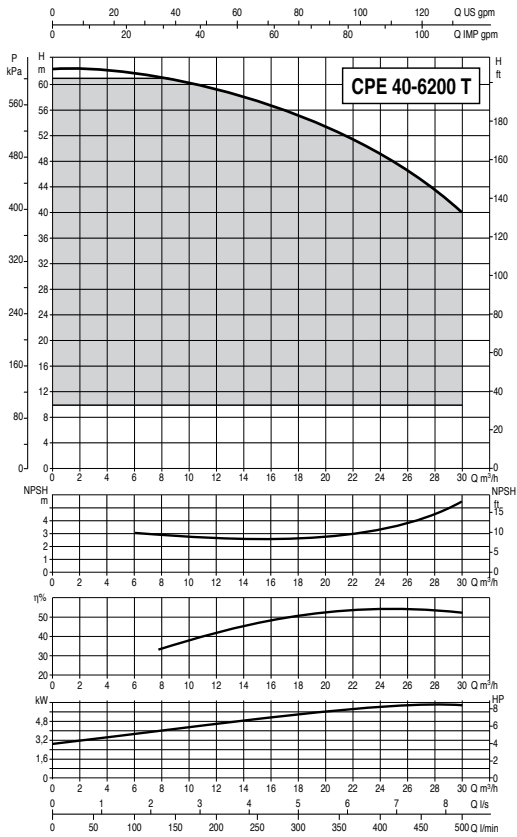
CPE / CP-GE / DCPE

ELETTROPOMPE IN LINEA ELETTRONICHE



Le curve di prestazione sono basate su valori di viscosità cinematica = 1 mm²/s e densità pari a 1000 kg/m³. Tolleranza delle curve a norma ISO 9906.

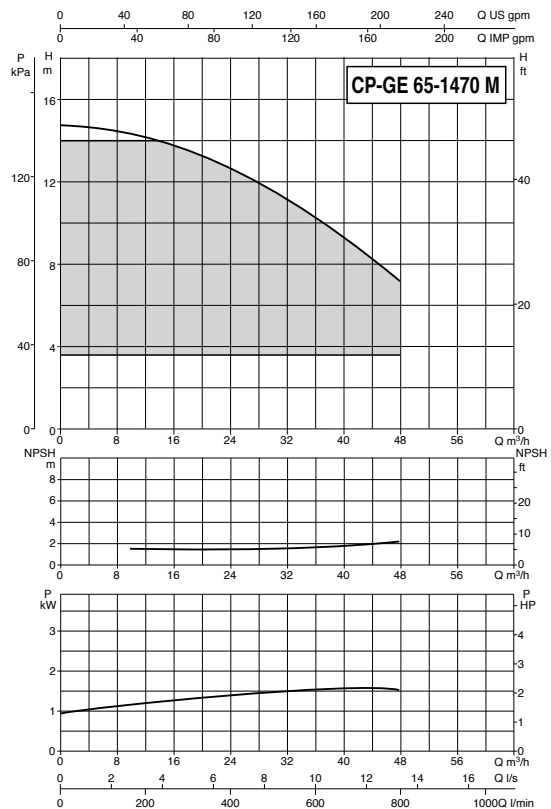
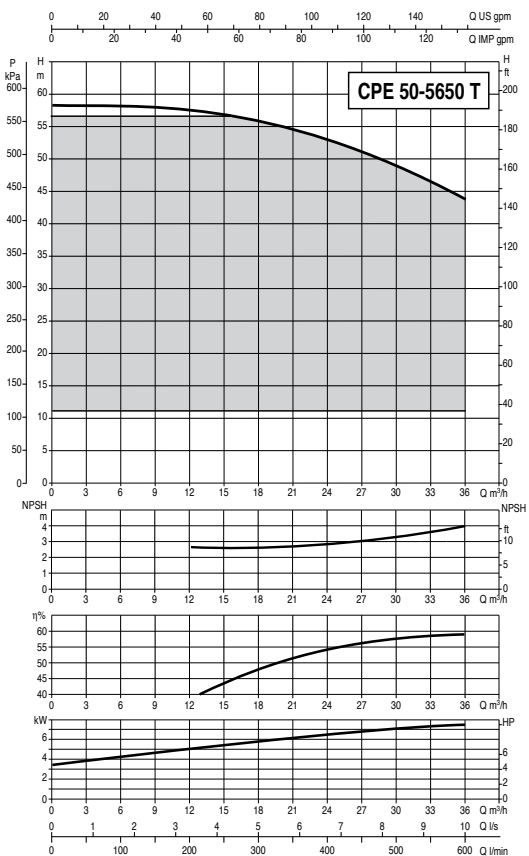
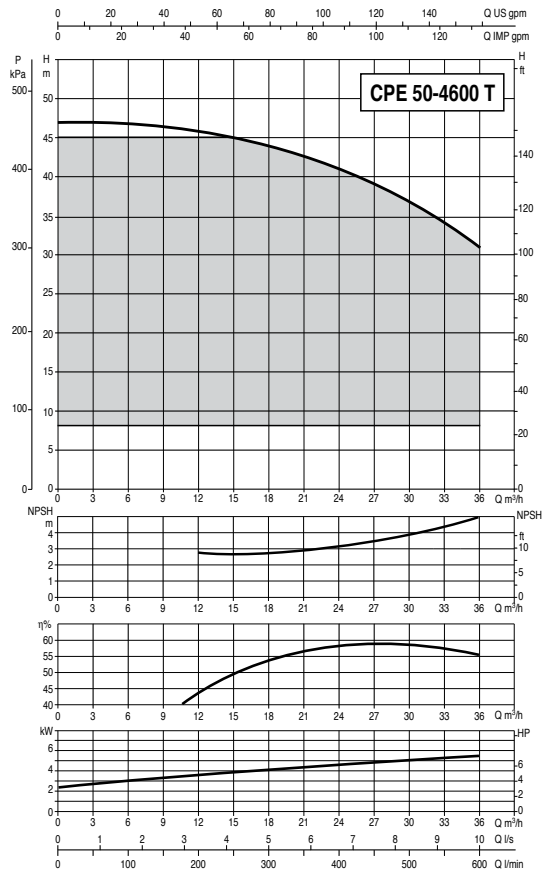
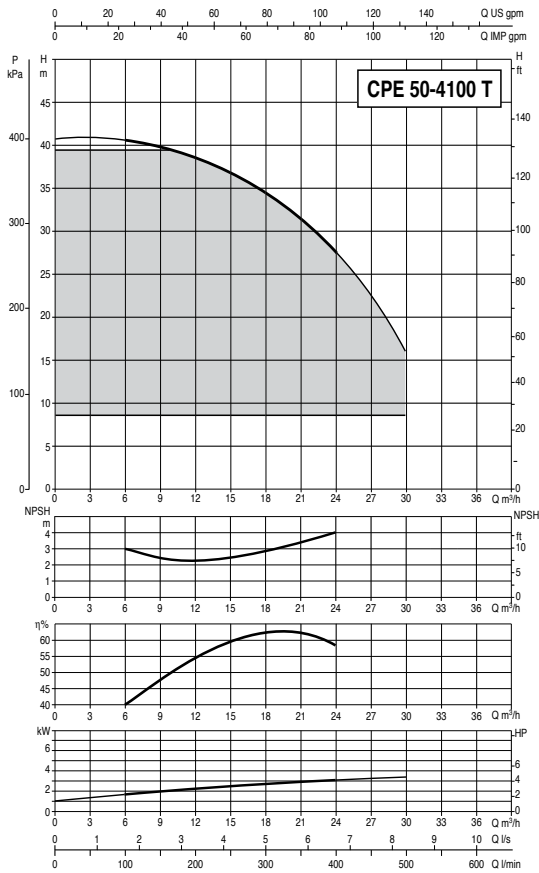
CPE / CP-GE / DCPE ELETTROPOMPE IN LINEA ELETTRONICHE



Le curve di prestazione sono basate su valori di viscosità cinematica = 1 mm²/s e densità pari a 1000 kg/m³. Tolleranza delle curve a norma ISO 9906.

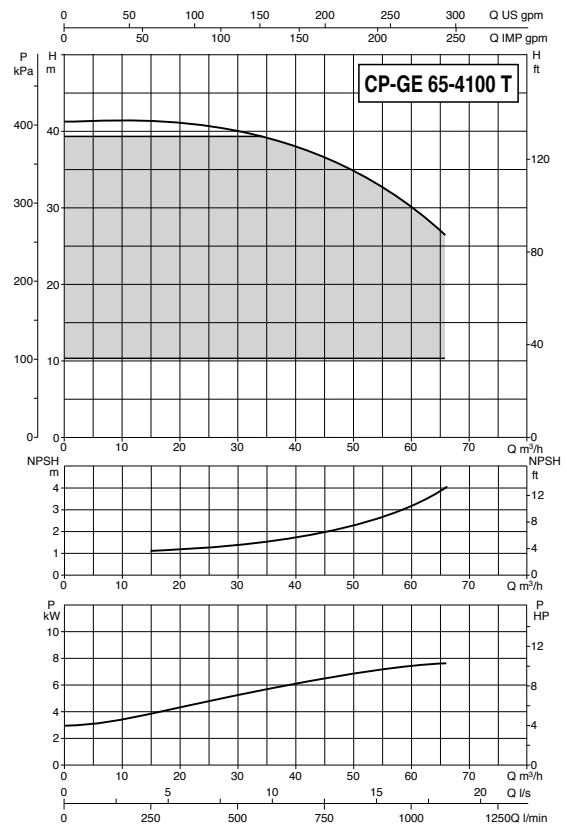
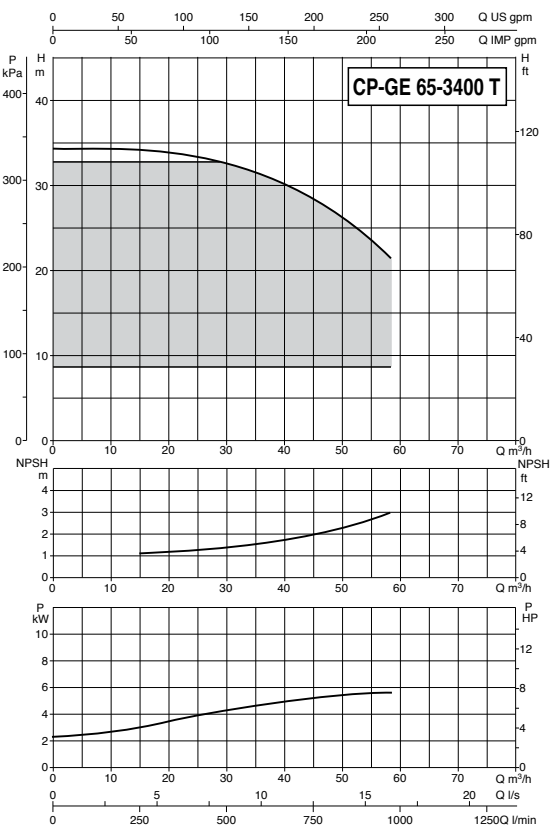
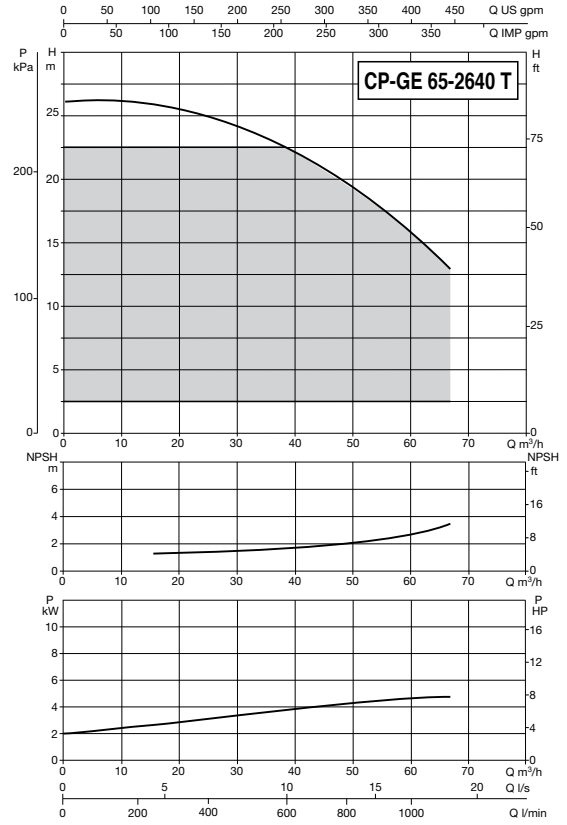
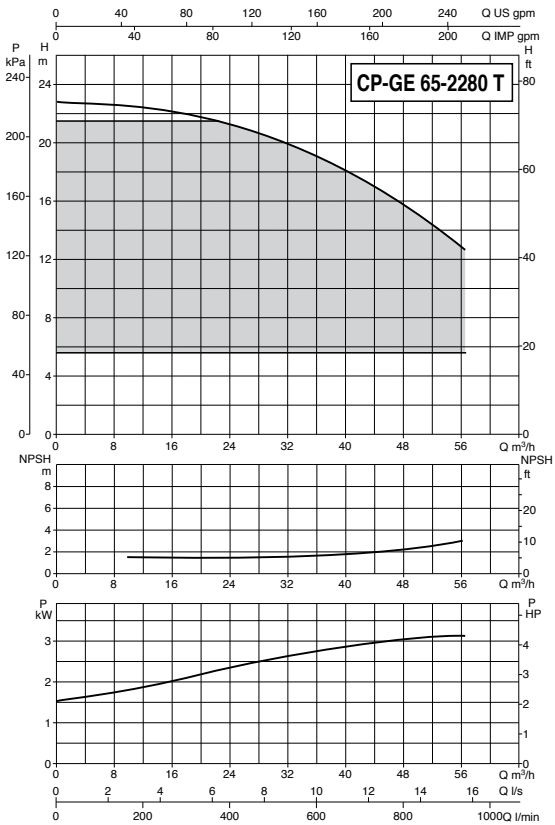
CPE / CP-GE / DCPE

ELETTROPOMPE IN LINEA ELETTRONICHE



Le curve di prestazione sono basate su valori di viscosità cinematica = 1 mm²/s e densità pari a 1000 kg/m³. Tolleranza delle curve a norma ISO 9906.

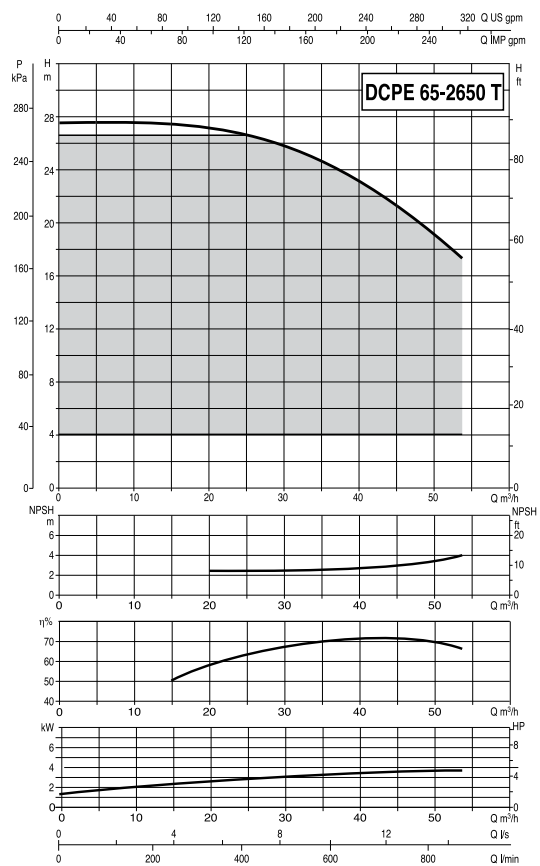
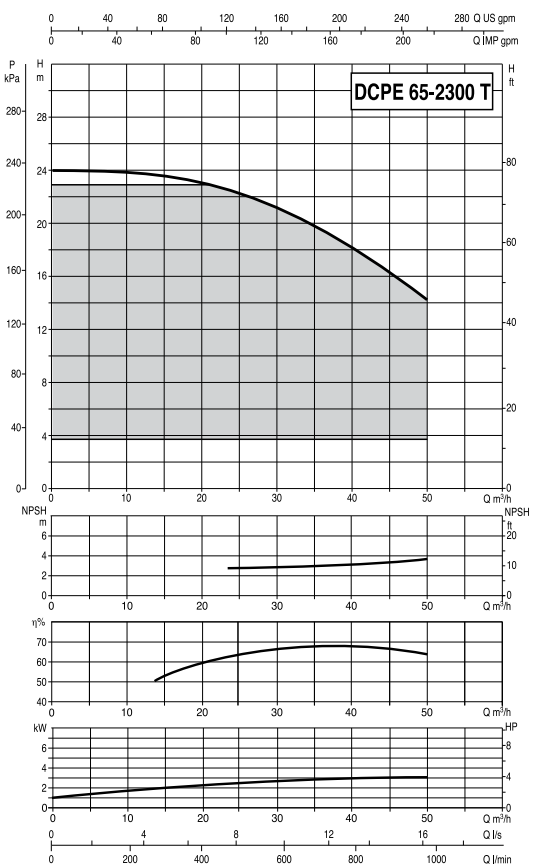
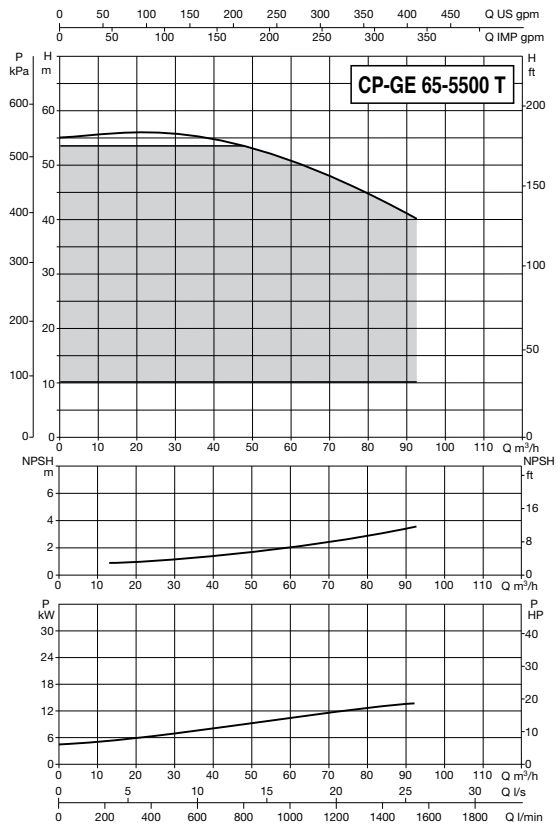
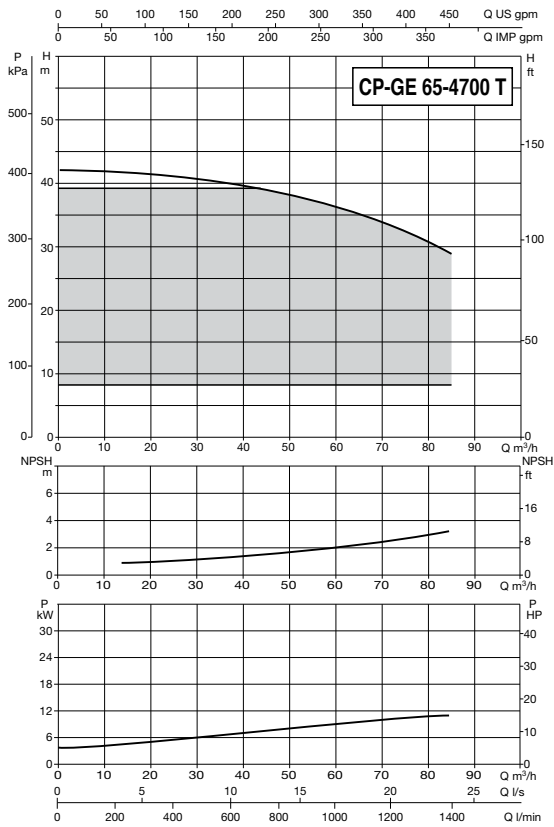
CPE / CP-GE / DCPE ELETTROPOMPE IN LINEA ELETTRONICHE



Le curve di prestazione sono basate su valori di viscosità cinematica = 1 mm²/s e densità pari a 1000 kg/m³. Tolleranza delle curve a norma ISO 9906.

CPE / CP-GE / DCPE

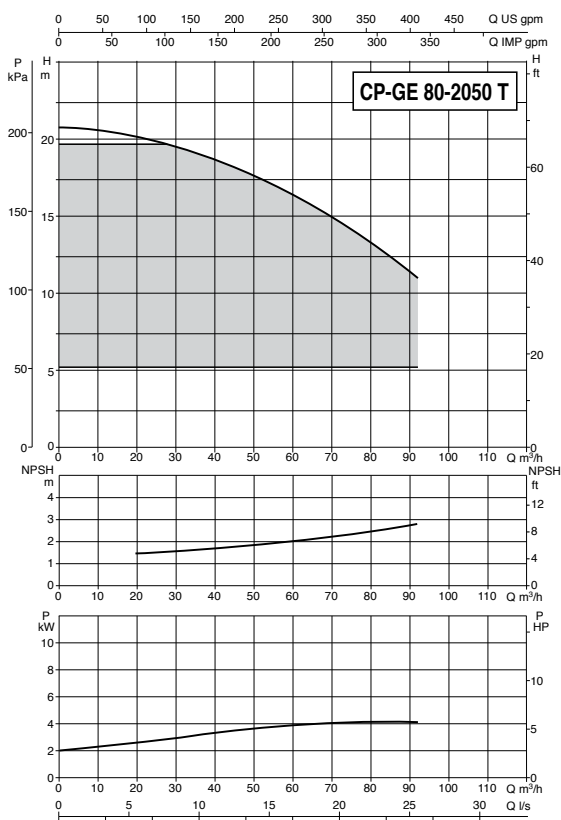
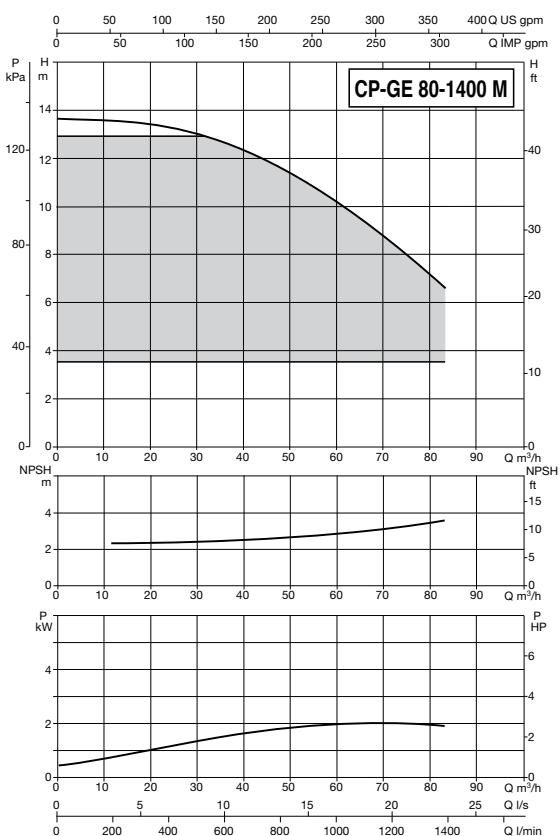
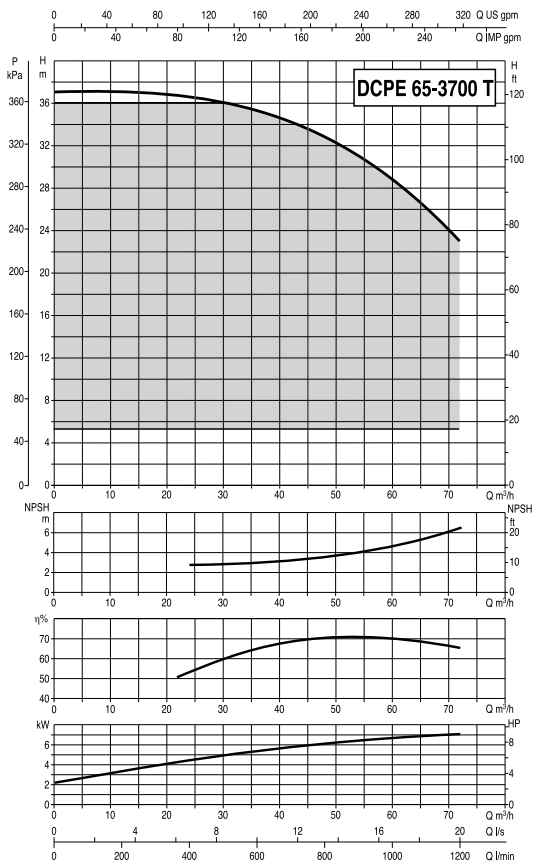
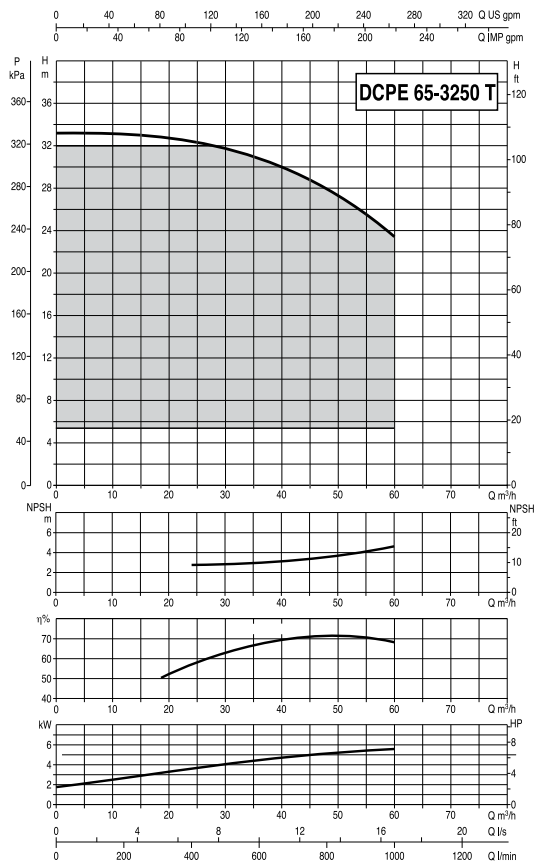
ELETTROPOMPE IN LINEA ELETTRONICHE



Le curve di prestazione sono basate su valori di viscosità cinematica = 1 mm²/s e densità pari a 1000 kg/m³. Tolleranza delle curve a norma ISO 9906.

CPE / CP-GE / DCPE

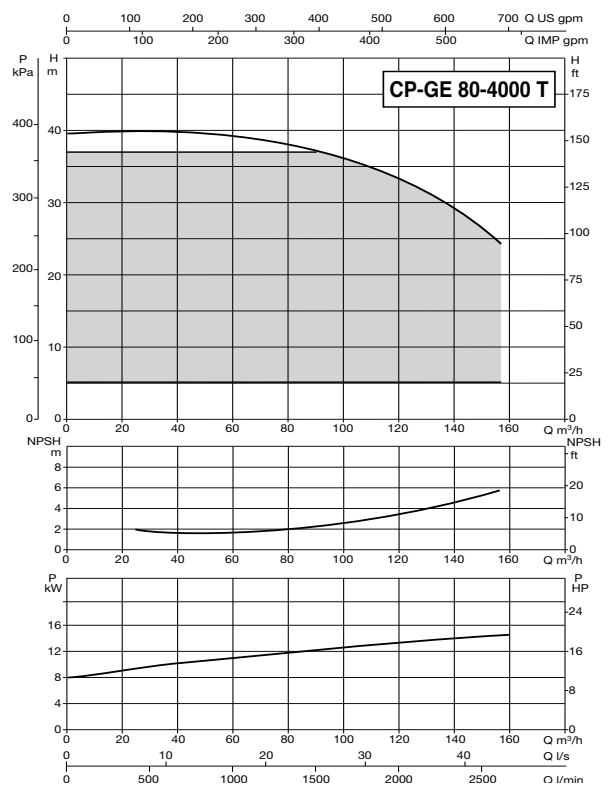
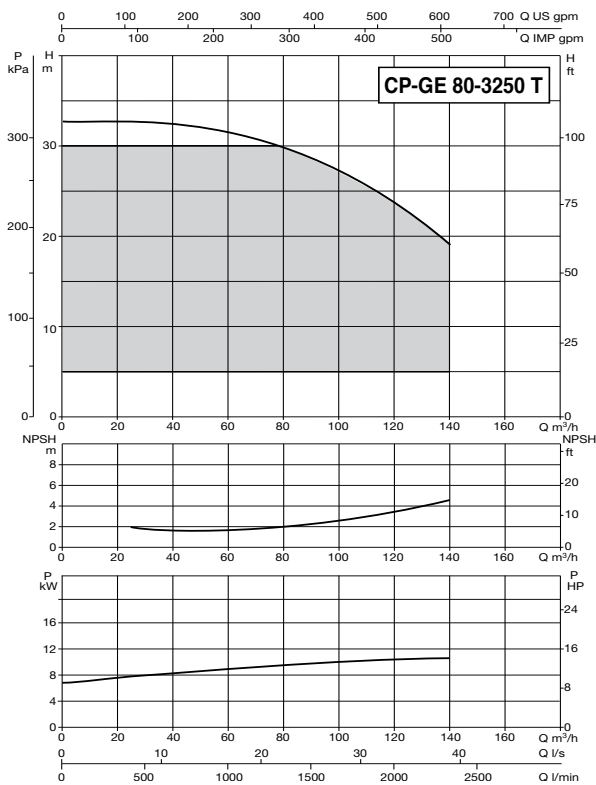
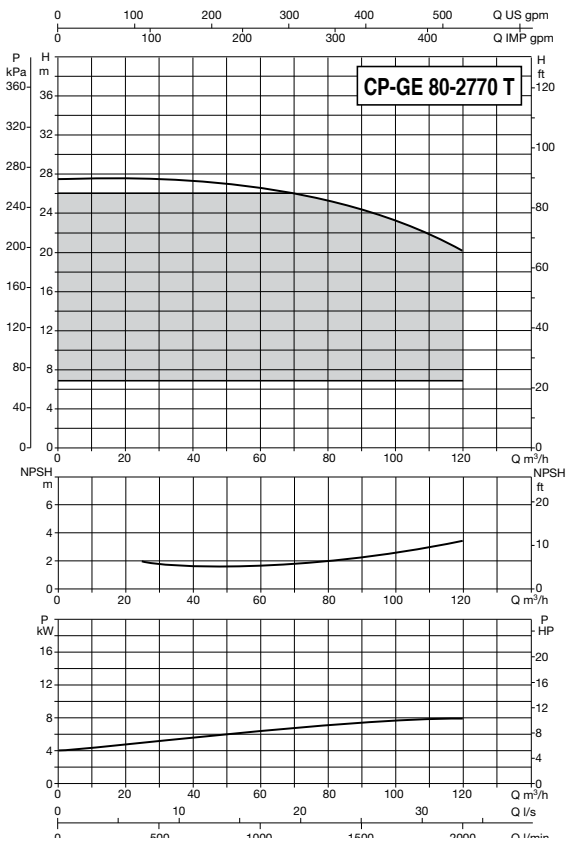
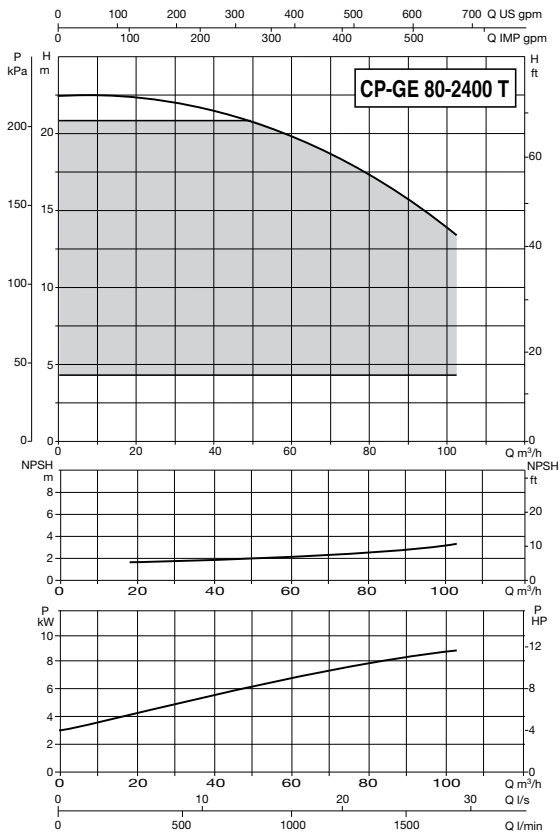
ELETTROPOMPE IN LINEA ELETTRONICHE



Le curve di prestazione sono basate su valori di viscosità cinematica = 1 mm²/s e densità pari a 1000 kg/m³. Tolleranza delle curve a norma ISO 9906.

CPE / CP-GE / DCPE

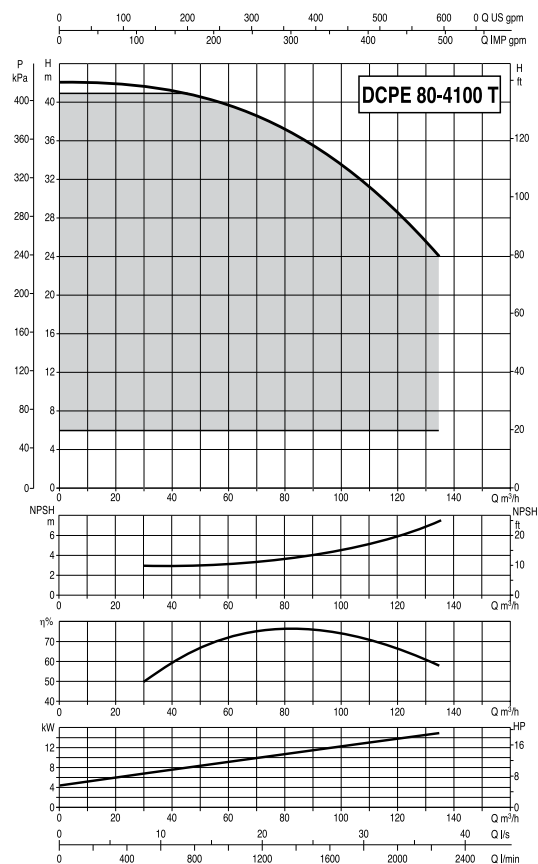
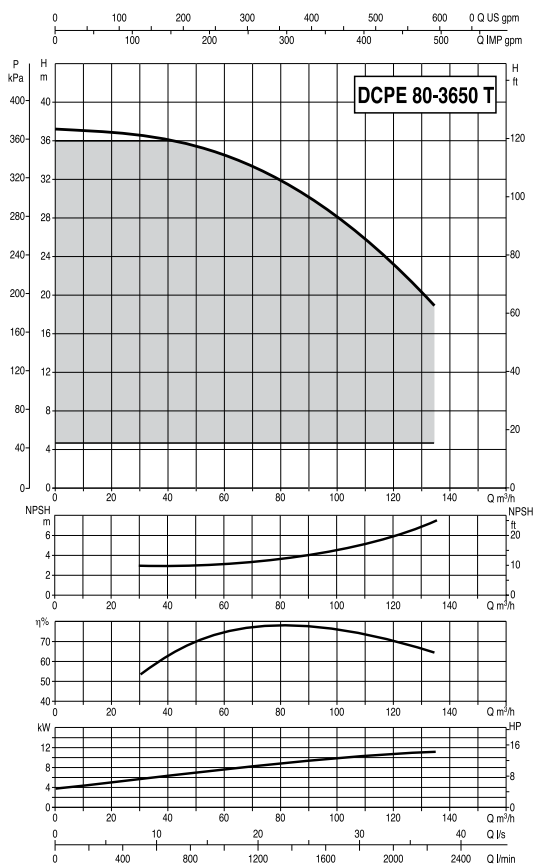
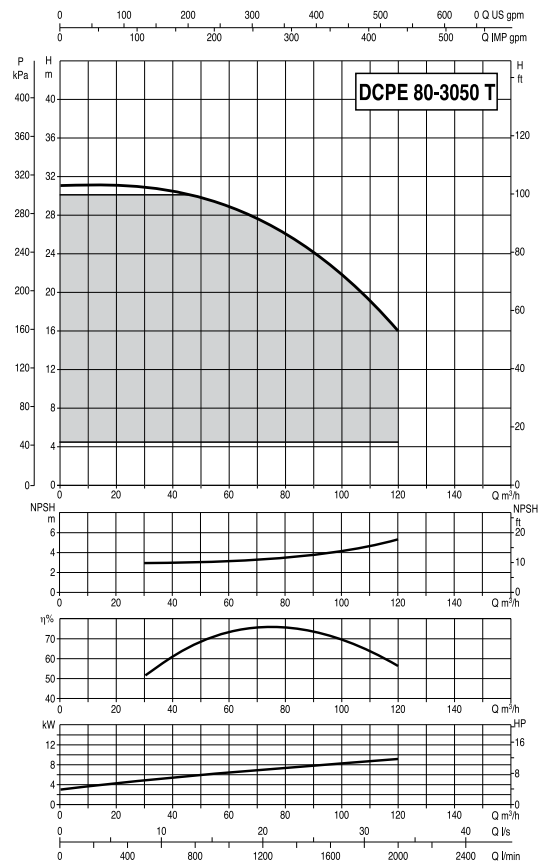
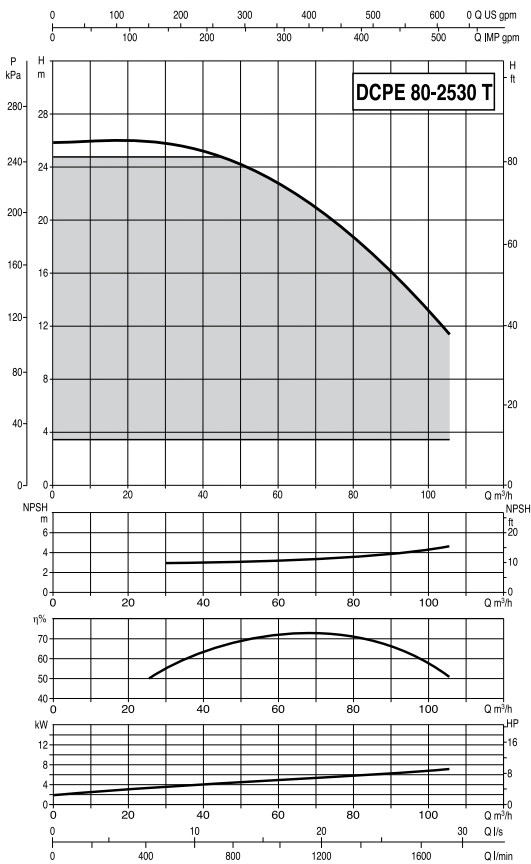
ELETTROPOMPE IN LINEA ELETTRICHE



Le curve di prestazione sono basate su valori di viscosità cinematica = 1 mm²/s e densità pari a 1000 kg/m³. Tolleranza delle curve a norma ISO 9906.

CPE / CP-GE / DCPE

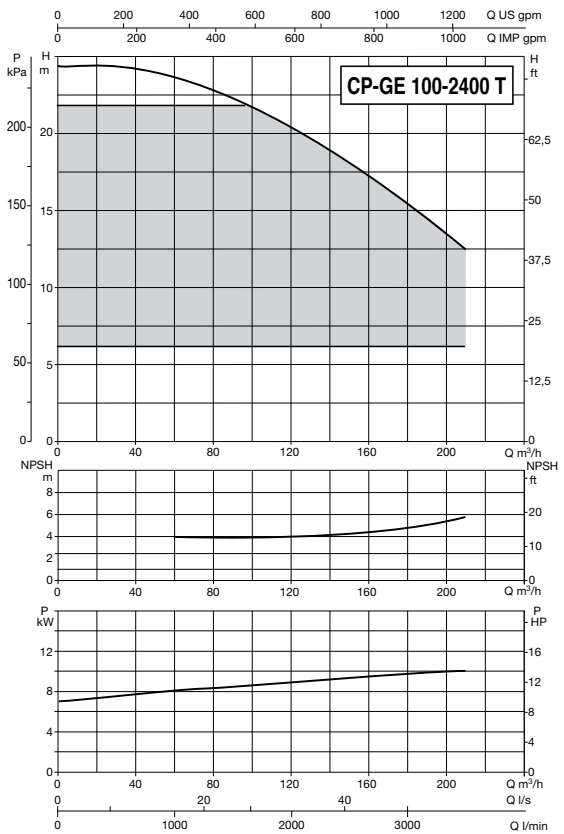
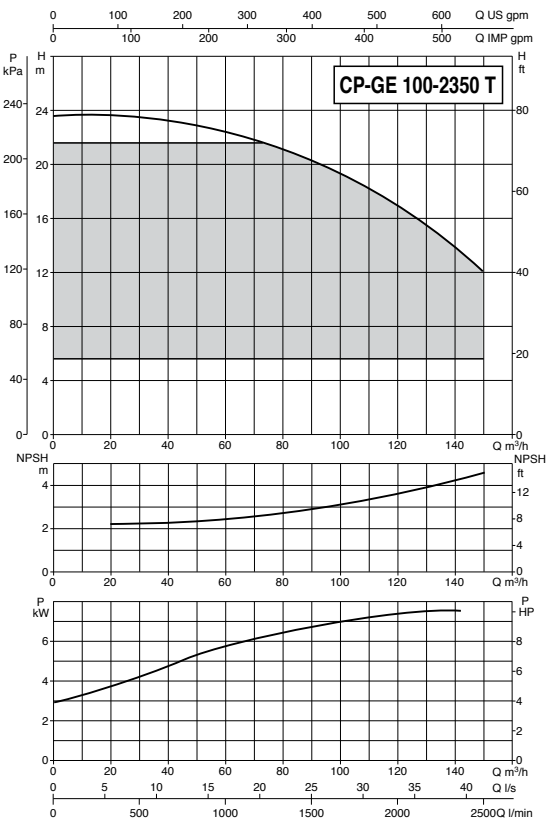
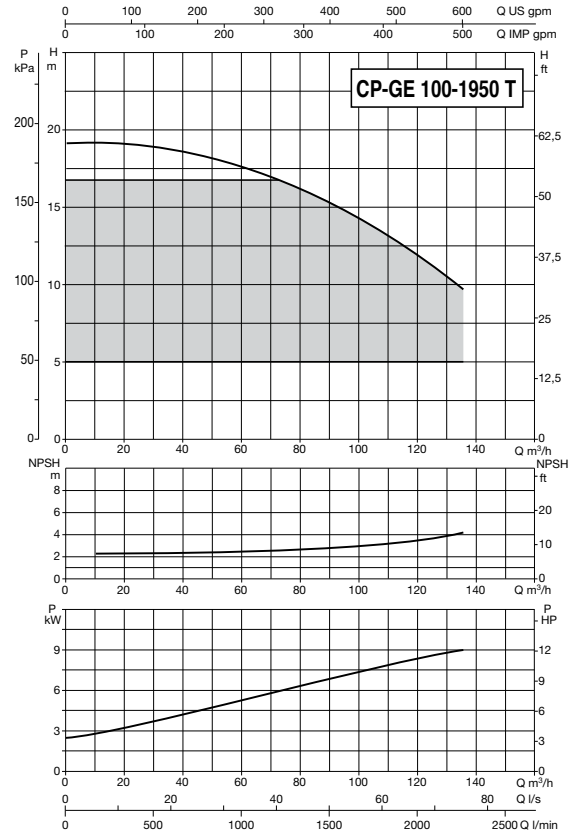
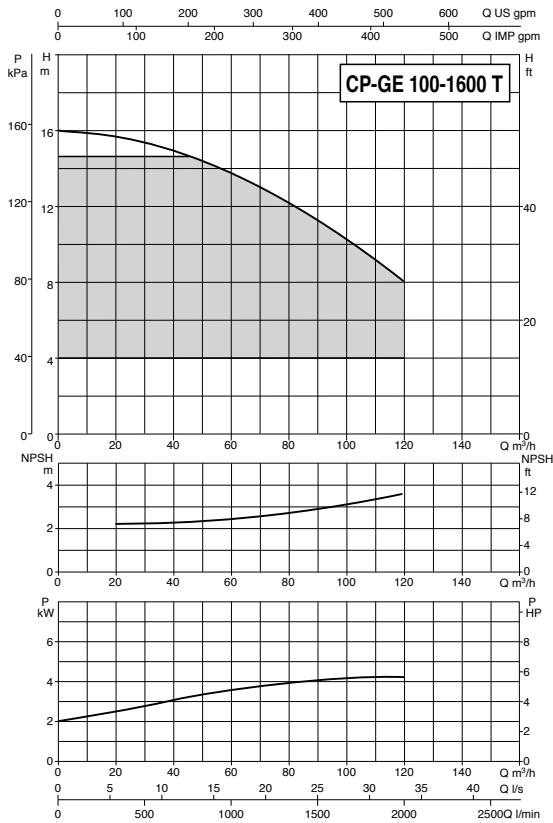
ELETTROPOMPE IN LINEA ELETTRONICHE



Le curve di prestazione sono basate su valori di viscosità cinematica = 1 mm²/s e densità pari a 1000 kg/m³. Tolleranza delle curve a norma ISO 9906.

CPE / CP-GE / DCPE

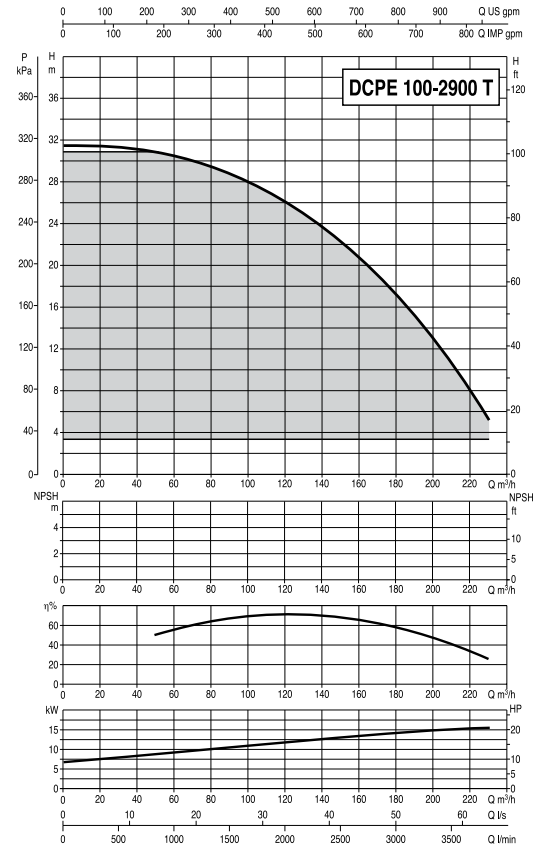
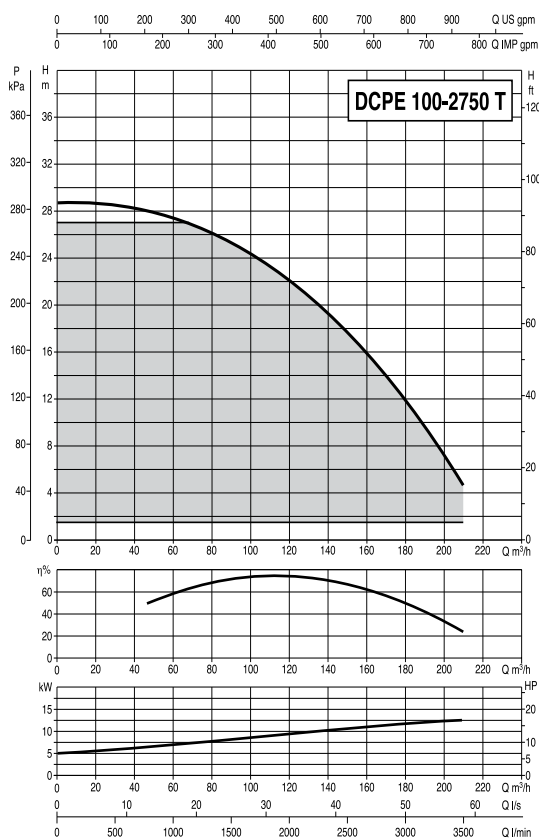
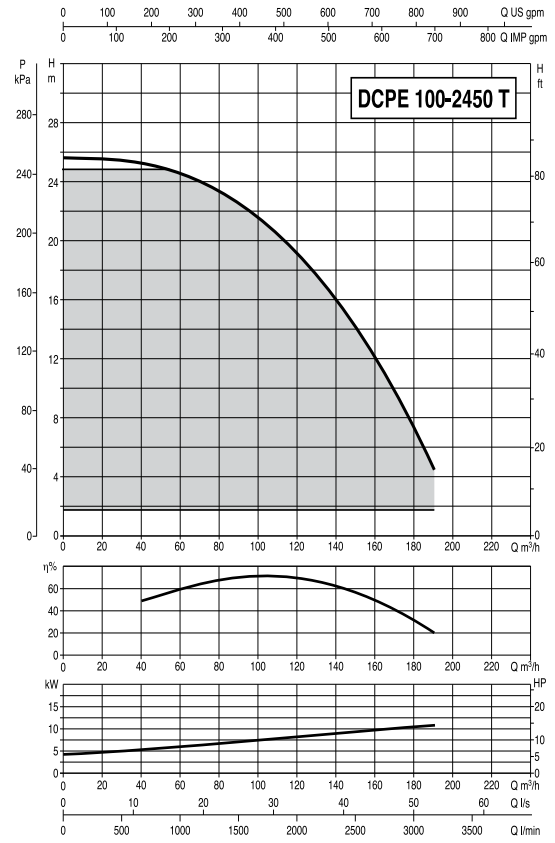
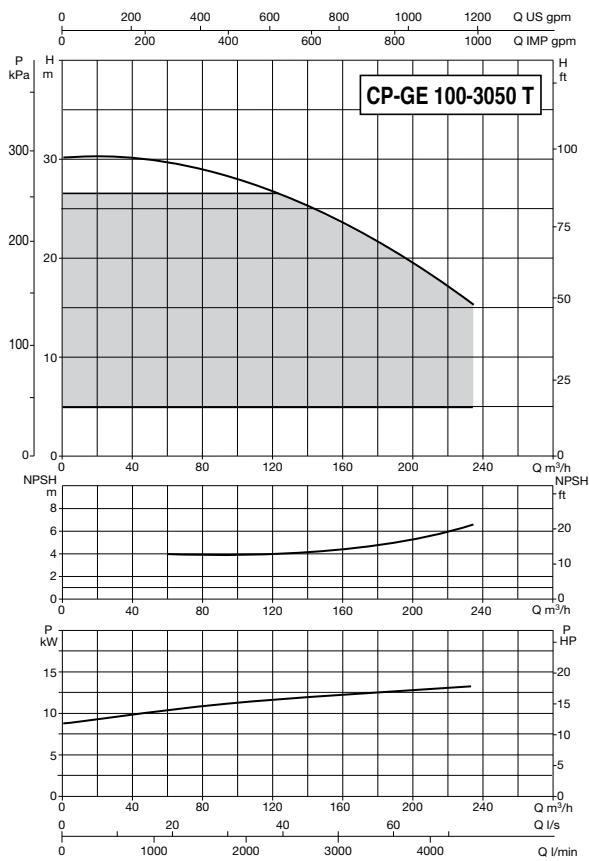
ELETTROPOMPE IN LINEA ELETTRONICHE



Le curve di prestazione sono basate su valori di viscosità cinematica = 1 mm²/s e densità pari a 1000 kg/m³. Tolleranza delle curve a norma ISO 9906.

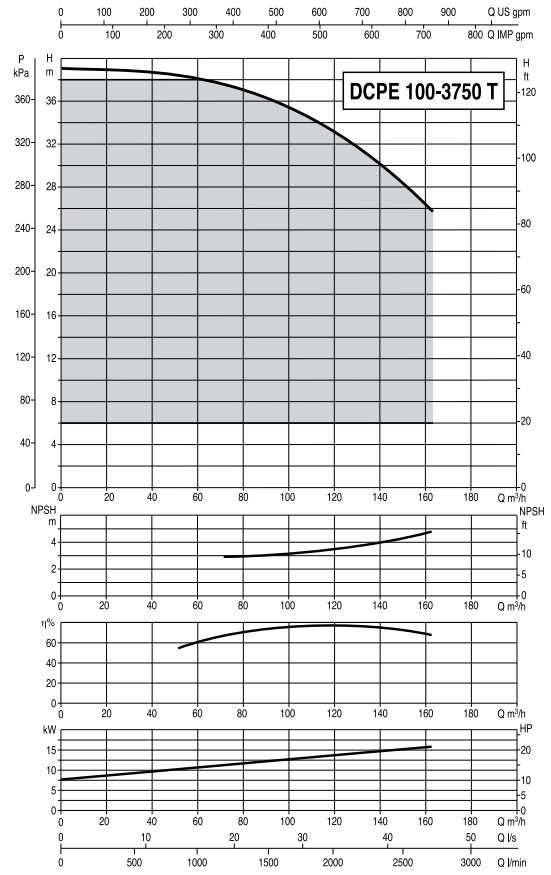
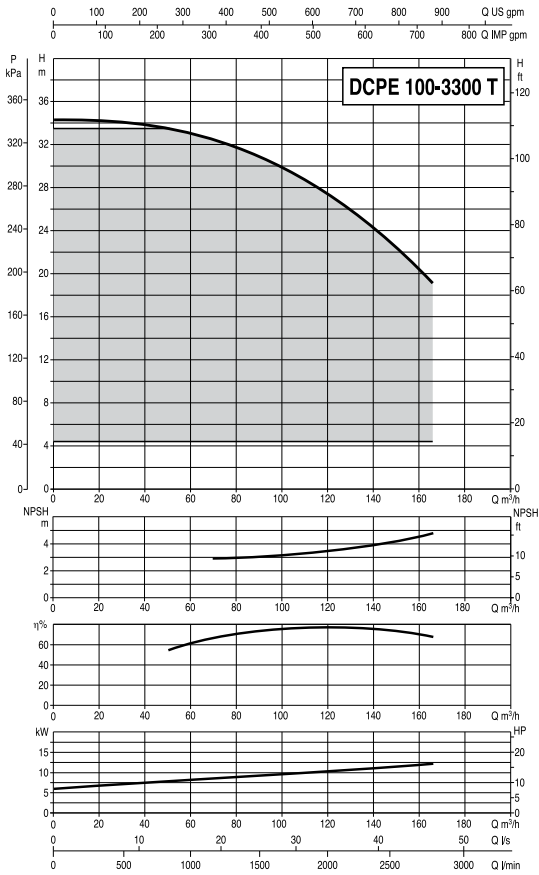
CPE / CP-GE / DCPE

ELETTROPOMPE IN LINEA ELETTRONICHE



Le curve di prestazione sono basate su valori di viscosità cinematica = 1 mm²/s e densità pari a 1000 kg/m³. Tolleranza delle curve a norma ISO 9906.

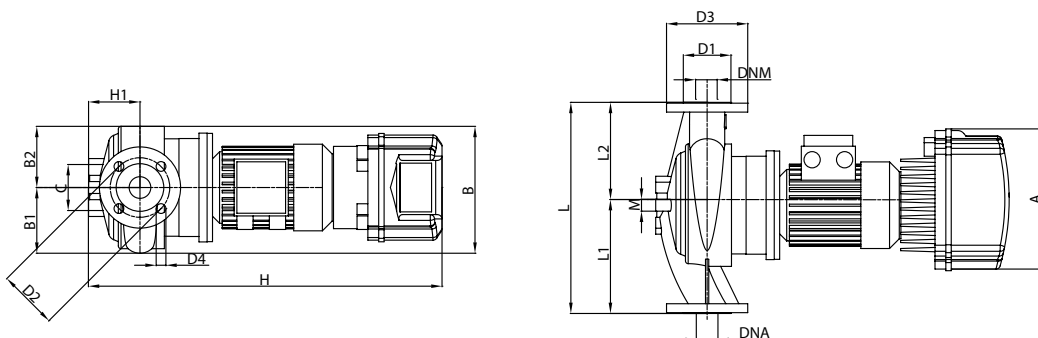
CPE / CP-GE / DCPE ELETTROPOMPE IN LINEA ELETTRONICHE



Le curve di prestazione sono basate su valori di viscosità cinematica = 1 mm²/s e densità pari a 1000 kg/m³. Tolleranza delle curve a norma ISO 9906.

DIMENSIONI E PESI

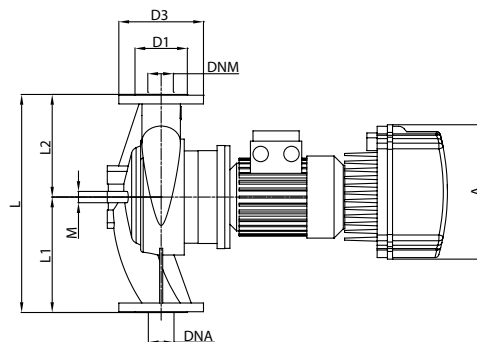
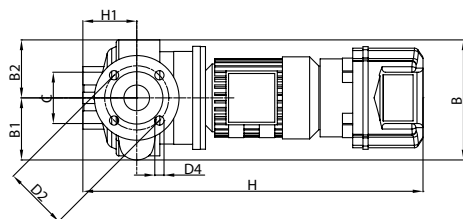
CPE 40



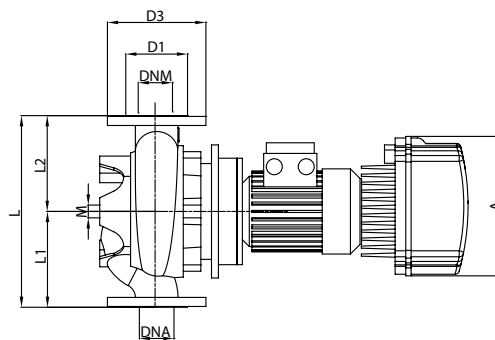
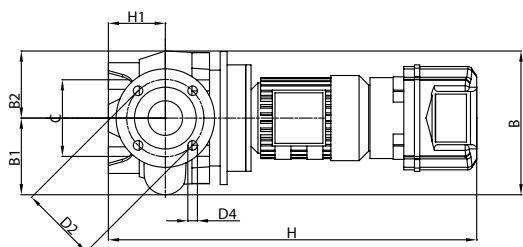
CPE / CP-GE / DCPE

ELETTROPOMPE IN LINEA ELETTRONICHE

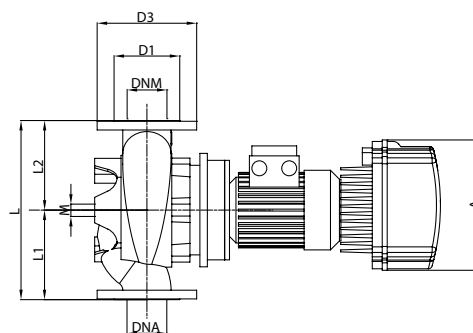
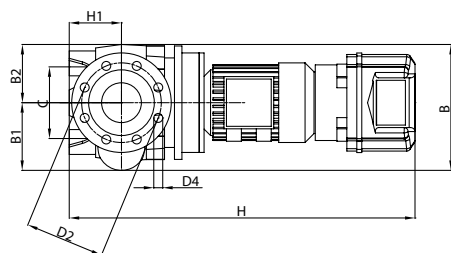
CPE 50



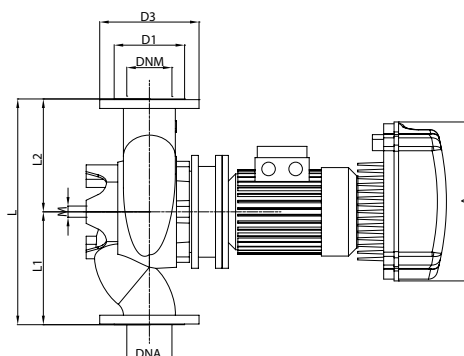
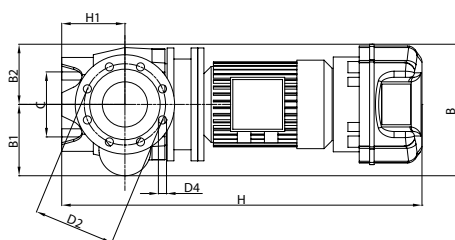
CP-GE 65



CP-GE 80



CP-GE 100



CPE / CP-GE / DCPE

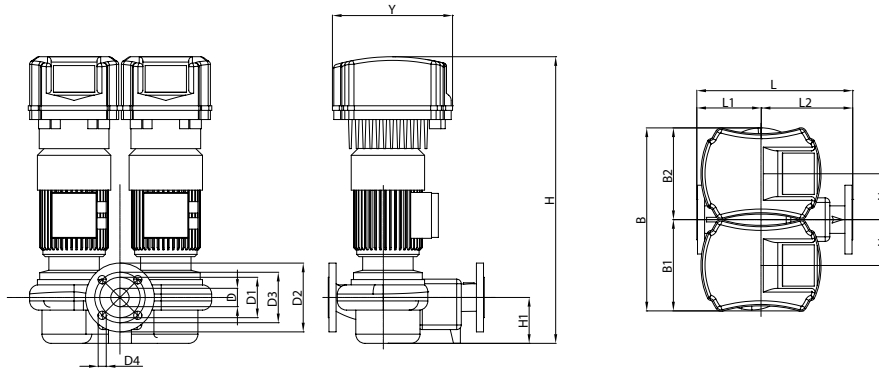
ELETTROPOMPE IN LINEA ELETTRONICHE

MODELLO	A	B	B1	B2	C	D1	D2	D3	D4	H	H1	L	L1	L2	M	DIMENSIONI IMBALLO			PESO KG
																L/A	L/B	H	
CPE 40/2300 M MCE11/C	262	231	118	113	85	88	110	150	4X18	663	95	390	200	190	12	500	270	810	49
CPE 40/3500 M MCE22/C	262	231	118	113	85	88	110	150	4X18	663	95	390	200	190	12	500	270	810	52
CPE 40/4700 T MCE55/C	353	286	159	127	-	88	110	150	4X18	735	100	380	200	180	-	650	400	945	58
CPE 40/5500 T MCE55/C	353	286	159	127	-	88	110	150	4X18	735	100	380	200	180	-	650	400	945	63
CPE 40/6200 T MCE110/C	426	286	159	127	-	88	110	150	4X18	785	100	380	200	180	-	650	400	945	64
CPE 50/2600 M MCE15/C	262	233	120	113	100	102	125	165	4X18	663	105	425	225	200	12	500	270	810	49
CPE 50/4100 T MCE55/C	353	233	120	113	100	102	125	165	4X18	737	105	425	225	200	12	500	270	810	62
CPE 50/4600 T MCE55/C	353	290	159	131	-	102	125	165	4X18	745	105	400	220	180	-	650	400	945	64
CPE 50/5650 T MCE110/C	426	341	170,5	170,5	-	102	125	165	4X18	745	105	400	220	180	-	650	400	945	72
CP-GE 65-1470/A/BAQE/1.5 M MCE15/C	262	270	144	126	144	122	145	185	4X18	725	105	360	180	180	16	650	400	945	67
CP-GE 65-2280/A/BAQE/3 T MCE30/C	353	270	144	126	144	122	145	185	4X18	808	105	360	180	180	16	650	400	945	88
CP-GE 65-2640/A/BAQE/4 T MCE55/C	353	270	144	126	144	122	145	185	4X18	808	105	360	180	180	16	650	400	945	95
CP-GE 65-3400/A/BAQE/5.5 T MCE55/C	353	270	144	126	144	122	145	185	4X18	936	105	360	180	180	16	650	400	945	128
CP-GE 65-4100/A/BAQE/7.5 T MCE110/C	426	341	144	126	144	122	145	185	4X18	1024	105	360	180	180	16	650	400	945	131
CP-GE 65-4700/A/BAQE/11 T MCE110/C	426	341	180	164	144	122	145	185	4X18	1099	125	475	237,5	237,5	16	650	400	945	209
CP-GE 65-5500/A/BAQE/15 T MCE150/C	426	341	180	164	144	122	145	185	4X18	1099	125	475	237,5	237,5	16	700	600	970	227
CP-GE 80-1400/A/BAQE/2.2 M MCE22/C	262	252	135	117	144	138	160	200	8X18	753	105	360	180	180	16	650	400	945	86
CP-GE 80-2050/A/BAQE/4 T MCE55/C	353	267	135	117	144	138	160	200	8X18	765	105	360	180	180	16	650	400	945	99
CP-GE 80-2400/A/BAQE/5.5 T MCE55/C	353	267	135	117	144	138	160	200	8X18	873	105	360	180	180	16	650	400	945	133
CP-GE 80-2770/A/BAQE/7.5 T MCE110/C	426	341	178	146	144	138	160	200	8X18	1038	115	440	220	220	16	650	400	945	88
CP-GE 80-3250/A/BAQE/11 T MCE110/C	426	341	178	146	144	138	160	200	8X18	1100	115	440	220	220	16	650	400	945	98
CP-GE 80-4000/A/BAQE/15 T MCE150/C	426	341	178	146	144	138	160	200	8X18	1100	115	440	220	220	16	650	400	945	103
CP-GE 100-1600/A/BAQE/4 T MCE55/C	353	341	158	126	144	158	180	220	8x18	898	140	500	250	250	16	650	400	945	86
CP-GE 100-1950/A/BAQE/5.5 T MCE55/C	353	341	158	126	144	158	180	220	8x18	1026	140	500	250	250	16	650	400	945	92
CP-GE 100-2350/A/BAQE/7.5 T MCE110/C	426	341	158	126	144	158	180	220	8x18	1064	140	500	250	250	16	700	600	970	110
CP-GE 100-2400/A/BAQE/11 T MCE110/C	426	346	193	153	230	158	180	220	8x18	1092	140	550	275	275	16	700	600	970	120
CP-GE 100-3050/A/BAQE/15 T MCE110/C	426	346	193	153	230	158	180	220	8x18	1092	140	550	275	275	16	700	600	970	159

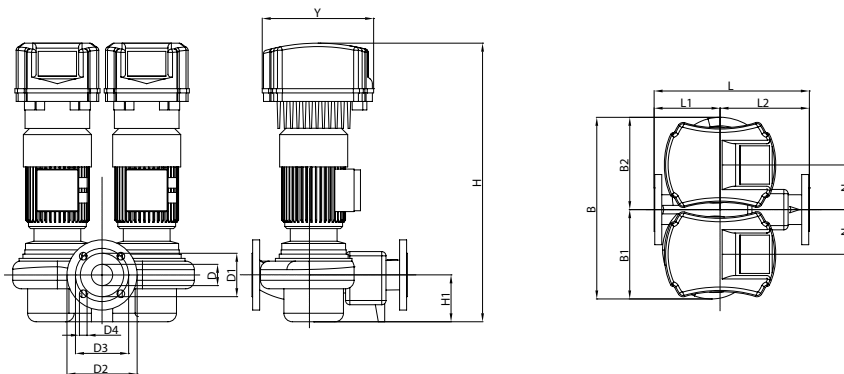
CPE / CP-GE / DCPE

ELETTROPOMPE IN LINEA ELETTRONICHE

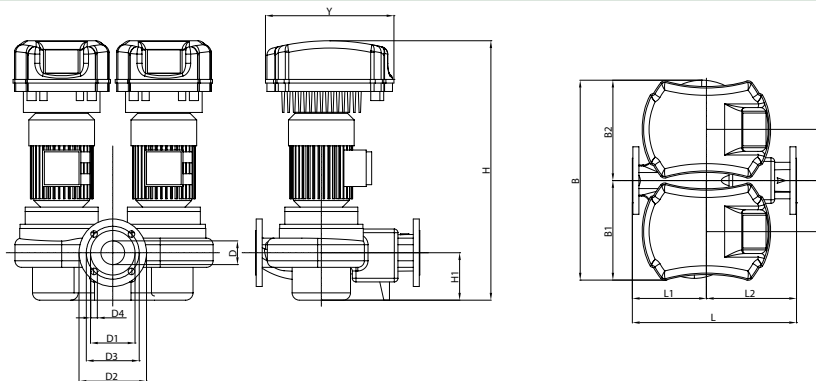
DCPE 40



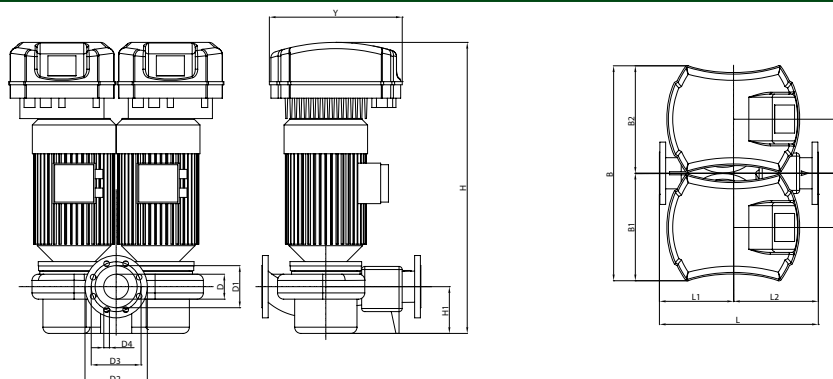
DCPE 50



DCPE 65



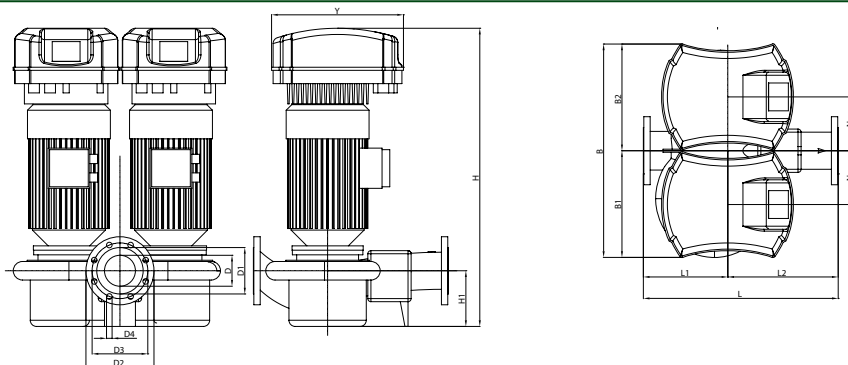
DCPE 80



CPE / CP-GE / DCPE

ELETTROPOMPE IN LINEA ELETTRONICHE

DCPE 100



MODELLO	L	L1	L2	B	B1	B2	H	H1	N	D	D1	D2	D3	D4	Y	DIMENSIONI IMBALLO			PESO KG
																L/A	L/B	H	
DCPE 40/1650 M MCE11/C	340	130	210	400	200	200	625	100	100	40 PN16	88	150	110	4 FORI Ø18	262	520	400	710	54
DCPE 40/2450 M MCE15/C	340	130	210	400	200	200	625	100	100	40 PN16	88	150	110		262	520	400	710	58
DCPE 50/1550 M MCE15/C	365	145	220	427	217	210	655	110	105	50 PN16	102	165	125		262	520	400	710	60
DCPE 50/2450 T MCE30/C	365	145	220	427	217	210	655	110	105	50 PN16	102	165	125		353	520	400	710	75
DCPE 50/3650 T MCE55/C	410	170	240	480	235	245	735	110	120	50 PN16	102	165	125		353	700	600	970	95
DCPE 65/2300 T MCE30/C	450	180	270	543	268	275	685	130	140	65 PN16	122	185	145		353	700	600	970	76
DCPE 65/2650 T MCE55/C	450	180	270	543	268	275	695	130	140	65 PN16	122	185	145		353	700	600	970	90
DCPE 65/3250 T MCE55/C	450	180	270	543	268	275	765	130	140	65 PN16	122	185	145		353	700	600	970	110
DCPE 65/3700 T MCE110/C	450	180	270	701	350,5	350,5	920	130	140	65 PN16	122	185	145		426	700	600	970	138
DCPE 80/2530 T MCE110/C	510	205	305	691	345,5	345,5	920	150	135	80 PN16	138	200	160		8 FORI Ø18	426	700	600	970
DCPE 80/3050 T MCE110/C	510	205	305	691	345,5	345,5	920	150	135	80 PN16	138	200	160	426		700	700	1100	154
DCPE 80/3650 T MCE150/C	510	205	305	691	345,5	345,5	920	150	135	80 PN16	138	200	160	426		700	700	1100	175
DCPE 80/4100 T MCE150/C	510	205	305	691	345,5	345,5	890	150	135	80 PN16	138	200	160	426		700	700	1100	188
DCPE 100/2450 T MCE110/C	630	240	390	751	375,5	375,5	970	180	165	100 PN16	158	220	180	426		700	700	1100	175
DCPE 100/2750 T MCE150/C	630	240	390	751	375,5	375,5	970	180	165	100 PN16	158	220	180	426		700	700	1100	175
DCPE 100/2900 T MCE150/C	630	240	390	751	375,5	375,5	970	180	165	100 PN16	158	220	180	426		700	700	1100	175
DCPE 100/3300 T MCE150/C	630	240	390	751	375,5	375,5	970	180	165	100 PN16	158	220	180	426		700	700	1100	175
DCPE 100/3750 T MCE150/C	630	240	390	751	375,5	375,5	970	180	165	100 PN16	158	220	180	426		700	700	1100	175