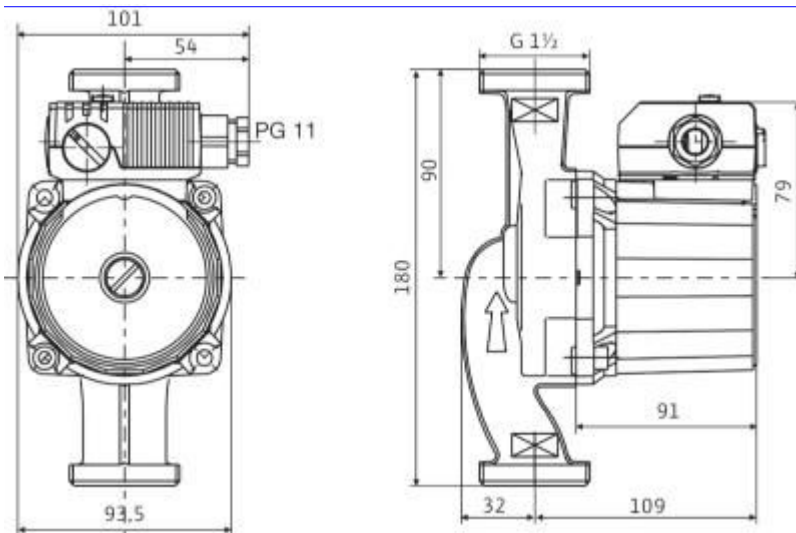
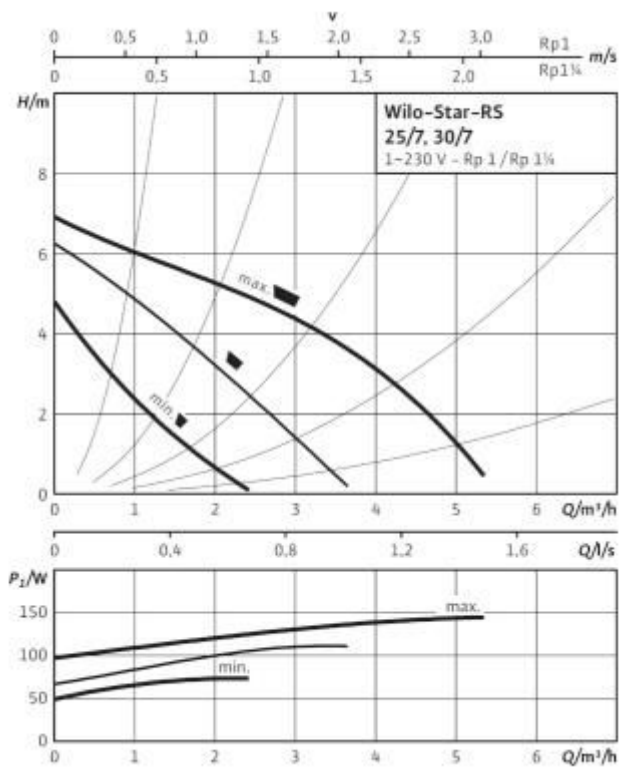


Wilo-Star-RS 25/7

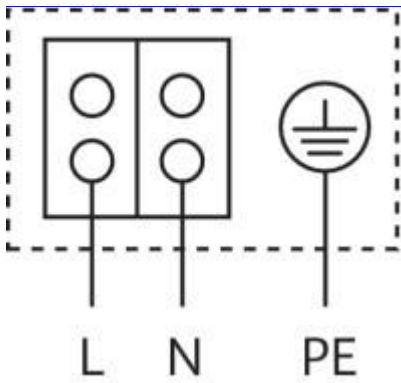
Curve caratteristiche



Motore orizzontale

Posizione morsettiera possibile a ore 3, 6, 9 e 12

Collegamento elettrico



Motore autoprotetto

Motore monofase (EM) a 2 poli - 1~230 V, 50 Hz

Con condensatore integrato

Fluidi consentiti (altri fluidi su richiesta)

Acqua riscaldamento (secondo VDI •
2035)

Miscele acqua/glicole (max. 1:1; a•
partire dal 20 % di glicole
verificare i dati di portata)

Campo d'applicazione consentito

Campo di temperatura con una -10...+110 ° C
temperatura ambiente max. di +40
° C

Pressione di esercizio P^{max} 10 bar
massima consentita

Bocche

Raccordi filettati per tubi	Rp 1
Filetto	G 1½
Lunghezza	L_0 180 mm

Motore/elettronica

Compatibilità elettromagnetica	EN 61800-3
Emissione disturbi	EN 61000-6-3
Immunità	EN 61000-6-2
Controllo della velocità	-
Grado protezione	IP 44
Classe isolamento	F
Alimentazione rete	1~230 V, 50 Hz
Numero di giri	N 2300 / 2650 / 2800 1/min
Potenza assorbita	P' 62 / 92 / 132 W
Assorbimento di corrente	I 0,30 / 0,42 / 0,58 A

Salvamotore non necessaria (motore autoprotetto)

Pressacavo *PG* 1x11

Materiali

Corpo pompa Ghisa grigia
Girante PP rinforzato con fibra di vetro
Albero Acciaio inossidabile (X40Cr13)
Boccole di supporto Carbone impregnato di metallo

Battente minimo alla bocca aspirante per evitare la cavitazione alla temperatura dell'acqua convogliata

Altezza minima di ingresso a 50 / 0,5 / 3 / 10 m
95 / 110° C

Informazioni per l'ordinazione

Prodotto Wilo
Codice articolo 4037310
Tipo Star-RS 25/7
Peso circa *m* 3 kg

Versione ...RG con corpo pompa in bronzo

Versione ...L con collegamento per valvola di sfiato rapido