

Pioneering for You

wilo

Brochure tecnica Smart Pump

WILO-STRATOS MAXO

THE FUTURE IS CONNECTED.



THE FUTURE IS CONNECTED.

Wilo “Pionering for You”.

Guidati dalla nostra esperienza e dall'impegno, dall'ispirazione e dalla sete di innovazione, dalla creatività e dalla competenza tecnica, abbiamo l'obiettivo di fornire soluzioni e servizi integrati, siamo pionieri della digitalizzazione nell'industria dei sistemi di pompaggio. In qualità di partner per la fornitura di soluzioni complete ed esperti di impianti tecnologici, Wilo ridefinisce il senso di prossimità al cliente attraverso prodotti e servizi personalizzati.
































Offrire soluzioni su misura ed efficienti e da oggi digitali e connesse è la nostra ambizione.

Scopri le soluzioni Wilo – Digitali, Connesse, Confortevoli.

www.wilo.it



APPLICAZIONI PER IL BUILDING SERVICES.

	 Riscaldamento	 Riscaldamento Raffrescamento a pavimento	 Condizionamento	 Energia solare /geotermica	 Acqua calda sanitaria
Wilo-Stratos MAXO	 	 	 	 	
Wilo-Stratos MAXO-D	 	 	 	 	
Wilo-Stratos MAXO-Z	 	 	 	 	 



Applicazioni in Impianti Residenziali



Applicazioni in Impianti Commerciali

SEMPLICE DA USARE, EFFICIENTE, CONNESSA: WILO-STRATOS MAXO.

“Pioneering for You” è il nostro driver per tutto ciò che facciamo. L’ultimo esempio è la nostra pompa-Smart* **Wilo-Stratos MAXO**. Wilo definisce una nuova categoria di circolatori: semplici da installare, intuitivi da regolare e con elevati standard di efficienza energetica. Un display ampio a colori e di facile lettura, abbinato alla nostra tecnologia del “Pulsante Verde” e al Set-Up guidato in funzione dell’applicazione, permettono un funzionamento semplice ed intuitivo.

Wilo-Stratos MAXO è stata sviluppata per garantire il più alto livello di compatibilità con gli impianti esistenti e di integrazione per quelli più evoluti e complessi. Le nuove funzioni di regolazione e controllo consentono di ottenere la massima efficienza dell’intero sistema ed elevati livelli di risparmio energetico.

Wilo-Stratos MAXO la prima pompa Smart* integra sul suo modulo elettronico tutte le funzioni di interfaccia sia analogiche che digitali per un’integrazione semplice su tutti gli impianti esistenti o di nuova generazione, tradizionali o estremamente evoluti e complessi.

Un prodotto unico sviluppato per rendere più semplice il Vostro lavoro, per Voi progettisti e Voi installatori, per rendere più efficienti gli impianti dei vostri clienti.



Semplice da utilizzare: facile da configurare ed installare



Più facile da utilizzare come mai prima: **Wilo-Stratos MAXO** offre la massima praticità di installazione e di configurazione, consente un notevole risparmio di tempo nel Vostro lavoro quotidiano. Il pannello di controllo, la morsettiera e la scheda elettronica sono posizionati uno dietro l'altro per rendere più agevole e veloce l'installazione. L'attività di cablaggio elettrico dei cavi è ancora più semplice. **Wilo-Stratos MAXO** è equipaggiata con il **Wilo-Connector**, che permette di realizzare il cablaggio elettrico velocemente ed in sicurezza. Grazie al connettore e alle clip a molla non si rendono necessari ulteriori utensili aggiuntivi durante le diverse fasi di installazione.

VANTAGGI:

Terminali di connessione di facile accesso, morsetti schermati disposti in modo chiaro e uniforme

- Fino a cinque pressacavi
- Ingresso indipendente per l'alimentazione elettrica
- Morsettiera colorata per un'assegnazione facile e sicura
- **Wilo-Connector** ottimizzato per tutte la gamma
- Connessioni elettriche e di comunicazione, sicure, in area (SELV- Safety Extra Low Voltage)



Scarica gratuitamente la app "**Consulente-Wilo**".

Informazioni aggiuntive sono disponibili ovunque trovate questo simbolo. Scansionate l'area corrispondente con il vostro smartphone. Ecco come funziona: Avviate la Wilo app, toccate il logo AR (Realtà Aumentata) nel menu Start e consultate i contenuti speciali con lo smartphone.



Set-Up con un click: semplice come mai prima.

Funzionamento intuitivo: **Wilo-Stratos MAXO**, la pompa semplice da installare grazie alla nuova modalità di set-up guidato. Un nuovo display più grande e la "Tecnologia del Pulsante Verde" offrono un'eccezionale semplicità d'uso durante tutte le operazioni di installazione e di configurazione del circolatore. Inoltre **Wilo-Stratos MAXO** può essere controllata e regolata tramite la nuova funzione **Smart Connection** presente nell'app Consulente-Wilo, a cui si può accedere comodamente da smartphone o tablet (non sono necessari altri accessori aggiuntivi).

VANTAGGI:

- Ampio display ad alta risoluzione e di ottima leggibilità.
- Interfaccia utente intuitiva con funzione di anteprima e impostazioni predefinite basate sul tipo di applicazione.
- Set-up rapido con un click, impostazioni di fabbrica preimpostate (Riscaldamento, Radiatore o Dynamic Adapt plus)
- **Assistente impostazione** (selezione guidata della corretta modalità di controllo): è possibile regolare la pompa in funzione dell'applicazione specifica, seguendo una configurazione guidata semplice ed intuitiva in funzione dell'impianto su cui è installata la pompa.

Tecnologia innovativa per impianti più efficienti.

FOCUS: NUOVE ED INNOVATIVE FUNZIONI DI CONTROLLO PER UNA MAGGIORE EFFICIENZA DELL'IMPIANTO.

Wilo-Stratos MAXO è il circolatore che raggiunge elevatissimi standard di efficienza energetica, vanta un **EEI** (Indice di Efficienza Energetica) compreso tra ≤ 0.17 e ≤ 0.19 .

L'obiettivo che ha ispirato lo sviluppo della pompa è stato il miglioramento dell'efficienza di sistema.

Abbiamo sviluppato quindi nuove funzioni di regolazione per migliorare l'efficienza generale dell'impianto come il **Multi-Flow Adaptation**, il **No-Flow Stop** e il **Dynamic Adapt plus**. La loro combinazione, in funzione del tipo di impianto servito, permette a **Wilo-Stratos MAXO** di raggiungere la massima efficienza energetica della pompa e soprattutto di contribuire a migliorare il livello di efficienza generale dell'impianto.

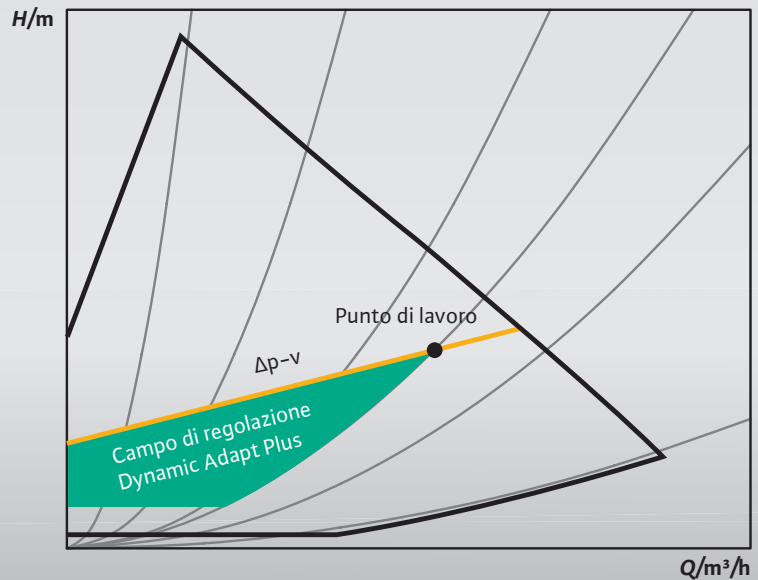
DYNAMIC ADAPT PLUS

Il **Dynamic Adapt Plus** è l'innovativo sistema di regolazione automatica che permette di rendere velocemente operativa la pompa, senza la necessità di impostare alcun valore di setpoint.

Questa nuova funzione autoadattativa di nuova generazione, attiva su tutta l'area operativa della pompa, permette di acquisire in autonomia le caratteristiche di funzionamento in circuiti di riscaldamento o raffreddamento.

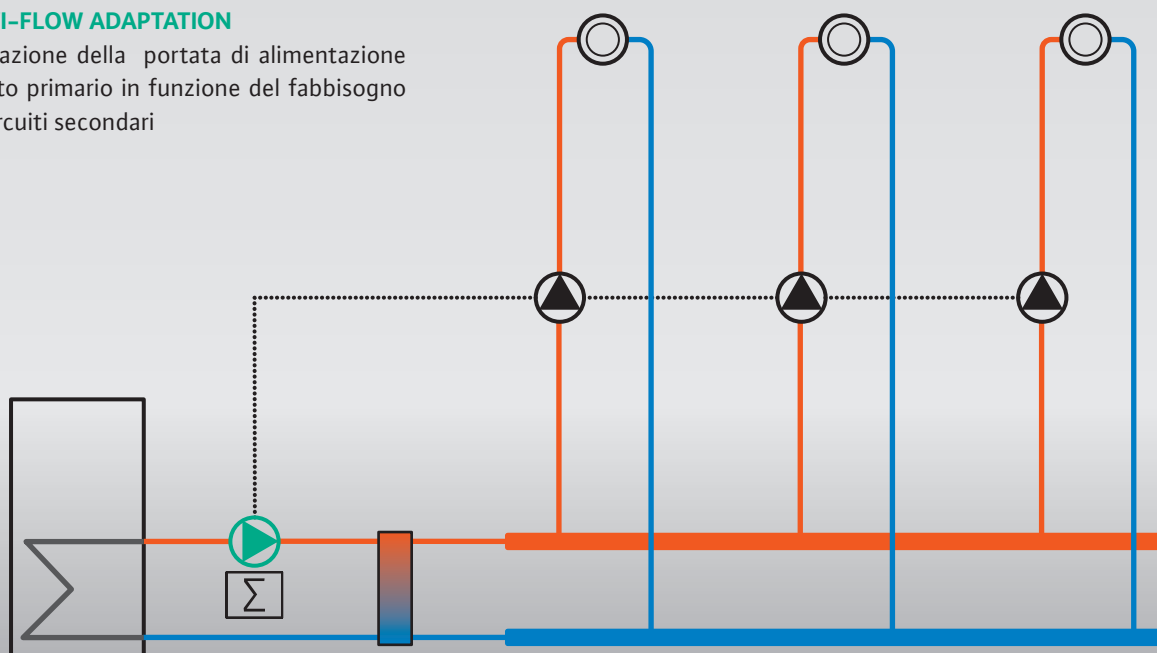
La **Wilo-Stratos MAXO** grazie al **Dynamic Adapt Plus** continua a "monitorare ed apprendere" le caratteristiche idrauliche dell'impianto e le sue possibili variazioni. Grazie a questa funzione di apprendimento il circolatore continua la ricerca migliore punto di lavoro, adattando le sue prestazioni idrauliche alle effettive esigenze dell'impianto.

Risparmio energetico fino al 20% rispetto alla regolazione in modalità $\Delta p-v$



MULTI-FLOW ADAPTATION

Regolazione della portata di alimentazione circuito primario in funzione del fabbisogno dei circuiti secondari



MULTI-FLOW ADAPTATION

Il **Multi-Flow Adaptation** è l'innovativa funzione di regolazione, che agendo sulla portata e mettendo in comunicazione l'intelligenza della distribuzione con quella della produzione, permette di migliorare l'efficienza del sistema.

È possibile configurare la pompa posta sul primario in modo che insegua le necessità di distribuzione richieste dai circuiti del secondario.

La pompa sul circuito primario è connessa con quelle del circuito secondario via cavo in modo da creare una rete affidabile e stabile eliminando tutte le possibili interferenze di carattere elettromagnetico.

Grazie alla rete **Wilo-Net**, le pompe condividono costantemente i dati sul fabbisogno di portata dei diversi circuiti di distribuzione. Il circolatore posto sul primario fornisce quindi la somma dei dati di portata richiesti dai circolatori posti sui circuiti secondari.

La funzione **Multi-Flow Adaptation** permette anche di adeguare le portate generate tra primario e secondario, sulla base di esigenze di scambio diverse, conseguendo sempre importanti risparmi energetici rispetto a tutte le altre modalità di regolazione sulla pressione.

Potete trovare ulteriori funzioni di regolazione nei dati tecnici a pagina 11.

NO-FLOW STOP

Questa nuova ed esclusiva funzione permette di incrementare il possibile risparmio energetico, spegnendo automaticamente la pompa quando questa raggiunge un dato valore minimo di portata impostato in precedenza.

Wilo-Stratos MAXO quindi monitora continuamente la portata effettiva del sistema e si arresta se la portata è al di sotto del valore impostato. Il **No-Flow Stop** prevede inoltre una routine periodica che verifica il permanere delle condizioni che hanno generato l'arresto della pompa, riattivandola sul suo valore di set al ripristino delle condizioni di normale funzionamento dell'impianto.

Comunicazione intelligente con la massima connettività.



FOCUS: CONNETTIVITÀ SMART

Dall'integrazione nei sistemi più evoluti di automazione degli edifici al controllo tramite una semplice App sul vostro dispositivo portatile (Smartphone o Tablet), Wilo offre un'enorme capacità di comunicazione e di interfaccia efficace con i suoi sistemi di pompaggio attraverso tecnologie intelligenti e smart. Questa tecnologia permette di tenervi in costante comunicazione con pompe e sistemi di pompaggio da remoto, quindi di gestire e controllarne il loro funzionamento, tutto questo in mobilità.

Questo nuovo servizio è disponibile anche per le pompe Wilo già esistenti. Tutta la nostra gamma di pompe e sistemi di pompaggio ad alta efficienza* sono già adatte a questo tipo di gestione e controllo attraverso opportuni strumenti digitali.

Questo significa affidabilità e sicurezza oltre che maggiore comfort, in quanto è possibile connettere in modo SMART pompe e sistemi di pompaggio di ultima generazione per gli impianti nuovi, ed intervenire su pompe e sistemi esistenti per un'efficace e semplice gestione e controllo delle stesse tramite smartphone o tablet.

* Consultate il nostro ufficio tecnico per conoscere i prodotti compatibili con questa tecnologia

WILO-SMART CONNECT

La funzione Smart Connect presente nell'app Consulente Wilo, permette la completa gestione da remoto delle pompe e i sistemi di pompaggio Wilo:

- Connessione della pompa con smartphone o tablet tramite interfaccia Bluetooth
- Nessun supporto dongle richiesto
- Configurazione, comando e avviamento
- Raccolta dei dati di funzionamento per archiviazione, trasferimento e creazione di documentazione specifica dell'impianto
- Aggiornamento software della pompa (Wilo-Stratos MAXO)
- Manutenzione più semplice in presenza di pompe installate in luoghi non facilmente accessibili.

WILO-SMART GATEWAY

Dispositivo per la connessione remota alla **Wilo-Smart Cloud**

- Connessione via **Wilo Net** alla **Wilo-Smart Cloud**: la nuova piattaforma online Wilo
- Trasferimento dati semplice e sicuro
- Rende più semplice il monitoraggio e il controllo da remoto della pompa tramite smartphone o tablet

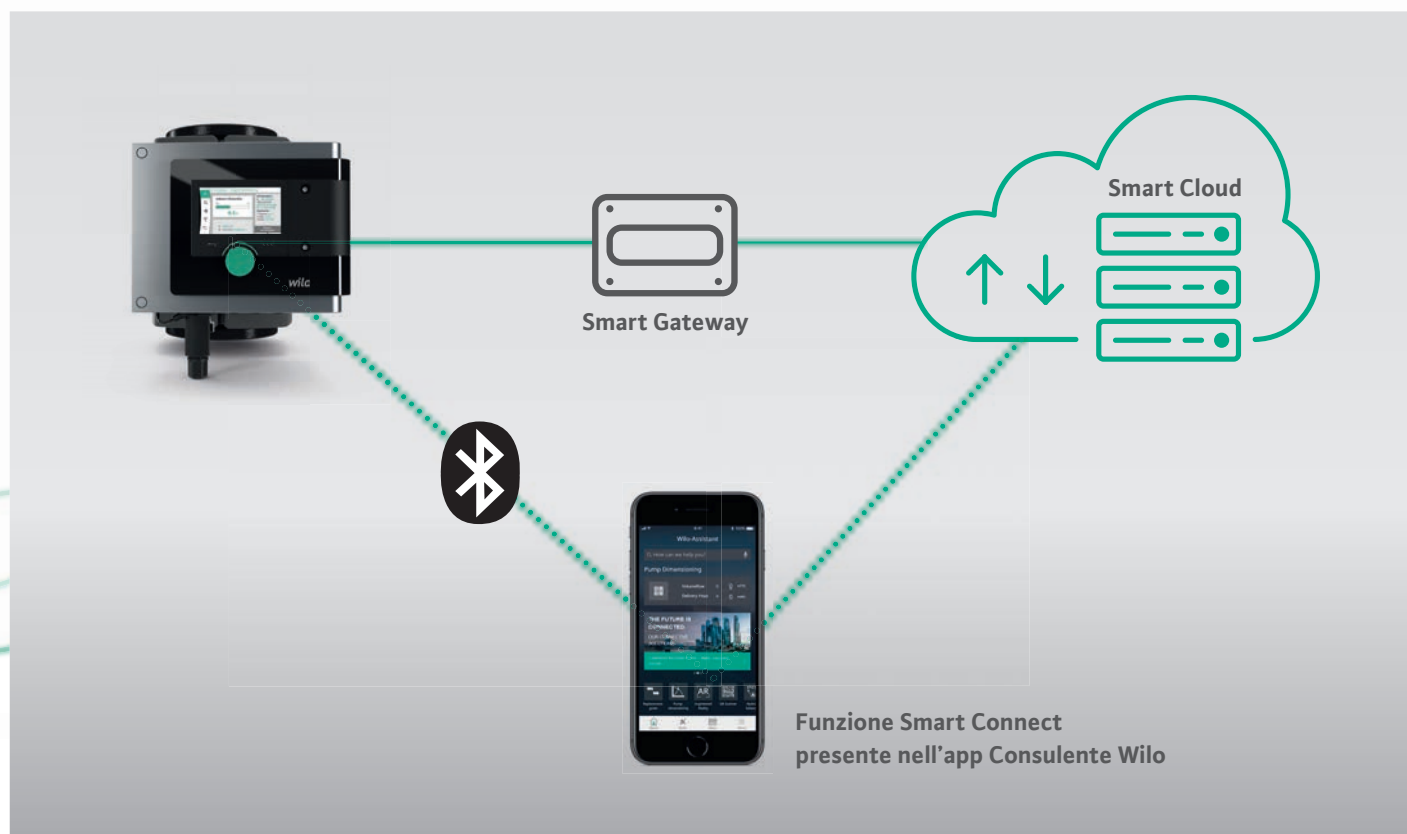
WILO-SMART CLOUD

Il nostro servizio Cloud per la gestione da remoto di pompe e sistemi di pompaggio WILO:

- Accesso via Internet
- Possibilità di monitorare e comandare le pompe da tutto il mondo
- Documentazione relativa alle informazioni sulla pompa
- Invio di note, segnalazioni di blocco e avvisi
- Visualizzazione e memorizzazione dei dati tramite la funzione Smart Connect presente nell'app Consulente Wilo

L'app Consulente Wilo è disponibile gratuitamente nell'Apple Store o su Google Play.

È sufficiente scansionare questo QR Code per installarla sul vostro dispositivo.





Vantaggi di una pompa Smart: la gamma Wilo-Stratos MAXO.

Le pompe della gamma **Wilo-Stratos MAXO** offrono più che mai efficienza, connettività e comfort.

La prima pompa a disporre di un'interfaccia utente intuitiva, che rende l'installazione e l'impiego semplici ed immediati.

Wilo-Stratos MAXO ridefinisce completamente l'efficienza di sistema con funzioni di risparmio energetico e modalità di regolazione innovative, concorre in modo concreto a raggiungere il massimo rendimento dell'impianto.

La pompa **Wilo-Stratos MAXO** ha ricevuto diversi riconoscimenti internazionali, si distingue per il suo design innovativo, la sua tecnologia e le sue esclusive funzioni di regolazione e la sua efficienza energetica.

Scegliete la tecnologia del futuro: approfittate delle eccezionali caratteristiche della **Wilo-Stratos MAXO**.

DESIGN PLUS

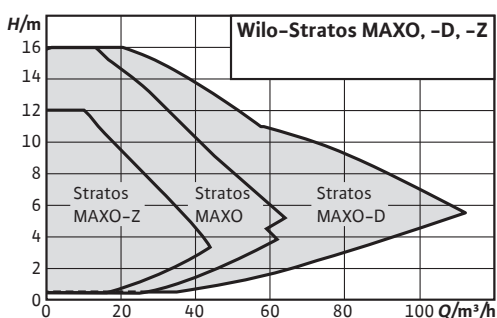
powered by: **ISH**



› Per "pompa Smart" intendiamo una nuova categoria di pompe che va ben oltre le nostre pompe ad alta efficienza o le pompe elettroniche. La combinazione tra i sensori più evoluti e le innovative funzioni di regolazione automatiche (ad es. Dynamic Adapt Plus e Multi-Flow Adaptation), la connettività bidirezionale (ad es. Bluetooth, Ingressi analogici, Ingressi ed uscite digitali, Interfaccia con Wilo-Net) l'aggiornamento tramite update del software e l'eccellente semplicità di utilizzo (ad es. Setup Guide, modalità Preview per una navigazione predittiva e alla rinomata tecnologia del Pulsante verde) rende Wilo-Stratos MAXO una pompa Smart.

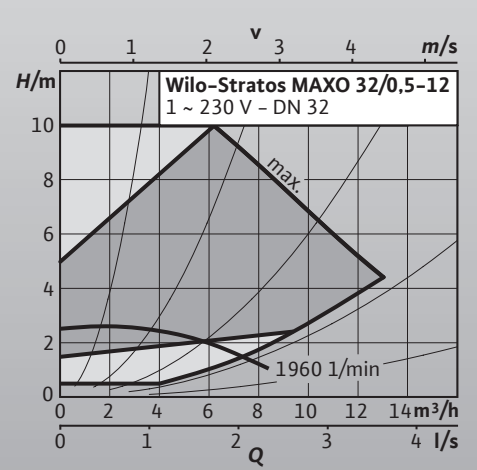
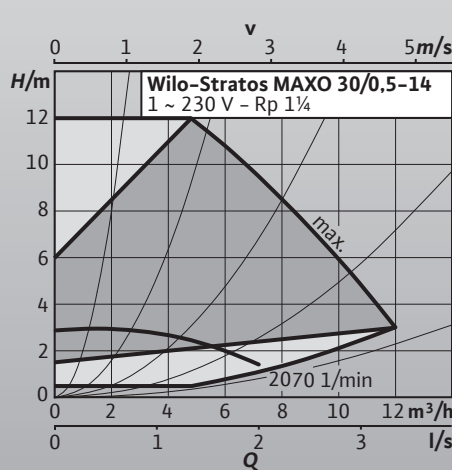
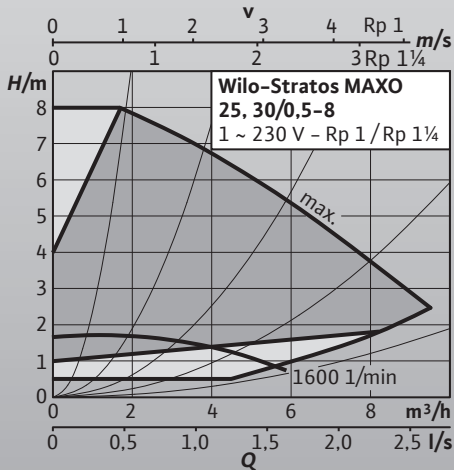
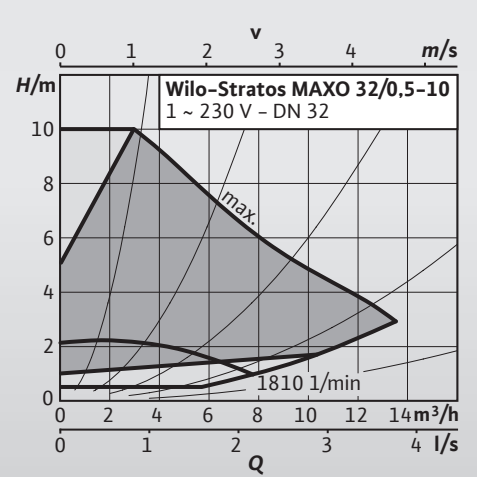
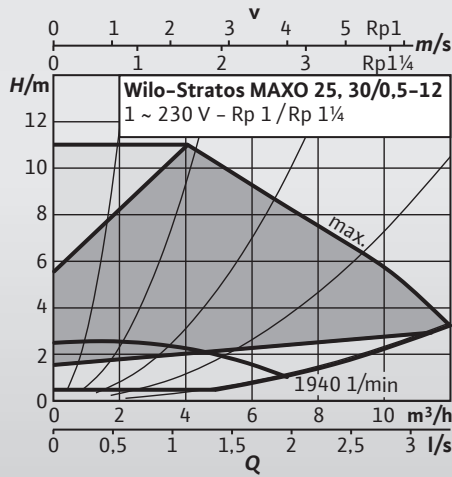
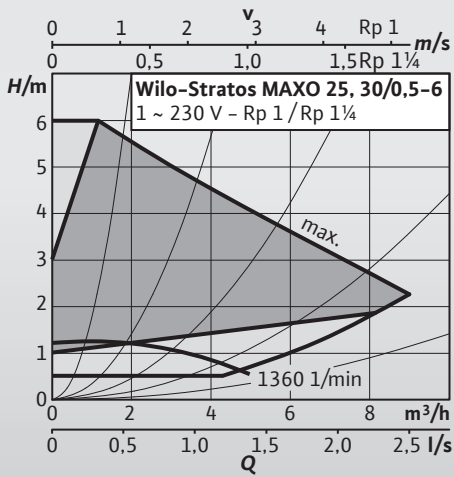
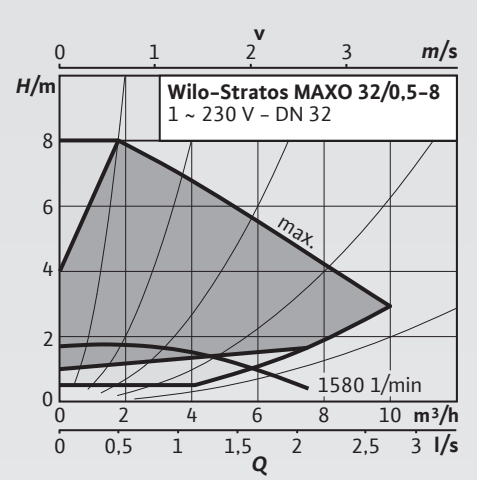
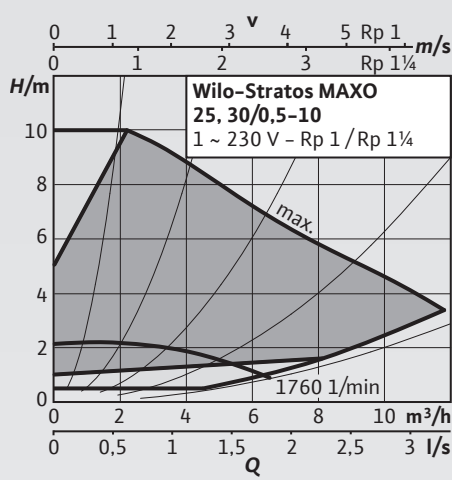
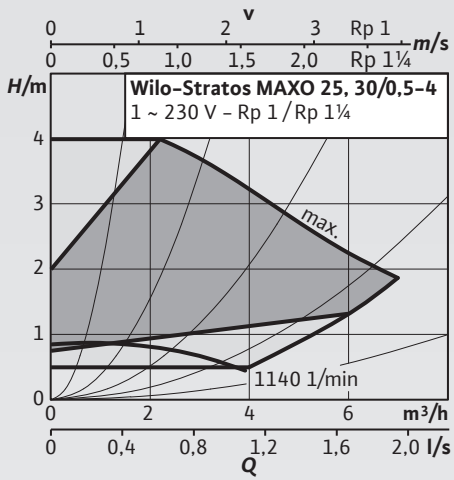
VANTAGGI PRODOTTO:

- Impostazione della modalità di funzionamento adatta alla tipologia di applicazione richiesta (anche attraverso menù guidato)
- Ampio display LED 4.2" a schermo intero per la visualizzazione delle impostazioni
- Massima semplicità d'impiego grazie alla tecnologia del "Pulsante verde", ai due tasti di navigazione e agli indicatori di stato a LED
- Massima efficienza energetica attraverso l'utilizzo di sensori evoluti e innovative funzioni di regolazione automatiche, come il **Dynamic Adapt Plus, Multi-Flow Adaptation, T-const. e ΔT-const**
- Connettività bidirezionale (Bluetooth, Ingressi analogici, Ingressi ed uscite digitali, Interfaccia con **Wilo-Net**)
- Possibilità di update del software e semplicità di utilizzo (Setup Guide, modalità Preview per una navigazione predittiva)
- Funzione di riconoscimento della disinfezione termica per tutte le pompe per acqua calda sanitaria serie **Wilo-Stratos MAXO-Z** (ricircolo ACS)

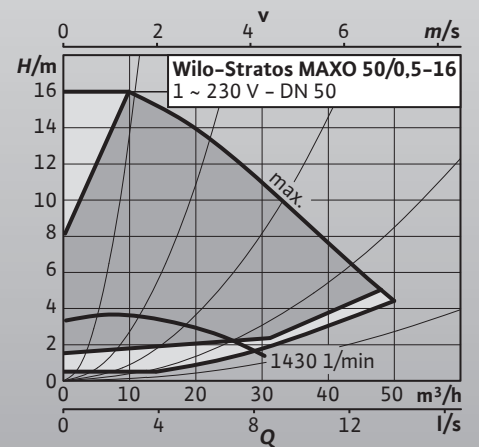
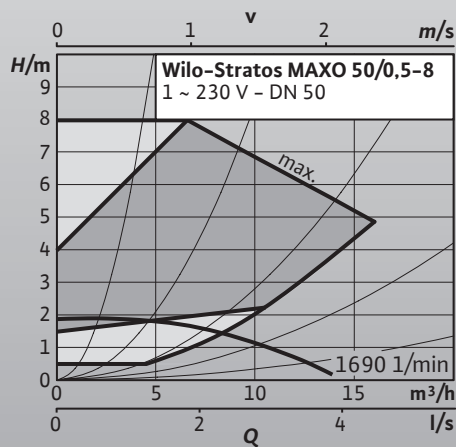
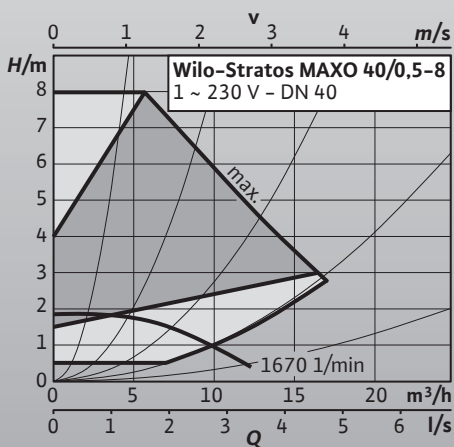
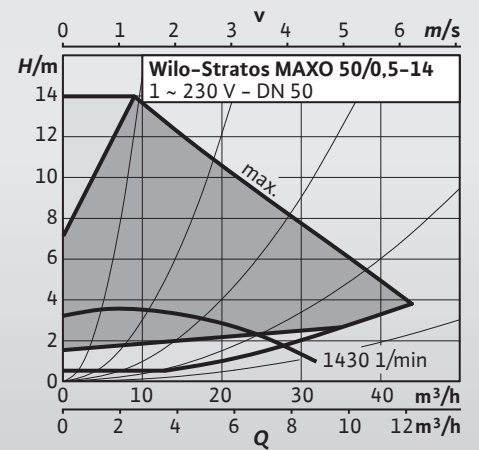
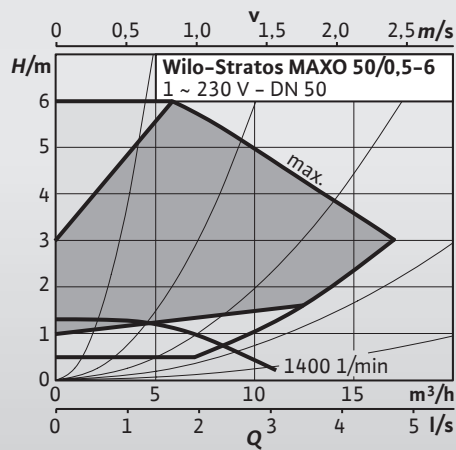
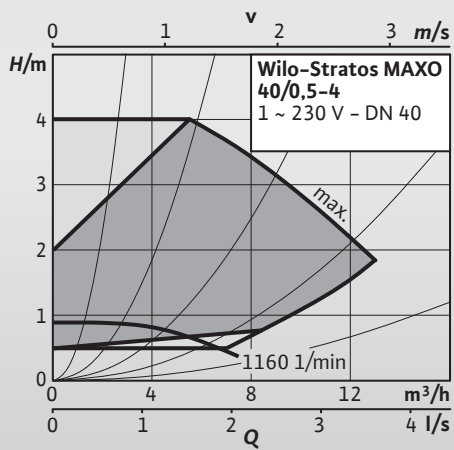
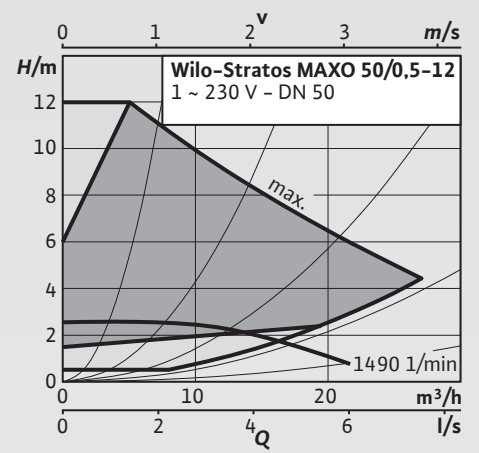
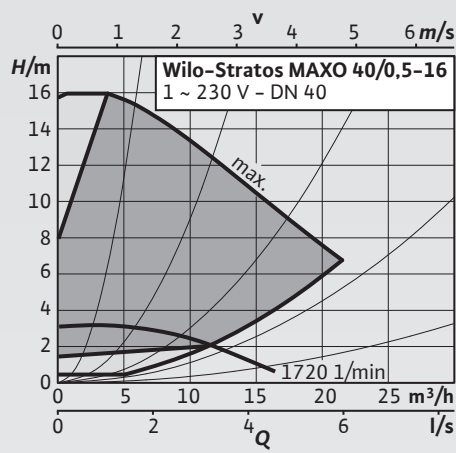
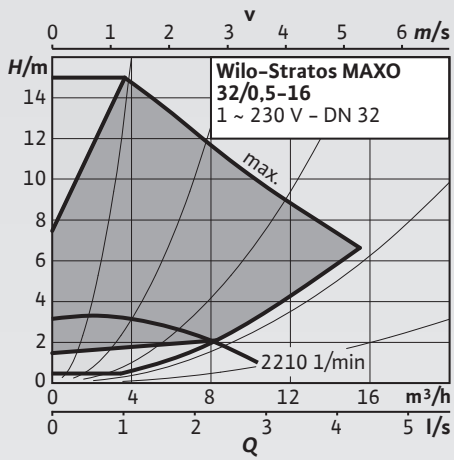
**Dati tecnici****Equipaggiamento****Wilo-Stratos MAXO/-D/-Z**

Tecnologia motore	Motore EC con adattamento elettronico delle prestazioni
Prevalenza H_{max}	16 m
Portata Q_{max}	64 m ³ /h (Wilo-Stratos MAXO) 44 m ³ /h (Wilo-Stratos MAXO-Z) 112 m ³ /h (Wilo-Stratos MAXO-D)
Modalità di controllo base	<ul style="list-style-type: none"> → Pressione differenziale costante da punto remoto, Δp-c → Dynamic Adapt plus, DA → Temperatura fissa T-const → Differenza di temperatura costante ΔT-const → Portata fissa Q-const → Multi-Flow Adaptation → Controllo PID, Proporzionale, Integrale, Differenziale → Pressione differenziale variabile Δp-v → Pressione differenziale costante Δp-c → Velocità fissa n-const
Funzioni di controllo avanzate	<ul style="list-style-type: none"> → Limitazione della portata $Q_{Limit\ min}$ → No-Flow Stop (spegnimento automatico della pompa) → Punto di Lavoro Nominale in Δp-v → Passaggio tra riscaldamento e condizionamento (automatico e manuale) → Rilevamento automatico disinfezione termica (solo per Stratos MAXO-Z) → Limitazione della portata $Q_{Limit\ max}$ → Funzionamento a regime ridotto automatico
Display	Display grafico da 4,2 pollici
Collegamenti elettrici Wilo-Connector	1~230 V, 50/60 Hz
Grado di protezione	IPX4D
Campo di temperatura fluidi	Wilo-Stratos MAXO/-D: da -10 °C a +110 °C Wilo-Stratos MAXO-Z: da 0 °C a +80 °C fino a 3.57 mmol/l (20 °dH)
Guscio termoisolante	Isolamento termico di serie per pompe singole
Indice di efficienza energetica (EEI)	≤ 0.17 a ≤ 0.19
Accessori opzionali	<ul style="list-style-type: none"> → Bocchettoni per attacchi filettati → Controflange (da DN 32 a DN 100) → Elementi di compensazione → ClimaForm Stratos MAXO → Sensori PT1000 → Trasduttore pressione differenziale → Moduli CIF Wilo: Modbus RTU, BACnet MS/TP, LON, PLR

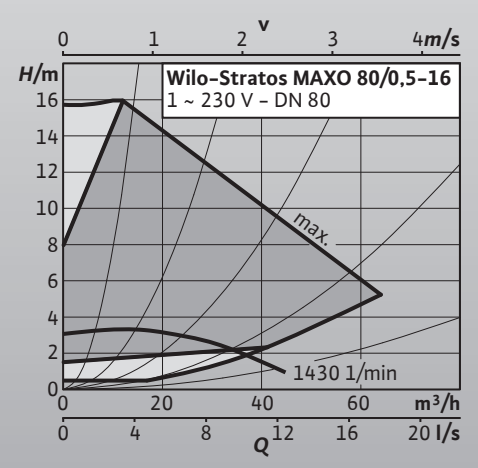
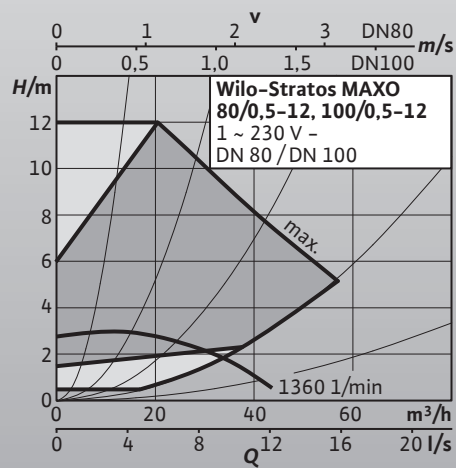
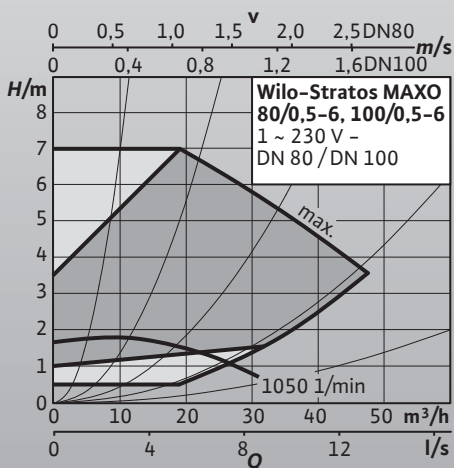
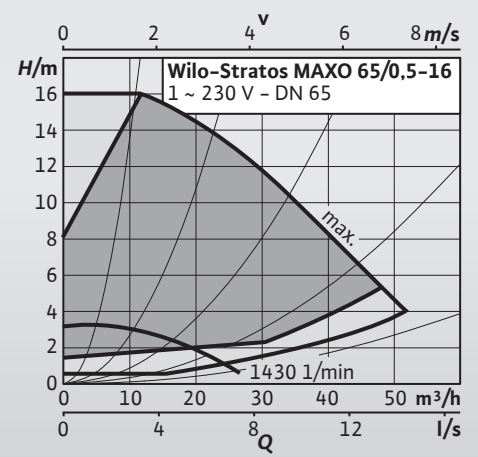
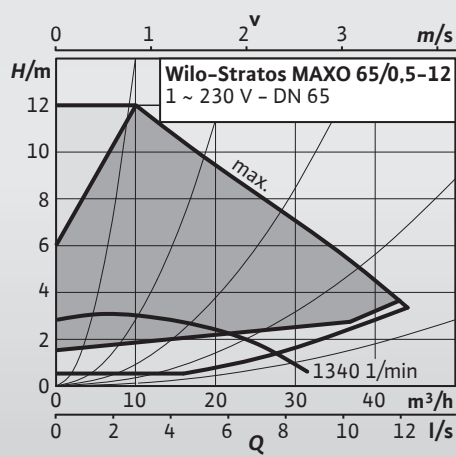
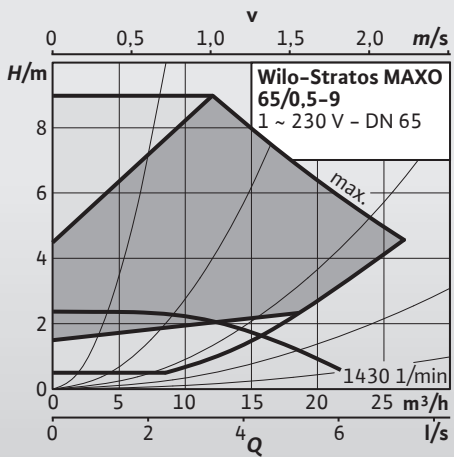
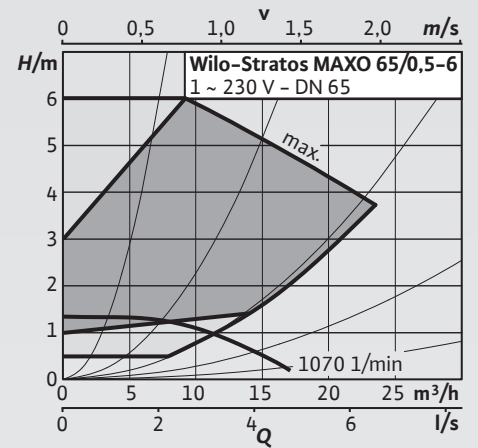
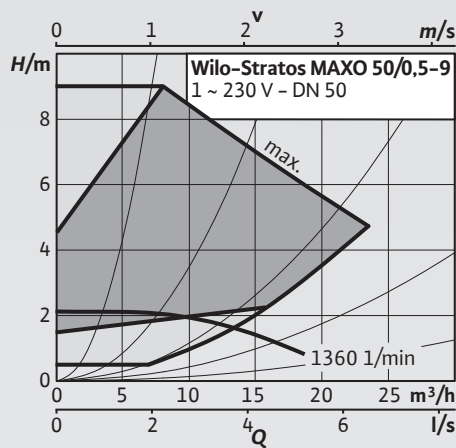
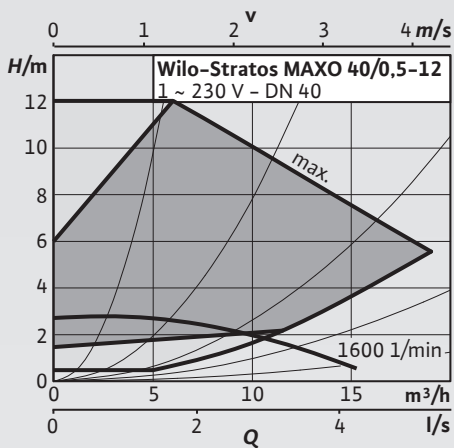
Wilo-Stratos MAXO



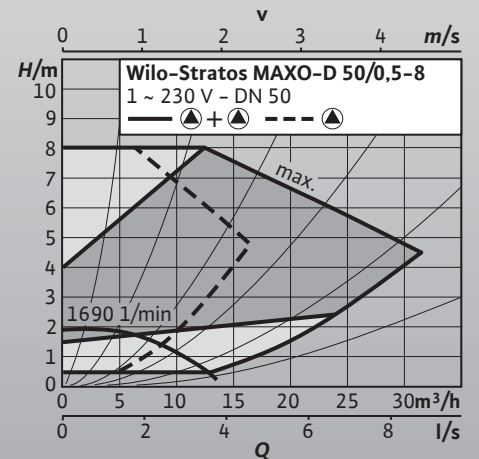
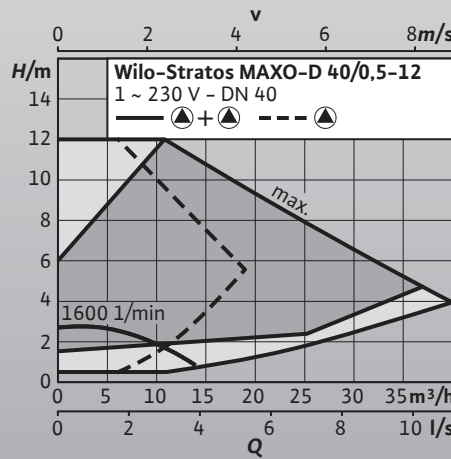
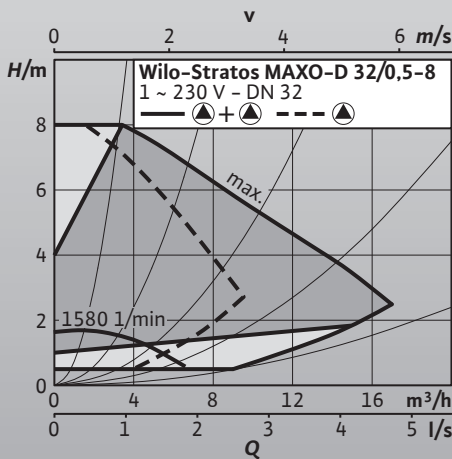
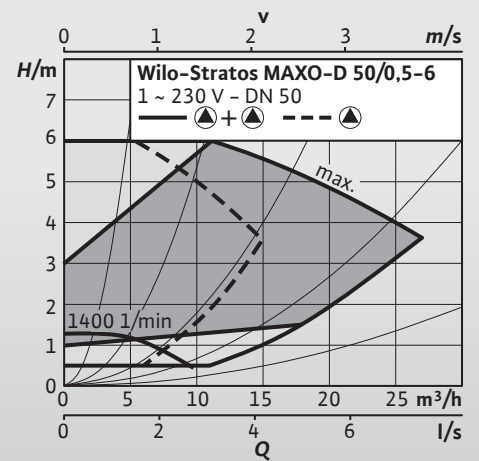
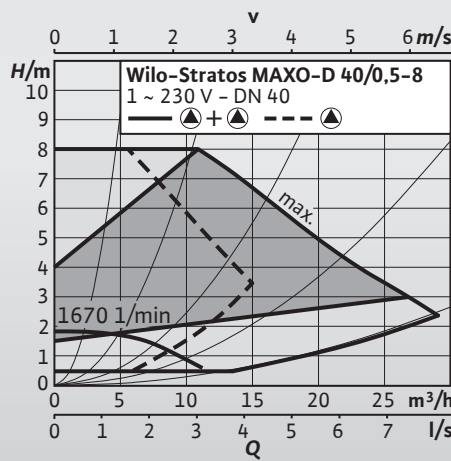
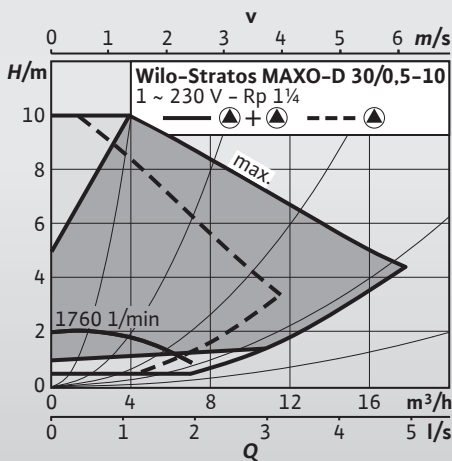
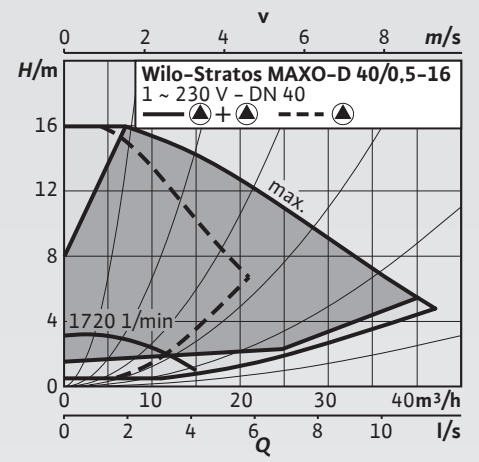
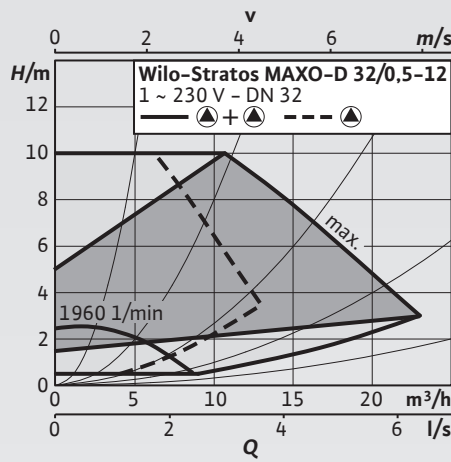
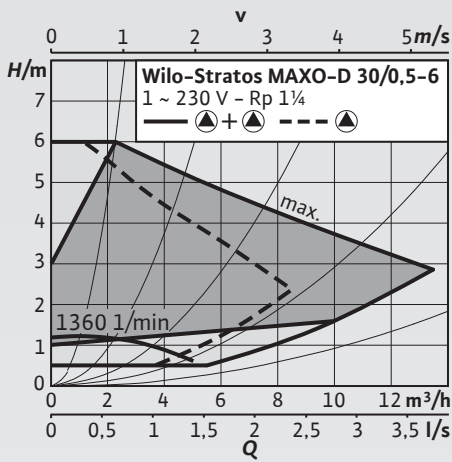
Wilo-Stratos MAXO



Wilo-Stratos MAXO

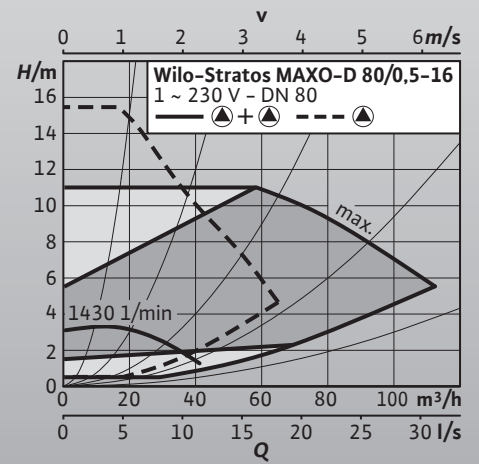
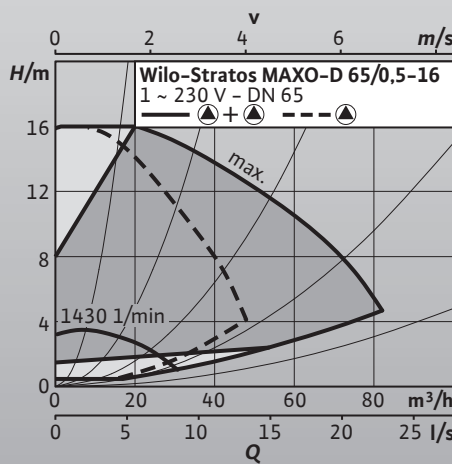
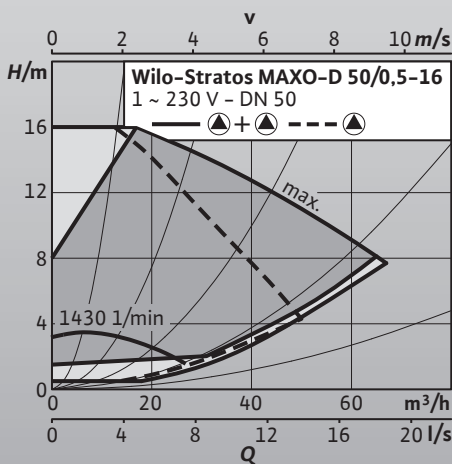
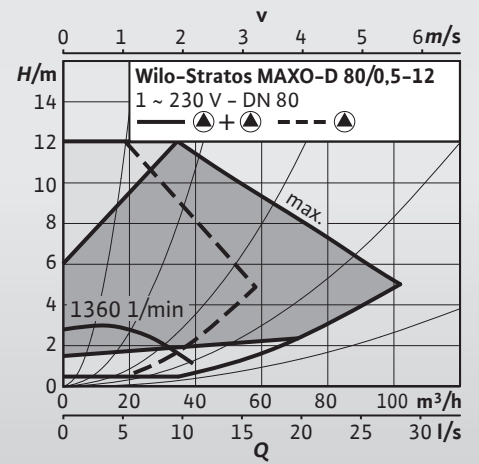
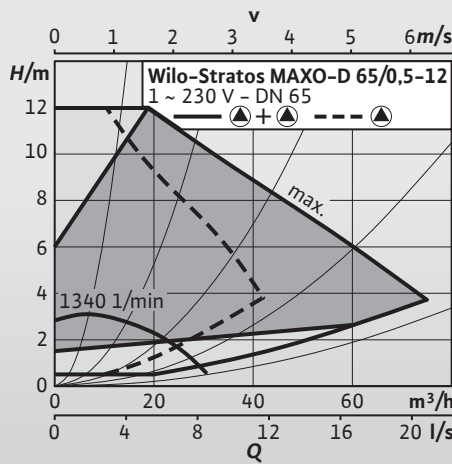
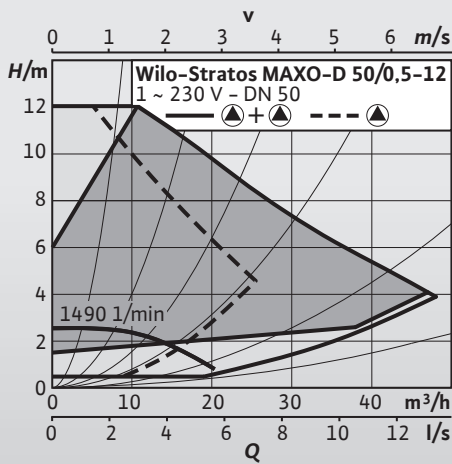
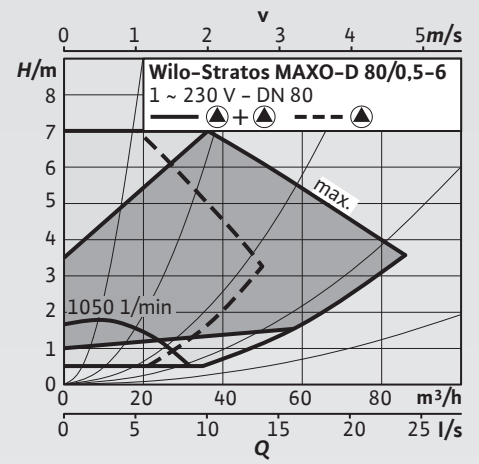
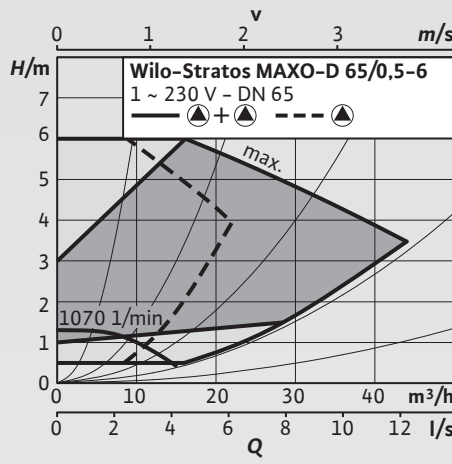
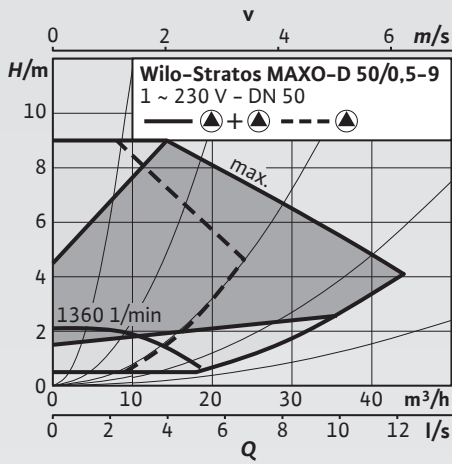


Wilo-Stratos MAXO-D



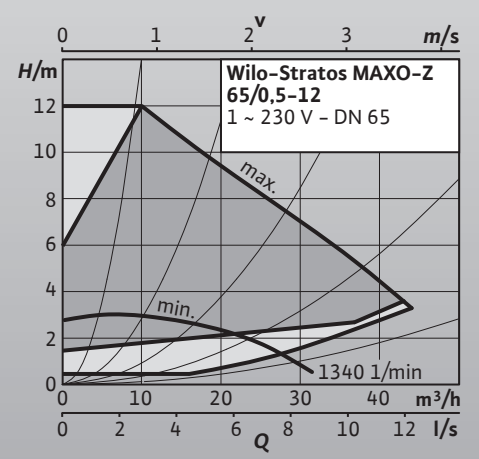
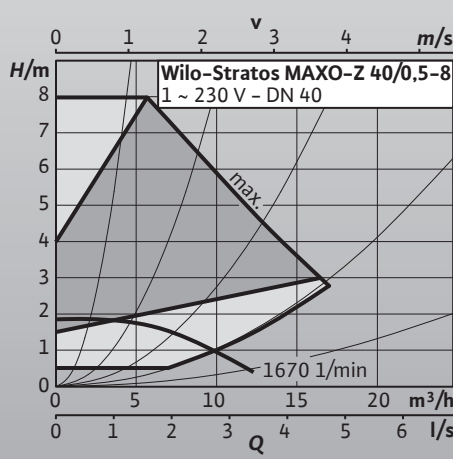
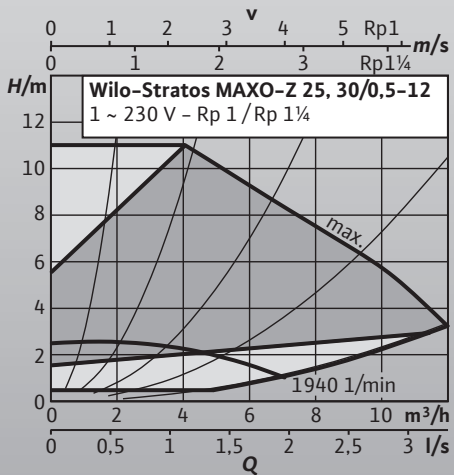
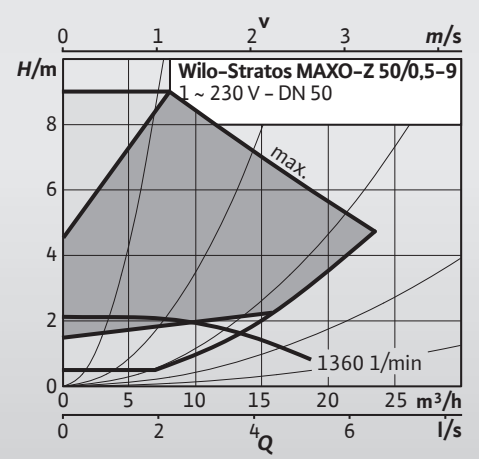
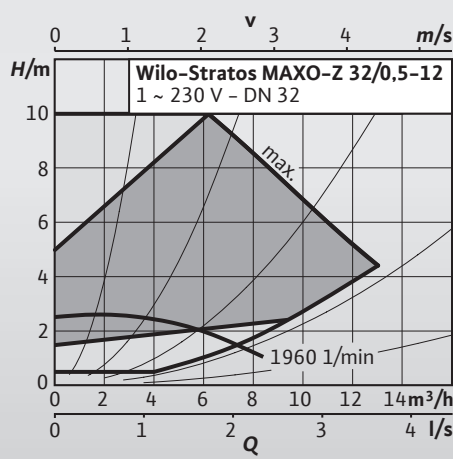
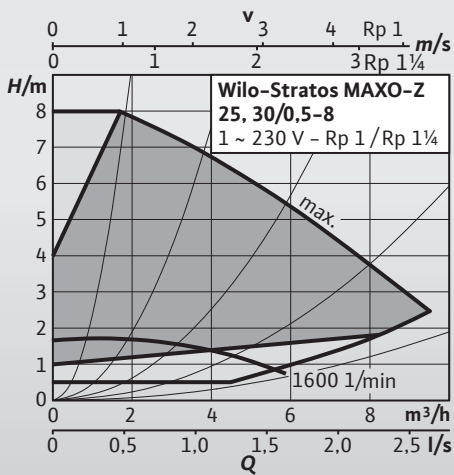
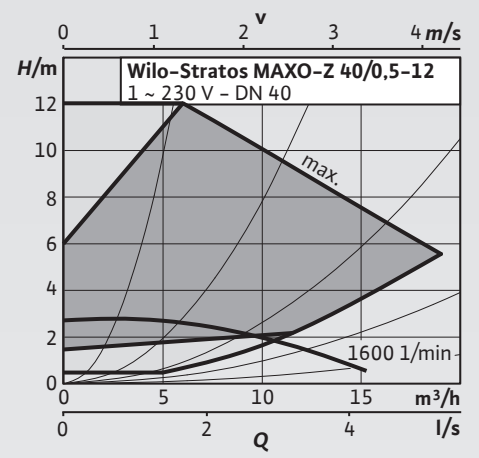
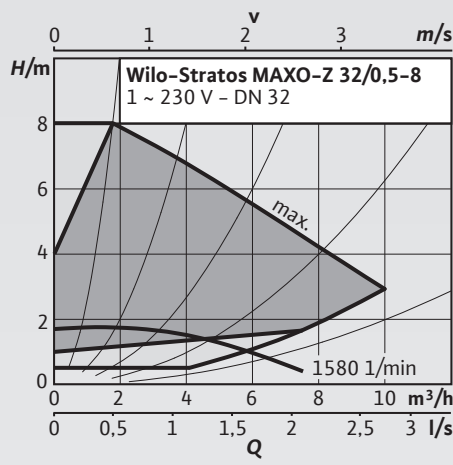
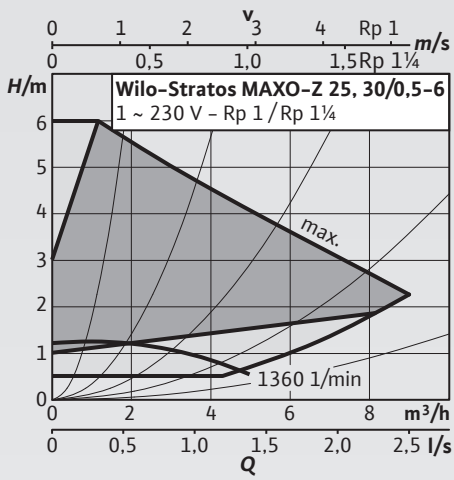
1 Pompa in funzione - - - ▲
2 Pompe in funzione ——— ▲+▲

Wilo-Stratos MAXO-D



1 Pompa in funzione - - - ▲
2 Pompe in funzione ——— ▲+▲

Wilo-Stratos MAXO-Z





Qualità, alta efficienza, sicurezza per il futuro I nostri strumenti per i professionisti.

Wilo ha l'obiettivo di accompagnarvi nella vostra attività quotidiana, di supportarvi in modo mirato nella vostra professione. Assistenza tecnica, supporto alla selezione e alla scelta, innovazione tecnologica ed elevatissimi standard di qualità, contribuiscono alla realizzazione dei vostri progetti.

Wilo si propone come unico partner per la realizzazione di impianti per l'alimentazione idrica e lo smaltimento delle acque reflue. Scegliete la qualità di Wilo, per tutte le applicazioni, la nostra proposta di sistemi per tutte le installazioni, come ad esempio impianti di pressurizzazione per edifici senza collegamento alla rete idrica pubblica, impianti di sollevamento delle acque reflue in aree agricole isolate o con alti livelli dell'acqua freatica.

La nostra offerta di prodotti è strutturata in modo chiaro e sistematico, proponiamo pompe e sistemi completi o soluzioni modulari e personalizzate, per soddisfare le esigenze specifiche dei vostri progetti.

Per Wilo efficienza e sostenibilità non sono solo slogan, ma obiettivi dichiarati. Le nostre pompe soddisfano i massimi valori di efficienza, i nostri standard produttivi prevedono la massima affidabilità.

Offrite ai vostri clienti soluzioni a lungo termine, che si distinguono per la loro affidabilità e sicurezza di funzionamento.

Wilo App Il "Consulente Wilo" è disponibile gratuitamente, è facile da usare e contiene molte informazioni che prima erano disponibili solo su internet o documentazione cartacea. Disponibile per dispositivi iOS ed Android.

Il Catalogo CAD on-line: Libreria cad 2D e 3D per accedere velocemente ai dati elettrici e dimensionali dei nostri prodotti.

Il Catalogo dei prodotti on-line: da wilo.it si accede a tutte le informazioni sui prodotti con i relativi campi di applicazione e relativi dettagli tecnici.

Il software di selezione e scelta delle pompe

Wilo-Select: su www.wilo-select.com si può selezionare in pochi secondi la pompa adatta alla vostra installazione, corredata da tutte le informazioni tecniche.

La Libreria BIM on-line: Attraverso l'installazione di un plugin disponibile su www.wilo.it è possibile disporre dell'accesso diretto ai blocchi BIM.



SERVIZIO ASSISTENZA CLIENTI

Wilo ha una lunga tradizione di collaborazione con installatori e impiantisti. Il nostro servizio clienti in fabbrica è una componente essenziale di questa partnership. Collaboriamo per sviluppare un concetto di servizio su misura per le vostre esigenze individuali; con la nostra esperienza e consulenza personale, ci assicuriamo che il funzionamento dei vostri sistemi sia il più efficiente, affidabile ed economico possibile. E i nostri competenti tecnici di Wilo Service sono pronti ad assistervi con un supporto rapido, affidabile e puntuale.

WILOCARE

Il nuovo servizio di consulenza postvendita all'installazione che il Service-Wilo vi offre. Il nostro team di tecnici specializzati vi accompagnerà durante le fasi iniziali del vostro progetto. Consulenza tecnica, sopralluogo in cantiere ed esperienza per suggerirvi le soluzioni migliori per voi e per il vostro progetto. Il servizio Wilo Care garantisce tempi di installazione più rapidi, la sicurezza di un'esecuzione conforme alle norme vigenti e assistenza tecnica specializzata durante il primo avviamento e il collaudo dell'impianto.



WiloCare

For ultimate convenience:

- Consulenza tecnica e sopralluoghi in cantiere con professionisti esperti
- Pacchetti di gestione standard e soluzioni individuali per contratti di manutenzione
- Primo avviamento, prove di funzionamento, controlli, verifiche ed introduzione pratica al funzionamento

A cura del Marketing Group Italy
info.marketing@wilo.it

WILO Italia Srl
Via Novegro 1/A
20090 Segrate (MI)
T +39 02 5538351
F +39 02 55303374
wilo.italia@wilo.it
www.wilo.it

Società soggetta a direzione e coordinamento di WILO SE