

Arblu®

by  Livingstone®

Pietrablu ad acqua

SCHEMA TECNICA

I pannelli radianti della serie Woody e Trendy ad acqua sono realizzati con tecnologia Livingstone® (brevettata): polvere di marmo, materiale di recupero del processo di lavorazione, agglomerata con acqua ed appositi leganti.



CARATTERISTICHE TECNICHE PIETRABLU AD ACQUA

Modello	Trendy / Woody 30 x 180	Trendy / Woody 55 x 110
Potenza nominale (W Δt 50°C)	480 W	720 W
Capienza circuito idraul.	1,1 l	1,3 l
Dimensioni L*H*P (fig. 1) $\pm 1\%$	300*1800*70 mm	550*1100*70 mm
Peso	34 kg	36 kg
Fissaggio	A parete con apposita staffa ("B" fig. 1)	
Conessioni idrauliche	Sul pannello radiante: 1/2" femmina (fig. 1) A parete con interasse 50 mm ("A" fig. 1)	
Temp. Max mandata	80°C	
Temp. di stoccaggio	0 – 85°C	
Umidità relativa di funz.	0 – 85% senza condensa	
Certificazione	CE	
Norme armonizzate	EN 442	
Compreso nella confezione	N° 1 staffa di fissaggio a parete; N° 4 tasselli per ancoraggio su calcestruzzo, mattone pieno, mattone forato, pietra compatta	

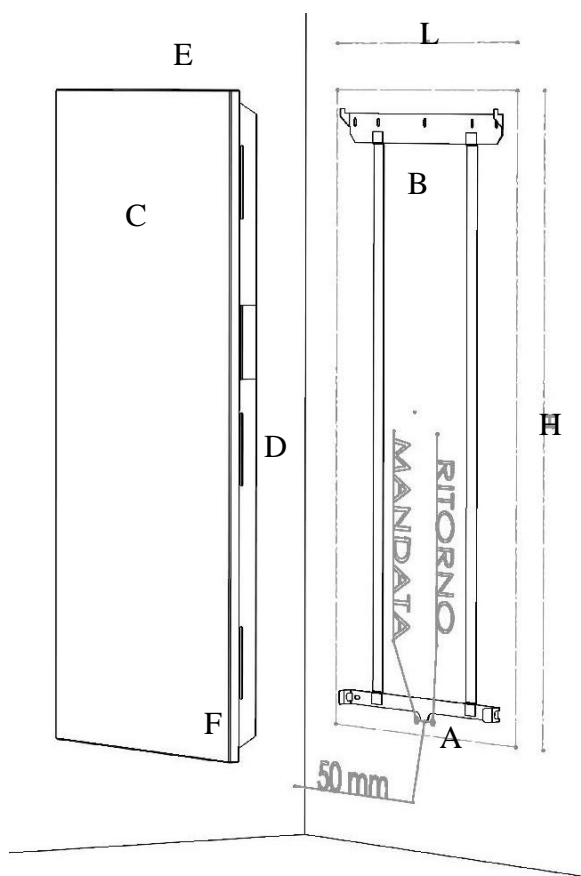


Fig. 1

A – impianto idraulico: tubo rame $\varnothing 12$, interasse 50 mm, altezza minima da pavimento 250 mm
 B – staffa di fissaggio a muro
 C – termoarredo
 D – predisposizione per l'installazione di portasalviette
 E – predisposizione per il fissaggio degli appendini
 F – fermi di bloccaggio
 L – larghezza
 H – altezza

Fig. 1: schema di allacciamento idraulico per impianti nuovi con kit valvola serie ACV

Fig. 2: schema di allacciamento idraulico per impianti esistenti con kit valvola serie ACK

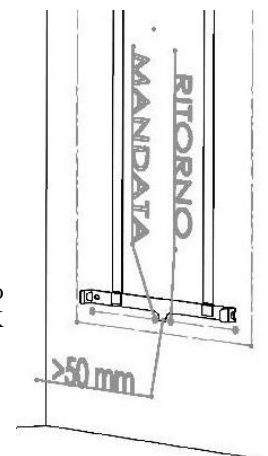


Fig. 2

NOTE DI INSTALLAZIONE PER LA SICUREZZA DEL PRODOTTO



- 1 - Non installare il termoarredo sotto e sopra a prese elettriche
- 2 - Lasciare 100 mm di luce tutto intorno all'apparecchio per il corretto circolo dell'aria

GRUPPO VALVOLA

Per impianti esistenti	Serie ACK - Vedi figura 2
82095005	Valvola termostatica, detentore, 2 flessibili DN10 1/2" MF
82095010	Valvola termostatica, detentore, 2 flessibili DN10 1/2" MF, testa termostatica bianca
82095010	Valvola termostatica, detentore, 2 flessibili DN10 1/2" MF, testa termostatica cromata
Per impianti nuovi	Serie ACV - Vedi figura 1
82095015	Gruppo valvola per impianto monotubo e bitubo int. 50 mm, raccordo per tubo rame Ø12, 2 flessibili DN10 1/2" MF, testa termostatica bianca
82095015	Gruppo valvola per impianto monotubo e bitubo int. 50 mm, raccordo per tubo rame Ø12, 2 flessibili DN10 1/2" MF, testa termostatica cromata

Arblu s.r.l.

Via Fossaluzza, 5
33074 Fontanafredda (PN)

Tel.: +39 0434 5997

info@arblu.it

www.arblu.it

www.pietrablu.eu

Arblu®

by



Livingstone®

Pietrablu hydronic DATASHEET

The radiant panels in the range Woody and Trendy are made with Livingstone® (patented) technology: marble powder - material recovered from the machining process – agglomerated with water and special binders.



DATASHEET PIETRABLU HYDRONIC

Model	Trendy / Woody 30 x 180	Trendy / Woody 55 x 110
Rated power (W Δt 50°C)	480 W	720 W
Capacity hydraulic circuit	1,1 l	1,3 l
Dimension L*H*P (fig. 1) $\pm 1\%$	300*1800*70 mm	550*1100*70 mm
Weight	34 kg	36 kg
Fixing	A wall with a special bracket ("B" fig. 1)	
Water connections	The radiant panel: 1/2 "female (fig. 1) A wall with 50 mm ("A" fig. 1)	
Temp. Max flow	80°C	
Storage temperature	0 – 85°C	
Oper. relative humidity	0 – 85% non-condensing	
Certification	CE	
Harm. technical specif.	EN 442	
Package provides	N° 1 special bracket; N° 4 wall plugs are suitable for brick or concrete walls	

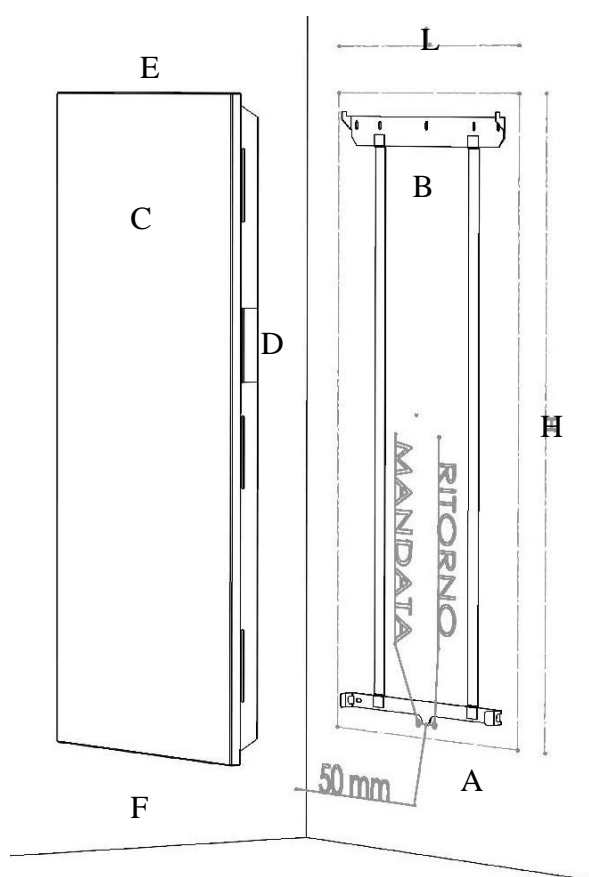


Fig. 1

- A – Plumbing: copper pipe $\varnothing 12$, 50 mm, 250 mm minimum height from the floor
- B – fixing bracket to the wall
- C – heated towel rails
- D – accessory fixing
- E – accessory fixing
- F – locking clips
- L – width
- H – height

Fig. 1: wiring diagram hydraulic for new plants with a valve kit series ACV

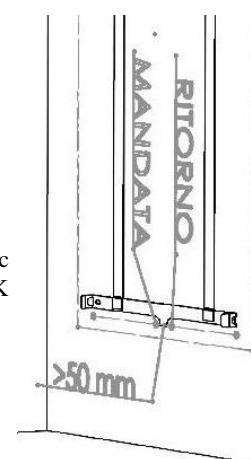


Fig. 2



INSTALLATION NOTES FOR PRODUCT SAFETY

- 1 - Do not install the product above or below electrical sockets
- 2 - Leave 100 mm gap all around the appliance

VALVE KIT

For existing plants	ACK series - Figure 2
82095005	Thermostatic valve, holder, 2 flexible DN10 1/2" MF
82095010	Thermostatic valve, holder, 2 flexible DN10 1/2" MF, thermostatic head white
82095010	Thermostatic valve, holder, 2 flexible DN10 1/2" MF, thermostatic head crome
For new plants	ACV series - Figure 1
82095015	Valve group for single-pipe system and two pipe int. 50 mm , fitting for copper pipe Ø12, 2 flexible DN10 1/2" MF, thermostatic head white
82095015	Valve group for single-pipe system and two pipe int. 50 mm , fitting for copper pipe Ø12, 2 flexible DN10 1/2" MF, thermostatic head crome

Arblu s.r.l.

Via Fossaluzza, 5

33074 Fontanafredda (PN)

Tel.: +39 0434 59 97

info@arblu.it - www.arblu.it - www.pietrablu.eu

Arblu®

by



Livingstone®

Pietrablu hydronic

DATENBLATT

Die Heizplatten der Serie Woody und Trendy werden mit der (patentierten) Livingstone® - Technologie hergestellt: Marmormehl, ein Abfallprodukt, das bei der Marmorbearbeitung anfällt, wird mit Wasser und geeigneten Bindemitteln verpresst.



DATENBLATT EASYSTONE HYDRONIC

Type	Trendy / Woody 30 x 180	Trendy / Woody 55 x 110
Hydronische nennleistung (W Δt 50°C)	480 W	720 W
Fassun. hydraulikkreislauf	1,1 l	1,3 l
Abmessungen L*H*P (fig. 1) $\pm 1\%$	300*1800*70 mm	550*1100*70 mm
Gewicht	34 kg	36 kg
Befestigung	an der Wand mit dafür vorgesehenem Bügel ("B" fig. 1)	
Hhydraulikanschlüsse	auf Heizplatte: $\frac{1}{2}$ " Innengewinde (abb. 1) - an der Wand mit Abstand 5 cm ("A" abb. 1)	
Max. auslasstemperatur	80°C	
Lagertemperatur	0 – 85°C	
Rel. feuchtigkeit betrieb	0 – 85% nicht kondensierend	
Zertifizierung	CE	
Harmonisierte normen	EN 442	
In der Packung enthalten	wandbefestigungsbügel; 4 dübel für verankerung auf beton, vollziegel, lochziegel, naturstein	

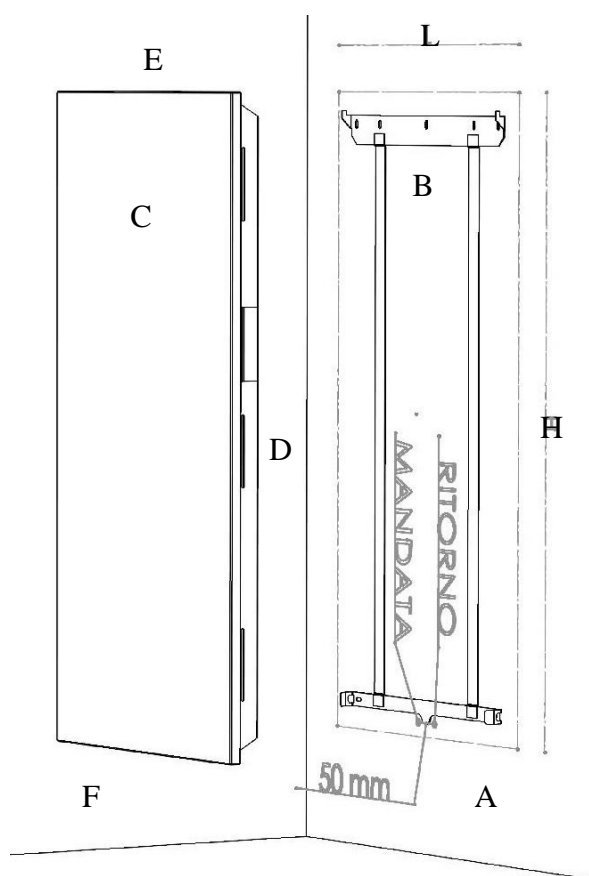


Fig. 1

- A – hydraulikanlage: kupferrohr $\phi 12$, abstand 50 mm, mindesthöhe vom boden 250 mm
- B – wandbefestigungsbügel
- C – heizkörper
- D – vorrüstung für die installation des handtuchhalters
- E – vorrüstung für die installation der kleiderhaken
- F – feststeller
- L – breite
- H – höhe

Fig. 1: hydraulikanschlussplan für neue anlagen mit ventilsatz serie ACV

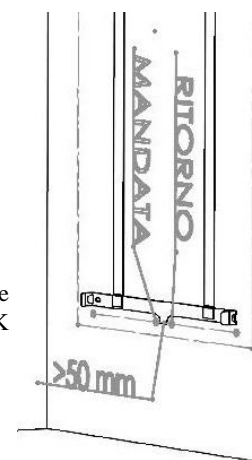


Fig. 2

Fig. 2: hydraulikanschlussplan für bestehende anlagen mit ventilsatz serie ACK



INSTALLATIONSHINWEISE FÜR DIE SICHERHEIT DES PRODUKTS

- 1 - Den heizkörper nicht unter oder über Steckdosen installieren
- 2 - Für eine korrekte Luftzirkulation 100 mm Platz um das ganze Gerät lassen

VENTILSATZ

Für bestehende anlagen	ACK-serie - Siehe Abbildung 2
82095005	Thermostatventil, rücklaufverschraubung , 2 flexibel DN10 1/2" MF
82095010	Thermostatventil, rücklaufverschraubung , 2 flexibel DN10 1/2" MF, flüssig-fühler weiß
82095010	Thermostatventil, rücklaufverschraubung , 2 flexibel DN10 1/2" MF, flüssig-fühler verchromt
Für neue anlagen	ACV-serie - Siehe Abbildung 1
82095015	Ventilanordnung zur ein-zweirohr system radstand 50 mm, Klemmringverschraubung für kupferrohr Ø12, 2 flexibel DN10 1/2" MF, flüssig-fühler weiß
82095015	Ventilanordnung zur ein-zweirohr system radstand 50 mm, Klemmringverschraubung für kupferrohr Ø12, 2 flexibel DN10 1/2" MF, flüssig-fühler verchromt

Arblu s.r.l.

Via Fossaluzza, 5

33074 Fontanafredda (PN)

Tel.: +39 0434 59 97

info@arblu.it - www.arblu.it - www.pietrablu.eu

Arblu®

by



Livingstone®

Pietrablu hydronique TECHNIQUE

Les panneaux rayonnants de la série Trendy et Woody, sont réalisés selon la technologie Livingstone® (brevetée) qui consiste à agglomérer de la poudre de marbre, déchet marbrier recyclé, avec de l'eau et des liants spécifiques.



TECHNIQUE PIETRABLU HYDRONIQUE

Maquette	Trendy / Woody 30 x 180	Trendy / Woody 55 x 110
Puissance nominale (W Δt 50°C)	480 W	720 W
Circuit hyd. des capacités	1,1 l	1,3 l
Dimensions (L*H*P) $\pm 1\%$ (fig. 1)	300*1800*70 mm	550*1100*70 mm
Poids	34 kg	36 kg
Fixation	Un mur avec un support spécial ("B" fig. 1)	
Branchements d'eau	Panneau : 1/2" femelle Mur: empattement 50 mm tuyau de cuivre $\varnothing 12$ ("A" fig. 1)	
Temp. débit max	80°C	
Température de stockage	0 – 85°C	
Humidité rel. fonction.	0 – 85% sans condensation	
Certificat	CE	
Spécif. techn. harmonisée	EN 442	
Inclus dans le forfait	N° 1 supports pour montage mural ; N° 4 chevilles indiquées pour des murs en maçonnerie ou en béton	

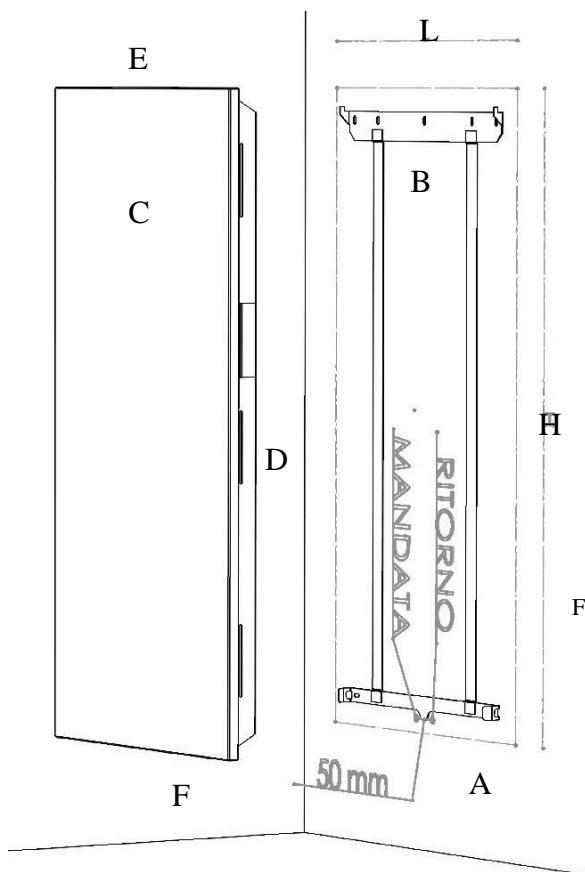


Fig. 1

- A – Usine plomberie: tube en cuivre $\varnothing 12$, 50 mm, 250 mm hauteur minimale du sol
- B – support de fixation au mur
- C – sèche-serviettes
- D – préparation pour l'installation d'essuie-mains
- E – disposition pour la fixation des cintres
- F – clips de verrouillage
- L – largeur
- H – hauteur

Fig. 1: câblage schéma hydraulique pour les nouvelles installations avec une série de kit de vanne ACV

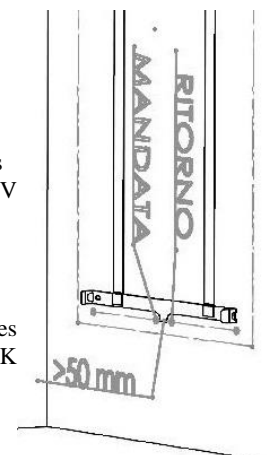


Fig. 2

Fig. 2: schéma de câblage pour hydraulique systèmes existants avec des séries de kit de vanne ACK



CONSIGNES D'INSTALLATION POUR UN PRODUIT SECURISE'

- 1 - Ne pas installer l'émetteur de chaleur en dessous ou au-dessus de prises de courant
- 2 - Laisser un espace de 100 mm tout autour de l'appareil

KIT ROBINET THERMOSTATIQUE

Installations existantes	Série ACK - Voir la figure 2
82095005	Robinet thermostatique, raccord union , 2 flexible DN10 1/2" MF
82095010	Robinet thermostatique, raccord union , 2 flexible DN10 1/2" MF, thermostat blanc
82095010	Robinet thermostatique, raccord union , 2 flexible DN10 1/2" MF, thermostat chrome
Nouvelles installations	Série ACV - Voir la figure 1
82095015	Robinet monobloc pour le système à tuyau unique et deux int tuyau. 50 mm, raccord à serrage pour tubes en cuivre Ø12, 2 flexible DN10 1/2" MF, thermostat blanc
82095015	Robinet monobloc pour le système à tuyau unique et deux int tuyau. 50 mm, raccord à serrage pour tubes en cuivre Ø12, 2 flexible DN10 1/2" MF, thermostat chrome

Arblu s.r.l.

Via Fossaluzza, 5

33074 Fontanafredda (PN)

Tel.: +39 0434 59 97

info@arblu.it - www.arblu.it - www.pietrablu.eu