

# Arblu®

by  Livingstone®

## Pietrablu ibrido

### SCHEMA TECNICA

I pannelli radianti della serie Trendy e Woody ibrido sono realizzati con tecnologia Livingstone® (brevettata): polvere di marmo, materiale di recupero del processo di lavorazione, agglomerata con acqua ed appositi leganti. Il funzionamento, elettrico, è controllato da un cronotermostato giornaliero con possibilità di controllo remoto con tecnologia bus Fil Pilot.



## CARATTERISTICHE TECNICHE PIETRABLU IBRIDO

Modello	Trendy / Woody 30 x 180	Trendy / Woody 55 x 110
Pot. Nominale idronica (W $\Delta t$ 50°C)	480 W	720 W
Capienza circuito idraul.	1,1 l	1,3 l
Connessioni idrauliche	Sul pannello radiante: 1/2" femmina (fig. 1); a parete con interasse 50 mm ("A" fig. 1)	
Temp. Max mandata	80°C	
Pot. Nominale elettrica	400 W	600 W
Alimentazione	230Vac +/-10% 50 Hz	
Isolamento elettrico	CLASSE II	
Protezione involucro	IPX4	
Dimensioni L*H*P (fig. 1) $\pm 1\%$	300*1800*70 mm	550*1100*70 mm
Peso	34 kg	36 kg
Cavo alimentazione	Lunghezza 1200 mm, senza spina, 3*1 con Fil Pilot (controllo remoto), uscita in basso a destra (fig. 1)	
Temp. di esercizio	0 – 50°C	
Temp. di stoccaggio	0 – 85°C	
Umidità relativa di funz.	0 – 85% senza condensa	
Regolazione temperatura	Digitale con impostazione a manopola; programmazione oraria (24 programmi) giornaliera (fig. 1)	
Range reg. temperatura	7 – 30°C	
Risoluzione temperatura	1/10°C	
Certificazione	<b>CE</b>	
Direttive europee	2006/95/CE, 2004/108/CE, 2002/96/CE	
Norme armonizzate	EN 60335-1 (2004-04), EN 60335-2-30 (2006-05), EN 60335-2-43, EN 442	
Compreso nella confezione	N° 1 staffa di fissaggio a parete, N° 4 tasselli per ancoraggio su calcestruzzo, mattone pieno, mattone forato, pietra compatta	

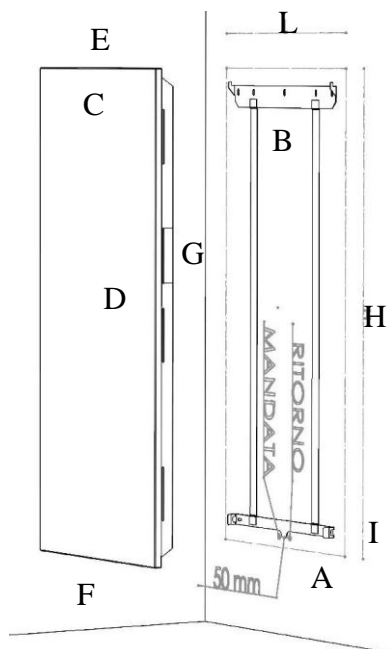


Fig.1

- A – impianto idraulico: tubo rame Ø12, interasse 50 mm, altezza minima dal pavimento 250 mm
- B – staffa di fissaggio a muro
- C – termoarredo
- D – predisposizione per l'installazione di portasalviette
- E – predisposizione per il fissaggio degli appendini
- F – fermi di bloccaggio
- G – crono termostato
- I – predisposizione allacciamento elettrico (fuori dalla sagoma del termoarredo)
- L – larghezza
- H – altezza

Fig. 1: Fig. 1: schema d'allacciamento idraulico per impianti nuovi con kit valvola serie ACV

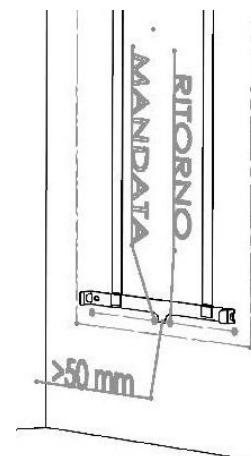


Fig. 2

Fig. 2: schema d'allacciamento idraulico per impianti esistenti con kit valvola serie ACK



#### NOTE DI INSTALLAZIONE PER LA SICUREZZA DEL PRODOTTO

- 1 - Non installare il termoarredo sotto a prese elettriche
- 2 - Il termoarredo non deve essere installato dietro a tendaggi.
- 3 - Non coprire in nessun modo il termoarredo
- 4 - Lasciare 100 mm di luce tutt' intorno all'apparecchio.

#### GRUPPO VALVOLA

Per impianti esistenti	Serie ACK - Vedi figura 2
82095005	Valvola termostatica, detentore, 2 flessibili DN10 1/2" MF
82095010	Valvola termostatica, detentore, 2 flessibili DN10 1/2" MF, testa termostatica bianca
82095010	Valvola termostatica, detentore, 2 flessibili DN10 1/2" MF, testa termostatica cromata
Per impianti nuovi	Serie ACV - Vedi figura 1
82095015	Gruppo valvola per impianto monotubo e bitubo int. 50 mm, raccordo per tubo rame Ø12, 2 flessibili DN10 1/2" MF, testa termostatica bianca
82095015	Gruppo valvola per impianto monotubo e bitubo int. 50 mm, raccordo per tubo rame Ø12, 2 flessibili DN10 1/2" MF, testa termostatica cromata

# Arblu s.r.l.

Via Fossaluzza, 5

33074 Fontanafredda (PN)

Tel.: +39 0434 59 97

info@arblu.it - www.arblu.it - www.pietrablu.eu

aggiornamento del 04/06/2015



by



Livingstone®

## Pietrablu hybrid

### DATASHEET

The radiant panels in the Trendy and Woody range are made with Livingstone® (patented) technology: marble powder - material recovered from the machining process – agglomerated with water and special binders. Operation is electric and is controlled by a daily timer thermostat with the possibility of remote control by Fil Pilot bus technology



## DATASHEET PIETRABLU HYBRID

Model	Trendy / Woody 30 x 180	Trendy / Woody 55 x 110
Rated power water (W $\Delta t$ 50°C)	480 W	720 W
Capacity hydraulic circuit	1,1 l	1,3 l
Water connections	The radiant panel: 1/2 "female (fig. 1); A wall with 50 mm ("A" fig. 1)	
Temp. Max flow	80°C	
Rated power electric	400 W	600 W
Power input	230Vac +/-10% 50 Hz	
Insulation class	CLASS II	
Case protection index	IPX4	
Dimension L*H*P (fig. 1) $\pm 1\%$	300*1800*70 mm	550*1100*70 mm
Weight	34 kg	36 kg
Power cable	Leng 1200 mm, no plug, 3*1 con Fil Pilot (remote control sistem), out down right (fig. 1)	
Working temperature	0 – 50°C	
Storage temperature	0 – 85°C	
Operating relat. humidity	0 – 85% non-condensing	
Setting temperature	digital with setting knob; daily prog. (24 prog.); control position: right side of the appl. (fig. 1)	
Range setting temp.	7 – 30°C	
Temperature resolution	1/10°C	
Certification	<b>CE</b>	
European directives	2006/95/CE, 2004/108/CE, 2002/96/CE	
Harmonised standards	EN 60335-1 (2004-04), EN 60335-2-30 (2006-05), EN 60335-2-43, EN 442	
Package provides	N° 1 special bracket; N° 4 wall plugs are suitable for brick or concrete walls	

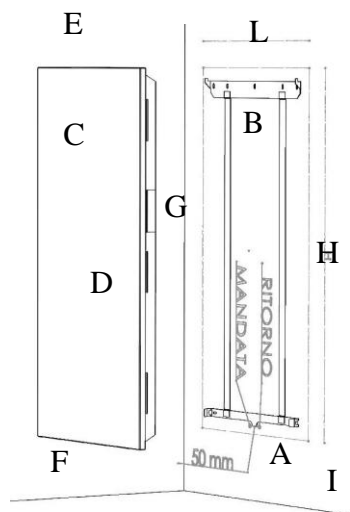


Fig. 1

- A – Plumbing: copper pipe Ø12, 50 mm, 250 mm minimum height from the floor
- B – fixing bracket to the wall
- C – heated towel rails
- D – accessory fixing
- E – accessory fixing
- F – locking clips
- G – chrono thermostat
- I – predisposition electrical connection (out of the shape of the radiator)
- L – width
- H – height

Fig. 1: wiring diagram hydraulic for new plants with a valve kit series ACV

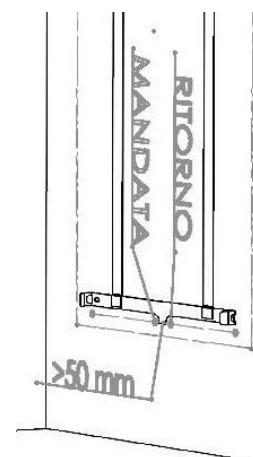


Fig. 2



### INSTALLATION NOTES FOR PRODUCT SAFETY

- 1 - Do not install the product above or below electrical sockets
- 2 - Do not install the product behind curtains
- 3 - Do not cover the product
- 4 - Leave 100 mm gap all around the appliance

### VALVE KIT

For existing plants	ACK series - Figure 2
82095005	Thermostatic valve, holder, 2 flexible DN10 1/2" MF
82095010	Thermostatic valve, holder, 2 flexible DN10 1/2" MF, thermostatic head white
82095010	Thermostatic valve, holder, 2 flexible DN10 1/2" MF, thermostatic head chrome
For new plants	ACV series - Figure 1
82095015	Valve group for single-pipe system and two pipe int. 50 mm , fitting for copper pipe Ø12, 2 flexible DN10 1/2" MF, thermostatic head white
82095015	Valve group for single-pipe system and two pipe int. 50 mm , fitting for copper pipe Ø12, 2 flexible DN10 1/2" MF, thermostatic head chrome

# Arblu s.r.l.

Via Fossaluzza, 5  
33074 Fontanafredda (PN)

Tel.: +39 0434 5997

info@arblu.it - www.arblu.it - www.pietrablu.eu



by  Livingstone®

## Pietrablu Hybrid

### DATENBLATT

Die Heizplatten der Serie Woody und Trendy werden mit der (patentierten) Livingstone® - Technologie hergestellt: Marmorrest, ein Abfallprodukt, das bei der Marmorbearbeitung anfällt, wird mit Wasser und geeigneten Bindemitteln verpresst.

Die elektrische Funktionsweise wird gesteuert über eine Thermostat-Tageszeitschaltuhr, wobei über die Bustechnologie Fil Pilot die Möglichkeit zur Fernbedienung besteht.



## DATENBLATT PIETRABLU HYBRID

Type	<b>Trendy / Woody 30 x 180</b>	<b>Trendy / Woody 55 x 110</b>
Hydro. nen. (W $\Delta t$ 50°C)	480 W	720 W
Fassun. hydraulikkreis.	1,1 l	1,3 l
Hhydraulikanschlüsse	auf Heizplatte: ½" Innengewinde (abb. 1) - an der Wand mit Abstand 5 cm ("A" abb. 1)	
Max.auslasstemperatur	80°C	
Nennleistung	400 W	600 W
Stromversorgung	230Vac +/-10% 50 Hz	
Isolationsklasse	CLASSE II	
Gehäuseschutz	IPX4	
Abmessungen (L*H*P mm) $\pm 1\%$ (fig. 1)	300*1800*70 mm	550*1100*70 mm
Gewicht	34 kg	36 kg
Stromkabel	Länge 1200 mm, ohne Stecker, 3*1 it Fil Pilot (fernsteuerung), ausgang in der unteren rechten (fig. 1)	
Betriebstemperatur	0 – 50°C	
Lagerungstemperatur	0 – 85°C	
Rel. feuchtigkeit betrieb	0-85% ohne Kondenswasserbildung	
Temperaturregelung	digital mit einstellung über reglerknopf; tageszeitprogrammierung (24 programme); positionierung der steuerung: rechte seite des geräts (fig. 1)	
Bereich der Temperatu.	7 – 30°C	
Temperaturauflösung	1/10°C	
Bescheinigung	<b>CE</b>	
EU-Richtlinien	2006/95/CE, 2004/108/CE, 2002/96/CE	
harmonisierte Normen	EN 60335-1 (2004-04), EN 60335-2-30 (2006-05), EN 60335-2-43, EN 442	
Im Paket enthalten	wandbefestigungsbügel; 4 dübel für veranker. auf beton, vollziegel, lochziegel, naturstein	



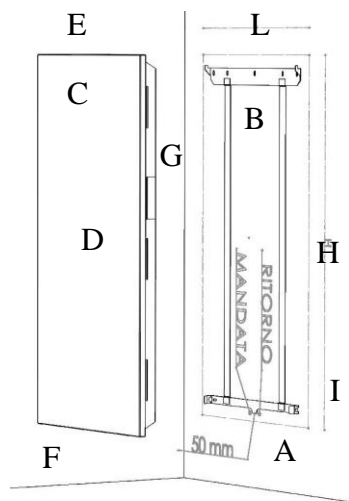


Fig. 1

- A – hydraulikanlage: kupferrohr  $\varnothing 12$ , abstand 50 mm, mindesthöhe vom boden 250 mm
- B – wandbefestigungsbügel
- C – heizkörper
- D – vorrüstung für die installation des handtuchhalters
- E – vorrüstung für die installation der kleiderhaken
- F – feststeller
- G – zeitschaltthermostat
- I – vorrüstung elektroanschluss (außerhalb der abmessungen des heizkörpers)
- L – breite
- H – höhe

Fig. 1: hydraulikanschlussplan für neue anlagen mit ventilsatz serie ACV

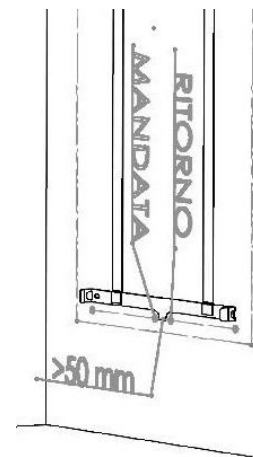


Fig. 2

Fig. 2: hydraulikanschlussplan für bestehende anlagen mit ventilsatz serie ACK



#### INSTALLATIONWEISE FÜR DIE SICHERHEIT DES PRODUKTS

- 1 - Den heizkörper nicht unter oder über Steckdosen installieren.
- 2 - Für eine korrekte Luftzirkulation 10 cm Platz um das ganze Gerät lassen.
- 3 - Den heizkörper nicht abdecken.
- 4 - Für eine korrekte luftzirkulation 100 mm platz um das ganze gerät lassen.

#### VENTILSATZ

<b>Für bestehende anlagen</b>	<b>ACK-serie</b> - Siehe Abbildung 2
82095005	Thermostatventil, rücklaufverschraubung , 2 flexibel DN10 1/2" MF
82095010	Thermostatventil, rücklaufverschraubung , 2 flexibel DN10 1/2" MF, flüssig-fühler weiß
82095010	Thermostatventil, rücklaufverschraubung , 2 flexibel DN10 1/2" MF, flüssig-fühler verchromt
<b>Für neue anlagen</b>	<b>ACV-serie</b> - Siehe Abbildung 1
82095015	Ventilanordnung zur ein-zweirohr system radstand 50 mm, Klemmringverschraubung für kupferrohr $\varnothing 12$ , 2 flexibel DN10 1/2" MF, flüssig-fühler weiß
82095015	Ventilanordnung zur ein-zweirohr system radstand 50 mm, Klemmringverschraubung für kupferrohr $\varnothing 12$ , 2 flexibel DN10 1/2" MF, flüssig-fühler verchromt

# Arblu s.r.l.

Via Fossaluzza, 5  
33074 Fontanafredda (PN)

Tel.: +39 0434 59 97

info@arblu.it - www.arblu.it - www.pietrablu.eu



by



Livingstone®

## Pietrablu Hybrid

### TECHNIQUE

Les panneaux rayonnants de la série Trendy, Woody sont réalisés selon la technologie Livingstone® (brevetée) qui consiste à agglomérer de la poudre de marbre, déchet marbrier recyclé, avec de l'eau et des liants spécifiques. Le fonctionnement de la version électrique est piloté par un chronothermostat journalier avec possibilité de commande à distance grâce à la technologie bus Fil Pilote



## TECHNIQUE PIETRABLU HYBRIDE

Maquette	<b>Trendy / Woody 30X180</b>	<b>Trendy / Woody 55X110</b>
Puissance de chauf. (W $\Delta t$ 50°C)	480 W	720 W
Circuit hyd. des capacités	1,1 l	1,3 l
Branchements d'eau	Panneau : 1/2" femelle; Mur: empattement 50 mm tuyau de cuivre Ø12 ("A" fig. 1)	
Temp. débit max	80°C	
Puis. nominale électrique	400 W	600 W
Source de courant	230Vac +/-10% 50 Hz	
Classe d'isolation	CLASSE II	
Protection du boîtier	IPX4	
Dimensions L*H*P (fig. 1) $\pm 1\%$	300*1800*70 mm	550*1100*70 mm
Poids	34 kg	36 kg
Câble d'alimentation	Longueur 1200 mm, sans fiche, 3*1 avec Fil Pilot, sortie en bas à droite (fig. 1)	
Temp. fonctionnement	0 – 50°C	
Temp. de stockage	0 – 85°C	
Humidité rel. fonction.	0 – 85% sans condensation	
Rég. de la température	digitale par manette; programmation horaire (24 programmes) et journalière; emplacement du tableau de commande: partie droite de l'appareil (fig. 1)	
Gamme contrôle temp.	7 – 30°C	
Résolution température	1/10°C	
Certificat	<b>CE</b>	
Direct. européennes	2006/95/CE, 2004/108/CE, 2002/96/CE	
Normes harmonisées	EN 60335-1 (2004-04), EN 60335-2-30 (2006-05), EN 60335-2-43, EN 442	
Inclus dans le forfait	N° 1 supports pour montage mural ; N° 4 chevilles indiquées pour des murs en maçonnerie ou en béton	

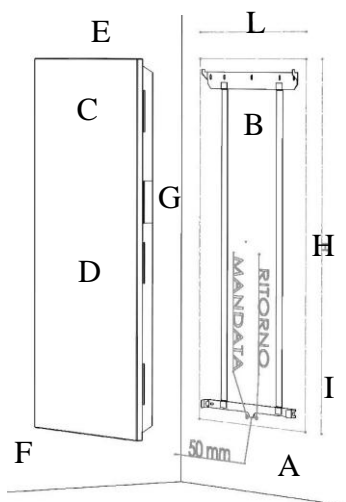


Fig. 1

- A – Usine plomberie: tube en cuivre Ø12, 50 mm, 250 mm hauteur minimale du sol
- B – support de fixation au mur
- C – sèche-serviettes
- D – préparation pour l'installation d'essuie-mains
- E – disposition pour la fixation des cintres
- F – clips de verrouillage
- G – thermostat chrono
- I – connexion électrique de prédisposition (hors de la forme du radiateur)
- L – largeur
- H – hauteur

Fig. 1: câblage schéma hydraulique pour les nouvelles installations avec une série de kit de vanne ACV

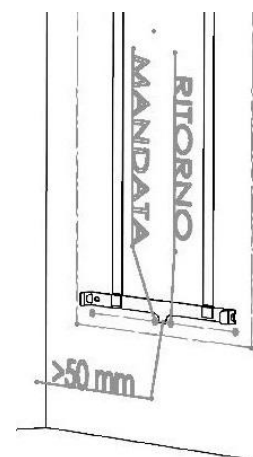


Fig. 2

Fig. 2: schéma de câblage pour hydraulique systèmes existants avec des séries de kit de vanne ACK



#### CONSIGNES D'INSTALLATION POUR UN PRODUIT SECURISE'

- 1 - Ne pas installer l'émetteur de chaleur en dessous ou au-dessus de prises de courant
- 2 - Ne pas installer l'émetteur de chaleur derrière les rideaux
- 3 - No cubrir por ningún motivo el radiador
- 4 - Laisser un espace de 100 mm tout autour de l'appareil

#### KIT ROBINET THERMOSTATIQUE

Installations existantes	Série ACK - Voir la figure 2
82095005	Robinet thermostatique, raccord union, 2 flexible DN10 1/2" MF
82095010	Robinet thermostatique, raccord union, 2 flexible DN10 1/2" MF, thermostat blanc
82095010	Robinet thermostatique, raccord union, 2 flexible DN10 1/2" MF, thermostat chrome
Nouvelles installations	Série ACV - Voir la figure 1
82095015	Robinet monobloc pour le système à tuyau unique et deux int tuyau. 50 mm, raccord à serrage pour tubes en cuivre Ø12, 2 flexible DN10 1/2" MF, thermostat blanc
82095015	Robinet monobloc pour le système à tuyau unique et deux int tuyau. 50 mm, raccord à serrage pour tubes en cuivre Ø12, 2 flexible DN10 1/2" MF, thermostat chrome

# Arblu s.r.l.

Via Fossaluzza, 5

33074 Fontanafredda (PN)

Tel.: +39 0434 59 97

info@arblu.it - www.arblu.it - www.pietrablu.eu