

TRAP

Per chi cerca una alternativa creativa e insolita nelle consuete linee della stanza

da bagno TRAP è una soluzione. Un trapezio irregolare dal quale nasce uno

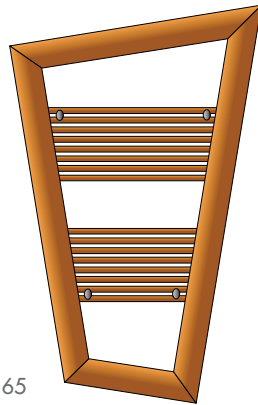
design Luigi Brembilla
scaldasalviette di arredamento davvero nuovo.

DIMENSIONI

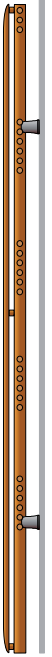
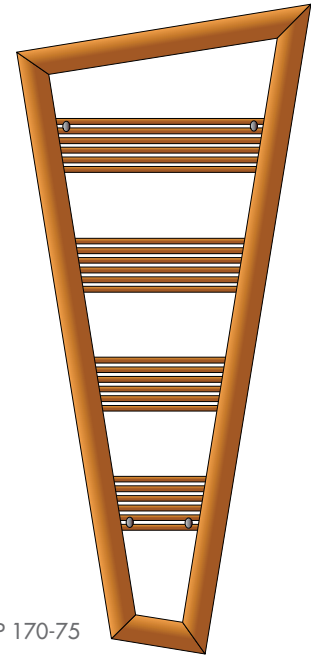
Larghezze 65,2 / 76,3 cm
Altezze 103 / 168 cm
Profondità 4,8 cm
Sporgenza dal muro 9 cm



TRAP 105-65

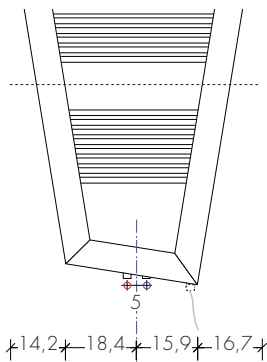


TRAP 170-75

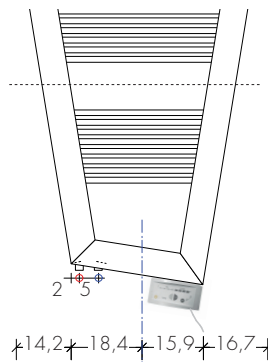


MODELLO	H/L cm	Bianco sablé di serie €	EN 442 Δt 50 K watt	▲ ▼ int.att. •cm	Altezza H cm	Larghezza L cm	Peso M Kg	Volume V dm ³	VERSIONI MISTE	
									R.E.	cl.II con manico W €
TRAP	105-65	676,00	632	5	103	65,2	10,0	3,6	650	101,80
TRAP	170-75	894,90	921	5	168	76,3	14,8	5,4	900	108,30

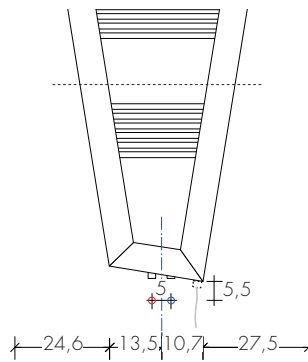
Termostato digitale p.243



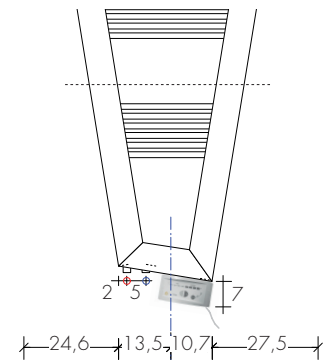
TRAP 105-65



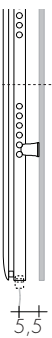
TRAP 105-65 con termostato



TRAP 170-75



TRAP 170-75 con termostato



PRESSIONE MINIMA DI ESERCIZIO 1,5 BAR
PRESSIONE MASSIMA DI ESERCIZIO 3 BAR

ESECUZIONI DI SERIE

Colore bianco sablé, mensole bianche M4
Valvola di sfiato ø 1/8" - Tolleranze ± 3mm

ESECUZIONI A RICHIESTA

Verniciatura in una tinta della tabella colori
Brem con fissaggi cromati +15/25%

ATTACCHI DI SERIE

EG ø 3/8"
per valvole a squadra

