

# Multicolonna

2-3-4-5-6 Colonne



## GARANTITO PER 15 ANNI

Il processo produttivo con cui è realizzato Multicolonna ha raggiunto un livello qualitativo ed una precisione nelle diverse fasi di stampaggio, saldatura, assemblaggio e controllo finale tali che DL Radiators garantisce la linea di prodotto Multicolonna per 15 anni.

## QUALITÀ E PERFORMANCE

La qualità del Multicolonna si manifesta in ogni punto da cui venga osservato. La lucentezza della verniciatura a tre fasi e le morbide linee arrotondate degli elementi che lo compongono gli conferiscono un fascino tale da renderlo elemento d'arredo per ogni ambiente. La precisa saldatura al laser dei semigusci consente di avere delle teste perfettamente lisce all'esterno e pulite all'interno. Questo è un pregio che, assieme alla precisione dei punti di giuntura fra le teste e i tubi, porta alla realizzazione di elementi totalmente esenti resa termica sia da difetti di forma che da residui interni.

Il materiale con cui sono realizzati gli elementi che compongono il Multicolonna è un particolare tipo di lamiera di alta qualità pensata per il profondo stampaggio. La lamiera delle teste ha spessore di 1,25 mm, mentre quella dei tubi (che hanno un diametro di 25 mm) ha uno spessore di 1,20 mm.

I controlli qualità al termine della catena produttiva sono stringenti e rigorosi allo scopo di offrire un prodotto esteticamente unico e costruttivamente ineccepibile.

Un accurato studio dei flussi termodinamici ha ottimizzato i processi di conduzione, irraggiamento e convezione generati dal prodotto, che arriva così ad essere il punto di riferimento fra i radiatori tubolari, il migliore punto d'incontro fra tecnologia e design del prodotto.

## GAMMA MULTICOLONNA

La linea Multicolonna è caratterizzata da un'elevata flessibilità progettuale per potersi adattare ad ogni spazio e ad ogni tipologia di applicazione allo scopo di poter essere il complemento d'arredo che dona fascino allo spazio in cui si integra.

È disponibile nelle versioni a 2, 3, 4, 5 e 6 colonne per altezze dai 300 ai 3000 mm.

La gamma comprende la versione standard con 4 attacchi, il Multicolonna integrato con valvola termostattabile, il Multicolonna Igiene per installazioni in ambienti che richiedono più elevati standard di pulizia, il Multicolonna ad interasse speciale (ghisa, alluminio e lamella) per sostituzione di vecchi radiatori ed infine Multicolonna in versione speciale curvo o ad angolo per forme che seguono i desideri di chi arreda.

Le lunghezze in cui è disponibile una singola batteria arrivano ad un massimo di circa 168 cm. Per realizzazioni che superano il numero massimo di elementi disponibile, i Multicolonna vengono forniti a blocchi che saranno poi direttamente niplati in cantiere.

## PROCESSO DI SALDATURA

I semigusci che formano le teste degli elementi sono stampati da macchinari che riescono a ricavare delle forme precise, caratterizzate da bordi di giunzione affilati con margini di tolleranza tendenti allo zero. Solo uno stampaggio di tale livello di accuratezza consente la successiva saldatura al LASER dei semigusci, speciale tecnologia che DL Radiators è in grado di offrire.

L'unione delle teste con i tubi a formare l'elemento che compone la batteria avviene con un processo di scarica capacitiva: le due fasi di avanzata saldatura senza apporto di materiale consentono di realizzare prodotti che rispondano agli esigenti criteri di pulizia, sicurezza ed estetica.

## VERNICIATURA

I Multicolonna godono di una verniciatura di alta qualità grazie ad un processo industriale proprio del settore automobilistico, che fornisce ad ogni elemento un colore lucente e resistente al logorio del tempo. I radiatori Multicolonna vengono verniciati con un sistema che si sviluppa attraverso tre fasi:

- Sgrassaggio a caldo e fosfatazione di base ferro
- Verniciatura di base ad immersione cataforetica per l'applicazione del colore in modo omogeneo nelle parti più interne e più esterne del radiatore; successiva cottura a 185 °C
- Mano di finitura con polveri epossidiche e cottura a forno a 170 °C per donare al Multicolonna una superficie liscia e brillante
- La colorazione è il caratteristico bianco De'Longhi RAL9016.



# Lasar



# Saldatura Laser.

La tecnologia che offriamo vive e si trasforma con i nostri prodotti. Il calore è ciò che i radiatori De'Longhi donano all'ambiente di cui fanno parte, e il calore è l'elemento stesso da cui vengono creati.

Il Laser è un raggio di luce amplificata e concentrata in un'unica direzione: la luce è energia, e l'energia che viene trasmessa è una quantità concentrata di calore che permette di saldare istantaneamente il metallo. Il calore che trasmettiamo al metallo per creare le forme dei nostri radiatori è lo stesso calore che essi rilasceranno nell'abitazione in cui prenderanno posto.

## **La saldatura al LASER (LBW) apporta diversi benefici alla struttura stessa del prodotto creato:**

- ▶ Permette di unire le due metà in modo netto senza lasciare inestetici cordoni di saldatura sulla superficie esterna della testa, consentendo una migliore verniciatura finale e la realizzazione di un pezzo dalle linee morbide.
- ▶ Grazie all'elevata densità di potenza del Laser consente di ridurre al massimo la zona termicamente alterata (ZTA) del pezzo saldato, portando a livelli trascurabili il peggioramento delle caratteristiche chimico-fisiche della zona interessata (difetto proprio degli altri processi di saldatura delle teste).
- ▶ Il pezzo saldato non presenta bave nemmeno all'interno della medesima testa.

La saldatura delle teste ai tubi per formare il singolo elemento avviene tramite un processo a scarica capacitiva.

Questa tecnologia scarica l'energia immagazzinata dalla batteria di condensatori nell'arco di pochi millesimi di secondo, apportando alcuni vantaggi rispetto ai sistemi tradizionalmente usati per la saldatura dei tubi alle teste:

- ▶ Riduzione della bave sull'esterno della linea di saldatura, successivamente finemente levigate.
- ▶ Resistenze meccaniche superiori nella linea di giunzione.
- ▶ Assenza di residui di saldatura grossolani all'interno del tubo.

Le due fasi di questo raffinato processo di saldatura consentono di realizzare delle batterie di elementi perfettamente lisci e levigati alla vista e al tatto, per offrire una perfetta corrispondenza ai requisiti estetici del prodotto, ed internamente puliti e senza la minima scorie, caratteristica fondamentale per la pulizia dell'acqua di circolazione dell'impianto termico.



# 2 Colonne

## SICUREZZA

- Pressione d'esercizio 10 bar
- Pressione di prova 13 bar
- Temperatura massima d'esercizio 110 °C

## LUNGHEZZE POSSIBILI E NIPPLATURA

Possono essere ordinati Multicolonna con un numero massimo di elementi pari a 20-60 a seconda dell'altezza dell'elemento (vedere tabella altezze/lunghezze alla pagina successiva).

Radiatori con un numero maggiore di elementi vengono realizzati direttamente in cantiere tramite nipplatura di batterie con numero inferiore di elementi: nella fornitura possono essere inclusi su richiesta nipple da 1"1/4, guarnizioni e attacchi con riduzioni standard da 1/2".

## CERTIFICAZIONI E MARCHI DI CONFORMITÀ

I radiatori Multicolonna godono del marchio di conformità europea CE/PCT e rispettano le specifiche di sicurezza richieste dalla norma francese NF e dalla tedesca BAGUV.

Tutte le rese termiche esposte sono misurate e certificate in base alla norma europea EN 442.

## IMBALLO

Ogni radiatore De'Longhi è imballato individualmente con un imballo speciale in polistirolo e rivestito con un foglio di plastica termoretraibile. L'imballo può essere utilizzato in cantiere fino al momento del collaudo dell'intero impianto; a lavori ultimati lo si può eliminare completamente. Il foglio di istruzioni all'interno contiene informazioni importanti sull'installazione, gli attacchi e le precauzioni d'uso.

# Multicolonna 2 colonne

Profondità 66 mm

Modello	Altezza H (mm)	Codice*	Interasse I (mm)	Peso kg a vuoto	Capacità lt	Resa $\Delta t$ 50°C W	Resa 75/65-20 Kcal/h	Resa $\Delta t$ 40°C	Resa $\Delta t$ 30°C	Resa $\Delta t$ 20°C	Esp. n	EURO Elemento
300	300	0Qf020300xyAAC0	230	0,5	0,4	24,3	20,9	18,4	12,9	7,6	1,244	14,61
400	400	0Qf020400xyAAC0	330	0,6	0,5	31,1	26,7	23,5	16,4	9,6	1,249	12,18
500	500	0Qf020500xyAAC0	430	0,8	0,6	38,0	32,7	28,7	20,0	11,7	1,255	11,68
600	600	0Qf020600xyAAC0	530	0,9	0,7	44,8	38,5	33,8	23,5	13,7	1,261	11,76
750	750	0Qf020750xyAAC0	680	1,1	0,8	55,0	47,3	41,4	28,7	16,7	1,270	12,21
800	800	0Qf020800xyAAC0	730	1,2	0,8	58,4	50,2	43,9	30,5	17,7	1,273	15,39
900	900	0Qf020900xyAAC0	830	1,4	0,9	65,1	56,0	48,9	33,9	19,6	1,279	12,31
1.000	1000	0Qf021000xyAAC0	930	1,5	1,0	72,1	62,0	54,1	37,4	21,6	1,285	14,49
1.200	1200	0Qf021200xyAAC0	1.130	1,8	1,1	85,6	73,6	64,1	44,2	25,4	1,294	20,90
1.500	1500	0Qf021500xyAAC0	1.430	2,2	1,4	106,4	91,5	79,5	54,6	31,2	1,307	25,71
1.800	1800	0Qf021800xyAAC0	1.730	2,6	1,6	127,7	109,8	95,1	65,0	37,0	1,321	31,37
2.000	2000	0Qf022000xyAAC0	1.930	2,9	1,7	142,3	122,4	106,0	72,5	41,3	1,320	33,82
2.200	2200	0Qf022200xyAAC0	2.130	3,2	1,9	157,2	135,2	117,1	80,1	45,6	1,320	41,39
2.500	2500	0Qf022500xyAAC0	2.430	3,6	2,1	180,1	154,9	134,2	91,8	52,3	1,319	41,44
2.800	2800	0Qf022800xyAAC0	2.730	4,0	2,3	203,9	175,3	151,9	104,0	59,2	1,318	66,11
3.000	3000	0Qf023000xyAAC0	2.930	4,3	2,4	217,9	187,4	162,4	111,1	63,3	1,318	67,84

## I dati si riferiscono ad un singolo elemento.

Le lunghezze disponibili e il numero massimo di elementi per ogni altezza e i valori di resa sono nella tabella alle pagine successive.

\* Per la corretta compilazione del codice è da determinare il colore (f), il numero di elementi (xy), gli attacchi (AA) e la configurazione (C); per l'esatta determinazione vedere la pagina *Il Codice Multicolonna* e seguenti.

Prezzo per altezze fuori standard (purché comprese fra 300 e 3000 mm) = +25% sull'altezza immediatamente superiore (nel calcolo sono da escludere i prezzi degli interassi Ghisa e Alluminio).

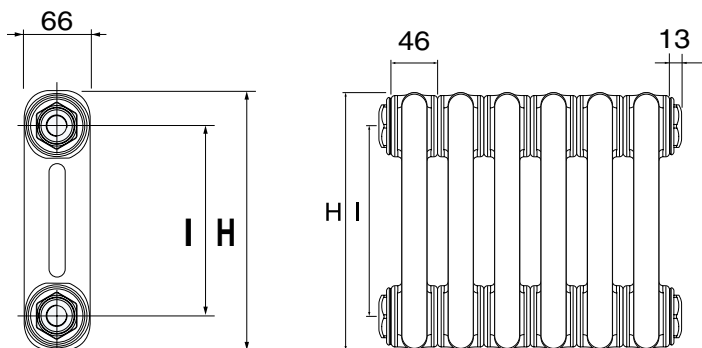
## ATTACCHI

Quattro attacchi da 1/2" sui lati del radiatore, un tappo cieco da 1/2" premontato. Le altre configurazioni possibili si trovano nella pagina dedicata. Non è possibile rimuovere le riduzioni senza danneggiare il radiatore.

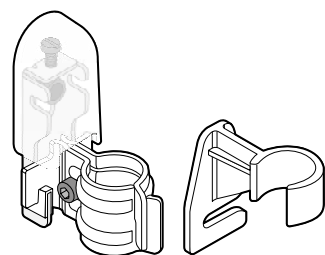
## MENSOLE

Le mensole sono da ordinare separatamente.

Per colorati e sovrapprezzo vedere pag. 302



## MENSOLE DEDICATE PER MULTICOLONNA 2 (altre mensole nella pagina dedicata)



### Mensole dedicate GBT

bianco: cod. 550Q040000 - **23,09 €**

colorata: cod. 550Q061000 - **30,02 €**

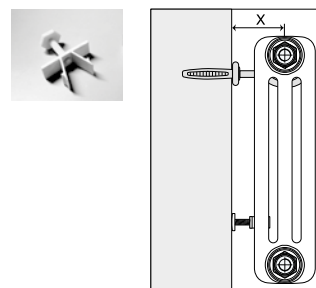
(compreso supporto NS, 2 pz. a confezione)



### Mensole R12V (confezione 2 mensole)

distanza da muro 50-80 mm cod. 550Q001600 - **4,26 €**

distanziatore N5 cod. 550Q000900 - **3,04 €**





## Multicolonna 2 colonne

Rese termiche per  $\Delta t$  50°C

ALTEZZA			300	400	500	600	750	800	900	1000
numero massimo di elementi			60	60	60	60	60	60	60	60
Lungh. mm	92	W	49	62	76	90	110	117	130	144
Elem. n.	2	€	29,23	24,36	23,35	23,51	24,43	30,77	24,62	28,99
Lungh. mm	138	W	73	93	114	134	165	175	195	216
Elem. n.	3	€	43,84	36,54	35,03	35,27	36,64	46,16	36,93	43,48
Lungh. mm	184	W	97	124	152	179	220	233	260	288
Elem. n.	4	€	58,46	48,72	46,70	47,03	48,85	61,54	49,23	57,97
Lungh. mm	230	W	122	156	190	224	275	292	326	361
Elem. n.	5	€	73,07	60,90	58,38	58,79	61,07	76,93	61,54	72,46
Lungh. mm	276	W	146	187	228	269	330	350	391	433
Elem. n.	6	€	87,69	73,07	70,05	70,54	73,28	92,31	73,85	86,96
Lungh. mm	322	W	170	218	266	314	385	408	456	505
Elem. n.	7	€	102,30	85,25	81,73	82,30	85,49	107,70	86,16	101,45
Lungh. mm	368	W	194	249	304	358	440	467	521	577
Elem. n.	8	€	116,92	97,43	93,41	94,06	97,71	123,08	98,47	115,94
Lungh. mm	414	W	219	280	342	403	495	525	586	649
Elem. n.	9	€	131,53	109,61	105,08	105,82	109,92	138,47	110,78	130,43
Lungh. mm	460	W	243	311	380	448	550	584	651	721
Elem. n.	10	€	146,15	121,79	116,76	117,57	122,13	153,86	123,08	144,93
Lungh. mm	506	W	267	342	418	493	605	642	716	793
Elem. n.	11	€	160,76	133,97	128,43	129,33	134,34	169,24	135,39	159,42
Lungh. mm	552	W	292	373	456	538	660	700	781	865
Elem. n.	12	€	175,38	146,15	140,11	141,09	146,56	184,63	147,70	173,91
Lungh. mm	598	W	316	404	494	582	715	759	846	937
Elem. n.	13	€	189,99	158,33	151,78	152,85	158,77	200,01	160,01	188,40
Lungh. mm	644	W	340	435	532	627	770	817	911	1.009
Elem. n.	14	€	204,61	170,51	163,46	164,60	170,98	215,40	172,32	202,90
Lungh. mm	690	W	365	467	570	672	825	875	977	1.082
Elem. n.	15	€	219,22	182,69	175,13	176,36	183,20	230,78	184,63	217,39
Lungh. mm	736	W	389	498	608	717	880	934	1.042	1.154
Elem. n.	16	€	233,84	194,87	186,81	188,12	195,41	246,17	196,93	231,88
Lungh. mm	782	W	413	529	646	762	935	992	1.107	1.226
Elem. n.	17	€	248,45	207,05	198,49	199,87	207,62	261,55	209,24	246,37
Lungh. mm	828	W	437	560	684	806	990	1.050	1.172	1.298
Elem. n.	18	€	263,07	219,22	210,16	211,63	219,84	276,94	221,55	260,87
Lungh. mm	874	W	462	591	722	851	1.045	1.109	1.237	1.370
Elem. n.	19	€	277,68	231,40	221,84	223,39	232,05	292,33	233,86	275,36
Lungh. mm	920	W	486	622	760	896	1.100	1.167	1.302	1.442
Elem. n.	20	€	292,30	243,58	233,51	235,15	244,26	307,71	246,17	289,85
Lungh. mm	966	W	510	653	798	941	1.155	1.225	1.367	1.514
Elem. n.	21	€	306,91	255,76	245,19	246,90	256,48	323,10	258,48	304,34
Lungh. mm	1012	W	535	684	836	986	1.210	1.284	1.432	1.586
Elem. n.	22	€	321,53	267,94	256,86	258,66	268,69	338,48	270,79	318,84
Lungh. mm	1058	W	559	715	874	1.030	1.265	1.342	1.497	1.658
Elem. n.	23	€	336,14	280,12	268,54	270,42	280,90	353,87	283,09	333,33
Lungh. mm	1104	W	583	746	912	1.075	1.320	1.400	1.562	1.730
Elem. n.	24	€	350,76	292,30	280,22	282,18	293,12	369,25	295,40	347,82
Lungh. mm	1150	W	608	778	950	1.120	1.375	1.459	1.628	1.803
Elem. n.	25	€	365,37	304,48	291,89	293,93	305,33	384,64	307,71	362,31
Lungh. mm	1196	W	632	809	988	1.165	1.430	1.517	1.693	1.875
Elem. n.	26	€	379,99	316,66	303,57	305,69	317,54	400,02	320,02	376,81
Lungh. mm	1242	W	656	840	1.026	1.210	1.485	1.575	1.758	1.947
Elem. n.	27	€	394,60	328,84	315,24	317,45	329,76	415,41	332,33	391,30
Lungh. mm	1288	W	680	871	1.064	1.254	1.540	1.634	1.823	2.019
Elem. n.	28	€	409,22	341,02	326,92	329,20	341,97	430,80	344,64	405,79
Lungh. mm	1334	W	705	902	1.102	1.299	1.595	1.692	1.888	2.091
Elem. n.	29	€	423,83	353,20	338,59	340,96	354,18	446,18	356,94	420,28
Lungh. mm	1380	W	729	933	1.140	1.344	1.650	1.751	1.953	2.163
Elem. n.	30	€	438,45	365,37	350,27	352,72	366,40	461,57	369,25	434,78
Lungh. mm	1426	W	753	964	1.178	1.389	1.705	1.809	2.018	2.235
Elem. n.	31	€	453,06	377,55	361,95	364,48	378,61	476,95	381,56	449,27
Lungh. mm	1472	W	778	995	1.216	1.434	1.760	1.867	2.083	2.307
Elem. n.	32	€	467,68	389,73	373,62	376,23	390,82	492,34	393,87	463,76
Lungh. mm	1518	W	802	1.026	1.254	1.478	1.815	1.926	2.148	2.379
Elem. n.	33	€	482,29	401,91	385,30	387,99	403,03	507,72	406,18	478,25
Lungh. mm	1564	W	826	1.057	1.292	1.523	1.870	1.984	2.213	2.451
Elem. n.	34	€	496,91	414,09	396,97	399,75	415,25	523,11	418,49	492,75
Lungh. mm	1610	W	851	1.089	1.330	1.568	1.925	2.042	2.279	2.524
Elem. n.	35	€	511,52	426,27	408,65	411,51	427,46	538,49	430,80	507,24
Lungh. mm	1656	W	875	1.120	1.368	1.613	1.980	2.101	2.344	2.596
Elem. n.	36	€	526,14	438,45	420,32	423,26	439,67	553,88	443,10	521,73

Per la lunghezza del radiatore si aggiungono 26 mm di riduzioni

1200	1500	1800	2000	2200	2500	2800	3000	ALTEZZA	
<b>30</b>	<b>30</b>	<b>30</b>	<b>30</b>	<b>30</b>	<b>20</b>	<b>20</b>	<b>20</b>		numero massimo di elementi
171	213	255	285	314	360	408	436	W	<b>92</b> Lunghezza mm
<b>41,80</b>	<b>51,41</b>	<b>62,75</b>	<b>67,65</b>	<b>82,78</b>	<b>82,89</b>	<b>132,22</b>	<b>135,69</b>	€	2 Elem. n.
257	319	383	427	472	540	612	654	W	<b>138</b> Lunghezza mm
<b>62,71</b>	<b>77,12</b>	<b>94,12</b>	<b>101,47</b>	<b>124,17</b>	<b>124,33</b>	<b>198,32</b>	<b>203,53</b>	€	3 Elem. n.
342	426	511	569	629	720	816	872	W	<b>184</b> Lunghezza mm
<b>83,61</b>	<b>102,82</b>	<b>125,49</b>	<b>135,29</b>	<b>165,55</b>	<b>165,77</b>	<b>264,43</b>	<b>271,37</b>	€	4 Elem. n.
428	532	639	712	786	901	1.020	1.090	W	<b>230</b> Lunghezza mm
<b>104,51</b>	<b>128,53</b>	<b>156,87</b>	<b>169,11</b>	<b>206,94</b>	<b>207,22</b>	<b>330,54</b>	<b>339,21</b>	€	5 Elem. n.
514	638	766	854	943	1.081	1.223	1.307	W	<b>276</b> Lunghezza mm
<b>125,41</b>	<b>154,23</b>	<b>188,24</b>	<b>202,94</b>	<b>248,33</b>	<b>248,66</b>	<b>396,65</b>	<b>407,06</b>	€	6 Elem. n.
599	745	894	996	1.100	1.261	1.427	1.525	W	<b>322</b> Lunghezza mm
<b>146,31</b>	<b>179,94</b>	<b>219,61</b>	<b>236,76</b>	<b>289,72</b>	<b>290,10</b>	<b>462,75</b>	<b>474,90</b>	€	7 Elem. n.
685	851	1.022	1.138	1.258	1.441	1.631	1.743	W	<b>368</b> Lunghezza mm
<b>167,22</b>	<b>205,64</b>	<b>250,99</b>	<b>270,58</b>	<b>331,11</b>	<b>331,55</b>	<b>528,86</b>	<b>542,74</b>	€	8 Elem. n.
770	958	1.149	1.281	1.415	1.621	1.835	1.961	W	<b>414</b> Lunghezza mm
<b>188,12</b>	<b>231,35</b>	<b>282,36</b>	<b>304,40</b>	<b>372,50</b>	<b>372,99</b>	<b>594,97</b>	<b>610,58</b>	€	9 Elem. n.
856	1.064	1.277	1.423	1.572	1.801	2.039	2.179	W	<b>460</b> Lunghezza mm
<b>209,02</b>	<b>257,06</b>	<b>313,73</b>	<b>338,23</b>	<b>413,89</b>	<b>414,43</b>	<b>661,08</b>	<b>678,43</b>	€	10 Elem. n.
942	1.170	1.405	1.565	1.729	1.981	2.243	2.397	W	<b>506</b> Lunghezza mm
<b>229,92</b>	<b>282,76</b>	<b>345,11</b>	<b>372,05</b>	<b>455,28</b>	<b>455,87</b>	<b>727,18</b>	<b>746,27</b>	€	11 Elem. n.
1.027	1.277	1.532	1.708	1.886	2.161	2.447	2.615	W	<b>552</b> Lunghezza mm
<b>250,82</b>	<b>308,47</b>	<b>376,48</b>	<b>405,87</b>	<b>496,66</b>	<b>497,32</b>	<b>793,29</b>	<b>814,11</b>	€	12 Elem. n.
1.113	1.383	1.660	1.850	2.044	2.341	2.651	2.833	W	<b>598</b> Lunghezza mm
<b>271,72</b>	<b>334,17</b>	<b>407,85</b>	<b>439,69</b>	<b>538,05</b>	<b>538,76</b>	<b>859,40</b>	<b>881,95</b>	€	13 Elem. n.
1.198	1.490	1.788	1.992	2.201	2.521	2.855	3.051	W	<b>644</b> Lunghezza mm
<b>292,63</b>	<b>359,88</b>	<b>439,23</b>	<b>473,52</b>	<b>579,44</b>	<b>580,20</b>	<b>925,51</b>	<b>949,80</b>	€	14 Elem. n.
1.284	1.596	1.916	2.135	2.358	2.702	3.059	3.269	W	<b>690</b> Lunghezza mm
<b>313,53</b>	<b>385,58</b>	<b>470,60</b>	<b>507,34</b>	<b>620,83</b>	<b>621,65</b>	<b>991,61</b>	<b>1.017,64</b>	€	15 Elem. n.
1.370	1.702	2.043	2.277	2.515	2.882	3.262	3.486	W	<b>736</b> Lunghezza mm
<b>334,43</b>	<b>411,29</b>	<b>501,97</b>	<b>541,16</b>	<b>662,22</b>	<b>663,09</b>	<b>1.057,72</b>	<b>1.085,48</b>	€	16 Elem. n.
1.455	1.809	2.171	2.419	2.672	3.062	3.466	3.704	W	<b>782</b> Lunghezza mm
<b>355,33</b>	<b>436,99</b>	<b>533,35</b>	<b>574,99</b>	<b>703,61</b>	<b>704,53</b>	<b>1.123,83</b>	<b>1.153,33</b>	€	17 Elem. n.
1.541	1.915	2.299	2.561	2.830	3.242	3.670	3.922	W	<b>828</b> Lunghezza mm
<b>376,23</b>	<b>462,70</b>	<b>564,72</b>	<b>608,81</b>	<b>745,00</b>	<b>745,98</b>	<b>1.189,94</b>	<b>1.221,17</b>	€	18 Elem. n.
1.626	2.022	2.426	2.704	2.987	3.422	3.874	4.140	W	<b>874</b> Lunghezza mm
<b>397,14</b>	<b>488,40</b>	<b>596,09</b>	<b>642,63</b>	<b>786,39</b>	<b>787,42</b>	<b>1.256,05</b>	<b>1.289,01</b>	€	19 Elem. n.
1.712	2.128	2.554	2.846	3.144	3.602	4.078	4.358	W	<b>920</b> Lunghezza mm
<b>418,04</b>	<b>514,11</b>	<b>627,46</b>	<b>676,45</b>	<b>827,77</b>	<b>828,86</b>	<b>1.322,15</b>	<b>1.356,85</b>	€	20 Elem. n.
1.798	2.234	2.682	2.988	3.301					
<b>438,94</b>	<b>539,82</b>	<b>658,84</b>	<b>710,28</b>	<b>869,16</b>					
1.883	2.341	2.809	3.131	3.458					
<b>459,84</b>	<b>565,52</b>	<b>690,21</b>	<b>744,10</b>	<b>910,55</b>					
1.969	2.447	2.937	3.273	3.616					
<b>480,74</b>	<b>591,23</b>	<b>721,58</b>	<b>777,92</b>	<b>951,94</b>					
2.054	2.554	3.065	3.415	3.773					
<b>501,65</b>	<b>616,93</b>	<b>752,96</b>	<b>811,74</b>	<b>993,33</b>					
2.140	2.660	3.193	3.558	3.930					
<b>522,55</b>	<b>642,64</b>	<b>784,33</b>	<b>845,57</b>	<b>1.034,72</b>					
2.226	2.766	3.320	3.700	4.087					
<b>543,45</b>	<b>668,34</b>	<b>815,70</b>	<b>879,39</b>	<b>1.076,11</b>					
2.311	2.873	3.448	3.842	4.244					
<b>564,35</b>	<b>694,05</b>	<b>847,08</b>	<b>913,21</b>	<b>1.117,50</b>					
2.397	2.979	3.576	3.984	4.402					
<b>585,25</b>	<b>719,75</b>	<b>878,45</b>	<b>947,04</b>	<b>1.158,88</b>					
2.482	3.086	3.703	4.127	4.559					
<b>606,15</b>	<b>745,46</b>	<b>909,82</b>	<b>980,86</b>	<b>1.200,27</b>					
2.568	3.192	3.831	4.269	4.716					
<b>627,06</b>	<b>771,17</b>	<b>941,20</b>	<b>1.014,68</b>	<b>1.241,66</b>					

Per la lunghezza del radiatore si aggiungono 26 mm di riduzioni

Range altezze	Numero di elementi	Numero di mensole necessarie
300-1000	2-20	2
	21-40	3
	41-60	4
1100-2200	2-20	2
	21-30	3
2500-3000	2-20	2

## Sostituzione dei radiatori LAMELLA

Le altezze utilizzabili sono:

- H400 (interasse 330),
- H500 (interasse 430),
- H600 (interasse 530),
- H800 (interasse 730),
- H1000 (interasse 930)



# 3 Colonne

## SICUREZZA

- Pressione d'esercizio 10 bar
- Pressione di prova 13 bar
- Temperatura massima d'esercizio 110° C

## LUNGHEZZE POSSIBILI E NIPPLATURA

Possono essere ordinati Multicolonna con un numero massimo di elementi pari a 20-60 a seconda dell'altezza dell'elemento (vedere tabella altezze/lunghezze alla pagina successiva).

Radiatori con un numero maggiore di elementi vengono realizzati direttamente in cantiere tramite nipplatura di batterie con numero inferiore di elementi: nella fornitura possono essere inclusi su richiesta nipple da 1"1/4, guarnizioni e attacchi con riduzioni standard da 1/2".

## CERTIFICAZIONI E MARCHI DI CONFORMITÀ

I radiatori Multicolonna godono del marchio di conformità europea CE/PCT e rispettano le specifiche di sicurezza richieste dalla norma francese NF e dalla tedesca BAGUV.

Tutte le rese termiche esposte sono misurate e certificate in base alla norma europea EN 442.

## IMBALLO

Ogni radiatore De'Longhi è imballato individualmente con un imballo speciale in polistirolo e rivestito con un foglio di plastica termoretraibile. L'imballo può essere utilizzato in cantiere fino al momento del collaudo dell'intero impianto; a lavori ultimati lo si può eliminare completamente. Il foglio di istruzioni all'interno contiene informazioni importanti sull'installazione, gli attacchi e le precauzioni d'uso.

# Multicolonna 3 colonne

Profondità 107 mm

Modello	Altezza H (mm)	Codice*	Interasse I (mm)	Peso kg a vuoto	Capacità lt	Resa $\Delta t$ 50°C 75/65-20 W	Resa $\Delta t$ 50°C 75/65-20 Kcal/h	Resa $\Delta t$ 40°C	Resa $\Delta t$ 30°C	Resa $\Delta t$ 20°C	Esp. n	EURO Elemento
<b>300</b>	300	0Qf030300xyAAC0	230	0,5	0,6	<b>33,1</b>	28,5	25,0	17,5	10,3	1,249	<b>16,14</b>
<b>400</b>	400	0Qf030400xyAAC0	330	0,8	0,7	<b>42,3</b>	36,4	32,0	22,3	13,1	1,254	<b>14,28</b>
<b>500</b>	500	0Qf030500xyAAC0	430	1,0	0,8	<b>51,6</b>	44,4	39,0	27,1	15,9	1,258	<b>13,44</b>
<b>600</b>	600	0Qf030600xyAAC0	530	1,3	1,0	<b>60,8</b>	52,3	45,9	31,9	18,6	1,263	<b>12,17</b>
<b>750</b>	750	0Qf030750xyAAC0	680	1,4	1,1	<b>74,5</b>	64,1	56,1	38,9	22,6	1,270	<b>14,13</b>
<b>800</b>	800	0Qf030800xyAAC0	730	1,8	1,2	<b>79,1</b>	68,0	59,5	41,3	24,0	1,272	<b>19,26</b>
<b>900</b>	900	0Qf030900xyAAC0	830	1,7	1,3	<b>88,2</b>	75,8	66,3	45,9	26,6	1,277	<b>15,40</b>
<b>1.000</b>	1000	0Qf031000xyAAC0	930	2,1	1,4	<b>97,4</b>	83,7	73,2	50,6	29,3	1,281	<b>17,55</b>
<b>1.200</b>	1200	0Qf031200xyAAC0	1.130	2,5	1,6	<b>116,0</b>	99,7	87,0	60,0	34,6	1,290	<b>25,03</b>
<b>1.500</b>	1500	0Qf031500xyAAC0	1.430	2,7	2,0	<b>144,4</b>	124,2	108,0	74,3	42,6	1,302	<b>34,84</b>
<b>1.800</b>	1800	0Qf031800xyAAC0	1.730	3,3	2,3	<b>173,6</b>	149,3	129,5	88,7	50,6	1,315	<b>41,63</b>
<b>2.000</b>	2000	0Qf032000xyAAC0	1.930	4,0	2,6	<b>193,7</b>	166,6	144,5	99,0	56,5	1,313	<b>47,59</b>
<b>2.200</b>	2200	0Qf032200xyAAC0	2.130	4,4	2,8	<b>214,2</b>	184,2	159,9	109,6	62,7	1,311	<b>53,71</b>
<b>2.500</b>	2500	0Qf032500xyAAC0	2.430	4,8	3,2	<b>246,0</b>	211,5	183,7	126,1	72,2	1,308	<b>58,81</b>
<b>2.800</b>	2800	0Qf032800xyAAC0	2.730	5,3	3,6	<b>279,0</b>	239,9	208,5	143,2	82,1	1,305	<b>69,20</b>
<b>3.000</b>	3000	0Qf033000xyAAC0	2.930	6,0	3,8	<b>301,8</b>	259,5	225,7	155,1	88,9	1,303	<b>72,04</b>

## I dati si riferiscono ad un singolo elemento.

Le lunghezze disponibili e il numero massimo di elementi per ogni altezza e i valori di resa sono nella tabella alle pagine successive.

\* Per la corretta compilazione del codice è da determinare il colore (f), il numero di elementi (xy), gli attacchi (AA) e la configurazione (C); per l'esatta determinazione vedere la pagina *Il Codice Multicolonna* e seguenti.

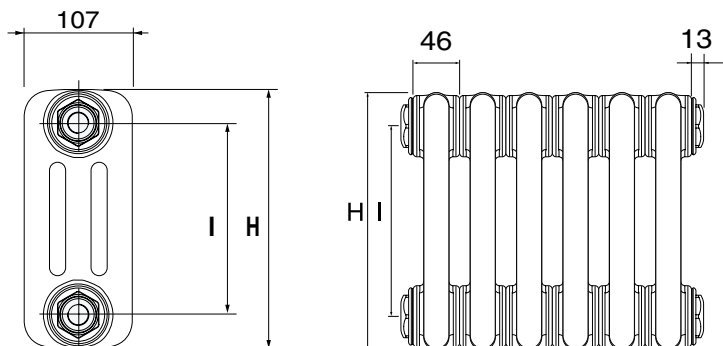
Prezzo per altezze fuori standard (purché comprese fra 300 e 3000 mm) = +25% sull'altezza immediatamente superiore (nel calcolo sono da escludere i prezzi degli interassi Ghisa e Alluminio).

## ATTACCHI

Quattro attacchi da 1/2" sui lati del radiatore, un tappo cieco da 1/2" premontato. Le altre configurazioni possibili si trovano nella pagina dedicata. Non è possibile rimuovere le riduzioni senza danneggiare il radiatore.

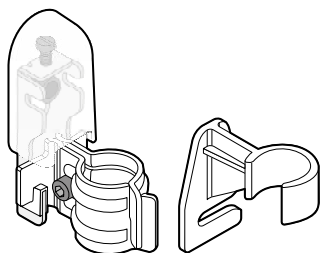
## MENSOLE

Le mensole sono da ordinare separatamente.



Per colorati e sovrapprezzo vedere pag. 302

## MENSOLE DEDICATE PER MULTICOLONNA 3 (altre mensole nella pagina dedicata)



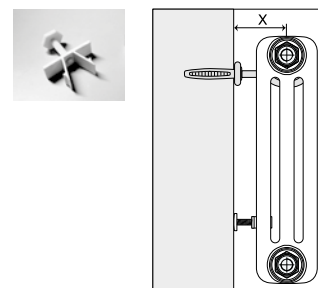
### Mensole dedicate GBT

bianco: cod. 550Q040000 - **23,09 €**  
colorata: cod. 550Q061000 - **30,02 €**  
(compreso supporto NS, 2 pz. a confezione)



### Mensole R12V (confezione 2 mensole)

distanza da muro 80-110 mm cod. 550Q001700 - **4,26 €**  
distanziatore N5 cod. 550Q000900 - **3,04 €**



## Multicolonna 3 colonne

Rese termiche per  $\Delta t$  50°C

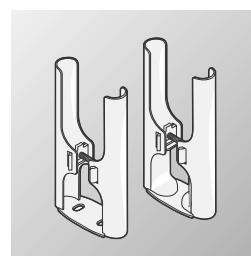
ALTEZZA			300	400	500	600	750	800	900	1000
numero massimo di elementi			60	60	60	60	55	55	55	55
Lungh. mm	92	W	66	85	103	122	149	158	176	195
Elem. n.	2	€	32,28	28,56	26,89	24,34	28,26	38,51	30,81	35,10
Lungh. mm	138	W	99	127	155	182	224	237	265	292
Elem. n.	3	€	48,42	42,84	40,33	36,52	42,40	57,77	46,21	52,64
Lungh. mm	184	W	132	169	206	243	298	316	353	390
Elem. n.	4	€	64,56	57,13	53,78	48,69	56,53	77,02	61,62	70,19
Lungh. mm	230	W	166	212	258	304	373	395	441	487
Elem. n.	5	€	80,70	71,41	67,22	60,86	70,66	96,28	77,02	87,74
Lungh. mm	276	W	199	254	310	365	447	474	529	584
Elem. n.	6	€	96,83	85,69	80,67	73,03	84,79	115,53	92,43	105,29
Lungh. mm	322	W	232	296	361	426	522	553	617	682
Elem. n.	7	€	112,97	99,97	94,11	85,21	98,92	134,79	107,83	122,83
Lungh. mm	368	W	265	338	413	486	596	633	706	779
Elem. n.	8	€	129,11	114,25	107,56	97,38	113,06	154,04	123,23	140,38
Lungh. mm	414	W	298	381	464	547	671	712	794	877
Elem. n.	9	€	145,25	128,53	121,00	109,55	127,19	173,30	138,64	157,93
Lungh. mm	460	W	331	423	516	608	745	791	882	974
Elem. n.	10	€	161,39	142,82	134,45	121,72	141,32	192,55	154,04	175,48
Lungh. mm	506	W	364	465	568	669	820	870	970	1.071
Elem. n.	11	€	177,53	157,10	147,89	133,90	155,45	211,81	169,45	193,02
Lungh. mm	552	W	397	508	619	730	894	949	1.058	1.169
Elem. n.	12	€	193,67	171,38	161,34	146,07	169,58	231,06	184,85	210,57
Lungh. mm	598	W	430	550	671	790	969	1.028	1.147	1.266
Elem. n.	13	€	209,81	185,66	174,78	158,24	183,71	250,32	200,26	228,12
Lungh. mm	644	W	463	592	722	851	1.043	1.107	1.235	1.364
Elem. n.	14	€	225,95	199,94	188,23	170,41	197,85	269,57	215,66	245,67
Lungh. mm	690	W	497	635	774	912	1.118	1.186	1.323	1.461
Elem. n.	15	€	242,09	214,22	201,67	182,59	211,98	288,83	231,06	263,21
Lungh. mm	736	W	530	677	826	973	1.192	1.265	1.411	1.558
Elem. n.	16	€	258,23	228,51	215,12	194,76	226,11	308,09	246,47	280,76
Lungh. mm	782	W	563	719	877	1.034	1.267	1.344	1.499	1.656
Elem. n.	17	€	274,36	242,79	228,56	206,93	240,24	327,34	261,87	298,31
Lungh. mm	828	W	596	761	929	1.094	1.341	1.423	1.588	1.753
Elem. n.	18	€	290,50	257,07	242,00	219,10	254,37	346,60	277,28	315,86
Lungh. mm	874	W	629	804	980	1.155	1.416	1.502	1.676	1.851
Elem. n.	19	€	306,64	271,35	255,45	231,27	268,51	365,85	292,68	333,40
Lungh. mm	920	W	662	846	1.032	1.216	1.490	1.581	1.764	1.948
Elem. n.	20	€	322,78	285,63	268,89	243,45	282,64	385,11	308,09	350,95
Lungh. mm	966	W	695	888	1.084	1.277	1.565	1.660	1.852	2.045
Elem. n.	21	€	338,92	299,91	282,34	255,62	296,77	404,36	323,49	368,50
Lungh. mm	1012	W	728	931	1.135	1.338	1.639	1.740	1.940	2.143
Elem. n.	22	€	355,06	314,20	295,78	267,79	310,90	423,62	338,89	386,05
Lungh. mm	1058	W	761	973	1.187	1.398	1.714	1.819	2.029	2.240
Elem. n.	23	€	371,20	328,48	309,23	279,96	325,03	442,87	354,30	403,59
Lungh. mm	1104	W	794	1.015	1.238	1.459	1.788	1.898	2.117	2.338
Elem. n.	24	€	387,34	342,76	322,67	292,14	339,17	462,13	369,70	421,14
Lungh. mm	1150	W	828	1.058	1.290	1.520	1.863	1.977	2.205	2.435
Elem. n.	25	€	403,48	357,04	336,12	304,31	353,30	481,38	385,11	438,69
Lungh. mm	1196	W	861	1.100	1.342	1.581	1.937	2.056	2.293	2.532
Elem. n.	26	€	419,62	371,32	349,56	316,48	367,43	500,64	400,51	456,24
Lungh. mm	1242	W	894	1.142	1.393	1.642	2.012	2.135	2.381	2.630
Elem. n.	27	€	435,76	385,60	363,01	328,65	381,56	519,89	415,91	473,78
Lungh. mm	1288	W	927	1.184	1.445	1.702	2.086	2.214	2.470	2.727
Elem. n.	28	€	451,89	399,88	376,45	340,83	395,69	539,15	431,32	491,33
Lungh. mm	1334	W	960	1.227	1.496	1.763	2.161	2.293	2.558	2.825
Elem. n.	29	€	468,03	414,17	389,90	353,00	409,83	558,40	446,72	508,88
Lungh. mm	1380	W	993	1.269	1.548	1.824	2.235	2.372	2.646	2.922
Elem. n.	30	€	484,17	428,45	403,34	365,17	423,96	577,66	462,13	526,43
Lungh. mm	1426	W	1.026	1.311	1.600	1.885	2.310	2.451	2.734	3.019
Elem. n.	31	€	500,31	442,73	416,79	377,34	438,09	596,91	477,53	543,97
Lungh. mm	1472	W	1.059	1.354	1.651	1.946	2.384	2.530	2.822	3.117
Elem. n.	32	€	516,45	457,01	430,23	389,52	452,22	616,17	492,94	561,52
Lungh. mm	1518	W	1.092	1.396	1.703	2.006	2.459	2.609	2.911	3.214
Elem. n.	33	€	532,59	471,29	443,68	401,69	466,35	635,43	508,34	579,07
Lungh. mm	1564	W	1.125	1.438	1.754	2.067	2.533	2.688	2.999	3.312
Elem. n.	34	€	548,73	485,57	457,12	413,86	480,48	654,68	523,74	596,62
Lungh. mm	1610	W	1.159	1.481	1.806	2.128	2.608	2.767	3.087	3.409
Elem. n.	35	€	564,87	499,86	470,56	426,03	494,62	673,94	539,15	614,16
Lungh. mm	1656	W	1.192	1.523	1.858	2.189	2.682	2.847	3.175	3.506
Elem. n.	36	€	581,01	514,14	484,01	438,20	508,75	693,19	554,55	631,71

Per la lunghezza del radiatore si aggiungono 26 mm di riduzioni

1200	1500	1800	2000	2200	2500	2800	3000	ALTEZZA	
<b>30</b>	<b>30</b>	<b>30</b>	<b>30</b>	<b>30</b>	<b>20</b>	<b>20</b>	<b>20</b>	numero massimo di elementi	
232	289	347	387	428	492	558	604	W	<b>92</b> Lunghezza mm
<b>50,05</b>	<b>69,67</b>	<b>83,25</b>	<b>95,17</b>	<b>107,42</b>	<b>117,61</b>	<b>138,41</b>	<b>144,08</b>	€	2 Elem. n.
348	433	521	581	643	738	837	905	W	<b>138</b> Lunghezza mm
<b>75,08</b>	<b>104,51</b>	<b>124,88</b>	<b>142,76</b>	<b>161,13</b>	<b>176,42</b>	<b>207,61</b>	<b>216,12</b>	€	3 Elem. n.
464	578	694	775	857	984	1.116	1.207	W	<b>184</b> Lunghezza mm
<b>100,10</b>	<b>139,35</b>	<b>166,51</b>	<b>190,35</b>	<b>214,84</b>	<b>235,23</b>	<b>276,81</b>	<b>288,16</b>	€	4 Elem. n.
580	722	868	969	1.071	1.230	1.395	1.509	W	<b>230</b> Lunghezza mm
<b>125,13</b>	<b>174,18</b>	<b>208,13</b>	<b>237,94</b>	<b>268,55</b>	<b>294,03</b>	<b>346,02</b>	<b>360,20</b>	€	5 Elem. n.
696	866	1.042	1.162	1.285	1.476	1.674	1.811	W	<b>276</b> Lunghezza mm
<b>150,15</b>	<b>209,02</b>	<b>249,76</b>	<b>285,52</b>	<b>322,26</b>	<b>352,84</b>	<b>415,22</b>	<b>432,24</b>	€	6 Elem. n.
812	1.011	1.215	1.356	1.499	1.722	1.953	2.113	W	<b>322</b> Lunghezza mm
<b>175,18</b>	<b>243,86</b>	<b>291,39</b>	<b>333,11</b>	<b>375,98</b>	<b>411,65</b>	<b>484,42</b>	<b>504,29</b>	€	7 Elem. n.
928	1.155	1.389	1.550	1.714	1.968	2.232	2.414	W	<b>368</b> Lunghezza mm
<b>200,20</b>	<b>278,69</b>	<b>333,01</b>	<b>380,70</b>	<b>429,69</b>	<b>470,46</b>	<b>553,63</b>	<b>576,33</b>	€	8 Elem. n.
1.044	1.300	1.562	1.743	1.928	2.214	2.511	2.716	W	<b>414</b> Lunghezza mm
<b>225,23</b>	<b>313,53</b>	<b>374,64</b>	<b>428,28</b>	<b>483,40</b>	<b>529,26</b>	<b>622,83</b>	<b>648,37</b>	€	9 Elem. n.
1.160	1.444	1.736	1.937	2.142	2.460	2.790	3.018	W	<b>460</b> Lunghezza mm
<b>250,25</b>	<b>348,36</b>	<b>416,27</b>	<b>475,87</b>	<b>537,11</b>	<b>588,07</b>	<b>692,03</b>	<b>720,41</b>	€	10 Elem. n.
1.276	1.588	1.910	2.131	2.356	2.706	3.069	3.320	W	<b>506</b> Lunghezza mm
<b>275,28</b>	<b>383,20</b>	<b>457,90</b>	<b>523,46</b>	<b>590,82</b>	<b>646,88</b>	<b>761,24</b>	<b>792,45</b>	€	11 Elem. n.
1.392	1.733	2.083	2.324	2.570	2.952	3.348	3.622	W	<b>552</b> Lunghezza mm
<b>300,30</b>	<b>418,04</b>	<b>499,52</b>	<b>571,05</b>	<b>644,53</b>	<b>705,68</b>	<b>830,44</b>	<b>864,49</b>	€	12 Elem. n.
1.508	1.877	2.257	2.518	2.785	3.198	3.627	3.923	W	<b>598</b> Lunghezza mm
<b>325,33</b>	<b>452,87</b>	<b>541,15</b>	<b>618,63</b>	<b>698,24</b>	<b>764,49</b>	<b>899,65</b>	<b>936,53</b>	€	13 Elem. n.
1.624	2.022	2.430	2.712	2.999	3.444	3.906	4.225	W	<b>644</b> Lunghezza mm
<b>350,35</b>	<b>487,71</b>	<b>582,78</b>	<b>666,22</b>	<b>751,95</b>	<b>823,30</b>	<b>968,85</b>	<b>1.008,57</b>	€	14 Elem. n.
1.740	2.166	2.604	2.906	3.213	3.690	4.185	4.527	W	<b>690</b> Lunghezza mm
<b>375,38</b>	<b>522,55</b>	<b>624,40</b>	<b>713,81</b>	<b>805,66</b>	<b>882,10</b>	<b>1.038,05</b>	<b>1.080,61</b>	€	15 Elem. n.
1.856	2.310	2.778	3.099	3.427	3.936	4.464	4.829	W	<b>736</b> Lunghezza mm
<b>400,40</b>	<b>557,38</b>	<b>666,03</b>	<b>761,39</b>	<b>859,37</b>	<b>940,91</b>	<b>1.107,26</b>	<b>1.152,65</b>	€	16 Elem. n.
1.972	2.455	2.951	3.293	3.641	4.182	4.743	5.131	W	<b>782</b> Lunghezza mm
<b>425,43</b>	<b>592,22</b>	<b>707,66</b>	<b>808,98</b>	<b>913,08</b>	<b>999,72</b>	<b>1.176,46</b>	<b>1.224,69</b>	€	17 Elem. n.
2.088	2.599	3.125	3.487	3.856	4.428	5.022	5.432	W	<b>828</b> Lunghezza mm
<b>450,45</b>	<b>627,06</b>	<b>749,28</b>	<b>856,57</b>	<b>966,79</b>	<b>1.058,53</b>	<b>1.245,66</b>	<b>1.296,73</b>	€	18 Elem. n.
2.204	2.744	3.298	3.680	4.070	4.674	5.301	5.734	W	<b>874</b> Lunghezza mm
<b>475,48</b>	<b>661,89</b>	<b>790,91</b>	<b>904,16</b>	<b>1.020,50</b>	<b>1.117,33</b>	<b>1.314,87</b>	<b>1.368,77</b>	€	19 Elem. n.
2.320	2.888	3.472	3.874	4.284	4.920	5.580	6.036	W	<b>920</b> Lunghezza mm
<b>500,50</b>	<b>696,73</b>	<b>832,54</b>	<b>951,74</b>	<b>1.074,22</b>	<b>1.176,14</b>	<b>1.384,07</b>	<b>1.440,82</b>	€	20 Elem. n.
2.436	3.032	3.646	4.068	4.498					
<b>525,53</b>	<b>731,57</b>	<b>874,16</b>	<b>999,33</b>	<b>1.127,93</b>					
2.552	3.177	3.819	4.261	4.712					
<b>550,55</b>	<b>766,40</b>	<b>915,79</b>	<b>1.046,92</b>	<b>1.181,64</b>					
2.668	3.321	3.993	4.455	4.927					
<b>575,58</b>	<b>801,24</b>	<b>957,42</b>	<b>1.094,51</b>	<b>1.235,35</b>					
2.784	3.466	4.166	4.649	5.141					
<b>600,60</b>	<b>836,08</b>	<b>999,04</b>	<b>1.142,09</b>	<b>1.289,06</b>					
2.900	3.610	4.340	4.843	5.355					
<b>625,63</b>	<b>870,91</b>	<b>1.040,67</b>	<b>1.189,68</b>	<b>1.342,77</b>					
3.016	3.754	4.514	5.036	5.569					
<b>650,65</b>	<b>905,75</b>	<b>1.082,30</b>	<b>1.237,27</b>	<b>1.396,48</b>					
3.132	3.899	4.687	5.230	5.783					
<b>675,68</b>	<b>940,58</b>	<b>1.123,93</b>	<b>1.284,85</b>	<b>1.450,19</b>					
3.248	4.043	4.861	5.424	5.998					
<b>700,70</b>	<b>975,42</b>	<b>1.165,55</b>	<b>1.332,44</b>	<b>1.503,90</b>					
3.364	4.188	5.034	5.617	6.212					
<b>725,73</b>	<b>1.010,26</b>	<b>1.207,18</b>	<b>1.380,03</b>	<b>1.557,61</b>					
3.480	4.332	5.208	5.811	6.426					
<b>750,75</b>	<b>1.045,09</b>	<b>1.248,81</b>	<b>1.427,62</b>	<b>1.611,32</b>					

Range altezze	Numero di elementi	Numero di mensole necessarie
300-1000	2-20	2
	21-40	3
	41-60	4
1100-1500	2-20	2
	21-30	3
1800-2200	2-20	2
	21-25	3
	26-30	4
2500-3000	2-20	2

Per la lunghezza del radiatore si aggiungono 26 mm di riduzioni



#### PGE

Confezione 2 fissaggi a pavimento PGE per Multicolonna 3 colonne, altezza da terra 100 mm  
Cod. 550Q010700 - **69,92 €**

## Sostituzione dei radiatori LAMELLA

Le altezze utilizzabili sono:

- H400 (interasse 330),
- H500 (interasse 430),
- H600 (interasse 530),
- H800 (interasse 730),
- H1000 (interasse 930)