



stendy elegance

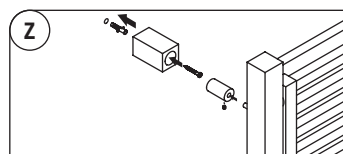
dati tecnici

Ref.	A mm	B mm	C mm	White & Colors			Chrome			Peso kg	Cap. Lt	Resistenze Raccomandate Recommended Resistances Résistances Conseillées Resistencias Recomendadas
				$\Delta t=50^{\circ}\text{C}$		$\Delta t=30^{\circ}\text{C}$	$\Delta t=50^{\circ}\text{C}$		$\Delta t=30^{\circ}\text{C}$			
				W	W	W	W					
090 18 tubi pipes tubes tubos	SR090048	905	480	450	436	223	MIN. (pannelli chiusi)	318	168	10,7	4,0	● X
					501	256	MAX. (pannelli aperti)	366	193			● X
130 26 tubi pipes tubes tubos	SR130048	1305	480	450	610	312	MIN. (pannelli chiusi)	446	234	15,1	4,5	● X
					753	348	MAX. (pannelli aperti)	549	289			● X
130 26 tubi pipes tubes tubos	SR130058	1305	580	550	689	352	MIN. (pannelli chiusi)	503	264	17,8	6,5	● X
					850	434	MAX. (pannelli aperti)	621	326			● X

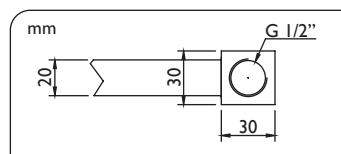
kcal/h = 0,86 x Watt

● White & Color
X Chrome

Sistemi di fissaggio a parete
Wall fastening systems
Systèmes d'installation murale
Sistemas de fijación a la pared

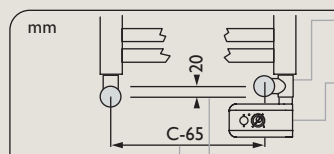


Dimensioni corpo scaldante
Radiator body dimensions
Dimensions du corps chauffant
Dimensiones del cuerpo calefactor



Installazione versione mista con "T"

Installation with heating element and "T"
Installation avec résistance électrique et "T"
Instalación con resistencia eléctrica y "T"

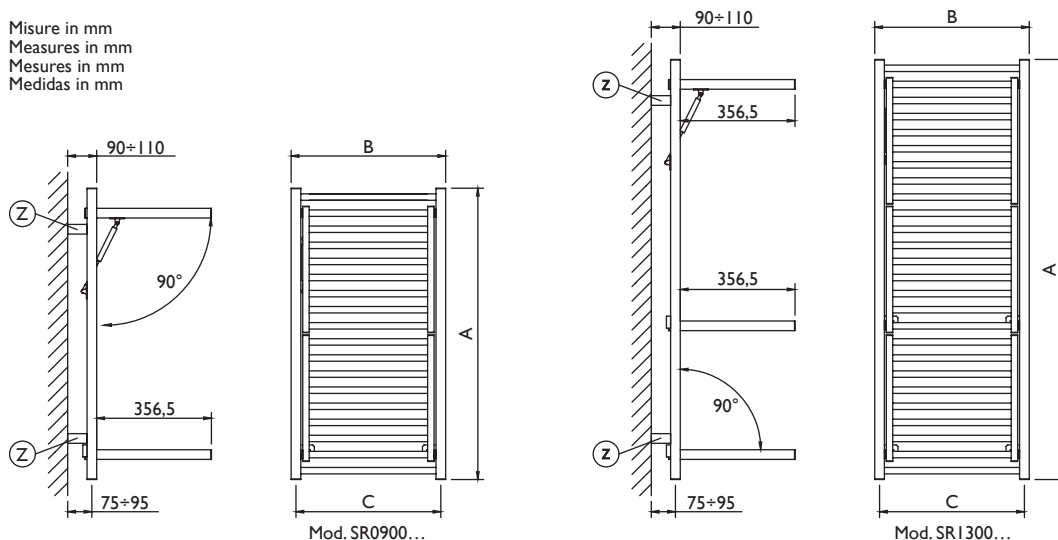


Raccordo a "T"
"T" fitting
Raccord en "T"
Conexión en "T"

Resistenza con termostato
Resistance with thermostat
Résistance avec thermostat
Resistencia con termostato

Variazione interasse con raccordo a "T"
Modification of interaxis with "T" fitting
Variation interaxe avec raccord "T"
Variación entreje con rácor en "T"

Misure in mm
Measures in mm
Mesures in mm
Medidas in mm



note tecniche

Temperatura max di esercizio: 90 °C
Maximum operating temperature: 90 °C
Température maximum de fonctionnement: 90 °C
Temperatura máx de funcionamiento: 90 °C

Pressione max di esercizio: 500 kPa
Maximum operating pressure: 500 kPa
Pression maximum de fonctionnement: 500 kPa
Presión máx de funcionamiento: 500 kPa



Non disponibile per impianto monotubo
Not available for single-pipe system
Non disponible pour installation mono-tube
No está disponible para instalación monotubo

Per impianti a bassa portata la differenza di temperatura tra pannelli e collettori può aumentare
For low flow rate pipe system the temperature gap between manifold and shelf can increase
Pour installations à basse portée, la différence de température entrée panneaux et collecteurs peut augmenter
Para equipos con baja capacidad la diferencia de temperatura entre los módulos y los colectores puede aumentar