

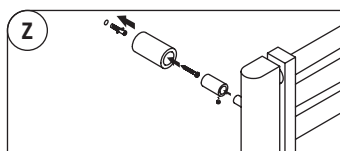


Ref.	A	B	C	White & Colors			Chrome			Peso	Cap.	Resistenze Raccomandate Recommended Resistances Résistances Conseillés Resistencias Recomendadas
				$\Delta t=50^{\circ}\text{C}$	$\Delta t=30^{\circ}\text{C}$		$\Delta t=50^{\circ}\text{C}$	$\Delta t=30^{\circ}\text{C}$				
	mm	mm	mm	W	W		W	W				
090 18 tubi pipes tubes tubos	SY089050	889	512	471	390 407	230 240	MIN. (pannelli chiusi) MAX. (pannelli aperti)	282 294	162 169	10,1	5	● x
	SY089060	889	612	571	472 492	279 291	MIN. (pannelli chiusi) MAX. (pannelli aperti)	341 356	196 204	11,6	5,7	● x
130 24 tubi pipes tubes tubos	SY132050	1318	512	471	572 712	311 387	MIN. (pannelli chiusi) MAX. (pannelli aperti)	409 520	215 273	14,2	7,1	● x
	SY132060	1318	612	571	692 862	377 469	MIN. (pannelli chiusi) MAX. (pannelli aperti)	495 629	260 331	16,3	8,1	x ●
175 33 tubi pipes tubes tubos	SY175050	1747	512	471	725 963	370 492	MIN. (pannelli chiusi) MAX. (pannelli aperti)	524 703	257 345	18,5	9,4	x ●
	SY175060	1747	612	571	877 1165	448 595	MIN. (pannelli chiusi) MAX. (pannelli aperti)	634 851	311 418	21,2	10,7	x ●

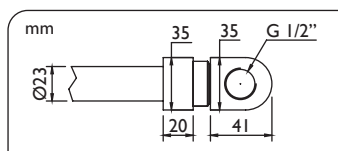
kcal/h = 0,86 x Watt

● White & Color
x Chrome

Sistemi di fissaggio a parete
Wall fastening systems
Systèmes d'installation murale
Sistemas de fijación a la pared

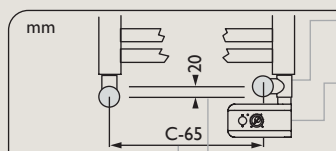


Dimensioni corpo scaldante
Radiator body dimensions
Dimensions du corps chauffant
Dimensiones del cuerpo calefactor



Installazione versione mista con "T"

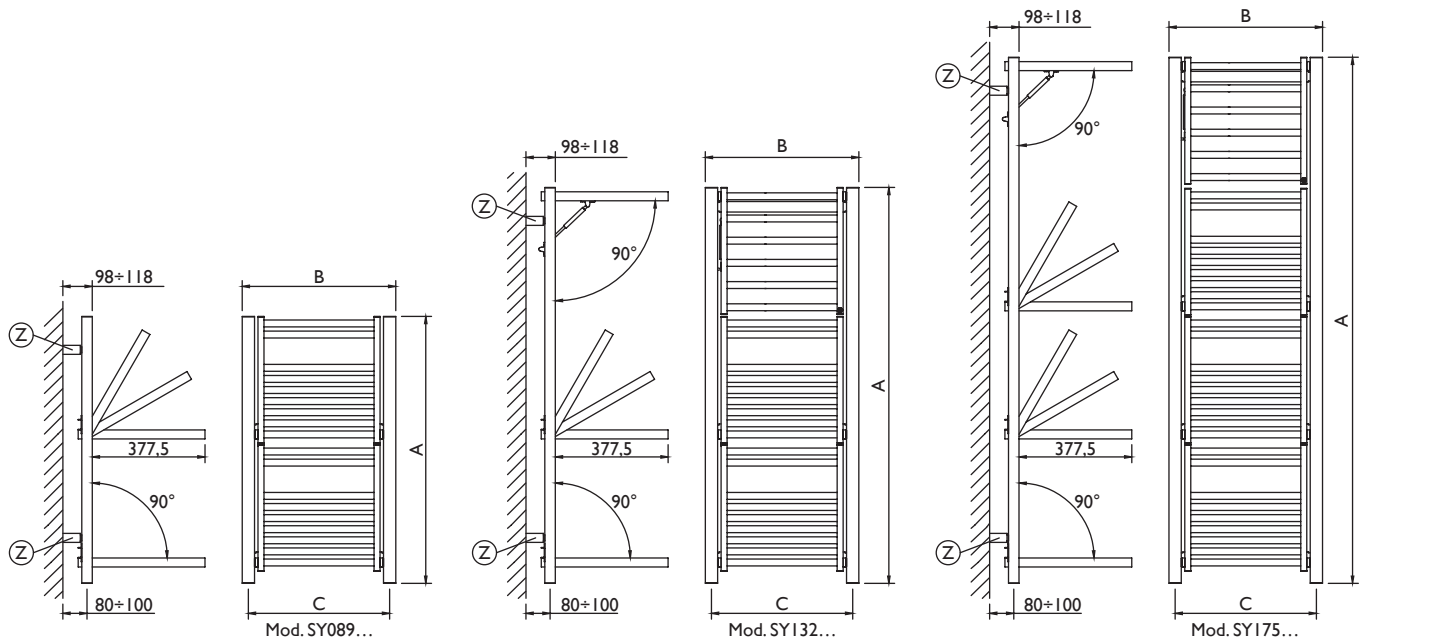
Installation with heating element and "T"
Installation avec résistance électrique et "T"
Instalación con resistencia eléctrica y "T"



Raccordo a "T"
"T" fitting
Raccord en "T"
Conexión en "T"

Resistenza con termostato
Resistance with thermostat
Résistance avec thermostat
Resistencia con termostato

Variazione interasse con raccordo a "T"
Modification of interaxis with "T" fitting
Variation interaxe avec raccord "T"
Variación entreje con rácor en "T"



note tecniche

Temperatura max di esercizio: 90° C
Maximum operating temperature: 90 °C
Température maximum de fonctionnement: 90 °C
Temperatura máx de funcionamiento: 90 °C

Pressione max di esercizio: 500 kPa
Maximum operating pressure: 500 kPa
Pression maximum de fonctionnement: 500 kPa
Presión máx de funcionamiento: 500 kPa



I sistemi di fissaggio sono bianchi per la versione "9010", cromati per versioni "chrome" & "colors"
Wall fastening systems are white for "9010" version, chromed for "chrome" & "colors" versions
Les systèmes d'installation sont blancs pour la version "9010", chromés pour les versions "chrome" & "colors"
Los sistemas de fijación son blancos para la versión "9010", cromados para las versiones "chrome" & "colors"

Non disponibile per impianto monotubo
Not available for single-pipe system
Non disponible pour installation mono-tube
No está disponible para instalación monotubo

Per impianti a bassa portata la differenza di temperatura tra pannelli e collettori può aumentare
For low flow rate pipe system the temperature gap between manifold and shelf can increase
Pour installations à basse portée, la différence de température entrée panneaux et collecteurs peut augmenter
Para equipos con baja capacidad la diferencia de temperatura entre los módulos y los colectores puede aumentar