



CALDO

RADIATORI E SCALDASALVIETTE

HEAT ENERGY

Oprefloor[®] RISCALDAMENTO A PAVIMENTO



ERACOS

CATALOGO LISTINO **2017/1**

The logo icon for ERACOS, featuring a stylized figure in a blue suit pushing a cart or trolley, with a gear and a square symbol to the left.

ERACOS
CATALOGO LISTINO **2017/1**

SOLUZIONI PER IL CALDO

RISCALDAMENTO TRADIZIONALE



RADIATORI MULTICOLONNA

pag.

COMBY	16
OPERA	21
COMBY LOFT	22



RADIATORI GHISA

pag.

LIBERTY	26
COLONNINE	27
EPOCA	28
E-100	29



SCALDASALVIETTE IDRAULICI

bianchi/colorati/cromati

pag.

MONICA	32
TEKNO	35
SQUARE	40
OPERA	42



SCALDASALVIETTE ELETTRICI

pag.

MONICA	48
TEKNO	50



TERMOARREDI DESIGN & GLASS

pag.

GLASS	58
VEGA	60
ARCADIA	61
POP	62
CASSIOPEA	65
GEMINI	67
VELA	69
ORION	70
ZODIACO	71
SATURNO	72



COMPLEMENTI E ACCESSORI

pag.

VALVOLE	76
ADATTATORI	77
MULTICOLONNA	78
GHISA	80
SCALDASALVIETTE	81
ELETTTRIFICAZIONE	82
TERMOSTATI	83
GAMMA COLORI	84

RISCALDAMENTO A PAVIMENTO



LINEA PAVIMENTO PARETE E SOFFITTO

	pag.
PANNELLI	91
ACCESSORI	93
TUBI	95
COLLETTORI E CASSETTE	96
GRUPPI DI MISCELAZIONE	98
PARETE E SOFFITTO	101



LINEA INDUSTRIA

pag.

105



SISTEMI SPECIALI

	pag.
SISTEMA A SECCO	109
SISTEMA RIBASSATO	111



REGOLAZIONE CLIMATICA

pag.

TERMOREGOLAZIONE	113
DEUMIDIFICAZIONE	115



RICAMBI

pag.

117



CONTABILIZZAZIONE ENERGY CONTROL

pag.

121

NOVITÀ 2017

TERMOARREDI

DESIGN & GLASS



VEGA

Elegante e in stile Retrò, tubi e giunzioni tondeggianti rendono questo scaldasalviette disponibile nella versione in acciaio cromato, perfetto per essere inserito negli ambienti più classici e tradizionali.

MATERIALE: ACCIAIO CROMATO
MISURA: 500x770 mm
DIAMETRO TUBO: 22 mm

Pag.
60



GLASS

Design Esclusivo e dal forte impatto visivo, questo è il radiatore che decora, arreda e sorprende!

La forte potenzialità che lo rappresenta è quella di spiccare e al contempo adattarsi a qualsiasi ambiente, spaziando dal classico al moderno.

Estremamente versatile, la versione a Specchio diventa a tutti gli effetti un elemento d'arredo in qualsiasi stanza venga installato.

MATERIALE: VETRO E ALLUMINIO
INGOMBRO CONTENUTO: MAX 6 CM
DISPONIBILE IN DUE FORME
(ROUND E CORNER) E 5 COLORI
(ROSSO E BLU PREVIO PREVENTIVO)

Pag.
58

ARCADIA

Le dimensioni estremamente ridotte dei tubi radianti contraddistinguono questo scaldasalviette che si presta ad uno stile minimal ed essenziale

Disponibile in finitura cromata per un tocco Hi-tech e per un risultato ancora più moderno.

MATERIALE: ACCIAIO CROMATO
DISPONIBILE IN 8 MISURE
DIAMETRO TUBO: 16 mm

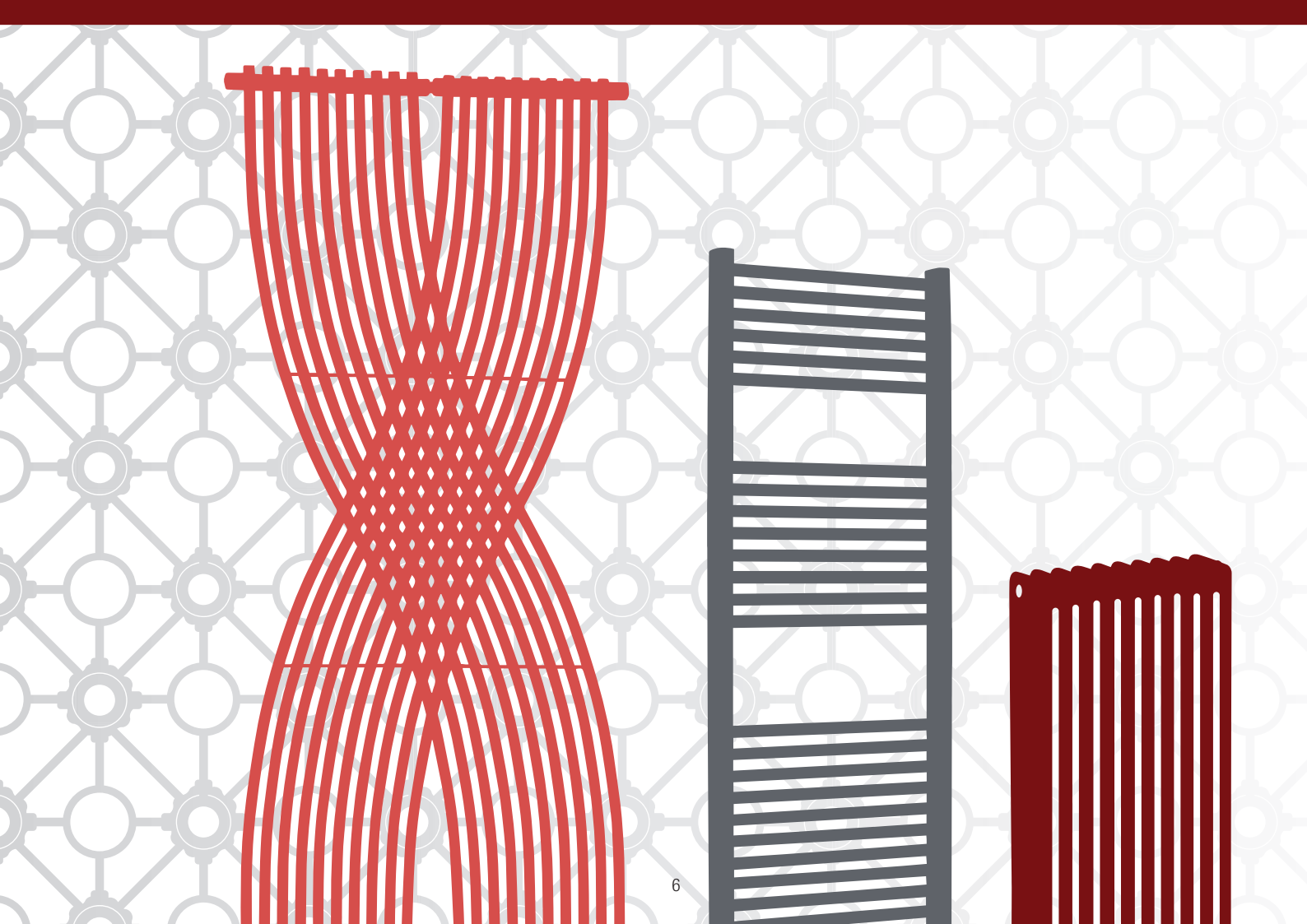
Pag.
61





DAL 1967

QUALITÀ E STILE



CHI SIAMO

Cinquant'anni nella produzione e una profonda attenzione al mercato fanno di **Ercos** spa un'azienda di spessore internazionale, in grado offrire con i suoi stabilimenti e con la propria gamma di prodotti risposte mirate e affidabili per i diversi clienti. Le esigenze della cantieristica, delle ristrutturazioni dei privati, quelle di architetti e designer, vengono ampiamente soddisfatte da una produzione che è interamente controllata e certificata in ogni sito produttivo.

Coniugare la tecnologia alla qualità dei materiali, alla funzionalità e all'estetica, migliorare i prezzi e le prestazioni, sono le sfide di ogni giorno e la chiave del crescente sviluppo che, dal 1967 ad oggi, ha portato **Ercos S.p.a.** ad essere leader di mercato nel settore del riscaldamento e dell'arredo bagno con il marchio **Ponsi**.



SCOPRI LA GAMMA ERCOS PER IL CALDO



RADIATORI GHISA

Pag.
24

IL RADIATORE TRADIZIONALE È QUELLO IN GHISA. ROBUSTO E AFFIDABILE, GRAZIE AL SUO SPESSORE È IL RADIATORE PIÙ SILENZIOSO.
L'OFFERTA ERCOS È PIUTTOSTO VARIEGATA, DALLO STILOSO LIBERTY AI MODELLI PIÙ TRADIZIONALI EPOCA, E-100 E LE CLASSICHE COLONNINE.

2 RADIATORE **LIBERTY**

È l'emblema dell'eleganza senza tempo e resistente a qualsiasi moda. Le sue decorazioni e i particolari come la manovella in legno lo rendono il prodotto più apprezzato sia negli appartamenti signorili sia nei moderni loft.

RADIATORI MULTICOLONNA

IL RISCALDAMENTO A RADIATORI È IL PIÙ DIFFUSO NELLE CASE DEGLI ITALIANI.
ERCOS PROPONE LE GAMME COMBY E OPERA, componibili e disponibili in varie altezze e colori per soddisfare le tue esigenze di riscaldamento e stile, un vero e proprio termoarredo

Pag.
14

1 **COMBY** MULTICOLONNA

Il radiatore Comby è il prodotto più famoso di Ercos.

È un radiatore in acciaio, disponibile da 2 a 6 colonne, con altezze da 30 cm a 2 metri.

Si riscalda in tempi rapidi, è la soluzione più adatta per gli impianti di riscaldamento tradizionali, è garantito fino a 10 anni: un successo che dura dal 1967!



SCALDASALVIETTE IDRAULICI

Pag.
30

scopri i prodotti
bagno nei listini

Ponsi

GLI SCALDASALVIETTE PRESENTANO DELLE PARTICOLARI CARATTERISTICHE CHE FANNO DI ESSI UNA SCELTA SICURAMENTE DIVERSA ED ORIGINALE NELL'AMBITO DEL RISCALDAMENTO DEGLI AMBIENTI.

LA LORO FUNZIONALITÀ È DUPLICE: SONO L'IDEALE PER SCALDARE IL BAGNO TRAMITE IRRAGGIAMENTO E ASCIUGANO SALVIETTE E ACCAPPATOI.

ERCOS PROPONE DIVERSE COLLEZIONI, DALLO SQUARE A MODELLI CON TUBI TONDI COME MONICA E TEKNO CHE BEN SI ABBINANO AI PRODOTTI BAGNO PONSÌ

3 SCALDASALVIETTE **SQUARE**

Il design squadrato dona carattere al tuo bagno, disponibile nelle finiture bianco e cromato, con altezza da 77 a 180 cm.

4 VASCA **ALFA**

La vasca centro stanza Alfa è fatta in Marmoresima, un materiale resistente, molto piacevole al tatto e facile da pulire.

5 RUBINETTERIA DA TERRA **ITALIA R**

Le forme squadrate sono presenti anche in questo elegante modello di rubinetteria vasca da terra.





SCALDASALVIETTE ELETTRICI

GLI SCALDASALVIETTE ELETTRICI HANNO LE STESSE FUNZIONALITÀ DI QUELLI IDRAULICI, MA HANNO LA PRATICITÀ DI FUNZIONARE ANCHE IN MANIERA INDIPENDENTE, COLLEGANDO SEMPLICEMENTE LA PRESA ELETTRICA.

ERCOS PROPONE DUE COLLEZIONI: MONICA E TEKNO, ABBINABILI A VARI ACCESSORI PER REGOLARE IL FUNZIONAMENTO SECONDO LE PROPRIE ESIGENZE

Pag.
46
scopri i prodotti
bagno nei listini
Ponsi 

6 **MONICA** ELETTRICO

Lo scaldasalviette Monica è disponibile in diverse altezze, da 77 a 180 cm, in quattro versioni, dal semplice funzionamento a spina al modello con termostato digitale programmabile e innesto corrente nascosto.

7 **LAVABO SQUARE**

Ponsi ha appena lanciato una collezione di lavabi d'appoggio in marmoresina, dal design moderno e materiale innovativo.

8 **MISCELATORE ECOSTYLE**

Ecostyle è il rubinetto è un best seller Ponsi, completamente MADE IN ITALY, la filiera produttiva e i suoi componenti sono tutti orgogliosamente italiani.



RISCALDAMENTO A PAVIMENTO

Pag.
86

**È UN SISTEMA COSTITUITO DA PANNELLI ISOLANTI E TUBAZIONI
INSTALLATI SOTTO IL PAVIMENTO CHE RISCALDANO L'AMBIENTE
TRAMITE IRRAGGIAMENTO.**

È LA MIGLIORE SOLUZIONE PER OTTENERE UN CALORE UNIFORME E MAGGIOR
COMFORT, ABBINATO AD UN REALE RISPARMIO ENERGETICO ED ECONOMICO.

RISPETTO AI **SISTEMI TRADIZIONALI**

- funziona con acqua a bassa temperatura;
- non solleva polvere, garantendo ambienti più salutarì;
- risparmi fino al 30% rispetto agli impianti tradizionali;
- sistema invisibile, consente grande libertà nell'arredamento, via libera al design!

TERMOARREDI DESIGN & GLASS

GLI SCALDASALVIETTE IN VETRO SONO UNA SOLUZIONE FANTASTICA DI DESIGN E PRATICITÀ.

ERCOS PROPONE DUE MODELLI, IL CORNER DALLA FORMA SQUADRATA E ROUND, AFFUSOLATA AGLI ANGOLI, DISPONIBILI SIA IN VERSIONE IDRAULICA CHE ELETTRICA. LA FINITURA A SPECCHIO DONA PROFONDITÀ ALL'AMBIENTE ED È PERFETTO IN PROSSIMITÀ DEL GUARDAROBA. È TALMENTE DISCRETO CHE NESSUNO A PRIMA VISTA SI ACCORGERÀ CHE È UNO SCALDASALVIETTE

Pag.
56

9 SCALDASALVIETTE **GLASS MODELLO ROUND**

Disponibile nelle finiture specchio, nero e bianco in altezze da 140, 166 e 190 cm.



RADIATORI MULTICOLONNA ACCIAIO

Multicolonna, l'essenza della bellezza per l'arredo moderno,
con un'infinità di soluzioni per tutti gli ambienti.



COMBY MULTICOLONNA

Radiatore tubolare
in acciaio "SCOMPONIBILE"

COSTRUZIONE

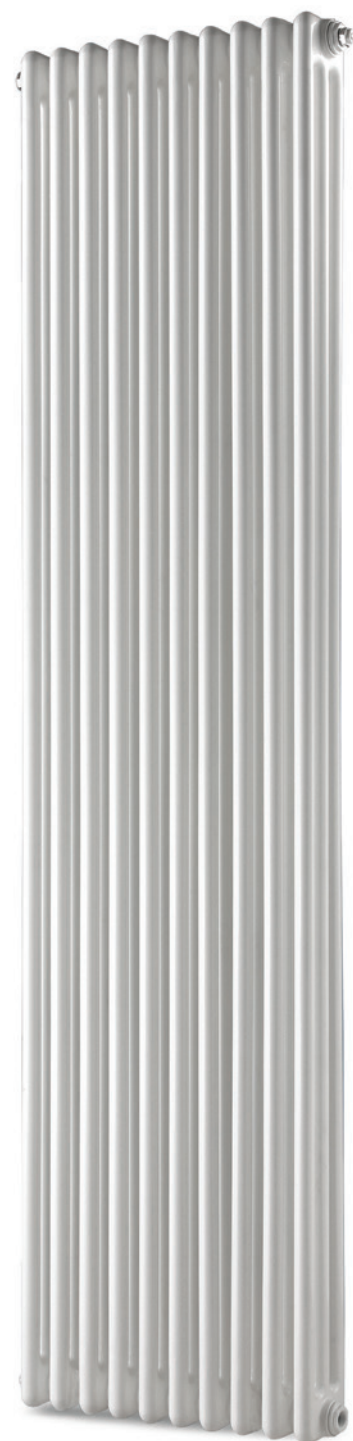
Le saldature sono pressoché invisibili.
Il prodotto finale non presenta alcuna interruzione
nelle sue linee eleganti e pulite.

VERNICIATURA

La verniciatura a polveri con cottura a forno protegge dalle
aggressioni esterne, mantenendo inalterato
il radiatore negli anni.

COLORI

Colore standard Bianco RAL 9010; altri colori disponibili
nella cartella colori ERCOS.





La componibilità
è immediata,
facile e veloce.



Prodotto con teste in acciaio stampato dello spessore di 1,5 mm e con tubi in acciaio del diametro di 25 mm e dello spessore di 1,1 mm.

Ciascun elemento è singolarmente filettato con diametro nominale del mozzo 1" gas. Le teste hanno un raggio di curvatura pari a 20 mm.

Tenuta idraulica testata due volte: sul singolo elemento e sulla batteria completa, a 10,5 bar come previsto dalle Norme EN442.

Pressione massima di esercizio: 8 bar

Temperatura massima di esercizio: 95°C.

Ciascun elemento è sottoposto ad un trattamento protettivo e pulente di fosfatazione, poi verniciato a forno con smalto a polveri epossidiche.

Certificazioni



Garanzia



Garanzia estesa a 10 anni se in abbinamento ad accessori originali Ercos

Materiali

acciaio (teste di spessore 1,5 mm - tubi di spessore 1,1 mm e diam. 25 mm)

Pressione Max d'esercizio 8 bar

Temperatura Max d'esercizio 95°C

Trattamento Esterno verniciatura polveri epossidiche ad elementi singoli

Colore standard bianco RAL9010

Fornitura standard batterie fino a max 30 el. per modelli di altezza fino a 1000 mm
batterie fino a max 15 el. per modelli di altezza superiore a 1000 mm

Confezionamento In scatola di cartone

Opzioni speciali a pagamento

S Fornitura standard come da tabelle

9010 Colore standard bianco RAL9010 come da tabelle sotto

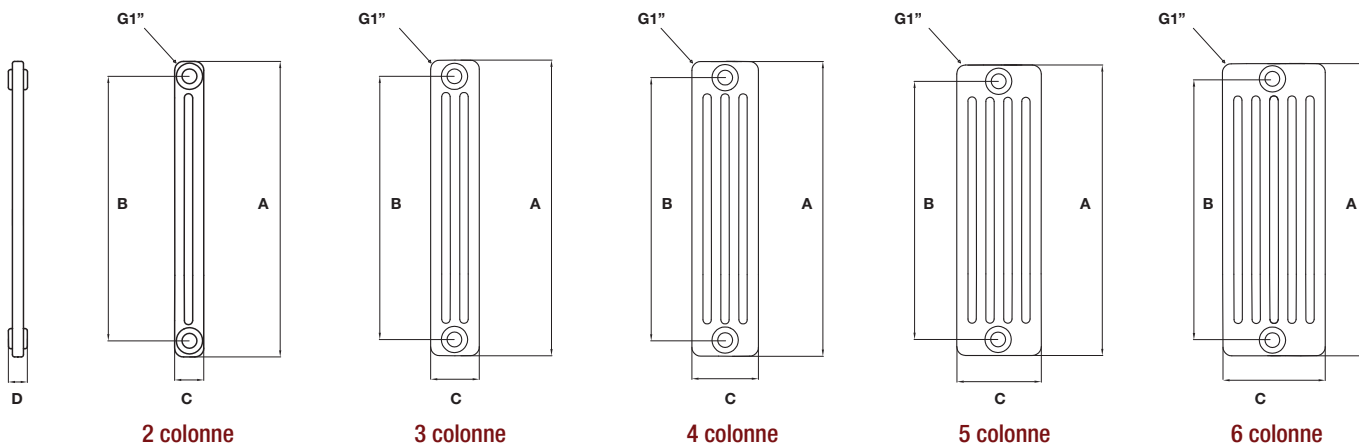
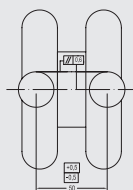
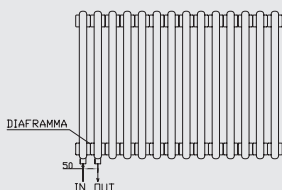
Verniciatura in colori diversi dal colore standard RAL 9010, (vedere Gamma Colori - p.84) per ogni elemento **+30%** (Es. ATCOM S 0353 2 300)

W Fornitura e montaggio in fabbrica di 4 riduzioni da 1/2" con valvolina di sfiato e tappino forniti a parte, per ogni batteria **+7%** (Es. ATCOM W 9010 2 300)

R Fornitura e montaggio in fabbrica di 4 riduzioni da 3/8" con valvolina di sfiato e tappino forniti a parte, per ogni batteria **+7%** (Es. ATCOM R 9010 2 300)

ATTENZIONE: Il montaggio in fabbrica di tappi e riduzioni non è applicabile in caso di batteria di colori diversi dal RAL 9010. Acquistare separatamente il kit (pag.78) indicando il codice colore desiderato. Per ogni kit **+30%**

G Batteria con attacchi dal basso con interasse 50 (variabile sui richiesta) compresa di diaframma, montaggio di 4 riduzioni da 1/2", valvolina di sfiato e 2 tappini forniti a parte. Per ogni batteria **+50%** (Es. ATCOM G 9010 2 300)



2 colonne

codice	tipo	n° elem. pallet	A mm	B mm	C mm	D mm	KG	LT	WAT 40°C	WAT 50°C	WAT 60°C	€
ATCOM S 9010 2 300	2/300	200	292	235	66	45	0,55	0,33	17,8	23,6	29,7	14,95
ATCOM S 9010 2 400	2/400	200	392	335	66	45	0,69	0,41	23,0	30,5	38,3	16,87
ATCOM S 9010 2 500	2/500	200	492	435	66	45	0,83	0,49	28,1	37,2	46,8	14,61
ATCOM S 9010 2 600	2/600	200	592	535	66	45	0,96	0,57	33,1	43,8	55,1	15,69
ATCOM S 9010 2 750	2/750	200	742	685	66	45	1,17	0,69	40,6	53,7	67,5	16,44
ATCOM S 9010 2 900	2/900	200	892	835	66	45	1,35	0,81	48,0	63,5	79,8	17,85
ATCOM S 9010 2 1000	2/1000	200	992	935	66	45	1,49	0,88	53,0	70,1	88,1	18,93
ATCOM S 9010 2 1500	2/1500	100	1492	1435	66	45	2,11	1,28	78,3	103,6	130,3	26,29
ATCOM S 9010 2 1800	2/1800	100	1792	1735	66	45	2,51	1,51	94,0	124,4	156,6	28,50
ATCOM S 9010 2 2000	2/2000	100	1992	1935	66	45	2,79	1,67	104,3	138,7	175,0	31,64
ATCOM S 9010 2 2200	2/2200	100	2192	2135	66	45	3,1	1,82	114,5	153	193,9	39,70
ATCOM S 9010 2 2500	2/2500	100	2492	2435	66	45	3,49	2,03	131,1	175,9	223,6	41,75
modelli speciali sostituzione Alluminio												
ATCOM S 9010 2 560	2/560	200	557	500	66	45	0,91	0,54	31,3	41,5	52,2	15,35
ATCOM S 9010 2 660	2/660	200	657	600	66	45	1,04	0,62	36,3	48,1	60,5	15,69
ATCOM S 9010 2 860	2/860	200	857	800	66	45	1,29	0,78	46,3	61,2	77,0	17,20
modelli speciali sostituzione Ghisa												
ATCOM S 9010 2 680	2/680	200	680	623	66	45	1,07	0,64	37,5	49,6	62,4	15,69
ATCOM S 9010 2 870	2/870	200	870	813	66	45	1,31	0,79	49,6	62,1	78,0	17,20

3 colonne

codice	tipo	n° elem. pallet	A mm	B mm	C mm	D mm	KG	LT	WAT 40°C	WAT 50°C	WAT 60°C	€
ATCOM S 9010 3 300	3/300	200	292	235	107	45	0,77	0,5	24,8	33	41,7	15,69
ATCOM S 9010 3 400	3/400	200	392	335	107	45	0,99	0,62	32,1	42,8	54,1	18,28
ATCOM S 9010 3 500	3/500	200	492	435	107	45	1,2	0,74	39,2	52,3	66,1	18,28
ATCOM S 9010 3 600	3/600	200	592	535	107	45	1,42	0,86	46,2	61,6	78,0	13,84
ATCOM S 9010 3 630	3/630	200	629	572	107	45	1,49	0,9	48,5	64,6	81,8	16,98
ATCOM S 9010 3 750	3/750	200	742	685	107	45	1,72	1,03	56,5	75,4	95,4	15,69
ATCOM S 9010 3 900	3/900	200	892	835	107	45	2,03	1,2	66,6	88,9	112,5	18,17
ATCOM S 9010 3 1000	3/1000	200	992	935	107	45	2,24	1,28	73,3	97,8	123,8	20,45
ATCOM S 9010 3 1500	3/1500	70	1492	1435	107	45	3,3	1,88	105,7	141,7	180,1	34,51
ATCOM S 9010 3 1800	3/1800	70	1792	1735	107	45	3,92	2,31	124,7	167,7	213,7	40,56
ATCOM S 9010 3 2000	3/2000	70	1992	1935	107	45	4,35	2,55	137,5	185	235,9	42,72
ATCOM S 9010 3 2200	3/2200	70	2192	2135	107	45	4,9	2,79	151,9	203	257,3	58,35
ATCOM S 9010 3 2500	3/2500	70	2492	2435	107	45	5,4	3,14	169,2	228,3	291,6	58,35
modelli speciali sostituzione Alluminio												
ATCOM S 9010 3 560	3/560	200	557	500	107	45	1,35	0,82	43,8	58,4	73,9	17,20
ATCOM S 9010 3 660	3/660	200	657	600	107	45	1,56	0,94	50,7	67,6	85,6	14,11
ATCOM S 9010 3 860	3/860	200	857	800	107	45	1,95	1,15	64,4	85,8	108,5	17,00
modelli speciali sostituzione Ghisa												
ATCOM S 9010 3 680	3/680	200	680	623	107	45	1,6	0,97	52,2	69,7	88,2	14,92
ATCOM S 9010 3 870	3/870	200	870	813	107	45	1,97	1,17	65,1	86,9	110,0	17,42

4 colonne

codice	tipo	n° elem. pallet	A mm	B mm	C mm	D mm	KG	LT	WAT 40°C	WAT 50°C	WAT 60°C	€
ATCOM S 9010 4 300	4/300	160	292	235	148	45	1,09	0,66	33,0	43,6	54,7	20,12
ATCOM S 9010 4 400	4/400	160	392	335	148	45	1,37	0,82	42,1	55,8	70,2	21,20
ATCOM S 9010 4 500	4/500	160	492	435	148	45	1,65	0,98	51,2	68	85,7	19,80
ATCOM S 9010 4 600	4/600	160	592	535	148	45	1,93	1,14	60,3	80,3	101,4	16,77
ATCOM S 9010 4 630	4/630	160	629	572	148	45	2,01	1,19	63,2	84,2	106,4	20,01
ATCOM S 9010 4 750	4/750	160	742	685	148	45	2,31	1,38	73,8	98,6	124,9	19,36
ATCOM S 9010 4 900	4/900	160	892	835	148	45	2,67	1,62	87,2	116,9	148,6	21,20
ATCOM S 9010 4 1000	4/1000	160	992	935	148	45	2,95	1,76	96,1	129,1	164,4	23,69
ATCOM S 9010 4 1500	4/1500	50	1492	1435	148	45	4,35	2,56	136,2	184,1	235,4	40,99
ATCOM S 9010 4 1800	4/1800	50	1792	1735	148	45	5,15	3,02	160,1	217	278,3	47,15
ATCOM S 9010 4 2000	4/2000	50	1992	1935	148	45	5,71	3,34	175,9	237,6	303,7	52,78
ATCOM S 9010 4 2200	4/2200	50	2192	2135	148	45	6,2	3,66	193,0	258	327,0	70,19
ATCOM S 9010 4 2500	4/2500	50	2492	2435	148	45	7,11	4,13	215,9	288,9	366,5	70,19
modelli speciali sostituzione Alluminio												
ATCOM S 9010 4 560	4/560	160	557	500	148	45	1,81	1,08	57,1	76	95,9	19,06
ATCOM S 9010 4 660	4/660	160	657	600	148	45	2,09	1,24	66,1	88,2	111,5	17,20
ATCOM S 9010 4 860	4/860	160	857	800	148	45	2,56	1,56	84,1	112,6	143,0	19,98
modelli speciali sostituzione Ghisa												
ATCOM S 9010 4 680	4/680	160	680	623	148	45	2,15	1,27	68,2	91	115,1	17,30
ATCOM S 9010 4 870	4/870	160	870	813	148	45	2,59	1,58	85,2	114,2	145,1	19,98

5 colonne

codice	tipo	n° elem. pallet	A mm	B mm	C mm	D mm	KG	LT	WAT 40°C	WAT 50°C	WAT 60°C	€
ATCOM S 9010 5 300	5/300	120	292	235	189	45	1,27	0,77	40,7	53,9	67,8	26,07
ATCOM S 9010 5 400	5/400	120	392	335	189	45	1,62	0,97	52,3	69,5	87,6	26,50
ATCOM S 9010 5 500	5/500	120	492	435	189	45	1,99	1,17	63,5	84,5	106,8	26,72
ATCOM S 9010 5 600	5/600	120	592	535	189	45	2,39	1,37	74,2	99,1	125,6	28,34
ATCOM S 9010 5 750	5/750	120	742	685	189	45	2,92	1,67	89,9	120,5	153,2	29,75
ATCOM S 9010 5 900	5/900	120	892	835	189	45	3,39	1,97	105,0	141,4	180,2	33,42
ATCOM S 9010 5 1000	5/1000	120	992	935	189	45	3,47	2,16	114,9	155	198,1	33,86
ATCOM S 9010 5 1500	5/1500	40	1492	1435	189	45	5,44	3,17	163,7	221,1	282,6	58,40
ATCOM S 9010 5 1800	5/1800	40	1792	1735	189	45	6,54	3,69	192,0	259,4	331,7	70,30
ATCOM S 9010 5 2000	5/2000	40	1992	1935	189	45	7,24	4,09	210,8	284,6	363,7	77,87
ATCOM S 9010 5 2200	5/2200	40	2192	2135	189	45	7,99	4,49	231,9	310	392,9	94,09
ATCOM S 9010 5 2500	5/2500	40	2492	2435	189	45	8,99	5,11	257,1	346,4	442,0	94,09
modelli speciali sostituzione Alluminio												
ATCOM S 9010 5 560	5/560	120	557	500	189	45	2,22	1,3	70,5	94,1	119,0	27,60
ATCOM S 9010 5 660	5/660	120	657	600	189	45	2,61	1,5	81,1	108,5	137,6	28,74
ATCOM S 9010 5 860	5/860	120	857	800	189	45	3,23	1,9	101,5	136,5	174,0	32,24
modelli speciali sostituzione Ghisa												
ATCOM S 9010 5 680	5/680	120	680	623	189	45	2,68	1,55	83,5	111,7	141,8	28,84
ATCOM S 9010 5 870	5/870	120	870	813	189	45	3,27	1,9	102,8	138,4	176,3	32,34

6 colonne

codice	tipo	n° elem. pallet	A mm	B mm	C mm	D mm	KG	LT	WAT 40°C	WAT 50°C	WAT 60°C	€
ATCOM S 9010 6 300	6/300	100	292	235	230	45	1,5	0,95	47,1	62,9	79,8	28,66
ATCOM S 9010 6 400	6/400	100	392	335	230	45	2	1,19	61,6	82,5	104,8	29,10
ATCOM S 9010 6 500	6/500	100	492	435	230	45	2,4	1,43	75,7	101,5	129,1	29,75
ATCOM S 9010 6 600	6/600	100	592	535	230	45	2,84	1,67	89,4	120	152,8	30,83
ATCOM S 9010 6 750	6/750	100	742	685	230	45	3,44	2,03	109,1	146,9	187,4	34,51
ATCOM S 9010 6 900	6/900	100	892	835	230	45	4,06	2,39	128,2	172,2	220,9	42,08
ATCOM S 9010 6 1000	6/1000	100	992	935	230	45	4,48	2,63	140,4	189,8	242,7	44,56
ATCOM S 9010 6 1500	6/1500	30	1492	1435	230	45	6,58	3,83	199,0	268,9	344,0	72,36
ATCOM S 9010 6 1800	6/1800	30	1792	1735	230	45	7,84	4,45	231,1	312,7	400,0	87,39
ATCOM S 9010 6 2000	6/2000	30	1992	1935	230	45	8,76	5,03	250,3	340,5	437,8	95,29
ATCOM S 9010 6 2200	6/2200	30	2192	2135	230	45	9,7	6,05	277,4	370,8	470,0	115,50
ATCOM S 9010 6 2500	6/2500	30	2492	2435	230	45	10,86	6,23	293,3	405,4	528,1	115,50
modelli speciali sostituzione Alluminio												
ATCOM S 9010 6 560	6/560	100	557	500	230	45	2,6	1,59	84,6	113,6	144,5	30,18
ATCOM S 9010 6 660	6/660	100	657	600	230	45	3,14	1,83	98,0	131,8	167,9	33,37
ATCOM S 9010 6 860	6/860	100	857	800	230	45	3,92	2,31	123,8	166,9	213,2	40,58
modelli speciali sostituzione Ghisa												
ATCOM S 9010 6 680	6/680	100	680	623	230	45	3,18	2,28	101,1	135,9	173,2	33,68
ATCOM S 9010 6 870	6/870	100	870	813	230	45	3,96	2,74	125,4	169,2	216,0	40,69

Completa il tuo radiatore con



SK1/2

Kit blister con riduzioni verniciate bombè, tappino cieco e valvolina di sfiato da 1/2"

€ 8,45



SKVAT1

Kit con valvola e detentore a squadra da 1/2 x 1/2 attacco ferro con testa termostatica a liquido

€ 22,58



RVMEN4

Coppia mensole speciali invisibili

€ 51,50

Scopri tutti gli accessori dedicati a pag. 76-77-78

Certificazioni



Garanzia



Garanzia estesa a 10 anni se in abbinamento ad accessori originali Ercos

Materiali

acciaio (teste di spessore 1,5 mm - tubi di spessore 1,2 mm e diam. 25 mm)

Pressione Max d'esercizio

8 bar

Temperatura Max d'esercizio

95°C

Trattamento Esterno

verniciatura polveri epossidiche

Colore standard

bianco RAL9010

Fornitura standard

batterie fino a max 30 el.

Confezionamento

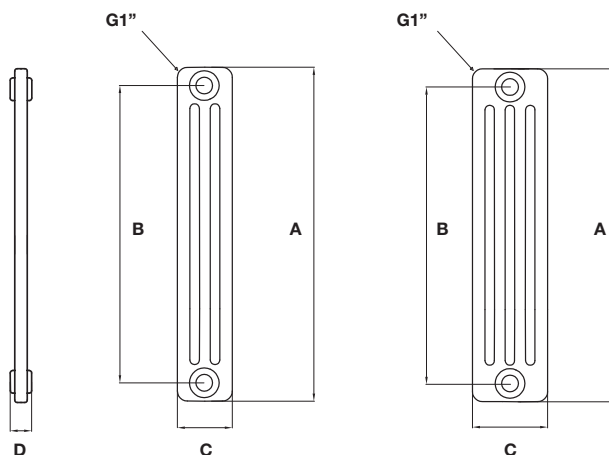
In scatola di cartone

Opzioni speciali a pagamento

S Fornitura standard come da tabelle sotto

W Fornitura e montaggio in fabbrica di 4 riduzioni da 1/2" con valvolina di sfiato e tappino forniti a parte, per ogni batteria **+7%**

(Es. AT OPX **W** 9010 3 500)



3 colonne

codice	tipo	A mm	B mm	C mm	D mm	KG	LT	WΔT 40°C	WΔT 50°C	WΔT 60°C	€
ATOPX S 9010 3 500	3/500	492	435	107	45	1,20	0,74	39,22	52,30	66,14	11,79
ATOPX S 9010 3 600	3/600	592	535	107	45	1,42	0,86	46,22	61,60	77,97	12,46
ATOPX S 9010 3 680	3/680	680	623	107	45	1,60	0,97	52,27	69,70	88,22	11,11
ATOPX S 9010 3 750	3/750	742	685	107	45	1,72	1,03	56,50	75,40	95,38	13,75
ATOPX S 9010 3 900	3/900	892	835	107	45	2,03	1,20	66,61	88,90	112,53	15,13
modelli speciali sostituzione Ghisa											
ATOPX S 9010 3 870	3/870	870	813	107	45	1,97	1,17	65,14	86,90	110,03	13,85

4 colonne

codice	tipo	A mm	B mm	C mm	D mm	KG	LT	WΔT 40°C	WΔT 50°C	WΔT 60°C	€
ATOPX S 9010 4 500	4/500	492	435	148	45	1,65	0,98	51,22	68,00	85,74	14,35
ATOPX S 9010 4 600	4/600	592	535	148	45	1,93	1,14	60,28	80,30	101,35	15,46
ATOPX S 9010 4 680	4/680	680	623	148	45	2,15	1,27	68,21	91,00	115,14	14,35
ATOPX S 9010 4 750	4/750	742	685	148	45	2,31	1,38	73,78	98,60	124,89	17,02
ATOPX S 9010 4 900	4/900	892	835	148	45	2,67	1,62	87,18	116,90	148,57	19,91
modelli speciali sostituzione Ghisa											
ATOPX S 9010 4 870	4/870	870	813	148	45	2,59	1,58	85,23	114,20	145,08	17,69

Completa il tuo radiatore con



SK1/2

Kit blister con riduzioni verniciate bombè, tappino cieco e valvolina di sfiato da 1/2"

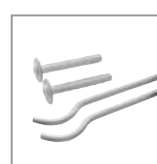
€ 8,45



SKVAT6

Kit con valvola e detentore dritti da 1/2 x 3/4 eurocono con testa termostatica a liquido

€ 23,85



RVMEN1

Mensola verniciata arrotondata

per radiatore 3 colonne

€ 1,85

RVMEN2

Mensola verniciata arrotondata

per radiatore 4 colonne

€ 2,68

Scopri tutti gli accessori dedicati a pag. 76-77-78

Certificazioni



Garanzia



Garanzia estesa a 10 anni se in abbinamento ad accessori originali Ercos

Materiali

acciaio (teste di spessore 1,5 mm - tubi di spessore 1,1 mm e diam. 25 mm)

Pressione Max d'esercizio 8 bar

Temperatura Max d'esercizio 95°C

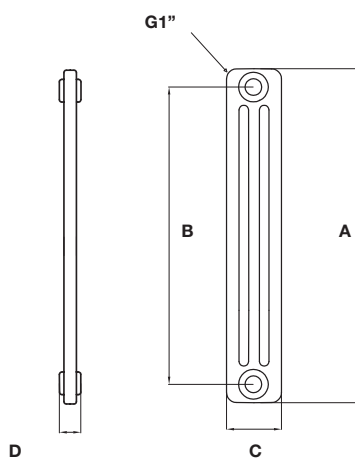
Trattamento Esterno verniciatura a polveri epossidiche trasparenti ad elementi singoli

Colore standard Trasparente

Fornitura standard batterie fino a max 30 el. per modelli di altezza 600 e 900 mm
batterie fino a max 15 el. per modelli di altezza 2000 mm

Confezionamento

in scatola di cartone insieme con mensole, 4 riduzioni da 1/2", tappino cieco da 1/2" e valvolina di sfiato da 1/2"



codi- ce	tipo	A mm	B mm	C mm	D mm	KG	LT	WΔT 40°C	WΔT 50°C	WΔT 60°C	€
ATCLO S 9999 3 600	3/600	592	535	107	45	1,40	0,90	46,09	61,60	78,08	24,35
ATCLO S 9999 3 900	3/900	892	835	107	45	2,00	1,20	66,51	88,90	112,68	34,13
ATCLO S 9999 3 2000	3/2000	1992	1935	107	45	4,40	2,60	138,42	185,00	234,49	85,70

Completa il tuo radiatore con



SK1/29999

Kit Blister con 4 riduzioni zincate e verniciate trasparenti bombè 1/2", tappino cieco da 1/2" e valvolina di sfiato

€ 18,44



RVMEN49999

oppia mensole speciali zincate e verniciate trasparenti

€ 21,36



SSINS39999

Coppia piedini Inseribili zincati e verniciati trasparenti, (distanza da pavimento 12 cm)

€ 84,17

RADIATORI GHISA

Ghisa, il radiatore classico da sempre,
a garanzia del massimo comfort e durata.



Certificazioni



Garanzia



Garanzia estesa a 10 anni se in abbinamento ad accessori originali Ercos

Materiali	ghisa
Pressione Max d'esercizio	8 bar
Temperatura Max d'esercizio	95°C
Trattamento Esterno	verniciatura di fondo antiruggine a immersione
Colore standard	grigio ghisa naturale
Fornitura standard	assemblato in batterie fino a max 20 el. incluso piedini laterali. Per batterie di lunghezza superiore a 14 el. verrà aggiunto un piedino intermedio nel mezzo, pertanto si consiglia, per batterie con più di 14 el., di ordinare un nr dispari di elementi in modo che l'elemento aggiuntivo con piedino cada al centro della batteria.
Confezionamento	fornito con 4 riduzioni da 1/2" montate e imballata in film termoretraibile

Opzioni speciali a pagamento

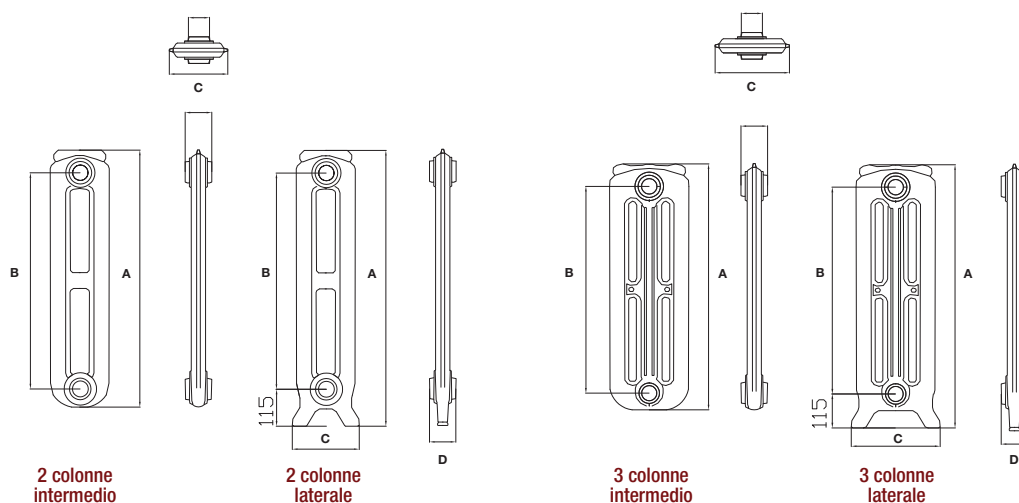
9900 Colore grigio ghisa naturale come da tabelle sotto

Verniciatura RAL 9010, per ogni elemento **+20%**

Verniciatura in colori diversi dal RAL 9010, (vedere Gamma Colori - p.84) per ogni elemento **+30%**

(Es. GCLIB S 9010 2 510)

(Es. GCLIB S 0353 2 510)



codice		tipo	A mm	B mm	C mm	D mm	KG	LT	WAT 40°C	WAT 50°C	WAT 60°C	€
Elementi intermedi senza piedini												
GCLIB S 9900 2 510	decorato	2/510	445	350	203	76	7,9	1,83	55	74	93	97,52
GCLIB S 9900 2 660	decorato	2/660	595	500	203	76	10,5	2,3	78	104	132	97,52
GCLIB S 9900 2 760	decorato	2/760	695	605	203	76	11	2,6	90	121	154	111,30
GCLIB S 9900 2 950	decorato	2/950	885	795	203	76	13,4	3,3	112	151	193	180,20
GCLIB S 9900 3 760	liscio	3/760	690	582	250	78	11	2,3	102	138	177	201,39
GCLIB S 9900 3 950	liscio	3/950	890	782	250	78	13,9	2,8	134	182	234	227,89
GCLIB S 9900 3 760	decorato	3/760	690	582	250	78	11	2,3	102	138	177	201,39
GCLIB S 9900 3 950	decorato	3/950	890	782	250	78	13,9	2,8	134	182	234	227,89
Elementi laterali con piedini												
GCLIB S 9900 2 510	decorato	2/510	510	350	203	76	8,7	1,83	55	74	93	97,52
GCLIB S 9900 2 660	decorato	2/660	660	500	203	76	11,2	2,3	78	104	132	97,52
GCLIB S 9900 2 760	decorato	2/760	760	605	203	76	12,2	2,6	90	121	154	111,30
GCLIB S 9900 2 950	decorato	2/950	950	795	203	76	14,4	3,3	112	151	193	180,20
GCLIB S 9900 3 760	liscio	3/760	760	582	250	78	12,5	2,3	102	138	177	201,39
GCLIB S 9900 3 950	liscio	3/950	950	782	250	78	15,4	2,8	134	182	234	227,89
GCLIB S 9900 3 760	decorato	3/760	760	582	250	78	12,5	2,3	102	138	177	201,39
GCLIB S 9900 3 950	decorato	3/950	950	782	250	78	15,4	2,8	134	182	234	227,89



Completa il tuo radiatore con

SKLIBRTERM

Kit completo in finitura anticata e brunita composto da valvola Termostatica a squadra attacco ferro, detentore a squadra attacco ferro 1/2", valvolina di sfiato da 1/2" e tappino cieco.

€ 273,71

Scopri tutti gli accessori dedicati a pag. 79

Certificazioni



Garanzia



Garanzia estesa a 10 anni se in abbinamento ad accessori originali Ercos

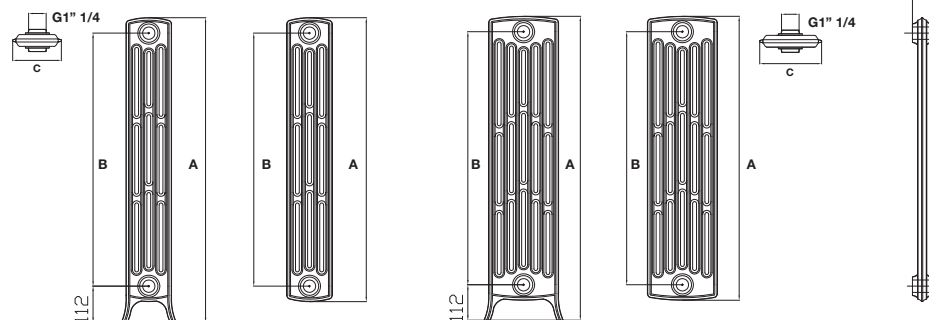
Materiali	ghisa
Pressione Max d'esercizio	8 bar
Temperatura Max d'esercizio	95°C
Trattamento Esterno	verniciatura a immersione di fondo antiruggine
Colore standard	bianco antiruggine
Fornitura standard	Elementi intermedi e elementi laterali con piedini: assemblabili da 1 a 20 elementi. Elementi per batterie combinate (intermedi + laterali) assemblabili in batterie fino a max 20 el. incluso piedini laterali. Per batterie di lunghezza superiore a 14 el. verrà aggiunto un piedino intermedio nel mezzo, pertanto si consiglia, per batterie con più di 14 el., di ordinare un nr dispari di elementi in modo che l'elemento aggiuntivo con piedino cada al centro della batteria.
Confezionamento	su pallet

Opzioni speciali a pagamento

S Fornitura standard

9900	Colore standard bianco antiruggine come da tabelle sotto. Verniciatura RAL 9010, per ogni elemento +20% Verniciatura in colori diversi dal RAL 9010, (vedere Gamma Colori - p.84) per ogni elemento +30%	(Es. GCCOL S 9010 4 280; GCCOP S 9010 4 280; GCCOC S 9010 4 280) (Es. GCCOL S 0353 4 280; GCCOP S 0353 4 280; GCCOC S 0353 4 280)
W	Fornitura e montaggio in fabbrica di 4 riduzioni da 1/2" con tappino e valvolina, per ogni batteria +7%	(Es. GCCOL W 9900 4 280, GCCOC W 9900 4 280)
W 9010	Opzione W + colore 9010: per ogni elemento +20% e per ogni batteria +7%	(Es. GCCOL W 9010 4 280, GCCOC W 9010 4 280)

ATTENZIONE: Il montaggio in fabbrica di tappi e riduzioni non è applicabile in caso di colore diverso dal colore antiruggine o dal RAL 9010. Acquistare separatamente tappi e riduzioni (pag.80) indicando il codice colore desiderato. Per ogni articolo **+30%**



codice	tipo	n° unit pallet	A mm	B mm	C mm	D mm	KG	LT	WAT 40°C	WAT 50°C	WAT 60°C	€
elementi intermedi senza piedini												
GCCOL S 9900 4 280	4/300	100	295	200	144	60	2,4	0,6	34	46	58	27,56
GCCOL S 9900 4 420	4/415	100	415	315	144	60	3,5	0,7	47	62	79	35,20
GCCOL S 9900 4 600	4/600	100	600	500	144	60	5,4	0,9	71	93	116	35,94
GCCOL S 9900 4 700	4/700	100	700	600	144	60	6,4	1,0	80	103	128	36,26
GCCOL S 9900 4 900	4/900	100	899	800	144	60	7,7	1,2	101	132	168	42,40
GCCOL S 9900 6 480	6/480	100	425	350	223	60	6,1	0,8	79	106	134	44,52
GCCOL S 9900 6 600	6/600	100	600	500	223	60	8,5	1,2	99	132	168	55,65
GCCOL S 9900 6 700	6/700	100	700	600	223	60	9,5	1,4	112	151	193	57,24
GCCOL S 9900 6 900	6/900	100	899	800	223	60	12,8	1,6	145	197	253	67,84
elementi laterali con piedini												
GCCOP S 9900 4 280	4/300	-	360	200	144	60	2,9	0,6	34	46	58	33,28
GCCOP S 9900 4 420	4/415	-	475	315	144	60	4,0	0,7	47	62,4	79	39,86
GCCOP S 9900 4 600	4/600	-	660	500	144	60	5,5	0,9	71	93	116	66,78
GCCOP S 9900 4 700	4/700	-	760	600	144	60	6,5	1,0	80	103	128	66,78
GCCOP S 9900 4 900	4/900	-	960	800	144	60	7,9	1,2	101	132	168	71,76
GCCOP S 9900 6 480	6/480	-	485	350	223	60	6,2	0,8	79	106	134	85,86
GCCOP S 9900 6 600	6/600	-	660	500	223	60	8,6	1,2	99	132	168	92,22
GCCOP S 9900 6 700	6/700	-	760	600	223	60	9,7	1,4	112	151	193	94,34
GCCOP S 9900 6 900	6/900	-	960	800	223	60	13,0	1,6	145	197	253	98,58
codici elementi per batterie combinate (intermedi+laterali): per dati tecnici e prezzo consultare le tabelle sopra												
GCCOC S 9900 4 280	4/300											
GCCOC S 9900 4 420	4/415											
GCCOC S 9900 4 600	4/600											
GCCOC S 9900 4 700	4/700											
GCCOC S 9900 4 900	4/900											
GCCOC S 9900 6 480	6/480											
GCCOC S 9900 6 600	6/600											
GCCOC S 9900 6 700	6/700											
GCCOC S 9900 6 900	6/900											

Scopri tutti gli accessori dedicati a pag. 80

Certificazioni



Garanzia



Garanzia estesa a 10 anni se in abbinamento ad accessori originali Ercos

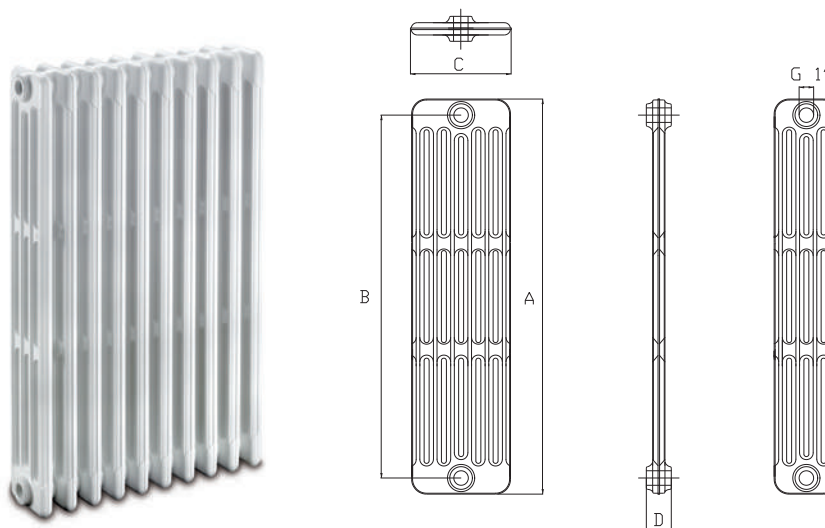
Materiali	ghisa
Pressione Max d'esercizio	8 bar
Temperatura Max d'esercizio	95°C
Trattamento Esterno	verniciatura a immersione di fondo antiruggine
Colore standard	bianco antiruggine
Fornitura standard	assemblabili da 1 a 20 elementi
Confezionamento	su pallet

Opzioni speciali a pagamento

S Fornitura standard

9900	Colore standard bianco antiruggine come da tabelle sotto Verniciatura RAL 9010, per ogni elemento +20% Verniciatura in colori diversi dal RAL 9010 (vedere Gamma Colori - p.84) per ogni elemento +30%	(Es. GCEPO S 9010 4 600) (Es. GCEPO S 0353 4 600)
W	Fornitura e montaggio in fabbrica di 4 riduzioni da 1/2", tappino e valvolina, per ogni batteria +7%	(Es. GCEPO W 9900 4 600)
W 9900	Opzione W + colore 9010 : per ogni elemento +20% e per ogni batteria +7%	(Es. GCEPO W 9010 4 280)

ATTENZIONE: Il montaggio in fabbrica di tappi e riduzioni non è applicabile in caso di colore diverso dal colore antiruggine o dal RAL 9010. Acquistare separatamente tappi e riduzioni (pag.80) indicando il codice colore desiderato. (Per ogni articolo **+30%**)



codice	tipo	n° unit pallet	A mm	B mm	C mm	D mm	KG	LT	WΔT 40°C	WΔT 50°C	WΔT 60°C	€
GCEPO S 9900 4 600	4/600	100	571	500	141	55	4,65	0,68	59	80	101	33,92
GCEPO S 9900 4 700	4/700	100	665	595	141	55	5,25	0,74	68	91	115	34,98
GCEPO S 9900 4 900	4/900	100	871	800	141	55	7,15	0,86	86	116	146	39,64
GCEPO S 9900 6 700	6/700	100	665	595	222	55	8,5	1,07	102	136	172	53,32
GCEPO S 9900 6 900	6/900	100	871	800	222	55	11,03	1,24	127	170	215	65,08

Completa il tuo radiatore con



SKVAT1

Kit con valvola e detentore a squadra da 1/2 x 1/2 attacco ferro con testa termostatica a liquido

€ 22,58

Scopri tutti gli accessori dedicati a pag. 80

Certificazioni



Garanzia



Garanzia estesa a 10 anni se in abbinamento ad accessori originali Ercos

Materiali ghisa

Pressione Max d'esercizio 8 bar

Temperatura Max d'esercizio 95°C

Trattamento Esterno verniciatura a immersione di fondo antiruggine

Colore standard bianco antiruggine

Fornitura standard assemblabili da 1 a 20 elementi

Confezionamento su pallet

Opzioni speciali a pagamento

S Fornitura standard

9900 Colore standard bianco antiruggine come da tabelle sotto

Verniciatura RAL 9010, per ogni elemento **+20%**

Verniciatura in colori diversi dal RAL 9010, (vedere Gamma Colori - p.84) per ogni elemento **+30%**

(Es. GPE10 S **9010** 2 880)

(Es. GPE10 S **0353** 2 880)

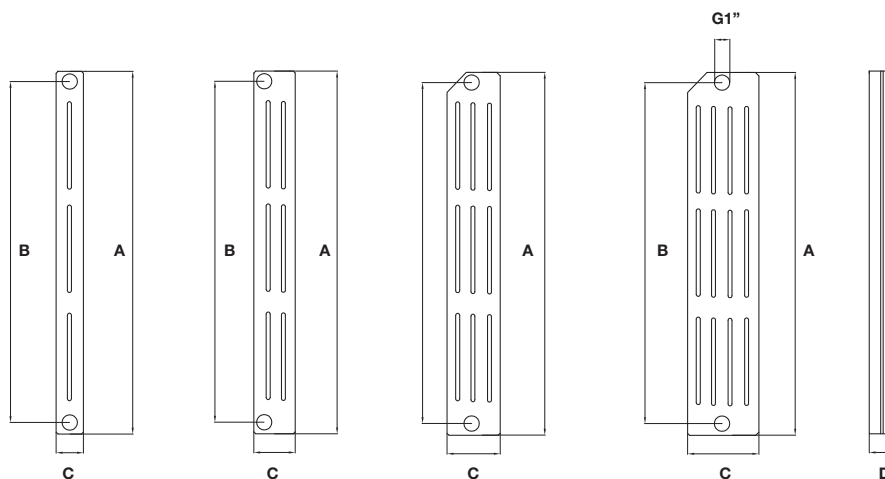
W Fornitura e montaggio in fabbrica di 4 riduzioni da 1/2", tappino e valvolina, per ogni batteria **+7%**

(Es. GPE10 **W** 9900 2 880)

W 9900 Opzione **W** + colore **9010**: per ogni elemento **+20%** e per ogni batteria **+7%**

(Es. GPE10 **W** 9010 2 880)

ATTENZIONE: Il montaggio in fabbrica di tappi e riduzioni non è applicabile in caso di colore diverso dal colore antiruggine o dal RAL 9010. Acquistare separatamente tappi e riduzioni (pag.80) indicando il codice colore desiderato. (Per ogni articolo **+30%**)



codice	tipo	n° unit pallet	A mm	B mm	C mm	D mm	KG	LT	WAT 40°C	WAT 50°C	WAT 60°C	€
GPE10 S 9900 2 880	2/880	160	880	813	65	60	5,2	0,7	62	82	104	33,39
GPE10 S 9900 3 560	3/560	160	560	500	95	60	5,0	0,7	56	75	95	33,39
GPE10 S 9900 3 690	3/690	160	690	623	95	60	6,2	0,8	66	87	110	31,27
GPE10 S 9900 3 880	3/880	160	880	813	95	60	7,8	1,0	80	108	137	36,04
GPE10 S 9900 4 560	4/560	120	560	500	130	60	6,2	0,9	68	91	115	36,26
GPE10 S 9900 4 690	4/690	120	690	623	130	60	7,8	1,0	84	112	142	35,72
GPE10 S 9900 4 880	4/880	120	880	813	130	60	9,8	1,2	99	133	170	44,10
GPE10 S 9900 5 690	5/690	100	690	623	175	60	8,9	1,2	99	132	168	52,90
GPE10 S 9900 5 880	5/880	100	880	813	175	60	12,1	1,4	117	159	203	62,22

Completa il tuo radiatore con



SKVAT5

Kit con con valvola e detentore a squadra da 1/2 x 3/4 Eurocono con testa termostatica a liquido

€ 22,58

Scopri tutti gli accessori dedicati a pag. 80

SCALDASALVIETTE IDRAULICI BIANCHI/COLORATI/CROMATI

Puri, semplici, efficaci, di sicuro successo si adattano facilmente a tutti i bagni, dal classico al moderno.

Molti modelli disponibili anche in versioni colorate: varie tonalità e diversi gradi di brillantezza per soddisfare ogni esigenza.

Gli scaldasalviette cromati, riflettono la passione di chi ama mettere un tocco di aggressività nel proprio bagno.



Certificazioni



Garanzia



Garanzia estesa a 10 anni se in abbinamento ad accessori originali Ercos

Materiali

acciaio (montanti verticali di spessore 1,5 mm - tubi orizzontali di spessore 1,2 mm e diam. 25 mm)

Pressione Max d'esercizio 8 bar

Temperatura Max d'esercizio 95°C

Trattamento Esterno verniciatura polveri epossidiche

Colore standard bianco RAL9010

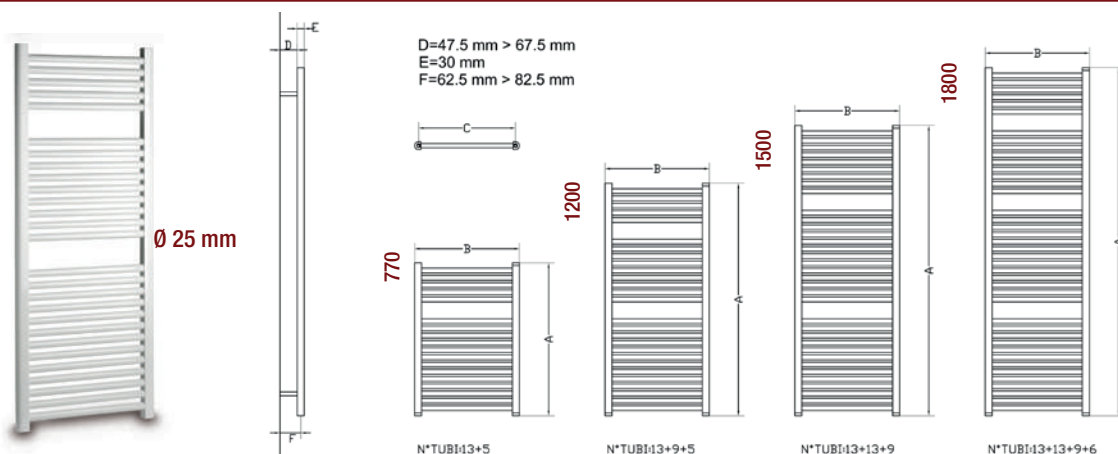
Fornitura standard fornito con 3 attacchi da 1/2" e uno cieco (in alto a sinistra)

Confezionamento avvolto in film termoretraibile e quindi imballato in scatola di cartone insieme con mensole e valvolina di sfiato da 1/2"

Opzioni speciali a pagamento

9010 Colore standard bianco RAL9010 come da tabelle sotto

Verniciatura in colori diversi dal colore standard RAL 9010 (vedere Gamma Colori - p.84), per ogni articolo **+30%** (Es. ASMON F 9010 400 770)



scopri la versione elettrica a pagina 48

codice	n° unit pallet	n° tubi	A mm	B mm	C mm	KG	LT	WAT 40°C	WAT 50°C	WAT 60°C	€
ASMON F 9010 400 770	15	18	783	390	350	6	3,9	230	308	390	68,70
ASMON F 9010 450 770	30	18	783	440	400	6,5	4,3	260	348	441	68,70
ASMON F 9010 500 770	30	18	783	490	450	7	4,7	290	388	492	69,94
ASMON F 9010 550 770	30	18	783	540	500	7,6	5,1	319	427	541	73,23
ASMON F 9010 600 770	30	18	783	590	550	8,1	5,4	349	467	592	79,62
ASMON F 9010 750 770	15	18	783	740	700	9,7	6,6	439	587	744	122,06
ASMON F 9010 1000 770	15	18	783	990	950	12,4	8,5	588	786	996	133,69
ASMON F 9010 400 1200	15	27	1190	390	350	9,1	5,9	358	479	607	88,27
ASMON F 9010 450 1200	30	27	1190	440	400	9,9	6,2	403	538	682	88,37
ASMON F 9010 500 1200	30	27	1190	490	450	10,7	6,4	447	598	758	91,46
ASMON F 9010 550 1200	15	27	1190	540	500	11,5	6,7	492	657	833	94,04
ASMON F 9010 600 1200	15	27	1190	590	550	12,3	6,9	536	716	908	97,44
ASMON F 9010 750 1200	15	27	1190	740	700	14,8	7,7	669	894	1.133	132,66
ASMON F 9010 1000 1200	15	27	1190	990	950	18,8	9	890	1.190	1.508	159,14
ASMON F 9010 400 1500	15	35	1486	390	350	11,2	7,2	436	583	739	106,71
ASMON F 9010 450 1500	30	35	1486	440	400	12,2	8	492	658	834	106,71
ASMON F 9010 500 1500	30	35	1486	490	450	13,3	8,8	548	733	929	108,15
ASMON F 9010 550 1500	30	35	1486	540	500	14,4	9,5	605	808	1.024	114,64
ASMON F 9010 600 1500	30	35	1486	590	550	15,5	10,3	661	883	1.119	120,92
ASMON F 9010 750 1500	15	35	1486	740	700	18,7	12,6	829	1.108	1.404	164,39
ASMON F 9010 1000 1500	15	35	1486	990	950	24	16,6	1.110	1.483	1.880	195,70
ASMON F 9010 400 1800	15	41	1782	390	350	13,3	8,9	536	716	908	119,79
ASMON F 9010 450 1800	30	41	1782	440	400	14,5	9,8	599	800	1.014	119,79
ASMON F 9010 500 1800	30	41	1782	490	450	15,8	10,7	661	884	1.120	125,97
ASMON F 9010 550 1800	30	41	1782	540	500	17,1	11,5	724	968	1.227	129,16
ASMON F 9010 600 1800	30	41	1782	590	550	18,3	12,4	787	1.052	1.333	136,89
ASMON F 9010 750 1800	15	41	1782	740	700	22	15	976	1.304	1.653	185,40
ASMON F 9010 1000 1800	15	41	1782	990	950	28,3	19,4	1.290	1.724	2.185	212,18

Completa il tuo scaldasalviette con



SKVAT5

Kit con con valvola e detentore a squadra da 1/2 x 3/4 Eurocono con testa termostatica a liquido

€ 22,58



SKCTBB0070

Set copritubo BIANCO 70mm con Flangia (2 pz)

€ 31,80



SPR40

Porta asciugamano da 40 cm RAL9010

€ 49,19

Scopri tutti gli accessori dedicati a pag. 76-77-81

Garanzia



Garanzia estesa a 10 anni se in abbinamento ad accessori originali Ercos

Materiali

acciaio (montanti verticali di spessore 1,5 mm - tubi orizzontali di spessore 1,2 mm e diam. 25 mm)

Pressione Max d'esercizio 8 bar

Temperatura Max d'esercizio 95°C

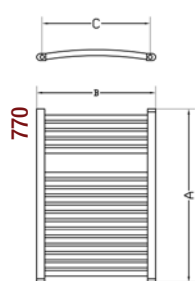
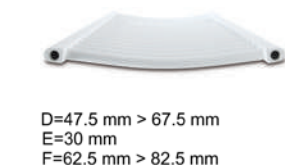
Trattamento Esterno verniciatura polveri epossidiche

Colore standard bianco RAL9010 (Non disponibile in colori diversi)

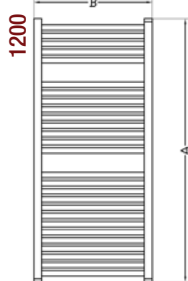
Fornitura standard fornito con 3 attacchi da 1/2" e uno cieco (in alto a sinistra)

Confezionamento

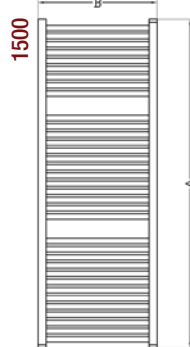
avvolto in film termoretraibile e quindi imballato in scatola di cartone insieme con mensole e valvolina di sfiato da 1/2"



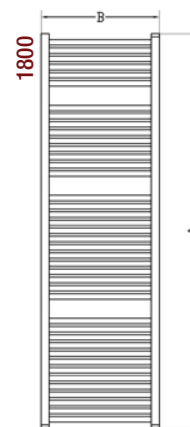
N°TUBI:13+5



N°TUBI:13+9+5



N°TUBI:13+13+9



N°TUBI:13+13+9+6



è possibile elettrificare questo articolo (pag. 82)

codice	n° unit pallet	n° tubi	A mm	B mm	C mm	KG	LT	WAT 40°C	WAT 50°C	WAT 60°C	€
ASMCV F 9010 450 770	30	18	770	450	400	6,7	4,5	276	369	468	73,51
ASMCV F 9010 500 770	30	18	770	500	450	7,3	4,9	308	411	521	74,84
ASMCV F 9010 550 770	30	18	770	550	500	7,8	5,3	339	453	574	78,36
ASMCV F 9010 600 770	30	18	770	600	550	8,3	5,6	370	495	627	85,19
ASMCV F 9010 750 770	15	18	770	750	700	9,9	6,8	466	622	789	130,60
ASMCV F 9010 450 1200	30	27	1200	450	400	10,1	6,4	427	570	723	94,56
ASMCV F 9010 500 1200	30	27	1200	500	450	10,9	6,6	474	634	803	97,86
ASMCV F 9010 550 1200	15	27	1200	550	500	11,7	6,9	521	696	883	100,62
ASMCV F 9010 600 1200	15	27	1200	600	550	12,5	7,1	568	759	962	104,26
ASMCV F 9010 750 1200	15	27	1200	750	700	15	7,9	709	948	1.201	141,95
ASMCV F 9010 450 1500	30	35	1500	450	400	12,5	8,2	522	697	884	114,18
ASMCV F 9010 500 1500	30	35	1500	500	450	13,5	9	581	777	985	115,72
ASMCV F 9010 550 1500	30	35	1500	550	500	14,6	9,7	641	856	1.086	122,66
ASMCV F 9010 600 1500	30	35	1500	600	550	15,7	10,5	700	936	1.186	129,38
ASMCV F 9010 750 1500	15	35	1500	750	700	18,9	12,8	879	1.174	1.489	175,90
ASMCV F 9010 450 1800	30	41	1800	450	400	14,8	10	634	848	1.075	128,18
ASMCV F 9010 500 1800	30	41	1800	500	450	16	10,9	701	937	1.188	134,79
ASMCV F 9010 550 1800	30	41	1800	550	500	17,3	11,7	768	1.026	1.301	138,20
ASMCV F 9010 600 1800	30	41	1800	600	550	18,5	12,6	834	1.115	1.413	146,47
ASMCV F 9010 750 1800	15	41	1800	750	700	22,3	15,2	1.034	1.382	1.752	198,38

Completa il tuo scaldasalviette con



SKVAT6

Kit con con valvola e detentore diritti da 1/2 x 3/4 Eurocono con testa termostatica a liquido

€ 23,85



SAN14P

Adattatore attacco 3/4" Eurocono, tubo polietilene Ø 14mm (2 pz)

€ 5,94



SAAP1

Appendino RAL9010 (2 pz)

€ 11,33

Scopri tutti gli accessori dedicati a pag. 76-77-81

Certificazioni



Garanzia



Garanzia estesa a 10 anni se in abbinamento ad accessori originali Ercos

Materiali

acciaio (montanti verticali di spessore 1,5 mm - tubi orizzontali di spessore 1,2 mm e diam. 25 mm)

Pressione Max d'esercizio 8 bar

Temperatura Max d'esercizio 95°C

Trattamento Esterno processo galvanico di nickelatura e cromatura

Colore standard cromato

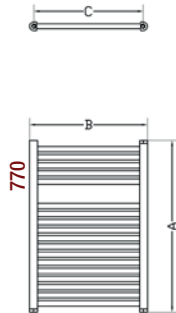
Fornitura standard fornito con 4 attacchi da 1/2"

Confezionamento avvolto in film termoretraibile e quindi imballato in scatola di cartone insieme con mensole e valvolina di sfiato da 1/2"

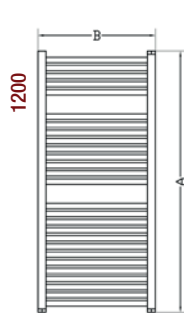


Ø 25 mm

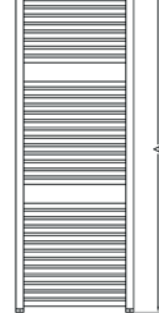
D=47.5 mm > 67.5 mm
E=30 mm
F=62.5 mm > 82.5 mm



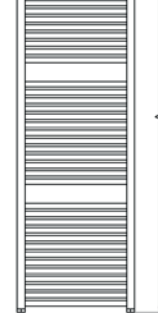
N°TUBI:13+5



N°TUBI:13+9+5



N°TUBI:13+13+9



N°TUBI:13+13+9+6



scopri la versione elettrica a pagina 50

codice	n° unit pallet	n° tubi	A mm	B mm	C mm	KG	LT	WΔT 40°C	WΔT 50°C	WΔT 60°C	€
ASMCC F 9300 400 770	15	18	785	400	350	6	3,9	171	229	290	144,20
ASMCC F 9300 450 770	30	18	785	450	400	6,6	4,3	193	257	327	146,47
ASMCC F 9300 500 770	30	18	785	500	450	7,1	4,7	211	282	356	161,09
ASMCC F 9300 550 770	30	18	785	550	500	7,7	5,1	229	306	387	175,10
ASMCC F 9300 600 770	30	18	785	600	550	8,2	5,4	248	331	420	219,49
ASMCC F 9300 750 770	15	18	785	750	700	9,9	6,6	309	414	525	235,56
ASMCC F 9300 1000 770	15	18	785	1000	950	12,6	8,5	413	552	700	296,64
ASMCC F 9300 400 1200	15	27	1190	400	350	9	5,9	254	340	431	217,23
ASMCC F 9300 450 1200	30	27	1190	450	400	9,8	6,2	286	383	485	224,95
ASMCC F 9300 500 1200	30	27	1190	500	450	10,7	6,4	315	420	532	274,80
ASMCC F 9300 550 1200	15	27	1190	550	500	11,5	6,7	342	458	580	278,10
ASMCC F 9300 600 1200	15	27	1190	600	550	12,3	6,9	371	495	627	286,44
ASMCC F 9300 750 1200	15	27	1190	750	700	14,8	7,7	463	619	784	370,80
ASMCC F 9300 1000 1200	15	27	1190	1000	950	19	9	618	825	1.045	455,26
ASMCC F 9300 400 1500	15	35	1485	400	350	11,4	7,2	320	427	542	291,49
ASMCC F 9300 450 1500	30	35	1485	450	400	12,5	8	360	481	609	294,17
ASMCC F 9300 500 1500	30	35	1485	500	450	13,6	8,8	394	526	667	322,39
ASMCC F 9300 550 1500	30	35	1485	550	500	14,6	9,5	462	618	783	350,20
ASMCC F 9300 600 1500	30	35	1485	600	550	15,7	10,3	504	674	854	381,10
ASMCC F 9300 750 1500	15	35	1485	750	700	18,9	12,6	630	843	1.068	477,51
ASMCC F 9300 1000 1500	15	35	1485	1000	950	24,3	16,6	840	1.124	1.424	614,60
ASMCC F 9300 400 1800	15	41	1783	400	350	13,5	8,9	380	508	644	335,27
ASMCC F 9300 450 1800	30	41	1783	450	400	14,8	9,8	428	572	725	345,67
ASMCC F 9300 500 1800	30	41	1783	500	450	16	10,7	472	630	799	378,01
ASMCC F 9300 550 1800	30	41	1783	550	500	17,3	11,5	516	690	875	410,97
ASMCC F 9300 600 1800	30	41	1783	600	550	18,5	12,4	560	748	948	496,77
ASMCC F 9300 750 1800	15	41	1783	750	700	22,3	15	700	935	1.185	543,84
ASMCC F 9300 1000 1800	15	41	1783	1000	950	28,6	19,4	933	1247	1.580	750,97

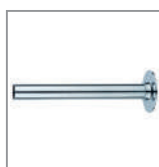
Completa il tuo scaldasalviette con



SKVAL6

Kit cromato valvola e detentore termostattabile attacco da 1/2"

€ 29,68



SKCTBC0070

Set copritubo 70mm cromato (2 pz)

€ 31,80



SAR14P

Adattatore cromato attacco 3/4" Eurocono, tubo polietilene Ø 14mm (2 pz)

€ 9,12

Scopri tutti gli accessori dedicati a pag. 76-77-81

Certificazioni



Garanzia



Garanzia estesa a 10 anni se in abbinamento ad accessori originali Ercos

Materiali

acciaio (montanti verticali di spessore 1,5 mm - tubi orizzontali di spessore 1,2 mm e diam. 22 mm)

Pressione Max d'esercizio 8 bar

Temperatura Max d'esercizio 95°C

Trattamento Esterno verniciatura polveri epossidiche

Colore standard bianco RAL9010

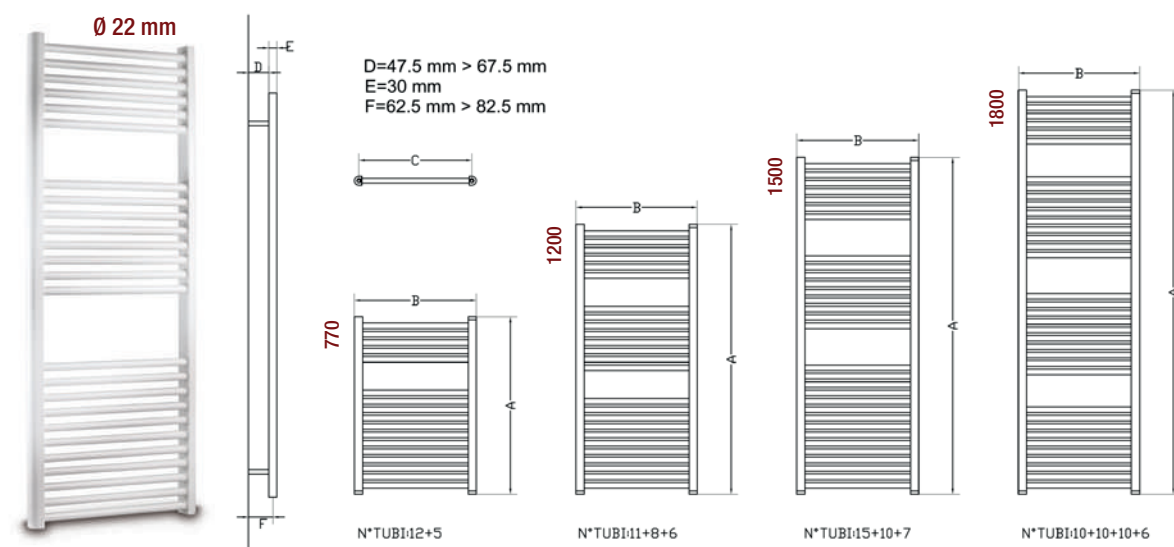
Fornitura standard fornito con 3 attacchi da 1/2" e uno cieco (in alto a sinistra)

Confezionamento avvolto in film termoretraibile e quindi imballato in scatola di cartone insieme con mensole e valvolina di sfiato da 1/2"

Opzioni speciali a pagamento

9010 Colore standard bianco RAL9010 come da tabelle sotto

Verniciatura in colori diversi dal colore standard RAL 9010 (vedere Gamma Colori - p.84), per ogni articolo **+30%** (Es. ASTEK F 9010 450 770)



scopri la versione elettrica a pagina 52

codice	n° unit pallet	n° tubi	A mm	B mm	C mm	KG	LT	WAT 40°C	WAT 50°C	WAT 60°C	€
ASTEK F 9010 450 770	30	17	770	450	400	6,5	3,4	254	334	418	66,64
ASTEK F 9010 500 770	30	17	770	500	450	6,8	3,6	279	367	460	67,16
ASTEK F 9010 550 770	30	17	770	550	500	7,1	3,8	305	401	502	69,94
ASTEK F 9010 600 770	30	17	770	600	550	7,5	4,2	330	434	543	74,57
ASTEK F 9010 750 770	15	17	770	750	700	9	5,3	412	541	676	87,45
ASTEK F 9010 450 1200	30	25	1200	450	400	9,7	4,8	372	490	614	84,36
ASTEK F 9010 500 1200	30	25	1200	500	450	10,2	5,2	413	543	680	86,93
ASTEK F 9010 550 1200	15	25	1200	550	500	10,8	5,7	453	596	746	91,88
ASTEK F 9010 600 1200	15	25	1200	600	550	11,4	6,2	494	650	813	93,32
ASTEK F 9010 750 1200	15	25	1200	750	700	13,7	7,3	615	808	1009	106,40
ASTEK F 9010 450 1500	30	32	1500	450	400	11,9	6,5	462	608	760	103,21
ASTEK F 9010 500 1500	30	32	1500	500	450	12,8	7	511	672	840	108,15
ASTEK F 9010 550 1500	30	32	1500	550	500	13,8	7,6	561	737	921	113,71
ASTEK F 9010 600 1500	30	32	1500	600	550	14,8	8,2	610	801	1001	116,60
ASTEK F 9010 750 1500	15	32	1500	750	700	17,4	9,9	789	1036	1294	128,03
ASTEK F 9010 450 1800	30	36	1800	450	400	13,2	7,5	548	720	899	118,66
ASTEK F 9010 500 1800	30	36	1800	500	450	14,3	7,9	604	793	991	125,56
ASTEK F 9010 550 1800	30	36	1800	550	500	15,4	8,4	659	865	1081	131,74
ASTEK F 9010 600 1800	30	36	1800	600	550	16,5	8,9	714	938	1172	134,42
ASTEK F 9010 750 1800	15	36	1800	750	700	20,3	11,8	875	1149	1435	156,35

Completa il tuo scaldasalviette con



SKVAT5

Kit con con valvola e detentore a squadra da 1/2 x 3/4 Eurocono con testa termostatica a liquido

€ 22,58



SKCTBB0070

Set copritubo BIANCO 70mm con Flangia (2 pz)

€ 31,80



SPR40

Porta asciugamano da 40 cm RAL9010

€ 49,19

Scopri tutti gli accessori dedicati a pag. 76-77-81

Garanzia



Garanzia estesa a 10 anni se in abbinamento ad accessori originali Ercos

Materiali

acciaio (montanti verticali di spessore 1,5 mm - tubi orizzontali di spessore 1,2 mm e diam. 22 mm)

Pressione Max d'esercizio 8 bar

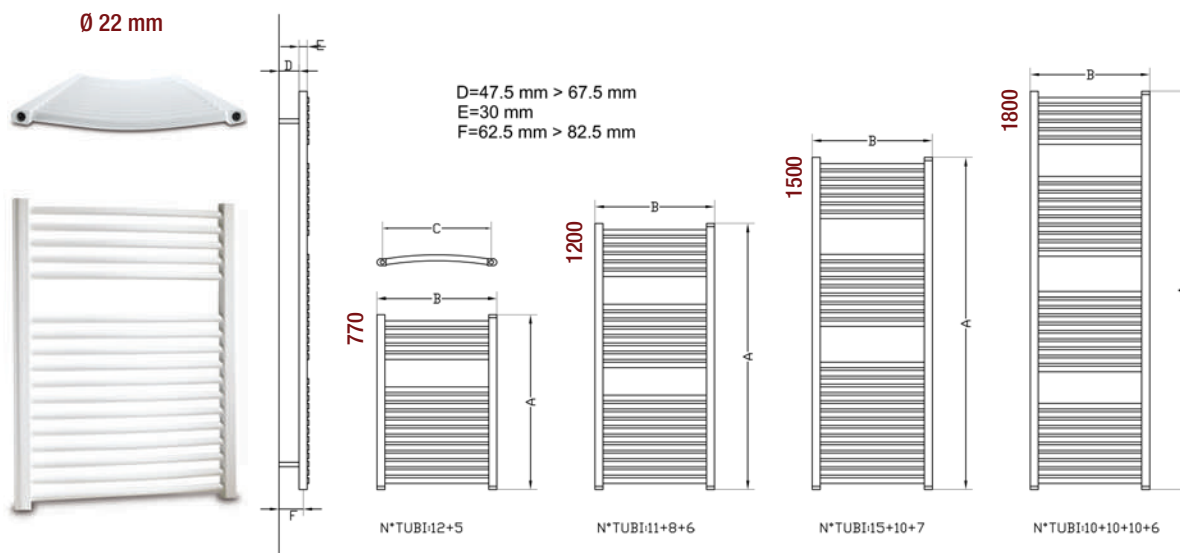
Temperatura Max d'esercizio 95°C

Trattamento Esterno verniciatura polveri epossidiche

Colore standard bianco RAL9010 (Non disponibile in colori diversi)

Fornitura standard fornito con 3 attacchi da 1/2" e uno cieco (in alto a sinistra)

Confezionamento avvolto in film termoretraibile e quindi imballato in scatola di cartone insieme con mensole e valvolina di sfiato da 1/2"



è possibile elettrificare questo articolo (pag. 82)

codice	n° unit pallet	n° tubi	A mm	B mm	C mm	KG	LT	WAT 40°C	WAT 50°C	WAT 60°C	€
ASTCV F 9010 450 770	30	17	770	450	400	6,5	3,4	262	334	433	71,30
ASTCV F 9010 500 770	30	17	770	500	450	6,8	3,6	288	367	475	71,86
ASTCV F 9010 550 770	30	17	770	550	500	7,1	3,8	314	401	519	74,84
ASTCV F 9010 600 770	30	17	770	600	550	7,5	4,2	340	434	562	79,79
ASTCV F 9010 450 1200	30	25	1200	450	400	9,7	4,8	384	490	635	90,27
ASTCV F 9010 500 1200	30	25	1200	500	450	10,2	5,2	426	543	703	93,02
ASTCV F 9010 550 1200	15	25	1200	550	500	10,8	5,7	467	596	772	98,31
ASTCV F 9010 600 1200	15	25	1200	600	550	11,4	6,2	510	650	842	99,85
ASTCV F 9010 450 1500	30	32	1500	450	400	11,9	6,5	477	608	787	110,43
ASTCV F 9010 500 1500	30	32	1500	500	450	12,8	7	527	672	870	115,72
ASTCV F 9010 550 1500	30	32	1500	550	500	13,8	7,6	578	737	954	121,67
ASTCV F 9010 600 1500	30	32	1500	600	550	14,8	8,2	628	801	1037	124,76
ASTCV F 9010 450 1800	30	36	1800	450	400	13,2	7,5	565	720	932	126,97
ASTCV F 9010 500 1800	30	36	1800	500	450	14,3	7,9	622	793	1027	134,35
ASTCV F 9010 550 1800	30	36	1800	550	500	15,4	8,4	678	865	1120	140,96
ASTCV F 9010 600 1800	30	36	1800	600	550	16,5	8,9	736	938	1215	143,83

Completa il tuo scaldasalviette con



SKVAT6

Kit con con valvola e detentore dritti da 1/2 x 3/4 Eurocono con testa termostatica a liquido

€ 23,85



SAN14P

Adattatore attacco 3/4" Eurocono, tubo polietilene Ø 14mm (2 pz)

€ 5,94



SAAP1

Appendino RAL9010 (2 pz)

€ 11,33

Scopri tutti gli accessori dedicati a pag. 76-77-81

Certificazioni



Garanzia



Garanzia estesa a 10 anni se in abbinamento ad accessori originali Ercos

Materiali

acciaio (montanti verticali di spessore 1,5 mm - tubi orizzontali di spessore 1,2 mm e diam. 19 mm)

Pressione Max d'esercizio 8 bar

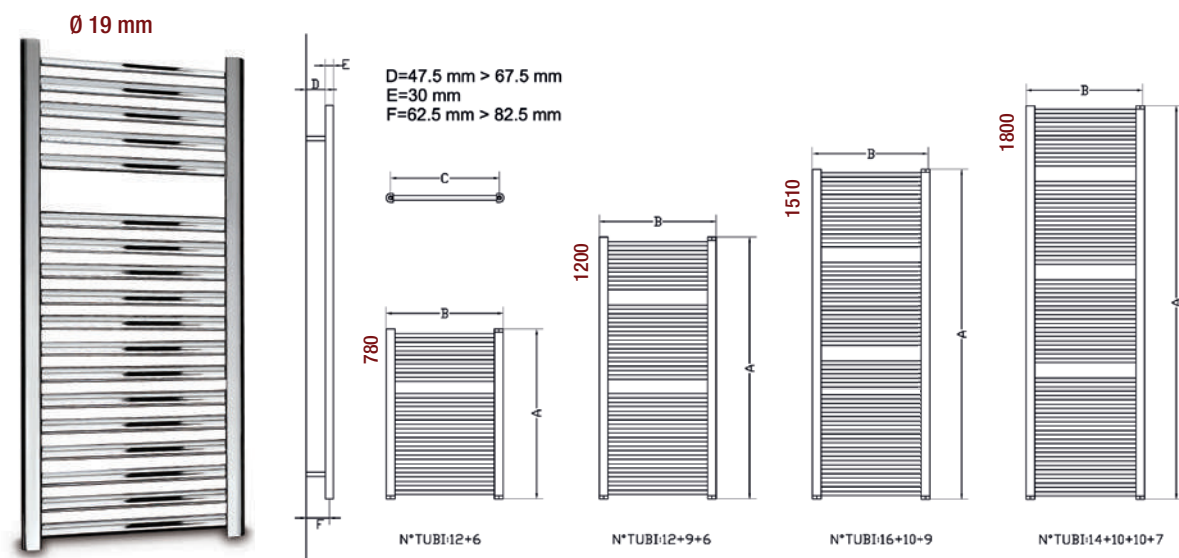
Temperatura Max d'esercizio 95°C

Trattamento Esterno processo galvanico di nickelatura e cromatura

Colore standard cromato

Fornitura standard fornito con 4 attacchi da 1/2"

Confezionamento avvolto in film termoretraibile e quindi imballato in scatola di cartone insieme con mensole e valvolina di sfiato da 1/2"



scopri la versione elettrica a pagina 54

codice	n° unit pallet	n° tubi	A mm	B mm	C mm	KG	LT	WAT 40°C	WAT 50°C	WAT 60°C	€
ASTCR F 9300 450 770	30	18	780	450	400	5,5	2,9	175	234	297	111,34
ASTCR F 9300 500 770	30	18	780	500	450	5,7	3,1	192	256	324	120,92
ASTCR F 9300 550 770	30	18	780	550	500	6,3	3,3	208	278	352	132,66
ASTCR F 9300 600 770	30	18	780	600	550	6,5	3,5	225	301	382	141,11
ASTCR F 9300 450 1200	30	27	1200	450	400	8,4	4,5	260	348	441	180,25
ASTCR F 9300 500 1200	30	27	1200	500	450	8,6	4,9	286	382	484	195,70
ASTCR F 9300 550 1200	15	27	1200	550	500	9,6	5,1	311	416	527	201,88
ASTCR F 9300 600 1200	15	27	1200	600	550	9,9	5,5	337	450	570	227,63
ASTCR F 9300 450 1500	30	35	1510	450	400	10,6	5,7	327	437	554	230,72
ASTCR F 9300 500 1500	30	35	1510	500	450	11	6,1	358	478	606	233,81
ASTCR F 9300 550 1500	30	35	1510	550	500	12,1	6,5	389	520	659	238,96
ASTCR F 9300 600 1500	30	35	1510	600	550	12,3	6,9	420	562	712	244,11
ASTCR F 9300 450 1800	30	41	1800	450	400	12,5	6,8	389	520	659	231,75
ASTCR F 9300 500 1800	30	41	1800	500	450	12,9	7,4	429	573	726	243,08
ASTCR F 9300 550 1800	30	41	1800	550	500	14,3	7,7	469	627	795	254,41
ASTCR F 9300 600 1800	30	41	1800	600	550	14,8	8,3	509	680	862	286,34

Completa il tuo scaldasalviette con



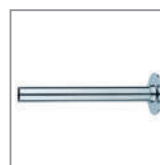
SKVAL6
Kit cromato valvola e detentore termostattizzabile attacco da 1/2"

€ 29,68



SAAP2
Appendino in ABS cromato (2pz)

€ 14,42



SKCTBC0070
Set copritubo 70mm cromato (2 pz)

€ 31,80

Scopri tutti gli accessori dedicati a pag. 76-77-81

Garanzia



Garanzia estesa a 10 anni se in abbinamento ad accessori originali Ercos

Materiali

acciaio (montanti verticali di spessore 1,5 mm - tubi orizzontali di spessore 1,2 mm e diam. 19 mm)

Pressione Max d'esercizio 8 bar

Temperatura Max d'esercizio 95°C

Trattamento Esterno processo galvanico di nickelatura e cromatura

Colore standard cromato

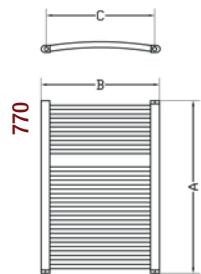
Fornitura standard fornito con 3 attacchi da 1/2" e uno cieco (in alto a sinistra)

Confezionamento avvolto in film termoretraibile e quindi imballato in scatola di cartone insieme con mensole e valvolina di sfiato da 1/2"

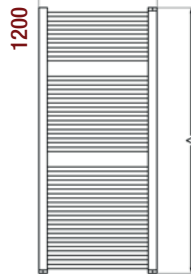
Ø 19 mm



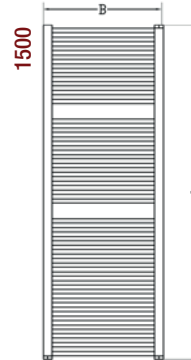
D=47.5 mm > 67.5 mm
E=30 mm
F=62.5 mm > 82.5 mm



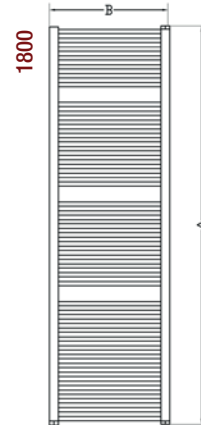
N°TUBI:12+6



N°TUBI:12+9+6



N°TUBI:16+10+9



N°TUBI:14+10+10+7



è possibile elettrificare questo articolo (pag. 82)

codice	n° unit pallet	n° tubi	A mm	B mm	C mm	KG	LT	WAT 40°C	WAT 50°C	WAT 60°C	€
ASTCC F 9300 450 770	30	18	770	450	400	5,7	2,9	167	213	276	119,13
ASTCC F 9300 500 770	30	18	770	500	450	5,8	3,1	173	220	285	129,38
ASTCC F 9300 600 770	30	18	770	600	550	5,9	3,3	178	227	294	150,99
ASTCC F 9300 450 1200	30	27	1200	450	400	8,5	4,5	256	326	422	192,87
ASTCC F 9300 500 1200	30	27	1200	500	450	8,8	4,9	267	340	440	209,40
ASTCC F 9300 600 1200	15	27	1200	600	550	10,1	5,6	320	408	528	243,56
ASTCC F 9300 450 1500	30	35	1500	450	400	10,7	5,7	314	400	518	246,87
ASTCC F 9300 500 1500	30	35	1500	500	450	11,1	6,2	333	424	549	250,18
ASTCC F 9300 600 1500	15	35	1500	600	550	12,5	7,1	387	493	638	261,20
ASTCC F 9300 450 1800	30	41	1800	450	400	12,6	6,8	376	480	622	247,97
ASTCC F 9300 500 1800	30	41	1800	500	450	13,1	7,5	399	509	659	260,10
ASTCC F 9300 600 1800	15	41	1800	600	550	15	8,5	476	607	786	306,38

Completa il tuo scaldasalviette con



SKVAL6

Kit cromato valvola e detentore termostattizzabile attacco da 1/2"

€ 29,68



SKCTBC0070

Set copritubo 70mm cromato (2 pz)

€ 31,80



SAR14P

Adattatore cromato attacco 3/4" Eurocono, tubo polietilene Ø 14mm (2pz)

€ 9,12

Scopri tutti gli accessori dedicati a pag. 76-77-81

Garanzia



Garanzia estesa a 10 anni se in abbinamento ad accessori originali Ercos

Materiali	acciaio (montanti verticali di spessore 1,5 mm - tubi orizzontali di spessore 1,2 mm e diam. 22 mm)
Pressione Max d'esercizio	8 bar
Temperatura Max d'esercizio	95°C
Trattamento Esterno	verniciatura polveri epossidiche
Colore standard	bianco RAL9010
Fornitura standard	fornito con 3 attacchi da 1/2" e uno cieco (in alto a sinistra)
Confezionamento	avvolto in film termoretraibile e quindi imballato in scatola di cartone insieme con mensole e valvolina di sfiato da 1/2"

Opzioni speciali a pagamento

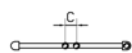
9010 Colore standard bianco RAL9010 come da tabelle sotto

Verniciatura in colori diversi dal colore standard RAL 9010 (vedere Gamma Colori - p.84), per ogni articolo **+30%** (Es. ASTEB F 0353 500 1200)

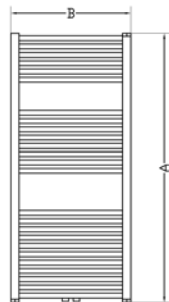
Ø 22 mm



D=47.5 mm > 67.5 mm
E=30 mm
F=62.5 mm > 82.5 mm

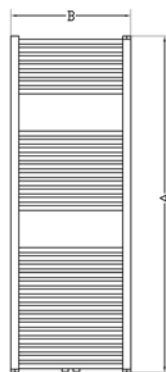


1200



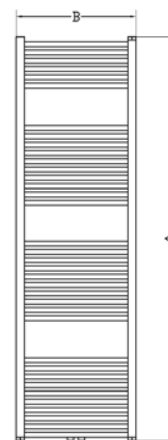
N°TUBI:11+8+6

1500



N°TUBI:15+10+7

1800



N°TUBI:10+10+10+6

codice	n° unit pallet	n° tubi	A mm	B mm	C mm	KG	LT	WΔT 40°C	WΔT 50°C	WΔT 60°C	€
ASTEB F 9010 500 1200	30	25	1200	450	50	10,2	5,2	426	543	703	117,01
ASTEB F 9010 600 1200	15	25	1200	550	50	11,4	6,2	510	650	842	128,34
ASTEB F 9010 500 1500	30	32	1500	450	50	12,8	7	527	672	870	145,85
ASTEB F 9010 600 1500	30	32	1500	550	50	14,8	8,2	628	801	1037	157,59
ASTEB F 9010 500 1800	30	36	1800	450	50	14,3	7,9	622	793	1027	166,24
ASTEB F 9010 600 1800	30	36	1800	550	50	16,5	8,9	736	938	1215	180,25

Scopri tutti gli accessori dedicati a pag. 76-77-81

Certificazioni



Garanzia



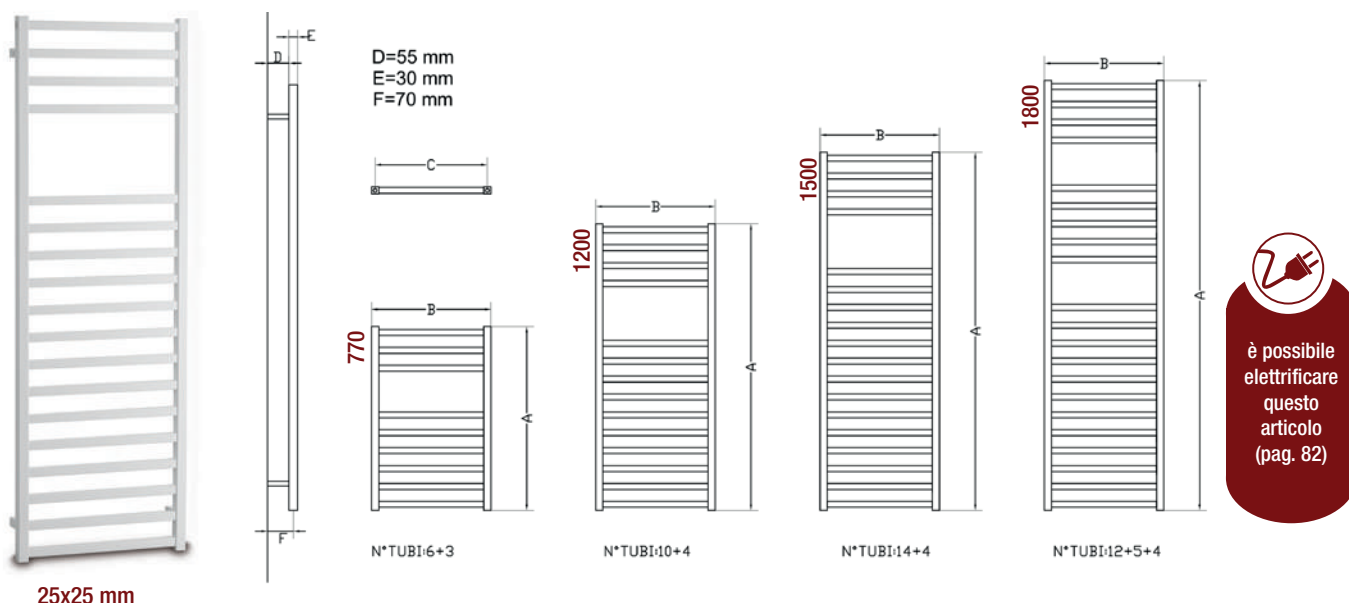
Garanzia estesa a 10 anni se in abbinamento ad accessori originali Ercos

Materiali	acciaio
Pressione Max d'esercizio	8 bar
Temperatura Max d'esercizio	95°C
Trattamento Esterno	verniciatura polveri epossidiche
Colore standard	bianco RAL9010
Fornitura standard	fornito con 3 attacchi da 1/2" e uno cieco (in alto a sinistra)
Confezionamento	avvolto da Pluriball protettivo e quindi imballato in scatola di cartone insieme al relativo kit di montaggio

Opzioni speciali a pagamento

9010 Colore standard bianco RAL9010 come da tabelle sotto

Verniciatura in colori diversi dal colore standard RAL 9010 (vedere Gamma Colori - p.84), per ogni articolo **+30%** (Es. ASSQA F 0353 500 770)



è possibile elettrificare questo articolo (pag. 82)

codice	n° unit pallet	A mm	B mm	C mm	KG	LT	WΔT 40°C	WΔT 50°C	WΔT 60°C	€
ASSQA F 9010 500 770	9	770	500	470	5,74	3,32	242	322	406	112,48
ASSQA F 9010 500 1200	14	1200	500	470	8,94	5,18	375	500	630	162,33
ASSQA F 9010 600 1200	14	1200	600	570	10,22	5,65	434	578	728	201,57
ASSQA F 9010 500 1500	18	1500	500	470	11,38	6,47	478	637	803	206,00
ASSQA F 9010 600 1500	18	1500	600	570	13,02	6,95	552	736	927	222,79
ASSQA F 9010 500 1800	21	1800	500	470	13,41	7,77	563	750	945	233,40
ASSQA F 9010 600 1800	21	1800	600	570	15,33	8,12	649	865	1090	244,01

Completa il tuo scaldasalviette con



SKVAT5

Kit con con valvola e detentore a squadra da 1/2 x 3/4 Eurocono con testa termostatica a liquido

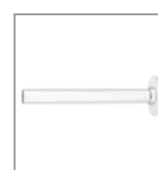
€ 22,58



SAN14C

Adattatore attacco 3/4" Eurocono, tubo rame Ø 14mm (2 pz)

€ 5,94



SKCTBB0070

Set copritubo BIANCO 70mm con Flangia (2 pz)

€ 31,80

Scopri tutti gli accessori dedicati a pag. 76-77-81

Certificazioni



Garanzia



Garanzia estesa a 10 anni se in abbinamento ad accessori originali Ercos

Materiali

acciaio

Pressione Max d'esercizio

8 bar

Temperatura Max d'esercizio

95°C

Trattamento Esterno

processo galvanico di nickelatura e cromatura

Colore standard

cromato

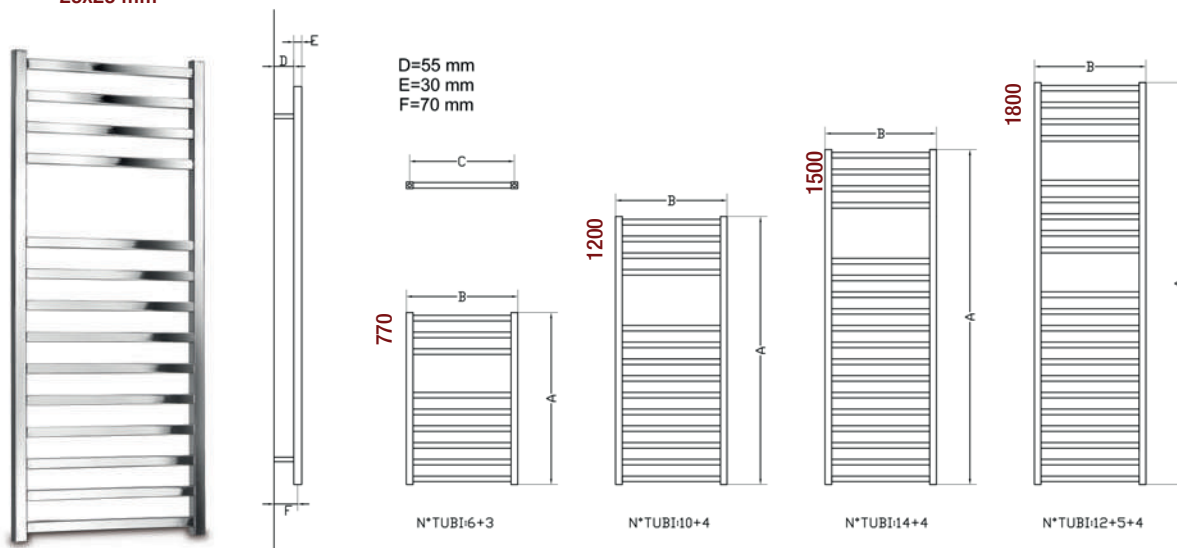
Fornitura standard

fornito con 3 attacchi da 1/2" e uno cieco (in alto a sinistra)

Confezionamento

avvolto da Pluriball protettivo e quindi imballato in scatola di cartone insieme al relativo kit di montaggio

25x25 mm



è possibile elettrificare questo articolo (pag. 82)

codice	n° unit pallet	A mm	B mm	C mm	KG	LT	WΔT 40°C	WΔT 50°C	WΔT 60°C	€
ASSQC F 9300 500 770	9	770	500	470	5,74	3,32	159	212	267	185,40
ASSQC F 9300 500 1200	14	1200	500	470	8,94	5,18	247	329	415	265,74
ASSQC F 9300 600 1200	14	1200	600	570	10,22	5,65	285	380	479	278,10
ASSQC F 9300 500 1500	18	1500	500	470	11,38	6,47	314	419	528	288,40
ASSQC F 9300 600 1500	18	1500	600	570	13,02	6,95	364	485	611	339,90
ASSQC F 9300 500 1800	21	1800	500	470	13,41	7,77	370	493	621	329,60
ASSQC F 9300 600 1800	21	1800	600	570	15,33	8,12	428	570	718	339,90

Completa il tuo scaldasalviette con



SKVAL6

Kit cromato valvola e detentore termostattizzabile attacco da 1/2"

€ 29,68



SKCTBC0070

Set copritubo 70mm cromato (2 pz)

€ 31,80



SAR14P

Adattatore cromato attacco 3/4" Eurocono, tubo polietilene Ø 14mm (2 pz)

€ 9,12

Scopri tutti gli accessori dedicati a pag. 76-77-81

Certificazioni



Garanzia



Garanzia estesa a 10 anni se in abbinamento ad accessori originali Ercos

Materiali

acciaio (montanti verticali di spessore 1,5 mm - tubi orizzontali di spessore 1,2 mm e diam. 22 mm)

Pressione Max d'esercizio 8 bar

Temperatura Max d'esercizio 95°C

Trattamento Esterno verniciatura polveri epossidiche

Colore standard bianco RAL9010

Fornitura standard fornito con 3 attacchi da 1/2" e uno cieco (in alto a sinistra)

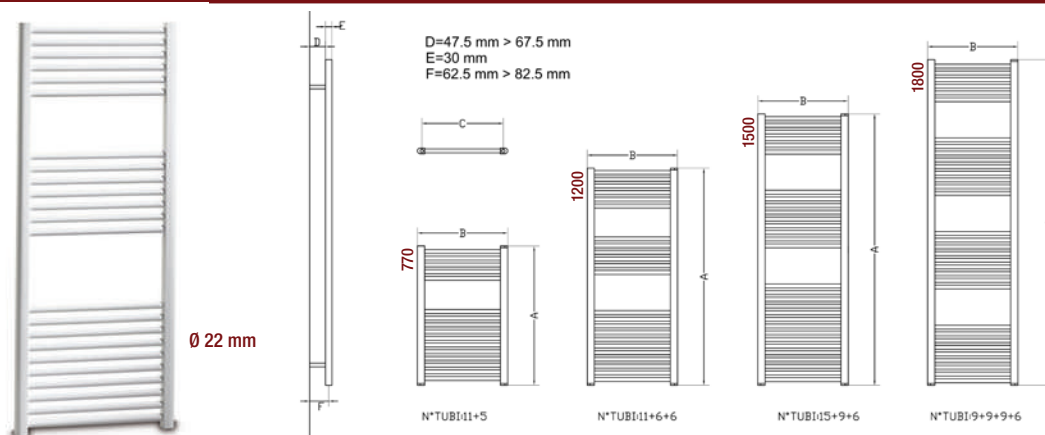
Confezionamento avvolto in film termoretraibile e quindi imballato in scatola di cartone insieme con mensole e valvolina di sfiato da 1/2"

Opzioni speciali a pagamento

9010 Colore standard bianco RAL9010 come da tabelle sotto

Verniciatura in colori diversi dal colore standard RAL 9010 (vedere Gamma Colori - p.84), per ogni articolo **+30%**

(Es. ASOPE 0353 400 770)



è possibile elettrificare questo articolo (pag. 82)

codice	n° unit pallet	A mm	B mm	C mm	KG	LT	WAT 40°C	WAT 50°C	WAT 60°C	€
ASOPE F 9010 400 770	16	770	400	350	5,4	3	221	296	375	68,50
ASOPE F 9010 450 770	16	770	450	400	5,8	3,2	245	328	416	54,49
ASOPE F 9010 500 770	16	770	500	450	6,4	3,4	258	345	437	58,30
ASOPE F 9010 550 770	16	770	550	500	6,7	3,7	281	376	477	59,64
ASOPE F 9010 600 770	16	770	600	550	7,1	4	305	408	517	60,87
ASOPE F 9010 650 770	16	770	650	600	7,5	4,3	329	440	558	76,74
ASOPE F 9010 750 770	16	770	750	700	8,3	4,9	377	504	639	82,92
ASOPE F 9010 400 1200	23	1200	400	350	8,4	4	325	435	551	88,89
ASOPE F 9010 450 1200	23	1200	450	400	8,9	4,4	349	467	592	67,57
ASOPE F 9010 500 1200	23	1200	500	450	9,4	4,8	374	500	634	70,04
ASOPE F 9010 550 1200	23	1200	550	500	9,9	5,2	411	549	696	79,21
ASOPE F 9010 600 1200	23	1200	600	550	10,5	5,7	447	598	758	84,25
ASOPE F 9010 650 1200	23	1200	650	600	11	6,2	474	633	802	109,70
ASOPE F 9010 750 1200	23	1200	750	700	11,9	7	523	699	886	113,82
ASOPE F 9010 400 1500	30	1500	400	350	11	5,6	397	530	672	107,84
ASOPE F 9010 450 1500	30	1500	450	400	11,5	6,1	436	583	739	80,44
ASOPE F 9010 500 1500	30	1500	500	450	12	6,6	471	630	799	89,51
ASOPE F 9010 550 1500	30	1500	550	500	12,9	7,2	516	690	875	92,60
ASOPE F 9010 600 1500	30	1500	600	550	13,9	7,7	562	751	952	98,98
ASOPE F 9010 650 1500	30	1500	650	600	14,9	9,2	596	796	1009	134,42
ASOPE F 9010 750 1500	30	1500	750	700	16,9	9,1	685	916	1161	139,36
ASOPE F 9010 400 1800	33	1800	400	350	12,1	6,7	462	618	783	120,82
ASOPE F 9010 450 1800	33	1800	450	400	12,6	7	500	668	847	95,58
ASOPE F 9010 500 1800	33	1800	500	450	13,1	7,2	544	727	921	100,01
ASOPE F 9010 550 1800	33	1800	550	500	14,1	7,7	593	793	1005	106,30
ASOPE F 9010 600 1800	33	1800	600	550	15,1	8,2	643	860	1090	118,24
ASOPE F 9010 650 1800	33	1800	650	600	16,1	9	690	922	1169	152,54
ASOPE F 9010 750 1800	33	1800	750	700	18,1	9,6	776	1037	1314	154,60

Completa il tuo scaldasalviette con



SKVAT5

Kit con con valvola e detentore a squadra da 1/2 x 3/4 Eurocono con testa termostatica a liquido

€ 22,58



SAN14C

Adattatore attacco 3/4" Eurocono, tubo rame Ø 14mm (2 pz)

€ 5,94



SPR40

Porta asciugamano da 40 cm RAL9010

€ 49,19

Scopri tutti gli accessori dedicati a pag. 76-77-81

OPERA CON INTERASSE VARIABILE LATERALE

Certificazioni



Garanzia



Garanzia estesa a 10 anni se in abbinamento ad accessori originali Ercos

Materiali

acciaio (montanti verticali di spessore 1,5 mm - tubi orizzontali di spessore 1,2 mm e diam. 22 mm)

Pressione Max d'esercizio 8 bar

Temperatura Max d'esercizio 95°C

Trattamento Esterno verniciatura polveri epossidiche

Colore standard bianco RAL9010

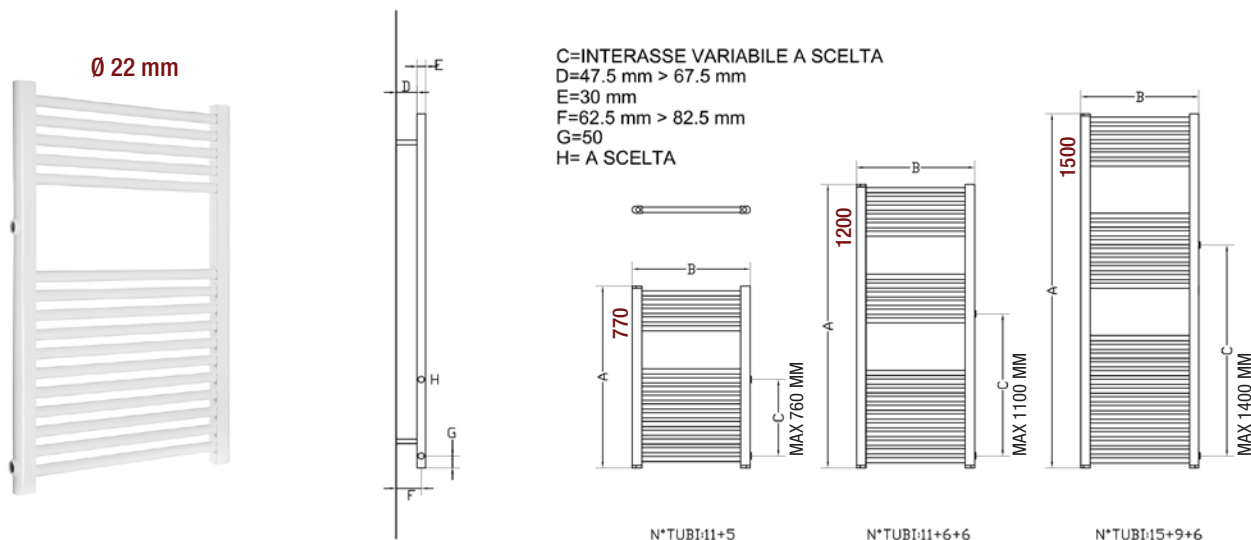
Fornitura standard fornito con 5 attacchi da 1/2" e uno cieco

Confezionamento avvolto in film termoretraibile e quindi imballato in scatola di cartone insieme con mensole e valvolina di sfiato da 1/2"

Opzioni speciali a pagamento

9010 Colore standard bianco RAL9010 come da tabelle sotto

Verniciatura in colori diversi dal colore standard RAL 9010 (vedere Gamma Colori - p.84), per ogni articolo **+30%** (Es. ASOPI F 0353 500 770)



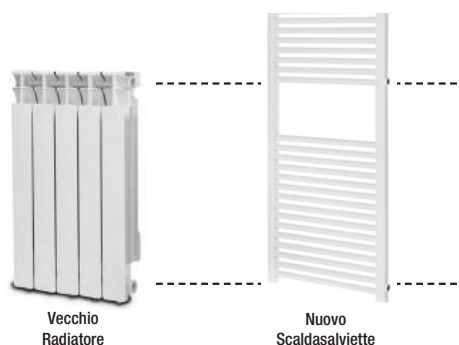
codice	n° unit pallet	n°tubi	A mm	B mm	KG	LT	WΔT 40°C	WΔT 50°C	WΔT 60°C	€
ASOPI F 9010 500 770	50	16	770	500	6,4	3,4	258	345	437	267,80
ASOPI F 9010 500 1200	50	23	1200	500	9,4	4,8	374	500	634	289,43
ASOPI F 9010 500 1500	40	30	1500	500	12	6,6	471	630	799	301,79

Tre modelli di scaldasalviette adattabili alle misure degli attacchi esistenti senza rompere il muro.

esempio 1



esempio 2



OPERA CROMATO

Certificazioni



Garanzia



Garanzia estesa a 10 anni se in abbinamento ad accessori originali Ercos

Materiali

acciaio

Pressione Max d'esercizio

8 bar

Temperatura Max d'esercizio

95°C

Trattamento Esterno

processo galvanico di nickelatura e cromatura

Colore standard

cromato

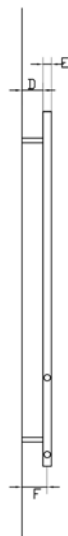
Fornitura standard

fornito con 3 attacchi da 1/2" e uno cieco

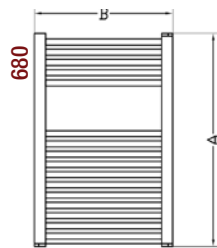
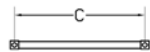
Confezionamento

avvolto da Pluriball protettivo e quindi imballato in scatola di cartone insieme al relativo kit di montaggio

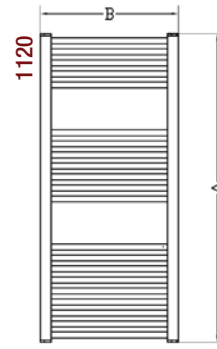
Ø 22 mm



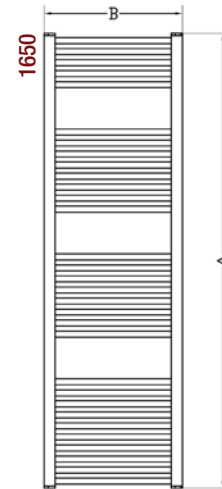
D=47.5 mm > 67.5 mm
E=30 mm
F=62.5 mm > 82.5 mm



N°TUBI:9+5



N°TUBI:9+7+5



N°TUBI:10+8+8+5



codice	n° unit pallet	n° tubi	A mm	B mm	C mm	KG	LT	WΔT 40°C	WΔT 50°C	WΔT 60°C	€
ASOPC F 9300 450 680	50	14	680	450	400	5,7	3,1	129	173	219	74,16
ASOPC F 9300 500 680	50	14	680	500	450	6,2	3,4	134	179	227	91,67
ASOPC F 9300 600 680	50	14	680	600	550	7,0	3,9	159	213	270	105,06
ASOPC F 9300 450 1120	50	21	1120	450	400	8,8	4,9	198	264	335	100,94
ASOPC F 9300 500 1120	50	21	1120	500	450	9,6	5,3	206	275	349	140,08
ASOPC F 9300 600 1120	25	21	1120	600	550	10,82	6,0	247	330	418	149,35
ASOPC F 9300 450 1650	40	31	1650	450	400	12,49	9,0	292	390	494	185,40
ASOPC F 9300 500 1650	40	31	1650	500	450	13,49	9,5	308	412	522	188,49
ASOPC F 9300 600 1650	40	31	1650	600	550	15,31	11,0	367	491	622	216,30

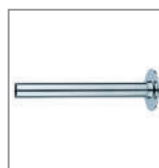
Completa il tuo scaldasalviette con



SKVAL6

Kit cromato valvola e detettore termostattizzabile attacco da 1/2"

€ 29,68



SKCTBC0070

Set copritubo 70mm cromato (2 pz)

€ 31,80



SAN14C

Adattatore attacco 3/4" Eurocono, tubo rame Ø 14mm (2 pz)

€ 5,94

Scopri tutti gli accessori dedicati a pag. 76-77-81

Lined area for notes, consisting of horizontal lines for writing.

SCALDASALVIETTE ELETTRICI

BIANCHI/COLORATI/CROMATI
ACCIAIO

La gamma di scaldasalviette Monica e Tekno sia cromati che bianchi con diversi tipi di elettrificazione, con tante proposte per tutte le esigenze.



MONICA ELETTRICO

Con **1** resistenza termolimitata, **2** termostato regolabile **3** termostato programmabile **4** programmabile e innesto corrente nascosto

Certificazioni



Garanzia



Garanzia estesa a 10 anni se in abbinamento ad accessori originali Ercos

Materiali

acciaio (montanti verticali di spessore 1,5 mm - tubi orizzontali di spessore 1,2 mm e diam. 25 mm)

Pressione Max d'esercizio 8 bar

Temperatura Max d'esercizio 90°C

Trattamento Esterno verniciatura polveri epossidiche

Colore standard bianco RAL9010

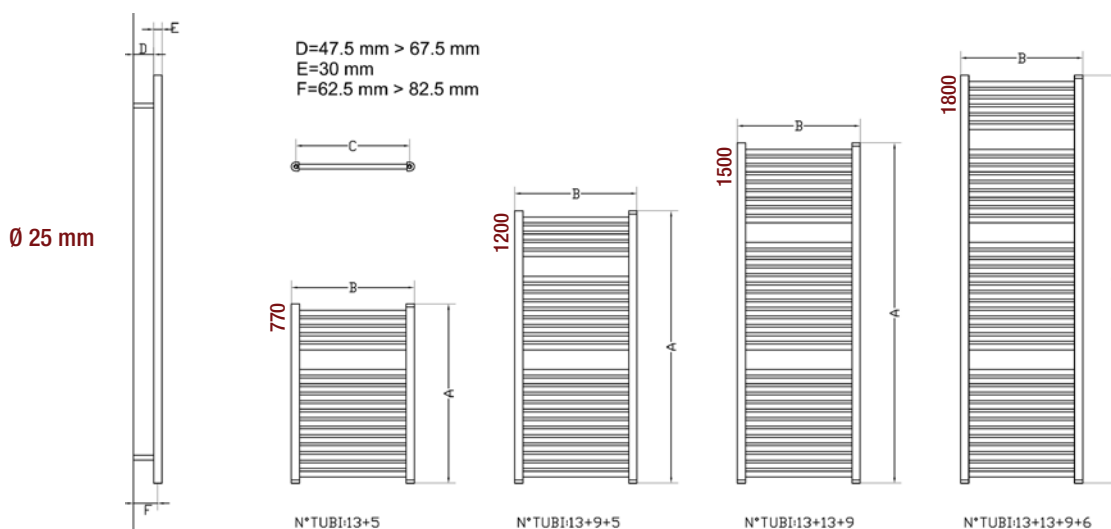
Fornitura standard riempito con liquido diatermico e disponibile nelle versioni 1,2,3,4

Confezionamento avvolto in film termoretraibile e quindi imballato in scatola di cartone insieme con mensole e valvolina di sfiato da 1/2"

Opzioni speciali a pagamento

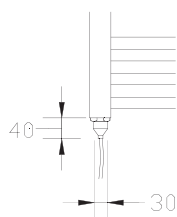
9010 Colore standard bianco RAL9010 come da tabelle sotto

Verniciatura in colori diversi dal colore standard RAL 9010 (vedere Gamma Colori - p.84), per ogni articolo **+30%** (Es. ASM0E F 0353 500 770)



1 con resistenza TERMOLIMITATA

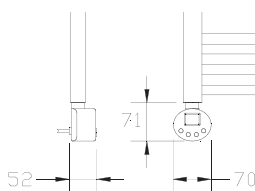
Scaldasalviette elettrico con resistenza termolimitata, classe d'isolamento I.



codice	A mm	B mm	C mm	KG	W	€
ASM0E F 9010 500 770	783	490	450	11,7	400	169,95
ASM0E F 9010 600 770	783	590	550	13,5	500	190,55
ASM0E F 9010 500 1200	1190	490	450	17,1	700	190,55
ASM0E F 9010 600 1200	1190	590	550	19,2	700	212,18
ASM0E F 9010 500 1500	1486	490	450	22,1	900	244,11
ASM0E F 9010 600 1500	1486	590	550	25,8	900	254,41
ASM0E F 9010 500 1800	1782	490	450	26,5	900	286,34
ASM0E F 9010 600 1800	1782	590	550	30,7	1000	307,97

2 con resistenza REGOLABILE

Scaldasalviette elettrico con termostato digitale regolabile bianco. Resistenza classe I, con cavo a spirale, spina shuko e dotato di timer di spegnimento da 2 o 4 ore. Per regolabile si intende la possibilità di variare manualmente (su una scala da 30° a 70°) l'intensità della resistenza dello scaldasalviette.



codice	A mm	B mm	C mm	KG	W	€
ASM0T F 9010 500 770	783	490	450	11,7	400	236,90
ASM0T F 9010 600 770	783	590	550	13,5	600	244,11
ASM0T F 9010 500 1200	1190	490	450	17,1	600	270,89
ASM0T F 9010 600 1200	1190	590	550	19,2	800	280,16
ASM0T F 9010 500 1500	1486	490	450	22,1	800	301,79
ASM0T F 9010 600 1500	1486	590	550	25,8	1000	314,15
ASM0T F 9010 500 1800	1782	490	450	26,5	1000	322,39
ASM0T F 9010 600 1800	1782	590	550	30,7	1000	339,90

Fornitura standard: termostato montato a sx. Segnare nell'ordine se si desidera montato a dx.

TUTTI I TERMOSTATI DIGITALI PROGRAMMABILI (versioni 3 e 4) SONO:

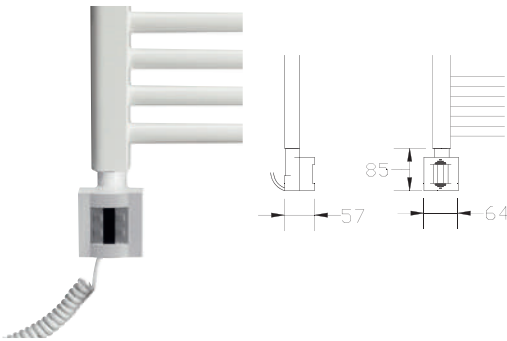
- Dotati di timer
- Regolazione della temperatura in 5 posizioni da 30-60°C
- Funzione asciugatura
- Con regolazione di potenza e tempo (da 1 a 4 hr)
- Controllo del consumo di energia elettrica utilizzata
- Sicurezza di 1° Classe
- Funzione ANTIGELO (evita al liquido interno scaldante di congelare)
- Protezione sovra riscaldamento
- Abbinabili al termostato ambiente della stessa gamma
- Predisposti con infrarossi

SOLO GLI ABBINAMENTI AI TERMOSTATI AMBIENTE (COD.SR TER3 E SR TER 4) PERMETTONO:

- Controllo a distanza del radiatore
- Regolazione multi zona con timer 24 hr
(Regolazione giornaliera/settimanale)
- Regolazione della temperatura attraverso il sensore di temperatura ambiente
- Possibilità di impostare fasce orarie in base alle proprie esigenze
- Connessione a infrarossi
- Regolazione della funzione asciugatura

3 con termostato digitale PROGRAMMABILE

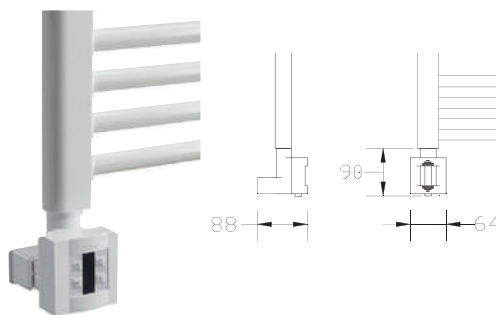
Scaldasalviette elettrico con timer e con termostato digitale programmabile (su una scala da 1 a 5) bianco. Resistenza classe I con cavo a spirale e spina shuko. Predisposto per il collegamento termostato ambiente.



codice	A mm	B mm	C mm	KG	W	€
ASMOD F 9010 500 770	783	490	450	11,7	400	272,95
ASMOD F 9010 600 770	783	590	550	13,5	600	284,28
ASMOD F 9010 500 1200	1190	490	450	17,1	600	293,55
ASMOD F 9010 600 1200	1190	590	550	19,2	800	303,85
ASMOD F 9010 500 1500	1486	490	450	22,1	800	317,24
ASMOD F 9010 600 1500	1486	590	550	25,8	1000	330,63
ASMOD F 9010 500 1800	1782	490	450	26,5	1000	336,81
ASMOD F 9010 600 1800	1782	590	550	30,7	1000	349,17

4 con termostato digitale PROGRAMMABILE E INNESTO CORRENTE NASCOSTO

Scaldasalviette elettrico con timer e termostato digitale programmabile (su una scala da 1 a 5) bianco. Resistenza classe I e innesto corrente nascosto (copricavo). Predisposto per il collegamento termostato ambiente.



codice	A mm	B mm	C mm	KG	W	€
ASMOG F 9010 500 770	783	490	450	11,7	400	279,13
ASMOG F 9010 600 770	783	590	550	13,5	600	290,46
ASMOG F 9010 500 1200	1190	490	450	17,1	600	299,73
ASMOG F 9010 600 1200	1190	590	550	19,2	800	306,94
ASMOG F 9010 500 1500	1486	490	450	22,1	800	317,24
ASMOG F 9010 600 1500	1486	590	550	25,8	800	329,60
ASMOG F 9010 500 1800	1782	490	450	26,5	1000	339,90
ASMOG F 9010 600 1800	1782	590	550	30,7	1000	352,26

Completa il tuo radiatore con



SR TER4

Termostato ambiente BIANCO con controllo remoto, prog. SETTIMANALE, collegamento a infrarossi

€ 184,68



SR TER3

Termostato ambiente BIANCO con controllo remoto, prog. GIORNALIERA collegamento a infrarossi

83,18

MONICA CROMATO ELETTRICO

Con **1** resistenza termolimitata, **2** termostato regolabile **3** termostato programmabile **4** programmabile e innesto corrente nascosto

Certificazioni



Garanzia



Garanzia estesa a 10 anni se in abbinamento ad accessori originali Ercos

Materiali

acciaio (montanti verticali di spessore 1,5 mm - tubi orizzontali di spessore 1,2 mm e diam. 25 mm)

Pressione Max d'esercizio 8 bar

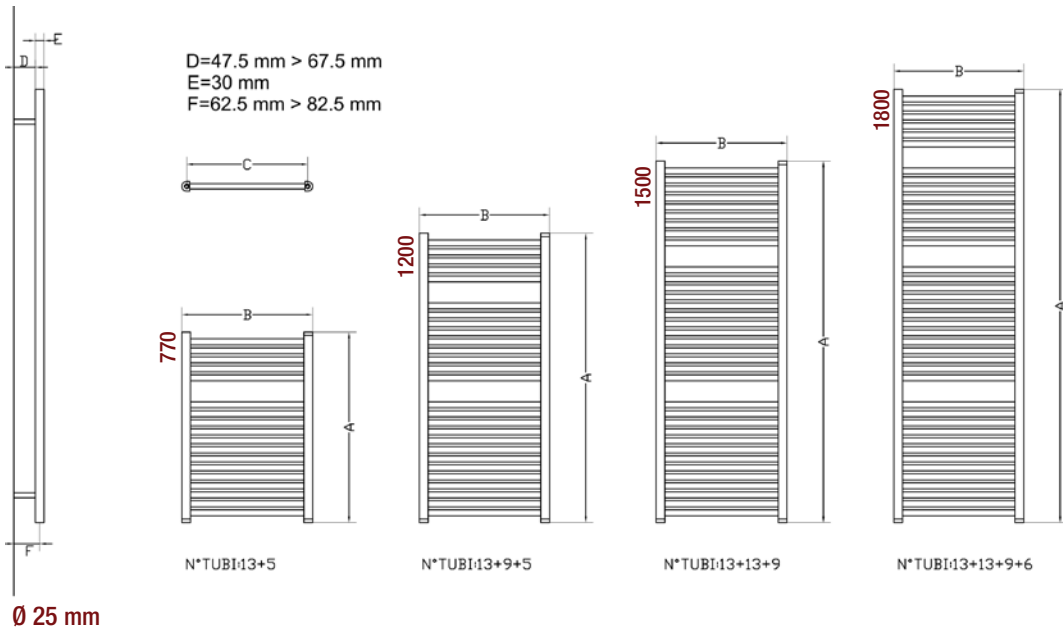
Temperatura Max d'esercizio 90°C

Trattamento Esterno processo galvanico di nickelatura e cromatura

Colore standard cromato

Fornitura standard riempito con liquido diatermico e disponibile nelle versioni 1,2,3,4

Confezionamento avvolto in film termoretraibile e quindi imballato in scatola di cartone insieme con mensole e valvolina di sfiato da 1/2"



1 con resistenza TERMOLIMITATA

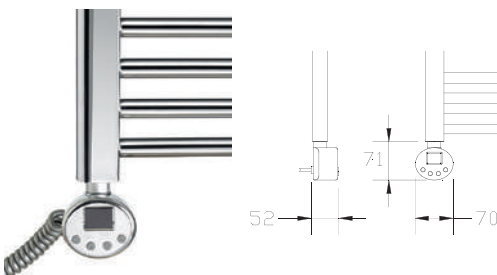
Scaldasalviette elettrico con resistenza termolimitata, classe d'isolamento I.



codice	A mm	B mm	C mm	KG	W	€
ASMCE F 9300 500 770	785	500	450	11,7	300	195,70
ASMCE F 9300 500 1200	1190	500	450	17,1	400	267,80
ASMCE F 9300 500 1500	1485	500	450	22,1	500	319,30
ASMCE F 9300 600 1800	1783	600	550	30,7	700	387,28

2 con termostato REGOLABILE

Scaldasalviette elettrico con termostato digitale regolabile bianco. Resistenza classe I, con cavo a spirale, spina shuko e dotato di timer di spegnimento da 2 o 4 ore. Per regolabile si intende la possibilità di variare manualmente (su una scala da 30° a 70°) l'intensità della resistenza dello scaldasalviette.



codice	A mm	B mm	C mm	KG	W	€
ASMCT F 9300 500 770	785	500	450	11,7	300	285,31
ASMCT F 9300 500 1200	1190	500	450	17,1	400	349,17
ASMCT F 9300 500 1500	1485	500	450	22,1	600	403,76
ASMCT F 9300 600 1800	1783	600	550	30,7	800	471,74

Fornitura standard: termostato montato a sx. Segnare nell'ordine se si desidera montato a dx.

TUTTI I TERMOSTATI DIGITALI PROGRAMMABILI (versioni 3 e 4) SONO:

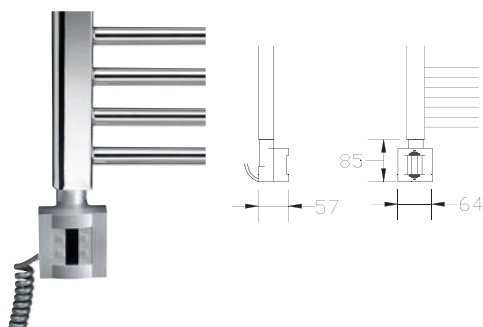
- Dotati di timer
- Regolazione della temperatura in 5 posizioni da 30-60°C
- Funzione asciugatura
- Con regolazione di potenza e tempo (da 1 a 4 hr)
- Controllo del consumo di energia elettrica utilizzata
- Sicurezza di 1° Classe
- Funzione ANTIGELO (evita al liquido interno scaldante di congelare)
- Protezione sovra riscaldamento
- Abbinabili al termostato ambiente della stessa gamma
- Predisposti con infrarossi

SOLO GLI ABBINAMENTI AI TERMOSTATI AMBIENTE (COD.SR TEC3 E SR TER 4) PERMETTONO:

- Controllo a distanza del radiatore
- Regolazione multi zona con timer 24 hr
(Regolazione giornaliera/settimanale)
- Regolazione della temperatura attraverso il sensore di temperatura ambiente
- Possibilità di impostare fasce orarie in base alle proprie esigenze
- Connessione a infrarossi
- Regolazione della funzione asciugatura

3 con termostato digitale PROGRAMMABILE

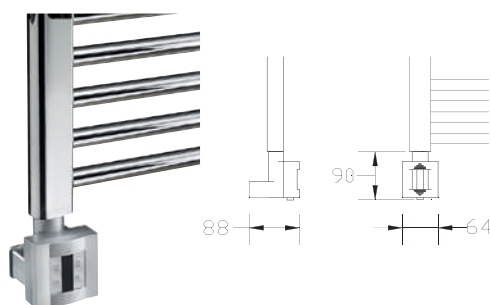
Scaldasalviette elettrico con timer e con termostato digitale programmabile (su una scala da 1 a 5) bianco. Resistenza classe I con cavo a spirale e spina shuko. Predisposto per il collegamento termostato ambiente.



codice	A mm	B mm	C mm	KG	W	€
ASMCD F 9300 500 770	785	500	450	11,7	300	309,00
ASMCD F 9300 500 1200	1190	500	450	17,1	400	380,07
ASMCD F 9300 500 1500	1485	500	450	22,1	600	428,48
ASMCD F 9300 600 1800	1783	600	550	30,7	800	497,49

4 con termostato digitale PROGRAMMABILE E INNESTO CORRENTE NASCOSTO

Scaldasalviette elettrico con timer e termostato digitale programmabile (su una scala da 1 a 5) bianco. Resistenza classe I e innesto corrente nascosto (copricavo). Predisposto per il collegamento termostato ambiente.



codice	A mm	B mm	C mm	KG	W	€
ASMCG F 9300 500 770	785	500	450	11,7	300	334,75
ASMCG F 9300 500 1200	1190	500	450	17,1	400	403,76
ASMCG F 9300 500 1500	1485	500	450	22,1	600	458,35
ASMCG F 9300 600 1800	1783	600	550	30,7	800	522,21

Completa il tuo radiatore con



SR TER4

Termostato ambiente BIANCO con controllo remoto, prog. SETTIMANALE, collegamento a infrarossi

€ 184,68



SR TEC3

Termostato ambiente BIANCO con controllo remoto, prog. GIORNALIERA collegamento a infrarossi

83,18

TEKNO ELETTRICO

Con **1** resistenza termolimitata, **2** termostato regolabile **3** termostato programmabile **4** programmabile e innesto corrente nascosto

Certificazioni



Garanzia



Garanzia estesa a 10 anni se in abbinamento ad accessori originali Ercos

Materiali

acciaio (montanti verticali di spessore 1,5 mm - tubi orizzontali di spessore 1,2 mm e diam. 22 mm)

Pressione Max d'esercizio 8 bar

Temperatura Max d'esercizio 90°C

Trattamento Esterno verniciatura polveri epossidiche

Colore standard bianco RAL9010

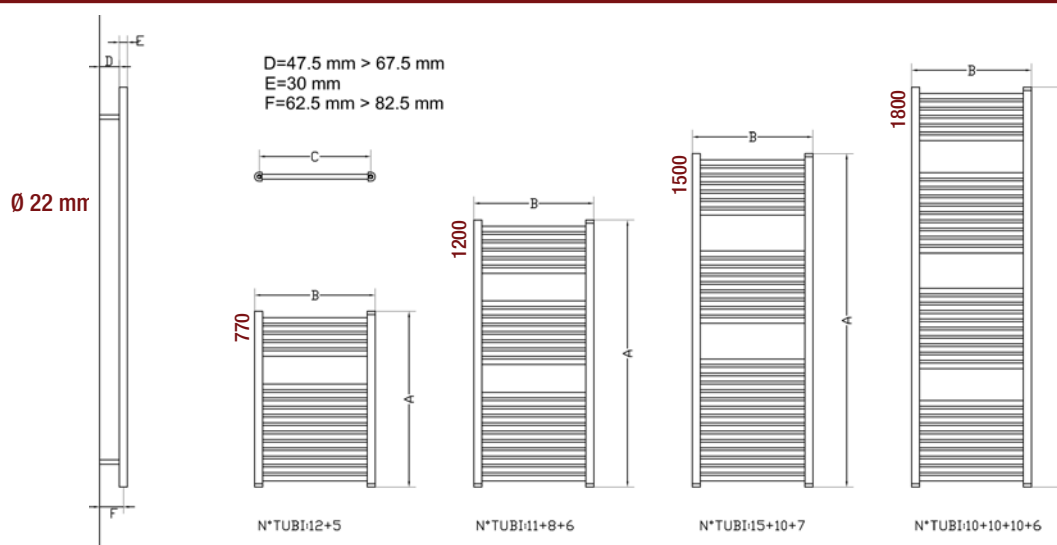
Fornitura standard riempito con liquido diatermico e disponibile nelle versioni 1,2,3,4

Confezionamento avvolto in film termoretraibile e quindi imballato in scatola di cartone insieme con mensole e valvolina di sfiato da 1/2"

Opzioni speciali a pagamento

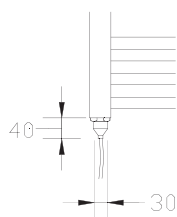
9010 Colore standard bianco RAL9010 come da tabelle sotto

Verniciatura in colori diversi dal colore standard RAL 9010 (vedere Gamma Colori - p.84), per ogni articolo **+30%** (Es. ASTEE F 0353 500 770)



1 con resistenza TERMOLIMITATA

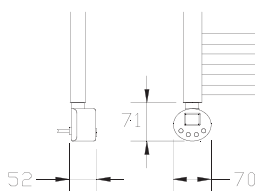
Scaldasalviette elettrico con resistenza termolimitata, classe d'isolamento I.



codice	A mm	B mm	C mm	KG	W	€
ASTEE F 9010 500 770	770	500	450	10,4	400	120,51
ASTEE F 9010 600 770	770	600	550	11,7	500	133,90
ASTEE F 9010 500 1200	1200	500	450	15,4	700	144,20
ASTEE F 9010 600 1200	1200	600	550	17,8	700	154,50
ASTEE F 9010 500 1500	1500	500	450	19,8	700	173,04
ASTEE F 9010 600 1500	1500	600	550	23	900	198,79
ASTEE F 9010 500 1800	1800	500	450	22,2	900	208,06
ASTEE F 9010 600 1800	1800	600	550	25,4	1000	214,24

2 con termostato digitale REGOLABILE

Scaldasalviette elettrico con termostato digitale regolabile bianco. Resistenza classe I, con cavo a spirale, spina shuko e dotato di timer di spegnimento da 2 o 4 ore. Per regolabile si intende la possibilità di variare manualmente (su una scala da 30° a 70°) l'intensità della resistenza dello scaldasalviette.



codice	A mm	B mm	C mm	KG	W	€
ASTET F 9010 500 770	770	500	450	10,4	400	225,57
ASTET F 9010 600 770	770	600	550	11,7	600	233,81
ASTET F 9010 500 1200	1200	500	450	15,4	600	246,17
ASTET F 9010 600 1200	1200	600	550	17,8	800	254,41
ASTET F 9010 500 1500	1500	500	450	19,8	800	267,80
ASTET F 9010 600 1500	1500	600	550	23	800	280,16
ASTET F 9010 500 1800	1800	500	450	22,2	800	284,28
ASTET F 9010 600 1800	1800	600	550	25,4	1000	295,61

Fornitura standard: termostato montato a sx. Segnare nell'ordine se si desidera montato a dx.

TUTTI I TERMOSTATI DIGITALI PROGRAMMABILI (versioni 3 e 4) SONO:

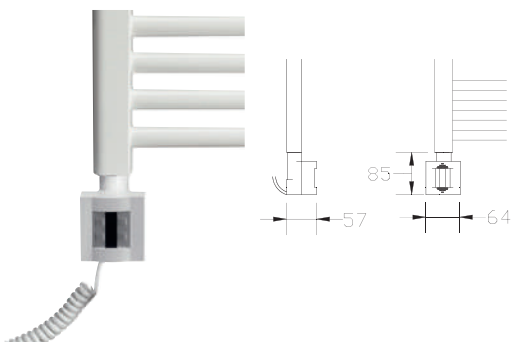
- Dotati di timer
- Regolazione della temperatura in 5 posizioni da 30-60°C
- Funzione asciugatura
- Con regolazione di potenza e tempo (da 1 a 4 hr)
- Controllo del consumo di energia elettrica utilizzata
- Sicurezza di 1° Classe
- Funzione ANTIGELO (evita al liquido interno scaldante di congelare)
- Protezione sovra riscaldamento
- Abbinabili al termostato ambiente della stessa gamma
- Predisposti con infrarossi

SOLO GLI ABBINAMENTI AI TERMOSTATI AMBIENTE (COD.SR TER3 E SR TER 4) PERMETTONO:

- Controllo a distanza del radiatore
- Regolazione multi zona con timer 24 hr
(Regolazione giornaliera/settimanale)
- Regolazione della temperatura attraverso il sensore di temperatura ambiente
- Possibilità di impostare fasce orarie in base alle proprie esigenze
- Connessione a infrarossi
- Regolazione della funzione asciugatura

3 con termostato digitale PROGRAMMABILE

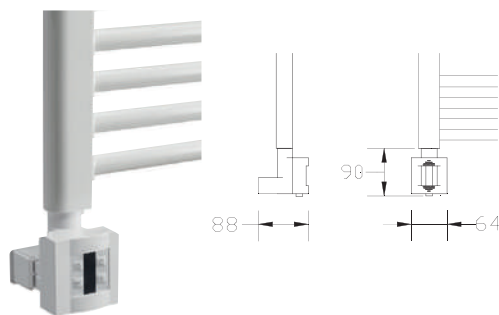
Scaldasalviette elettrico con timer e con termostato digitale programmabile (su una scala da 1 a 5) bianco. Resistenza classe I con cavo a spirale e spina shuko. Predisposto per il collegamento termostato ambiente.



codice	A mm	B mm	C mm	KG	W	€
ASTED F 9010 500 770	770	500	450	10,4	400	267,80
ASTED F 9010 600 770	770	600	550	11,7	600	278,10
ASTED F 9010 500 1200	1200	500	450	15,4	600	290,46
ASTED F 9010 600 1200	1200	600	550	17,8	800	296,64
ASTED F 9010 500 1500	1500	500	450	19,8	800	312,09
ASTED F 9010 600 1500	1500	600	550	23	800	325,48
ASTED F 9010 500 1800	1800	500	450	22,2	800	322,39
ASTED F 9010 600 1800	1800	600	550	25,4	1000	341,96

4 con termostato digitale PROGRAMMABILE E INNESTO CORRENTE NASCOSTO

Scaldasalviette elettrico con timer e termostato digitale programmabile (su una scala da 1 a 5) bianco. Resistenza classe I e innesto corrente nascosto (copricavo). Predisposto per il collegamento termostato ambiente.



codice	A mm	B mm	C mm	KG	W	€
ASTEG F 9010 500 770	770	500	450	10,4	400	272,95
ASTEG F 9010 600 770	770	600	550	11,7	600	281,19
ASTEG F 9010 500 1200	1200	500	450	15,4	600	292,52
ASTEG F 9010 600 1200	1200	600	550	17,8	800	296,64
ASTEG F 9010 500 1500	1500	500	450	19,8	800	307,97
ASTEG F 9010 600 1500	1500	600	550	23	800	319,30
ASTEG F 9010 500 1800	1800	500	450	22,2	800	329,60
ASTEG F 9010 600 1800	1800	600	550	25,4	1000	339,90

Completa il tuo radiatore con



SR TER4

Termostato ambiente BIANCO con controllo remoto, prog. SETTIMANALE, collegamento a infrarossi

€ 184,68



SR TER3

Termostato ambiente BIANCO con controllo remoto, prog. GIORNALIERA collegamento a infrarossi

83,18

TEKNO CROMATO ELETTRICO

Con **1** resistenza termolimitata, **2** termostato regolabile **3** termostato programmabile **4** programmabile e innesto corrente nascosto

Certificazioni



Garanzia



Garanzia estesa a 10 anni se in abbinamento ad accessori originali Ercos

Materiali

acciaio (montanti verticali di spessore 1,5 mm - tubi orizzontali di spessore 1,2 mm e diam. 19 mm)

Pressione Max d'esercizio 8 bar

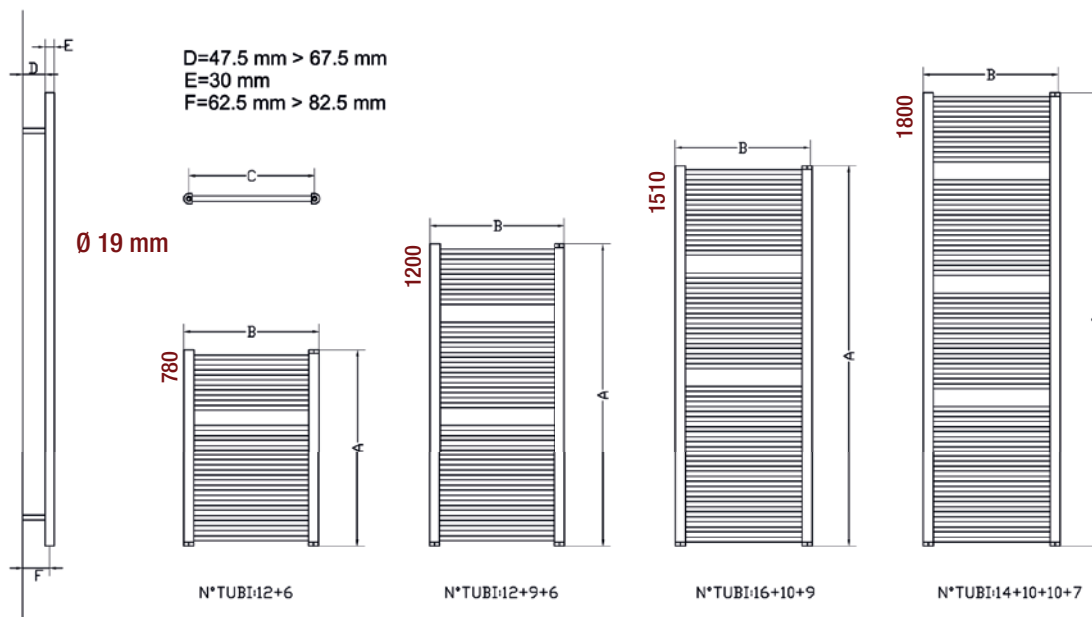
Temperatura Max d'esercizio 90°C

Trattamento Esterno processo galvanico di nickelatura e cromatura

Colore standard cromato

Fornitura standard riempito con liquido diatermico e disponibile nelle versioni 1,2,3,4

Confezionamento avvolto in film termoretraibile e quindi imballato in scatola di cartone insieme con mensole e valvolina di sfiato da 1/2"



1 con resistenza TERMOLIMITATA

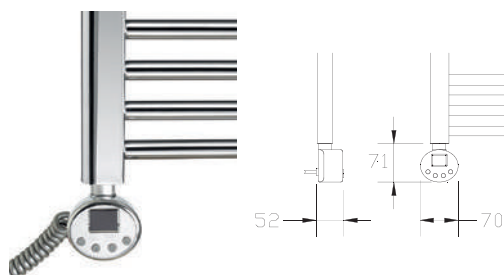
Scaldasalviette elettrico con resistenza termolimitata, classe d'isolamento I.



codice	A mm	B mm	C mm	KG	W	€
ASTCE F 9300 500 770	780	500	450	8,6	300	190,76
ASTCE F 9300 500 1200	1200	500	450	13,5	400	239,27
ASTCE F 9300 500 1500	1510	500	450	17,1	500	290,15
ASTCE F 9300 600 1800	1800	600	550	23,1	700	372,14

2 con termostato digitale REGOLABILE

Scaldasalviette elettrico con termostato digitale regolabile bianco. Resistenza classe I, con cavo a spirale, spina shuko e dotato di timer di spegnimento da 2 o 4 ore. Per regolabile si intende la possibilità di variare manualmente (su una scala da 30° a 70°) l'intensità della resistenza dello scaldasalviette.



codice	A mm	B mm	C mm	KG	W	€
ASTCT F 9300 500 770	780	500	450	8,6	300	264,71
ASTCT F 9300 500 1200	1200	500	450	13,5	400	315,59
ASTCT F 9300 500 1500	1510	500	450	17,1	600	377,60
ASTCT F 9300 600 1800	1800	600	550	23,1	800	453,20

Fornitura standard: termostato montato a sx. Segnare nell'ordine se si desidera montato a dx.

TUTTI I TERMOSTATI DIGITALI PROGRAMMABILI (versioni 3 e 4) SONO:

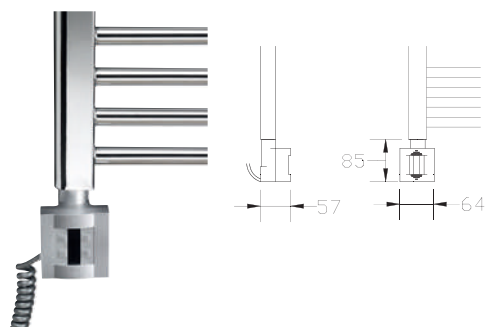
- Dotati di timer
- Regolazione della temperatura in 5 posizioni da 30-60°C
- Funzione asciugatura
- Con regolazione di potenza e tempo (da 1 a 4 hr)
- Controllo del consumo di energia elettrica utilizzata
- Sicurezza di 1° Classe
- Funzione ANTIGELO (evita al liquido interno scaldante di congelare)
- Protezione sovra riscaldamento
- Abbinabili al termostato ambiente della stessa gamma
- Predisposti con infrarossi

SOLO GLI ABBINAMENTI AI TERMOSTATI AMBIENTE (COD.SR TEC3 E SR TER 4) PERMETTONO:

- Controllo a distanza del radiatore
- Regolazione multi zona con timer 24 hr
(Regolazione giornaliera/settimanale)
- Regolazione della temperatura attraverso il sensore di temperatura ambiente
- Possibilità di impostare fasce orarie in base alle proprie esigenze
- Connessione a infrarossi
- Regolazione della funzione asciugatura

3 con termostato digitale PROGRAMMABILE

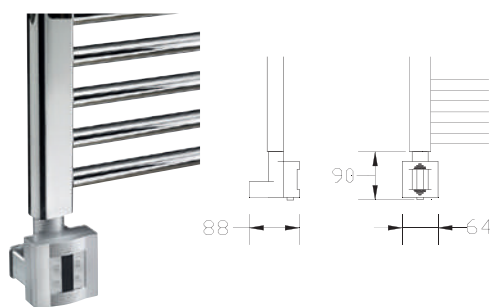
Scaldasalviette elettrico con timer e con termostato digitale programmabile (su una scala da 1 a 5) bianco. Resistenza classe I con cavo a spirale e spina shuko. Predisposto per il collegamento termostato ambiente.



codice	A mm	B mm	C mm	KG	W	€
ASTCD F 9300 500 770	780	500	450	8,6	300	279,95
ASTCD F 9300 500 1200	1200	500	450	13,5	400	331,56
ASTCD F 9300 500 1500	1510	500	450	17,1	600	380,48
ASTCD F 9300 600 1800	1800	600	550	23,1	800	452,17

4 con termostato digitale PROGRAMMABILE E INNESTO CORRENTE NASCOSTO

Scaldasalviette elettrico con timer e termostato digitale programmabile (su una scala da 1 a 5) bianco. Resistenza classe I e innesto corrente nascosto (copricavo). Predisposto per il collegamento termostato ambiente.



codice	A mm	B mm	C mm	KG	W	€
ASTCG F 9300 500 770	780	500	450	8,6	300	329,60
ASTCG F 9300 500 1200	1200	500	450	13,5	400	382,13
ASTCG F 9300 500 1500	1510	500	450	17,1	600	430,44
ASTCG F 9300 600 1800	1800	600	550	23,1	800	502,02

Completa il tuo radiatore con



SR TER4

Termostato ambiente BIANCO con controllo remoto, prog. SETTIMANALE, collegamento a infrarossi

€ 184,68



SR TEC3

Termostato ambiente BIANCO con controllo remoto, prog. GIORNALIERA collegamento a infrarossi

83,18

TERMOARREDI

DESIGN & GLASS

BIANCHI/COLORATI/CROMATI
ACCIAIO/VETRO

Decorativi, lunghi, larghi, BIANCHI, COLORATI, CROMATI, A SPECCHIO in ACCIAIO INOX o VETRO:
per completare con gusto e design un particolare dell'arredo.
Studiato per essere vissuto oltre che visto.



Certificazioni



Garanzia



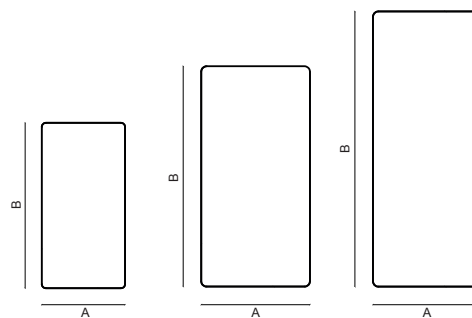
Garanzia estesa a 10 anni se in abbinamento ad accessori originali Ercos

Corner idraulico

Materiali	vetro, alluminio
Pressione Max d'esercizio	6 bar
Fornitura standard	quattro raccordi da G1/2' F, valvolina e tappino.
Personalizzazione:	Altre colorazioni disponibili a richiesta: Blu e Rosso (ordini fuori standard previo preventivo e con relativi tempi di consegna)
Confezionamento	imballato in scatole di cartone con kit di fissaggio
Installazione	possibilità di installazione verticale o orizzontale (dist. muro max: 6cm)



- finitura specchio 9400
- finitura bianco 9010
- finitura nero 9005



codice	A mm	B mm	int mm	KG	LT	WAT 50°C	colore finitura	€
ASCOR F 9005 500 1000	500	1000	450	9,82	0,42	475	nero	666,29
ASCOR F 9010 500 1000	500	1000	450	9,82	0,42	475	bianco	666,29
ASCOR F 9400 500 1000	500	1000	450	9,82	0,42	475	specchio	697,67
ASCOR F 9005 600 1200	600	1220	500	14,05	0,60	605	nero	719,59
ASCOR F 9010 600 1200	600	1220	500	14,05	0,60	605	bianco	719,59
ASCOR F 9400 600 1200	600	1220	500	14,05	0,60	605	specchio	750,97
ASCOR F 9005 600 1500	600	1520	500	17,53	0,78	705	nero	799,54
ASCOR F 9010 600 1500	600	1520	500	17,53	0,78	705	bianco	799,54
ASCOR F 9400 600 1500	600	1520	500	17,53	0,78	705	specchio	831,52

Certificazioni



Garanzia



Garanzia estesa a 10 anni se in abbinamento ad accessori originali Ercos

Corner elettrico

Materiali	vetro, alluminio
Livello isolamento	classe 2
Livello di Protezione	IP55
Fornitura standard	fornito con telecomando di serie
Personalizzazione:	Altre colorazioni disponibili a richiesta: Blu e Rosso. Altre misure elettrificabili a richiesta: 60x122 - 60x150 (ordini fuori standard previo preventivo e con relativi tempi di consegna)
Confezionamento	imballato in scatole di cartone con kit di fissaggio
Installazione	possibilità di installazione verticale o orizzontale



codice	A mm	B mm	KG	W	colore finitura	€
ASCOE F 9005 500 1000	500	1000	11	700	nero	794,21
ASCOE F 9010 500 1000	500	1000	11	700	bianco	794,21
ASCOE F 9400 500 1000	500	1000	11	700	specchio	827,19

Completa il tuo termoarredo con



SAAP3
Appendino cromato

€ 52,32



SPC54
Barra porta asciugamani 50cm cromata

€ 139,05

Certificazioni



Garanzia



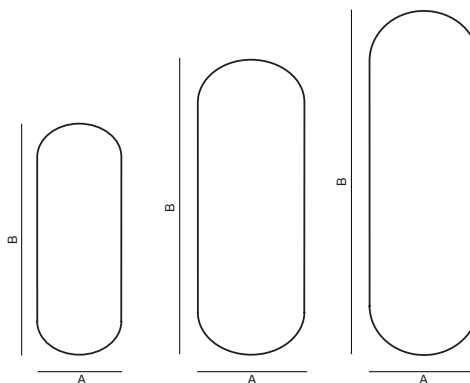
Garanzia estesa a 10 anni se in abbinamento ad accessori originali Ercos

Round idraulico

Materiali	vetro, alluminio
Pressione Max d'esercizio	6 bar
Fornitura standard	quattro raccordi da G1/2' F, valvolina e tappino.
Personalizzazione:	Altre colorazioni disponibili a richiesta: Blu e Rosso (ordini fuori standard previo preventivo e con relativi tempi di consegna)
Confezionamento	imballato in scatole di cartone con kit di fissaggio
Installazione	possibilità di installazione verticale o orizzontale (dist. muro max: 6cm)



- finitura specchio 9400
- finitura bianco 9010
- finitura nero 9005



codice	A mm	B mm	int mm	KG	LT	WAT 50°C	colore finitura	€
ASROU F 9005 500 1380	500	1380	450	11,92	0,42	484	nero	666,29
ASROU F 9010 500 1380	500	1380	450	11,92	0,42	484	bianco	666,29
ASROU F 9400 500 1380	500	1380	450	11,92	0,42	484	specchio	697,67
ASROU F 9005 600 1660	600	1660	500	16,9	0,60	614	nero	719,59
ASROU F 9010 600 1660	600	1660	500	16,9	0,60	614	bianco	719,59
ASROU F 9400 600 1660	600	1660	500	16,9	0,06	614	specchio	750,97
ASROU F 9005 600 1900	600	1900	500	19,78	0,78	714	nero	799,54
ASROU F 9010 600 1900	600	1900	500	19,78	0,78	714	bianco	799,54
ASROU F 9400 600 1900	600	1900	500	19,78	0,78	714	specchio	831,52

Certificazioni



Garanzia



Garanzia estesa a 10 anni se in abbinamento ad accessori originali Ercos

Round elettrico

Materiali	vetro, alluminio
Livello isolamento	classe 2
Livello di Protezione	IP55
Fornitura standard	fornito con telecomando di serie
Personalizzazione:	Altre colorazioni disponibili a richiesta: Blu e Rosso. Altre misure elettrificabili a richiesta: 60x122 - 60x150 (ordini fuori standard previo preventivo e con relativi tempi di consegna)
Confezionamento	imballato in scatole di cartone con kit di fissaggio
Installazione	possibilità di installazione verticale o orizzontale



codice	A mm	B mm	KG	W	colore finitura	€
ASROE F 9005 500 1380	500	1380	13,82	700	nero	794,21
ASROE F 9010 500 1380	500	1380	13,82	700	bianco	794,21
ASROE F 9400 500 1380	500	1380	13,82	700	specchio	801,32

Completa il tuo termoarredo con



SAAP3
Appendino cromato

€ 52,32



SPC64
Barra porta asciugamani 60cm cromata

139,05

Certificazioni

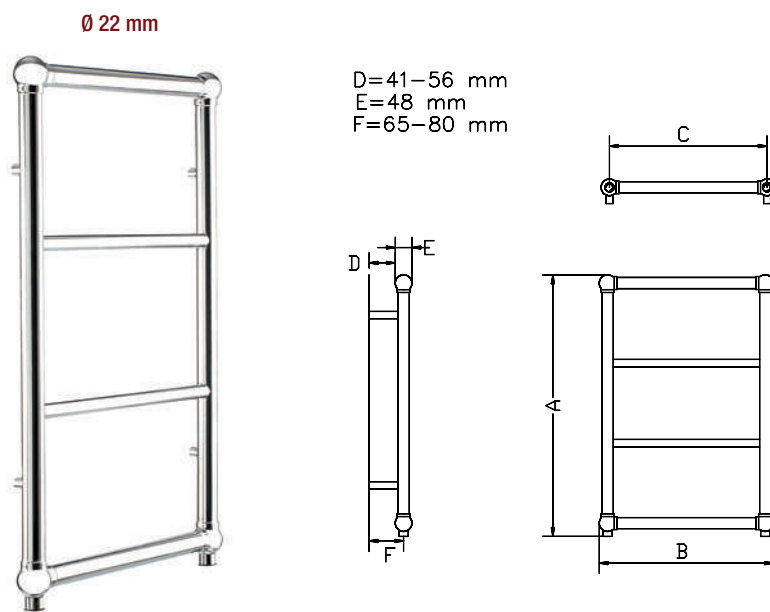


Garanzia



Garanzia estesa a 10 anni se in abbinamento ad accessori originali Ercos

Materiali	acciaio
Pressione Max d'esercizio	8 bar
Temperatura Max d'esercizio	95°C
Trattamento Esterno	processo galvanico di nickelatura e cromatura
Colore standard	cromato
Fornitura standard	fornito con kit di fissaggio muro e una valvola di sfianto premontata in alto
Attacchi	2 fori 1/2" G (in basso)
Confezionamento	avvolto da Pluriball protettivo e quindi imballato in scatola di cartone insieme al relativo kit di montaggio




 è possibile elettrificare questo articolo (pag. 82)

codice	n° tubi	A mm	B mm	C mm	KG	LT	WΔT 40°C	WΔT 50°C	WΔT 60°C	€
ASVEG F 9300 500 750	4	750	500	452	4,3	1,8	87	116	147	406,82

Scopri tutti gli accessori dedicati a pag. 76-77-81

Certificazioni



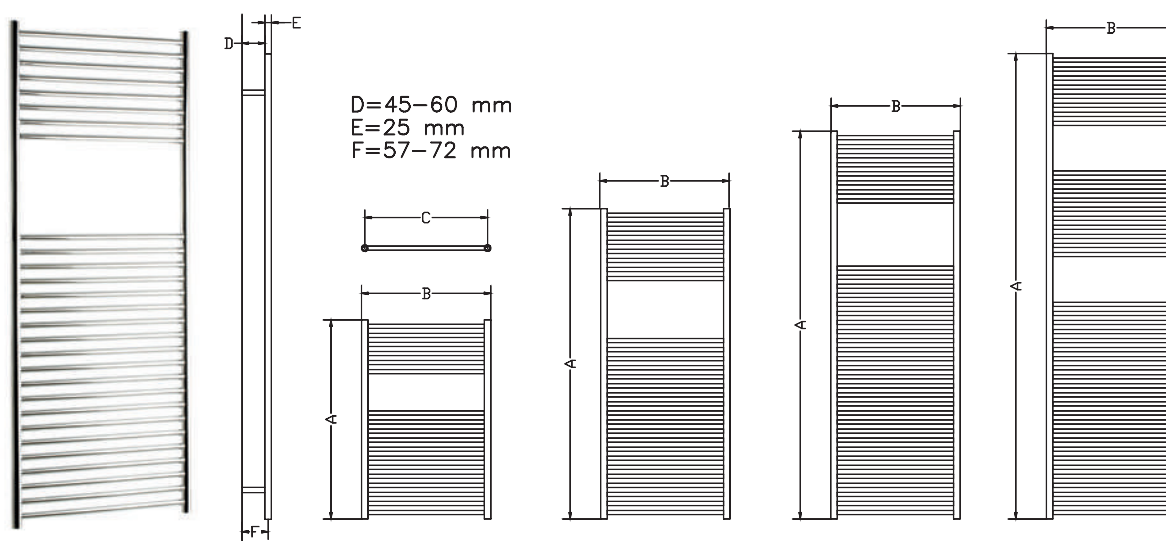
Garanzia



Garanzia estesa a 10 anni se in abbinamento ad accessori originali Ercos

Materiali	acciaio
Pressione Max d'esercizio	8 bar
Temperatura Max d'esercizio	95°C
Trattamento Esterno	processo galvanico di nickelatura e cromatura
Colore standard	cromato
Fornitura standard	fornito con kit di fissaggio muro
Attacchi	4 fori 1/2" G
Confezionamento	avvolto da Pluriball protettivo e quindi imballato in scatola di cartone insieme al relativo kit di montaggio

Ø 16 mm



è possibile elettrificare questo articolo (pag. 82)

codice	n° tubi	A mm	B mm	C mm	KG	LT	WΔT 40°C	WΔT 50°C	WΔT 60°C	€
ASARC F 9300 500 770	18	770	500	475	4,5	1,8	88	117	149	224,91
ASARC F 9300 600 770	18	770	600	575	5,2	2,1	100	134	170	237,16
ASARC F 9300 500 1200	28	1200	500	475	6,7	2,8	137	183	232	315,06
ASARC F 9300 600 1200	28	1200	600	575	7,7	3,2	156	209	265	331,93
ASARC F 9300 500 1500	36	1500	500	475	8,3	3,6	174	233	295	395,27
ASARC F 9300 600 1500	36	1500	600	575	9,7	4,1	199	266	337	414,22
ASARC F 9300 500 1800	42	1800	500	475	9,7	4,3	205	274	347	458,83
ASARC F 9300 600 1800	42	1800	600	575	11,3	4,9	234	313	397	479,41

Scopri tutti gli accessori dedicati a pag. 76-77-81

Certificazioni



Garanzia



Garanzia estesa a 10 anni se in abbinamento ad accessori originali Ercos

Materiali

acciaio (montanti verticali di spessore 1,5 mm - tubi orizzontali di spessore 1,5 mm e diam. 25 mm)

Pressione Max d'esercizio 8 bar

Temperatura Max d'esercizio 95°C

Trattamento Esterno verniciatura polveri epossidiche

Colore standard bianco RAL9010

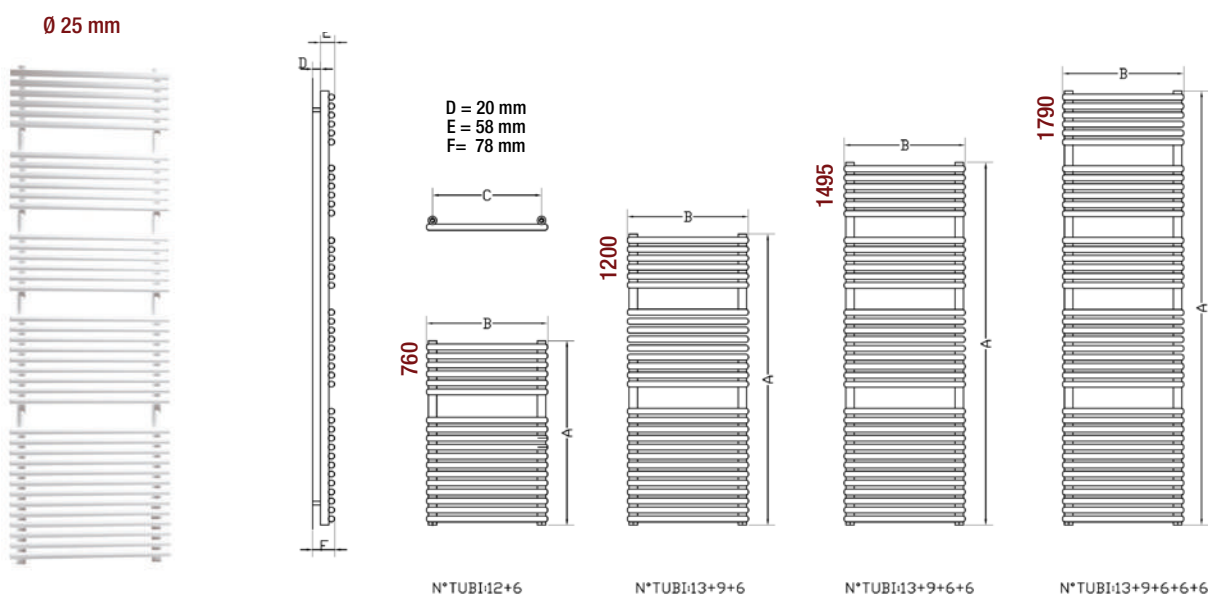
Fornitura standard fornito con 3 attacchi da 1/2" e uno cieco

Confezionamento avvolto in film termoretraibile e quindi imballato in scatola di cartone insieme con mensole e valvolina di sfiato da 1/2"

Opzioni speciali a pagamento

9010 Colore standard bianco RAL9010 come da tabelle sotto

Verniciatura in colori diversi dal colore standard RAL 9010 (vedere Gamma Colori - p.84), per ogni articolo **+30%** (Es. ASPOP F 0353 500 770)



codice	n° tubi	A mm	B mm	C mm	KG	LT	WΔT 40°C	WΔT 50°C	WΔT 60°C	€
ASPOP F 9010 500 770	18	760	500	450	8,2	5,7	340	455	577	101,12
ASPOP F 9010 600 770	18	760	600	550	9,4	6,5	406	543	688	113,63
ASPOP F 9010 500 1200	28	1200	500	450	13,1	9,1	521	696	882	146,28
ASPOP F 9010 600 1200	28	1200	600	550	15	10,4	597	798	1011	162,18
ASPOP F 9010 500 1500	34	1495	500	450	15,6	10,9	617	824	1044	159,00
ASPOP F 9010 600 1500	34	1495	600	550	17,9	12,4	729	974	1235	178,08
ASPOP F 9010 750 1500	34	1495	750	700	21	14,8	897	1199	1520	220,47
ASPOP F 9010 500 1800	40	1790	500	450	19,4	13,5	689	921	1167	190,80
ASPOP F 9010 600 1800	40	1790	600	550	22,2	15,4	830	1109	1406	210,93
ASPOP F 9010 750 1800	40	1790	750	700	26,1	18,4	1041	1392	1764	259,69

Scopri tutti gli accessori dedicati a pag. 76-77-81

Garanzia



Garanzia estesa a 10 anni se in abbinamento ad accessori originali Ercos

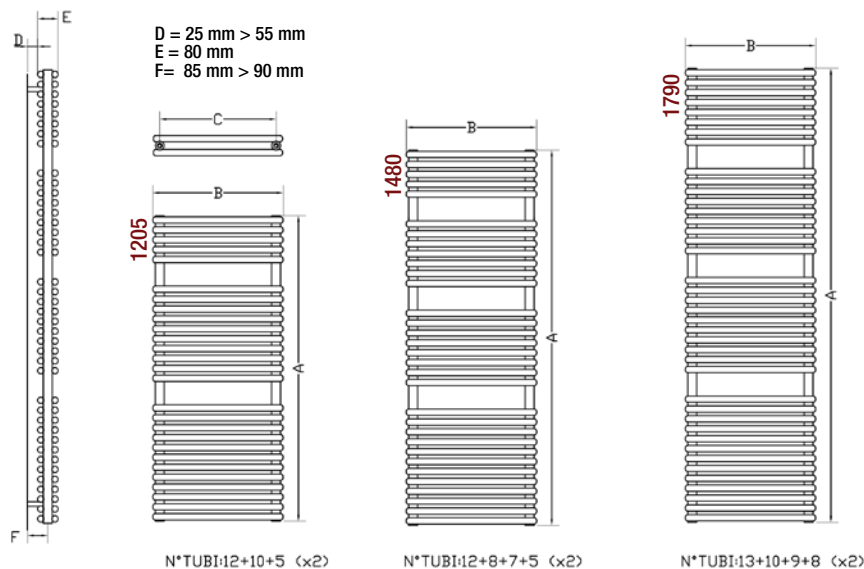
Materiali	acciaio (montanti verticali di spessore 1,5 mm - tubi orizzontali di spessore 1,5 mm e diam. 25 mm)
Pressione Max d'esercizio	8 bar
Temperatura Max d'esercizio	95°C
Trattamento Esterno	verniciatura polveri epossidiche
Colore standard	bianco RAL9010
Fornitura standard	fornito con 3 attacchi da 1/2" e uno cieco
Confezionamento	avvolto in film termoretraibile e quindi imballato in scatola di cartone insieme con mensole e valvolina di sfiato da 1/2"

Opzioni speciali a pagamento

9010 Colore standard bianco RAL9010 come da tabelle sotto

Verniciatura in colori diversi dal colore standard RAL 9010 (vedere Gamma Colori - p.84), per ogni articolo **+30%** (Es. ASDUA F 0353 500 770)

Ø 25 mm



codice	n° tubi	A mm	B mm	C mm	KG	LT	WAT 40°C	WAT 50°C	WAT 60°C	€
ASDUA F 9010 500 1200	27 + 27	1205	510	460	23,1	13	741	990	1255	492,47
ASDUA F 9010 600 1200	27 + 27	1205	610	560	26,9	15,2	995	1330	1686	512,92
ASDUA F 9010 500 1500	32 + 32	1480	510	460	27,6	15,5	973	1300	1648	651,36
ASDUA F 9010 600 1500	32 + 32	1480	610	560	32,1	18	1145	1530	1939	679,76
ASDUA F 9010 500 1800	40 + 40	1790	510	460	34,3	19,3	1227	1640	2079	799,86
ASDUA F 9010 600 1800	40 + 40	1790	610	560	39,9	22,5	1466	1960	2484	832,08

Scopri tutti gli accessori dedicati a pag. 76-77-81

Certificazioni



Garanzia



Garanzia estesa a 10 anni se in abbinamento ad accessori originali Ercos

Materiali

acciaio (montanti verticali di spessore 1,5 mm - tubi orizzontali di spessore 1,2 mm e diam. 22 mm)

Pressione Max d'esercizio 8 bar

Temperatura Max d'esercizio 95°C

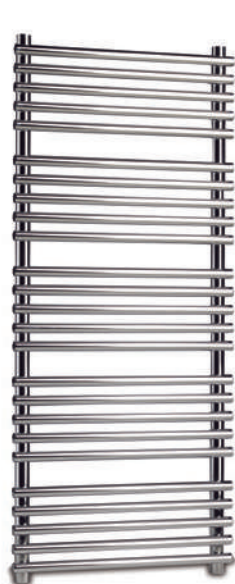
Trattamento Esterno processo galvanico di nickelatura e cromatura

Colore standard cromato

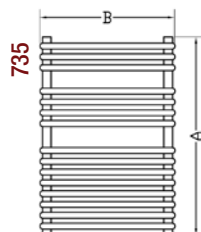
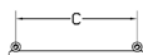
Fornitura standard fornito con 3 attacchi da 1/2" e uno cieco

Confezionamento avvolto in film termoretraibile e quindi imballato in scatola di cartone insieme con mensole e valvolina di sfiato da 1/2"

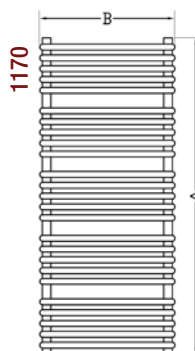
Ø 22 mm



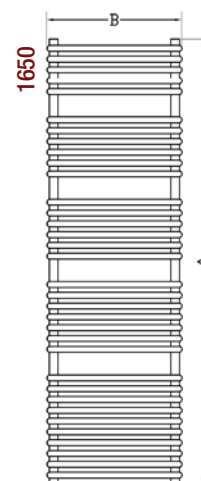
D=30 mm > 45 mm
E=50 mm
F=46 mm > 61 mm



N°TUBI:8+4+3



N°TUBI:5+5+5+5



N°TUBI:10+7+6+6+5

codice	n° tubi	A mm	B mm	C mm	KG	LT	WΔT 40°C	WΔT 50°C	WΔT 60°C	€
ASPCR F 9300 500 735	15	735	500	450	6,2	5,4	191	255	323	207,75
ASPCR F 9300 600 735	15	735	600	550	7,1	6,2	218	292	370	249,52
ASPCR F 9300 500 1175	25	1170	500	450	10,2	8,9	313	418	530	326,79
ASPCR F 9300 600 1175	25	1170	600	550	11,7	10,2	349	467	592	358,59
ASPCR F 9300 500 1650	34	1650	500	450	14	12	429	573	726	443,71
ASPCR F 9300 600 1650	34	1650	600	550	16	13,6	485	648	821	473,07

Scopri tutti gli accessori dedicati a pag. 76-77-81

Garanzia



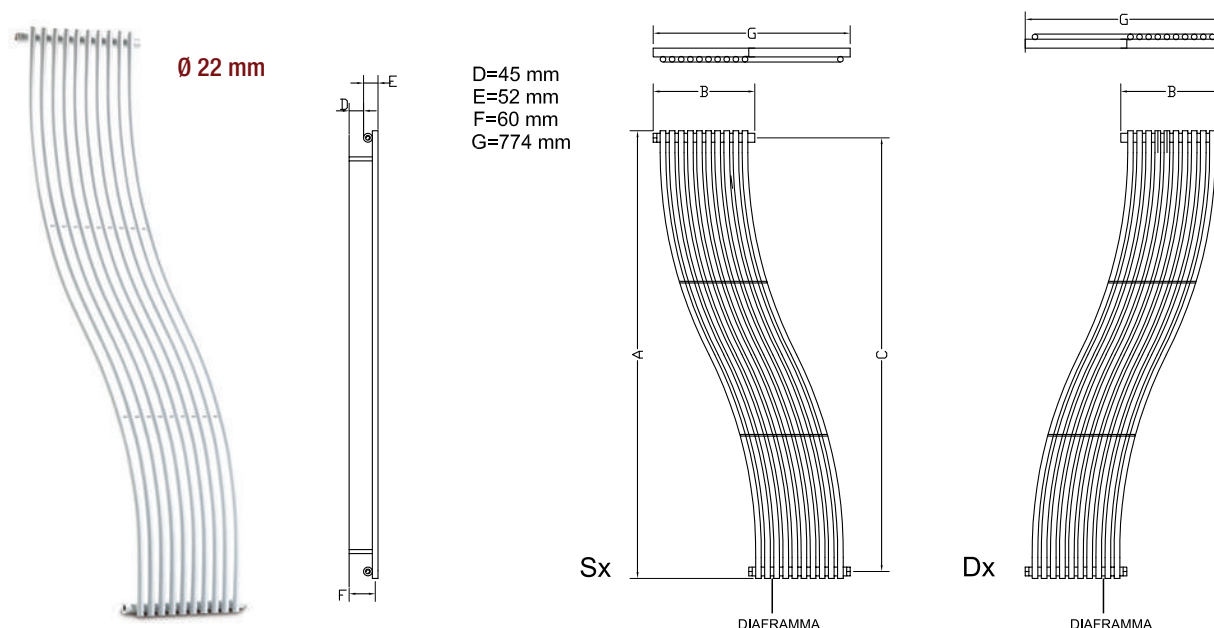
Garanzia estesa a 10 anni se in abbinamento ad accessori originali Ercos

Materiali	acciaio (montanti verticali di spessore 1,5 mm - tubi orizzontali di spessore 1,2 mm e diam. 22 mm)
Pressione Max d'esercizio	8 bar
Temperatura Max d'esercizio	95°C
Trattamento Esterno	verniciatura polveri epossidiche
Colore standard	bianco RAL9010
Fornitura standard	4 fori per gli attacchi, diaframma già montato , tappino cieco da 1/2" cromato e valvolina da 1/2" cromata nel kit di montaggio
Confezionamento	avvolto in film termoretraibile e quindi imballato in scatola di cartone insieme con mensole e valvolina di sfiato da 1/2"

Opzioni speciali a pagamento

9010 Colore standard bianco RAL9010 come da tabelle sotto

Verniciatura in colori diversi dal colore standard RAL 9010 (vedere Gamma Colori - p.84), per ogni articolo **+30%** (Es. ASCAS D 0353 430 1700)



codice	n° tubi	A mm	B mm	C mm	KG	LT	WΔT 40°C	WΔT 50°C	WΔT 60°C	€
ASCAS D 9010 430 1700	10	1760	399 DX	1705	13,2	6,4	597	797	1010	264,99
ASCAS S 9010 430 1700	10	1760	399 SX	1705	13,2	6,4	597	797	1010	264,99

La dicitura "DX" nella colonna della larghezza indica che il radiatore curva verso destra partendo dal basso.
La dicitura "SX" indica che curva invece verso sinistra partendo dal basso.

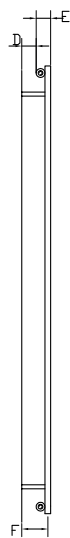
Scopri tutti gli accessori dedicati a pag. 76-77-81

Garanzia

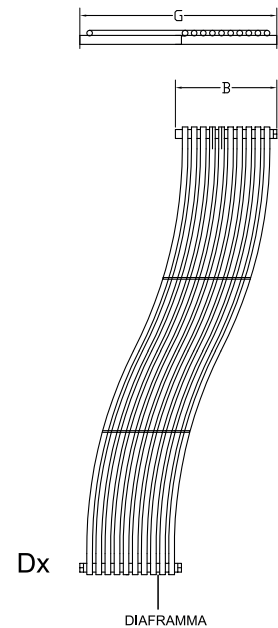
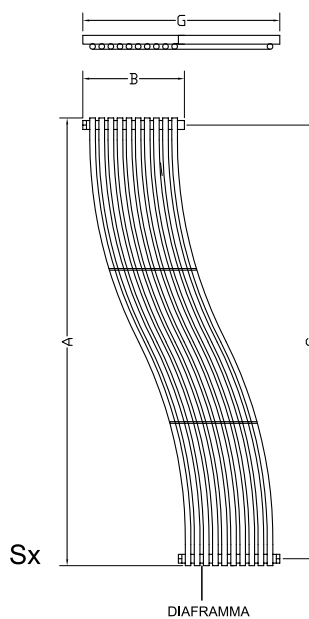


Garanzia estesa a 10 anni se in abbinamento ad accessori originali Ercos

Materiali	acciaio
Pressione Max d'esercizio	8 bar
Temperatura Max d'esercizio	95°C
Trattamento Esterno	processo galvanico di nickelatura e cromatura
Colore standard	cromato
Fornitura standard	4 fori per gli attacchi, diaframma già montato , tappino cieco da 1/2" cromato e valvolina da 1/2" cromata nel kit di montaggio
Confezionamento	avvolto in film termoretraibile e quindi imballato in scatola di cartone insieme con mensole e valvolina di sfiato da 1/2"



D=45 mm
E=52 mm
F=60 mm
G=774 mm



codice	n° tubi	A mm	B mm	C mm	KG	LT	WΔT 40°C	WΔT 50°C	WΔT 60°C	€
ASCAS D 9300 430 1700	10	1760	399 DX	1705	13,2	6,4	390	520	660	444,34
ASCAS S 9300 430 1700	10	1760	399 SX	1705	13,2	6,4	390	520	660	444,34

La dicitura "DX" nella colonna della larghezza indica che il radiatore curva verso destra partendo dal basso.
La dicitura "SX" indica che curva invece verso sinistra partendo dal basso.

Scopri tutti gli accessori dedicati a pag. 76-77-81

Garanzia



Garanzia estesa a 10 anni se in abbinamento ad accessori originali Ercos

Materiali

acciaio (montanti verticali di spessore 1,5 mm - tubi orizzontali di spessore 1,2 mm e diam. 22 mm)

Pressione Max d'esercizio

8 bar

Temperatura Max d'esercizio

95°C

Trattamento Esterno

verniciatura polveri epossidiche

Colore standard

bianco RAL9010

Fornitura standard

4 fori per gli attacchi, **diaframma già montato**, tappino cieco da 1/2" cromato e valvolina da 1/2" cromata nel kit di montaggio

Confezionamento

avvolto in film termoretraibile e quindi imballato in scatola di cartone insieme con mensole e valvolina di sfiato da 1/2"

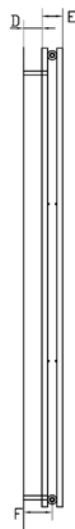
Opzioni speciali a pagamento

9010 Colore standard bianco RAL9010 come da tabelle sotto

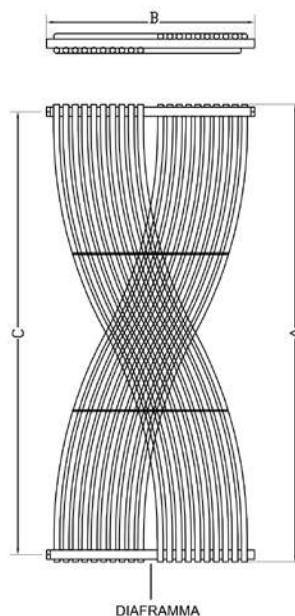
Verniciatura in colori diversi dal colore standard RAL 9010 (vedere Gamma Colori - p.84), per ogni articolo **+30%** (Es. ASGEM F 0353 820 1700)



Ø 22 mm



D=25 mm
E=72 mm
F=60 mm



codice	n° tubi	A mm	B mm	C mm	KG	LT	WΔT 40°C	WΔT 50°C	WΔT 60°C	€
ASGEM F 9010 820 1700	20	1760	796	1705	25	11,6	1083	1448	1835	529,99

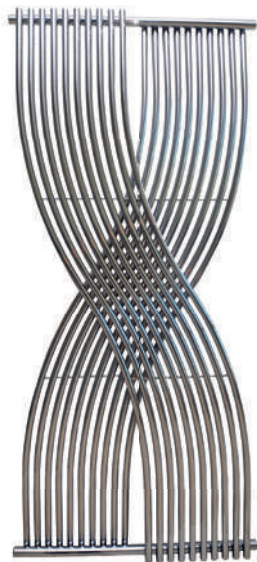
Scopri tutti gli accessori dedicati a pag. 76-77-81

Garanzia

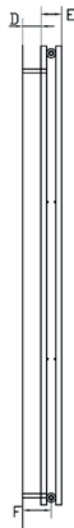


Garanzia estesa a 10 anni se in abbinamento ad accessori originali Ercos

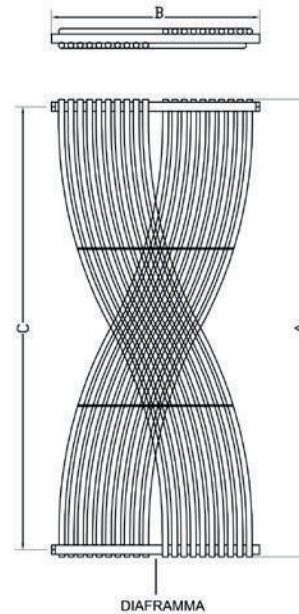
Materiali	acciaio
Pressione Max d'esercizio	8 bar
Temperatura Max d'esercizio	95°C
Trattamento Esterno	processo galvanico di nickelatura e cromatura
Colore standard	cromato
Fornitura standard	4 fori per gli attacchi, diaframma già montato , tappino cieco da 1/2" cromato e valvolina da 1/2" cromata nel kit di montaggio
Confezionamento	avvolto in film termoretraibile e quindi imballato in scatola di cartone insieme con mensole e valvolina di sfiato da 1/2"



22 mm



D=25 mm
E=72 mm
F=60 mm



codice	n° tubi	A mm	B mm	C mm	KG	LT	WΔT 40°C	WΔT 50°C	WΔT 60°C	€
ASGEM F 9300 820 1700	20	1760	796	1705	25	11,6	720	960	1217	888,58

Scopri tutti gli accessori dedicati a pag. 76-77-81

Garanzia



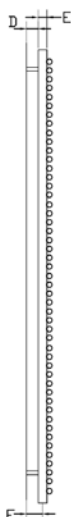
Garanzia estesa a 10 anni se in abbinamento ad accessori originali Ercos

Materiali	acciaio (montanti verticali di spessore 1,5 mm - tubi orizzontali di spessore 1,2 mm e diam. 22 mm)
Pressione Max d'esercizio	8 bar
Temperatura Max d'esercizio	95°C
Trattamento Esterno	verniciatura polveri epossidiche
Colore standard	bianco RAL9010
Fornitura standard	4 fori per gli attacchi, diaframma già montato , tappino cieco da 1/2" cromato e valvolina da 1/2" cromata nel kit di montaggio
Confezionamento	avvolto in film termoretraibile e quindi imballato in scatola di cartone insieme con mensole e valvolina di sfiato da 1/2"

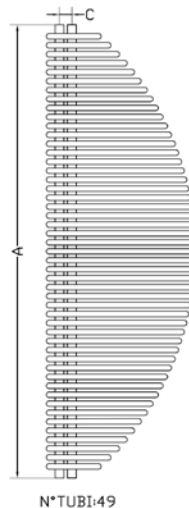
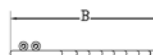
Opzioni speciali a pagamento

9010 Colore standard bianco RAL9010 come da tabelle sotto

Verniciatura in colori diversi dal colore standard RAL 9010 (vedere Gamma Colori - p.84), per ogni articolo **+30%** (Es. ASVEL F 0353 600 1800)



D=20 mm > 25 mm
E=55 mm
F=38 mm > 43 mm



è possibile elettrificare questo articolo (pag. 82)

codice	n° tubi	A mm	B mm	C mm	KG	LT	WΔT 40°C	WΔT 50°C	WΔT 60°C	€
ASVEL F 9010 600 1800	49	1820	600	50	26	10,1	819	1094	1387	524,69

Scopri tutti gli accessori dedicati a pag. 76-77-81

Garanzia



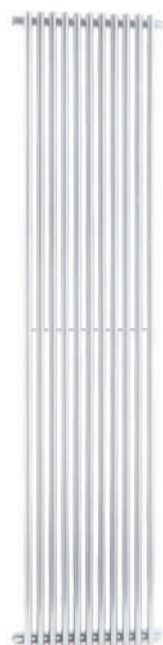
Garanzia estesa a 10 anni se in abbinamento ad accessori originali Ercos

Materiali	acciaio (collettori orizzontali di spessore 1,5 mm - tubi verticali di spessore 1,2 mm e diam. 22 mm)
Pressione Max d'esercizio	8 bar
Temperatura Max d'esercizio	95°C
Trattamento Esterno	verniciatura polveri epossidiche
Colore standard	bianco RAL9010
Fornitura standard	fornito con 3 attacchi da 1/2" e uno cieco
Confezionamento	avvolto in film termoretraibile e quindi imballato in scatola di cartone insieme con mensole e valvolina di sfiato da 1/2"

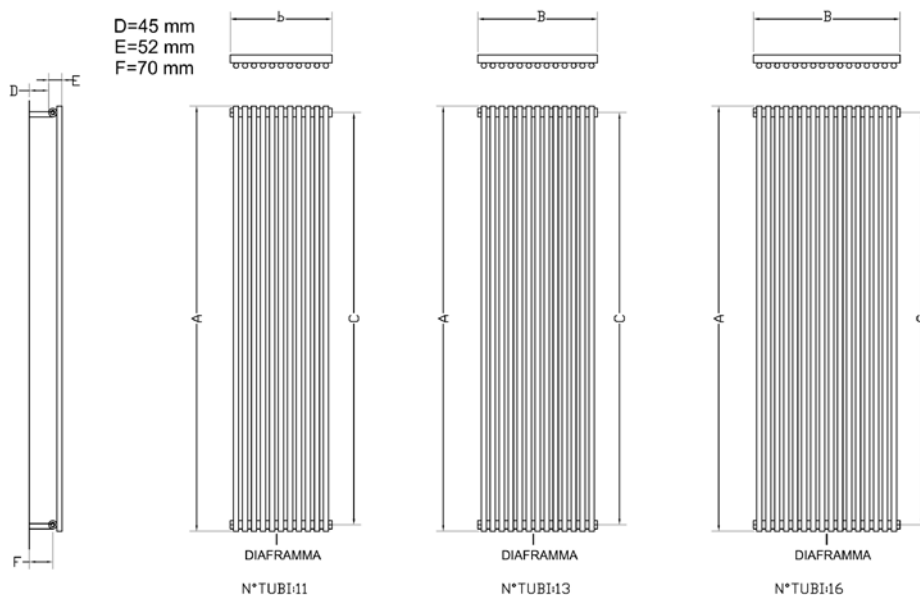
Opzioni speciali a pagamento

9010 Colore standard bianco RAL9010 come da tabelle sotto

Verniciatura in colori diversi dal colore standard RAL 9010 (vedere Gamma Colori - p.84), per ogni articolo **+30%** (Es. ASORI F 0353 430 1800)



Ø 22 mm



codice	n° tubi	A mm	B mm	C mm	KG	LT	WΔT 40°C	WΔT 50°C	WΔT 60°C	€
ASORI F 9010 430 1800	11	1800	430	1745	14,5	6,4	596	796	1009	292,70
ASORI F 9010 500 1800	13	1800	506	1745	17,1	7,6	703	940	1191	331,25
ASORI F 9010 610 1800	16	1800	620	1745	21,1	9,3	866	1157	1466	392,83

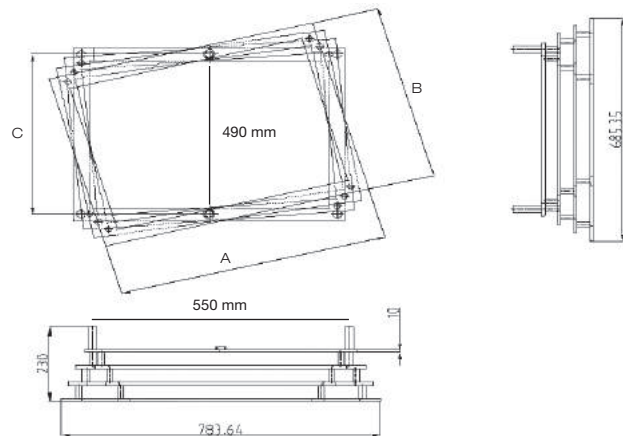
Scopri tutti gli accessori dedicati a pag. 76-77-81

Garanzia



Garanzia estesa a 10 anni se in abbinamento ad accessori originali Ercos

Materiali	acciaio inox satinato, utilizzabile anche con circuiti aperti
Pressione Max d'esercizio	8 bar
Temperatura Max d'esercizio	95°C
Trattamento Esterno	nessuno
Colore standard	acciaio inox
Fornitura standard	fornito con valvola di sfiato, 4 vitoni, 4 mensole inseribili (saldate sul prodotto), 4 mensole a parete montabili con viti sul prodotto
Confezionamento	protetto con schiuma in polietilene e imballato in scatola con doppio strato in cartone



codice	A mm	B mm	C mm	KG	LT	WΔT 40°C	WΔT 50°C	WΔT 60°C	€
ASZOD F 9301 783 685	783	685	490	11,1	2,4	315	421	534	731,38

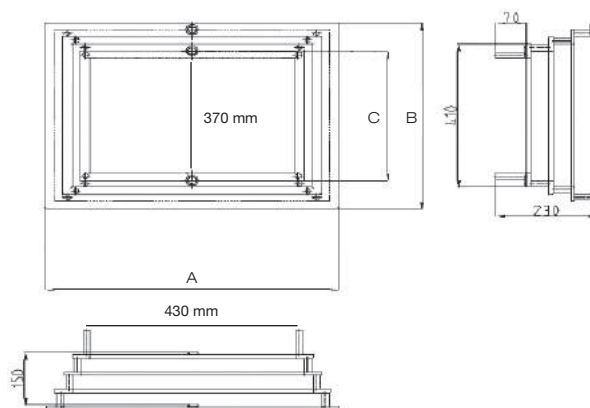
Scopri tutti gli accessori dedicati a pag. 76-77-81

Garanzia



Garanzia estesa a 10 anni se in abbinamento ad accessori originali Ercos

Materiali	acciaio inox satinato, utilizzabile anche con circuiti aperti
Pressione Max d'esercizio	8 bar
Temperatura Max d'esercizio	95°C
Trattamento Esterno	nessuno
Colore standard	acciaio inox
Fornitura standard	fornito con valvola di sfiato, 4 vitoni, 4 mensole inseribili (saldate sul prodotto), 4 mensole a parete montabili con viti sul prodotto
Confezionamento	protetto con schiuma in polietilene e imballato in scatola con doppio strato in cartone



codice	A mm	B mm	C mm	KG	LT	WΔT 40°C	WΔT 50°C	WΔT 60°C	€
ASSAT F 9301 670 530	670	530	370	9,8	2,10	280	375	474	620,08

Scopri tutti gli accessori dedicati a pag. 76-77-81

Lined area for notes.

COMPLEMENTI E ACCESSORI

Completa il tuo radiatore o scaldasalviette con gli accessori originali
ed estendi la garanzia del prodotto a 10 anni.





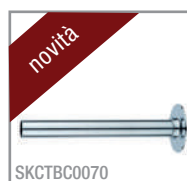
Tutta la gamma di valvole termostatiche "SK VAT" è certificata secondo la normativa europea EN-215

VALVOLE TERMOSTATICHE

codice	descrizione	€
SKVAT5	Kit con valvola e detettore a squadra da 1/2" x 3/4" Eurocono con testa termostatica a liquido	22,58
SKVAT7	Kit con valvola e detettore a squadra da 3/8" x 3/4" Eurocono con testa termostatica a liquido	21,20
SKVAT6	Kit con valvola e detettore dritti da 1/2" x 3/4" Eurocono con testa termostatica a liquido	23,85
SKVAT8	Kit con valvola e detettore dritti da 3/8" x 3/4" Eurocono con testa termostatica a liquido	22,26
SKVAT1	Kit con valvola e detettore a squadra da 1/2" x 1/2" attacco ferro con testa termostatica a liquido	22,58
SKVAT3	Kit con valvola e detettore a squadra da 3/8" x 3/8" attacco ferro con testa termostatica a liquido	21,20
SKVAT2	Kit con valvola e detettore dritti da 1/2" x 1/2" attacco ferro con testa termostatica a liquido	23,85
SKVAT4	Kit con valvola e detettore dritti da 3/8" x 3/8" attacco ferro con testa termostatica a liquido	22,26

VALVOLE TERMOSTATIZZABILI

codice	descrizione	€
SKVATG	Kit con valvola e detettore a squadra da 1/2" x 3/4" Eurocono con volantino manuale termostattizzabile	17,7
SKVATI	Kit con valvola e detettore a squadra da 3/8" x 3/4" Eurocono con volantino manuale termostattizzabile	14,42
SKVATH	Kit con valvola e detettore dritti da 1/2" x 3/4" Eurocono con volantino manuale termostattizzabile	18,97
SKVATL	Kit con valvola e detettore dritti da 3/8" x 3/4" Eurocono con volantino manuale termostattizzabile	15,16
SKVATC	Kit con valvola e detettore a squadra da 1/2" x 1/2" attacco ferro con volantino manuale termostattizzabile	17,49
SKVATM	Kit con valvola e detettore a squadra da 3/4" x 3/4" attacco ferro con volantino manuale termostattizzabile	23,32
SKVATE	Kit con valvola e detettore a squadra da 3/8" x 3/8" attacco ferro con volantino manuale termostattizzabile	13,67
SKVATD	Kit con valvola e detettore dritti da 1/2" x 1/2" attacco ferro con volantino manuale termostattizzabile	18,97
SKVATN	Kit con valvola e detettore dritti da 3/4" x 3/4" attacco ferro con volantino manuale termostattizzabile	24,91
SKVATF	Kit con valvola e detettore dritti da 3/8" x 3/8" attacco ferro con volantino manuale termostattizzabile	15,16
SKVAL6	Kit cromato valvola e detettore termostattizzabile attacco da 1/2" per 3/4" Eurocono	29,68
SKVAL7	Kit cromato valvola e detettore coassiale termostattizzabile, attacco da 1/2"	63,49
SKTTS6	Testa termostatica d'arredo ad espansione di liquido in ABS cromato per SKVAL6 e SKVAL7	27,56
SKTTS7	Testa termostatica ad espansione di liquido	8,37



COPRITUBO

codice	descrizione	€
novità! SKCTBC0070	Set copritubo cromato 70mm con Flangia (2 pz)	31,80
novità! SKCTBB0070	Set copritubo BIANCO 70mm con Flangia (2 pz)	31,80



1. attacco lato radiatore
2. attacco impianto termico

ADATTATORI PER VALVOLE D'ARREDO

kit valvola	1 Ø attacco valvola radiatore	2 Ø attacco valvola impianto	Ø attacco raccordo adattatore	famiglia adattatori abbinabile		
SK VAT 5-SK VAT G	G 1/2"	3/4" EK	3/4" EK	SAN --C	SAN --P	SAN 16X
SK VAT 6-SK VAT H	G 1/2"	3/4" EK	3/4" EK			
SK VAT 7-SK VAT I	G 3/8"	3/4" EK	3/4" EK	PAR --P	SAN --M	PAR 16M
SK VAT 8-SK VAT L	G 3/8"	3/4" EK	3/4" EK			
SK VAL 6	G 1/2"	3/4" EK	3/4" EK	SAR --R	SAR --P	SAR --M
SK VAL 7	G 1/2"	3/4" EK	3/4" EK	SAR --R	SAR --P	SAR --M



ADATTATORI CROMATI PER VALVOLE SKVAL6 E SKVAL7

codice	descrizione	confezione da pz	prezzo unitario €	prezzo per confezione €
Adattatore cromato, attacco 3/4" Eurocono, per TUBO RAME:				
SAR10R	Ø 10mm	2	3,71	7,42
SAR12R	Ø 12mm	2	3,71	7,42
SAR14R	Ø 14mm	2	3,71	7,42
SAR15R	Ø 15mm	2	3,71	7,42
SAR16R	Ø 16mm	2	3,71	7,42
Adattatore cromato, attacco 3/4" Eurocono, per TUBO POLIETILENE:				
SAR14P	Ø 14mm x 2	2	4,56	9,12
SAR16P	Ø 16mm x 2	2	4,56	9,12
SAR17P	Ø 17mm x 2	2	4,56	9,12
SAR18P	Ø 18mm x 2	2	4,56	9,12
SAR20P	Ø 20mm x 2	2	4,56	9,12
Adattatore cromato, attacco 3/4" Eurocono, per TUBO MULTISTRATO:				
SAR14M	Ø 14mm x 2	2	4,56	9,12
SAR16M	Ø 16mm x 2	2	4,56	9,12
SAR17M	Ø 17mm x 2	2	4,56	9,12
SAR18M	Ø 18mm x 2	2	4,56	9,12
SAR20M	Ø 20mm x 2	2	4,56	9,12

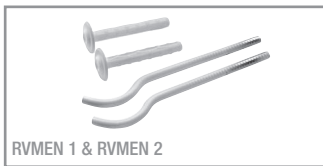
ADATTATORI NICHELATI PER VALVOLE SKVAT5, SKVAT6, SKVAT7, SKVAT8, SKVATG, SKVATH, SKVATI, SKVATL



codice	descrizione	confezione da pz	prezzo unitario €	prezzo per confezione €
Adattatore, attacco 3/4" Eurocono, per TUBO RAME				
SAN10C	Ø 10mm	2	2,97	5,94
SAN12C	Ø 12mm	2	2,97	5,94
SAN14C	Ø 14mm	2	2,97	5,94
SAN15C	Ø 15mm	2	2,97	5,94
SAN16C	Ø 16mm	2	2,97	5,94
Adattatore, attacco 3/4" Eurocono, TUBO POLIETILENE:				
SAN14P	Ø 14mm x 2	2	2,97	5,94
SAN16X	Ø 16mm x 2	2	2,97	5,94
PAR17P	Ø 17mm x 2	2	3,12	6,23
SAN18P	Ø 18mm x 2	2	2,97	5,94
PAR20P	Ø 20mm x 2	2	3,12	6,23
Adattatore, attacco 3/4" Eurocono, per TUBO MULTISTRATO:				
SAN14M	Ø 14mm x 2	2	2,97	5,94
PAR16M	Ø 16mm x 2	2	3,12	6,23
SAN17M	Ø 17mm x 2	2	2,97	5,94
SAN18M	Ø 18mm x 2	2	2,97	5,94
SAN20M	Ø 20mm x 2	2	3,12	6,23



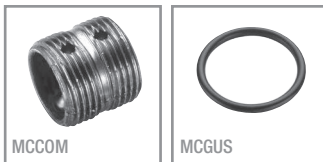
SK1/2 & SK 3/8



RVMEN 1 & RVMEN 2

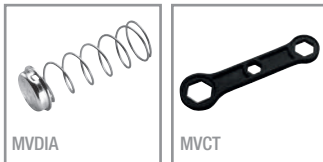


RVMEN 4



MCCOM

MCGUS



MVDIA

MVCT



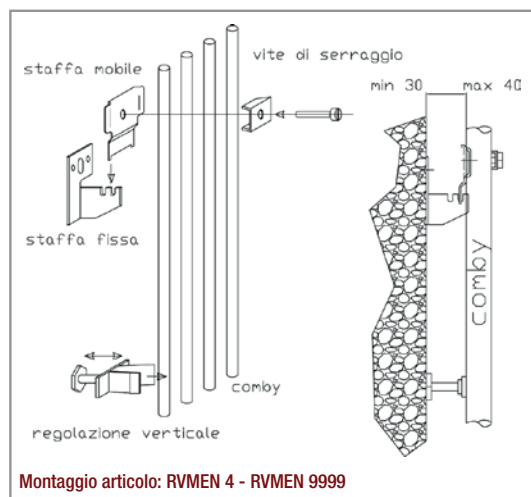
MVCM



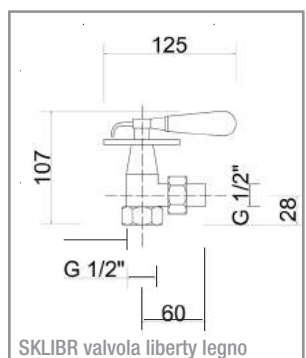
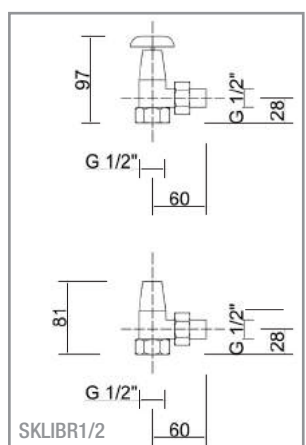
SSINS

SSVER

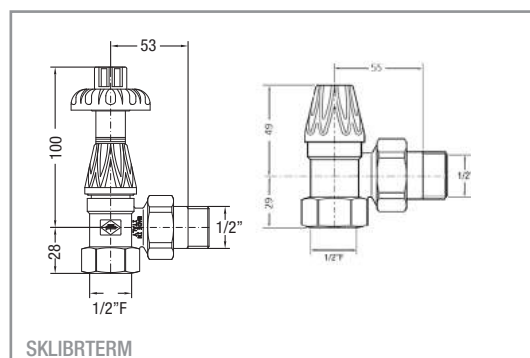
codice	descrizione	€
	Kit blister con riduzioni verniciate, tappino cieco e valvolina di sfiato da	
SK1/2	1/2"	8,45
SK3/8	3/8"	8,45
	Kit blister con riduzioni verniciate, tappino cieco, valvolina di sfiato e mensole verniciate da 170 mm da:	
SK1/2M	1/2"	12,15
SK3/8M	3/8"	12,15
	Tappo cieco da 1" bombé verniciato con guarnizione siliconica bianca (conf. da 100 pezzi) - cad.	
RVTAPD	destro	2,05
RVTAPS	sinistro	2,05
	Riduzione verniciata con guarnizione siliconica bianca (conf. da 100 pezzi) da 1" a:	
RV1/2D	1/2" destro	2,05
RV1/2S	1/2" sinistro	2,05
RV3/4D	3/4" destro	2,05
RV3/4S	3/4" sinistro	2,05
RV3/8D	3/8" destro	2,05
RV3/8S	3/8" sinistro	2,05
	Tappino cieco bianco con guarnizione siliconica da:	
ST1/2A	1/2"	4,35
ST3/8	3/8"	4,35
	Valvolina di sfiato orientabile cromata con guarnizione siliconica	
SV1/2	1/2"	6,30
SV3/8	3/8"	6,30
	Kit (2 pz) mensole verniciate (usare 1 kit ogni 50 kg) - alla coppia:	
RVMEN1	8,7 x 170 mm per mod. 2 e 3 colonne	1,85
RVMEN2	8,7 x 220 mm per mod. 4, 5 e 6 colonne	2,68
RVMEN4	Coppia mensole speciali invisibili (disegno sotto)	5,15
MCCOM	Nipples per giunzione Comby /AT-OPX (ord. min. 100 pezzi) - cad.	1,24
MCGUS	Guarnizione per nipples Comby /AT-OPX (ord. min. 100 pezzi) - cad.	0,94
MVDIA	Diaframma Comby /AT-OPX (obbligatorio nel caso di altezze maggiori di 900 mm con montaggio basso/basso)	7,59
MVCT	Chiave in materiale antigraffio per montaggio tappi e guarnizioni	8,10
MVCM	Chiave per montare e smontare nipples Comby / AT-OPX	50,48
	Coppia piedini inseribili verniciati fissabili (dist. da pavimento 12 cm):	
SSINS2	per modelli 2 colonne	56,24
SSINS3	per modelli 3 colonne	56,24
SSINS4	per modelli 4 colonne	56,24
SSINS5	per modelli 5 colonne	56,24
SSINS6	per modelli 6 colonne	56,24
SSVER	Coppia supporti a pavimento verniciati fissabili regolabili (dist. da pavimento da 12,5 a 17,5 cm)	69,50



LIBERTY



codice	descrizione	€
novità! SKLIBRTERM	Kit completo in finitura anticata e brunita composto da valvola Termostatica a squadra attacco ferro 1/2", detentore a squadra attacco ferro, valvolina di sfiato da 1/2" e tappino cieco	273,71
SKLIBR1/2	Kit completo in finitura anticata e brunita composto da valvola squadra attacco ferro, detentore squadro attacco ferro, valvolina di sfiato da 1/2" e tappino cieco da 1/2"	160,67
SKLIBR3/4		193,25
SKLIBR	Kit completo con finitura anticata e brunita composto da regolatore caldo/freddo con manico in legno, 13 x 7 cm, attacco ferro da 1/2", detentore squadro attacco ferro da 1/2", valvolina di sfiato da 1/2" e tappino cieco da 1/2"	232,58
SKLIBMS	Kit moderno composto da valvola squadra attacco ferro da 3/4", detentore squadro attacco ferro da 3/4", valvolina di sfiato da 1/2" e tappino cieco da 1/2"	325,84
STLIB	Tappino cieco da 1/2" anticato e brunito	11,80
SVLIBS	Valvolina di sfiato da 1/2" anticata e brunita	5,62
Adattatore da 1/2" per attacco rame per diametro da:		
RALIB	10 mm	8,09
RALIB1	12 mm	8,09
RALIB2	14 mm	8,09
RALIB3	16 mm	8,09
RALIB4	18 mm	8,09
Adattatore per attacco multistrato		
RALIB1MULT	16 mm x 2	22,15
RALIB2MULT	20 mm x 2	22,15
Tappo cieco in acciaio verniciato grigio ghisa da 1.1/4"		
RVTACD9900	destro	5,50
RVTACS9900	sinistro	5,50
Riduzione in acciaio verniciato grigio ghisa da 1.1/4" a 1/2"		
RL1/2D9900	destro	5,50
RL1/2S9900	sinistro	5,50
Rosone per radiatore Liberty dim. Foro tubo		
SRLIB	12 mm	15,79
SRLIB1	14 mm	15,79
SRLIB2	16 mm	15,79
Nipples		
MCE101	1.1/4"	1,37
Guarnizione ecologica per tappi e riduzioni da:		
MCGUL	1.1/4" spessore 1 mm	0,56
MCGULL	1.1/4" spessore 2 mm	2,97
Guarnizione in cartoncino per nipples da:		
MCGULC	1.1/4" spessore 0,5 mm	2,25



ACCESSORI **E100 ED EPOCA**

codice	descrizione	€
	Tappo cieco in acciaio zincato da 1":	
RZTAPD	destro	1,75
RZTAPS	sinistro	1,75
	Tappo cieco in acciaio verniciato RAL9010 da 1":	
RPTAPD	destro	2,25
RPTAPS	sinistro	2,25
	Riduzione in acciaio zincato da 1" a:	
RZ1/2D	1/2" destro	2,12
RZ1/2S	1/2" sinistro	2,12
RZ3/4D	3/4" destro	2,12
RZ3/4S	3/4" sinistro	2,12
RZ3/8D	3/8" destro	2,12
RZ3/8S	3/8" sinistro	2,12
	Riduzione in acciaio verniciato RAL9010 da 1" a:	
RP1/2D	1/2" destro	2,75
RP1/2S	1/2" sinistro	2,75
RP3/8D	3/8" destro	2,75
RP3/8S	3/8" sinistro	2,75
	Valvolina di sfianto orientabile bianca con guarnizione siliconica da:	
SV1/2	1/2"	6,30
SV3/8	3/8"	6,30
	Nipples	
MCE10	1"	1,37
	Guarnizione ecologica per tappi e riduzioni da:	
MCGUE	1"	0,56
	Guarnizione in cartoncino per nipples da:	
MCGUA	1"	0,26

ACCESSORI **COLONNINE**

codice	descrizione	€
	Tappo cieco in acciaio zincato da 1.1/4":	
RZTACD	destro	4,74
RZTACS	sinistro	4,74
	Tappo cieco in acciaio verniciato RAL9010 da 1.1/4":	
RVTACD9010	destro	6,12
RVTACS9010	sinistro	6,12
	Tappino cieco bianco con guarnizione siliconica	
ST1/2A	1/2"	4,35
ST3/8	3/8"	4,35
	Riduzione in acciaio zincato da 1.1/4" a:	
RZCD1/2	1/2" destro	4,74
RZCS1/2	1/2" sinistro	4,74
RZCD3/8	3/8" destro	4,74
RZCS3/8	3/8" sinistro	4,74
	Riduzione in acciaio verniciato RAL9010 da 1.1/4" a:	
RL1/2D9010	1/2" destro	6,12
RL1/2S9010	1/2" sinistro	6,12
	Riduzione in acciaio zincato da 1.1/4" a:	
RZCD3/4	3/4" destro	5,36
RZCS3/4	3/4" sinistro	5,36
	Valvolina di sfianto orientabile bianca con guarnizione siliconica da:	
SV1/2	1/2"	6,30
SV3/8	3/8"	6,30
	Nipples	
MCE101	1.1/4"	1,37
	Guarnizione ecologica per tappi e riduzioni da:	
MCGUL	1.1/4" spessore 1 mm	0,56
MCGULL	1.1/4" spessore 2 mm	2,97
	Guarnizione in cartoncino per nipples da:	
MCGULC	1.1/4" spessore 0,5 mm	2,25

codice	descrizione	€
ST1/2A	Tappino cieco bianco da 1/2" con guarnizione siliconica	4,35
ST1/2A 9300	Tappino cieco cromato da 1/2" con guarnizione siliconica	4,35
SV1/2	Valvolina di sfiato orientabile bianca da 1/2" con guarnizione siliconica	6,30
Kit di montaggio standard in plastica per scaldasalviette RAL 9010 dei modelli:		
SKSCA	Monica	13,15
SKSCA1	Monica curvo e Tekno Curvo	13,15
SKSCA2	Tekno e Scaldasalviette Opera	13,15
SKSCA3	Pop e Pop Doppio	45,91
Kit di montaggio standard in plastica per scaldasalviette cromati dei modelli:		
SKSCC	Monica Cromato	25,60
SKSCC1	Tekno Cromato e Opera Cromato	25,60
SKSCC2	Tekno Curvo Cromato	25,60
SKSCC3	Pop Cromato	45,91
SKSCAM	Kit di montaggio metallico per scaldasalviette con tubo diam. 25 e 22 mm RAL 9010	23,60
SKSCCM	Kit di montaggio metallico per scaldasalviette con tubo diam. 25 mm cromato	45,91
Kit di montaggio metallico per scaldasalviette (specificare colore)		
SKSCI1	Vela	45,91
SKSCI2	Orion, Cassiopea e Gemini	45,91
Kit di montaggio metallico per installazione orizzontale scaldasalviette Cassiopea, Gemini, Orion		
SKSCAN	(specificare colore)	88,05
SKSCAN9300	cromato	88,05
Kit di montaggio metallico per scaldasalviette square		
SKSQA	(specificare colore)	45,91
SKSQC	cromato	60,05
SABAN1	Coppia di attacchi a bandiera RAL 9010 per Monica, Tekno e Opera	87,23
SCR02	Coppia di attacchi a bandiera cromati per Monica Cromato, Tekno cromato e Opera Cromato	150,74
Portasciugamano da 40 cm (non adatti a scaldasalviette con interasse inferiore a 45 cm)		
SPR40	RAL 9010	49,19
SPC40	Cromato	57,29
Appendino (coppia)		
SAAP1	RAL 9010	11,33
SAAP2	Cromato	14,42



SPR40



SPC40



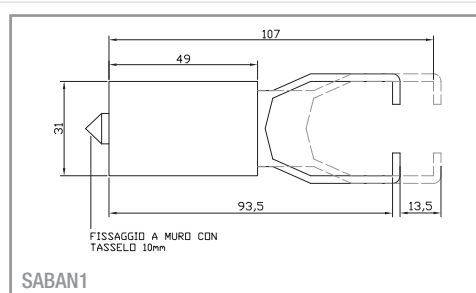
SAAP1



SAAP2



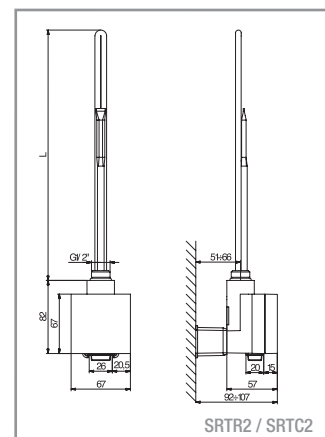
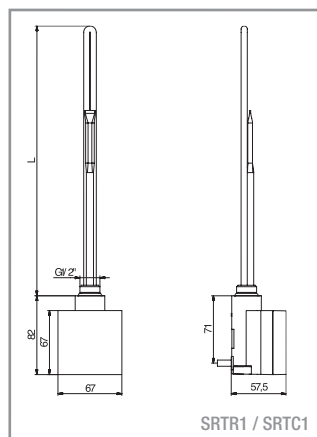
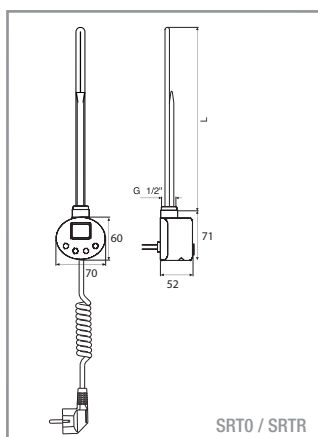
SABAN1



SABAN1

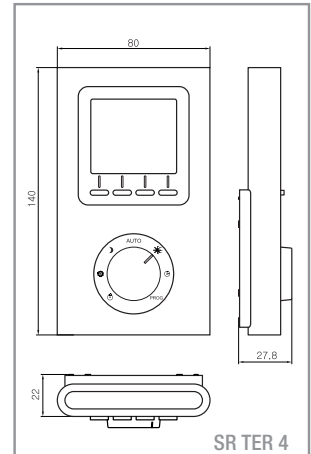
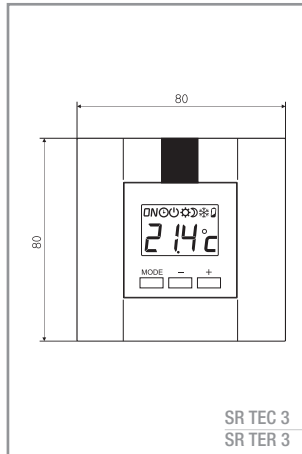


codice	descrizione	€
SV1/8S	Valvolina di sfiato automatico	6,56
	Resistenza elettrica TERMOLIMITATA (lunghezza cavo 1140 mm + spina 70 mm) per scaldasalviette BIANCO da	
SRW 30	300 Watt (lunghezza resistenza: 390 mm)	60,77
SRW 40	400 Watt (lunghezza resistenza: 460 mm)	60,77
SRW 50	500 Watt (lunghezza resistenza: 535 mm)	60,77
SRW 70	700 Watt (lunghezza resistenza: 690 mm)	60,77
SRW 90	900 Watt (lunghezza resistenza: 850 mm)	60,77
SRW 10	1000 Watt (lunghezza resistenza: 920 mm)	60,77
	Resistenza elettrica TERMOLIMITATA (lunghezza cavo 1140 mm + spina 70 mm) per scaldasalviette CROMATO da	
SRW 30 C	300 Watt (lunghezza resistenza: 405 mm)	77,41
SRW 40 C	400 Watt (lunghezza resistenza: 490 mm)	77,41
SRW 50 C	500 Watt (lunghezza resistenza: 575 mm)	87,14
SRW 70 C	700 Watt (lunghezza resistenza: 740 mm)	87,14
	Termostato REGOLABILE BIANCO con resistenza classe I, cavo a spirale e spina schuko, da:	
SRT03W	300 watt (lunghezza resistenza: 300 mm)	193,83
SRT04W	400 watt (lunghezza resistenza: 335 mm)	193,83
SRT06W	600 watt (lunghezza resistenza: 370 mm)	203,36
SRT08W	800 watt (lunghezza resistenza: 475 mm)	203,36
SRT10W	1000 watt (lunghezza resistenza: 565 mm)	212,39
	Termostato REGOLABILE CROMATO con resistenza classe I, cavo a spirale e spina schuko, da:	
SRTC3W	300 watt (lunghezza resistenza: 300 mm)	193,83
SRTC4W	400 watt (lunghezza resistenza: 335 mm)	193,83
SRTC6W	600 watt (lunghezza resistenza: 370 mm)	203,36
SRTC8W	800 watt (lunghezza resistenza: 475 mm)	203,36
	Termostato BIANCO digitale programmabile con resistenza classe I, predisposto per IR da:	
SRTR14	400 watt (lunghezza resistenza: 345 mm)	215,99
SRTR16	600 watt (lunghezza resistenza: 375 mm)	215,99
SRTR18	800 watt (lunghezza resistenza: 485 mm)	215,99
SRTR10	1000 watt (lunghezza resistenza: 575 mm)	215,99
	Termostato GRIGIO/ARGENTO digitale PROGRAMMABILE con resistenza classe I, predisposto per IR da:	
SRTC13	300 watt (lunghezza resistenza: 310 mm)	215,99
SRTC14	400 watt (lunghezza resistenza: 345 mm)	215,99
SRTC16	600 watt (lunghezza resistenza: 375 mm)	215,99
SRTC18	800 watt (lunghezza resistenza: 485 mm)	215,99
	Termostato BIANCO digitale PROGRAMMABILE con innesto corrente nascosto, resistenza classe I, predisposto per IR da:	
SRTR24	400 watt (lunghezza resistenza: 345 mm)	215,99
SRTR26	600 watt (lunghezza resistenza: 375 mm)	215,99
SRTR28	800 watt (lunghezza resistenza: 485 mm)	215,99
SRTR20	1000 watt (lunghezza resistenza: 575 mm)	215,99
	Termostato GRIGIO/ARGENTO digitale PROGRAMMABILE con innesto corrente nascosto, resistenza classe I, predisposto per IR da:	
SRTC23	300 watt (lunghezza resistenza: 310 mm)	215,99
SRTC24	400 watt (lunghezza resistenza: 345 mm)	215,99
SRTC26	600 watt (lunghezza resistenza: 375 mm)	215,99
SRTC28	800 watt (lunghezza resistenza: 485 mm)	215,99





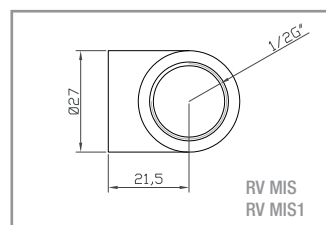
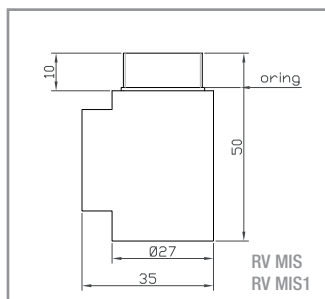
codice	descrizione	€
SRTER4	Termostato ambiente BIANCO con controllo remoto,prog. SETTIMANALE, collegamento a infrarossi	184,68
SRTEC3	Termostato ambiente GRIGIO/ARGENTO con controllo remoto,prog. GIORNALIERA, collegamento con infrarossi	83,18
SRTER3	Termostato ambiente BIANCO con controllo remoto,prog. GIORNALIERA collegamento a infrarossi	83,18



KIT FUNZIONAMENTO MISTO



codice	descrizione	€
RVMIS	Kit composto da valvolina di sfiato e raccordo a T (tre vie), da 1/2" BIANCO per funzionamen- to misto (acqua calda/elettrico)	22,93
RVMIS1	Kit composto da valvolina di sfiato e raccordo a T (tre vie), da 1/2" CROMATO per funziona- mento misto (acqua calda/elettrico)	27,97





SCOPRI L'INTERA GAMMA COLORI ERCOS

ATTENZIONE

I COLORATI, IN CASO DI ERRATO ORDINE, NON POSSONO ESSERE RESI IN QUANTO NON PIÙ REINTEGRABILI A MAGAZZINO.

A CAUSA DEGLI IMPRESCENDIBILI LIMITI DI STAMPA I COLORI RIPORTATI IN QUESTA PAGINA SONO PURAMENTE INDICATIVI.

Per una corretta scelta richiedere la "CARTELLA COLORI ERCOS"

codice

9010	PER TUBOLARE SCALDASALVIETTE TERMOARREDI
9016	PER TUBOLARE SCALDASALVIETTE TERMOARREDI
0353	PER TUBOLARE SCALDASALVIETTE TERMOARREDI
5702	PER TUBOLARE SCALDASALVIETTE TERMOARREDI
5010	PER TUBOLARE SCALDASALVIETTE TERMOARREDI GHISA
5015	PER TUBOLARE SCALDASALVIETTE TERMOARREDI GHISA
0373	PER TUBOLARE SCALDASALVIETTE TERMOARREDI
0268	PER TUBOLARE SCALDASALVIETTE TERMOARREDI
0278	PER TUBOLARE SCALDASALVIETTE TERMOARREDI
0274	PER TUBOLARE SCALDASALVIETTE TERMOARREDI
3000	PER TUBOLARE SCALDASALVIETTE TERMOARREDI GHISA
0275	PER TUBOLARE SCALDASALVIETTE TERMOARREDI

codice

1004	PER TUBOLARE SCALDASALVIETTE TERMOARREDI GHISA
0354	PER TUBOLARE SCALDASALVIETTE TERMOARREDI
0362	PER TUBOLARE SCALDASALVIETTE TERMOARREDI
0270	PER TUBOLARE SCALDASALVIETTE TERMOARREDI
0364	PER TUBOLARE SCALDASALVIETTE TERMOARREDI
1013	PER TUBOLARE SCALDASALVIETTE TERMOARREDI GHISA
0267	PER TUBOLARE SCALDASALVIETTE TERMOARREDI
9005	PER TUBOLARE SCALDASALVIETTE TERMOARREDI GHISA
0355	PER TUBOLARE SCALDASALVIETTE TERMOARREDI
7004	PER TUBOLARE SCALDASALVIETTE TERMOARREDI GHISA
0358	PER TUBOLARE SCALDASALVIETTE TERMOARREDI
0370	PER TUBOLARE SCALDASALVIETTE TERMOARREDI

BOMBOLETTE PER RITOCCHI

BOMBOLETTE PER RITOCCHI

Bomboletta spray per ritocchi radiatori e scaldasalviette:

codice		€
MV SPR	Colore RAL 9010 (non compatibile per radiatori in ghisa)	17,82
MV SPR 5010	Colore RAL 5010	40,17
MV SPR 5015	Colore RAL 5015	40,17
MV SPR 3000	Colore RAL 3000	40,17
MV SPR 1004	Colore RAL 1004	40,17
MV SPR 1013	Colore RAL 1013	40,17
MV SPR 9005	Colore RAL 9005	40,17
MV SPR 7004	Colore RAL 7004	40,17

HEAT ENERGY

Onefloor[®]

Il caldo ed il conseguente benessere fisico devono esserci dove servono di più:
dove abitiamo, dove viviamo.



LINEA PAVIMENTO
PARETE E SOFFITTO

IL SISTEMA **HEAT ENERGY** *Orefloor*[®]

È un sistema costituito da pannelli isolanti e tubazioni installati sotto il pavimento che riscaldano l'ambiente tramite irraggiamento. È la migliore soluzione per ottenere un calore uniforme e maggior comfort, abbinato ad un reale risparmio energetico ed economico.

RISPETTO AI SISTEMI TRADIZIONALI:

FUNZIONA CON ACQUA A BASSA TEMPERATURA;

NON SOLLEVA POLVERE, GARANTENDO AMBIENTI PIÙ SALUTARI;

RISPARMI FINO AL 30% RISPETTO AGLI IMPIANTI TRADIZIONALI;

SISTEMA INVISIBILE, CONSENTE GRANDE LIBERTÀ NELL'ARREDAMENTO, VIA LIBERA AL DESIGN!



SCEGLI IL RIVESTIMENTO CHE PREFERISCI!

L'impiego del sistema pavimento non ha nessun limite, puoi usare il rivestimento che preferisci che sia parquet, ceramica, cotto o moquette.

SISTEMA COSTITUITO DA:

Pannello isolante, tubo specifico per impianti a bassa temperatura, adattatori, fascia perimetrale, collettore di regolazione in ottone nickelato alloggiato in cassetta, accessori di completamento.



UN SISTEMA **CERTIFICATO**, SICURO E **GARANTITO!**



EN 15875-2 EURONORM



HANNO SCELTO *Orefloor*[®]



GRAND HOTEL MIRAMONTI



2015 NUOVO MOLO E AVANCORPO
ADR AEROPORTO DI ROMA
FIUMICINO (RM)



NEXITY
SOLUZIONI ABITATIVE



RSA RESIDENZA VIA ANDEZENO (TO)

ERCOS INCONTRA L'ESIGENZA

Ercos incontra l'esigenza della clientela offrendo una tempestiva risposta alle richieste di preventivazione mediante il proprio Ufficio Tecnico.

PREVENTIVAZIONE
PROGETTAZIONE
ASSISTENZA
CERTIFICAZIONE

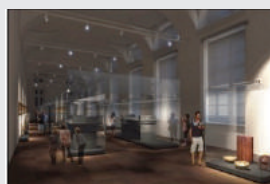


GARANZIA 10 ANNI!



Una politica esclusiva per la protezione del cliente, il sistema **Ercos** è assistito per 10 anni dalla garanzia di qualità combinata con una polizza assicurativa.

LINEA PAVIMENTO
PARETE E SOFFITTO



AMPLIAMENTO
MUSEO EGIZIO DI TORINO



RSA ARICI
SAN POLO BRESCIA



NUOVO C.M.P. CENTRO
MECCANIZZATO PADOVA



COPERTURA RADIANTE
STRUTTURA SPORTIVA E CASA
MUSEO VILLA NECCHI MILANO



AMPLIAMENTO AEROPORTO
MARCO POLO DI VENEZIA



AMPLIAMENTO ULSS4
ALTO VICENTINO
SANTORSO-THIENE



SOCIAL HOUSING
CANTIERE VIA CENNI MILANO

LINEA
PAVIMENTO
PARETE E SOFFITTO

Tutte le esigenze soddisfatte da un unico sistema.

ATTENZIONE: Eventuali copie o richieste supplementari di disegni esecutivi cartacei cod. PRESE € 50.00

SERIE PLUS TERMOFORMATO

In polistirene espanso sinterizzato (EPS) ad alta resistenza con bugna passo 5cm, con film barriera antivapore termoformato in PS da 60/100 con sottosquadro per un'eccellente aggancio del tubo.

Dimensioni utili pannello: 1400x800mm (ingombro: 1450x850mm)
 Classe EPS 200 marcatura CE secondo EN 13163 - PPT30
 Classe EPS 150 marcatura CE secondo EN 13163 - PPT40/50/60
 EUROCLASSE E



spessore		scatola	codice	€/mq
08 mm	(tot. 30 mm - Rb: 0,35 m ² K/W)	26,88 mq	PPT30	14,33
18 mm	(tot. 40 mm - Rb: 0,63 m ² K/W)	17,92 mq	PPT40	16,36
28 mm	(tot. 50 mm - Rb: 0,92 m ² K/W)	13,44 mq	PPT50	18,77
40 mm	(tot. 62 mm - Rb: 1,28 m ² K/W)	11,20 mq	PPT60	22,20
48 mm	(tot. 70 mm - Rb: 1,52 m ² K/W)	8,96 mq	PPT70	31,33

SERIE PLUS INSONORIZZATO TERMOFORMATO

Pannello isolante Special Plus Insonorizzato Termoformato, in EPS200+EPS-T in polistirene espanso sinterizzato elasticizzato per abbattimento acustico certificato, dotato di battentatura sui quattro lati, con film barriera antivapore termoformato in PS da 65/100 con sottoquadro per un'eccellente aggancio del tubo.

Dimensioni utili pannello: 1200x800 (ingombro: 1250x850)
 Classe EPS 200-T marcatura CE secondo EN 13163
 Abbattimento del rumore da calpestio fino a 28-34 dB (*)
 EUROCLASSE E



spessore		scatola	codice	€/mq
30 mm	(tot. 52 mm - Rb: 0,90 m ² K/W)	9,60 mq	PPIT52	27,90

(*) Vedere le indicazioni di posa sulla scheda tecnica.

SERIE BASIC

In polistirene espanso sinterizzato (EPS) ad alta resistenza con bugna passo 5 cm, con film antivapore in PS da 15/100 termo-applicato.

Dimensioni utili pannello: 1200x800mm (ingombro: 1223x823 mm)
 Classe EPS 200 conforme alla direttiva 89/106 CEE - PPM33
 Classe EPS 150 conforme alla direttiva 89/106 CEE - PPM45/PPM60
 EUROCLASSE E



spessore		scatola	codice	€/mq
10 mm	(tot. 33 mm - Rb pond: 0,39 m ² K/W)	21,12 mq	PPM33	13,82
15 mm	(tot. 45 mm - Rb pond: 0,79 m ² K/W)	13,44 mq	PPM45	14,08
30 mm	(tot. 60 mm - Rb pond: 1,25 m ² K/W)	9,60 mq	PPM60	16,73

SERIE BASIC ALTO

In polistirene espanso sinterizzato (EPS) ad alta resistenza con bugna passo 5cm, con film barriera antivapore in PS da 17/100 termo-applicato.

Dimensioni utili pannello PPB42, PPB52 e PPB62: 1400x800mm (ingombro: 1426x826mm)

Dimensioni utili pannello PPB72 e PPB82: 1000x500mm (ingombro: 1030x530mm)

Classe EPS 200 marcatura CE secondo EN 13163

EUROCLASSE E



spessore		scatola	codice	€/mq
20 mm	(tot. 42 mm - R ₀ : 0,76 m ² K/W)	16,80 mq	PPB42	20,29
30 mm	(tot. 52 mm - R ₀ : 1,07 m ² K/W)	13,44 mq	PPB52	21,14
40 mm	(tot. 62 mm - R ₀ : 1,37 m ² K/W)	11,20 mq	PPB62	22,83
50 mm	(tot. 72 mm - R ₀ : 1,62 m ² K/W)	5,00 mq	PPB72	27,90
60 mm	(tot. 82 mm - R ₀ : 1,92 m ² K/W)	4,50 mq	PPB82	31,07

SERIE FLAT IN LASTRA

In lastra di polistirene espanso sinterizzato (EPS) ad alta resistenza con dima passo 5cm, con film barriera antivapore in PS da 17/100 termoapplicato.

Dimensioni utili pannello: 1400x800mm (ingombro: 1426x826mm)

Classe EPS 200 marcatura CE secondo EN 13163

EUROCLASSE E



spessore		scatola	codice	€/mq
20 mm	(R ₀ : 0,60 m ² K/W)	29,12 mq	PPP20	14,20
30 mm	(R ₀ : 0,90 m ² K/W)	19,04 mq	PPP30	18,01
42 mm	(R ₀ : 1,27 m ² K/W)	14,56 mq	PPP40	20,54

SERIE FLAT IN ROTOLO

In polistirene espanso sinterizzato (EPS) ad alta resistenza in rotolo accoppiato con film barriera antivapore riflettente in polistirene alluminato con dima sovraimpressa per posa a passo 5cm o multipli.

Classe EPS 200 marcatura CE secondo EN 13163

EUROCLASSE E



spessore		scatola	codice	€/mq
20 mm	(R ₀ : 0,55 m ² K/W)	10 mq	PPR20	14,20
30 mm	(R ₀ : 0,85 m ² K/W)	10 mq	PPR30	17,38
40 mm	(R ₀ : 1,15 m ² K/W)	10 mq	PPR40	22,70

FASCIA PERIMETRALE

In polietilene espanso con densità 22 kg/m³ completa di banda adesiva sul lato interno e pre-tranci, con film in PE accoppiato sul lato esterno.



misura	rotolo	codice	€/m
150x8 mm	50 m	PAFAPN	1,40

GIUNTO DILATAZIONE TERMICA

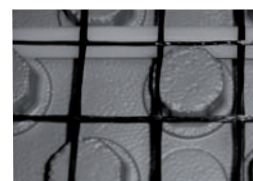
In polietilene ad alta densità (50 Kg/m³) con profilo a I dotato di base adesiva per supporti piani e di base tonda per supporti sagomati.



profilo	confezione	codice	€/m
100x2000 mm	1 pz. da 2 m	PAGIUP	6,43

RETE ANTIRITIRO

Rete in fibra di VETRO con funzione anti-ritiro, avente maglia 40x40 mm con trattamento antialcali.



misura	rotolo	codice	€/mq
H 1 mt	50 m (=50 m ²)	PARETF	4,32

CURVA DI SOSTEGNO

In materiale plastico per sostegno e protezione dei tubi in zona ingresso collettori.



curva per tubi	confezione	codice	€/pz
da 16 a 18 mm	50 pz.	PACURNEUT	1,25
da 20 a 22 mm	1 pz.	PACUR 2	3,07

GUAINA DI PROTEZIONE

Per attraversamento giunti di dilatazione, in materiale plastico corrugato.



misure diametro	rotolo	codice	€/m
26 mm x 2,5	25 m	PAGUAS	2,46

CLIP DI FISSAGGIO PIANA

In materiale plastico, uncinata per il fissaggio tubazioni al pannello bugnato.



interasse	confezione	codice	€/pz
75 mm	100 pz.	PACLIPNEUT	0,13

CLIP DI FISSAGGIO CAVALLOTTO IN AUTOMATICO

In materiale plastico rinforzato, uncinato, per fissaggio a cavallotto mediante apposita graffettatrice sul pannello piano.



misure H/diametro	confezione	codice	€/pz
H 40 per tubo/16-18	900 pz.	PACLIGNEUT	0,13

CLIP DI FISSAGGIO CAVALLOTTO IN MANUALE

In materiale plastico rinforzato, uncinato, per fissaggio a cavallotto mediante apposita graffettatrice sul pannello piano.



misure H/diametro	confezione	codice	€/pz
H 40 per tubo/16-18	200 pz.	PACLIMNEUT	0,13

FILM IN POLIETILENE IN ROTOLI

Film in polietilene con funzione di barriera antiumidità



H/spessori	rotolo	codice	€/mq
1 m/0,2 mm	100 m	PAF02N	2,46

ADDITIVO PER MASSETTO

Additivo termo-fluidificante per calcestruzzo, riduce la quantità d'acqua e migliora la lavorabilità e la conducibilità termica.



confezione	per cemento	codice	€/lt
10 lt	3 lt x 3.000 kg	PAADDM	4,62

ADDITIVO ANTIALGA

Per impianti di riscaldamento, inibitore alla corrosione delle parti metalliche dell'impianto, evita la formazione di alghe e organismi microbiologici.



confezione	concentrazione	codice	€/lt
1 lt	diluire all' 1% (1lt ogni 100 litri d'acqua in impianto)	PAADDA	46,16

SROTOLATORE

Componibile e facilmente trasportabile, completo di occhio-guida per un corretto svolgimento del tubo.



oggetto	confezione	codice	€/pz
Srotolatore	1 pz.	PASRO	412,92

TUBO POLIETILENE RETICOLATO PE-XA

In HPDE ad alta densità reticolato con sistema a perossidi, grado di reticolazione >70% con barriera antidiffusione di ossigeno EVOH.

Conforme ai requisiti della norma EN ISO 15875-2



diámetro	rotolo	codice	€/m
17x2 mm	100 m	PTR171	1,41
17x2 mm	250 m	PTR172	1,41
17x2 mm	500 m	PTR175	1,41
20x2 mm	500 m	PTRB25	2,28
25x2,3 mm	180 m	PTB252	3,28

TUBO POLIETILENE RETICOLATO PE-XA ROSSO

In HPDE ad alta densità reticolato con sistema a perossidi, grado di reticolazione >70% con barriera antidiffusione di ossigeno EVOH.

Conforme ai requisiti della norma EN ISO 15875-2



diámetro	rotolo	codice	€/m
17x2 mm	240 m	PTSB72	1,76
17x2 mm	600 m	PTSB76	1,76

TUBO IN POLIETILENE PE.RT 5 STRATI

Con trattamento per resistenza termica maggiorata, composto da 5 strati, specifico per impianti a pavimento con barriera antidiffusione di ossigeno prodotto secondo norma ISO 22391-2. Grazie alla sua eccellente flessibilità permette installazioni anche a basse temperature esterne.

Conforme ai requisiti della norma EN ISO 22391-2



diámetro	rotolo	codice	€/m
17x2 mm	240 m	PTPB72	1,16
17x2 mm	600 m	PTPB76	1,16

RACCORDO/ADATTATORE

PAR17P

per tubazioni in PE-X. attacco 3/4" eurocono per tubo 17x2

PAR20P

per tubazioni in PE-X. Attacco 3/4" eurocono per tubo 20x2



raccordo	confezione	codice	€/pz
tubo 17x2	2 pz.	PAR17P	3,12
tubo 20x2	2 pz.	PAR20P	3,12

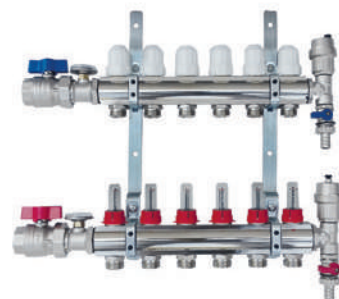
COLLETTORI E CASSETTE

SERIE **ERCOS PLUS IN OTTONE**

Collettore di distribuzione da 1" premontato in ottone nichelato composto da: collettore di mandata completo di regolatori micrometrici e misuratori di portata.

Collettore di ritorno completo di valvole di intercettazione manuali (termostattizzabili).

Staffe di fissaggio disassate con spessori antivibrazione. Corredati con: valvole a sfera da 1" (blu e rossa) di alimentazione e bocchettoni con termometri 0-80°. Terminali a "T" con valvole di sfiato automatico e valvole a sfera da 1/2" (blu e rossa) con portagomma per scarico impianto (adattatori per tubo esclusi).



Misura attacchi collettore: G 1" x G 3/4 Eurocono

collettore	confezione	codice	€/pz
3 uscite	1 pz.	PCE03	197,50
4 uscite	1 pz.	PCE04	224,38
5 uscite	1 pz.	PCE05	257,10
6 uscite	1 pz.	PCE06	292,17
7 uscite	1 pz.	PCE07	315,54
8 uscite	1 pz.	PCE08	349,43
9 uscite	1 pz.	PCE09	368,13
10 uscite	1 pz.	PCE10	385,66
11 uscite	1 pz.	PCE11	409,03
12 uscite	1 pz.	PCE12	444,09
13 uscite	1 pz.	PCE13	514,21
14 uscite	1 pz.	PCE14	585,95

KIT **COIBENTAZIONE**

In polietilene espanso reticolato, fornita in moduli da 12 uscite per collettori da 1"



serie	confezione	codice	€/pz
PCE e PCP	1 barra da 12 vie	PCECB1	19,76

CASSETTE PER COLLETTORE COIBENTATO

In lamiera zincata con anta bianca verniciata a polveri dotata di chiusura con guide di fissaggio per staffe disassate, piedini regolabili in altezza, completa di rete sullo schienale e pre-tranci per entrate laterali. Sistema di fissaggio telescopico, che permette di estendere la profondità della cassetta ottimizzando l'allineamento al piano finito della parete.

Profondità variabile da 90 a 150 mm



cassetta	scatola	codice	€/pz
400x630x90/150 per impianti di piccole dimensioni	1 pz.	PS90L4	111,30
500x630x90/150 per collettore 3+3 e 4+4	1 pz.	PS90L5	128,00
600x630x90/150 per collettore 5+5	1 pz.	PS90L6	139,13
700x630x90/150 per collettore 5+5, 6+6 e 7+7	1 pz.	PS90L7	143,58
850x630x90/150 per collettore 8+8, 9+9 e 10+10	1 pz.	PS90L8	150,26
1000x630x90/150 per collettore 11+11, 12+12 e 13+13	1 pz.	PS90L1	154,71
1200x630x90/150 per impianti di maggiori dimensioni	1 pz.	PS90L2	178,08

CASSETTE PER COLLETTORE IN OTTONE

Cassetta per collettore in ottone serie PCE. In lamiera zincata con anta bianca verniciata e polveri dotata di chiusura con guide di fissaggio. Per staffe disassate, piedini regolabili in altezza, completa di rete sullo schienale e pre-tranci per entrate laterali. Sistema di fissaggio telescopico, che permette di estendere la profondità della cassetta ottimizzando l'allineamento al piano finito della parete.



Profondità variabile da 80 a 140 mm

cassetta		scatola	codice	€/pz
500x630x80/150	per collettore 3+3 e 4+4	1 pz.	PS80L5	116,87
700x630x80/150	per collettore 5+5, 6+6 e 7+7	1 pz.	PS80L7	122,43
850x630x80/150	per collettore 8+8, 9+9 e 10+10	1 pz.	PS80L8	133,56
1000x630x80/150	per collettore 11+11, 12+12, 13+13 e 14+14	1 pz.	PS80L1	145,80
1200x630x80/150	per impianti di maggiori dimensioni	1 pz.	PS80L2	173,63

GRUPPI DI MISCELAZIONE

GRUPPO IDRONICO DI RILANCIO E MISCELAZIONE IN OTTONE DA 1"

Completo di: pompa di circolazione classe A con alimentazione di 230Vac, testa termostatica 20-55°C, termometri, termostato di sicurezza, raccordi per valvole a sfera dn25, by-pass lato bassa temperatura cavetti pompa e termostato sicurezza.



scatola		codice	€/pz
1 pz.		PMF1PF	698,81

CASSETTE METALLICA PER GRUPPO DI MISCELAZIONE

Per alloggiare il gruppo idronico di rilancio e mix in bassa abbinato ai collettori in ottone da 1". In lamiera zincata con anta bianca verniciata a polveri dotata di chiusura con guide di fissaggio per staffe disassate, piedini regolabili in altezza, completa di rete sullo schienale e pre-tranci per entrate laterali. Sistema di fissaggio telescopico, che permette di estendere la profondità della cassetta ottimizzando l'allineamento al piano finito della parete.

Profondità variabile da 90 a 150 mm



cassetta		scatola	codice	€/pz
700x630x90/150	per gruppo con collettore 3+3 e 4+4	1 pz.	PS90L7	143,58
850x630x90/150	per gruppo con collettore 5+5, 6+6 e 7+7	1 pz.	PS90L8	150,26
1000x630x90/150	per gruppo con collettore 8+8, 9+9 e 10+10	1 pz.	PS90L1	154,71
1200x630x90/150	per gruppo con collettore 11+11, 12+12 e 13+13	1 pz.	PS90L2	178,08

GRUPPO IDRONICO DI RILANCIO E MISCELAZIONE IN OTTONE DA 1" CON 3 STACCHI AD ALTA TEMPERATURA

Completo di: pompa di circolazione classe A con alimentazione di 230Vac, testa termostatica 20-55°C, termometri, termostato di sicurezza, raccordi per valvole a sfera dn25, by-pass lato alta temperatura, by-pass lato bassa temperatura, cavetti pompa e termostato sicurezza.



scatola		codice	€/pz
1 pz.		PMF1PA	955,43

CASSETTE METALLICA PER GRUPPO DI MISCELAZIONE IN ALTA TEMPERATURA

Per alloggiare il gruppo idronico di rilancio e mix con 3 stacchi in alta temperatura abbinato ai collettori in ottone da 1".

In lamiera zincata con anta bianca verniciata a polveri. Dotata di: chiusura portina, guide di fissaggio per staffe disassate, piedini regolabili in altezza, rete per intonaco post./ant. e 3 tranci laterali. Sistema di fissaggio telescopico della cornice regolabile tra 90 e 150mm. Altezza utile alloggiamento in cassetta 350 mm.

Profondità variabile da 90 a 150 mm



cassetta		scatola	codice	€/pz
850x780x90/150	per gruppo con collettore 3+3, 4+4, 5+5, 6+6	1 pz.	PS90F8	178,45
1000x780x90/150	per gruppo con collettore 7+7, 8+8, 9+9	1 pz.	PS90F1	184,57
1200x780x90/150	per gruppo con collettore 10+10, 11+11, 12+12, 13+13	1 pz.	PS90F2	199,09

KIT VALVOLE A SFERA DIRITTE BLU E ROSSA

Da 1" a passaggio totale, per gruppo mix e rilancio in ottone.



scatola		codice	€/pz
1 pz.		PAV1V	36,89

KIT DI COIBENTAZIONE IN POLIETILENE ESPANSO RETICOLATO

Per gruppo rilancio pmf, kit composto da 2 semigusci

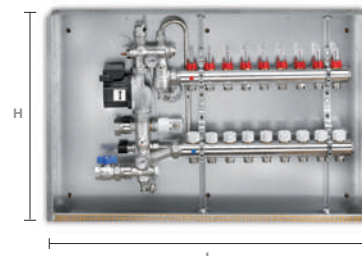


scatola	codice	€/m
1 pz.	PMFCB1	61,17

*composizione disponibile fino ad esaurimento

A PUNTO FISSO SERIE ERCOS MONO IN OTTONE

Composto da: collettore di distribuzione da 1" premontato in OTTONE nichelato completo di regolatori e misuratori di portata e valvole di intercettazione manuali (termostattizzabili), gruppo di miscelazione con valvola termostatica con sensore a distanza valvole a sfera da 1" rossa e blu, pompa di circolazione sincrona con alimentazione elettrica 230Vac ed a bassa pressione sonora: ≤ 43 dB (A) con interasse 130 mm, con attacchi da 1 1/2", termometri, by-pass differenziale, valvola sfiato automatico e valvola di scarico impianto (adattatori 3/4 Eurocono esclusi) completo di termostato di sicurezza.

Cassetta compresa.**SCHEDA DI CONNESSIONE E CABLAGGI ESCLUSI**

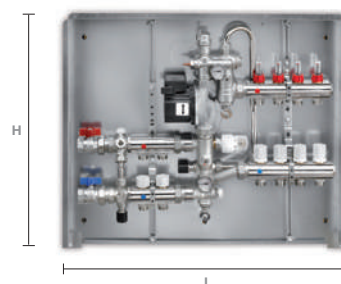
Cassetta metallica profondità 90-130 mm

gruppo	scatola	codice	L mm	H mm	€/pz
3 uscite	1 pz.	PME03M	700	720-860	1230,98
4 uscite	1 pz.	PME04M	700	720-860	1282,18
5 uscite	1 pz.	PME05M	700	720-860	1326,70
6 uscite	1 pz.	PME06M	700	720-860	1371,22
7 uscite	1 pz.	PME07M	850	720-860	1427,98
8 uscite	1 pz.	PME08M	850	720-860	1471,39
9 uscite	1 pz.	PME09M	850	720-860	1514,79
10 uscite	1 pz.	PME10M	1000	720-860	1591,59
11 uscite	1 pz.	PME11M	1000	720-860	1633,88
12 uscite	1 pz.	PME12M	1000	720-860	1680,63

*composizione disponibile fino ad esaurimento

**A PUNTO FISSO SERIE ERCOS DUO IN OTTONE
CON STACCHI PER ALTA TEMPERATURA**

Composto da: collettore di distribuzione da 1" premontato in OTTONE nichelato completo di regolatori e misuratori di portata e valvole di intercettazione manuali (termostattizzabili), gruppo di miscelatore con valvola termostatica con sensore a distanza, pompa di circolazione sincrona 230Vac a bassa pressione sonora ≤ 43 dB (A) interasse 130mm ed attacchi da 1" 1/2, termostato di sicurezza, termometri e by-pass differenziale lato bassa temperatura, valvola sfiato automatico, valvola scarico impianto, gruppo integrato con 2 stacchi alta temperatura dotato di valvole di intercettazione manuali (termostattizzabili), by-pass differenziale lato alta temperatura, valvole a sfera di intercettazione rossa e blu da 1". Adattatori 3/4 Eurocono esclusi.

Cassetta compresa.**SCHEDA DI CONNESSIONE E CABLAGGI ESCLUSI**

Cassetta metallica profondità 90-130 mm

gruppo	scatola	codice	L mm	H mm	€/pz
3+2 uscite	1 pz.	PME03D	700	720-860	1422,41
4+2 uscite	1 pz.	PME04D	850	720-860	1491,42
5+2 uscite	1 pz.	PME05D	850	720-860	1520,36
6+2 uscite	1 pz.	PME06D	850	720-860	1567,10
7+2 uscite	1 pz.	PME07D	1000	720-860	1643,90
8+2 uscite	1 pz.	PME08D	1000	720-860	1686,20
9+2 uscite	1 pz.	PME09D	1000	720-860	1735,17
10+2 uscite	1 pz.	PME10D	1200	720-860	1813,08
11+2 uscite	1 pz.	PME11D	1200	720-860	1860,94
12+2 uscite	1 pz.	PME12D	1200	720-860	1903,23



KIT DI COIBENTAZIONE PER GRUPPO DI MISCELAZIONE IN OTTONE

Kit di coibentazione in polietilene espanso per gruppo di regolazione Ercos articolo PME1PF con interasse pompa 130mm.

oggetto	confezione	codice	€/pz
Kit di coibentazione per gruppo di regolazione	1 pz.	PMECB1	68,84

POMPA PER GRUPPI DI MISCELAZIONE IN OTTONE

Conforme ai requisiti del marchio CE. Alimentazione elettrica monofase 230V ~ 50Hz.
 Temperatura fluido 2÷95°C Pressione massima 6 bar.
 Temp. ambiente 2÷40°C. A bassa pressione sonora ≤ 43 dB (A).

PMEPS



PMEPE9



PMEPS

Pompa di circolazione con motore sincrono tipo 25-55 interasse 130 mm.
 Spessore d'ingombro 88 mm. attacchi filettati G 1"1/2.

PMEPE9

Pompa di circolazione elettronica a basso consumo energetico tipo 25-60.
 Interasse 130 mm. spessore 90 mm. attacchi filettati G 1"1/2.

oggetto	confezione	codice	€/pz
Pompa di circolazione	1 pz.	PMEPS	204,79
Pompa di circolazione	1 pz.	PMEPE9	331,67

PANNELLO RADIANTE IN CARTONGESSO

Pannello radiante per riscaldamento e raffrescamento a soffitto composto da lastra in cartongesso spessore 15mm accoppiata a lastra isolante in EPS 100 spessore 30mm. Nel cartongesso vengono ricavate le serpentine a spirale passo 5cm nelle quali viene annegato il tubo in PE-XA 8x1mm; una serigrafia esterna indica la traccia dei circuiti. Spessore complessivo del pannello radiante 45mm. Riferimenti normativi: pannelli radianti in cartongesso verificati secondo le norme UNI EN 14037 ed UNI EN 14240 relative alle funzioni per riscaldamento e per raffrescamento.



dimensioni mm	confezione	codice	€/pz
500X1200	1 pz.	PSR512	56,04
600X1000	1 pz.	PSR610	56,04
600X1200	1 pz.	PSR612	67,25
600X2000	1 pz.	PSR620	103,31
1000X1200	1 pz.	PSR112	112,08
2000X1200	1 pz.	PSR212	224,16

PANNELLO NON ATTIVO IN CARTONGESSO

Pannello non attivo per tamponamento a soffitto composto da lastra in cartongesso spessore 15mm accoppiata a lastra isolante in EPS 100 spessore 30mm. Spessore complessivo del pannello di tamponamento 45mm.



dimensioni mm	confezione	codice	€/pz
600X2000	1 pz.	PSP620	48,04
2000X1200	1 pz.	PSP212	96,07

DISTRIBUTORE/RACCORDO

Distributore/raccordo in polimero ad innesto rapido per l'allacciamento idrico dei pannelli radianti. Distributore diritto ad una derivazione, per tubo multistrato. Misura mm 20x8x20.



descrizione	confezione	codice	€/pz
distributore ad una via 20x8x20	10 pz.	PSD128	11,82

Distributore/raccordo in polimero ad innesto rapido per l'allacciamento idrico dei pannelli radianti. Distributore diritto a due derivazione in linea, per tubo multistrato. Misura mm 20x8x8x20.



descrizione	confezione	codice	€/pz
distributore a due vie in linea 20x8x8x20	10 pz.	PSD228	14,41

Distributore/raccordo in polimero ad innesto rapido per l'allacciamento idrico dei pannelli radianti. Distributore diritto con due derivazioni contrapposte, per tubo multistrato. Misura mm 20x8x8x20.



descrizione	confezione	codice	€/pz
distributore ad una via contrapposta 20x8x8x20	10 pz.	PSD282	14,41

Distributore/raccordo in polimero ad innesto rapido per l'allacciamento idrico dei pannelli radianti. Distributore diritto con due derivazioni contrapposte, per tubo multistrato. Misura mm 20x8x8x20.



descrizione	confezione	codice	€/pz
distributore a due vie contrapposte 20x8x8x20	10 pz.	PSD482	19,77

RACCORDO IN POLIMERO DI GIUNZIONE

Raccordo in polimero ad innesto rapido per l'allacciamento idrico dei pannelli radianti.
Raccordo diritto per tubo PEX con tenuta sul \varnothing esterno. Misura mm 8x1.



descrizione	confezione	codice	€/pz
per tubo PEX 8x1	10 pz.	PSD188	5,16

Raccordo in polimero ad innesto rapido per la distribuzione idrica dei pannelli radianti.
Raccordo diritto per tubo multistrato con tenuta sul \varnothing interno. Misura mm 20x2.



descrizione	confezione	codice	€/pz
raccordo per tubo multistrato 20x2	10 pz.	PSD122	9,25

Raccordo in polimero ad innesto rapido per la distribuzione idrica dei pannelli radianti.
Raccordo a 90° (a gomito) per tubo multistrato con tenuta sul \varnothing interno. Misura mm 20x2.



descrizione	confezione	codice	€/pz
raccordo per tubo multistrato 20x2	10 pz.	PSD22G	9,34

Raccordo in polimero ad innesto rapido per la distribuzione idrica dei pannelli radianti.
Raccordo a T per tubo multistrato con tenuta sul \varnothing interno. Misura mm 20x2.



descrizione	confezione	codice	€/pz
raccordo a T per tubo multistrato 20x2	10 pz.	PSD22T	13,92

TAPPO

Tappo in polimero per terminali di distribuzione e per tubazioni pannelli.



descrizione	confezione	codice	€/pz
per terminali mm 20x2	20 pz.	PSD20T	1,63
per tubo PEX mm 8x1	20 pz.	PSD08T	1,19

TUBO MULTISTRATO

Tubazione in multistrato PEX-AL-PEX misura 20x2 realizzata secondo la norma en iso 21003.
Coibentato con guaina in polietilene espanso spessore 6mm.
Tubo di alimentazione dal collettore ai distributori dei pannelli.



descrizione	rotolo	codice	€/m
tubo multistrato misura 20x2 mm	50 m	PTMR25	3,96

RACCORDO ADATTATORE

Raccordo adattatore per tubazioni multistrato attacco 3/4" eurocono per tubo 20x2.



descrizione	confezione	codice	€/pz
tubo multistrato 20x2	2 pz.	SAN20M	3,12

Lined area for notes, consisting of horizontal ruling lines.

LINEA INDUSTRIA

Il sistema completo per le grandi superfici.

ATTENZIONE: Eventuali copie o richieste supplementari di disegni esecutivi cartacei cod. PRESE € 50.00

SERIE FLAT IN ROTOLO

In polistirene espanso sinterizzato (EPS) ad alta resistenza in rotolo accoppiato con film barriera antivapore riflettente in polistirene alluminato con dima sovrainpressa per posa a passo 5cm o multipli.

Classe EPS 200 marcatura CE secondo EN 13163
EUROCLASSE E



spessore		scatola	codice	€/mq
20 mm	(Rd: 0,55 m ² K/W)	10 mq	PPR20	14,20
30 mm	(Rd: 0,85 m ² K/W)	10 mq	PPR30	17,38
40 mm	(Rd: 1,15 m ² K/W)	10 mq	PPR40	22,70

SERIE BASIC ALTO

In polistirene espanso sinterizzato (EPS) ad alta resistenza con bugna passo 5cm, con film barriera antivapore in PS da 17/100 termo-applicato.

Dimensioni utili pannello PPB42, PPB52 e PPB62: 1400x800mm (ingombro: 1426x826mm)

Dimensioni utili pannello PPB72 e PPB82: 1000x500mm (ingombro: 1030x530mm)

Classe EPS 200 marcatura CE secondo EN 13163

EUROCLASSE E



spessore		scatola	codice	€/mq
20 mm	(tot. 42 mm - Rd: 0,76 m ² K/W)	16,80 mq	PPB42	20,29
30 mm	(tot. 52 mm - Rd: 1,07 m ² K/W)	13,44 mq	PPB52	21,14
40 mm	(tot. 62 mm - Rd: 1,37 m ² K/W)	11,20 mq	PPB62	22,83
50 mm	(tot. 72 mm - Rd: 1,62 m ² K/W)	5,00 mq	PPB72	27,90
60 mm	(tot. 82 mm - Rd: 1,92 m ² K/W)	4,50 mq	PPB82	31,07

SERIE FLAT IN LASTRA

In lastra di polistirene espanso sinterizzato (EPS) ad alta resistenza con dima passo 5cm, con film barriera antivapore in PS da 17/100 termoapplicato.

Dimensioni utili pannello: 1400x800mm (ingombro: 1426x826mm)

Classe EPS 200 marcatura CE secondo EN 13163

EUROCLASSE E



spessore		scatola	codice	€/mq
20 mm	(Rd: 0,60 m ² K/W)	29,12 mq	PPP20	14,20
30 mm	(Rd: 0,90 m ² K/W)	19,04 mq	PPP30	18,01
42 mm	(Rd: 1,27 m ² K/W)	14,56 mq	PPP40	20,54

TUBO POLIETILENE RETICOLATO PE-XA

In HPDE ad alta densità reticolato con sistema a perossidi, grado di reticolazione >70% con barriera antidiffusione di ossigeno EVOH.

Conforme ai requisiti della norma EN ISO 15875-2



diametro		rotolo	codice	€/m
20x2 mm		500 m	PTRB25	2,28
25x2,3 mm		180 m	PTB252	3,28

FASCIA PERIMETRALE

In polietilene espanso con densità 22 kg/m³ completa di banda adesiva su tutta la superficie del lato interno



misura		rotolo	codice	€/m
250x10 mm		50 m	PAFAI	3,43

GUIDA FISSATUBO

Guida di fissaggio per il tubo con diametro da 17-20-25 mm e passo di posa 100mm. In materiale plastico, formato in sezioni da 1 mt ad incastro per raggiungere le dimensioni volute. Con striscia biadesiva per ancoraggio su pannello.



Dimensioni (LxPxH)	confezione	codice	€/pz
1000x50x40 mm	50 pz.	PASTRA	4,32

CURVA DI SOSTEGNO



curva per tubi	confezione	codice	€/pz
da 20 a 22mm	1 pz.	PACUR2	3,07
per 25 mm	1 pz.	PACUR5	4,21

RACCORDO/ADATTATORE

PAR20P

Per tubazioni in PE-X. Attacco 3/4" eurocono per tubo 20x2

PAR25E

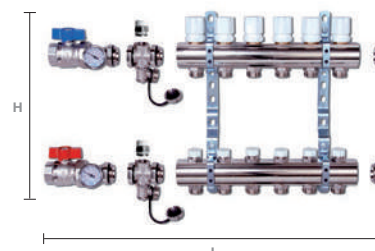
Raccordo adattatore per tubazioni in polietilene, attacco x 3/4" F, per tubo 25x2,3



raccordo	confezione	codice	€/pz
Tubo 20x2	2 pz.	PAR20P	3,12
Tubo 25x2,3	1 pz.	PAR25E	15,14

SERIE ERCOS TOP INDUSTRIA IN OTTONE

Collettore di distribuzione premontato da 1"1/4 in ottone nichelato composto da 1 collettore di mandata con detentori incorporati predisposti per la doppia regolazione, 1 collettore di ritorno completo di valvole di intercettazione manuali (termostattizzabili). Completi di staffe di fissaggio disassate con spessori antivibrazione. Corredati con valvole a sfera da 1"1/4 (blu e rossa) di alimentazione e bocchettoni con termometro (0-80°C) completi di valvola sfiato manuale e valvole scarico acqua, con tappi ciechi terminali da 1"1/4. Profondità collettore 110mm.



Misura attacchi collettore: G 1"1/4 x G 3/4 Eurocono

collettore	confezione	codice	ingombro mm (LxH)	€/pz
2+2	1 pz.	PCN02	278x370	295,67
3+3	1 pz.	PCN03	328x370	335,41
4+4	1 pz.	PCN04	378x370	376,31
5+5	1 pz.	PCN05	428x370	406,69
6+6	1 pz.	PCN06	478x370	479,15
7+7	1 pz.	PCN07	528x370	502,52
8+8	1 pz.	PCN08	578x370	524,72
9+9	1 pz.	PCN09	628x370	560,95
10+10	1 pz.	PCN10	678x370	640,42
11+11	1 pz.	PCN11	728x370	700,02
12+12	1 pz.	PCN12	778x370	730,40
13+13	1 pz.	PCN13	828x370	772,48

SERIE ERCOS BIG INDUSTRIA IN ACCIAIO COLLETTORE DI DISTRIBUZIONE SERIE ERCOS DA 2"

Collettore di distribuzione da 2" realizzato in acciaio inox 18/10 secondo EN 10088-2, diametro esterno 50mm, spessore acciaio 1,5mm. Disponibile da 2 a 16 vie, composto da: collettore di mandata, ingresso con giurello da 2", completo di regolatori e misuratori di portata, regolazione 0÷5 l/m, o in alternativa di detentori micrometrici; collettore di ritorno, ingresso con giurello da 2", con valvole di intercettazione manuali termostattizzabili. Entrambe le barre collettore sono dotate di staffe di fissaggio, valvola di sfiato manuale, valvola di scarico e tappo di chiusura finale. Derivazioni con attacco 3/4" eurocono, interasse derivazioni 80mm. Su richiesta sono disponibili valvole a sfera M/F di intercettazione collettore con maniglia blu e rossa da 2".

SISTEMI SPECIALI

I sistemi ideali per le ristrutturazioni che necessitano di spessori limitati.

ATTENZIONE: Eventuali copie o richieste supplementari di disegni esecutivi cartacei cod. PRESE € 50.00

TUBO MULTISTRATO PE.RT – AL – PE.RT

Tubo multistrato PE.RT-AL-PE.RT realizzato con strato interno in polietilene ad alta resistenza termica maggiorata, alluminio, sp. 0,2mm.

Conforme ai requisiti della norma EN ISO 21003



diametro	rotolo	codice	€/m
16x2 mm	500 m	PTM165B0DE	1,65

RACCORDO / ADATTATORE

Raccordo adattatore per tubazioni multistrato attacco 3/4" eurocono per tubo 16x2.



raccordo	confezione	codice	€/pz
Tubo 16x2	40 pz.	PAR16M	3,12

SISTEMA A SECCO 22/32

Pannello radiante lineare per sistema a secco composto da lastra in fibrogesso spessore 22,5mm. Nel fibrogesso vengono ricavate le fresature lineari di alloggiamento del tubo, passo di posa 15cm, nelle quali viene posato il tubo multistrato PE.RT-AL-PE.RT 16x2mm con circuiti a serpentina; spessore complessivo del pannello radiante 22,5mm, resistenza termica rd 0,07m² K/W, densità fibrogesso 1150 kg/mc, dimensioni pannello 1200x600mm.



descrizione	dimensioni mm	codice	€/pz
pannello radiante lineare in fibrogesso	600X1200	PPGL22	67,23

Pannello radiante lineare per sistema a secco composto da lastra in fibrogesso spessore 22,5mm accoppiato a lastra isolante in eps 200 spessore 10mm. Nel fibrogesso vengono ricavate fresature lineari di alloggiamento del tubo, passo di posa 15cm, nelle quali viene posato il tubo multistrato PE.RT-AL-PE.RT 16x2mm con circuiti a serpentina; spessore complessivo del pannello radiante 32,5mm, resistenza termica rd 0,36m² K/W, densità fibrogesso 1150 kg/mc, comprimibilità lastra in eps secondo UNI EN 826 = 200kpa, dimensioni pannello 1200x600mm.



descrizione	dimensioni mm	codice	€/pz
pannello radiante lineare in fibrogesso	600X1200	PPGL32	74,92

Pannello radiante misto, lineare con bugnatura in testa, per sistema a secco composto da lastra in fibrogesso spessore 22,5mm. Nel fibrogesso vengono ricavate le fresature lineari con bugnatura in testa di alloggiamento del tubo, passo 15cm, nelle quali viene posato il tubo multistrato PE.RT-AL-PE.RT 16x2mm con circuiti a serpentina; spessore complessivo del pannello radiante 22,5mm, resistenza termica rd 0,07m² K/W, densità fibrogesso 1150 kg/mc, dimensioni pannello 1200x600mm.



descrizione	dimensioni mm	codice	€/pz
pannello radiante misto in fibrogesso	600X1200	PPGM22	74,92

Pannello radiante misto, lineare con bugnatura in testa, per sistema a secco composto da lastra in fibrogesso spessore 22,5mm accoppiato a lastra isolante in eps 200 spessore 10mm. Nel fibrogesso vengono ricavate fresature lineari con bugnatura in testa di alloggiamento del tubo, passo 15cm, nelle quali viene posato il tubo multistrato PE.RT-AL-PE.RT 16x2mm con circuiti a serpentina; spessore complessivo del pannello radiante 32,5mm, resistenza termica rd 0,36m² K/W, densità fibrogesso 1150 kg/mc, comprimibilità lastra in eps secondo UNI EN 826 = 200kpa, dimensioni pannello 1200x600mm.



descrizione	dimensioni mm	codice	€/pz
pannello radiante misto in fibrogesso	600X1200	PPGM32	82,63

Pannello radiante bugnato per sistema a secco composto da lastra in fibrogesso spessore 22,5mm. Nel fibrogesso vengono ricavate le fessure a bugna di alloggiamento del tubo, passo 15cm, nelle quali viene posato il tubo multistrato PE.RT-AL-PE.RT 16x2mm, pannello adatto per circuiti a serpentina o a chiocciola; spessore complessivo del pannello radiante 22,5mm, resistenza termica rd 0,07m² K/W, densità fibrogesso 1150 kg/mc, dimensioni pannello 1200x600mm.



descrizione	dimensioni mm	codice	€/pz
pannello radiante bugnato in fibrogesso	600X1200	PPGB22	94,13

Pannello radiante bugnato per sistema a secco composto da lastra in fibrogesso spessore 22,5mm accoppiato a lastra isolante in eps 200 spessore 10mm. Nel fibrogesso vengono ricavate le fessure a bugna di alloggiamento del tubo, passo 15cm, nelle quali viene posato il tubo multistrato PE.RT-AL-PE.RT 16x2mm, pannello adatto per circuiti a serpentina o a chiocciola; spessore complessivo del pannello radiante 32,5mm, resistenza termica rd 0,36m² K/W, densità fibrogesso 1150 kg/mc, comprimibilità lastra in eps secondo UNI EN 826 = 200kpa, dimensioni pannello 1200x600mm.



descrizione	dimensioni mm	codice	€/pz
pannello radiante bugnato in fibrogesso	600X1200	PPGB32	101,82

Pannello radiante speciale per sottocollettore per sistema a secco composto da lastra in fibrogesso spessore 22,5mm. Nel fibrogesso vengono ricavate le fessure a bugna per il passaggio dei tubi con passo infittito, interasse bugna 7,5cm, nelle quali viene posato il tubo multistrato PE.RT-AL-PE.RT 16x2mm, adatto per posa nella zona ingresso collettore; spessore complessivo del pannello radiante 22,5mm, resistenza termica rd 0,07m² K/W, densità fibrogesso 1150 kg/mc, dimensioni pannello 1200x600mm.



descrizione	dimensioni mm	codice	€/pz
pannello radiante speciale in fibrogesso	600X1200	PPGC22	99,87

Pannello radiante speciale per sottocollettore per sistema a secco composto da lastra in fibrogesso spessore 22,5mm accoppiato a lastra isolante in eps 200 spessore 10mm. Nel fibrogesso vengono ricavate le fessure a bugna per il passaggio dei tubi con passo infittito, interasse bugna 7,5cm, nelle quali viene posato il tubo multistrato PE.RT-AL-PE.RT 16x2mm, adatto per posa nella zona ingresso collettore; spessore complessivo del pannello radiante 3,5mm, resistenza termica rd 0,36m² K/W, densità fibrogesso 1150 kg/mc, comprimibilità lastra in eps secondo UNI EN 826 = 200kpa, dimensioni pannello 1200x600mm.



descrizione	dimensioni mm	codice	€/pz
pannello radiante speciale in fibrogesso	600X1200	PPGC32	107,56

GUSCIO TERMOFORMATO

Guscio termoformato sp 1mm, ad elevata calpestatibilità, passo 5cm, altezza guscio 22mm, misura 1200x800, adatto per tubo 16 e 17 mm.



dimensioni mm	confezione mq	codice	€/mq
1200x800 mm	10,56	PPT01	16,11

Guscio termoformato sp 1mm, bugna forata e strato adesivo sul fondo, elevata calpestatibilità, passo 5cm, altezza guscio 22mm, misura 1200x800.



dimensioni mm	confezione mq	codice	€/mq
1200x800 mm	10,56	PPT01F	27,90

Nota: il sistema guscio termoformato più il tubo si completa con gli accessori standard per il pavimento radiante (fascia perimetrale, curva di sostegno, giunto di dilatazione, additivo antialga).

Per la posa del massetto autolivellante, attenersi scrupolosamente alle indicazioni riportate sulla scheda di posa.

REGOLAZIONE CLIMATICA

Per avere sempre sotto controllo la temperatura della tua casa,
aumentando il comfort ed evitando sprechi di energia.

ATTENZIONE: Eventuali copie o richieste supplementari di disegni esecutivi cartacei cod. PRESE € 50.00

ATTUATORE PRAS2 - PRAS4

Attuatore termoelettrico ON/OFF normalmente chiuso.
Per comando di un singolo circuito.
Alimentazione 230 V a 2 fili o 4 fili.
(il 4 fili è dotato di microinterruttore ausiliario di fine corsa - contatto n.a.)



oggetto	scatola	codice	€/kit
Attuatore 2 fili	1 pz.	PRAS2	24,38
Attuatore 4 fili	1 pz.	PRAS4	36,00

ATTUATORE PRAT2 - PRAT4

Attuatore termoelettrico ON/OFF normalmente chiuso.
Per comando di un singolo circuito.
Alimentazione 230 V a 2 fili o 4 fili.
(il 4 fili è dotato di microinterruttore ausiliario di fine corsa - contatto n.a.)



oggetto	scatola	codice	€/kit
Attuatore 2 fili	1 pz.	PRAT2	34,95
Attuatore 4 fili	1 pz.	PRAT4	47,64

TERMOSTATO DI SICUREZZA

Valore di taratura 55°C, cablaggio incluso.
Interrompe la pompa del collettore/pannelli se si supera il valore di taratura.
Completo di molla per fissaggio.



oggetto	scatola	codice	€/pz
Termostato	1 pz.	PRTES	31,50

SCHEDA DI CONNESSIONE

Per cassetta di miscelazione a punto fisso con cablaggio pompa e termostato sicurezza completa di morsetti per il collegamento del termostato ambiente e di relè con contatto pulito di servizio.



oggetto	scatola	codice	€/pz
Scheda	1 pz.	PRSCH	83,28

TERMOSTATO

Termostato ambiente elettronico con microprocessore da parete, per comando di impianti di riscaldamento e raffrescamento, campo di regolazione 2÷40°C, differenziale di intervento 0,5°C, tre livelli di temperatura selezionabili, contatto in scambio portata 5(3)a 250vac.



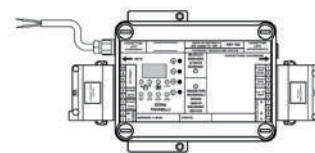
caratteristiche	confezione	codice	€/pz
alimentazione a batteria, n°2 AAA 1,5v	1 pz.	PRS2TA	74,74

CENTRALINA DI REGOLAZIONE

Centralina di regolazione climatica ad una zona, per impianti di riscaldamento e raffrescamento radiante a pavimento, con controllo del punto di rugiada.

Display di impostazione e visualizzazione dei parametri.

Dotata di alimentazione integrata del circolatore e della valvola miscelatrice tre punti 230vac.



caratteristiche	confezione	codice	€/pz
alimentazione 230vac	1 pz.	PRS5RC	737,92

SONDA AMBIENTE T.U.

Sonda ambiente temperatura e umidità/punto di rugiada, alimentata direttamente dalla centralina climatica. Si possono collegare fino a un massimo di 3 sonde temperatura/umidità, ad una unica centralina climatica, per verifica e controllo di 3 diverse zone.



caratteristiche	confezione	codice	€/pz
alimentazione da centralina 12vac	1 pz.	PRS5TU	245,97

SONDA TEMPERATURA

Sonda temperatura esterna, elemento sensibile ntc 1kΩ, campo di impiego -30÷40°C.



descrizione	confezione	codice	€/pz
sonda esterna	1 pz.	PRS5TE	110,69

Sonda temperatura mandata a filo, elemento sensibile ntc 10kΩ, campo di misura 0÷100°C.



descrizione	confezione	codice	€/pz
sonda temperatura a filo	1 pz.	PRS5TM	98,39
pozzetto in ottone G1/2" per sonda a filo	1 pz.	PRS5PM	53,92

Sonda temperatura mandata a immersione, elemento sensibile ntc 10kΩ, campo di misura 0÷100°C, completa di pozzetto in ottone ø9x90mm con attacco G1/2"



descrizione	confezione	codice	€/pz
sonda temperatura ad immersione	1 pz.	PRS5SM	186,37

ATTUATORE FLOTTANTE

Attuatore flottante 3 punti, alimentazione 230vac, corsa stelo 6,5mm, tempo corsa 150 sec, IP43, 180N, ghiera di fissaggio con attacco 30x1,5



caratteristiche	confezione	codice	€/pz
attuatore flottante 3 punti 230vac	1 pz.	PRS5AF	171,80

UMIDOSTATO

Umidostato elettronico da incasso a 3 moduli, adatto per il controllo dell'umidità in ambienti residenziali. Alimentazione 230Vac, led di stato, selettore 2 posizioni spento/automatico, contatto in scambio portata 5(3)a 250v; campo di regolazione umidità' rh 30÷90%, differenziale di intervento rh 5%.



descrizione	confezione	codice	€/pz
alimentazione 230vac	1 pz.	PR3UD	175,02

DEUMIDIFICATORE

Deumidificatore isotermico canalizzabile da controsoffitto. Funzionamento a ciclo frigorifero con raffreddamento ad acqua refrigerata. umidità condensata (26°C-65% rh-acqua ingresso 15°C) 25,5 l/giorno; portata aria nominale 200mc/h; rumorosità secondo la norma iso 3746: 38 dba; ventilatore centrifugo a tre velocità; ingombri dell'apparecchio LxHxP mm 645x247x550.



caratteristiche	confezione	codice	€/pz
deumidificatore da controsoffitto	1 pz.	PDU26	1906,29

Deumidificatore isotermico canalizzabile da controsoffitto. Funzionamento a ciclo frigorifero con raffreddamento ad acqua refrigerata. umidità condensata (26°C-65% rh-acqua ingresso 15°C) 38,3 l/giorno; ventilatore centrifugo a tre velocità; ingombri dell'apparecchio LxHxP mm 593x262x700.



descrizione	confezione	codice	€/pz
deumidificatore da controsoffitto	1 pz.	PDU38	2923,30

Deumidificatore isotermico da incasso o da parete. Funzionamento a ciclo frigorifero con raffreddamento ad acqua refrigerata. umidità condensata (26°C-65% rh-acqua ingresso 15°C) 24,0 l/giorno; rumorosità secondo la norma iso 3746: 36 dba; ventilatore centrifugo a tre velocità; ingombri dell'apparecchio LxHxP mm 722x573x202.



descrizione	confezione	codice	€/pz
deumidificatore da parete	1 pz.	PDU24	1906,29

ACCESSORI PER DEUMIDIFICATORI

Mobiletto di chiusura per deumidificatore da parete (senza incasso). Mobiletto realizzato in legno mdf laccato bianco. Ingombri LxHxP mm 796x649x229.



descrizione	confezione	codice	€/pz
mobiletto da parete	1 pz.	PDU24M	660,35

Dima da incasso in acciaio (controcassa) per deumidificatore da incasso. Ingombri LxHxP mm 760x619x209.



descrizione	confezione	codice	€/pz
dima da incasso	1 pz.	PDU24D	154,21



Pannello frontale di chiusura per dima da incasso in acciaio.
Pannello realizzato in legno mdf laccato bianco. Ingombri LxHxP mm 790x630x18.

descrizione	confezione	codice	€/pz
pannello frontale	1 pz.	PDU24F	399,24



Plenum di mandata coibentato, per deumidificatori da controsoffitto,
dotato di fori pretranciati ed appositi collari diametro 100mm.

descrizione	confezione	codice	€/pz
plenum di mandata	1 pz.	PDU2PL	265,84

KIT BY-PASS

PAKBP

A regolazione fissa per collettore in ottone con 2 raccordi intermedi e guarnizioni o-ring.

PAKBPP

A regolazione fissa per collettore in polimero con 2 raccordi intermedi e guarnizioni o-ring.

Composizione disponibile fino ad esaurimento



oggetto	scatola	codice	€/pz
Kit by-pass	1 pz.	PAKBP	45,97
Kit by-pass	1 pz.	PAKBPP	52,87

ACCESSORI PER COLLETTORE

PAVSD

Kit 2 valvole a sfera diritte da 1" e raccordo a tenuta morbida con farfalla blu e rossa, completo di raccordo di giunzione e termometro orientabile per collettore in ottone.

PAVSDP

Kit 2 valvole a sfera diritte da 1" e raccordo a tenuta morbida con farfalla blu e rossa, completo di raccordo di giunzione e termometro orientabile per collettore in polimero.

Composizione disponibile fino ad esaurimento



kit composto	n° kit	codice	€/kit
2 valvole 1" per Ottone	1	PAVSD	62,22
2 valvole 1" per Polimero	1	PAVSDP	81,69

TAPPO 3/4" EUROCONO

Kit 2 tappi ciechi per adattatori attacco 3/4" F eurocono completi di guarnizione di tenuta.



oggetto	pezzi	codice	€/pz
Coppia di tappi	1	PATAPF	3,68

STAFFE DI FISSAGGIO

PASTA

Coppia di staffe di fissaggio con spessori antivibrazione per collettore in ottone. Disegno esclusivo che permette di compattare gli ingombri garantendo spazi agevoli per il fissaggio di tubi ed accessori.

PASTAP

Coppia di staffe di sostegno per collettore in polimero.

Composizione disponibile fino ad esaurimento



oggetto	kit	codice	€/kit
Coppia di staffe	1	PASTA	6,68
Coppia di staffe	1	PASTAP	8,90

GRUPPO RACCORDO A T

PARATB - PARATR

A tenuta morbida con valvola di sfiato automatico e rubinetto di scarico impianto con porta gomma per collettori in ottone.

PARATM

A tenuta morbida con valvola di sfiato manuale e rubinetto di scarico impianto con porta gomma.

PARATP

A tenuta morbida con valvola di sfiato automatico e rubinetto di scarico impianto con porta gomma per collettori in polimero.

Composizione disponibile fino ad esaurimento



gruppo	kit	codice	€/kit
Valvola BLU	1	PARATB	13,36
Valvola ROSSA	1	PARATR	13,36
Polimero	1	PARATP	25,38
Polimero	1	PARATM	10,58

VALVOLE DI SFIATO

AUTOMATICO PARAVA

Valvola di sfiato automatico da 1/2"

MANUALE SV1/2 - SV3/8

Valvola di sfiato manuale attacco 3/8" polimero -
Valvola di sfiato manuale attacco 1/2" ottone.



kit composto	kit	codice	€/kit
Automatico	1	PARAVA	7,79
Manuale	1	SV1/2	6,30
Manuale	1	SV3/8	6,30

REGOLATORE E MISURATORE DI PORTATA

PAREG (Ottone) con Scala Ispezionabile.



regolatore	kit	codice	€/kit
con scala ispezionabile da 1 a 5 L/min. per collettori in ottone	1	PAREG	12,14

MISURATORE DI PORTATA

Specifico per collettori da 1" 1/4 attacco 3/4 eurocono da installare sul collettore di ritorno.



misuratore	pezzi	codice	€/pz
Universale	1	PAREGT	12,14

VALVOLA MANUALE TERMOSTATIZZABILE

Valvola "vitone termostatico" di comando per collettori in ottone da 1" serie Ercos Plus.



oggetto	pezzi	codice	€/pz
Valvola termostattizzabile, attacco 30x1,5, da 1/2" G, completo di volantino in abs bianco.	1	PARVI	10,02

TERMOMETRO

Termometro 0-80°



oggetto	pezzi	codice	€/pz
Termometro 0-80°	1	PATE8	7,79

RACCORDO MM PER RIPARAZIONE TUBAZIONI

Raccordo di giunzione MM attacco G 3/4" eurocono x G 3/4" eurocono.



Raccordo da utilizzare per la riparazione delle tubazioni danneggiate.

Il raccordo andrà abbinato agli adattatori PAR17P, PAR20P, PAR16M secondo il diametro del tubo, per realizzare la giunzione sottotraccia.

N.B.: la giunzione così realizzata non dovrà essere posta a contatto diretto con il massetto ed andrà protetta da quest'ultimo anche nella fase di getto.

oggetto	pezzi	codice	€/pz
Raccordo MM 3/4" per riparazione tubazioni 17x2, 20x2, 16x2	1	PAR1PM	6,68

NIPPLA NICHELATO

Nipplo nichelato da 1" MM per giunzione collettori PCE.



oggetto	pezzi	codice	€/pz
Nipplo 1" mm per giunzione collettori PCE	1 pz.	PARAC1	12,24

RACCORDO SDOPPIATORE

Raccordo sdoppiatore in ottone nichelato G 3/4" x 3/4" eurocono per sdoppiare i circuiti sui collettori.



oggetto	pezzi	codice	€/pz
Raccordo sdoppiatore 3/4" eurocono	1	PARSD	16,92

RICAMBI PER CASSETTA METALLICA

Raccordo sdoppiatore in ottone nichelato G 3/4" x 3/4" eurocono per sdoppiare i circuiti sui collettori. Serratura con chiusura a taglio/cacciavite.

oggetto	pezzi	codice	€/pz
Kit cornice portina per cassetta metallica 400 mm.	1 pz.	PS90K4	44,52
Kit cornice portina per cassetta metallica 500 mm.	1 pz.	PS90K5	46,75
Kit cornice portina per cassetta metallica 600 mm.	1 pz.	PS90K6	48,97
Kit cornice portina per cassetta metallica 700 mm.	1 pz.	PS90K7	51,20
Kit cornice portina per cassetta metallica 850 mm.	1 pz.	PS90K8	55,65
Kit cornice portina per cassetta metallica 1000 mm.	1 pz.	PS90K1	58,99
Kit cornice portina per cassetta metallica 1200 mm.	1 pz.	PS90K2	64,55
Serratura con chiusura a taglio/cacciavite	1 pz.	PSLSER	6,68

HEAT ENERGY CONTABILIZZAZIONE

Contabilizzazione diretta dei consumi individuale e indipendente anche in caso di riscaldamento centralizzato, grazie ai nuovi moduli d'utenza.

A seconda delle tue esigenze richiedi il tuo preventivo personalizzato e su misura

MODULI SERIE ENERGY CONTROL

Compatti e funzionali, soddisfano tutte le esigenze con portata d'acqua di 1,5m³/h per la misura da 3/4" e portata di 2,5m³/h per la misura da 1".

Gli attacchi sono reversibili grazie all'innovativo sistema di fissaggio dei rami.

Sono disponibili nelle versioni da 3/4" e da 1" con valvola motorizzata da 2 o 3 vie e nelle versioni per lettura locale con predisposizione per la modalità Mode Bus o nella versione già completa dei cavetti di collegamento contatori per lettura a distanza con modalità Mode Bus.

N.B.: moduli forniti completi di strumentazione allegata a parte



1



2

1 PCU32P
2 PCU33P

modulo contacalorie con misura solo riscaldamento

codice	versione	tipo di lettura dati	€/pz
PCU32P	3/4" 2 vie	LOCALE c/predisposizione	1252,13
PCU33P	3/4" 3 vie	LOCALE c/predisposizione	1362,31

CASSETTA METALLICA CON VALVOLA MOTORIZZATA

Cassetta metallica con portina e cornice regolabile completa di valvola motorizzata da 2 o 3 vie e barilotti di collegamento da 3/4" o da 1" dotata di serie di un filtro a "Y" ispezionabile sul ramo di mandata impianto.

Dimensioni cassetta: mm(LxHxP) 400x450x120÷150



codice	misura	descrizione	€/pz
PCC32V	3/4" 2 vie	Cassetta metallica con valvola a 2 vie motorizzata	740,15

STRUMENTAZIONE PER MODULI D'UTENZA

NB: l'unità elettronica del Contacalorie per misura caldo/freddo va obbligatoriamente remotata, ovvero staccata dal contatore e fissata a parte, nella cassetta, con l'apposito kit di fissaggio.



contabilizzatore calorie con predisposizione m-bus



contatore acqua

codice	misura	descrizione	€/pz
PCS3CC	3/4"	Contabilizzatore calorie per misura solo caldo c/predisposizione M-Bus	478,59
PCS3CF	3/4"	Contabilizzatore calorie per misura caldo/freddo c/predisposizione M-Bus	489,72
PCS3AC	3/4"	Contatore acqua calda c/predisposizione M-Bus	83,48
PCS3AF	3/4"	Contatore acqua fredda c/predisposizione M-Bus	83,48
PCS1CC	1"	Contabilizzatore calorie per misura solo caldo c/predisposizione M-Bus	495,29
PCS1CF	1"	Contabilizzatore calorie per misura caldo/freddo c/predisposizione M-Bus	506,42
PCS1AC	1"	Contatore acqua calda c/predisposizione M-Bus	105,74
PCS1AF	1"	Contatore acqua fredda c/predisposizione M-Bus	94,61

COMPONENTI PER LA LETTURA REMOTA DEI DATI

I moduli d'utenza forniti con strumenti per lettura locale dei dati hanno la possibilità di essere trasformati in strumenti con lettura remota M-Bus utilizzando gli appositi accessori e cavetti di collegamento.



codice	q.ta per contatore	descrizione	€/pz
PC1ERS	1	emettitore e lancia impulsi read switch per contatore AC/AF	31,16

CONCENTRATORI DATI PER M-BUS



codice	descrizione	€/pz
PC2R20	Concentratore M-BUS per raccolta dati fino a 20 carichi (completo di alimentatore esterno 230Vac/24V)	1886,54
PC2R60	Concentratore M-BUS per raccolta dati fino a 60 carichi	2359,56
PC2R24	Concentratore M-BUS per raccolta dati fino a 240 carichi (completo di alimentatore esterno 230Vac)	4913,90

MASTER M-BUS PER RACCOLTA DATI CON COMUNICAZIONE VIA GSM/GPRS



codice	descrizione	€/pz
PC4GS1	Concentratore dati GSM-GPRS tipo CMe2100 per 8 contatori M-Bus	1335,60
PC4GS3	Modulo di espansione tipo CMeX10 per 32 contatori M-Bus	1046,22
PC4GS4	Modulo di espansione tipo CMeX11 per 64 contatori M-Bus	1613,85
PC4GS5	Modulo di espansione tipo CMeX12 per 128 contatori M-Bus	2971,71
PC4GS6	Modulo di espansione tipo CMeX13 per 256 contatori M-Bus	3433,61

Condizioni di fornitura

Il conferimento di un ordine a ERCOS per i prodotti contenuti nel presente listino implica l'accettazione delle qui sotto elencate condizioni generali di fornitura, salvo diverso accordo espresso in forma scritta.

1. Ordini

Tutti gli ordini verranno forniti secondo le condizioni standard indicate nel presente listino.

2. Modifiche e annullamento degli ordini

Non potranno essere accettate modifiche, annullamenti, aggiunte sull'ordine, richieste di particolari lavorazioni/personalizzazioni salvo preventivo accordo scritto da parte di ERCOS ed esplicita accettazione scritta da parte del cliente delle eventuali maggiorazioni di costo o delle ulteriori spese sostenute a causa di dette variazioni che verranno di conseguenza addebitate.

3. Prezzi e sconti

I prezzi esposti nel presente listino sono da intendersi Franco Fabbrica, trasporto e IVA esclusi. Eventuali accordi, intervenuti con terzi, seppur agenti di ERCOS, relativi a prezzi e sconti sul presente listino non sono vincolanti per ERCOS, salvo espressa accettazione scritta da parte di questa. Listini, preventivi, offerte e prezzi, potranno subire in qualsiasi momento variazioni ad insindacabile discrezione di ERCOS.

4. Trasporto e Logistica

a. Aspetti inerenti la gestione logistica

ERCOS si riserva il diritto ad evadere gli ordini anche in più consegne parziali. Qualora il cliente desidera evitare dette consegne parziali dovrà specificarlo chiaramente nell'ordine.

ERCOS è esonerata da ogni responsabilità per la mancata o ritardata consegna imputabile all'errata scelta del giorno o dell'orario di consegna al destinatario o all'utilizzo di un mezzo di trasporto non adeguato alle necessità del destinatario, qualora particolari modalità di consegna inerenti giorni e orari di ricevimento e scarico merce, richieste di consegna con mezzi di trasporto specifici (ad es. motrice, sponda idraulica, camion centinato, ecc.) non siano state esplicitamente richieste nell'ordine. In mancanza di tali indicazioni, ERCOS è infatti autorizzata alla spedizione secondo le modalità e con il mezzo che riterrà opportuni e le eventuali spese dovute alla mancata consegna verranno addebitate al cliente.

b. Responsabilità inerenti la spedizione.

L'eventuale spedizione della merce viene eseguita per conto del destinatario e quindi a suo rischio e pericolo. Al ricevimento della merce, il destinatario deve verificare che l'imballo sia intatto, che la merce non sia danneggiata o difettosa e che non vi sia merce mancante o difforme da quanto ordinato. Ogni eventuale reclamo relativo agli imballi, a danni o difetti, ad ammanni o a qualunque altra contestazione relativa alla merce ricevuta va immediatamente segnalata al trasportatore firmando con riserva il documento di trasporto. La riserva va poi confermata a ERCOS a mezzo lettera raccomandata, fax o posta elettronica, entro 8 giorni dal ricevimento della merce. Decorso questo termine, il trasportatore sarà liberato da ogni responsabilità sulla merce consegnata e quindi ERCOS si riserva di accettare o respingere a propria discrezione eventuali riserve trasmesse con ritardo. Su richiesta e a spese del destinatario, la merce spedita può comunque essere assicurata contro i rischi del trasporto.

5. Condizioni di pagamento

Le condizioni di pagamento pattuite tra ERCOS e il cliente decorrono dalla data di emissione della fattura, sono tassative e devono essere rispettate in ogni caso, salvo diverso accordo scritto. Eventuali detrazioni o ritardi nei pagamenti motivati da ritardi nelle consegne, contestazioni o reclami di qualunque genere o da note di accredito non ancora emesse o ancora da rivendicazioni d'altro tipo non riconosciute da ERCOS non verranno in alcun caso accettate. L'acquirente rinuncia quindi ad opporre in compensazione a ERCOS eventuali crediti, se non previo pagamento integrale dei propri debiti a quest'ultima. Un originale di ogni fattura viene sempre inviato al cliente contestualmente alla spedizione della merce a cui si riferisce. L'eventuale smarrimento o mancanza di detta fattura va tempestivamente segnalato a ERCOS e non potrà comunque in alcun caso giustificare il mancato o ritardato pagamento da parte del cliente. Le spese bancarie relative a mancati o ritardati pagamenti saranno interamente a carico del cliente, mentre gli interessi moratori, verranno addebitati nella misura del 6% in più rispetto al tasso ufficiale di sconto, salvo risarcimento dell'eventuale maggiore danno e fermo restando il diritto di ERCOS a rivalersi per gli importi ad essa dovuti. Le commissioni bancarie e ogni altra spesa relative alla forma di pagamento prescelta sono a carico del cliente. Qualunque irregolarità nei pagamenti comporta l'immediata sospensione della fabbricazione della merce ordinata, nonché delle spedizioni in corso. ERCOS avrà la facoltà di rifiutare o sospendere le forniture in caso di mora del compratore per qualsiasi importo a suo debito o qualora la sua situazione patrimoniale o finanziaria peggiorasse successivamente alla conclusione del contratto e ancora nel caso in cui siano diminuite le sue garanzie patrimoniali o venga assoggettato a procedure concorsuali. Il mancato pagamento da parte del cliente anche di una sola parte del corrispettivo alla scadenza pattuita, comporterà l'automatica decadenza di quest'ultimo dal beneficio del termine per gli importi dovuti non ancora scaduti, con conseguente obbligo al pagamento immediato dell'intero capitale oltre a interessi e spese. Non si riconoscono pagamenti fatti ad Agenti se non muniti di autorizzazione scritta da parte di ERCOS.

6. Contestazioni e Reclami

Qualunque contestazione o reclamo relativi a merce, danni o difetti dovranno essere comunicati entro 8 giorni dal ricevimento della merce o comunque entro 8 giorni dal momento del palesamento del danno o difetto, posto che la merce oggetto di contestazione non sia stata alterata o manomessa da terzi non autorizzati da ERCOS. Ogni reclamo o contestazione dovrà essere trasmesso a mezzo posta a ERCOS, Via San Faustino, 35, IT-25040 Monticelli Brusati (BS), Italia o mezzo fax allo +39 030 653689 o a mezzo e-mail all'indirizzo info@ercos.it.

7. Resi

Nessun reso o ritorno di merce potrà essere ad alcun titolo accettato se non preventivamente concordato per iscritto con ERCOS.

8. Imballaggio

L'imballaggio dei singoli articoli è compreso nel prezzo di vendita ed è normalmente previsto per il successivo raggruppamento della merce su bancale. Eventuali imballaggi speciali o personalizzazioni sono possibili con addebito. L'imballaggio dei radiatori non sarà ripreso.

9. Tempi di consegna

Per la fornitura di prodotti standard (cfr. punto 1.) i tempi di consegna saranno di 30 giorni lavorativi dalla data di ricezione dell'ordine da parte di ERCOS. Per la fornitura di prodotti su misura, speciali o "su richiesta" (inclusi i servizi speciali con addebito) i tempi di consegna saranno di 60 giorni lavorativi dalla data di ricezione dell'ordine da parte di ERCOS. I tempi di consegna si intendono Franco Fabbrica e quindi non includono i tempi necessari per il trasporto, che non dipendono da ERCOS. Detti tempi di consegna sono meramente indicativi e assolutamente non vincolanti per ERCOS. Il mancato rispetto per qualsiasi ragione, dei tempi di consegna concordati non conferisce all'acquirente alcun diritto alla risoluzione del contratto, al risarcimento del danno, ad una diminuzione dei prezzi concordati o alla sospensione del pagamento.

10. Specificazioni e disegni tecnici

I disegni e le altre specificazioni o dati tecnici contenuti nel presente o in altri supporti informativi pubblicati da ERCOS sono indicativi, non sono vincolanti per ERCOS e non rappresentano quindi un contratto nei confronti di terzi. Per ragioni industriali e in funzione di un continuo sviluppo dei prodotti, ERCOS si riserva quindi di apportare modifiche a dette specificazioni e disegni in qualunque momento, anche senza preavviso. Allo stesso modo, eventuali campioni di prodotto messi a disposizione del cliente non possono rappresentare un vincolo per ERCOS.

Le specifiche i disegni, i capitolati, i campioni, i modelli e le attrezzature e i documenti che eventualmente ERCOS S.p.A. avrà comunicato per qualsiasi ragione all'acquirente o che sono comunque contenuti nel presente listino o in altri supporti informativi comunicati da ERCOS S.p.A. resteranno di proprietà di ERCOS S.p.A. Il cliente si obbliga a tenerli riservati e ad utilizzarli esclusivamente per l'esecuzione del presente contratto.

11. Garanzie

ERCOS S.p.A. dichiara e garantisce che i prodotti della medesima fabbricati e commercializzati sono stati costruiti nel pieno rispetto delle normative nazionali ed internazionali regolanti la materia, l'ottima qualità dei materiali usati e la buona costruzione degli apparecchi e ancora che gli stessi sono stati collaudati accuratamente e sottoposti a severe ispezioni dal controllo qualità. Tutti i prodotti di ERCOS sono garantiti per un periodo minimo di due anni dalla data di consegna. Ogni articolo che – entro questo periodo – palesi difetti di materiali o di fabbricazione, potrà essere riparato o sostituito a titolo gratuito e Franco Destino a condizione che:

- il cliente esibisca una prova d'acquisto;
- detti difetti vengano tempestivamente e nel dettaglio comunicati per iscritto a ERCOS;
- nessun intervento sia stato effettuato da parte del cliente o di terzi sulla merce difettosa senza il preventivo consenso da parte di ERCOS;
- eventuali interventi di regolazione e/o taratura dei sistemi radianti non sono compresi nella copertura delle condizioni di garanzia;
- La merce sostituita resterà di proprietà di ERCOS. Eventuali sostituzioni o riparazioni avverranno nei limiti di tempo compatibili con le esigenze organizzative del personale organizzato e competente di ERCOS, la quale in ogni caso si impegna ad effettuarle nel più breve tempo possibile. Tali interventi effettuati in garanzia non daranno comunque luogo al prolungamento o al rinnovo della stessa. La garanzia decade per difetti o guasti emersi in seguito a sforzi anormali, custodia insufficiente, manipolazione o ogni altra modifica o errato utilizzo non consentiti da ERCOS e comunque la garanzia decade immediatamente nei seguenti casi:
 - a. Per i radiatori e gli scaldali salviette:
 - se l'impianto è stato periodicamente e prolungatamente svuotato;
 - installazione in impianti con funzionamento a vapore;
 - installazione in impianti a vaso di espansione aperto o comunque non ermeticamente chiusi;
 - aggiunta di additivi chimici nell'acqua dell'impianto di riscaldamento;
 - presenza di gas, sedimentazioni di fango, residui di metallo o grasso nell'impianto;
 - interventi o riparazioni per difetti o guasti eseguiti senza l'autorizzazione scritta di ERCOS, che in questo caso è libera anche da ogni pretesa, del cliente o di terzi, in relazione a richieste di risarcimento danni e rimborsi e altre spese o indennizzi connessi con l'intervento stesso;
 - che gli accessori, le parti di ricambio e in special modo i nipples e le guarnizioni utilizzati non siano originali ERCOS;
 - che i radiatori non siano stati conservati e immagazzinati in buone condizioni e al riparo dalle intemperie prima di essere installati in cantiere;
 - che l'installazione non sia stata realizzata a regola d'arte e conformemente alle norme e agli usi del settore;
 - che l'acqua utilizzata per la realizzazione dell'impianto di riscaldamento sia corrosiva e presenti gradi di durezza non compresi nella norma;
 - che i radiatori siano stati installati in impianti con una pressione di esercizio superiore a quella massima garantita e indicata a catalogo;
 - che i radiatori siano stati installati in impianti con una temperatura di esercizio superiore a quella massima garantita e indicata a catalogo;
 - che i radiatori siano stati rinverniciati ad una temperatura superiore a 100°C.
 - b. Per i prodotti bagno e sanitari:
 - se l'eventuale deterioramento della cromatura è dovuto all'uso di detersivi acidi o abrasivi;
 - che l'acqua utilizzata per la realizzazione dell'impianto sanitario sia corrosiva e presenti gradi di durezza non compresi nella norma;
 - che l'installazione non sia stata realizzata a regola d'arte e conformemente alle norme e agli usi del settore, nonché alle istruzioni di montaggio fornite da ERCOS in dotazione con ogni articolo. La decadenza della garanzia implica che ERCOS non potrà essere ritenuta responsabile di alcun danno o richiesta di rimborso o risarcimento derivanti da guasti dovuti all'errata installazione, manipolazione o manomissione come sopra indicato. Le parti escludono espressamente ogni altro tipo di garanzia, ivi compresa la garanzia per vizi prevista dagli articoli 1490 e ss. c.c., nei limiti previsti sul comma secondo dell'art. 1490 c.c.; le parti convengono unicamente sulla garanzia di cui al presente punto, sia in relazione all'oggetto che in relazione al contenuto della garanzia medesima.
 - c. Per sistemi radianti:
 - qualora la posa, il collaudo ed il primo avviamento dell'impianto radiante non siano stati realizzati e documentati secondo la Norma UNI EN 1264-4;
 - per mancata osservazione delle prescrizioni di sicurezza (mancanza termostato di sicurezza, pressione dell'acqua in impianto troppo elevata), uso incauto o improprio del sistema radiante (temperature impianto radiante troppo elevate);
 - se si riscontra antigelo nell'acqua dell'impianto termico;
 - se l'acqua dell'impianto termico non è stata condizionata con opportuno trattamento chimico "antialga";
 - per funzionalità carente o non conforme dovuta al mancato utilizzo dei materiali secondo lo sviluppo del disegno esecutivo Opfeefloor;
 - per utilizzo nei sistemi radianti di alcuni componenti non forniti da Ercos Spa, che risultino non conformi alla destinazione d'uso;
 - per riparazioni improprie non autorizzate da Ercos Spa;
 - l'eventuale estensione della garanzia decennale del sistema completo Opfeefloor decade ove non siano stati utilizzati esclusivamente materiali della Ercos Spa;

12. Foro competente

In caso di controversia derivante dai rapporti di fornitura disciplinati dalle presenti condizioni generali o comunque con le stesse connesse, sarà competente in via esclusiva l'autorità giudiziaria del Foro di Brescia con espressa, concorde esclusione di qualsiasi altro foro eventualmente concorrente o alternativo.

13. Diritto Applicabile

Tutti i contratti conclusi con ERCOS sono soggetti al diritto italiano. Le parti escludono espressamente l'applicazione delle disposizioni della Convenzione di Vienna sulla vendita internazionale di beni mobili dell'11 aprile 1980, ratificata con legge 11 dicembre 1985, n.765.

14. Traduzioni

Per quanto concerne le traduzioni di queste condizioni generali in una lingua diversa dall'italiano, qualora vi sia disaccordo o incertezza sul significato o sull'interpretazione di una o più di queste disposizioni tradotte, prevale la versione italiana.

15. Conclusione contratto

La conclusione del contratto avverrà dopo l'accettazione in forma scritta da parte di ERCOS dell'ordine ovvero dal momento in cui sia dato inizio all'esecuzione da partedi questa.

16. Trattamento dei dati personali

Ai sensi del D.Lgs. 196/2003 l'acquirente autorizza ERCOS ad utilizzare e trattare i propri dati personali, dichiarando fin d'ora di essere a conoscenza e di esser stato informato delle finalità e delle modalità del trattamento, la natura facoltativa del loro conferimento e che può legittimamente opporsi al loro trattamento da parte di ERCOS. L'acquirente dichiara altresì di essere stato informato, ai sensi dell'art. 7 del D. Lgs. 196/2003, che lo stesso è titolare dei diritti previsti dalla predetta ultima norma e delle modalità per il loro esercizio. L'acquirente dà facoltà ad ERCOS di comunicare i propri dati personali a società dalla medesima controllate e collegate per fini statistici, commerciali, di marketing, di tutela del credito, di gestione e cessione del credito, mediante la consultazione, l'elaborazione, il raffronto, l'interconnessione e la comunicazione degli stessi ai fini di tutela del credito e sempre nell'ambito e limitatamente ai fini e per le previsioni contenute nel presente contratto.

Ai sensi e per gli effetti degli artt. 1341 e 1342 cod. Civ. Le parti approvano specificatamente le seguenti clausole:

2. Modifiche e annullamento ordini

3. Prezzi e sconti

4. Trasporto e Logistica

5. Condizioni di pagamento

6. Contestazioni e reclami

9. Tempi di consegna

11. Garanzia

12. Foro esclusivo

13. Diritto Applicabile

ERCOS *world*

 **ERCOS** *Crefloor* Ponsi 

ERCOS S.P.A.

Sede Legale e stabilimento

25040 Monticelli Brusati (BS)
Via San Faustino, 35

**Direzione, Uffici, Showroom,
Magazzino e Sala Corsi**

25050 Rodengo Saiano (BS)
Via Brognolo, 5

Stabilimento Rubinetterie Ponsi

55054 Massarosa (LU)
Via Dei Ghivizzani, 1859

Contatti

Tel +39 030 6818511
Fax +39 030 6818535
info@ercos.it