



Tutto  
il nostro **calore**  
sotto  
un solo tetto



Radiatori pressofusi



Radiatori d'arredo



Radiatori a gas



Radiatori elettrici



Radiatori di design

**NOVA FLORIDA**

NOVA FLORIDA



Tutto  
il nostro **calore**  
sotto  
un solo tetto



Radiatori pressofusi



Radiatori d'arredo



Radiatori a gas



Radiatori elettrici



Radiatori di design

**NOVA FLORIDA**

NOVA FLORIDA

Nova Florida è un brand del gruppo Fondital, azienda italiana da 40 anni leader a livello internazionale nel settore dei sistemi di riscaldamento, riconosciuta per l'eccellenza qualitativa e la continua innovazione dei suoi prodotti.

Fondital è una società molto solida, fortemente radicata in Valle Sabbia, in provincia di Brescia, che dà lavoro ad oltre 700 persone nei vari stabilimenti di proprietà.

La dinamicità dell'azienda è dimostrata dai continui investimenti sostenuti in termini di avanguardia tecnologica al fine di consolidare la propria posizione nelle aree in cui è già presente e acquisire nuovi mercati emergenti.

Nova Florida offre una gamma completa di sistemi di riscaldamento, che comprende: radiatori in alluminio pressofuso, radiatori d'arredo in alluminio estruso, radiatori e stufe convettive a gas, radiatori elettrici, caldaie murali ed a basamento, pannelli solari e moduli fotovoltaici. La massima attenzione alla qualità dei prodotti, garantita dai laboratori di ricerca e sviluppo e dai continui e severi controlli, è la leva principale su cui si fonda il successo del brand.

La rete vendita capillare e la preparazione e velocità del servizio di assistenza contribuiscono a fare di Nova Florida un sicuro protagonista nel panorama mondiale dei sistemi di riscaldamento.

Il Gruppo Fondital è in continuo sviluppo, anche grazie ai forti investimenti dedicati alla creazione del nuovo sito produttivo e logistico di Carpeneda (immagine a fianco), destinato alla produzione di caldaie e dei nuovi radiatori elettrici.

## Gli insediamenti produttivi



### 1 FONDITAL - Carpeneda 1

Via Provinciale, 49  
25079 Carpeneda di Vobarno (Brescia) Italy  
Superficie totale m<sup>2</sup> 131.000  
Superficie coperta m<sup>2</sup> 32.500



### 2 FONDITAL - Vestone 1

Via Mocenigo, 123  
25078 Vestone (Brescia) Italy  
Superficie totale m<sup>2</sup> 43.100  
Superficie coperta m<sup>2</sup> 16.250



### 3 FONDITAL - Vestone 2

Via Mocenigo, 125  
25078 Vestone (Brescia) Italy  
Superficie totale m<sup>2</sup> 9.500  
Superficie coperta m<sup>2</sup> 7.710



### 4 FONDITAL - Sabbio Chiese

Via XX Settembre, 39  
25070 Sabbio Chiese (Brescia) Italy  
Superficie totale m<sup>2</sup> 3.600  
Superficie coperta m<sup>2</sup> 3.470



### 5 FONDITAL - Carpeneda 2

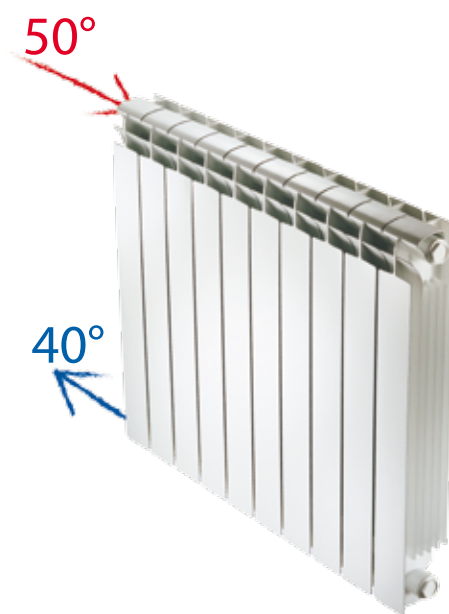
Via Cerreto, 40  
25079 Vobarno (Brescia) Italy  
Superficie totale m<sup>2</sup> 75.695  
Superficie coperta m<sup>2</sup> 21.445  
Superficie utile produttiva m<sup>2</sup> 45.500

# Punti di forza NOVA FLORIDA

- **Produttori della lega**
- **Specialisti nella costruzione degli stampi**
- **Esigenti nella qualità della verniciatura**
- **Unici nel servizio**
- **Sempre al fianco del cliente**

## I radiatori a bassa temperatura

I radiatori in alluminio Nova Florida sono particolarmente indicati nell'uso a "bassa temperatura" cioè nel funzionamento con temperatura dell'acqua di riscaldamento attorno ai 50°C, valore che consente l'ottimo sfruttamento delle moderne caldaie a condensazione. Il funzionamento a bassa temperatura dei radiatori in alluminio consente di unire ai noti vantaggi di rapidità di risposta anche un miglior sfruttamento complessivo del sistema, un rendimento più elevato ed un comfort ottimale, del tutto paragonabile ai sistemi radianti a pavimento, ma con minor spesa di installazione e maggior flessibilità nell'utilizzo.



Bassa temperatura significa:

- costi di riscaldamento inferiori
- comfort più elevato
- ridotta circolazione di polveri
- temperatura uniforme nel locale

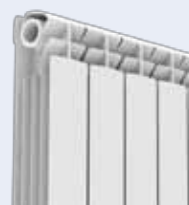
# RADIATORI

## *Indice*

### RADIATORI PRESSOFUSI



SEVEN SUPER 12



SEVEN 80 13



BIG SUPER 14



SIMUN SUPER 15



ONDAL S5 16



GENIALE 1 17

## RADIATORI ESTRUSI



MAIOR S/90 30



MAIOR DUAL 80 31



HORO R  
ARREDOBAGNO 32



SAMOA DUAL R  
ARREDOBAGNO 33



HORO R  
ARREDOAMBIENTE 34



SAMOA DUAL R  
ARREDOAMBIENTE 35

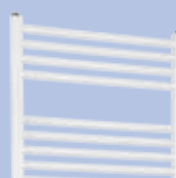
## RADIATORI DI DESIGN



MOOD 22



TRIBECA 24



COOL 26

## RADIATORI ELETTRICI



BLITZ FD 46



BLITZ EA 47

## STUFE CONVETTIVE A GAS



WINDOR PLUS  
CLASSIC 50



WINDOR PLUS  
PREMIX 51



WINDOR PLUS  
2200 52

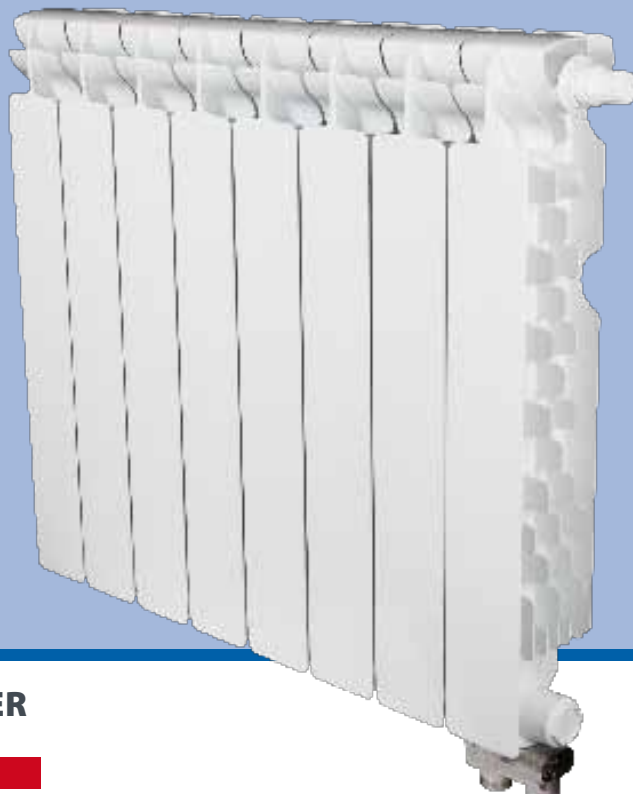
Grazie alla Fusione Termo-Elettrica, processo PATENT PENDING, l'Alluminio presente nella zona di giunzione tra tappo e radiatore, risulta essere omogeneo e perfettamente integrato nella matrice metallica del radiatore stesso. Il processo di Fusione Termo-Elettrica avviene infatti a temperature controllate che evitano sia formazioni di porosità che di residui di saldatura. Il risultato è un radiatore che si presenta come un corpo unico al 100% in Alluminio, ancora più resistente ed affidabile.

# RADIATORE ATTACCO DAL BASSO

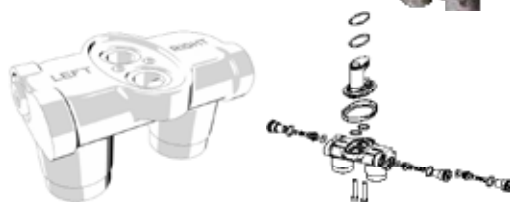
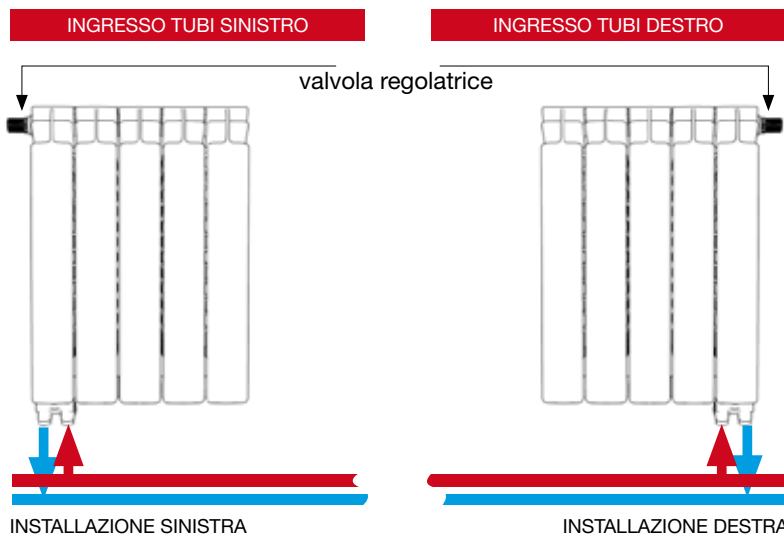
- ▶ Modulare ▶ Bassa inerzia termica
- ▶ Minori costi di movimentazione
- ▶ Minor fatica per l'installazione ▶ Sostituzione veloce
- ▶ Sicurezza dell'impianto ▶ Impianti monotubo
- ▶ Numerose regolazioni di portata ▶ Bassa temperatura
- ▶ Alta efficienza, bassi consumi ▶ 10 anni di garanzia

*Altri plus della tecnologia risultano:*

- ▶ Nessun Accumulo di Sporizia nella zona Tappo
- ▶ Assenza Totale di Residui di Saldatura all'Interno della Camera d'acqua
- ▶ Estetica migliore senza Bave Esterne
- ▶ Resistenza Meccanica Superiore
- ▶ Processo Ecologico senza Spreco di Materiale

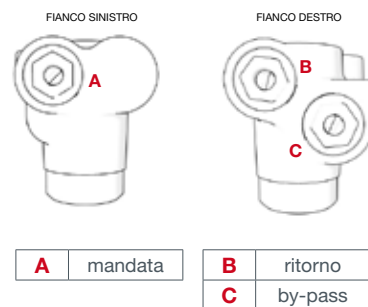


Tecnologia applicabile per il modello **SEVEN SUPER**



## Numerose regolazioni di portata

Le numerose regolazioni di portata, visibili sul lato della valvola, permettono di modulare il circuito con **3 regolazioni** fino a chiudere del tutto mandata, ritorno e by-pass.



## DETTAGLIO VALVOLA SUPERIORE



Kit per il posizionamento dei tubi **per attacco sia a destra che sia a sinistra** del primo elemento di radiatore. Ciò **amplia le possibilità di applicazione** specialmente su impianti già esistenti.

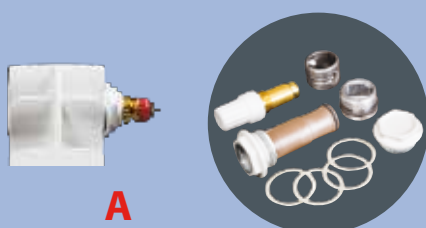


**BREVETTO ESCLUSIVO**

**COMPOSIZIONE DEL KIT:**

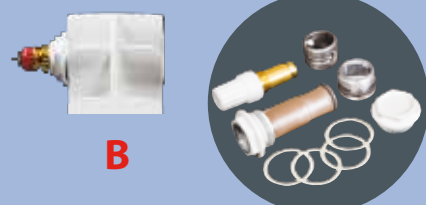


Vista frontale  
A = MODELLO RADIATORE



**A**

KIT DX



**B**

KIT SX



**C**

VALVOLA INFERIORE

**RADIATORE CON ATTACCO DAL BASSO DESTRO**

✓ ELEMENTO:  
MODELLO RADIATORE CON INCLUSO IL KIT ACCESSORI ATTACCO DAL BASSO DX (**A**)

✓ KIT VALVOLA (**C**)  
(DA ORDINARE SEPARATAMENTE)

**RADIATORE CON ATTACCO DAL BASSO SINISTRO**

✓ ELEMENTO:  
MODELLO RADIATORE CON INCLUSO IL KIT ACCESSORI ATTACCO DAL BASSO SX (**B**)

✓ KIT VALVOLA (**C**)  
(DA ORDINARE SEPARATAMENTE)



| Modello SEVEN SUPER       | Codice    | Profon. | Altez. | Interasse | Larghez. | Diametro connessioni | Contenuto d'acqua | Potenza ΔT 50 K | Potenza ΔT 30 K | Espon. n | Coeff. K <sub>m</sub> |
|---------------------------|-----------|---------|--------|-----------|----------|----------------------|-------------------|-----------------|-----------------|----------|-----------------------|
|                           |           | (C) mm  | (B) mm | (A) mm    | (D) mm   | pollici              | litri/elem.       | W/el.           | W/el.           |          |                       |
| 350/100 DX A. BASSO BIAN. | V452014DX | 97      | 407    | 350       | 80       | G1                   | 0,25              | 93,5            | 47,9            | 1,3096   | 0,5572                |
| 350/100 SX A. BASSO BIAN. | V452014SX | 97      | 407    | 350       | 80       | G1                   | 0,25              | 93,5            | 47,9            | 1,3096   | 0,5572                |
| 500/100 DX A. BASSO BIAN. | V452034DX | 97      | 557    | 500       | 80       | G1                   | 0,32              | 124,9           | 63,5            | 1,3236   | 0,7045                |
| 500/100 SX A. BASSO BIAN. | V452034SX | 97      | 557    | 500       | 80       | G1                   | 0,32              | 124,9           | 63,5            | 1,3236   | 0,7045                |
| 600/100 DX A. BASSO BIAN. | V452044DX | 97      | 657    | 600       | 80       | G1                   | 0,36              | 143,8           | 73,1            | 1,3248   | 0,8071                |
| 600/100 SX A. BASSO BIAN. | V452044SX | 97      | 657    | 600       | 80       | G1                   | 0,36              | 143,8           | 73,1            | 1,3248   | 0,8071                |
| 700/100 DX A. BASSO BIAN. | V452054DX | 97      | 757    | 700       | 80       | G1                   | 0,39              | 158,2           | 80,2            | 1,3308   | 0,8675                |
| 700/100 SX A. BASSO BIAN. | V452054SX | 97      | 757    | 700       | 80       | G1                   | 0,39              | 158,2           | 80,2            | 1,3308   | 0,8675                |
| 800/100 DX A. BASSO BIAN. | V452064DX | 97      | 857    | 800       | 80       | G1                   | 0,43              | 174,8           | 88,2            | 1,3387   | 0,9293                |
| 800/100 SX A. BASSO BIAN. | V452064SX | 97      | 857    | 800       | 80       | G1                   | 0,43              | 174,8           | 88,2            | 1,3387   | 0,9293                |



| Modello  | Codice    |
|--|-----------|
| VALVOLA PER ATTACCO DAL BASSO<br>La valvola ad H con passo 50 mm - Collegamento dei tubi DN203/4 - Pollice eurocono - Materiale ottone nichelato con chiusura e bypass regolabile - Incluso viti/O-ringe per montaggio elemento attacco di basso | 520205 DS |

**ESEMPIO ESTRAPOLAZIONE CODICE**

Radiatore **Seven Super 600** da 10 el. con attacco dal basso DX e valvola per attacco dal basso

**Es: V45204410 + V452044 DX + 520205 DS**

Tutti i modelli **SEVEN SUPER** sono garantiti **10 anni** dalla data di installazione da difetti di fabbricazione, a condizione che l'impianto sia eseguito a regola d'arte, secondo le vigenti norme e nel rispetto delle prescrizioni riguardanti l'installazione, l'uso e la corretta manutenzione riportate sul presente catalogo.



Per tutti i modelli le quotazioni comprendono: verniciatura, assemblaggio e imballo, con esclusione degli accessori a richiesta.





# RADIATORI

## ***Radiatori in alluminio pressofuso***

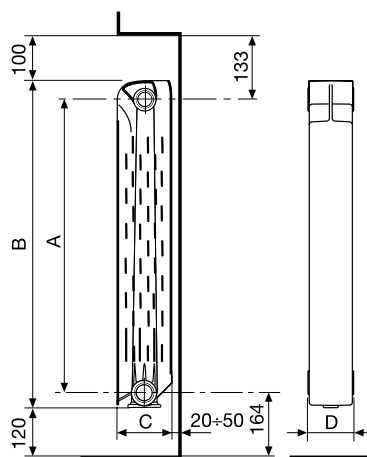
Anni di ricerca tecnologica, un team di oltre 25 ingegneri e un centro R&D di primaria importanza hanno portato Nova Florida ad essere precursore di innovazioni tecnologiche. Il radiatore in alluminio pressofuso, da sempre core business aziendale, diviene oggi il futuro del riscaldamento. Potenza, leggerezza, design ed inalterabilità nel tempo sono i caratteri distintivi che costituiscono le nuove gamme di radiatori in alluminio Nova Florida tutte; brevetti internazionali ne tutelano la proprietà intellettuale e scientifica e le maggiori Università internazionali ne certificano la bontà dei progetti.



Radiatori pressofusi

# SEVEN SUPER

- 100% made in Italy
- Ideale per l'utilizzo a bassa temperatura
- Ottimo rapporto peso/potenza, che ne agevola movimentazione ed installazione
- Modulare: perfetto per ogni spazio
- Alto contenuto tecnologico: 5 brevetti internazionali
- Doppia verniciatura per anafresi e a polveri
- Maggiore scambio termico = elevate prestazioni, bassi consumi



## Assemblaggio standard:

| interasse    | elementi         |
|--------------|------------------|
| 800:         | 3 - 10 (min-max) |
| 700:         | 3 - 12 (min-max) |
| 600-500-350: | 3 - 14 (min-max) |



Tutti i modelli SEVEN SUPER sono garantiti 10 anni dalla data di installazione da difetti di fabbricazione, a condizione che l'impianto sia eseguito a regola d'arte.



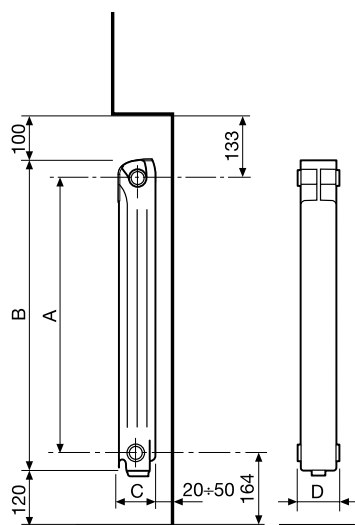
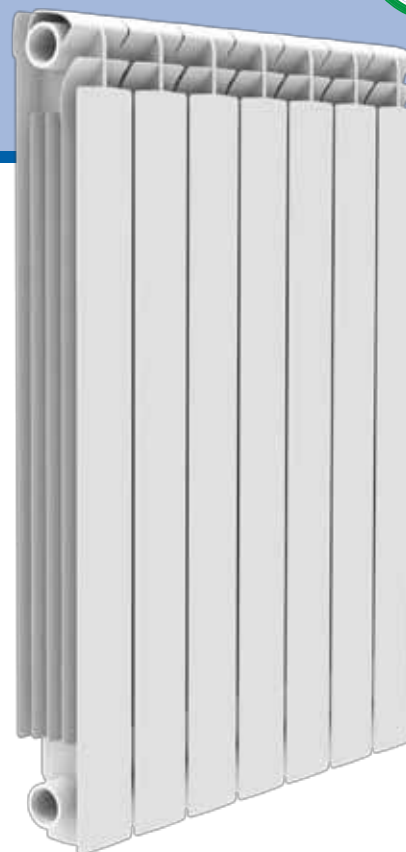
| Modello | Codice  | Profondità | Altezza | Interasse | Larghezza | Diametro<br>connessioni | Contenuto<br>d'acqua | Potenza<br>$\Delta T$ 50 K | Potenza<br>$\Delta T$ 30 K | Espon.<br>n | Coeff.<br>$K_m$ |
|---------|---------|------------|---------|-----------|-----------|-------------------------|----------------------|----------------------------|----------------------------|-------------|-----------------|
|         |         | (C) mm     | (B) mm  | (A) mm    | (D) mm    | pollici                 | litri/el.            | W/el.                      | W/el.                      |             |                 |
| 350/100 | V452014 | 97         | 407     | 350       | 80        | G1                      | 0,25                 | 93,5                       | 47,9                       | 1,3096      | 0,5572          |
| 500/100 | V452034 | 97         | 557     | 500       | 80        | G1                      | 0,32                 | 124,9                      | 63,5                       | 1,3236      | 0,7045          |
| 600/100 | V452044 | 97         | 657     | 600       | 80        | G1                      | 0,36                 | 143,8                      | 73,1                       | 1,3248      | 0,8071          |
| 700/100 | V452054 | 97         | 757     | 700       | 80        | G1                      | 0,39                 | 158,2                      | 80,2                       | 1,3308      | 0,8675          |
| 800/100 | V452064 | 97         | 857     | 800       | 80        | G1                      | 0,43                 | 174,8                      | 88,2                       | 1,3387      | 0,9293          |

Pressione massima di esercizio: 1600 kpa (16 bar). Equazione caratteristica dal modello  $\Phi = K_m \Delta T^n$  (riferimento EN 442-1). I valori di potenza termica pubblicati, sono conformi alla norma europea EN 442-2.

# SEVEN 80



- 100% made in Italy
- Elevata resistenza alla corrosione
- Doppia verniciatura per anafresi e a polveri
- Leggero modulare, dal design raffinato
- Ideale per l'utilizzo a bassa temperatura
- Risparmio energetico sui consumi
- Minore inerzia termica
- Radiatore riciclabile al 100%
- Elevate rese termiche
- Elevata qualità
- Massima pressione d'esercizio 6 bar



| Assemblaggio standard: |                  |
|------------------------|------------------|
| interasse              | elementi         |
| 800:                   | 3 - 10 (min-max) |
| 700:                   | 3 - 12 (min-max) |
| 600-500                | 3 - 14 (min-max) |



Tutti i modelli SEVEN 80 sono garantiti 10 anni dalla data di installazione da difetti di fabbricazione, a condizione che l'impianto sia eseguito a regola d'arte.

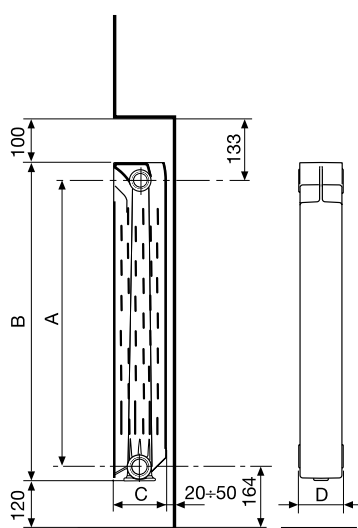
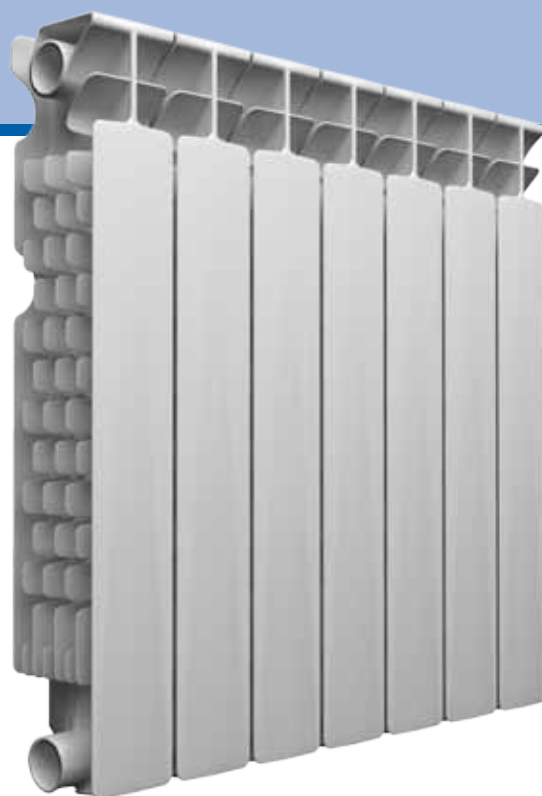


| Modello | Codice  | Profondità<br>(C) mm | Altezza<br>(B) mm | Interasse<br>(A) mm | Larghezza<br>(D) mm | Diametro<br>connessioni<br>pollici | Contenuto<br>d'acqua<br>litri/el. | Potenza<br>$\Delta T$ 50 K<br>W/el. | Potenza<br>$\Delta T$ 30 K<br>W/el. | Espon.<br>n | Coeff.<br>$K_m$ |
|---------|---------|----------------------|-------------------|---------------------|---------------------|------------------------------------|-----------------------------------|-------------------------------------|-------------------------------------|-------------|-----------------|
| 500/80  | V270034 | 80                   | 578               | 500                 | 80                  | G1                                 | 0,36                              | 113,5                               | 57,7                                | 1,3102      | 0,6743          |
| 600/80  | V270044 | 80                   | 678               | 600                 | 80                  | G1                                 | 0,40                              | 131,4                               | 67,6                                | 1,3393      | 0,6967          |
| 700/80  | V271054 | 80                   | 777               | 700                 | 80                  | G1                                 | 0,50                              | 147,5                               | 78,0                                | 1,3394      | 0,7820          |
| 800/80  | V271064 | 80                   | 877               | 800                 | 80                  | G1                                 | 0,53                              | 161,6                               | 86,5                                | 1,3539      | 0,8096          |

Pressione massima di esercizio: 600 kpa (6 bar). Equazione caratteristica dal modello  $\Phi = K_m \Delta T^n$  (riferimento EN 442-1). I valori di potenza termica pubblicati, sono conformi alla norma europea EN 442-2.

# BIG SUPER

- ▶ 100% made in Italy
- ▶ Ideale per l'utilizzo a bassa temperatura
- ▶ Ottimo rapporto peso/potenza, che ne agevola movimentazione ed installazione
- ▶ Modulare: perfetto per ogni spazio
- ▶ Alto contenuto tecnologico: 5 brevetti internazionali
- ▶ Doppia verniciatura per anafresi e a polveri
- ▶ Maggiore scambio termico = elevate prestazioni, bassi consumi



| Assemblaggio standard: |                  |
|------------------------|------------------|
| interasse              | elementi         |
| 800:                   | 3 - 10 (min-max) |
| 700:                   | 3 - 12 (min-max) |
| 600-500-350:           | 3 - 14 (min-max) |



Tutti i modelli **BIG SUPER** sono garantiti 10 anni dalla data di installazione da difetti di fabbricazione, a condizione che l'impianto sia eseguito a regola d'arte.



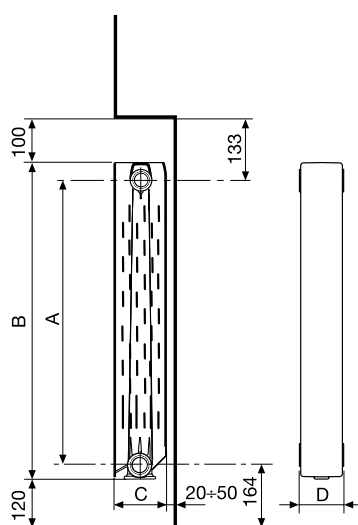
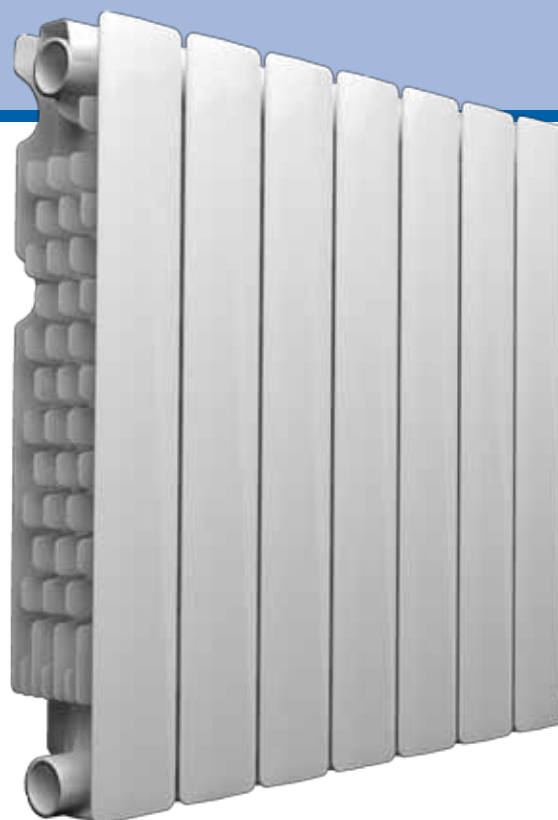
| Modello | Codice  | Profondità | Altezza | Interasse | Larghezza | Diametro<br>connessioni | Contenuto<br>d'acqua | Potenza<br>$\Delta T$ 50 K | Potenza<br>$\Delta T$ 30 K | Espon.<br>n | Coeff.<br>$K_m$ |
|---------|---------|------------|---------|-----------|-----------|-------------------------|----------------------|----------------------------|----------------------------|-------------|-----------------|
|         |         | (C) mm     | (B) mm  | (A) mm    | (D) mm    | pollici                 | litri/el.            | W/el.                      | W/el.                      |             |                 |
| 350/100 | V451014 | 97         | 407     | 350       | 80        | G1                      | 0,25                 | 94,1                       | 48,3                       | 1,3071      | 0,5662          |
| 500/100 | V451034 | 97         | 557     | 500       | 80        | G1                      | 0,30                 | 125,2                      | 63,5                       | 1,3295      | 0,6898          |
| 600/100 | V451044 | 97         | 657     | 600       | 80        | G1                      | 0,35                 | 144,7                      | 73,2                       | 1,3328      | 0,7871          |
| 700/100 | V451054 | 97         | 757     | 700       | 80        | G1                      | 0,38                 | 160,1                      | 80,9                       | 1,3374      | 0,8553          |
| 800/100 | V451064 | 97         | 857     | 800       | 80        | G1                      | 0,42                 | 175,9                      | 88,5                       | 1,3443      | 0,9150          |

Pressione massima di esercizio: 1600 kpa (16 bar). Equazione caratteristica dal modello  $\Phi = K_m \Delta T^n$  (riferimento EN 442-1). I valori di potenza termica pubblicati, sono conformi alla norma europea EN 442-2.

# SIMUN SUPER



- 100% made in Italy
- Ideale per l'utilizzo a bassa temperatura
- Ottimo rapporto peso/potenza, che ne agevola movimentazione ed installazione
- Modulare: perfetto per ogni spazio
- Alto contenuto tecnologico: 5 brevetti internazionali
- Doppia verniciatura per anafresi e a polveri
- Maggiore scambio termico = elevate prestazioni, bassi consumi



## Assemblaggio standard:

| interasse    | elementi         |
|--------------|------------------|
| 800:         | 3 - 10 (min-max) |
| 700:         | 3 - 12 (min-max) |
| 600-500-350: | 3 - 14 (min-max) |



Tutti i modelli SIMUN SUPER sono garantiti 10 anni dalla data di installazione da difetti di fabbricazione, a condizione che l'impianto sia eseguito a regola d'arte.

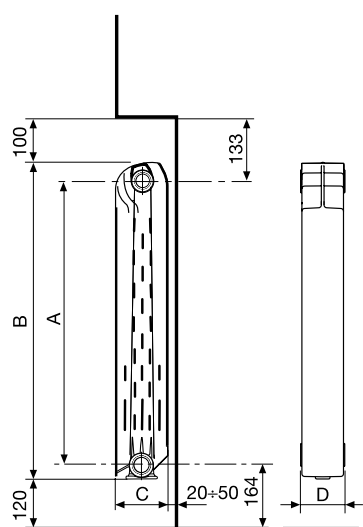
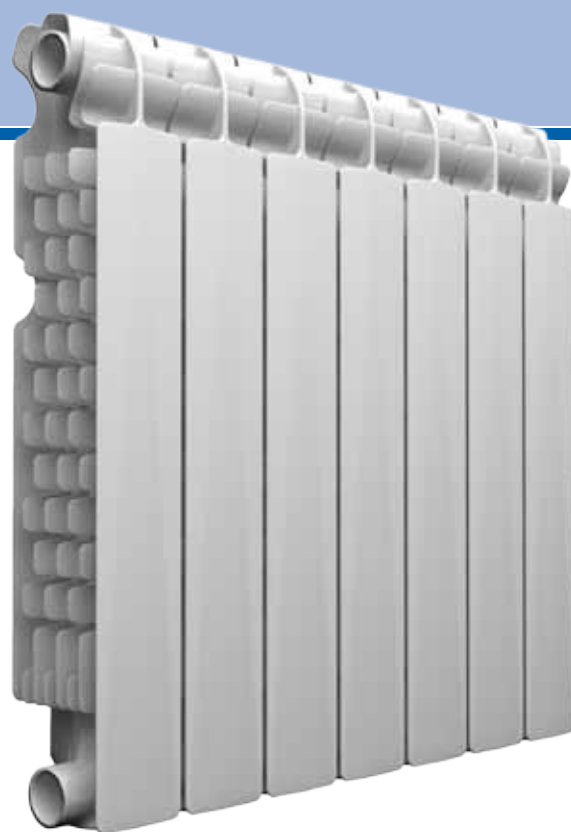


| Modello | Codice  | Profondità<br>(C) mm | Altezza<br>(B) mm | Interasse<br>(A) mm | Larghezza<br>(D) mm | Diametro<br>connessioni<br>pollici | Contenuto<br>d'acqua<br>litri/el. | Potenza<br>$\Delta T$ 50 K<br>W/el. | Potenza<br>$\Delta T$ 30 K<br>W/el. | Espon.<br>n | Coeff.<br>$K_m$ |
|---------|---------|----------------------|-------------------|---------------------|---------------------|------------------------------------|-----------------------------------|-------------------------------------|-------------------------------------|-------------|-----------------|
| 350/100 | V453014 | 97                   | 407               | 350                 | 80                  | G1                                 | 0,24                              | 93,4                                | 48,1                                | 1,3001      | 0,5776          |
| 500/100 | V453034 | 97                   | 557               | 500                 | 80                  | G1                                 | 0,30                              | 124,3                               | 63,5                                | 1,3158      | 0,7225          |
| 600/100 | V453044 | 97                   | 657               | 600                 | 80                  | G1                                 | 0,35                              | 142,5                               | 72,3                                | 1,3286      | 0,7881          |
| 700/100 | V453054 | 97                   | 757               | 700                 | 80                  | G1                                 | 0,38                              | 158,0                               | 79,9                                | 1,3337      | 0,8566          |
| 800/100 | V453064 | 97                   | 857               | 800                 | 80                  | G1                                 | 0,42                              | 175,1                               | 88,4                                | 1,3372      | 0,9364          |

Pressione massima di esercizio: 1600 kpa (16 bar). Equazione caratteristica dal modello  $\Phi = K_m \Delta T^n$  (riferimento EN 442-1). I valori di potenza termica pubblicati, sono conformi alla norma europea EN 442-2.

# ONDAL S5

- 100% made in Italy
- Ideale per l'utilizzo a bassa temperatura
- Ottimo rapporto peso/potenza, che ne agevola movimentazione ed installazione
- Modulare: perfetto per ogni spazio
- Alto contenuto tecnologico: 5 brevetti internazionali
- Doppia verniciatura per anafresi e a polveri
- Maggiore scambio termico = elevate prestazioni, bassi consumi



| Assemblaggio standard: |                  |
|------------------------|------------------|
| interasse              | elementi         |
| 800:                   | 3 - 10 (min-max) |
| 700:                   | 3 - 12 (min-max) |
| 600-500                | 3 - 14 (min-max) |



Tutti i modelli ONDAL S5 sono garantiti 10 anni dalla data di installazione da difetti di fabbricazione, a condizione che l'impianto sia eseguito a regola d'arte.

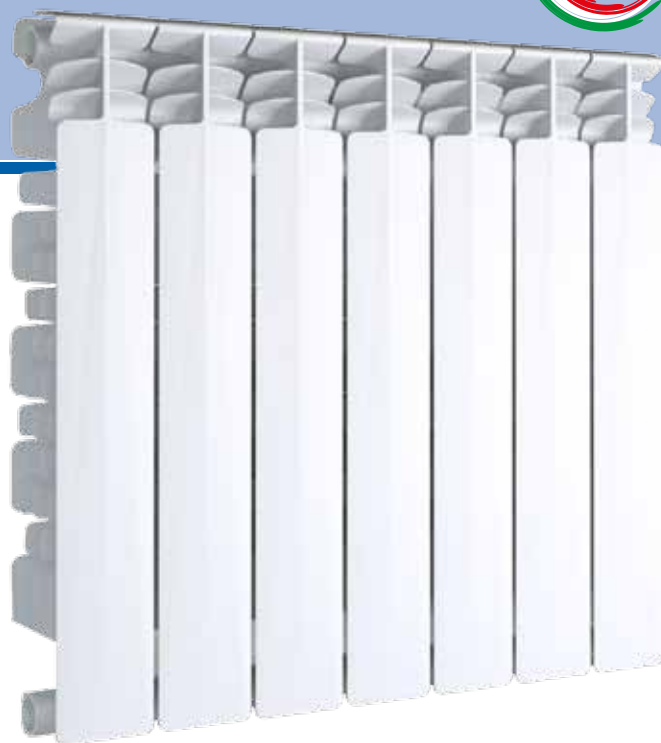


| Modello | Codice  | Profondità | Altezza | Interasse | Larghezza | Diametro connessioni | Contenuto d'acqua | Potenza $\Delta T$ 50 K | Potenza $\Delta T$ 30 K | Espon. n | Coeff. $K_m$ |        |
|---------|---------|------------|---------|-----------|-----------|----------------------|-------------------|-------------------------|-------------------------|----------|--------------|--------|
|         |         | (C) mm     | (B) mm  | (A) mm    | (D) mm    | pollici              | litri/el.         | W/el.                   | W/el.                   |          |              |        |
| Super   | 350/100 | V457014    | 97      | 407       | 350       | 80                   | G1                | 0,25                    | 93,4                    | 47,9     | 1,3084       | 0,5590 |
| S5      | 500/100 | V357034    | 97      | 557       | 500       | 80                   | G1                | 0,33                    | 115,6                   | 59,5     | 1,3000       | 0,7152 |
| S5      | 600/100 | V357044    | 97      | 657       | 600       | 80                   | G1                | 0,35                    | 134,8                   | 69,2     | 1,3062       | 0,8141 |
| S5      | 700/100 | V357054    | 97      | 757       | 700       | 80                   | G1                | 0,38                    | 149,9                   | 76,9     | 1,3081       | 0,8985 |
| S5      | 800/100 | V357064    | 97      | 857       | 800       | 80                   | G1                | 0,42                    | 166,6                   | 85,1     | 1,3161       | 0,9676 |

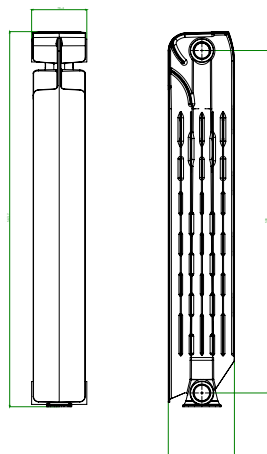
Pressione massima di esercizio: 1600 kpa (16 bar). Equazione caratteristica dal modello  $\Phi = K_m \Delta T^n$  (riferimento EN 442-1). I valori di potenza termica pubblicati, sono conformi alla norma europea EN 442-2.



# GENIALE 1 INNOVATIUM



- ▶ 100% made in Italy
- ▶ 7 Brevetti
- ▶ 60 Bar
- ▶ Design esclusivo
- ▶ Tappo innovativo
- ▶ Ottimo rapporto peso-potenza
- ▶ Doppia verniciatura per anafresi e a polveri
- ▶ Minore inerzia termica
- ▶ Incremento delle zone di scambio termico
- ▶ Maggiore risparmio energetico



| Assemblaggio standard: |                  |
|------------------------|------------------|
| interasse              | elementi         |
| 800:                   | 3 - 10 (min-max) |
| 700:                   | 3 - 12 (min-max) |
| 600-500-350:           | 3 - 14 (min-max) |



Tutti i modelli GENIALE 1 INNOVATIUM sono garantiti 10 anni dalla data di installazione da difetti di fabbricazione, a condizione che l'impianto sia eseguito a regola d'arte.



| Modello | Codice  | Profondità<br>(C) mm | Altezza<br>(B) mm | Interasse<br>(A) mm | Larghezza<br>(D) mm | Diametro<br>connessioni<br>pollici | Contenuto<br>d'acqua<br>litri/el. | Potenza<br>$\Delta T$ 50 K<br>W/el. | Potenza<br>$\Delta T$ 30 K<br>W/el. | Espon.<br>n | Coeff.<br>$K_M$ |
|---------|---------|----------------------|-------------------|---------------------|---------------------|------------------------------------|-----------------------------------|-------------------------------------|-------------------------------------|-------------|-----------------|
| 350/100 | V671014 | 97                   | 405               | 350                 | 80                  | 3/4                                | 0,16                              | 93,3                                | 47,9                                | 1,307       | 0,5616          |
| 500/100 | V671034 | 97                   | 551               | 500                 | 80                  | 3/4                                | 0,21                              | 116,7                               | 60,1                                | 1,298       | 0,7273          |
| 600/100 | V671044 | 97                   | 651               | 600                 | 80                  | 3/4                                | 0,24                              | 132,8                               | 67,9                                | 1,312       | 0,7839          |
| 700/100 | V671054 | 97                   | 751               | 700                 | 80                  | 3/4                                | 0,34                              | 153,7                               | 78,1                                | 1,325       | 0,8623          |
| 800/100 | V671064 | 97                   | 851               | 800                 | 80                  | 3/4                                | 0,40                              | 171,9                               | 87,5                                | 1,322       | 0,9738          |

Pressione massima di esercizio: 1600 kpa (16 bar). Equazione caratteristica dal modello  $\Phi = K_M \Delta T^n$  (riferimento EN 442-1). I valori di potenza termica pubblicati, sono conformi alla norma europea EN 442-2.

# ACCESSORI A RICHIESTA

|   | Articolo | cod.   |    | Descrizione   |
|---|----------|--------|----|---|
|    | A 1/1    | 520201 | DX | Valvola cromata automatica sfogo aria g 1" DX o SX<br>(Montare sempre con sfiato in alto)   |
|   |          | 520202 | SX |   |
|    | A 2/1    | 510011 |    | Nipple DX/SX g 1"   |
|    | A 4/1    | 525014 | DX | Tappo chiuso g 1" DX o SX<br>Zincato e verniciato   |
|   |          | 525114 | SX |   |
|    | A 6/1    | 526014 | DX | Riduzione 3/8 DX bianco   |
|   |          | 526214 | DX | Riduzione 1/2 DX bianco   |
|   |          | 526414 | DX | Riduzione 3/4 DX bianco   |
|   |          | 526114 | SX | Riduzione 3/8 SX bianco   |
|   |          | 526314 | SX | Riduzione 1/2 SX bianco   |
|   |          | 526514 | SX | Riduzione 3/4 SX bianco   |
|    | A 8/1    | 525214 | DX | Tappo foro 1/4 bianco   |
|   |          | 525414 | DX | Tappo foro 1/8 bianco   |
|   |          | 525314 | SX | Tappo foro 1/4 bianco   |
|   |          | 525514 | SX | Tappo foro 1/8 bianco   |
|   | A 10/1   | 530105 |    | Guarnizione per nipples 1" (senza amianto)  |
|  | A 11/1   | 530108 |    | Guarnizione per tappi 1" (senza amianto)  |
|  | A 13     | 540024 |    | Ritocco spray (bianco ral 9010) ml 400  |
|  | A 16     | 550020 |    | Mensola da murare mm 175  |
|  | A 17     | 550025 |    | Mensola da avvitare reversibile per radiatori/80  |
|  | A 18     | 550035 | DX | Mensola universale da avvitare DX o SX<br>(Specificare nell'ordine)   |
|   |          | 550036 | SX |   |
|  | A 20     | 550037 |    | Kit due mensole regolabili rivestite  |
|  | A 26/1   | 550090 |    | Chiave per nipples G 1"   |
|  | A 40/2   | 560257 |    | Chiave in plastica  |
|  | A 80     | 550103 |    | Kit di montaggio per radiatori comprende: 2 riduzioni G 1/2" destre; 2 riduzioni G 1/2" sinistre zincate e verniciate; 4 guarnizioni di tenuta; 1 valvola di sfiato G 1/2" manuale con guarnizione; 1 tappo cieco G 1/2" con guarnizione            |
|  | A 81     | 550104 |    | Kit di montaggio per radiatori comprende: 2 riduzioni G 1/2" destre; 2 riduzioni G 1/2" sinistre zincate e verniciate; 4 guarnizioni di tenuta; 1 valvola di sfiato G 1/2" manuale con guarnizione; 1 tappo cieco G 1/2" con guarnizione; 3 mensole |

# Accessori a richiesta Gamma INNOVATIUM



|  | Articolo | Cod.   | Descrizione                                  |
|--|----------|--------|--|
|  | A 2/2    | 510010 | Nipple DX/SX G 3/4"                          |
|  | A 10/2   | 530106 | Guarnizione per nipples 3/4" (senza amianto) |
|  | A 11/2   | 530107 | Guarnizione per tappi 3/4" (senza amianto)   |
|  | A 40/2   | 560257 | Chiave in plastica                           |
|  | A 26/2   | 550096 | Kit chiavi 3/4" 80 cm.                       |
|  | -        | 550092 | Kit chiavi 1" e 3/4" 50 cm.                  |
|  | A 85     | 550115 | Kit di montaggio 3/4" 1/2" senza mensole     |
|  | A 88     | 550112 | Kit di montaggio 3/4" 3/8" senza mensole     |
|  | A 87     | 550117 | Kit di montaggio 3/4" 3/4" senza mensole     |

|  | Articolo | Cod.   | Descrizione                             |
|--|----------|--------|---|
|  |          | 525604 | Tappo cieco 3/4" DX bianco c/gola       |
|  |          | 525610 | Tappo cieco 3/4" SX bianco c/gola       |
|  |          | 530111 | Guarnizione o-ring 3/4" bianca          |
|  |          | 525602 | Tappo cieco 1/2"                        |
|  |          | 526242 | Riduzione 3/4"-1/2" DX bianca con gola  |
|  |          | 526342 | Riduzione 3/4"- 1/2" SX bianca con gola |
|  |          | 541031 | Valvola di sfiato 1/2" bianca girevole  |
|  |          | 525606 | Prolunga 3/4" DX - SX bianca            |
|  |          | 525607 | Prolunga 3/4" DX - DX bianca            |
|  |          | 520204 | Valvola di sfiato 3/4" bianca           |
|  |          | 526244 | Riduzione 3/4" 3/8" DX bianca con gola  |
|  |          | 526344 | Rriduzione 3/4" 3/8" SX bianca con gola |



# RADIATORI

## ***Radiatori di design***

by

Fondital

Esplosione creativa imperante all'interno della nuova gamma di radiatori di design.

L'utilizzo di svariate finiture e materiali, l'ampia serie di colori che si integrano con ogni ambiente, le innumerevoli proposte stilistiche che danno la possibilità di ambientare i nostri radiatori di design con ogni mood architettonico scelto, queste sono le peculiarità della nuovissima gamma di radiatori di design. I nostri designer interni hanno studiato modelli esteticamente innovativi senza scendere a compromessi in termini di potenza e resa termica. L'opera d'arte del calore ad hoc per te.

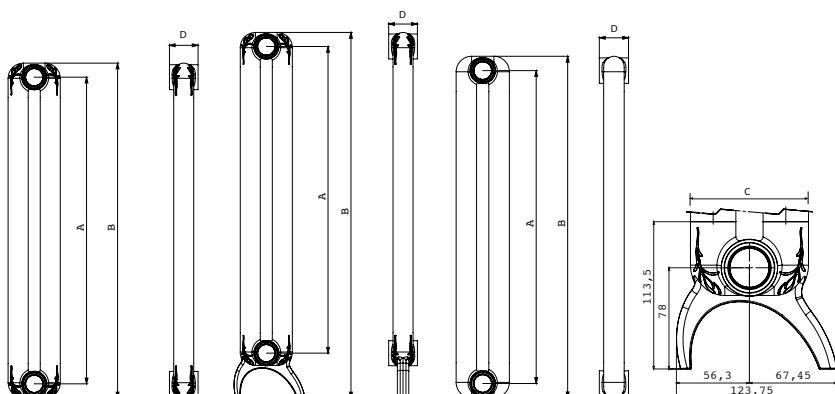


Radiatori d'arredo e di  
design by Fondital

# MOOD

Aleternum®

**PERSONALIZZAZIONI** I prodotti della linea design di Fondital sono studiati per durare nel tempo e garantire la migliore efficienza possibile. Grazie alle diverse e numerose possibilità applicative, radiatori in alluminio possono costituire la base di diverse scelte progettuali e d'arredo. Una varietà di colori e finiture per soddisfare tutte le esigenze di architetti e progettisti.



## Radiatore Mood: con decoro.

Il modello **Mood** con piedino è fornito con interasse da 1000 a 2000 mm.

I piedini di questo modello hanno solo funzione estetica, il radiatore deve essere fissato a muro mediante mensole.

| Modello | Profondità | Altezza * | Interasse | Larghezza elemento | Diametro connessioni | Contenuto d'acqua | Potenza Termica $\Delta T$ 50K | Potenza Termica $\Delta T$ 30K | Espon. n | Coeff. $K_m$ |
|---------|------------|-----------|-----------|--------------------|----------------------|-------------------|--------------------------------|--------------------------------|----------|--------------|
|         | (C) mm     | (B) mm    | (A) mm    | (D) mm             | pollici              | litri/elem.       | W/elem.                        | W/elem.                        |          |              |
| 235     | 90         | 284       | 235       | 50                 | G1                   | 0,43              | 30,6                           | 16,0                           | 1,2665   | 0,2158       |
| 335     | 90         | 384       | 335       | 50                 | G1                   | 0,58              | 40,5                           | 21,1                           | 1,2792   | 0,2718       |
| 350     | 90         | 399       | 350       | 50                 | G1                   | 0,71              | 41,9                           | 21,8                           | 1,2800   | 0,2799       |
| 435     | 90         | 484       | 435       | 50                 | G1                   | 0,85              | 49,4                           | 25,6                           | 1,2849   | 0,3243       |
| 500     | 90         | 549       | 500       | 50                 | G1                   | 0,95              | 55,1                           | 28,5                           | 1,2885   | 0,3566       |
| 535     | 90         | 584       | 535       | 50                 | G1                   | 1,00              | 58,2                           | 30,1                           | 1,2905   | 0,3734       |
| 600     | 90         | 649       | 600       | 50                 | G1                   | 1,10              | 63,8                           | 32,9                           | 1,2942   | 0,4037       |
| 685     | 90         | 734       | 685       | 50                 | G1                   | 1,15              | 71,2                           | 36,6                           | 1,2990   | 0,4418       |
| 700     | 90         | 749       | 700       | 50                 | G1                   | 1,18              | 72,5                           | 37,3                           | 1,2999   | 0,4484       |
| 800     | 90         | 849       | 800       | 50                 | G1                   | 1,34              | 81,1                           | 41,6                           | 1,3055   | 0,4907       |
| 835     | 90         | 884       | 835       | 50                 | G1                   | 1,38              | 84,1                           | 43,1                           | 1,3075   | 0,5050       |
| 900     | 90         | 949       | 900       | 50                 | G1                   | 1,50              | 89,7                           | 45,9                           | 1,3091   | 0,5353       |
| 935     | 90         | 984       | 935       | 50                 | G1                   | 1,56              | 92,7                           | 47,5                           | 1,3100   | 0,5514       |
| 1000    | 90         | 1049      | 1000      | 50                 | G1                   | 1,66              | 98,3                           | 50,3                           | 1,3115   | 0,5812       |
| 1135    | 90         | 1184      | 1135      | 50                 | G1                   | 1,88              | 110,0                          | 56,2                           | 1,3149   | 0,6420       |
| 1200    | 90         | 1249      | 1200      | 50                 | G1                   | 1,98              | 115,7                          | 59,9                           | 1,3164   | 0,6809       |
| 1400    | 90         | 1449      | 1400      | 50                 | G1                   | 2,28              | 133,3                          | 67,9                           | 1,3213   | 0,7583       |
| 1435    | 90         | 1484      | 1435      | 50                 | G1                   | 2,36              | 136,4                          | 69,5                           | 1,3210   | 0,7771       |
| 1600    | 90         | 1649      | 1600      | 50                 | G1                   | 2,60              | 151,2                          | 77,1                           | 1,3192   | 0,8673       |
| 1735    | 90         | 1784      | 1735      | 50                 | G1                   | 2,85              | 163,4                          | 83,4                           | 1,3178   | 0,9430       |
| 1800    | 90         | 1849      | 1800      | 50                 | G1                   | 2,95              | 169,4                          | 86,4                           | 1,3171   | 0,9801       |
| 1935    | 90         | 1984      | 1935      | 50                 | G1                   | 3,10              | 181,9                          | 92,9                           | 1,3156   | 1,0585       |
| 2000    | 90         | 2049      | 2000      | 50                 | G1                   | 3,22              | 188,1                          | 96,1                           | 1,3150   | 1,0970       |

\* L'altezza del radiatore MOOD con piedino è maggiorata di 54 mm. rispetto all'altezza indicata in tabella.

Pressione massima di esercizio: 1600 KPa (16 bar) - Equazione caratteristica:  $\Phi = K_m \Delta T^n$ , riferimento EN 442-1.

I valori di potenza termica pubblicati sono conformi alla norma europea EN 442 sul radiatore colore bianco.

**Kit Colorati:** applicare un supplemento sulla base del bianco lucido (ral 9010) del 45%

|                 | LUCIDO | OPACO  | TEXTURIZZATO OPACO | PERLATO |
|-----------------|--------|--------|--------------------|---------|
| BIANCO          |        |        |                    |         |
|                 | Cod:04 |        |                    | Cod:4M  |
| CORVINO         |        |        |                    |         |
|                 | Cod:2L |        | Cod:3L             |         |
| METROPOLITAN    |        |        |                    |         |
|                 |        |        | Cod:3T             |         |
| BLACK COFFEE    |        |        |                    |         |
|                 |        |        | Cod:3V             |         |
| PEARL           |        |        |                    |         |
|                 | Cod:2N | Cod:5N |                    | Cod:4N  |
| ORGANZA         |        |        |                    |         |
|                 | Cod:2D | Cod:5D |                    |         |
| TURTLE          |        |        |                    |         |
|                 |        | Cod:5P | Cod:3P             |         |
| COPPER          |        |        |                    |         |
|                 | Cod:2C |        | Cod:3C             |         |
| TERRA BRUCIATA  |        |        |                    |         |
|                 | Cod:2S |        |                    |         |
| SILVER          |        |        |                    |         |
|                 | Cod:2F |        | Cod:3F             |         |
| GRAFITE         |        |        |                    |         |
|                 |        |        | Cod:3R             |         |
| ARDESIA         |        |        |                    |         |
|                 | Cod:2B |        | Cod:3B             |         |
| RUBINO          |        |        |                    |         |
|                 | Cod:2A |        |                    |         |
| HELOISE         |        |        |                    |         |
|                 |        |        | Cod:3H             |         |
| TURQUOISE BEACH |        |        |                    |         |
|                 | Cod:2I |        |                    |         |

**COLORI** Le colorazioni sono disponibili in finitura: LUCIDO - OPACO - TEXTURIZZATO OPACO - PERLATO I colori, per limiti tecnici di stampa, sono da considerarsi indicativi e non impegnativi.

**Esempio estrapolazione codice**

Radiatore Mood 600 da 10 el. color Bianco lucido.

**Es: EA10C0 + 04 + 10**

Radiatore Mood 600 da 12 el. color Ardesia lucido.

**Es: EA10C0 + 2B + 12**

Per estrapolare il codice del radiatore scelto, è necessario unire il codice alle quattro cifre finali relative a: finitura, colore e numero di elementi desiderati.

| Modello | MOOD          |                      |
|---------|---------------|----------------------|
|         | Codice        | Finitura Colorazione |
| 235     | <b>EA11A0</b> | XX XX*               |
| 335     | <b>EA11B0</b> |                      |
| 350     | <b>EA10A0</b> |                      |
| 435     | <b>EA11C0</b> |                      |
| 500     | <b>EA10B0</b> |                      |
| 535     | <b>EA11D0</b> |                      |
| 600     | <b>EA10C0</b> |                      |
| 685     | <b>EA11E0</b> |                      |
| 700     | <b>EA10D0</b> |                      |
| 800     | <b>EA10E0</b> |                      |
| 835     | <b>EA11F0</b> |                      |
| 900     | <b>EA10F0</b> |                      |
| 935     | <b>EA11G0</b> |                      |
| 1000    | <b>EA10G0</b> |                      |
| 1135    | <b>EA11H0</b> |                      |
| 1200    | <b>EA10H0</b> |                      |
| 1400    | <b>EA10I0</b> |                      |
| 1435    | <b>EA11I0</b> |                      |
| 1600    | <b>EA10L0</b> |                      |
| 1735    | <b>EA11L0</b> |                      |
| 1800    | <b>EA10M0</b> |                      |
| 1935    | <b>EA11M0</b> |                      |
| 2000    | <b>EA10N0</b> |                      |

| Modello | MOOD (con piedino) |                      |
|---------|--------------------|----------------------|
|         | Codice             | Finitura Colorazione |
| 235     |                    | XX XX*               |
| 335     |                    |                      |
| 350     |                    |                      |
| 435     |                    |                      |
| 500     |                    |                      |
| 535     |                    |                      |
| 600     |                    |                      |
| 685     |                    |                      |
| 700     |                    |                      |
| 800     |                    |                      |
| 835     |                    |                      |
| 900     |                    |                      |
| 935     |                    |                      |
| 1000    | <b>EA30G0</b>      |                      |
| 1135    | <b>EA31H0</b>      |                      |
| 1200    | <b>EA30H0</b>      |                      |
| 1400    | <b>EA30I0</b>      |                      |
| 1435    | <b>EA31I0</b>      |                      |
| 1600    | <b>EA30L0</b>      |                      |
| 1735    | <b>EA31L0</b>      |                      |
| 1800    | <b>EA30M0</b>      |                      |
| 1935    | <b>EA31M0</b>      |                      |
| 2000    | <b>EA30N0</b>      |                      |

| INTERASSI:                              | COMPOSIZIONE BATTERIE:      |
|---|-----------------------------|
| 235 - 335 - 350 - 435 - 500 - 535 - 600 | Batterie da 4 a 20 elementi |
| 685 - 700 - 800 - 835                   | Batterie da 4 a 16 elementi |
| 900 - 935 - 1000 - 1135 - 1200 - 1400   | Batterie da 4 a 9 elementi  |
| 1435 - 1600 - 1735 - 1800 - 1935 - 2000 | Batterie da 4 a 9 elementi  |



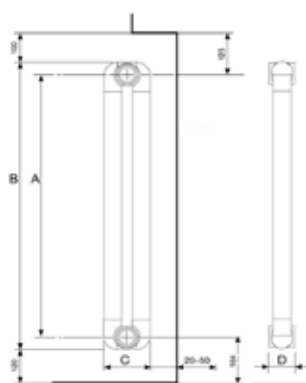
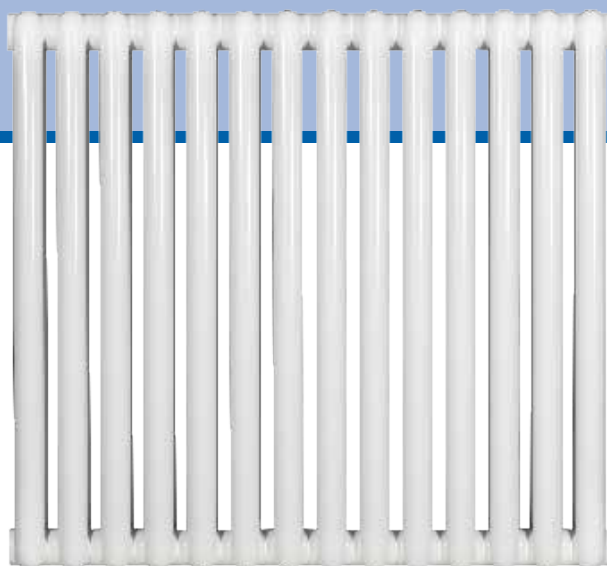
Tutti i modelli **MOOD** sono garantiti **15 anni** dalla data di installazione da difetti di fabbricazione, a condizione che l'impianto sia eseguito a regola d'arte, secondo le vigenti norme e nel rispetto delle prescrizioni riguardanti l'installazione, l'uso e la corretta manutenzione riportate sul presente catalogo.

# TRIBECA

Aleternum®

Trattamento interno anticorrosivo Aleternum di serie

Linea di radiatori che unisce un gusto tradizionale d'avanguardia alla tecnologia dell'alluminio. Molteplici finiture ed una vasta gamma colori rendono gli elementi che compongono questa linea dei veri complementi d'arredo.



Radiatore Tribeca: senza decoro



Tutti i modelli **TRIBECA** sono garantiti **15 anni** dalla data di installazione da difetti di fabbricazione, a condizione che l'impianto sia eseguito a regola d'arte, secondo le vigenti norme e nel rispetto delle prescrizioni riguardanti l'installazione, l'uso e la corretta manutenzione riportate sul presente catalogo.



| Modello | Profondità<br>(C) mm | Altezza<br>(B) mm | Interasse<br>(A) mm | Larghezza<br>elemento<br>(D) mm | Diametro<br>connessioni<br>pollici | Contenuto<br>d'acqua<br>litri/elem. | Potenza<br>Termica<br>$\Delta T$ 50K<br>W/elem. | Potenza<br>Termica<br>$\Delta T$ 30K<br>W/elem. | Espon.<br>n | Coeff.<br>K <sub>m</sub> |
|---------|----------------------|-------------------|---------------------|---------------------------------|------------------------------------|-------------------------------------|---|---|-------------|--------------------------|
| 235     | 90                   | 284               | 235                 | 50                              | G1                                 | 0,43                                | 30,6  | 16,0  | 1,2665      | 0,2158                   |
| 335     | 90                   | 384               | 335                 | 50                              | G1                                 | 0,58                                | 40,5  | 21,1  | 1,2792      | 0,2718                   |
| 350     | 90                   | 399               | 350                 | 50                              | G1                                 | 0,71                                | 41,9  | 21,8  | 1,2800      | 0,2799                   |
| 435     | 90                   | 484               | 435                 | 50                              | G1                                 | 0,85                                | 49,4  | 25,6  | 1,2849      | 0,3243                   |
| 500     | 90                   | 549               | 500                 | 50                              | G1                                 | 0,95                                | 55,1  | 28,5  | 1,2885      | 0,3566                   |
| 535     | 90                   | 584               | 535                 | 50                              | G1                                 | 1,00                                | 58,2  | 30,1  | 1,2905      | 0,3734                   |
| 600     | 90                   | 649               | 600                 | 50                              | G1                                 | 1,10                                | 63,8  | 32,9  | 1,2942      | 0,4037                   |
| 685     | 90                   | 734               | 685                 | 50                              | G1                                 | 1,15                                | 71,2  | 36,6  | 1,2990      | 0,4418                   |
| 700     | 90                   | 749               | 700                 | 50                              | G1                                 | 1,18                                | 72,5  | 37,3  | 1,2999      | 0,4484                   |
| 800     | 90                   | 849               | 800                 | 50                              | G1                                 | 1,34                                | 81,1  | 41,6  | 1,3055      | 0,4907                   |
| 835     | 90                   | 884               | 835                 | 50                              | G1                                 | 1,38                                | 84,1  | 43,1  | 1,3075      | 0,5050                   |
| 900     | 90                   | 949               | 900                 | 50                              | G1                                 | 1,50                                | 89,7  | 45,9  | 1,3091      | 0,5353                   |
| 935     | 90                   | 984               | 935                 | 50                              | G1                                 | 1,56                                | 92,7  | 47,5  | 1,3100      | 0,5514                   |
| 1000    | 90                   | 1049              | 1000                | 50                              | G1                                 | 1,66                                | 98,3  | 50,3  | 1,3115      | 0,5812                   |
| 1135    | 90                   | 1184              | 1135                | 50                              | G1                                 | 1,88                                | 110,0   | 56,2  | 1,3149      | 0,6420                   |
| 1200    | 90                   | 1249              | 1200                | 50                              | G1                                 | 1,98                                | 115,7   | 59,9  | 1,3164      | 0,6809                   |
| 1400    | 90                   | 1449              | 1400                | 50                              | G1                                 | 2,28                                | 133,3   | 67,9  | 1,3213      | 0,7583                   |
| 1435    | 90                   | 1484              | 1435                | 50                              | G1                                 | 2,36                                | 136,4   | 69,5  | 1,3210      | 0,7771                   |
| 1600    | 90                   | 1649              | 1600                | 50                              | G1                                 | 2,60                                | 151,2   | 77,1  | 1,3192      | 0,8673                   |
| 1735    | 90                   | 1784              | 1735                | 50                              | G1                                 | 2,85                                | 163,4   | 83,4  | 1,3178      | 0,9430                   |
| 1800    | 90                   | 1849              | 1800                | 50                              | G1                                 | 2,95                                | 169,4   | 86,4  | 1,3171      | 0,9801                   |
| 1935    | 90                   | 1984              | 1935                | 50                              | G1                                 | 3,10                                | 181,9   | 92,9  | 1,3156      | 1,0585                   |
| 2000    | 90                   | 2049              | 2000                | 50                              | G1                                 | 3,22                                | 188,1   | 96,1  | 1,3150      | 1,0970                   |

Pressione massima di esercizio: 1600 KPa (16 bar) - Equazione caratteristica:  $\Phi = K_M \Delta T^n$ , riferimento EN 442-1.

I valori di potenza termica pubblicati sono conformi alla norma europea EN 442 sul radiatore colore bianco.



**Kit Colorati:** applicare un supplemento sulla base del bianco lucido (ral 9010) del 45%

|                 | LUCIDO | OPACO  | TEXTURIZZATO OPACO | PERLATO |
|-----------------|--------|--------|--------------------|---------|
| BIANCO          |        |        |                    |         |
|                 | Cod:04 |        |                    | Cod:4M  |
| CORVINO         |        |        |                    |         |
|                 | Cod:2L |        | Cod:3L             |         |
| METROPOLITAN    |        |        |                    |         |
|                 |        |        | Cod:3T             |         |
| BLACK COFFEE    |        |        |                    |         |
|                 |        |        | Cod:3V             |         |
| PEARL           |        |        |                    |         |
|                 | Cod:2N | Cod:5N |                    | Cod:4N  |
| ORGANZA         |        |        |                    |         |
|                 | Cod:2D | Cod:5D |                    |         |
| TURTLE          |        |        |                    |         |
|                 |        | Cod:5P | Cod:3P             |         |
| COPPER          |        |        |                    |         |
|                 | Cod:2C |        | Cod:3C             |         |
| TERRA BRUCIATA  |        |        |                    |         |
|                 | Cod:2S |        |                    |         |
| SILVER          |        |        |                    |         |
|                 | Cod:2F |        | Cod:3F             |         |
| GRAFITE         |        |        |                    |         |
|                 |        |        | Cod:3R             |         |
| ARDESIA         |        |        |                    |         |
|                 | Cod:2B |        | Cod:3B             |         |
| RUBINO          |        |        |                    |         |
|                 | Cod:2A |        |                    |         |
| HELOISE         |        |        |                    |         |
|                 |        |        | Cod:3H             |         |
| TURQUOISE BEACH |        |        |                    |         |
|                 | Cod:2I |        |                    |         |

| Modello | TRIBECA       |                      |
|---------|---------------|----------------------|
|         | Codice        | Finitura Colorazione |
| 235     | <b>EA21A0</b> | XX XX*               |
| 335     | <b>EA21B0</b> |                      |
| 350     | <b>EA20A0</b> |                      |
| 435     | <b>EA21C0</b> |                      |
| 500     | <b>EA20B0</b> |                      |
| 535     | <b>EA21D0</b> |                      |
| 600     | <b>EA20C0</b> |                      |
| 685     | <b>EA21E0</b> |                      |
| 700     | <b>EA20D0</b> |                      |
| 800     | <b>EA20E0</b> |                      |
| 835     | <b>EA21F0</b> |                      |
| 900     | <b>EA20F0</b> |                      |
| 935     | <b>EA21G0</b> |                      |
| 1000    | <b>EA20G0</b> |                      |
| 1135    | <b>EA21H0</b> |                      |
| 1200    | <b>EA20H0</b> |                      |
| 1400    | <b>EA20I0</b> |                      |
| 1435    | <b>EA21I0</b> |                      |
| 1600    | <b>EA20L0</b> |                      |
| 1735    | <b>EA21L0</b> |                      |
| 1800    | <b>EA20M0</b> |                      |
| 1935    | <b>EA21M0</b> |                      |
| 2000    | <b>EA20N0</b> |                      |

**Esempio estrapolazione codice**

Radiatore TRIBECA 600 da 10 el. color Bianco lucido.

**Es: EA20C0 + 04 + 10**

Radiatore Mood 600 da 12 el. color Ardesia lucido.

**Es: A20C0 + 2B + 12**

Per estrapolare il codice del radiatore scelto, è necessario unire il codice alle quattro cifre finali relative a: finitura, colore e numero di elementi desiderati.

**COLORI** Le colorazioni sono disponibili in finitura: LUCIDO - OPACO - TEXTURIZZATO OPACO - PERLATO. I colori, per limiti tecnici di stampa, sono da considerarsi indicativi e non impegnativi.

**PERSONALIZZAZIONI** I prodotti della linea design di Fondital non solo hanno una durata nel tempo senza eguali, ma offrono anche originalissime possibilità applicative: ecco perché questi affascinanti radiatori in alluminio possono costituire la base di diverse scelte progettuali e d'arredo.

Una varietà di colori e finiture per soddisfare tutte le esigenze di architetti e progettisti.

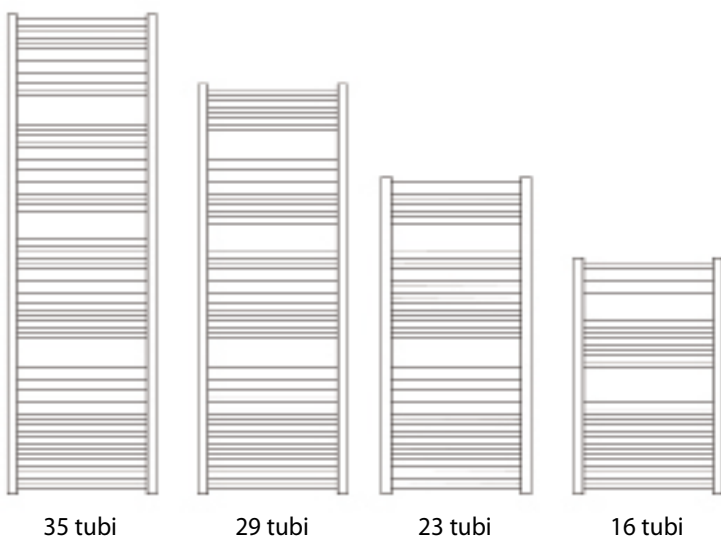
| INTERASSI:                              | COMPOSIZIONE BATTERIE:      |
|---|-----------------------------|
| 235 - 335 - 350 - 435 - 500 - 535 - 600 | Batterie da 4 a 20 elementi |
| 685 - 700 - 800 - 835                   | Batterie da 4 a 16 elementi |
| 900 - 935 - 1000 - 1135 - 1200 - 1400   | Batterie da 4 a 9 elementi  |
| 1435 - 1600 - 1735 - 1800 - 1935 - 2000 | Batterie da 4 a 9 elementi  |

# COOL

## Aleternum®

Trattamento interno anticorrosivo Aleternum di serie.

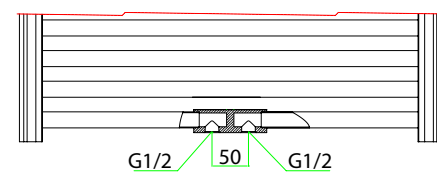
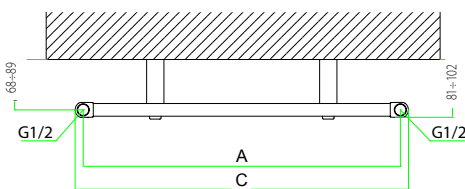
Radiatore Cool:  
il modello Cool viene fornito con possibilità doppio attacco  
idraulico: tradizionale e centrale dal basso (Sigla AC).  
Conessioni: G 1/2"



| Altezza<br>(B) mm | Modello       | Profondità<br>mm | Interasse<br>(A) mm | Larghezza<br>(C) mm | Contenuto<br>d'acqua<br>litri | Peso<br>kg | Potenza<br>Termica<br>$\Delta T$ 50 K<br>W | Potenza<br>Termica<br>$\Delta T$ 30 K<br>W | Espon.<br>n | Coeff.<br>$K_m$ |
|-------------------|---------------|------------------|---------------------|---------------------|-------------------------------|------------|--|--|-------------|-----------------|
| 858               | COOL 860/450  | 26               | 450                 | 478                 | 2,7                           | 3,2        | 370  | 196  | 1,2443      | 2,8430          |
|                   | COOL 860/500  |                  | 500                 | 528                 | 2,9                           | 3,4        | 399  | 211  | 1,2468      | 3,0374          |
|                   | COOL 860/550  |                  | 550                 | 578                 | 3,2                           | 3,6        | 428  | 226  | 1,2492      | 3,2277          |
|                   | COOL 860/600  |                  | 600                 | 628                 | 3,4                           | 3,7        | 457  | 241  | 1,2517      | 3,4143          |
| 1152              | COOL 1160/450 | 26               | 450                 | 478                 | 3,8                           | 4,5        | 502  | 265  | 1,2479      | 3,8033          |
|                   | COOL 1160/500 |                  | 500                 | 528                 | 4,1                           | 4,7        | 544  | 288  | 1,2487      | 4,1156          |
|                   | COOL 1160/550 |                  | 550                 | 578                 | 4,5                           | 4,9        | 587  | 310  | 1,2495      | 4,4259          |
|                   | COOL 1160/600 |                  | 600                 | 628                 | 4,9                           | 5,1        | 630  | 333  | 1,2502      | 4,7339          |
| 1488              | COOL 1490/450 | 26               | 450                 | 478                 | 4,8                           | 5,7        | 658  | 347  | 1,2520      | 4,9057          |
|                   | COOL 1490/500 |                  | 500                 | 528                 | 5,2                           | 5,9        | 717  | 378  | 1,2509      | 5,3720          |
|                   | COOL 1490/550 |                  | 550                 | 578                 | 5,7                           | 6,3        | 776  | 410  | 1,2509      | 5,8423          |
|                   | COOL 1490/600 |                  | 600                 | 628                 | 6,1                           | 6,5        | 835  | 441  | 1,2486      | 6,3166          |
| 1740              | COOL 1740/450 | 26               | 450                 | 478                 | 5,7                           | 6,7        | 778  | 413  | 1,2406      | 6,0741          |
|                   | COOL 1740/500 |                  | 500                 | 528                 | 6,3                           | 7,0        | 850  | 451  | 1,2408      | 6,6300          |
|                   | COOL 1740/550 |                  | 550                 | 578                 | 6,8                           | 7,3        | 922  | 489  | 1,2410      | 7,1851          |
|                   | COOL 1740/600 |                  | 600                 | 628                 | 7,5                           | 7,6        | 994  | 527  | 1,2412      | 7,7391          |



Tutti i modelli **COOL** sono garantiti **12 anni** dalla data di installazione da difetti di fabbricazione, a condizione che l'impianto sia eseguito a regola d'arte, secondo le vigenti norme e nel rispetto delle prescrizioni riguardanti l'installazione, l'uso e la corretta manutenzione riportate sul presente catalogo.



| INTERASSI: | ALTEZZE     |
|------------|-------------|
| 450 - 500  | 858 - 1152  |
| 550 - 600  | 1488 - 1740 |

Pressione massima di esercizio 1600 kpa (16 bar) Equazione caratteristica dal modello  $\Phi = K_m \Delta T^n$  (riferimento EN 442-1).  
I valori di potenza termica pubblicati, sono conformi alla norma europea EN 442-2

### Esempio estrapolazione codice

Radiatore COOL 860/450

color Bianco Lucido.

**Es: EA52A0 + 04**

Per estrapolare il codice del radiatore scelto, è necessario unire il codice alle due cifre finali relative a: finitura, colore e numero di elementi desiderati.

**PERSONALIZZAZIONI** I prodotti della linea design di Fondital non solo hanno una durata nel tempo senza eguali, ma offrono anche originalissime possibilità applicative: ecco perché questi affascinanti radiatori in alluminio possono costituire la base di diverse scelte progettuali e d'arredo.

Una varietà di colori e finiture per soddisfare tutte le esigenze di architetti e progettisti.

| MODELLO       | COOL (attacco laterale) |                      | MODELLO          | COOL (attacco centrale) |                      |
|---------------|-------------------------|----------------------|------------------|-------------------------|----------------------|
|               | CODICE                  | FINITURA COLORAZIONE |                  | CODICE                  | FINITURA COLORAZIONE |
| COOL 860/450  | <b>EA52A0</b>           | <b>XX*</b>           | COOL AC 860/450  | <b>EA62A0</b>           | <b>XX*</b>           |
| COOL 860/500  | <b>EA52B0</b>           |                      | COOL AC 860/500  | <b>EA62B0</b>           |                      |
| COOL 860/550  | <b>EA52C0</b>           |                      | COOL AC 860/550  | <b>EA62C0</b>           |                      |
| COOL 860/600  | <b>EA52D0</b>           |                      | COOL AC 860/600  | <b>EA62D0</b>           |                      |
| COOL 1160/450 | <b>EA52F0</b>           |                      | COOL AC 1160/450 | <b>EA62F0</b>           |                      |
| COOL 1160/500 | <b>EA52G0</b>           |                      | COOL AC 1160/500 | <b>EA62G0</b>           |                      |
| COOL 1160/550 | <b>EA52H0</b>           |                      | COOL AC 1160/550 | <b>EA62H0</b>           |                      |
| COOL 1160/600 | <b>EA52I0</b>           |                      | COOL AC 1160/600 | <b>EA62I0</b>           |                      |
| COOL 1490/450 | <b>EA52M0</b>           |                      | COOL AC 1490/450 | <b>EA62M0</b>           |                      |
| COOL 1490/500 | <b>EA52N0</b>           |                      | COOL AC 1490/500 | <b>EA62N0</b>           |                      |
| COOL 1490/550 | <b>EA52O0</b>           |                      | COOL AC 1490/550 | <b>EA62O0</b>           |                      |
| COOL 1490/600 | <b>EA52P0</b>           |                      | COOL AC 1490/600 | <b>EA62P0</b>           |                      |
| COOL 1740/450 | <b>EA52R0</b>           |                      | COOL AC 1740/450 | <b>EA62R0</b>           |                      |
| COOL 1740/500 | <b>EA52S0</b>           |                      | COOL AC 1740/500 | <b>EA62S0</b>           |                      |
| COOL 1740/550 | <b>EA52T0</b>           |                      | COOL AC 1740/550 | <b>EA62T0</b>           |                      |
| COOL 1740/600 | <b>EA52U0</b>           |                      | COOL AC 1740/600 | <b>EA62U0</b>           |                      |

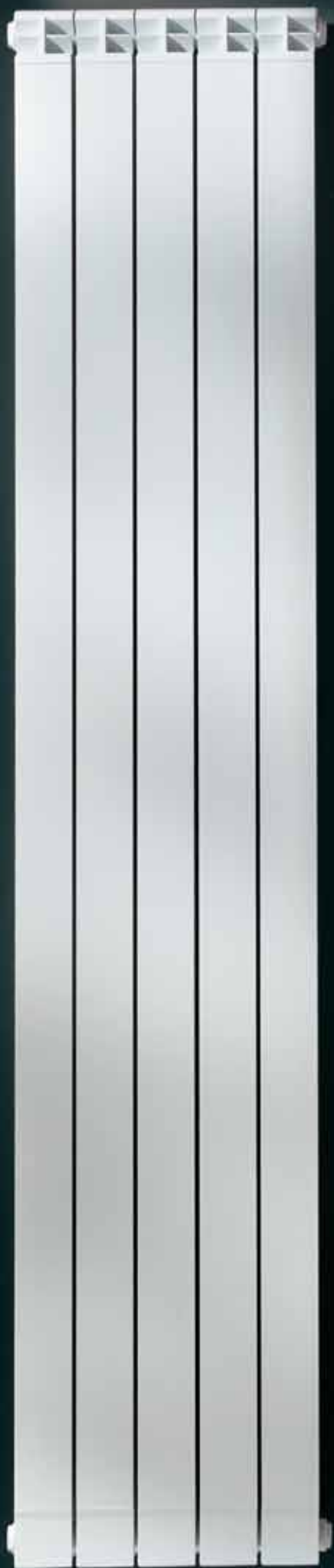
**COLORI** Le colorazioni sono disponibili in finitura: LUCIDO - OPACO - TEXTURIZZATO OPACO - PERLATO

I colori, per limiti tecnici di stampa, sono da considerarsi indicativi e non impegnativi.

|              | LUCIDO | OPACO  | TEXTURIZZATO OPACO | PERLATO |
|--------------|--------|--------|--------------------|---------|
| BIANCO       |        |        |                    |         |
|              | Cod:04 |        |                    | Cod:4M  |
| CORVINO      |        |        |                    |         |
|              | Cod:2L |        | Cod:3L             |         |
| METROPOLITAN |        |        |                    |         |
|              |        |        | Cod:3T             |         |
| BLACK COFFEE |        |        |                    |         |
|              |        |        | Cod:3V             |         |
| PEARL        |        |        |                    |         |
|              | Cod:2N | Cod:5N |                    | Cod:4N  |
| ORGANZA      |        |        |                    |         |
|              | Cod:2D | Cod:5D |                    |         |
| TURTLE       |        |        |                    |         |
|              |        | Cod:5P | Cod:3P             |         |
| COPPER       |        |        |                    |         |
|              | Cod:2C |        | Cod:3C             |         |

|                 | LUCIDO | OPACO | TEXTURIZZATO OPACO | PERLATO |
|-----------------|--------|-------|--------------------|---------|
| TERRA BRUCIATA  |        |       |                    |         |
|                 | Cod:2S |       |                    |         |
| SILVER          |        |       |                    |         |
|                 | Cod:2F |       | Cod:3F             |         |
| GRAFITE         |        |       |                    |         |
|                 |        |       | Cod:3R             |         |
| ARDESIA         |        |       |                    |         |
|                 | Cod:2B |       | Cod:3B             |         |
| RUBINO          |        |       |                    |         |
|                 | Cod:2A |       |                    |         |
| HELOISE         |        |       |                    |         |
|                 |        |       | Cod:3H             |         |
| TURQUOISE BEACH |        |       |                    |         |
|                 | Cod:2I |       |                    |         |

**Kit Colorati:**  
applicare un supplemento sulla base del bianco lucido (ral 9010) del 45%



# RADIATORI

## ***Radiatori estrusi***

La tecnologia studiata e progettata per i radiatori pressofusi è stata replicata ed amplificata per modelli della gamma Nova Florida di radiatori estrusi. Modelli classici arredo ambiente sono stati migliorati grazie all'aggiunta del pluribrevettato trattamento anticorrosivo Aleternum; inoltre la gamma estrusa si è ampliata notevolmente con dei moderni arredo bagno tubolari in alluminio, disponibili sia nelle versioni idrauliche che in quelle elettriche. Il design si sposa con la leggerezza e la potenza dell'alluminio. Ampia gamma di finiture e di interassi.

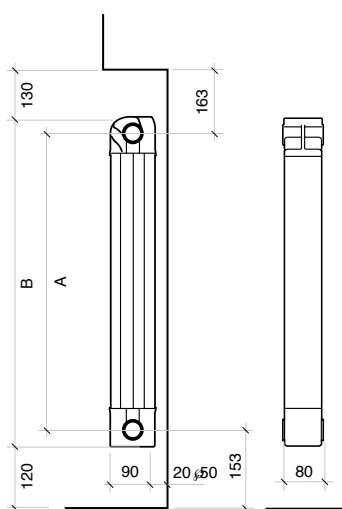


Radiatori d'arredo

# MAIOR S/90

Ideali per sfruttare i limitati spazi a disposizione, ovunque la dimensione verticale sia preponderante su quella orizzontale. I radiatori Maior S/90 sono la soluzione intelligente e flessibile per riscaldare e arredare la casa moderna.

- ▶ 100% made in Italy
- ▶ COLORE: Bianco RAL 9010
- ▶ INTERASSI: 900 ÷ 2000 mm
- ▶ FORNITURA: 3,4,5,6 elementi
- ▶ A CORREDO: Diaframma acqua



Quotazioni comprendenti: verniciatura standard Bianco RAL 9010, assemblaggio, imballo con esclusione degli accessori a richiesta.



Tutti i modelli MAIOR S/90 sono garantiti 10 anni dalla data di installazione da difetti di fabbricazione, a condizione che l'impianto sia eseguito a regola d'arte, secondo le vigenti norme e nel rispetto delle prescrizioni riguardanti l'installazione, l'uso e la corretta manutenzione riportate sul presente catalogo.



| Modello | Codice | Profondità | Altezza | Interasse | Larghezza | Diametro<br>connessioni | Contenuto<br>d'acqua | Potenza<br>$\Delta T$ 50 K | Potenza<br>$\Delta T$ 30 K | Espon.<br>n | Coeff.<br>$K_m$ |
|---------|--------|------------|---------|-----------|-----------|-------------------------|----------------------|----------------------------|----------------------------|-------------|-----------------|
|         |        | (C) mm     | (B) mm  | (A) mm    | (D) mm    | pollici                 | litri/el.            | W/el.                      | W/el.                      |             |                 |
| 900     | 88A014 | 90         | 966     | 900       | 80        | G1                      | 0,42                 | 183                        | 91                         | 1,3669      | 0,8712          |
| 1000    | 88B014 | 90         | 1066    | 1000      | 80        | G1                      | 0,47                 | 195                        | 97                         | 1,3740      | 0,9029          |
| 1200    | 88C014 | 90         | 1266    | 1200      | 80        | G1                      | 0,55                 | 223                        | 111                        | 1,3711      | 1,0443          |
| 1400    | 88D014 | 90         | 1466    | 1400      | 80        | G1                      | 0,65                 | 249                        | 124                        | 1,3682      | 1,1794          |
| 1600    | 88E014 | 90         | 1666    | 1600      | 80        | G1                      | 0,74                 | 275                        | 135                        | 1,4005      | 1,1479          |
| 1800    | 88F014 | 90         | 1866    | 1800      | 80        | G1                      | 0,83                 | 298                        | 149                        | 1,3623      | 1,4444          |
| 2000    | 88G014 | 90         | 2066    | 2000      | 80        | G1                      | 0,92                 | 323                        | 158                        | 1,4007      | 1,3463          |

Pressione massima di esercizio: 600 kPa (6 bar) Equazione caratteristica dal modello  $\Phi = K_m \Delta T^n$  (riferimento EN 442-1).

I valori di potenza termica pubblicati, sono conformi alla norma europea EN 442-2.

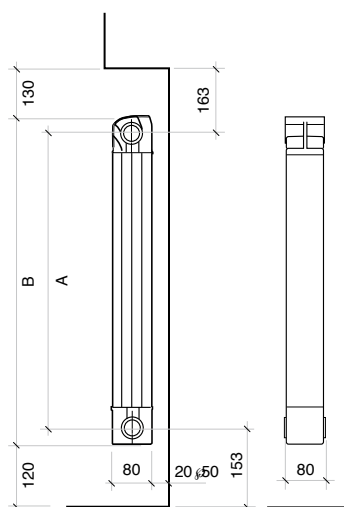
# MAIOR DUAL 80



Sintesi dell'esperienza Nova Florida, i radiatori Maior Dual 80 sono disponibili fino a due metri d'altezza con una profondità di soli 80 mm.

Emblema di potenza, calore e raffinatezza si integrano armoniosamente con ogni esigenza di stile e spazio.

- 100% made in Italy
- COLORE: Bianco RAL 9010
- INTERASSI: 900 ÷ 2000 mm
- FORNITURA: 3,4,5,6 elementi
- A CORREDO: Diaframma acqua



Tutti i modelli MAIOR DUAL 80 sono garantiti 10 anni dalla data di installazione da difetti di fabbricazione, a condizione che l'impianto sia eseguito a regola d'arte, secondo le vigenti norme e nel rispetto delle prescrizioni riguardanti l'installazione, l'uso e la corretta manutenzione riportate sul presente catalogo.



| Modello | Codice | Profondità | Altezza | Interasse | Larghezza | Diametro<br>connessioni | Contenuto<br>d'acqua | Potenza<br>$\Delta T$ 50 K | Potenza<br>$\Delta T$ 30 K | Espon.<br>n | Coeff.<br>$K_m$ |
|---------|--------|------------|---------|-----------|-----------|-------------------------|----------------------|----------------------------|----------------------------|-------------|-----------------|
|         |        | (C) mm     | (B) mm  | (A) mm    | (D) mm    | pollici                 | litri/el.            | W/el.                      | W/el.                      |             |                 |
| 900     | 87F014 | 80         | 966     | 900       | 80        | G1                      | 0,42                 | 176                        | 87                         | 1,3785      | 0,7990          |
| 1000    | 87G014 | 80         | 1066    | 1000      | 80        | G1                      | 0,47                 | 190                        | 93                         | 1,3948      | 0,8110          |
| 1200    | 87H014 | 80         | 1266    | 1200      | 80        | G1                      | 0,55                 | 217                        | 107                        | 1,3924      | 0,9350          |
| 1400    | 87I014 | 80         | 1466    | 1400      | 80        | G1                      | 0,65                 | 241                        | 118                        | 1,3944      | 1,0303          |
| 1600    | 87L014 | 80         | 1666    | 1600      | 80        | G1                      | 0,74                 | 266                        | 130                        | 1,4069      | 1,0829          |
| 1800    | 87M014 | 80         | 1866    | 1800      | 80        | G1                      | 0,83                 | 289                        | 142                        | 1,3934      | 1,2403          |
| 2000    | 87N014 | 80         | 2066    | 2000      | 80        | G1                      | 0,92                 | 312                        | 153                        | 1,3995      | 1,3075          |

Pressione massima di esercizio: 600 kPa (6 bar) Equazione caratteristica dal modello  $\Phi = K_m \Delta T^n$  (riferimento EN 442-1).

I valori di potenza termica pubblicati, sono conformi alla norma europea EN 442-2.

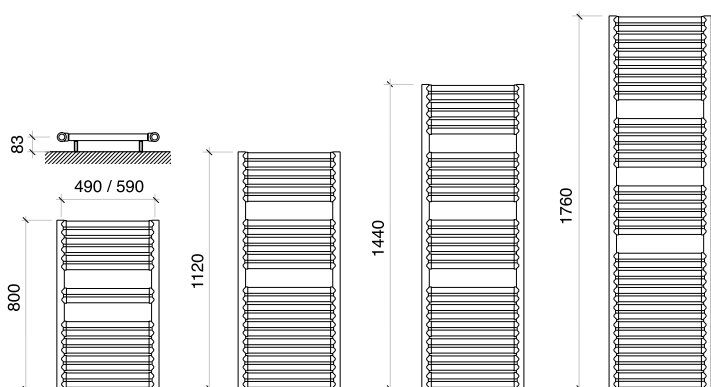
# HORO R

## ARREDOBAGNO

Nova Florida offre soluzioni per ogni esigenza di gusto e stile con proposte dal design originale e dalle forme piacevoli.

Ideali per garantire il giusto calore per ogni dimensione del locale e per ogni gusto d'arredo.

- 100% made in Italy
- COLORE: Bianco RAL 9010
- A CORREDO: Sistema di fissaggio e riduzioni
- Libretto di istruzioni per l'installazione e la manutenzione



In ogni confezione vengono forniti compresi nel prezzo:

- 1 sistema di fissaggio a parete (n°4 pezzi) - 1 valvola di sfato cromata G1/2" - 2 riduzioni da G1 a G1/2" DX • 1 tappo chiuso da G1 SX
- 1 riduzione per valvola sfato da G1 a G1/2" SX - 1 tappo detentore in gomma - 4 guarnizioni speciali (O-RING) per tappi e riduzioni

Tutti i modelli HORO R sono garantiti 10 anni dalla data di installazione da difetti di fabbricazione, a condizione che l'impianto sia eseguito a regola d'arte, secondo le vigenti norme e nel rispetto delle prescrizioni riguardanti l'installazione, l'uso e la corretta manutenzione riportate sul presente catalogo.

| Modello | Codice   | Profondità | Altezza | Interasse | Larghezza | Diametro connessioni | Contenuto d'acqua | Potenza ΔT 50 K | Potenza ΔT 30 K | Espon. n | Coeff. K <sub>m</sub> |
|---------|----------|------------|---------|-----------|-----------|----------------------|-------------------|-----------------|-----------------|----------|-----------------------|
|         |          | mm         | mm      | mm        | mm        | pollici              | litri             | W               | W               |          |                       |
| 8/450   | EA89A014 | 40         | 800     | 450       | 490       | G1                   | 2,5               | 363             | 195             | 1,2207   | 3,0609                |
| 8/550   | EA89H014 | 40         | 800     | 550       | 590       | G1                   | 2,9               | 423             | 226             | 1,2297   | 3,4475                |
| 12/450  | EA89B014 | 40         | 1120    | 450       | 490       | G1                   | 3,8               | 506             | 268             | 1,2469   | 3,8517                |
| 12/550  | EA89I014 | 40         | 1120    | 550       | 590       | G1                   | 4,2               | 607             | 321             | 1,2475   | 4,6073                |
| 15/450  | EA89C014 | 40         | 1440    | 450       | 490       | G1                   | 4,6               | 643             | 340             | 1,2492   | 4,8494                |
| 15/550  | EA89L014 | 40         | 1440    | 550       | 590       | G1                   | 5,3               | 763             | 405             | 1,2397   | 5,9716                |
| 19/450  | EA89D014 | 40         | 1760    | 450       | 490       | G1                   | 5,8               | 796             | 421             | 1,2462   | 6,0784                |
| 19/550  | EA89M014 | 40         | 1760    | 550       | 590       | G1                   | 6,7               | 933             | 493             | 1,2494   | 7,0312                |

Pressione massima di esercizio: 600 kPa (6 bar) Equazione caratteristica dal modello  $\Phi = K_m \Delta T^n$  (riferimento EN 442-1).

I valori di potenza termica pubblicati, sono conformi alla norma europea EN 442-2.



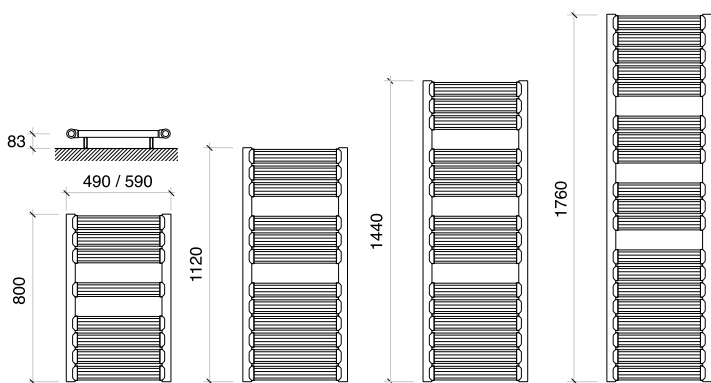
# SAMOA DUAL R

## ARREDOBAGNO



Nova Florida propone un radiatore dalle caratteristiche tecniche rinnovate con un ridotto contenuto d'acqua. Per garantire la massima sicurezza di calore in ogni dimensione d'ambiente, i radiatori Samoa Dual R sono veri e propri elementi d'arredo.

- 100% made in Italy
- COLORE: Bianco RAL 9010
- A CORREDO: Sistema di fissaggio e riduzioni
- Libretto di istruzioni per l'installazione e la manutenzione



In ogni confezione vengono forniti compresi nel prezzo:

- 1 sistema di fissaggio a parete (n°4 pezzi) - 1 valvola di sfiato cromata G $\frac{1}{2}$ " - 2 riduzioni da G1 a G $\frac{1}{2}$ " DX - 1 tappo chiuso da G1 SX - 1 riduzione per valvola sfiato da G1 a G $\frac{1}{2}$ " SX - 1 tappo detentore in gomma - 4 guarnizioni speciali (O-RING) per tappi e riduzioni



Tutti i modelli SAMOA DUAL R sono garantiti 10 anni dalla data di installazione da difetti di fabbricazione, a condizione che l'impianto sia eseguito a regola d'arte, secondo le vigenti norme e nel rispetto delle prescrizioni riguardanti l'installazione, l'uso e la corretta manutenzione riportate sul presente catalogo.

| Modello | Codice   | Profondità | Altezza | Interasse | Larghezza | Diametro connessioni | Contenuto d'acqua | Potenza $\Delta T$ 50 K | Potenza $\Delta T$ 30 K | Espon. n | Coeff. $K_m$ |
|---------|----------|------------|---------|-----------|-----------|----------------------|-------------------|-------------------------|-------------------------|----------|--------------|
|         |          | mm         | mm      | mm        | mm        | pollici              | litri             | W                       | W                       |          |              |
| 8/450   | EA89O014 | 40         | 800     | 450       | 490       | G1                   | 2,5               | 362                     | 194                     | 1,2266   | 2,9861       |
| 8/550   | EA89V014 | 40         | 800     | 550       | 590       | G1                   | 2,8               | 423                     | 226                     | 1,2252   | 3,5087       |
| 12/450  | EA89P014 | 40         | 1120    | 450       | 490       | G1                   | 3,6               | 509                     | 270                     | 1,2412   | 3,9652       |
| 12/550  | EA89Z014 | 40         | 1120    | 550       | 590       | G1                   | 4,1               | 602                     | 320                     | 1,2413   | 4,6872       |
| 15/450  | EA89Q014 | 40         | 1440    | 450       | 490       | G1                   | 4,6               | 640                     | 362                     | 1,1175   | 8,0822       |
| 15/550  | EA890014 | 40         | 1440    | 550       | 590       | G1                   | 5,2               | 748                     | 396                     | 1,2467   | 5,6963       |
| 19/450  | EA89R014 | 40         | 1760    | 450       | 490       | G1                   | 5,7               | 791                     | 417                     | 1,2553   | 5,8268       |
| 19/550  | EA891014 | 40         | 1760    | 550       | 590       | G1                   | 6,6               | 932                     | 495                     | 1,2387   | 7,3298       |

Pressione massima di esercizio: 600 kPa (6 bar) Equazione caratteristica dal modello  $\Phi = K_m \Delta T^n$  (riferimento EN 442-1).

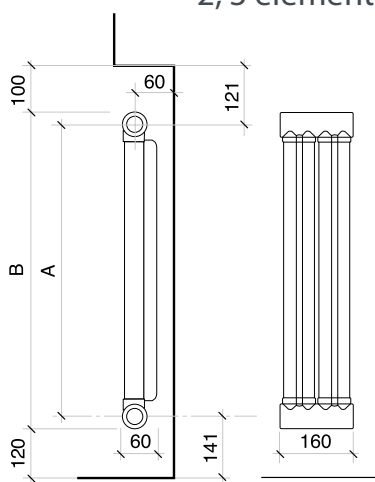
I valori di potenza termica pubblicati, sono conformi alla norma europea EN 442-2.

# HORO R

## ARREDOAMBIENTE

Funzionalità ed eleganza, praticità ed originalità; concetti che sapientemente si fondono nei radiatori Horo R Arredoambiente sono prodotti con interassi a partire da 350 mm, fino a 2 metri. Sono forniti con un numero variabile di elementi a loro volta componibili mediante il pratico sistema a nipple.

- 100% made in Italy
- COLORE: Bianco RAL 9010
- INTERASSI: 350 ÷ 2000 mm
- FORNITURA: 3, 4, 5 elementi (350 ÷ 800)  
2, 3 elementi (900 ÷ 2000)



Il diaframma acqua (tappo detentore) è contenuto nella confezione del sistema di fissaggio (accessorio A 70 da acquistare separatamente).

- Ogni elemento, largo 160 mm, è composto da due colonne



Tutti i modelli **HORO R** sono garantiti 10 anni dalla data di installazione da difetti di fabbricazione, a condizione che l'impianto sia eseguito a regola d'arte, secondo le vigenti norme e nel rispetto delle prescrizioni riguardanti l'installazione, l'uso e la corretta manutenzione riportate sul presente catalogo.



| Modello | Codice   | Profondità<br>(C) mm | Altezza<br>(B) mm | Interasse<br>(A) mm | Larghezza<br>(D) mm | Diametro<br>connessioni<br>pollici | Contenuto<br>d'acqua<br>litri/el. | Potenza<br>$\Delta T$ 50 K<br>W/el. | Potenza<br>$\Delta T$ 30 K<br>W/el. | Espon.<br>n | Coeff.<br>$K_m$ |
|---------|----------|----------------------|-------------------|---------------------|---------------------|------------------------------------|-----------------------------------|-------------------------------------|-------------------------------------|-------------|-----------------|
| 350     | EA85A014 | 60                   | 390               | 350                 | 160                 | G1                                 | 0,480                             | 117                                 | 60                                  | 1,3078      | 0,7019          |
| 500     | EA85B014 | 60                   | 540               | 500                 | 160                 | G1                                 | 0,590                             | 152                                 | 78                                  | 1,3104      | 0,9026          |
| 600     | EA85C014 | 60                   | 640               | 600                 | 160                 | G1                                 | 0,678                             | 175                                 | 90                                  | 1,3121      | 1,0323          |
| 700     | EA85D014 | 60                   | 740               | 700                 | 160                 | G1                                 | 0,765                             | 197                                 | 101                                 | 1,3139      | 1,1541          |
| 800     | EA85E014 | 60                   | 840               | 800                 | 160                 | G1                                 | 0,850                             | 219                                 | 112                                 | 1,3156      | 1,2741          |
| 900     | EA85F014 | 60                   | 940               | 900                 | 160                 | G1                                 | 0,960                             | 241                                 | 123                                 | 1,3174      | 1,3928          |
| 1000    | EA85G014 | 60                   | 1040              | 1000                | 160                 | G1                                 | 1,040                             | 262                                 | 134                                 | 1,3191      | 1,5036          |
| 1200    | EA85H014 | 60                   | 1240              | 1200                | 160                 | G1                                 | 1,200                             | 305                                 | 155                                 | 1,3226      | 1,7267          |
| 1400    | EA85I014 | 60                   | 1440              | 1400                | 160                 | G1                                 | 1,380                             | 348                                 | 177                                 | 1,3261      | 1,9436          |
| 1600    | EA85L014 | 60                   | 1640              | 1600                | 160                 | G1                                 | 1,575                             | 390                                 | 198                                 | 1,3296      | 2,1488          |
| 1800    | EA85M014 | 60                   | 1840              | 1800                | 160                 | G1                                 | 1,750                             | 432                                 | 219                                 | 1,3331      | 2,3478          |
| 2000    | EA85N014 | 60                   | 2040              | 2000                | 160                 | G1                                 | 1,950                             | 475                                 | 240                                 | 1,3365      | 2,5466          |

Pressione massima di esercizio: 600 kPa (6 bar) Equazione caratteristica dal modello  $\Phi = K_m \Delta T^n$  (riferimento EN 442-1).

I valori di potenza termica pubblicati, sono conformi alla norma europea EN 442-2.

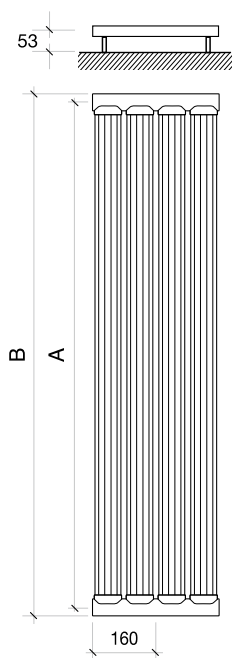
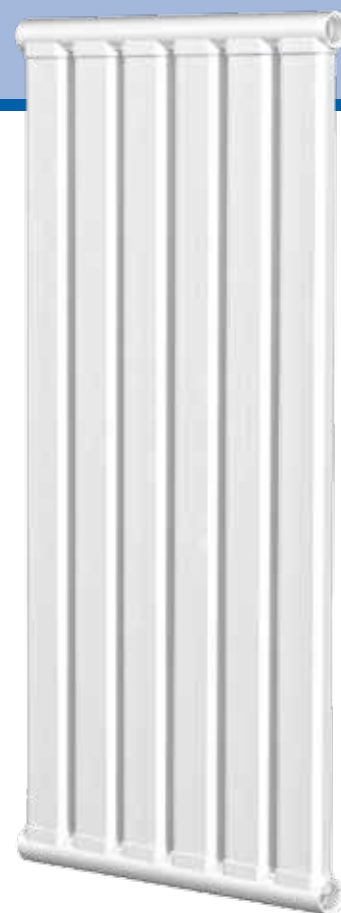
# SAMOA DUAL R

## ARREDOAMBIENTE



I radiatori Samoa Dual R sono simbolo di comfort ed eleganza. Di facile installazione, sono forniti in gruppi da due o tre elementi, ognuno composto da due colonne. L'ampia superficie radiante assicura calore confortevole. Samoa Dual R è componibile e può essere installato in posizione orizzontale. I suoi sistemi riuniscono i principali elementi in un unico progetto di grande tecnologia, massima sicurezza ed elevata funzionalità.

- ▶ 100% made in Italy
- ▶ COLORE: Bianco RAL 9010
- ▶ INTERASSI: 900 ÷ 2000 mm
- ▶ FORNITURA: 2, 3 elementi (900 ÷ 2000)



Il diaframma acqua (tappo detentore) è contenuto nella confezione del sistema di fissaggio (accessorio A 71 da acquistare separatamente).

- ▶ Ogni elemento, largo 160 mm, è composto da due colonne.



Tutti i modelli SAMOA DUAL R sono garantiti 10 anni dalla data di installazione da difetti di fabbricazione, a condizione che l'impianto sia eseguito a regola d'arte, secondo le vigenti norme e nel rispetto delle prescrizioni riguardanti l'installazione, l'uso e la corretta manutenzione riportate sul presente catalogo.



| Modello | Codice   | Profondità<br>(C) mm | Altezza<br>(B) mm | Interasse<br>(A) mm | Larghezza<br>(D) mm | Diametro<br>connessioni<br>pollici | Contenuto<br>d'acqua<br>litri/el. | Potenza<br>$\Delta T$ 50 K<br>W/el. | Potenza<br>$\Delta T$ 30 K<br>W/el. | Espon.<br>n | Coeff.<br>$K_m$ |
|---------|----------|----------------------|-------------------|---------------------|---------------------|------------------------------------|-----------------------------------|-------------------------------------|-------------------------------------|-------------|-----------------|
| 900     | EA86A014 | 40                   | 940               | 900                 | 160                 | G1                                 | 0,94                              | 173                                 | 90                                  | 1,2807      | 1,1534          |
| 1000    | EA86B014 | 40                   | 1040              | 1000                | 160                 | G1                                 | 1,02                              | 191                                 | 98                                  | 1,3009      | 1,1767          |
| 1200    | EA86C014 | 40                   | 1240              | 1200                | 160                 | G1                                 | 1,23                              | 226                                 | 117                                 | 1,2905      | 1,4533          |
| 1400    | EA86D014 | 40                   | 1440              | 1400                | 160                 | G1                                 | 1,42                              | 260                                 | 134                                 | 1,2963      | 1,6315          |
| 1600    | EA86E014 | 40                   | 1640              | 1600                | 160                 | G1                                 | 1,60                              | 295                                 | 153                                 | 1,2850      | 1,9377          |
| 1800    | EA86F014 | 40                   | 1840              | 1800                | 160                 | G1                                 | 1,82                              | 326                                 | 169                                 | 1,2917      | 2,0829          |
| 2000    | EA86G014 | 40                   | 2040              | 2000                | 160                 | G1                                 | 1,93                              | 358                                 | 182                                 | 1,3288      | 1,9803          |

Pressione massima di esercizio: 600 kPa (6 bar) Equazione caratteristica dal modello  $\Phi = K_m \Delta T^n$  (riferimento EN 442-1).

I valori di potenza termica pubblicati, sono conformi alla norma europea EN 442-2.

# ACCESSORI A RICHIESTA

Valvola serie **ALFA** radiatore 1/2" (Valvole fornite senza raccordo)

| Tipologie   | Colore Bianco/Cromo | Colore Cromo | Colore Oro |
|---|---------------------|--------------|------------|
| Descrizione   | Cod.                | Cod.         | Cod.       |
| Valvola a squadra attacco tubo ferro                      | 8493051             | 8493052      | 8493053    |
| Valvola diritta attacco tubo ferro                        | 8493061             | 8493062      | 8493063    |
| Detentore a squadra attacco tubo ferro                    | 8493031             | 8493032      | 8493033    |
| Detentore diritto attacco a tubo ferro                    | 8493041             | 8493042      | 8493043    |
| Valvola a squadra attacco tubo rame/poliet./multistrato   | 8493151             | 8493152      | 8493153    |
| Valvola diritta attacco tubo rame/poliet./multistrato     | 8493161             | 8493162      | 8493163    |
| Detentore a squadra attacco tubo rame/poliet./multistrato | 8493131             | 8493132      | 8493133    |
| Detentore diritto attacco tubo rame/poliet./multistrato   | 8493141             | 8493142      | 8493143    |



Valvola serie **BETA** attacco radiatore 1/2" (Valvole fornite senza raccordo)

| Tipologie   | Colore Bianco/Cromo | Colore Cromo |
|---|---------------------|--------------|
| Descrizione   | Cod.                | Cod.         |
| Valvola a squadra attacco tubo ferro                      | 8483351             | 8483352      |
| Valvola diritta attacco tubo ferro                        | 8483361             | 8483362      |
| Detentore a squadra attacco tubo ferro                    | 8493531             | 8493532      |
| Detentore diritto attacco a tubo ferro                    | 8493541             | 8493542      |
| Valvola a squadra attacco tubo rame/poliet./multistrato   | 8483451             | 8483452      |
| Valvola diritta attacco tubo rame/poliet./multistrato     | 8483461             | 8483462      |
| Detentore a squadra attacco tubo rame/poliet./multistrato | 8493631             | 8493632      |
| Detentore diritto attacco tubo rame/poliet./multistrato   | 8493641             | 8493642      |



Valvola serie **GAMMA** attacco radiatore 1/2" (Valvole fornite senza raccordo)

| Tipologie   | Colore Bianco/Cromo | Colore Cromo |
|---|---------------------|--------------|
| Descrizione   | Cod.                | Cod.         |
| Valvola a squadra attacco tubo ferro                      | 8484351             | 8484352      |
| Valvola diritta attacco tubo ferro                        | 8484361             | 8484362      |
| Detentore a squadra attacco tubo ferro                    | 8494531             | 8494532      |
| Detentore diritto attacco a tubo ferro                    | 8494541             | 8494542      |
| Valvola a squadra attacco tubo rame/poliet./multistrato   | 8484451             | 8484452      |
| Valvola diritta attacco tubo rame/poliet./multistrato     | 8484461             | 8484462      |
| Detentore a squadra attacco tubo rame/poliet./multistrato | 8494631             | 8494632      |
| Detentore diritto attacco tubo rame/poliet./multistrato   | 8494641             | 8494642      |



Valvola serie **TONDERA** attacco radiatore 1/2" (Valvole fornite senza raccordo)

| Tipologie  | Colore Bianco | Colore Cromo |
|--|---------------|--------------|
| Descrizione  | Cod.          | Cod.         |
| Valvola a squadra termostattabile attacco tubo rame e multistrato, codolo antigoccia         | 8496131       | 8496132      |
| Valvola a squadra termostatica attacco tubo rame e multistrato, codolo antigoccia            | 8496331       | 8496332      |
| Valvola a squadra regolazione manuale attacco tubo rame e multistrato, codolo antigoccia     | 8496231       | 8496232      |
| Detentore a squadra attacco tubo rame e multistrato, codolo antigoccia                       | 8496731       | 8496732      |
| Valvola a via diritta termostattabile attacco tubo rame e multistrato, codolo antigoccia     | 8496151       | 8496152      |
| Valvola a via diritta termostatica attacco tubo rame e multistrato, codolo antigoccia        | 8496351       | 8496352      |
| Valvola a via diritta regolazione manuale attacco tubo rame e multistrato, codolo antigoccia | 8496251       | 8496252      |
| Detentore a via diritta attacco tubo rame e multistrato, codolo antigoccia                   | 8496751       | 8496752      |



Serie **TONDERA** Attacco Centrale per modello **COOL**



| Tipologie   | Codice  |
|---|---------|
| Gruppo valvola termostattizzabile e detentore mm 50 a squadra, attacco intercambiabile per tubo rame e multistrato, codolo antigoccia. <b>DESTRA. Colore Cromo.</b>           | 8496812 |
| Gruppo valvola termostattizzabile e detentore mm 50 a squadra, attacco intercambiabile per tubo rame e multistrato, codolo antigoccia. <b>DESTRA. Colore Bianco RAL 9010.</b> | 8496811 |
| Gruppo valvola termostatico e detentore mm 50 a squadra, attacco intercambiabile per tubo rame e multistrato, codolo antigoccia. <b>DESTRA. Colore Cromo.</b>                 | 8496842 |
| Gruppo valvola termostatico e detentore mm 50 a squadra, attacco intercambiabile per tubo rame e multistrato, codolo antigoccia. <b>DESTRA. Colore Bianco RAL 9010.</b>       | 8496841 |
| Vitone reversibile per Tondera da <b>DX a SX</b>  | 8490471 |



Valvola serie **MINIMAL** attacco radiatore 1/2" (Valvole fornite senza raccordo)

| Tipologie  | Colore Bianco | Colore Cromo |
|--|---------------|--------------|
| Descrizione  | Cod.          | Cod.         |
| Valvola a squadra termostattizzabile, attacco intercambiabile per tubo rame e multistrato, codolo antigoccia | 8493851       | 8493852      |
| Valvola a squadra termostatica, attacco intercambiabile per tubo rame e multistrato, codolo antigoccia       | 8493651       | 8493652      |
| Detentore a squadra, attacco intercambiabile per tubo rame e multistrato, codolo antigoccia                  | 8493631       | 8493632      |
| Valvola a squadra, termostattizzabile, attacco tubo ferro, codolo antigoccia                                 | 8493751       | 8493752      |
| Valvola a squadra termostatica, attacco tubo ferro, codolo antigoccia  | 8493551       | 8493552      |
| Detentore a squadra, attacco tubo ferro, codolo antigoccia   | 8493531       | 8493532      |



Valvola serie **LIBERTY** attacco radiatore 1/2" (Valvole fornite senza raccordo) \*

| Tipologie   | bianco  | RAL 1036 | ghisa   | bronzo  |
|---|---------|----------|---------|---------|
| Descrizione   | Cod.    | Cod.     | Cod.    | Cod.    |
| Valvola a squadra attacco tubo ferro, codolo antigoccia   | 8493251 | 8493256  | 8493254 | 8493255 |
| Detentore a squadra attacco tubo ferro, codolo antigoccia | 8493231 | 8493236  | 8493234 | 8493235 |

\* Per tubazioni in rame multistrato si necessita l'utilizzo dell'adattatore

**ADATTATORE** per tubo rame e multistrato serie **LIBERTY**

| Misura tubo (Ø mm) | Oro *   | Bronzo  |
|--------------------|---------|---------|
|                    | Cod.    | Cod.    |
| 3/4" x 24/19       | 8493283 | 8493285 |

\* Abbinabile a valvole e detentori colore bianco, RAL 1036 e ghisa



Valvola serie **OLD STYLE** attacco radiatore 1/2" (Valvole fornite senza raccordo)

| Tipologie   | bianco  | cromo   | bronzo  |
|---|---------|---------|---------|
| Descrizione   | Cod.    | Cod.    | Cod.    |
| Valvola a squadra termostatica attacco tubo ferro, codolo antigoccia                  | 8493671 | 8493672 | 8493675 |
| Valvola a squadra attacco tubo ferro, codolo antigoccia                               | 8493371 | 8493372 | 8493375 |
| Detentore a squadra attacco tubo ferro, codolo antigoccia                             | 8493411 | 8493412 | 8493415 |
| Valvola a via diritta termostatica attacco tubo ferro, codolo antigoccia              | 8493681 | 8493682 | 8493685 |
| Valvola a via diritta attacco tubo ferro, codolo antigoccia                           | 8493381 | 8493382 | 8493385 |
| Detentore a via diritta attacco tubo ferro, codolo antigoccia                         | 8493421 | 8493422 | 8493425 |
| Valvola a squadra termostatica attacco tubo rame e multistrato, codolo antigoccia     | 8493691 | 8493692 | 8493695 |
| Valvola a squadra attacco tubo rame e multistrato, codolo antigoccia                  | 8493391 | 8493392 | 8493395 |
| Detentore a squadra attacco tubo rame e multistrato, codolo antigoccia                | 8493431 | 8493432 | 8493435 |
| Valvola a via diritta termostatica attacco tubo rame e multistrato, codolo antigoccia | 8493701 | 8493702 | 8493705 |
| Valvola a via diritta attacco tubo rame e multistrato, codolo antigoccia              | 8493401 | 8493402 | 8493405 |
| Detentore a via diritta attacco tubo rame e multistrato, codolo antigoccia            | 8493441 | 8493442 | 8493445 |



# RACCORDI PER TUBI IN RAME

Raccordi per tubi in rame per valvole serie ALFA, BETA e MINIMAL

| Misura tubo (Ø mm) | Colore Cromo | Colore Oro |
|--------------------|--------------|------------|
|                    | Cod.         | Cod.       |
| 10                 | 849381210    | 849381310  |
| 12                 | 849381212    | 849381312  |
| 14                 | 849381214    | 849381314  |
| 15                 | 849381215    | 849381315  |
| 16                 | 849381216    | 849381316  |
| 18                 | 849381218    | 849381318  |



Raccordi per tubi in rame per valvole serie GAMMA e TONDERA

| Misura tubo (Ø mm) | Colore Cromo |
|--------------------|--------------|
|                    | Cod.         |
| 10                 | 849481210    |
| 12                 | 849481212    |
| 14                 | 849481214    |
| 15                 | 849481215    |
| 16                 | 849481216    |
| 18                 | 849481218    |



Raccordi per tubi rame per valvole serie LIBERTY

| Misura tubo (Ø mm) | Oro *     | Bronzo    |
|--------------------|-----------|-----------|
|                    | Cod.      | Cod.      |
| 10 x 24/19         | 849381310 | 849381510 |
| 12 x 24/19         | 849381312 | 849381512 |
| 14 x 24/19         | 849381314 | 849381514 |
| 15 x 24/19         | 849381315 | 849381515 |
| 16 x 24/19         | 849381316 | 849381516 |
| 18 x 24/19         | 849381318 | 849381518 |



Raccordi per tubi rame per valvole serie OLD STYLE

| Misura tubo (Ø mm) | Cromo *   | Bronzo    |
|--------------------|-----------|-----------|
|                    | Cod.      | Cod.      |
| 10 x 24/19         | 849481210 | 849481510 |
| 12 x 24/19         | 849481212 | 849481512 |
| 14 x 24/19         | 849481214 | 849481514 |
| 15 x 24/19         | 849481215 | 849481515 |
| 16 x 24/19         | 849481216 | 849481516 |
| 18 x 24/19         | 849481218 | 849481518 |



\* Abbinabile a valvole e detentori colore bianco, RAL 1036 e ghisa

\* Abbinabile a valvole e detentori colore cromo e bianco

# RACCORDI PER TUBI MULTISTRATO



Raccordi per tubi multistrato per valvole serie ALFA e BETA

| Misura tubo<br>(Ø int. - Ø est.) | Colore<br>Cromo | Colore<br>Oro |
|----------------------------------|-----------------|---------------|
|                                  | Cod.            | Cod.          |
| 10-14                            | 849383210       | 849383310     |
| 12-16                            | 8493832115      | 8493833115    |



Raccordi per tubi multistrato per valvole serie GAMMA e TONDERA

| Misura tubo<br>(Ø int. - Ø est.) | Cromo        |
|----------------------------------|--------------|
|                                  | Cod.         |
| 7,5/8-12 x 24/19                 | 84948320812  |
| 9,5/10-14 x 24/19                | 849483210    |
| 9,5/10-15 x 24/19                | 84948321015  |
| 10,5/11-15 x 24/19               | 84948321115  |
| 10,5/11-16 x 24/19               | 84948321116  |
| 11,5/12-16 x 24/19               | 8494832115   |
| 11,5/12-17 x 24/19               | 84948321217  |
| 12,5/13-17 x 24/19               | 84948321317  |
| 12,5/13-18 x 24/19               | 84948321318  |
| 13,5/14-18 x 24/19               | 84948321418  |
| 14,5/15-20 x 24/19               | 84948321520  |
| 15/15,5-20 x 24/19               | 849483215520 |
| 15,5/16-20 x 24/19               | 84948321620  |



Raccordi per tubi multistrato per valvole serie LIBERTY

| Misura tubo<br>(Ø mm) | Oro *        | Bronzo       |
|-----------------------|--------------|--------------|
|                       | Cod.         | Cod.         |
| 7,5/8-12 x 24/19      | 84938330812  | 84938350812  |
| 9,5/10-14 x 24/19     | 849383310    | 84938351014  |
| 9,5/10-15 x 24/19     | 84938331015  | 84938351015  |
| 10,5/11-15 x 24/19    | 84938331115  | 84938351115  |
| 10,5/11-16 x 24/19    | 84938331116  | 84938351116  |
| 11,5/12-16 x 24/19    | 8493833115   | 84938351216  |
| 11,5/12-17 x 24/19    | 84938331217  | 84938351217  |
| 12,5/13-17 x 24/19    | 84938331317  | 84938351317  |
| 12,5/13-18 x 24/19    | 84938331318  | 84938351318  |
| 13,5/14-18 x 24/19    | 84938331418  | 84938351418  |
| 14,5/15-20 x 24/19    | 84938331520  | 84938351520  |
| 15/15,5-20 x 24/19    | 849383315520 | 849383515520 |
| 15,5/16-20 x 24/19    | 84938331620  | 84938351620  |



\* Abbinabile a valvole e detentori colore bianco, RAL 1036 e ghisa

Raccordi per tubi multistrato per valvole serie OLD STYLE

| Misura tubo<br>(Ø mm) | Bronzo       | Cromo*       |
|-----------------------|--------------|--------------|
|                       | Cod.         | Cod.         |
| 7,5/8-12 x 24/19      | 84948350812  | 84948320812  |
| 9,5/10-14 x 24/19     | 84948351014  | 849483210    |
| 9,5/10-15 x 24/19     | 84948351015  | 84948321015  |
| 10,5/11-15 x 24/19    | 84948351115  | 84948321115  |
| 10,5/11-16 x 24/19    | 84948351116  | 84948321116  |
| 11,5/12-16 x 24/19    | 84948351216  | 8494832115   |
| 11,5/12-17 x 24/19    | 84948351217  | 84948321217  |
| 12,5/13-17 x 24/19    | 84948351317  | 84948321317  |
| 12,5/13-18 x 24/19    | 84948351318  | 84948321318  |
| 13,5/14-18 x 24/19    | 84948351418  | 84948321418  |
| 14,5/15-20 x 24/19    | 84948351520  | 84948321520  |
| 15/15,5-20 x 24/19    | 849483515520 | 849483215520 |
| 15,5/16-20 x 24/19    | 84948351620  | 84948321620  |



Raccordi per tubi multistrato per valvole serie MINIMAL

| Misura tubo<br>(Ø int. - Ø est.) | Colore<br>Cromo |
|----------------------------------|-----------------|
|                                  | Cod.            |
| Ø 7,5/8-12 x 24/19               | 84938320812     |
| Ø 9,5/10-14 x 24/19              | 849383210       |
| Ø 9,5/10-15 x 24/19              | 84938321015     |
| Ø 10,5/11-15 x 24/19             | 84938321115     |
| Ø 10,5/11-16 x 24/19             | 84938321116     |
| Ø 11,5/12-16 x 24/19             | 8493832115      |
| Ø 11,5/12-17 x 24/19             | 84938321217     |
| Ø 12,5/13-17 x 24/19             | 84938321317     |
| Ø 12,5/13-18 x 24/19             | 84938321318     |
| Ø 13,5/14-18 x 24/19             | 84938321418     |
| Ø 14,5/15-20 x 24/19             | 84938321520     |
| Ø 15/15,5-20 x 24/19             | 849383215520    |
| Ø 15,5/16-20 x 24/19             | 84938321620     |



# RACCORDI PER TUBI INPOLIETILENE

Raccordi per tubi in polietilene per valvole serie **ALFA** e **BETA**

| Misura tubo<br>(Ø int. - Ø est.) | Colore<br>Cromo | Colore<br>Oro |
|----------------------------------|-----------------|---------------|
|                                  | Cod.            | Cod.          |
| 12-16                            | 849382212       | 849382312     |
| 13-18                            | 849382213       | 849382313     |
| 14-18                            | 849382214       | 849382314     |



Raccordi per tubi in polietilene per valvole serie **GAMMA**

| Misura tubo<br>(Ø int. - Ø est.) | Colore<br>Cromo |
|----------------------------------|-----------------|
|                                  | Cod.            |
| 12-16                            | 849482212       |
| 13-18                            | 849482213       |
| 14-18                            | 849482214       |



## TESTINA TERMOSTATICA

Testina termostatica per valvole serie **BETA**, **GAMMA**, **TONDERA** e **MINIMAL**

| Tipo                  | Colore<br>Bianco/Cromo |
|-----------------------|------------------------|
|                       | Cod.                   |
| Con sensore a liquido | 8480931                |



Accessori comuni ai modelli di Radiatori d'arredo, Radiatori di design

| Articolo | Codice | Modello   |
|----------|--------|---|
| A1/1     | 520201 | Valvola di sfogo aria automatica cromata G1" DX |
|          | 520202 | Valvola di sfogo aria automatica cromata G1" SX |
| A4/1     | 525014 | Tappo chiuso G1" DX                             |
|          | 525114 | Tappo chiuso G1" SX                             |
| A6/1     | 526014 | DX Riduzione 3/8 DX bianco                      |
|          | 526214 | DX Riduzione 1/2 d DXxbianco                    |
|          | 526414 | DX Riduzione 3/4 DX bianco                      |
|          | 526114 | SX Riduzione 3/8 SX bianco                      |
|          | 526314 | SX Riduzione 1/2 SX bianco                      |
|          | 526514 | SX Riduzione 3/4 SX bianco                      |
| A8/1     | 525214 | Tappo foro valvola G 1/4" DX                    |
|          | 525414 | Tappo foro valvola G 1/8" DX                    |
|          | 525314 | Tappo foro valvola G 1/4" SX                    |
|          | 525514 | Tappo foro valvola G 1/8" SX                    |
| A13      | 540024 | Ritocco spray bianco                            |
| A26/1    | 550090 | Chiave per nipple                               |
| A30/1    | 521011 | Tappo detentore in gomma (diaframma acqua)      |
| A33/1    | 521012 | Nipple 1" speciale per radiatori estrusi        |
| A40/2    | 560257 | Chiave in plastica per tappi e riduzioni        |



A 1/1



A 4/1



A 6/1



A 8/1



A 13



A 26/1



A 33/1



A 40/2



A 30/1

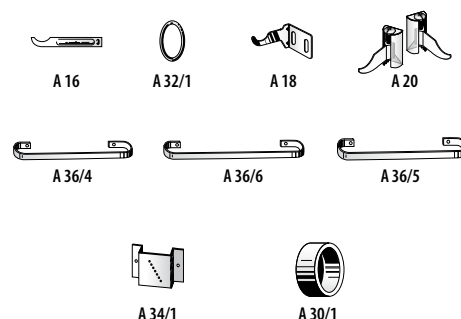


# ACCESSORI SPECIFICI PER I SINGOLI MODELLI DI RADIATORE



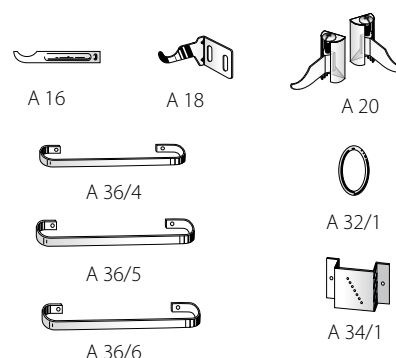
## ► MAIOR S/90

| Articolo | Codice | Modello  |
|----------|--------|--|
| A 16     | 550020 | Mensola da murare  |
| A 18     | 550035 | Mensola da avvitare DX                                       |
| A 18     | 550036 | Mensola da avvitare SX                                       |
| A 20     | 550037 | Kit due mensole regolabili e rivestite                       |
| A 30/1   | 521011 | Tappo detentore in gomma (diaframma acqua)                   |
| A 32/1   | 530102 | Guarnizione OR per nipple, tappi e riduzioni per serie Garda |
| A 34/1   | 560100 | Supporto distanziatore inferiore                             |
| A 36/4   | 570014 | Portasalviette 4 elementi bianco RAL 9010                    |
| A 36/5   | 570024 | Portasalviette 5 elementi bianco RAL 9010                    |
| A 36/6   | 570124 | Portasalviette 6 elementi bianco RAL 9010                    |



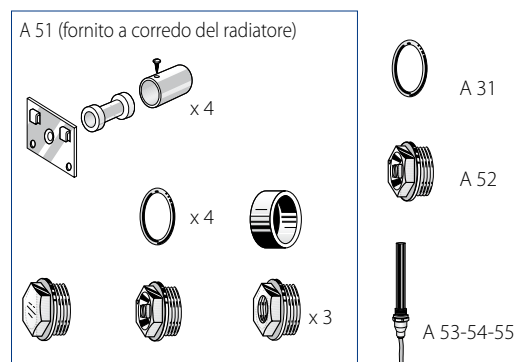
## ► MAIOR DUAL 80

| Articolo | Codice | Modello  |
|----------|--------|--|
| A 16     | 550020 | Mensola da murare  |
| A 18     | 550035 | Mensola da avvitare DX                                       |
| A 18     | 550036 | Mensola da avvitare SX                                       |
| A 20     | 550037 | Kit due mensole regolabili e rivestite                       |
| A 32/1   | 530102 | Guarnizione OR per nipple, tappi e riduzioni per serie Garda |
| A 34/1   | 560100 | Supporto distanziatore inferiore                             |
| A 36/4   | 570014 | Portasalviette 4 elementi bianco RAL 9010                    |
| A 36/5   | 570024 | Portasalviette 80 5 elementi bianco RAL 9010                 |
| A 36/6   | 570124 | Portasalviette 80 6 elementi bianco RAL 9010                 |



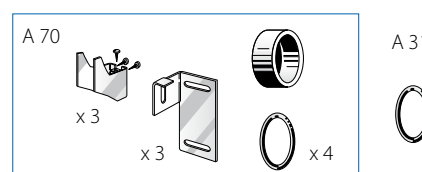
## ► HORO R ► SAMOA DUAL R Arredabagno

| Articolo | Codice | Modello   |
|----------|--------|---|
| A 31     | 530122 | Guarnizione OR per nipple, tappi e riduzioni  |
| A 51     | 590051 | Sistema di fissaggio a parete fornito a corredo comprendente:<br>- 4 blocchetti di fissaggio - riduzioni<br>- guarnizioni - valvola sfianto |
| A 52     | 520203 | Valvola di sfianto cromata G1/2" (fornita a corredo)  |
| A 53     | 528010 | Resistenza elettrica per versione mista 350 W   |
| A 54     | 528011 | Resistenza elettrica per versione mista 500 W   |
| A 55     | 528012 | Resistenza elettrica per versione mista 850 W   |



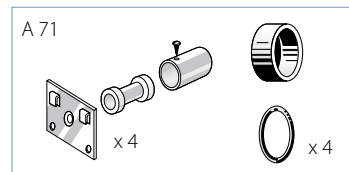
## ► HORO R Arredoambiente

| Articolo | Codice | Modello   |
|----------|--------|---|
| A 31     | 530122 | Guarnizione OR per nipple, tappi e riduzioni  |
| A 70     | 590055 | Sistema di fissaggio a parete comprendente:<br>- 3 staffe di fissaggio come figura<br>- 1 tappo detentore in gomma (diaframma acqua)<br>- 4 guarnizioni speciali O-RING |



## ► SAMOA DUAL R Arredoambiente

| Articolo | Codice | Modello   |
|----------|--------|---|
| A 31     | 530122 | Guarnizione OR per nipple, tappi e riduzioni  |
| A 71     | 590053 | Sistema di fissaggio a parete comprendente:<br>- 4 blocchetti di fissaggio come figura<br>- 1 tappo detentore in gomma (diaframma acqua)<br>- 4 guarnizioni speciali O-RING |
| A74      | 550120 | Kit di fissaggio per installazione orizzontale, colore bianco   |
| A75      | 550121 | Kit di fissaggio per installazione orizzontale, colore cromo  |



## ACCESSORI per modelli MOOD e TRIBECA

Portasalviette modello **MOOD e TRIBECA**

| Modello                            | Codice<br>Colore Al. Lucidato |
|------------------------------------|-------------------------------|
| KIT PORTASALVIETTE C/DECORO mm 237 | 570125                        |
| KIT PORTASALVIETTE C/DECORO mm 337 | 570126                        |
| KIT PORTASALVIETTE C/DECORO mm 437 | 570127                        |
| KIT PORTASALVIETTE C/DECORO mm 537 | 570128                        |

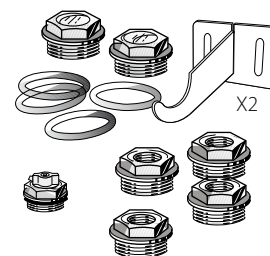


Kit - Tappi/Riduzioni/Mensole da 1/2"  
colore bianco per **MOOD/TRIBECA/GARDA**:

| Articolo             | Codice | Modello                     |
|----------------------|--------|-----------------------------|
| A 72                 | 550118 | 1 Valvola di sfiato da 1/2" |
|                      |        | 1 Tappo chiuso destro       |
|                      |        | 1 Tappo chiuso sinistro     |
|                      |        | 2 Riduzioni 1/2" destre     |
|                      |        | 2 Riduzioni 1/2" sinistre   |
|                      |        | 4 Guarnizioni oring         |
| 2 Staffe di supporto |        |                             |

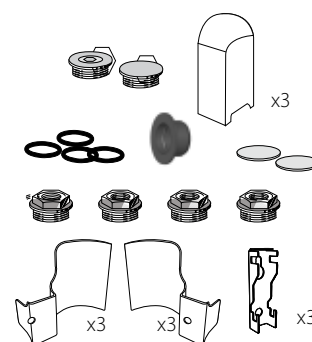
Kit - Tappi/Riduzioni/Mensole da 3/4"  
colore bianco per **MOOD/TRIBECA/GARDA**:

| Articolo             | Codice | Modello                     |
|----------------------|--------|-----------------------------|
| A 73                 | 550119 | 1 Valvola di sfiato da 3/4" |
|                      |        | 1 Tappo chiuso destro       |
|                      |        | 1 Tappo chiuso sinistro     |
|                      |        | 2 Riduzioni 3/4" destre     |
|                      |        | 2 Riduzioni 3/4" sinistre   |
|                      |        | 4 Guarnizioni oring         |
| 2 Staffe di supporto |        |                             |



Kit fissaggio con chele bianco + tappi e riduzioni per **MOOD e TRIBECA**

| Modello                                     | Codice |
|---|--------|
| 1 Valvola sfiato piatta 1/2"                | 550122 |
| 2 Coperchio plastica bianco                 |        |
| 1 Tappo piatto 1/2"                         |        |
| 2 Riduzione 1/2 DX bianca                   |        |
| 2 Riduzione 1/2 SX bianca                   |        |
| 1 Sacchetto con 3 staffe in lamiera         |        |
| 1 Sacchetto con 3 coperture plastica bianca |        |
| 3 Chele destra bianca                       |        |
| 3 Chela sinistra bianca                     |        |
| 4 Guarnizioni o-ring 1"                     |        |
| 1 Tappo detentore in gomma                  |        |



**Kit Colorati: applicare un supplemento sulla base del bianco lucido (ral 9010) del 45%**

## Accessorio per modelli di Radiatori d'arredo, MOOD E TRIBECA

| Articolo | Codice  | Modello  |
|----------|---------|--|
| A 30/2   | 521011M | Tappo detentore per Mood - Tribeca (diaframma acqua)               |
| A 32/1   | 530102  | Guarnizione OR per nipple, tappi e riduzioni per serie Garda/MAIOR |



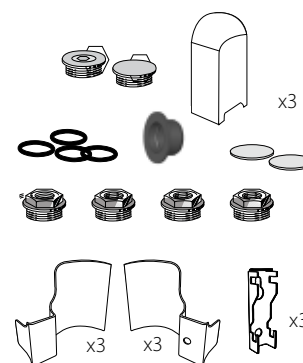
A 30/2



A 32/1

Kit fissaggio con chele + tappi e riduzioni per **MOOD E TRIBECA** colorati

| Colore - Finitura               | Colore          | Codice   |
|---------------------------------|-----------------|----------|
| Bianco - perlato                | bianco          | 550122MP |
| Corvino testurizzato opaco      | corvino         | 550122L  |
| Corvino lucido                  |                 | 550122LL |
| Pearl perlato                   | pearl           | 550122NP |
| Pearl lucido                    |                 | 550122NL |
| Pearl opaco                     |                 | 550122NO |
| Organza lucido                  | organza         | 550122DL |
| Organza opaco                   |                 | 550122DO |
| Turtle opaca                    | turtle          | 550122PO |
| Turtle testurizzato opaco       |                 | 550122P  |
| Copper lucido                   | copper          | 550122CL |
| Copper testurizzato opaco       |                 | 550122C  |
| Silver lucido                   | silver          | 550122FL |
| Silver testurizzato opaco       |                 | 550122F  |
| Ardesia lucido                  | ardesia         | 550122EL |
| Ardesia testurizzato opaco      |                 | 550122E  |
| Rubino lucido                   | rubino          | 550122BL |
| Heloise testurizzato opaco      | heloise         | 550122H  |
| Turquoise beach lucido          | turquoise beach | 550122IL |
| Grafite testurizzato opaco      | grafite         | 550122R  |
| Terra bruciato lucido           | terra bruciata  | 550122SL |
| Black coffee testurizzato opaco | black coffee    | 550122V  |
| Metropolitan testurizzato opaco | metropolitan    | 550122T  |



## ACCESSORI per modello COOL

Kit fissaggio con chele bianco/cromo + tappi e sfianto per **COOL**

| Modello  | Codice |
|--|--------|
| A 77 Kit installazione Cool 3 punti bianco con sfianto e 1 tappo                   | 550124 |
| A 78 Kit installazione Cool 3 punti cromo con sfianto e 1 tappo *                  | 550125 |
| A 79 Kit installazione Cool 3 punti bianco attacco centrale con sfianto e 3 tappi  | 550126 |
| A 89 Kit installazione Cool 3 punti cromo attacco centrale con sfianto e 3 tappi * | 550127 |

A CORREDO: Sistema di fissaggio e riduzioni A77



Appendini per modello **COOL**

| Modello                                   | Codice  |
|---|---------|
| Appendini Bianchi x Cool - (n. 2 pezzi)   | 570135  |
| Appendino Cromato x Cool - (n. 2 pezzi) * | 570135C |

Kit portasalviette modello **COOL**

| Modello                                       | Codice  |
|---|---------|
| Portasalviette COOL 450 - 500 - 550 - Bianco  | 570133  |
| Portasalviette COOL 600 - Bianco              | 570134  |
| Portasalviette COOL 450 - 500 - 550 - Cromo * | 570133C |
| Portasalviette COOL 600 - Cromo *             | 570134C |



\* Da utilizzare nei modelli colorati



# RADIATORI

## ***Radiatori elettrici***

by

Fondital

Tutta la gamma di radiatori elettrici è progettata con elevati standard di regolazione della temperatura ambiente, così da garantire il massimo comfort in ogni momento e limitare i consumi energetici. Ogni radiatore può essere regolato e/o programmato singolarmente, stanza per stanza, portando il calore necessario dove e quando si vuole. L'impiego dei radiatori elettrici consente inoltre di sfruttare le fonti di energia rinnovabili, come i pannelli solari fotovoltaici e l'eolico, contribuendo al risparmio energetico e alla riduzione dell'inquinamento. Radiatore elettrico Fondital: amico dell'ambiente, facile, veloce ed economico.



Radiatori elettrici  
by Fondital

# BLITZ FD

## RADIATORE ELETTRICO A FLUIDO TERMOMETTORE



- ▶ 100% made in Italy
- ▶ Corpo in lega d'alluminio a bassa inerzia termica
- ▶ Fianchetti laterali in alluminio
- ▶ Umidificatore incorporato
- ▶ Colore RAL 9010
- ▶ Doppio isolamento elettrico
- ▶ Grado di protezione IP24
- ▶ Interfaccia a LCD
- ▶ Programmazione giornaliera e settimanale
- ▶ Regolazione elettronica PI della temperatura
- ▶ Sensore di temperatura NTC
- ▶ Funzioni: Programmazione/Confort/ Ridotta/Antigelo/blocco tasti



Nel fianco destro è alloggiato il sistema di regolazione e controllo e l'interfaccia di gestione a display, con tasti di facile accesso in tutte le condizioni di installazione.



Nel fianco sinistro trova posto un comodo umidificatore estraibile.



CLASSE II



Double isolation



Tutti i modelli **BLITZ FD** sono garantiti **2 anni** per i componenti elettrici, **5 anni** sul corpo in alluminio dalla data di installazione da difetti di fabbricazione, a condizione che l'impianto sia eseguito a regola d'arte.

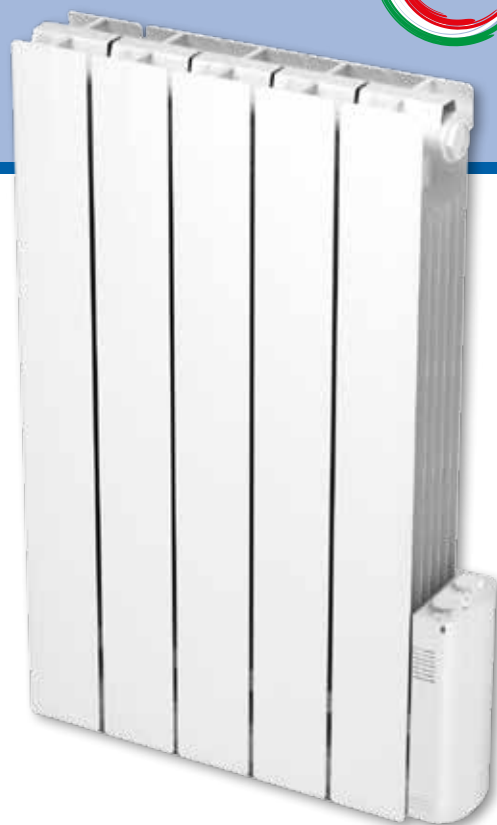
| Modello       | Codice     | Potenza | Elementi | Larghezza | Altezza | Profondità |
|---------------|------------|---------|----------|-----------|---------|------------|
|               |            | W       | n°       | mm        | mm      | mm         |
| Blitz FD 5806 | FBBI01FD65 | 600     | 5        | 560       | 578     | 80         |
| Blitz FD 5810 | FBBI01FDA7 | 1000    | 7        | 720       | 578     | 80         |
| Blitz FD 5812 | FBBI01FDC9 | 1200    | 9        | 880       | 578     | 80         |
| Blitz FD 5815 | FBBI01FDFB | 1500    | 11       | 1040      | 578     | 80         |
| Blitz FD 5818 | FBBI01FDIC | 1800    | 12       | 1120      | 578     | 80         |
| Blitz FD 5820 | FBBI01FDKE | 2000    | 14       | 1280      | 578     | 80         |

# BLITZ EA

## RADIATORE ELETTRICO A FLUIDO TERMOMETTORE



- ▶ 100% made in Italy
- ▶ Corpo in lega d'alluminio a bassa inerzia termica
- ▶ Colore RAL 9010
- ▶ Doppio isolamento elettrico
- ▶ Grado di protezione IP24
- ▶ Regolazione elettronica PI della temperatura
- ▶ Sensore di temperatura NTC
- ▶ Funzioni: Confort/ Ridotta/Antigelo/Stand-By



CLASSE II



Double isolation

BLITZ EA è disponibile con potenze da 600 W fino a 2000 W ed in due diverse altezze per consentire lo sfruttamento di ogni spazio disponibile.



Tutti i modelli **BLITZ EA** sono garantiti **2 anni** per i componenti elettrici, **5 anni** sul corpo in alluminio dalla data di installazione da difetti di fabbricazione, a condizione che l'impianto sia eseguito a regola d'arte.

| Modello       | Codice     | Potenza | Elementi | Larghezza | Altezza | Profondità |
|---------------|------------|---------|----------|-----------|---------|------------|
|               |            | W       | n°       | mm        | mm      | mm         |
| Blitz EA 3106 | FBAI01EA65 | 600     | 5        | 445       | 427     | 97         |
| Blitz EA 3110 | FBAI01EAA7 | 1000    | 7        | 605       | 427     | 97         |
| Blitz EA 3112 | FBAI01EAC9 | 1200    | 9        | 765       | 427     | 97         |
| Blitz EA 3115 | FBAI01EAFC | 1500    | 12       | 1005      | 427     | 97         |
| Blitz EA 5806 | FBBI01EA65 | 600     | 5        | 445       | 578     | 80         |
| Blitz EA 5810 | FBBI01EAA7 | 1000    | 7        | 605       | 578     | 80         |
| Blitz EA 5812 | FBBI01EAC9 | 1200    | 9        | 765       | 578     | 80         |
| Blitz EA 5815 | FBBI01EAFC | 1500    | 11       | 925       | 578     | 80         |
| Blitz EA 5818 | FBBI01EAIC | 1800    | 12       | 1005      | 578     | 80         |
| Blitz EA 5820 | FBBI01EAKE | 2000    | 14       | 1165      | 578     | 80         |





# ***Stufe convettive a gas***

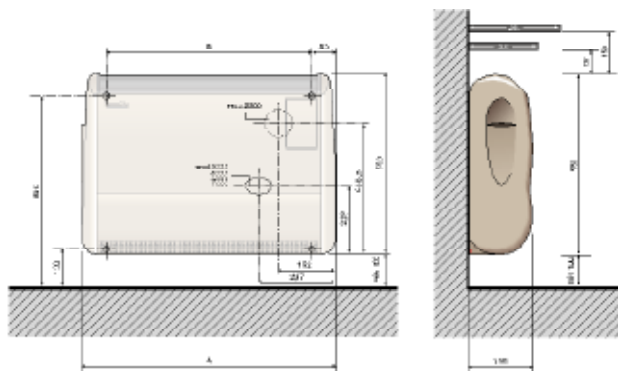
Windor, prodotto storico del marchio Nova Florida, ha la capacità di scaldare velocemente e senza grandi opere murarie.

Il radiatore indipendente a gas è disponibile con bruciatore atmosferico o a premiscelazione, con camera stagna.



Stufe convettive a gas

# WINDOR PLUS CLASSIC



\* PER IL MODELLO 7000 VERIFICARE LA POSSIBILITÀ DI INSTALLAZIONE SECONDO LE  
NORMATIVE REGIONALI

| MODELLO  |                   | 3000        |      | 5000   |      | 7000 * |      |
|--|-------------------|-------------|------|--------|------|--------|------|
| Tipo   |                   | C13, C53    |      |        |      |        |      |
| Categoria                                      |                   | II 2H3+     |      |        |      |        |      |
| Portata termica nominale                       | W                 | 3000        |      | 4990   |      | 6800   |      |
| Portata termica ridotta                        | W                 | 2100        |      | 3400   |      | 5000   |      |
| Potenza termica nominale                       | W                 | 2811        |      | 4610   |      | 6154   |      |
| Potenza termica ridotta                        | W                 | 1940        |      | 3074   |      | 4460   |      |
|  |                   | Metano      | GPL  | Metano | GPL  | Metano | GPL  |
| Rendimento a potenza termica nominale          | %                 | 93,7        | 94,2 | 92,2   | 92,8 | 90,5   | 91,4 |
| Rendimento a potenza termica ridotta           | %                 | 92,4        | 93,3 | 90,4   | 91,4 | 89,2   | 89,5 |
| Massimo valore di NOx                          | mg/kWh            | 173,8       | 204  | 79,8   | 111  | 126,3  | 194  |
| Classe di emissione NOx                        |                   | 3           |      | 5      |      | 4      |      |
| Diametro esterno tubazioni scarico dritto      | mm                | 55          |      |        |      |        |      |
| Diametro esterno tubazioni sdoppiate           | mm                | Ø 35 o Ø 60 |      |        |      |        |      |
| Diametro attacco Gas                           |                   | G ½ Maschio |      |        |      |        |      |
| Consumo standard gas metano a potenza nominale | m <sup>3</sup> /h | 0,317       |      | 0,529  |      | 0,719  |      |
| Consumo standard GPL a potenza nominale        | Kg/h              | 0,237       |      | 0,395  |      | 0,537  |      |
| Tensione e frequenza                           | V-Hz              | 230-50      |      |        |      |        |      |
| Potenza elettrica assorbita                    | W                 | 60          |      | 82     |      | 82     |      |
| N° certificato CE                              |                   | 51BP2706    |      |        |      |        |      |

- ▶ 100% made in Italy
- ▶ Scambiatore di calore alettato in alluminio pressofuso, ad alta efficienza
- ▶ Recuperatore di calore a doppio canale in alluminio pressofuso
- ▶ Tubazioni di aspirazione e scarico separate e prolungabili
- ▶ Ventilatore centrifugo di combustione
- ▶ Ventilatore tangenziale di convezione a due velocità
- ▶ Bruciatore atmosferico
- ▶ Accensione elettronica e controllo di fiamma a ionizzazione
- ▶ Apparecchiatura elettronica di regolazione e gestione con microprocessore
- ▶ Quadro comandi con segnalazioni luminose di blocco, potenza minima, potenza massima, presenza linea, surriscaldamento, pulsante di sblocco
- ▶ Termostato di sicurezza e pressostato aria di sicurezza
- ▶ Valvola gas regolabile con modulazione high-low-off automatica
- ▶ Partenza e spegnimento ritardati del ventilatore di convezione
- ▶ Selettore della temperatura ambiente con funzione antigelo
- ▶ Umidificatore incorporato
- ▶ Timer programmatore giornaliero o settimanale
- ▶ Doppio tubo standard per aspirazione e scarico, lunghezza 59 cm.
- ▶ N. 3 guarnizioni di tenuta per tubi standard
- ▶ Kit di montaggio: dima di riferimento dei fori di fissaggio e del foro di scarico
- ▶ Predisposizione per collegamento di più apparecchi ad un unico cronotermostato
- ▶ Combinatore telefonico

| MODELLO                    | 3000 | 5000 | 7000 |
|----------------------------|------|------|------|
| Larghezza (A)              | 547  | 667  | 772  |
| Interasse fori (B)         | 387  | 507  | 612  |
| Peso (imballo compreso) Kg | 22   | 26   | 29   |

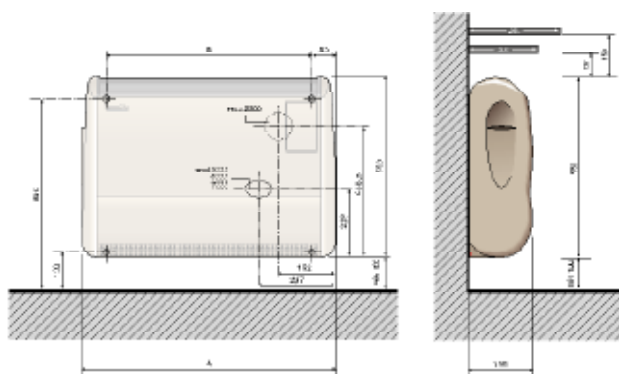
| MODELLO                                   | Codice     |
|---|------------|
| 3000 CLASSIC GPL con orologio giornaliero | GDIT311CL2 |
| 3000 CLASSIC GPL con orologio settimanale | GDIT312CL2 |
| 5000 CLASSIC GPL con orologio giornaliero | GDIT511CL2 |
| 5000 CLASSIC GPL con orologio settimanale | GDIT512CL2 |
| 7000 CLASSIC GPL con orologio giornaliero | GDIT711CL2 |
| 7000 CLASSIC GPL con orologio settimanale | GDIT712CL2 |

| MODELLO                                      | Codice     |
|--|------------|
| 3000 CLASSIC METANO con orologio giornaliero | GDIT301CL2 |
| 3000 CLASSIC METANO con orologio settimanale | GDIT302CL2 |
| 5000 CLASSIC METANO con orologio giornaliero | GDIT501CL2 |
| 5000 CLASSIC METANO con orologio settimanale | GDIT502CL2 |
| 7000 CLASSIC METANO con orologio giornaliero | GDIT701CL2 |
| 7000 CLASSIC METANO con orologio settimanale | GDIT702CL2 |



Tutti i modelli **WINDOR PLUS CLASSIC** sono garantiti **2 anni** dalla data di installazione da difetti di fabbricazione, a condizione che l'impianto sia eseguito a regola d'arte.

# WINDOR PLUS PREMIX



\* PER IL MODELLO 7000 VERIFICARE LA POSSIBILITÀ DI INSTALLAZIONE SECONDO LE NORMATIVE REGIONALI



Tutti i modelli **WINDOR PLUS PREMIX** sono garantiti **2 anni** dalla data di installazione da difetti di fabbricazione, a condizione che l'impianto sia eseguito a regola d'arte.

| MODELLO  |                   | 3000        |      | 5000   |      | 7000 * |     |
|--|-------------------|-------------|------|--------|------|--------|-----|
| Tipo   |                   | C13, C53    |      |        |      |        |     |
| Categoria                                      |                   | II 2H3+     |      |        |      |        |     |
| Portata termica nominale                       | W                 | 3000        |      | 4990   |      | 6800   |     |
| Portata termica ridotta                        | W                 | 2100        |      | 3200   |      | 5000   |     |
| Potenza termica nominale                       | W                 | 2760        |      | 4610   |      | 6280   |     |
| Potenza termica ridotta                        | W                 | 1989        |      | 3030   |      | 4730   |     |
|  |                   | Metano      | GPL  | Metano | GPL  | Metano | GPL |
| Rendimento a potenza termica nominale          | %                 | 92          | 93   | 92,2   | 93,6 | 92,3   | 93  |
| Rendimento a potenza termica ridotta           | %                 | 94,7        | 95,4 | 94,7   | 95,6 | 94,6   | 95  |
| Massimo valore di NOx                          | mg/kWh            | 31          | 80   | 29     | 73   | 56     | 127 |
| Classe di emissione NOx                        |                   | 5           |      | 5      |      | 5      |     |
| Diametro esterno tubazioni scarico dritto      | mm                | 55          |      |        |      |        |     |
| Diametro esterno tubazioni sdoppiate           | mm                | Ø 35 o Ø 60 |      |        |      |        |     |
| Diametro attacco Gas                           |                   | G ½ Maschio |      |        |      |        |     |
| Consumo standard gas metano a potenza nominale | m <sup>3</sup> /h | 0,317       |      | 0,529  |      | 0,719  |     |
| Consumo standard GPL a potenza nominale        | Kg/h              | 0,237       |      | 0,395  |      | 0,537  |     |
| Tensione e frequenza                           | V-Hz              | 230-50      |      |        |      |        |     |
| Potenza elettrica assorbita                    | W                 | 50          |      | 50     |      | 57     |     |
| N° certificato CE                              |                   | 51BP2705    |      |        |      |        |     |

| MODELLO                    | 3000 | 5000 | 7000 |
|----------------------------|------|------|------|
| Larghezza (A)              | 547  | 667  | 772  |
| Interasse fori (B)         | 387  | 507  | 612  |
| Peso (imballo compreso) Kg | 22   | 26   | 29   |

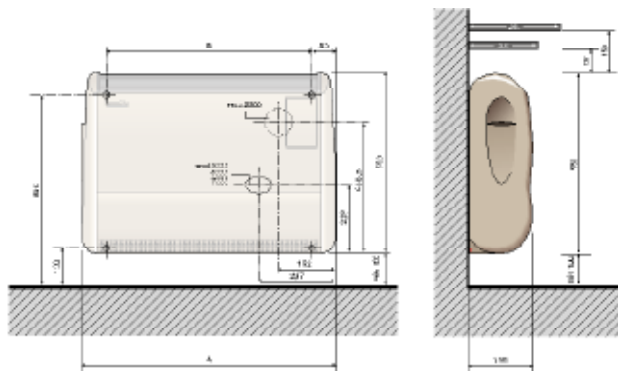
| MODELLO                                  | Codice     |
|--|------------|
| 3000 PREMIX GPL con orologio giornaliero | GDIT311PR2 |
| 3000 PREMIX GPL con orologio settimanale | GDIT312PR2 |
| 5000 PREMIX GPL con orologio giornaliero | GDIT511PR2 |
| 5000 PREMIX GPL con orologio settimanale | GDIT512PR2 |
| 7000 PREMIX GPL con orologio giornaliero | GDIT711PR2 |
| 7000 PREMIX GPL con orologio settimanale | GDIT712PR2 |

- ▶ 100% made in Italy
- ▶ Scambiatore di calore alettato in alluminio pressofuso, ad alta efficienza
- ▶ Recuperatore di calore a doppio canale in alluminio pressofuso
- ▶ Tubazioni di aspirazione e scarico separate e prolungabili
- ▶ Ventilatore centrifugo di combustione
- ▶ Ventilatore tangenziale di convezione a due velocità
- ▶ Bruciatore premiscelato con accensione elettronica
- ▶ Controllo di fiamma a ionizzazione
- ▶ Apparecchiatura elettronica di regolazione e gestione con microprocessore
- ▶ Quadro comandi con segnalazioni luminose di blocco, potenza minima, potenza massima, presenza linea, surriscaldamento, pulsante di sblocco
- ▶ Termostato di sicurezza e pressostato aria di sicurezza
- ▶ Valvola gas regolabile con modulazione high-low-off automatica
- ▶ Partenza e spegnimento ritardati del ventilatore di convezione
- ▶ Selettore della temperatura ambiente con funzione antigelo
- ▶ Umidificatore incorporato
- ▶ Timer programmatore giornaliero o settimanale
- ▶ Doppio tubo standard per aspirazione e scarico, lunghezza 59 cm.
- ▶ N. 3 guarnizioni di tenuta per tubi standard
- ▶ Kit di montaggio: dima di riferimento dei fori di fissaggio e del foro di scarico
- ▶ Predisposizione per collegamento di più apparecchi ad un unico cronotermostato
- ▶ Combinatore telefonico

| MODELLO                                     | Codice     |
|---|------------|
| 3000 PREMIX METANO con orologio giornaliero | GDIT301PR2 |
| 3000 PREMIX METANO con orologio settimanale | GDIT302PR2 |
| 5000 PREMIX METANO con orologio giornaliero | GDIT501PR2 |
| 5000 PREMIX METANO con orologio settimanale | GDIT502PR2 |
| 7000 PREMIX METANO con orologio giornaliero | GDIT701PR2 |
| 7000 PREMIX METANO con orologio settimanale | GDIT702PR2 |

# WINDOR PLUS

## 2200



| MODELLO  |                   | 2200          |
|--|-------------------|---------------|
| Tipo   |                   | C11           |
| Categoria                                      |                   | II 2H3+       |
| Lunghezza max tubazioni                        | mm                | 600           |
| Diametro esterno tubazione aspirazione/scarico | mm                | 115           |
| Diametro attacco Gas                           |                   | G 3/8 Maschio |
| Consumo standard metano a potenza nominale     | m <sup>3</sup> /h | 0,295         |
| Consumo standard GPL a potenza nominale        | Kg/h              | 0,220         |
| Portata termica nominale                       | W                 | 2790          |
| Portata termica ridotta                        | W                 | 1800          |
| Potenza termica nominale                       | W                 | 2445          |
| Potenza termica ridotta                        | W                 | 1450          |
| Rendimento a potenza termica nominale          | %                 | 87,6          |
| N° certificato CE                              |                   | 51BP2707      |

| MODELLO                    | 2200 |
|----------------------------|------|
| Larghezza (A)              | 547  |
| Interasse fori (B)         | 387  |
| Peso (imballo compreso) Kg | 24   |

- ▶ 100% made in Italy
- ▶ Corpo scambiatore in alluminio pressofuso
- ▶ Scarico fumi bilanciato naturale, tubazioni di scarico-aspirazione concentriche Ø 115 mm.
- ▶ Accensione piezoelettrica manuale
- ▶ Dispositivo di sicurezza gas a termocoppia
- ▶ Valvola gas modulante termostata
- ▶ Bruciatore atmosferico
- ▶ Umidificatore incorporato
- ▶ Tubo coassiale lunghezza 60 cm.
- ▶ Kit di montaggio: dima di riferimento dei fori di fissaggio e del foro di scarico



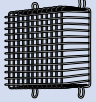
Tutti i modelli **WINDOR PLUS 2200** sono garantiti **2 anni** dalla data di installazione da difetti di fabbricazione, a condizione che l'impianto sia eseguito a regola d'arte.

| MODELLO     | Codice     |
|-------------|------------|
| 2200 METANO | GDIT000A12 |
| 2200 GPL    | GDIT010A12 |

# ACCESSORI SPECIFICI PER I SINGOLI MODELLI DI RADIATORE


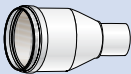
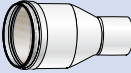

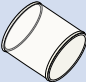
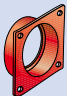
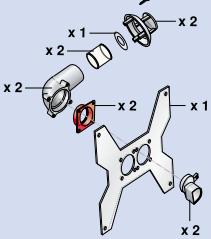
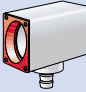





## ACCESSORI per modello GAZELLE TECNO 2200

|   | Cod.       | Descrizione                                  | Conf. |
|---|------------|--|-------|
|  | 6Y41309500 | Griglia di protezione per terminale quadrato | 1 pz. |

## ACCESSORI per modelli CLASSIC - PRIMIX

|   | Cod.       | Descrizione  | Conf.           |
|---|------------|--|-----------------|
|    | 6YTUBOAL01 | Tubo standard lunghezza standard 1 mt.                         | 2 pz.           |
|  | 6Y41309000 | Griglia di protezione per terminali (tonda)                    | 1 pz.           |
|  | 6YTERSDO00 | Terminale singolo per tubo Ø 35 mm                             | 2 pz.           |
|  | 6YRIDSDO00 | Riduzione di scarico sdoppiato                                 | 2 pz.           |
|  | 6YCURSDO00 | Curva di partenza per scarico sdoppiato                        | 2 pz.           |
|  | 6YTUBSDO13 | Tubo doppio bicchiere Ø 35 mm - lunghezza 0,50 m F/F           | bianco<br>6 pz. |
|  | 6YTUBSDO00 | Tubo bicchierato Ø 35 mm - lunghezza 1 m M/F                   | bianco<br>6 pz. |
|  | 6YCURSDO05 | Curva 90° per tubo Ø 35 mm. M/F                                | bianco<br>3 pz. |
|  | 6YTUBSDO02 | Tubo bicchierato Ø 35 mm. con curva 90° lunghezza 0,90 mt. M/F | bianco<br>6 pz. |

|  | Cod.  | Descrizione  | Conf.  |       |
|--|---|--|--|-------|
|     | 6YSCACON00  | Scarico condensa Ø 35 mm F/F per montaggio orizzontale (completo di guarnizioni)   | bianco<br>2 pz.  |       |
|     | 6YRIDSDO03  | Riduzione Ø 60 mm ÷ Ø 35 mm F/M  | bianco<br>2 pz.  |       |
|     | 6YRIDSDO01  | Riduzione Ø 60 mm ÷ Ø 35 mm F/F  | bianco<br>2 pz.  |       |
| A   | 6YGUASDO00  | Guarnizione apparecchio/riduzione per tubo Ø 35 mm   | 10 pz.   |       |
| B   | 6YGUASDO02  | Guarnizione per giunzione tubi Ø 35 mm   | 10 pz.   |       |
| C  | 6YGUASDO04  | Guarnizione riduzione/curva tubi Ø 35 mm   | 10 pz.   |       |
|   | 6YKITSDO01  | Kit sdoppiaggio tubazioni Ø 35 mm con staffa di sostegno. Il kit comprende:<br>N° 1 staffa di sostegno<br>N° 2 curve di partenza per scarico sdoppiato<br>N° 2 riduzioni per scarico sdoppiato<br>N° 2 terminali singoli per tubo da Ø 35 mm<br>N° 1 parzializzatore aria<br>N° 2 guarnizioni tipo A<br>N° 2 guarnizioni tipo B<br>N° 2 guarnizioni tipo C<br>N° 8 viti 3,9 x 9,5<br>N° 2 viti fissaggio terminale 3,9 x 9,5<br>N° 4 fischer | 1 pz.  |       |
| Accessori di completamento al kit cod. 6YKITSDO01                                    |  | 6YSCACON05   | Scarico condensa Ø 35 mm F/F per montaggio orizzontale (completo di guarnizioni)     | 1 pz. |
|  |  | 6YSCACON06   | Scarico condensa a 90° Ø 35 mm F/F per tubazioni verticali (completo di guarnizioni) | 1 pz. |
|  |  | 6YMANSCA00   | Manicotto scarico per collegamento tubazioni Ø 35 mm F/F (completo di guarnizioni)   | 2 pz. |
|  |  | 6YPIAMUR00   | Staffa di sostegno (completa di viti e fischer)                                      | 1 pz. |

|   | Cod.                                   | Descrizione  | Conf.           |
|---|--|--|-----------------|
|    | 6YKITSDO00                             | Kit sdoppiaggio tubazioni Ø 35 mm<br>Il kit comprende:<br>N° 2 riduzioni<br>N° 2 curve di partenza<br>N° 1 diaframma aria<br>N° 2 guarnizioni per giunzione tubi B<br>N° 2 terminali di scarico singoli Ø 35 mm<br>N° 6 viti di fissaggio<br>N° 2 staffe di montaggio<br>N° 2 staffe di montaggio<br>N° 2 guarnizioni di tipo C              | 1 pz.           |
|    | 6YTELAI000<br>6YTELAI001<br>6YTELAI002 | Controtelaio distanziatore da parete profondità 47 mm - largh. 471 mm (mod. Classic 3000 - mod. Premix 3000)<br>Controtelaio distanziatore da parete profondità 47 mm - largh. 591 mm (mod. Classic 5000 - mod. Premix 5000)<br>Controtelaio distanziatore da parete profondità 47 mm - largh. 696 mm (mod. Classic 7000 - mod. Premix 7000) | 1 pz.           |
|   | 6YTUBSDO05                             | Tubo Ø 60 mm lungh. 0,25 m M/F   | bianco 6 pz.    |
|   | 6YTUBSDO07                             | Tubo Ø 60 mm lungh. 0,50 m M/F   | bianco 6 pz.    |
|   | 6YTUBSDO09                             | Tubo Ø 60 mm lungh. 1,00 m M/F   | bianco 6 pz.    |
|   | 6YTUBSDO11                             | Tubo Ø 60 mm lungh. 2,00 m M/F   | bianco 6 pz.    |
|  | 6YCURSDO01                             | Curva per tubo 90° Ø 60 mm M/F   | bianco 4 pz.    |
|  | 6YCURSDO03                             | Curva per tubo 45° Ø 60 mm M/F   | bianco 4 pz.    |
|  | 6YSCACON02                             | Scarico condensa Ø 60 mm M/F   | bianco 2 pz.    |
|  | 6YTERCON00                             | Terminale di scarico o di aspirazione controvento Ø 60 mm F (alluminio)  | 2 pz.           |
|  | 6YTERSCA00                             | Terminale di scarico per fumi verticale Ø 60 mm F (alluminio)  | alluminio 2 pz. |
|  | 6YCOLSCA00                             | Collare tubazione Ø 60 mm  | bianco 10 pz.   |

# ACCESSORI A CORREDO

|   | Cod.       | Descrizione  | Conf.                  |       |
|---|------------|--|------------------------|-------|
|    | 6Y41057100 | Condotto di aspirazione - scarico lungh. 60 cm per serie 2200          | 1 pz.                  |       |
|    | 6Y41035100 | A) Terminale antivento standard per serie 2200                         | 1 pz.                  |       |
|   | 6Y41054100 | B) Condotto cappa esterna PER SERIE 2200                               | 1 pz.                  |       |
|    | 6YLAMTER00 | Flangia per terminale di aspirazione e scarico - Mod. Classic e Premix | 1 pz.                  |       |
|   | 6YTUBOAL00 | Tubo standard lunghezza 59 cm - Mod. Classic e Premix                  | 2 pz.                  |       |
|  | 6YTERMIN02 | Termiale in plastica - Mod. Classic e Premix                           | 1 pz.                  |       |
|  | 6YKITIST34 | Kit installazione  | mod. 2200              | 1 pz. |
|   | 6YKITIST35 |  | mod. 3000 CLASSIC      | 1 pz. |
|   | 6YKITIST36 |  | mod. 5000/7000 CLASSIC | 1 pz. |
|   | 6YKITIST37 |  | mod. PREMIX            | 1 pz. |



## DIMENSIONAMENTO DEI RADIATORI IN ALLUMINIO

Per determinare correttamente la potenza termica dei radiatori da installare negli ambienti da riscaldare attenersi alle norme vigenti (legge 10-1-91 n° 10 e relativi decreti di attuazione).

Nella determinazione del numero degli elementi che vanno a comporre ciascuna batteria è necessario ricordare che la potenza termica nominale degli stessi è riferita ad un  $\Delta T$  (differenza tra la temperatura media dell'acqua e la temperatura ambiente) di 50 K.

È consigliabile comunque, per i benefici ottenibili in termini di risparmio energetico e miglioramento del comfort degli ambienti, adottare per l'impianto un  $\Delta T$  di progetto inferiore a 50 K (ad esempio un  $\Delta T$  da 40 K a 30 K), diminuendo la temperatura di mandata dell'acqua.

Il valore della potenza termica dei radiatori per valori diversi di  $\Delta T$  si ottiene applicando la formula:

$$\Phi = K_m \times \Delta T^n$$

Esempio:

calcolare la potenza termica di un elemento di radiatore SEVEN SUPER 500/100 con temperatura dell'acqua: in entrata di 60°C, in uscita di 44°C e temperatura ambiente di 20°C.

$$\begin{aligned} \Delta T &= (\text{temp. acqua entrata} + \text{temp. acqua uscita}) / 2 - \text{temp. ambiente} = (60 + 44) / 2 - 20 = 32 \text{ K.} \\ \Phi (32\text{K}) &= K_m \times \Delta T^n = 0,7045 \times (32)^{1,3236} = 69,2 \text{ W} \end{aligned}$$

Nella determinazione del numero di elementi tenere presente che, nelle installazioni con entrata ed uscita dell'acqua dal basso o nel caso di installazioni con valvola monotubo o bitubo, a causa della particolare distribuzione dell'acqua stessa all'interno del radiatore, il valore della potenza termica può diminuire sino al 10 ÷ 12% nel primo caso e sino al 20% nei secondi.

Per le installazioni sotto mensola, in nicchie o, peggio, nel caso di utilizzo di mobili copriradiatori, la diminuzione del valore della potenza termica può arrivare sino a circa il 10 ÷ 12%.

## INSTALLAZIONE, USO E MANUTENZIONE DEI RADIATORI

Per la progettazione, l'installazione, l'esercizio e la manutenzione degli impianti di riscaldamento attenersi alle norme vigenti.

In particolare per l'installazione tenere presente che:

- i radiatori possono essere utilizzati in impianti ad acqua calda e vapore (temperatura massima di 120°C);
- la pressione massima di funzionamento è di 6 bar (600 kPa);
- i radiatori devono essere installati in modo da garantire le distanze minime seguenti:
  - da pavimento cm 12
  - da parete retrostante cm 2 ÷ 5
  - da eventuale nicchia o mensola cm 10;
- nel caso in cui la parete retrostante non sia sufficientemente isolata, provvedere con isolamento supplementare al fine di limitare al massimo le dispersioni di calore all'esterno;
- ciascun radiatore deve essere dotato di valvola di sfiato, meglio del tipo automatico (soprattutto se si rende indispensabile isolare il radiatore dall'impianto);
- il valore del pH dell'acqua deve essere compreso tra 7 e 8 ed inoltre l'acqua non deve avere caratteristiche corrosive nei confronti dei metalli in genere;
- la norma UNI CTI 8065 -Trattamento dell'acqua negli impianti termici ad uso civile - determina e definisce le caratteristiche chimiche e chimico-fisiche che devono avere le acque impiegate negli impianti termici ad uso civile, in particolare "... al fine di ottimizzarne il rendimento e la sicurezza, per preservarli nel tempo, per assicurare duratura regolarità di funzionamento anche alle apparecchiature ausiliarie e per minimizzare i consumi energetici integrando così leggi e norme vigenti;...". L'osservanza di tale norma è obbligo di legge.

Provvedere pertanto in tale senso utilizzando prodotti specifici adatti tipo, ad esempio, il CILLIT HS 23 Combi oppure il SENTINEL X100, oppure FERNOX F1.

Nell'uso del radiatore rammentare che:

- per la pulizia delle superfici non utilizzare mai prodotti abrasivi;
- non utilizzare umidificatori in materiale poroso tipo, ad esempio, terracotta;
- evitare di isolare il radiatore dall'impianto chiudendo totalmente la valvola;
- nel caso si rendesse necessario sfiatare il radiatore con frequenza eccessiva, segnalare questo di anomalie dell'impianto di riscaldamento, interpellare un tecnico di fiducia o direttamente l'ufficio tecnico della Fondital S.p.A.

Lo *sviluppo*  
di un Gruppo  
dinamico  
ed innovativo





## Un'*azienda* di *grande* *tradizione*

Silvestro Niboli iniziò la propria attività imprenditoriale in un periodo critico, dopo un apprendistato difficile ma "formativo", prima come emigrante e poi come operaio, in varie aziende metalmeccaniche. Fu capace di avere ciò che nei tempi contemporanei si definisce "vision", cioè una coraggiosa prospettiva nel lungo termine, nonostante a quel tempo fosse quasi impossibile immaginare alternative e opportunità in un clima angusto, dove contava innanzitutto la sopravvivenza più che il sogno di un mondo e una condizione sociale migliore.

Nel tempo quel solo uomo non è rimasto un uomo solo: oggi Fondital è un gruppo di aziende integrato lungo l'intera filiera produttiva, in grado di garantire un controllo totale della produzione e della qualità.

Dopo oltre quarant'anni di sviluppo Fondital è diventato un gruppo industriale di primaria importanza, leader in Italia e nei principali Paesi europei, nonché protagonista in quelli dove la trasformazione economica passa attraverso la realizzazione di nuove, più moderne e confortevoli abitazioni.

**Prodotti**  
esclusivamente  
in **Italia**

**NOVA FLORIS**



IDA



Per i prossimi anni, penserai ad altro.

**Garantito.**



Tutti i modelli NOVA FLORIDA sono garantiti da difetti di fabbricazione, a condizione che l'impianto sia eseguito a regola d'arte, secondo le vigenti norme e nel rispetto delle prescrizioni riguardanti l'installazione, l'uso e la corretta manutenzione riportate sul presente catalogo.

Rapidi, Puntuali, Efficienti. Sempre.  
Come piace a NOI, Come TU desideri.



Siamo presenti su tutto il territorio nazionale  
con una capillare rete di **Centri Assistenza**,  
per poter garantire ai nostri clienti  
un servizio rapido, puntuale ed efficiente.





# NOTE

---

---

---

---

---

---

---

---

---

---

---

---

---

---

---

---

---

---

---

---

---

---

---

---





Il produttore si riserva di apportare le modifiche che riterrà opportune senza obbligo di preavviso.

**NOVA FLORIDA**



FONDITAL S.p.A.

Via Cerreto, 40 - 25079 VOBARNO (Brescia) Italia  
Tel.: +39 0365 878.31 - Fax: +39 0365 878.304  
E-mail: info@fondital.it - Web: www.novaflorida.com

**AZIENDA CON SISTEMA  
DI GESTIONE QUALITÀ  
CERTIFICATO DA DNV GL  
= ISO 9001 =**

Uff. Pub. Fondital - CTC04 P 235 - 02 Aprile 2015 (1.000 - 04/2015)



9PCTC04P235