



Tutto  
il nostro **calore**  
sotto  
un solo tetto



Radiatori pressofusi



Radiatori arredo ambiente



Radiatori arredo bagno



Radiatori di design



Radiatori elettrici



Stufe convettive a gas



Tutto  
il nostro **calore**  
sotto  
un solo tetto

**NOVA FLORIDA**



Radiatori pressofusi



Radiatori arredo ambiente



Radiatori arredo bagno



Radiatori di design



Radiatori elettrici



Stufe convettive a gas

Nova Florida è un brand del gruppo Fondital, azienda italiana da 40 anni leader a livello internazionale nel settore dei sistemi di riscaldamento, riconosciuta per l'eccellenza qualitativa e la continua innovazione dei suoi prodotti.

Fondital è una società molto solida, fortemente radicata in Valle Sabbia, in provincia di Brescia, che dà lavoro ad oltre 700 persone nei vari stabilimenti di proprietà.

La dinamicità dell'azienda è dimostrata dai continui investimenti sostenuti in termini di avanguardia tecnologica al fine di consolidare la propria posizione nelle aree in cui è già presente e acquisire nuovi mercati emergenti.

Nova Florida offre una gamma completa di sistemi di riscaldamento, che comprende: radiatori in alluminio pressofuso, radiatori d'arredo in alluminio estruso, radiatori e stufe convettive a gas, radiatori elettrici, caldaie murali ed a basamento, pannelli solari e moduli fotovoltaici. La massima attenzione alla qualità dei prodotti, garantita dai laboratori di ricerca e sviluppo e dai continui e severi controlli, è la leva principale su cui si fonda il successo del brand.

La rete vendita capillare e la preparazione e velocità del servizio di assistenza contribuiscono a fare di Nova Florida un sicuro protagonista nel panorama mondiale dei sistemi di riscaldamento.

Il Gruppo Fondital è in continuo sviluppo, anche grazie ai forti investimenti dedicati alla creazione del nuovo sito produttivo e logistico di Carpeneda (immagine a fianco), destinato alla produzione di caldaie e dei nuovi radiatori elettrici.

## Gli insediamenti produttivi



### 1 FONDITAL - Carpeneda 1

Via Provinciale, 49  
25079 Carpeneda di Vobarno (Brescia) Italy  
Superficie totale m<sup>2</sup> 131.000  
Superficie coperta m<sup>2</sup> 32.500



### 2 FONDITAL - Vestone 1

Via Mocenigo, 123  
25078 Vestone (Brescia) Italy  
Superficie totale m<sup>2</sup> 43.100  
Superficie coperta m<sup>2</sup> 16.250



### 3 FONDITAL - Vestone 2

Via Mocenigo, 125  
25078 Vestone (Brescia) Italy  
Superficie totale m<sup>2</sup> 9.500  
Superficie coperta m<sup>2</sup> 7.710



### 4 FONDITAL - Sabbio Chiese

Via XX Settembre, 39  
25070 Sabbio Chiese (Brescia) Italy  
Superficie totale m<sup>2</sup> 3.600  
Superficie coperta m<sup>2</sup> 3.470



### 5 FONDITAL - Carpeneda 2

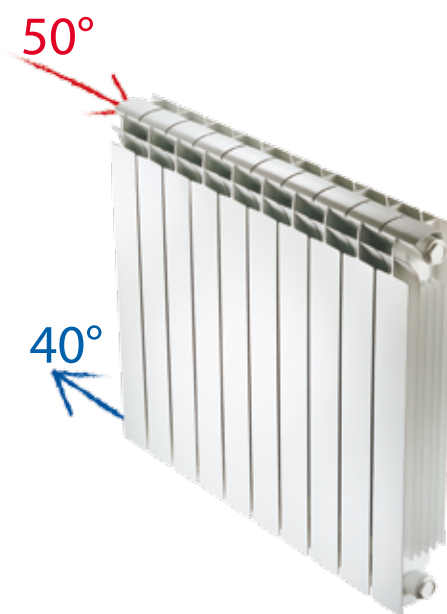
Via Cerreto, 40  
25079 Vobarno (Brescia) Italy  
Superficie totale m<sup>2</sup> 75.695  
Superficie coperta m<sup>2</sup> 21.445  
Superficie utile produttiva m<sup>2</sup> 45.500

# Punti di forza NOVA FLORIDA

- **Produttori della lega**
- **Specialisti nella costruzione degli stampi**
- **Esigenti nella qualità della verniciatura**
- **Unici nel servizio**
- **Sempre al fianco del cliente**

## I radiatori a bassa temperatura

I radiatori in alluminio Nova Florida sono particolarmente indicati nell'uso a "bassa temperatura" cioè nel funzionamento con temperatura dell'acqua di riscaldamento attorno ai 50°C, valore che consente l'ottimo sfruttamento delle moderne caldaie a condensazione. Il funzionamento a bassa temperatura dei radiatori in alluminio consente di unire ai noti vantaggi di rapidità di risposta anche un miglior sfruttamento complessivo del sistema, un rendimento più elevato ed un comfort ottimale, del tutto paragonabile ai sistemi radianti a pavimento, ma con minor spesa di installazione e maggior flessibilità nell'utilizzo.



Bassa temperatura significa:

- costi di riscaldamento inferiori
- comfort più elevato
- ridotta circolazione di polveri
- temperatura uniforme nel locale

# RADIATORI

## RADIATORI PRESSOFUSI



SEVEN SUPER B4 12



SEVEN SUPER 13

**Disponibile  
fino al 31/10/2016**



SEVEN SUPER  
ATTACCO BASSO 14

**Disponibile fino al  
31/10/2016**



BIG SUPER 15

**Disponibile  
fino al 31/10/2016**



SIMUN SUPER 16



DESIDERYO 17



EXTRATHERM80 18

## RADIATORI ESTRUSI



SAMOA DUAL R  
ARREDOAMBIENTE 22



HORO R  
ARREDOAMBIENTE 23



MAIOR S/90 24



MAIOR DUAL 80 25



SAMOA DUAL R  
ARREDOBAGNO 28



HORO R  
ARREDOBAGNO 29

## RADIATORI ELETTRICI



eBLITZ GD 50



eBLITZ VA 51



ECOOOL EA 52



ECOOOL ED 53

## RADIATORI DI DESIGN



MOOD 32



TRIBECA 34



COOL 36

## STUFE CONVETTIVE A GAS



WINDOR PLUS  
2200 56



WINDOR PLUS  
CLASSIC 57



WINDOR PLUS  
PREMIX 58

Grazie alla Fusione Termo-Elettrica, processo PATENT PENDING, l'Alluminio presente nella zona di giunzione tra tappo e radiatore, risulta essere omogeneo e perfettamente integrato nella matrice metallica del radiatore stesso. Il processo di Fusione Termo-Elettrica avviene infatti a temperature controllate che evitano sia formazioni di porosità che di residui di saldatura. Il risultato è un radiatore che si presenta come un corpo unico al 100% in Alluminio, ancora più resistente ed affidabile.

# RADIATORE ATTACCO DAL BASSO

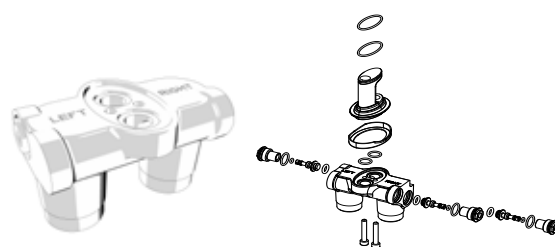
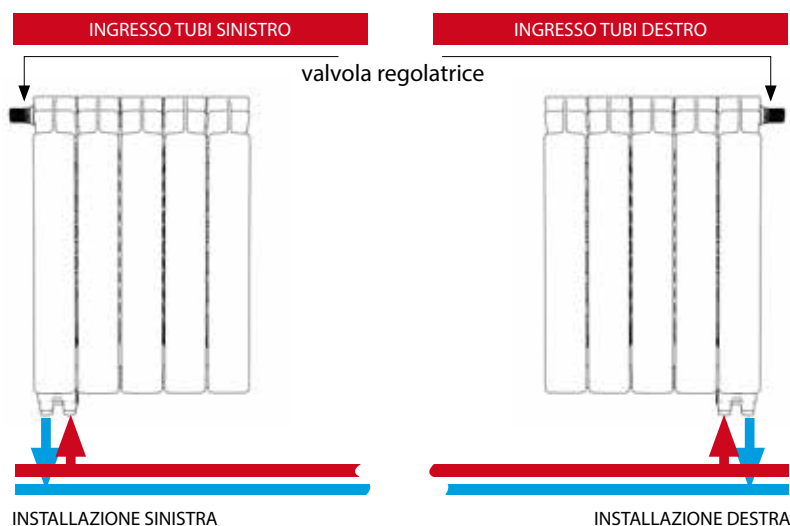
- ▶ Modulare ▶ Bassa inerzia termica
- ▶ Minori costi di movimentazione
- ▶ Minor fatica per l'installazione ▶ Sostituzione veloce
- ▶ Sicurezza dell'impianto ▶ Impianti monotubo
- ▶ Numerose regolazioni di portata ▶ Bassa temperatura
- ▶ Alta efficienza, bassi consumi ▶ 10 anni di garanzia

Altri plus della tecnologia risultano:

- ▶ Nessun accumulo di sporcizia nella zona tappo
- ▶ Assenza totale di residui di saldatura all'interno della camera d'acqua
- ▶ Estetica migliore senza bave esterne
- ▶ Resistenza meccanica superiore
- ▶ Processo ecologico senza spreco di materiale



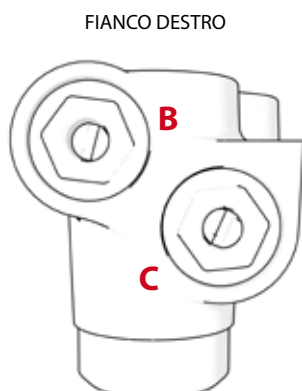
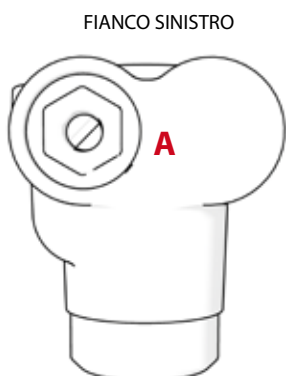
## Tecnologia applicabile per il modello CALIDOR SUPER



### Numerose regolazioni di portata

Le numerose regolazioni di portata, visibili sul lato della valvola, permettono di modulare il circuito con **3 regolazioni** fino a chiudere del tutto mandata, ritorno e by-pass.

<b>A</b>	MANDATA
<b>B</b>	RITORNO
<b>C</b>	BY-PASS



Kit per il posizionamento dei tubi **per attacco sia a destra che sia a sinistra** del primo elemento di radiatore. Ciò **amplia le possibilità di applicazione** specialmente su impianti già esistenti.



BREVETTO ESCLUSIVO

## COMPOSIZIONE DEL KIT:



Vista frontale  
A = MODELLO RADIATORE



A



KIT DX



B



KIT SX

C



VALVOLA INFERIORE



### RADIATORE CON ATTACCO DAL BASSO DESTRO

✓ ELEMENTO:  
MODELLO RADIATORE CON INCLUSO IL KIT ACCESSORI ATTACCO DAL BASSO DX (A)

✓ KIT VALVOLA (C)  
(DA ORDINARE SEPARATAMENTE)

### RADIATORE CON ATTACCO DAL BASSO SINISTRO

✓ ELEMENTO:  
MODELLO RADIATORE CON INCLUSO IL KIT ACCESSORI ATTACCO DAL BASSO SX (B)

✓ KIT VALVOLA (C)  
(DA ORDINARE SEPARATAMENTE)

## DETTAGLIO VALVOLA SUPERIORE



Valvola superiore



Tutti i modelli della Linea CALIDOR SUPER sono garantiti 10 anni dalla data di installazione da difetti di fabbricazione, a condizione che l'impianto sia eseguito a regola d'arte, secondo le vigenti norme e nel rispetto delle prescrizioni riguardanti l'installazione, l'uso e la corretta manutenzione riportate sul presente catalogo.





# RADIATORI

## ***Radiatori in alluminio pressofuso***

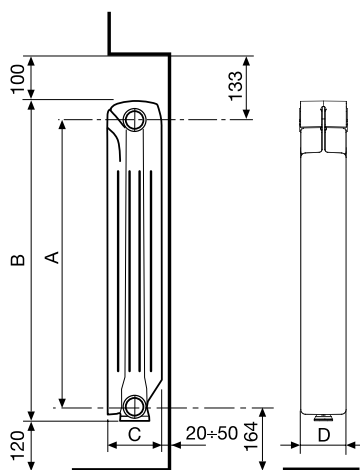
Anni di ricerca tecnologica, un team di oltre 25 ingegneri e un centro R&D di primaria importanza hanno portato Nova Florida ad essere precursore di innovazioni tecnologiche. Il radiatore in alluminio pressofuso, da sempre core business aziendale, diviene oggi il futuro del riscaldamento. Potenza, leggerezza, design ed inalterabilità nel tempo sono i caratteri distintivi che costituiscono le nuove gamme di radiatori in alluminio Nova Florida tutte; brevetti internazionali ne tutelano la proprietà intellettuale e scientifica e le maggiori Università internazionali ne certificano la bontà dei progetti.



Radiatori pressofusi

# SEVEN SUPER B4

- 100% made in Italy
- Ideale per l'utilizzo a bassa temperatura;
- Ottimo rapporto peso/potenza, che ne agevola movimentazione ed installazione;
- Modulare: perfetto per ogni spazio;
- Alto contenuto tecnologico:
- 3 brevetti internazionali;
- Inalterabile nel tempo, grazie alla doppia verniciatura: anafresi + polveri;
- Pressione Nominale: 16 bar;
- Pressione Collaudo (100% Produzione): 24 bar;
- Pressione Scoppio: 60 bar;
- Maggiore scambio termico = elevate prestazioni, bassi consumi.



## Assemblaggio standard:

interasse	elementi
800:	3 - 10 (min-max)
700:	3 - 12 (min-max)
600-500-350:	3 - 14 (min-max)

COLORE: Bianco RAL 9010



Tutti i modelli SEVEN SUPER B4 sono garantiti 10 anni dalla data di installazione da difetti di fabbricazione, a condizione che l'impianto sia eseguito a regola d'arte.



Modello	Codice	Profondità (C) mm	Altezza (B) mm	Interasse (A) mm	Larghezza (D) mm	Diametro connessioni pollici	Contenuto d'acqua litri/el.	Potenza $\Delta T$ 50 K W/el.	Potenza $\Delta T$ 30 K W/el.	Espon. n	Coeff. $K_m$
350/100	V685014	97	407	350	80	G1	0,20	89,9	47,2	1,2598	0,6506
500/100	V685034	97	558	500	80	G1	0,25	123,8	64,1	1,2896	0,7976
600/100	V685044	97	658	600	80	G1	0,31	143,6	74,0	1,2981	0,8950
700/100	V685054	97	758	700	80	G1	0,36	161,3	83,1	1,2998	0,9986
800/100	V685064	97	858	800	80	G1	0,39	177,7	91,1	1,3085	1,0635

Pressione massima di esercizio: 1600 kpa (16 bar)

Equazione caratteristica dal modello  $\Phi = K_m \Delta T^n$

I valori di potenza termica pubblicati, sono conformi alla norma europea EN 442-1:2014 e sono certificati dal Politecnico di Milano, Laboratorio M.R.T.

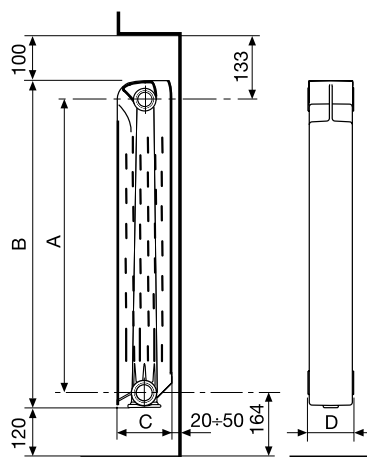
- Ente notificato N° 1695.

# SEVEN SUPER

- 100% made in Italy
- Ideale per l'utilizzo a bassa temperatura
- Ottimo rapporto peso/potenza, che ne agevola movimentazione ed installazione
- Modulare: perfetto per ogni spazio
- Alto contenuto tecnologico: 5 brevetti internazionali
- Doppia verniciatura per anafresi e a polveri
- Maggiore scambio termico  
= elevate prestazioni, bassi consumi



Disponibile fino al 31/10/2016



## Assemblaggio standard:

interasse	elementi
800:	3 - 10 (min-max)
700:	3 - 12 (min-max)
600-500-350:	3 - 14 (min-max)

COLORE: Bianco RAL 9010



Tutti i modelli SEVEN SUPER sono garantiti 10 anni dalla data di installazione da difetti di fabbricazione, a condizione che l'impianto sia eseguito a regola d'arte.



Modello	Codice	Profondità (C) mm	Altezza (B) mm	Interasse (A) mm	Larghezza (D) mm	Diametro connessioni pollici	Contenuto d'acqua litri/el.	Potenza $\Delta T$ 50 K W/el.	Potenza $\Delta T$ 30 K W/el.	Espon. n	Coeff. $K_m$
350/100	V452014	97	407	350	80	G1	0,25	93,5	47,9	1,3096	0,5572
500/100	V452034	97	557	500	80	G1	0,32	124,9	63,5	1,3236	0,7045
600/100	V452044	97	657	600	80	G1	0,36	143,8	73,1	1,3248	0,8071
700/100	V452054	97	757	700	80	G1	0,39	158,2	80,2	1,3308	0,8675
800/100	V452064	97	857	800	80	G1	0,43	174,8	88,2	1,3387	0,9293

Pressione massima di esercizio: 1600 kpa (16 bar)

Equazione caratteristica dal modello  $\Phi = K_m \Delta T^n$

I valori di potenza termica pubblicati, sono conformi alla norma europea EN 442-1:2014 e sono certificati dal Politecnico di Milano, Laboratorio M.R.T.

- Ente notificato N° 1695.

# SEVEN SUPER

## ATTACCO DAL BASSO



- 100% made in Italy
- Modulare: perfetto per ogni spazio
- Alto contenuto tecnologico: 5 brevetti internazionali.
- Inalterabile nel tempo, grazie alla doppia verniciatura: anafresi + polveri.
- Ideale per l'utilizzo a bassa temperatura
- Ottimo rapporto peso/potenza, che ne agevola movimentazione ed installazione
- Maggiore scambio termico = elevate prestazioni, bassi consumi



Disponibile fino al 31/10/2016

COLORE: Bianco RAL 9010



Modello SEVEN SUPER	Codice	Profon.	Altez.	Interasse	Larghez.	Diametro connessioni	Contenuto d'acqua	Potenza ΔT 50 K	Potenza ΔT 30 K	Espon. n	Coeff. K <sub>m</sub>
		(C) mm	(B) mm	(A) mm	(D) mm	pollici	litri/elem.	W/el.	W/el.		
350/100 DX A. BASSO BIAN.	V452014DX	97	407	350	80	G1	0,25	93,5	47,9	1,3096	0,5572
350/100 SX A. BASSO BIAN.	V452014SX	97	407	350	80	G1	0,25	93,5	47,9	1,3096	0,5572
500/100 DX A. BASSO BIAN.	V452034DX	97	557	500	80	G1	0,32	124,9	63,5	1,3236	0,7045
500/100 SX A. BASSO BIAN.	V452034SX	97	557	500	80	G1	0,32	124,9	63,5	1,3236	0,7045
600/100 DX A. BASSO BIAN.	V452044DX	97	657	600	80	G1	0,36	143,8	73,1	1,3248	0,8071
600/100 SX A. BASSO BIAN.	V452044SX	97	657	600	80	G1	0,36	143,8	73,1	1,3248	0,8071
700/100 DX A. BASSO BIAN.	V452054DX	97	757	700	80	G1	0,39	158,2	80,2	1,3308	0,8675
700/100 SX A. BASSO BIAN.	V452054SX	97	757	700	80	G1	0,39	158,2	80,2	1,3308	0,8675
800/100 DX A. BASSO BIAN.	V452064DX	97	857	800	80	G1	0,43	174,8	88,2	1,3387	0,9293
800/100 SX A. BASSO BIAN.	V452064SX	97	857	800	80	G1	0,43	174,8	88,2	1,3387	0,9293

Modello	Codice
VALVOLA PER ATTACCO DAL BASSO La valvola ad H con passo 50 mm - Collegamento dei tubi DN203/4 - Pollice eurocono - Materiale ottone nichelato con chiusura e bypass regolabile - Incluso viti/O-ringe per montaggio elemento attacco di basso	520205 DS

### ESEMPIO ESTRAPOLAZIONE CODICE

Radiatore **Seven Super 600** da 10 el. con attacco dal basso DX e valvola per attacco dal basso

**Es: V45204409 + V452044 DX + 520205 DS**

Tutti i modelli **SEVEN SUPER** sono garantiti **10 anni** dalla data di installazione da difetti di fabbricazione, a condizione che l'impianto sia eseguito a regola d'arte, secondo le vigenti norme e nel rispetto delle prescrizioni riguardanti l'installazione, l'uso e la corretta manutenzione riportate sul presente catalogo.

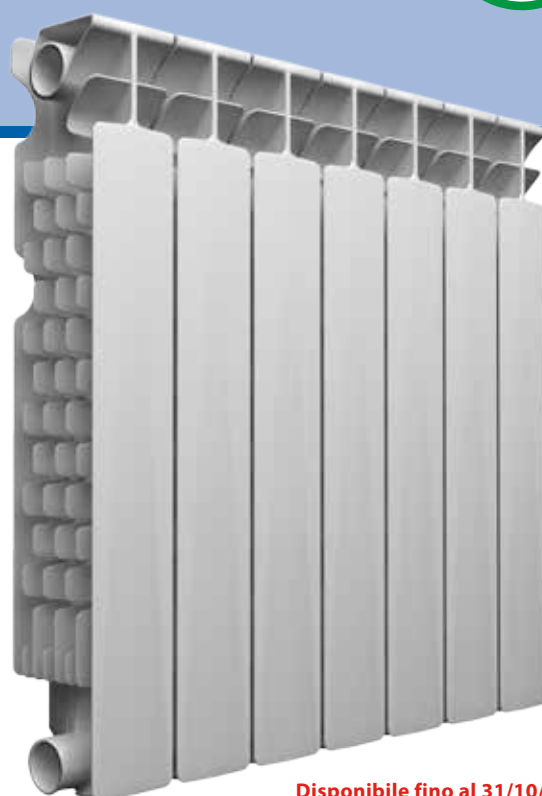


Per tutti i modelli le quotazioni comprendono: verniciatura, assemblaggio e imballo, con esclusione degli accessori a richiesta.

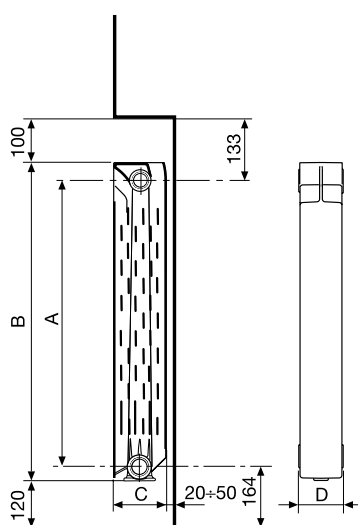
# BIG SUPER



- ▶ 100% made in Italy
- ▶ Ideale per l'utilizzo a bassa temperatura
- ▶ Ottimo rapporto peso/potenza, che ne agevola movimentazione ed installazione
- ▶ Modulare: perfetto per ogni spazio
- ▶ Alto contenuto tecnologico: 5 brevetti internazionali
- ▶ Doppia verniciatura per anafresi e a polveri
- ▶ Maggiore scambio termico = elevate prestazioni, bassi consumi



Disponibile fino al 31/10/2016



## Assemblaggio standard:

interasse	elementi
800:	3 - 10 (min-max)
700:	3 - 12 (min-max)
600-500-350:	3 - 14 (min-max)

COLORE: Bianco RAL 9010



Tutti i modelli **BIG SUPER** sono garantiti 10 anni dalla data di installazione da difetti di fabbricazione, a condizione che l'impianto sia eseguito a regola d'arte.



Modello	Codice	Profondità (C) mm	Altezza (B) mm	Interasse (A) mm	Larghezza (D) mm	Diametro connessioni pollici	Contenuto d'acqua litri/el.	Potenza $\Delta T$ 50 K W/el.	Potenza $\Delta T$ 30 K W/el.	Espon. n	Coeff. $K_m$
350/100	V451014	97	407	350	80	G1	0,25	94,1	48,3	1,3071	0,5662
500/100	V451034	97	557	500	80	G1	0,30	125,2	63,5	1,3295	0,6898
600/100	V451044	97	657	600	80	G1	0,35	144,7	73,2	1,3328	0,7871
700/100	V451054	97	757	700	80	G1	0,38	160,1	80,9	1,3374	0,8553
800/100	V451064	97	857	800	80	G1	0,42	175,9	88,5	1,3443	0,9150

Pressione massima di esercizio: 1600 kpa (16 bar)

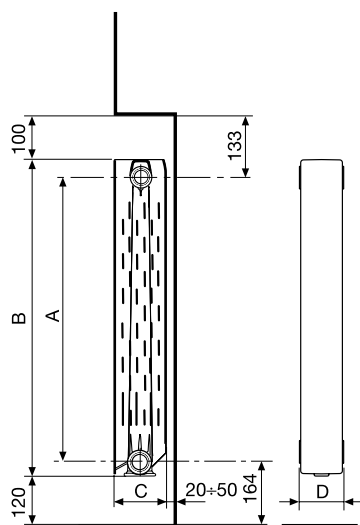
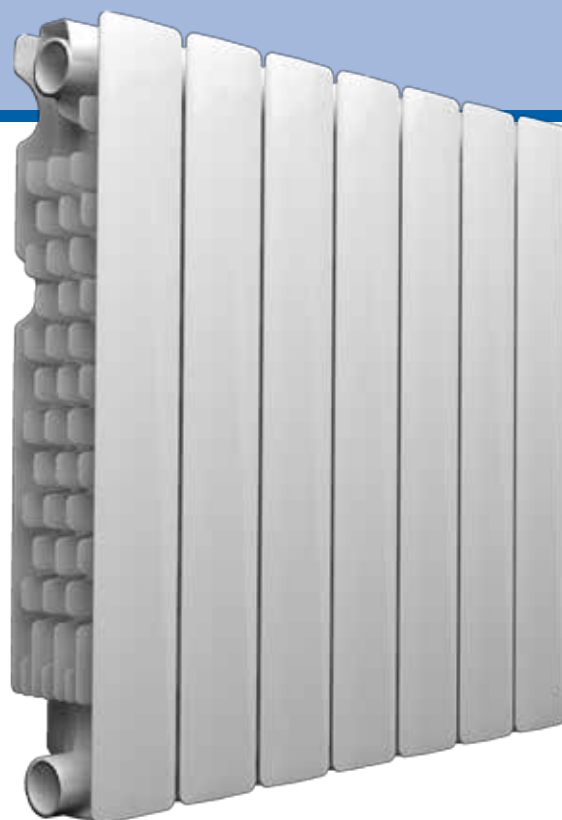
Equazione caratteristica dal modello  $\Phi = K_m \Delta T^n$

I valori di potenza termica pubblicati, sono conformi alla norma europea EN 442-1:2014 e sono certificati dal Politecnico di Milano, Laboratorio M.R.T.

- Ente notificato N° 1695.

# SIMUN SUPER

- 100% made in Italy
- Ideale per l'utilizzo a bassa temperatura
- Ottimo rapporto peso/potenza, che ne agevola movimentazione ed installazione
- Modulare: perfetto per ogni spazio
- Alto contenuto tecnologico: 5 brevetti internazionali
- Doppia verniciatura per anafresi e a polveri
- Maggiore scambio termico = elevate prestazioni, bassi consumi



## Assemblaggio standard:

interasse	elementi
800:	3 - 10 (min-max)
700:	3 - 12 (min-max)
600-500-350:	3 - 14 (min-max)

**COLORE:** Bianco RAL 9010



Tutti i modelli **SIMUN SUPER** sono garantiti 10 anni dalla data di installazione da difetti di fabbricazione, a condizione che l'impianto sia eseguito a regola d'arte.



Modello	Codice	Profondità (C) mm	Altezza (B) mm	Interasse (A) mm	Larghezza (D) mm	Diametro connessioni pollici	Contenuto d'acqua litri/el.	Potenza $\Delta T$ 50 K W/el.	Potenza $\Delta T$ 30 K W/el.	Espon. n	Coeff. $K_m$
350/100	V453014	97	407	350	80	G1	0,24	93,4	48,1	1,3001	0,5776
500/100	V453034	97	557	500	80	G1	0,30	124,3	63,5	1,3158	0,7225
600/100	V453044	97	657	600	80	G1	0,35	142,5	72,3	1,3286	0,7881
700/100	V453054	97	757	700	80	G1	0,38	158,0	79,9	1,3337	0,8566
800/100	V453064	97	857	800	80	G1	0,42	175,1	88,4	1,3372	0,9364

**Pressione massima di esercizio: 1600 kpa (16 bar)**

Equazione caratteristica dal modello  $\Phi = K_m \Delta T^n$

I valori di potenza termica pubblicati, sono conformi alla norma europea EN 442-1:2014 e sono certificati dal Politecnico di Milano, Laboratorio M.R.T.

- Ente notificato N° 1695.



# DESIDERYO

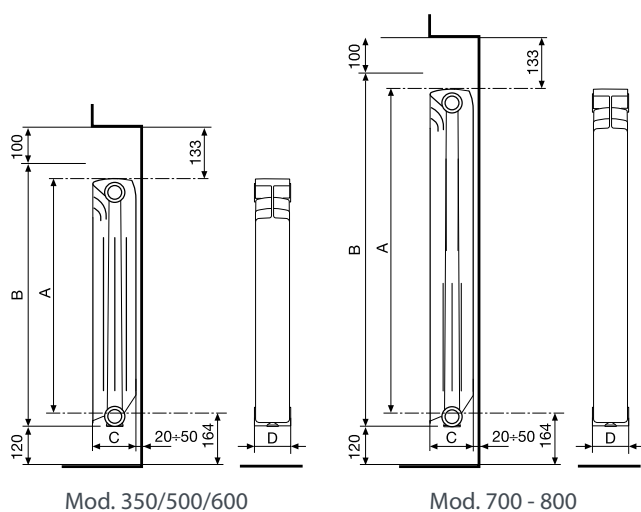
## B4 - B3



- 100% made in Italy
- Ideale per l'utilizzo a bassa temperatura;
- Ottimo rapporto peso/potenza, che ne agevola movimentazione ed installazione;
- Modulare: perfetto per ogni spazio;
- Alto contenuto tecnologico:
- 3 brevetti internazionali;
- Inalterabile nel tempo, grazie alla doppia verniciatura: anafresi + polveri;
- Pressione Nominale: 16 bar;
- Pressione Collaudo (100% Produzione): 24 bar;
- Pressione Scoppio: 60 bar;
- Maggiore scambio termico = elevate prestazioni, bassi consumi.



Mod. 350 - 500 - 600



Assemblaggio standard:	
interasse	elementi
800:	3 - 10 (min-max)
700:	3 - 12 (min-max)
600-500-350:	3 - 14 (min-max)

COLORE: Bianco RAL 9010



Mod. 700 - 800



Tutti i modelli **DESIDERYO** sono garantiti 10 anni dalla data di installazione da difetti di fabbricazione, a condizione che l'impianto sia eseguito a regola d'arte.



Modello	Codice	Profondità (C) mm	Altezza (B) mm	Interasse (A) mm	Larghezza (D) mm	Diametro connessioni pollici	Contenuto d'acqua litri/elem.	Potenza $\Delta T$ 50 K W/el.	Potenza $\Delta T$ 30 K W/el.	Espon. n	Coeff. Km
B4	350/100 V682014	97	407	350	80	G1	0,21	91,5	47,3	1,2910	0,5865
B3	500/100 V664034	97	557	500	80	G1	0,25	115,2	59,6	1,2896	0,7422
B3	600/100 V664044	97	657	600	80	G1	0,28	133,4	68,5	1,3046	0,8101
B3	700/100 V664054	97	757	700	80	G1	0,39	149,5	77,1	1,2970	0,9358
B3	800/100 V664064	97	857	800	80	G1	0,43	166,0	85,2	1,3070	0,9992

Pressione massima di esercizio: 1600 kpa (16 bar)

Equazione caratteristica dal modello  $\Phi = Km \Delta T^n$

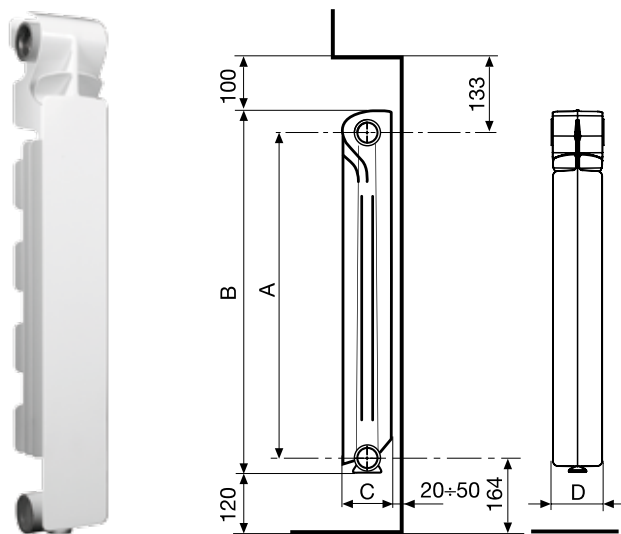
I valori di potenza termica pubblicati, sono conformi alla norma europea EN 442-1:2014 e sono certificati dal Politecnico di Milano, Laboratorio M.R.T.

- Ente notificato N° 1695.

# EXTRATHERM80

## B2

- 100% made in Italy
- Testa dell'elemento con connessione idraulica «libera»
- Ideale per l'utilizzo a bassa temperatura; Ottimo rapporto peso/potenza, che ne agevola movimentazione ed installazione;
- Modulare: perfetto per ogni spazio;
- Alto contenuto tecnologico: 4 brevetti internazionali;
- Inalterabile nel tempo, grazie alla doppia verniciatura: anafresi + polveri;
- Pressione Nominale: 16 bar;
- Pressione Collaudo (100% Produzione): 24 bar;
- Pressione Scoppio: 60 bar;
- Maggiore scambio termico = elevate prestazioni, bassi consumi.



### Assemblaggio standard:

interasse	elementi
800:	3 - 10 (min-max)
700:	3 - 12 (min-max)
600-500-350:	3 - 14 (min-max)

COLORE: Bianco RAL 9010



Tutti i modelli GENIALE 1 INNOVATIUM sono garantiti 10 anni dalla data di installazione da difetti di fabbricazione, a condizione che l'impianto sia eseguito a regola d'arte.



Modello	Codice	Profondità	Altezza	Interasse	Larghezza	Diametro connessioni	Contenuto d'acqua	Potenza ΔT 50 K	Potenza ΔT 30 K	Espon. n	Coeff. K <sub>m</sub>
		(C) mm	(B) mm	(A) mm	(D) mm	pollici	litri/el.	W/el.	W/el.		
500/80 B2	V623134	77	556	500	80	G1	0,24	100,2	51,8	1,2935	0,6358
600/80 B2	V623144	77	658	600	80	G1	0,28	114,9	59,8	1,2774	0,7765
700/80 B2	V623154	77	757	700	80	G1	0,39	132,7	68,7	1,2878	0,8608
800/80 B2	V623164	77	858	800	80	G1	0,42	147,1	75,6	1,3031	0,8984

Pressione massima di esercizio: 1600 kpa (16 bar)

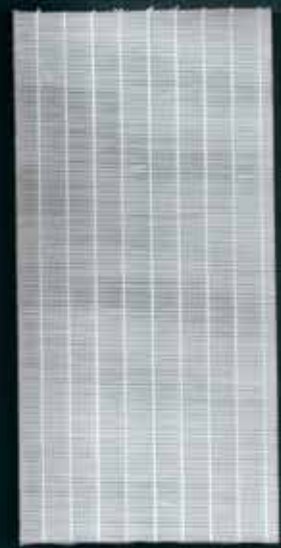
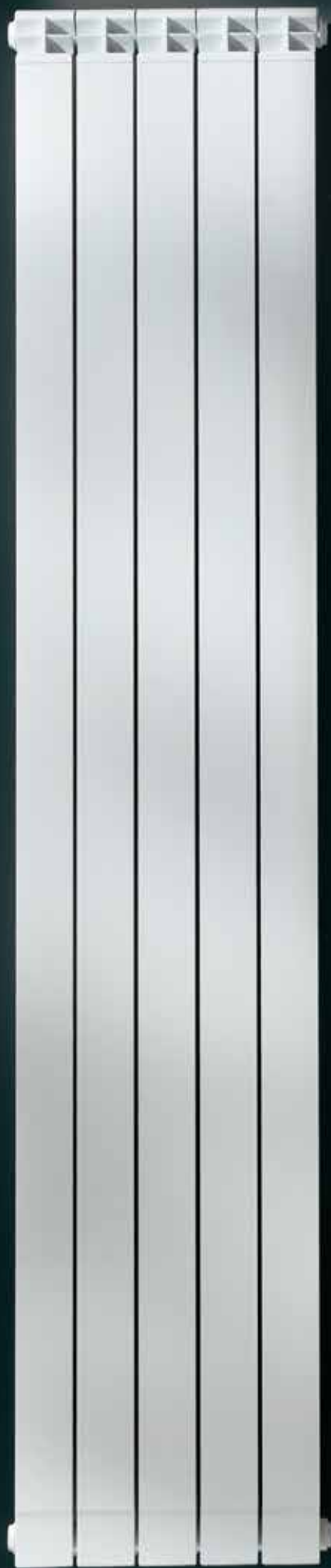
Equazione caratteristica dal modello  $\Phi = K_m \Delta T^n$

I valori di potenza termica pubblicati, sono conformi alla norma europea EN 442-1:2014 e sono certificati dal Politecnico di Milano, Laboratorio M.R.T.

- Ente notificato N° 1695.

## ► GAMMA 80 ► SUPER ► B3-B4

	Articolo	cod.		Descrizione
	A 1/1	520201	DX	Valvola cromata automatica sfogo aria g 1" DX o SX (Montare sempre con sfiato in alto)
		520202	SX	
	A 2/1	510011		Nipple DX/SX g 1"
	A 4/1	525014	DX	Tappo chiuso g 1" DX o SX Zincato e verniciato
		525114	SX	
	A 6/1	526014	DX	Riduzione 3/8 DX bianco
		526214	DX	Riduzione 1/2 DX bianco
		526414	DX	Riduzione 3/4 DX bianco
		526114	SX	Riduzione 3/8 SX bianco
		526314	SX	Riduzione 1/2 SX bianco
		526514	SX	Riduzione 3/4 SX bianco
	A 8/1	525214	DX	Tappo foro 1/4 bianco
		525414	DX	Tappo foro 1/8 bianco
		525314	SX	Tappo foro 1/4 bianco
		525514	SX	Tappo foro 1/8 bianco
	A 10/1	530105		Guarnizione per nipples 1" (senza amianto)
	A 11/1	530108		Guarnizione per tappi 1" (senza amianto)
	A 13	540024		Ritocco spray (bianco ral 9010) ml 400
	A 16	550020		Mensola da murare mm 175
	A 17	550025		Mensola da avvitare reversibile per radiatori/80
	A 18	550035	DX	Mensola universale da avvitare DX o SX (Specificare nell'ordine)
		550036	SX	
	A 20	550037		Kit due mensole regolabili rivestite
	A 26/1	550090		Chiave per nipples G 1"
	A 40/2	560257		Chiave in plastica
	A 80	550103		Kit di montaggio per radiatori comprende: 2 riduzioni G 1/2" destre; 2 riduzioni G 1/2" sinistre zincate e verniciate; 4 guarnizioni di tenuta; 1 valvola di sfiato G 1/2" manuale con guarnizione; 1 tappo cieco G 1/2" con guarnizione
	A 81	550104		Kit di montaggio per radiatori comprende: 2 riduzioni G 1/2" destre; 2 riduzioni G 1/2" sinistre zincate e verniciate; 4 guarnizioni di tenuta; 1 valvola di sfiato G 1/2" manuale con guarnizione; 1 tappo cieco G 1/2" con guarnizione; 3 mensole



# RADIATORI

## ***Radiatori d'arredo ambiente***

Grazie all'armonia e alla leggerezza delle forme i radiatori per riscaldamento si trasformano in elementi d'arredo offrendo il massimo della bellezza e del comfort.

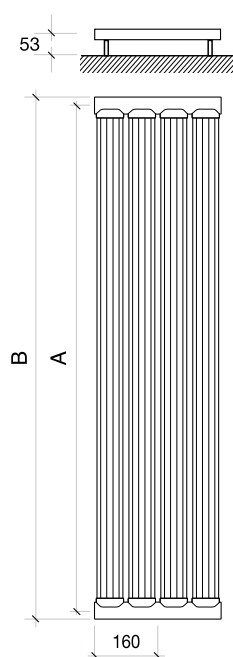


Radiatori arredo ambiente

# SAMOA DUAL R

## ARREDOAMBIENTE

I radiatori Samoa Dual R sono simbolo di comfort ed eleganza. Di facile installazione, sono forniti in gruppi da due o tre elementi, ognuno composto da due colonne. L'ampia superficie radiante assicura calore confortevole. Samoa Dual R è componibile e può essere installato in posizione orizzontale. I suoi sistemi riuniscono i principali elementi in un unico progetto di grande tecnologia, massima sicurezza ed elevata funzionalità.



- ▶ 100% made in Italy
- ▶ COLORE: Bianco RAL 9010
- ▶ INTERASSI: 900 ÷ 2000 mm
- ▶ FORNITURA: 2, 3 elementi (900 ÷ 2000)

Il diaframma acqua (tappo detentore) è contenuto nella confezione del sistema di fissaggio (accessorio A 71 da acquistare separatamente).

▶ Ogni elemento, largo 160 mm, è composto da due colonne.



Tutti i modelli **SAMOA DUAL R** sono garantiti 10 anni dalla data di installazione da difetti di fabbricazione, a condizione che l'impianto sia eseguito a regola d'arte, secondo le vigenti norme e nel rispetto delle prescrizioni riguardanti l'installazione, l'uso e la corretta manutenzione riportate sul presente catalogo.



Modello	Codice	Profondità	Altezza	Interasse	Larghezza	Diametro connessioni	Contenuto d'acqua	Potenza $\Delta T$ 50 K	Potenza $\Delta T$ 30 K	Espon. n	Coeff. $K_m$
		(C) mm	(B) mm	(A) mm	(D) mm	pollici	litri/el.	W/el.	W/el.		
900	EA86A014	40	940	900	160	G1	0,94	173	90	1,2807	1,1534
1000	EA86B014	40	1040	1000	160	G1	1,02	191	98	1,3009	1,1767
1200	EA86C014	40	1240	1200	160	G1	1,23	226	117	1,2905	1,4533
1400	EA86D014	40	1440	1400	160	G1	1,42	260	134	1,2963	1,6315
1600	EA86E014	40	1640	1600	160	G1	1,60	295	153	1,2850	1,9377
1800	EA86F014	40	1840	1800	160	G1	1,82	326	169	1,2917	2,0829
2000	EA86G014	40	2040	2000	160	G1	1,93	358	182	1,3288	1,9803

**Pressione massima di esercizio: 1600 kpa (16 bar)**

Equazione caratteristica dal modello  $\Phi = K_m \Delta T^n$

I valori di potenza termica pubblicati, sono conformi alla norma europea EN 442-1:2014 e sono certificati dal Politecnico di Milano, Laboratorio M.R.T.

- Ente notificato N° 1695.

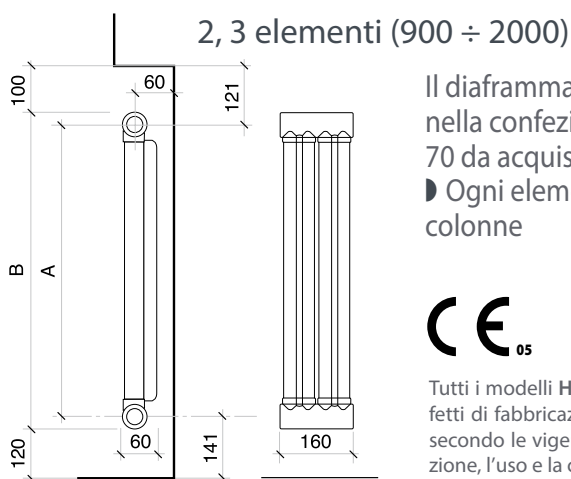
# HORO R

## ARREDOAMBIENTE



Funzionalità ed eleganza, praticità ed originalità; concetti che sapientemente si fondono nei radiatori Horo R Arredoambiente sono prodotti con interassi a partire da 350 mm, fino a 2 metri. Sono forniti con un numero variabile di elementi a loro volta componibili mediante il pratico sistema a nipple.

- ▶ 100% made in Italy
- ▶ COLORE: Bianco RAL 9010
- ▶ INTERASSI: 350 ÷ 2000 mm
- ▶ FORNITURA: 3, 4, 5 elementi (350 ÷ 800)



Il diaframma acqua (tappo detentore) è contenuto nella confezione del sistema di fissaggio (accessorio A 70 da acquistare separatamente).

▶ Ogni elemento, largo 160 mm, è composto da due colonne



Tutti i modelli HORO R sono garantiti 10 anni dalla data di installazione da difetti di fabbricazione, a condizione che l'impianto sia eseguito a regola d'arte, secondo le vigenti norme e nel rispetto delle prescrizioni riguardanti l'installazione, l'uso e la corretta manutenzione riportate sul presente catalogo.



Modello	Codice	Profondità (C) mm	Altezza (B) mm	Interasse (A) mm	Larghezza (D) mm	Diametro connessioni pollici	Contenuto d'acqua litri/el.	Potenza $\Delta T$ 50 K W/el.	Potenza $\Delta T$ 30 K W/el.	Espon. n	Coeff. $K_m$
350	EA85A014	60	390	350	160	G1	0,480	117	60	1,3078	0,7019
500	EA85B014	60	540	500	160	G1	0,590	152	78	1,3104	0,9026
600	EA85C014	60	640	600	160	G1	0,678	175	90	1,3121	1,0323
700	EA85D014	60	740	700	160	G1	0,765	197	101	1,3139	1,1541
800	EA85E014	60	840	800	160	G1	0,850	219	112	1,3156	1,2741
900	EA85F014	60	940	900	160	G1	0,960	241	123	1,3174	1,3928
1000	EA85G014	60	1040	1000	160	G1	1,040	262	134	1,3191	1,5036
1200	EA85H014	60	1240	1200	160	G1	1,200	305	155	1,3226	1,7267
1400	EA85I014	60	1440	1400	160	G1	1,380	348	177	1,3261	1,9436
1600	EA85L014	60	1640	1600	160	G1	1,575	390	198	1,3296	2,1488
1800	EA85M014	60	1840	1800	160	G1	1,750	432	219	1,3331	2,3478
2000	EA85N014	60	2040	2000	160	G1	1,950	475	240	1,3365	2,5466

**Pressione massima di esercizio: 1600 kpa (16 bar)**

Equazione caratteristica dal modello  $\Phi = K_m \Delta T^n$

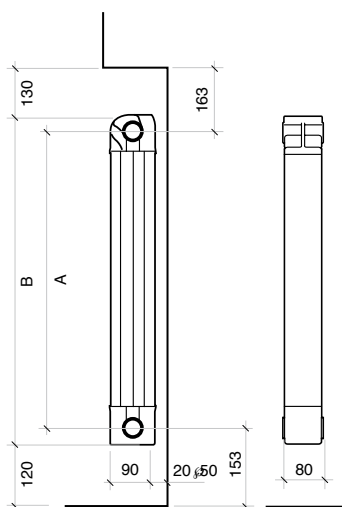
I valori di potenza termica pubblicati, sono conformi alla norma europea EN 442-1:2014 e sono certificati dal Politecnico di Milano, Laboratorio M.R.T.

- Ente notificato N° 1695.

# MAIOR S/90

Ideali per sfruttare i limitati spazi a disposizione, ovunque la dimensione verticale sia preponderante su quella orizzontale. I radiatori Maior S/90 sono la soluzione intelligente e flessibile per riscaldare e arredare la casa moderna.

- ▶ 100% made in Italy
- ▶ COLORE: Bianco RAL 9010
- ▶ INTERASSI: 900 ÷ 2000 mm
- ▶ FORNITURA: 3,4,5,6 elementi
- ▶ A CORREDO: Diaframma acqua



Quotazioni comprendenti: verniciatura standard Bianco RAL 9010, assemblaggio, imballo con esclusione degli accessori a richiesta.



Tutti i modelli MAIOR S/90 sono garantiti 10 anni dalla data di installazione da difetti di fabbricazione, a condizione che l'impianto sia eseguito a regola d'arte, secondo le vigenti norme e nel rispetto delle prescrizioni riguardanti l'installazione, l'uso e la corretta manutenzione riportate sul presente catalogo.



Modello	Codice	Profondità (C) mm	Altezza (B) mm	Interasse (A) mm	Larghezza (D) mm	Diametro connessioni pollici	Contenuto d'acqua litri/el.	Potenza $\Delta T$ 50 K W/el.	Potenza $\Delta T$ 30 K W/el.	Espon. n	Coeff. $K_m$
900	88A014	90	966	900	80	G1	0,42	183	91	1,3669	0,8712
1000	88B014	90	1066	1000	80	G1	0,47	195	97	1,3740	0,9029
1200	88C014	90	1266	1200	80	G1	0,55	223	111	1,3711	1,0443
1400	88D014	90	1466	1400	80	G1	0,65	249	124	1,3682	1,1794
1600	88E014	90	1666	1600	80	G1	0,74	275	135	1,4005	1,1479
1800	88F014	90	1866	1800	80	G1	0,83	298	149	1,3623	1,4444
2000	88G014	90	2066	2000	80	G1	0,92	323	158	1,4007	1,3463

**Pressione massima di esercizio: 1600 kpa (16 bar)**

Equazione caratteristica dal modello  $\Phi = K_m \Delta T^n$

I valori di potenza termica pubblicati, sono conformi alla norma europea EN 442-1:2014 e sono certificati dal Politecnico di Milano, Laboratorio M.R.T.

- Ente notificato N° 1695.



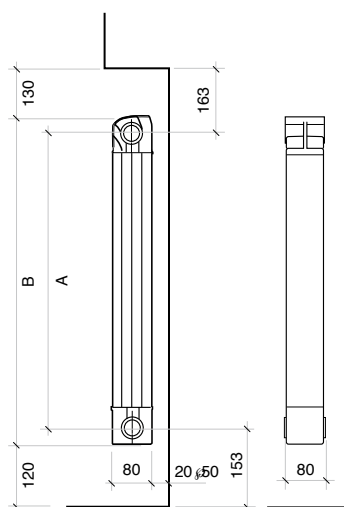
# MAIOR DUAL 80



Sintesi dell'esperienza Nova Florida, i radiatori Maior Dual 80 sono disponibili fino a due metri d'altezza con una profondità di soli 80 mm.

Emblema di potenza, calore e raffinatezza si integrano armoniosamente con ogni esigenza di stile e spazio.

- 100% made in Italy
- COLORE: Bianco RAL 9010
- INTERASSI: 900 ÷ 2000 mm
- FORNITURA: 3,4,5,6 elementi
- A CORREDO: Diaframma acqua



Tutti i modelli MAIOR DUAL 80 sono garantiti 10 anni dalla data di installazione da difetti di fabbricazione, a condizione che l'impianto sia eseguito a regola d'arte, secondo le vigenti norme e nel rispetto delle prescrizioni riguardanti l'installazione, l'uso e la corretta manutenzione riportate sul presente catalogo.



Modello	Codice	Profondità (C) mm	Altezza (B) mm	Interasse (A) mm	Larghezza (D) mm	Diametro connessioni pollici	Contenuto d'acqua litri/el.	Potenza $\Delta T$ 50 K W/el.	Potenza $\Delta T$ 30 K W/el.	Espon. n	Coeff. $K_m$
900	87F014	80	966	900	80	G1	0,42	176	87	1,3785	0,7990
1000	87G014	80	1066	1000	80	G1	0,47	190	93	1,3948	0,8110
1200	87H014	80	1266	1200	80	G1	0,55	217	107	1,3924	0,9350
1400	87I014	80	1466	1400	80	G1	0,65	241	118	1,3944	1,0303
1600	87L014	80	1666	1600	80	G1	0,74	266	130	1,4069	1,0829
1800	87M014	80	1866	1800	80	G1	0,83	289	142	1,3934	1,2403
2000	87N014	80	2066	2000	80	G1	0,92	312	153	1,3995	1,3075

**Pressione massima di esercizio: 1600 kpa (16 bar)**

Equazione caratteristica dal modello  $\Phi = K_m \Delta T^n$

I valori di potenza termica pubblicati, sono conformi alla norma europea EN 442-1:2014 e sono certificati dal Politecnico di Milano, Laboratorio M.R.T.

- Ente notificato N° 1695.



# RADIATORI

## ***Radiatori d'arredo bagno***

Una vasta linea di radiatori arredo bagno in alluminio estruso, sono realizzati interamente in Italia e nel pieno rispetto dell'ambiente, garantiscono una minore inerzia termica con relativo risparmio energetico.



Radiatori arredo bagno

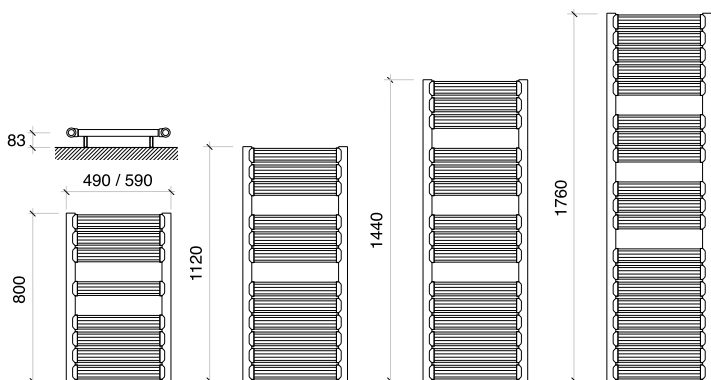
# SAMOA DUAL R

## ARREDOBAGNO



Nova Florida propone un radiatore dalle caratteristiche tecniche rinnovate con un ridotto contenuto d'acqua. Per garantire la massima sicurezza di calore in ogni dimensione d'ambiente, i radiatori Samoa Dual R sono veri e propri elementi d'arredo.

- 100% made in Italy
- COLORE: Bianco RAL 9010
- A CORREDO: Sistema di fissaggio e riduzioni
- Libretto di istruzioni per l'installazione e la manutenzione



In ogni confezione vengono forniti compresi nel prezzo:

- 1 sistema di fissaggio a parete (n°4 pezzi) - 1 valvola di sfiato cromata G1/2" - 2 riduzioni da G1 a G1/2" DX - 1 tappo chiuso da G1 SX - 1 riduzione per valvola sfiato da G1 a G1/2" SX - 1 tappo detentore in gomma - 4 guarnizioni speciali (O-RING) per tappi e riduzioni



Tutti i modelli SAMOA DUAL R sono garantiti 10 anni dalla data di installazione da difetti di fabbricazione, a condizione che l'impianto sia eseguito a regola d'arte, secondo le vigenti norme e nel rispetto delle prescrizioni riguardanti l'installazione, l'uso e la corretta manutenzione riportate sul presente catalogo.

Modello	Codice	Profondità	Altezza	Interasse	Larghezza	Diametro connessioni	Contenuto d'acqua	Potenza ΔT 50 K	Potenza ΔT 30 K	Espon. n	Coeff. K <sub>m</sub>
		mm	mm	mm	mm	pollici	litri	W	W		
8/450	EA89O014	40	800	450	490	G1	2,5	362	194	1,2266	2,9861
8/550	EA89V014	40	800	550	590	G1	2,8	423	226	1,2252	3,5087
12/450	EA89P014	40	1120	450	490	G1	3,6	509	270	1,2412	3,9652
12/550	EA89Z014	40	1120	550	590	G1	4,1	602	320	1,2413	4,6872
15/450	EA89Q014	40	1440	450	490	G1	4,6	640	362	1,1175	8,0822
15/550	EA89O014	40	1440	550	590	G1	5,2	748	396	1,2467	5,6963
19/450	EA89R014	40	1760	450	490	G1	5,7	791	417	1,2553	5,8268
19/550	EA89I014	40	1760	550	590	G1	6,6	932	495	1,2387	7,3298

Pressione massima di esercizio: 1600 kpa (16 bar)

Equazione caratteristica dal modello  $\Phi = K_m \Delta T^n$

I valori di potenza termica pubblicati, sono conformi alla norma europea EN 442-1:2014 e sono certificati dal Politecnico di Milano, Laboratorio M.R.T.

- Ente notificato N° 1695.

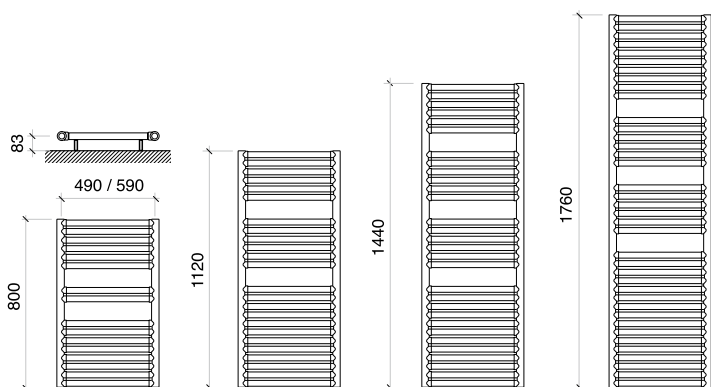
# HORO R

## ARREDOBAGNO

Nova Florida offre soluzioni per ogni esigenza di gusto e stile con proposte dal design originale e dalle forme piacevoli.

Ideali per garantire il giusto calore per ogni dimensione del locale e per ogni gusto d'arredo.

- 100% made in Italy
- COLORE: Bianco RAL 9010
- A CORREDO: Sistema di fissaggio e riduzioni
- Libretto di istruzioni per l'installazione e la manutenzione



In ogni confezione vengono forniti compresi nel prezzo:

- 1 sistema di fissaggio a parete (n°4 pezzi) - 1 valvola di sfato cromata G $\frac{1}{2}$ " - 2 riduzioni da G1 a G $\frac{1}{2}$ " DX • 1 tappo chiuso da G1 SX
- 1 riduzione per valvola sfato da G1 a G $\frac{1}{2}$ " SX - 1 tappo detentore in gomma - 4 guarnizioni speciali (O-RING) per tappi e riduzioni

Tutti i modelli HORO R sono garantiti 10 anni dalla data di installazione da difetti di fabbricazione, a condizione che l'impianto sia eseguito a regola d'arte, secondo le vigenti norme e nel rispetto delle prescrizioni riguardanti l'installazione, l'uso e la corretta manutenzione riportate sul presente catalogo.

Modello	Codice	Profondità	Altezza	Interasse	Larghezza	Diametro connessioni	Contenuto d'acqua	Potenza $\Delta T$ 50 K	Potenza $\Delta T$ 30 K	Espon. n	Coeff. $K_m$
		mm	mm	mm	mm	pollici	litri	W	W		
8/450	EA89A014	40	800	450	490	G1	2,5	363	195	1,2207	3,0609
8/550	EA89H014	40	800	550	590	G1	2,9	423	226	1,2297	3,4475
12/450	EA89B014	40	1120	450	490	G1	3,8	506	268	1,2469	3,8517
12/550	EA89I014	40	1120	550	590	G1	4,2	607	321	1,2475	4,6073
15/450	EA89C014	40	1440	450	490	G1	4,6	643	340	1,2492	4,8494
15/550	EA89L014	40	1440	550	590	G1	5,3	763	405	1,2397	5,9716
19/450	EA89D014	40	1760	450	490	G1	5,8	796	421	1,2462	6,0784
19/550	EA89M014	40	1760	550	590	G1	6,7	933	493	1,2494	7,0312

Pressione massima di esercizio: 1600 kpa (16 bar)

Equazione caratteristica dal modello  $\Phi = K_m \Delta T^n$

I valori di potenza termica pubblicati, sono conformi alla norma europea EN 442-1:2014 e sono certificati dal Politecnico di Milano, Laboratorio M.R.T.

- Ente notificato N° 1695.



# RADIATORI

## ***Radiatori di design***

by

Fondital

Esplosione creativa imperante all'interno della nuova gamma di radiatori di design.

L'utilizzo di svariate finiture e materiali, l'ampia serie di colori che si integrano con ogni ambiente, le innumerevoli proposte stilistiche che danno la possibilità di ambientare i nostri radiatori di design con ogni mood architettonico scelto, queste sono le peculiarità della nuovissima gamma di radiatori di design. I nostri designer interni hanno studiato modelli esteticamente innovativi senza scendere a compromessi in termini di potenza e resa termica. L'opera d'arte del calore ad hoc per te.

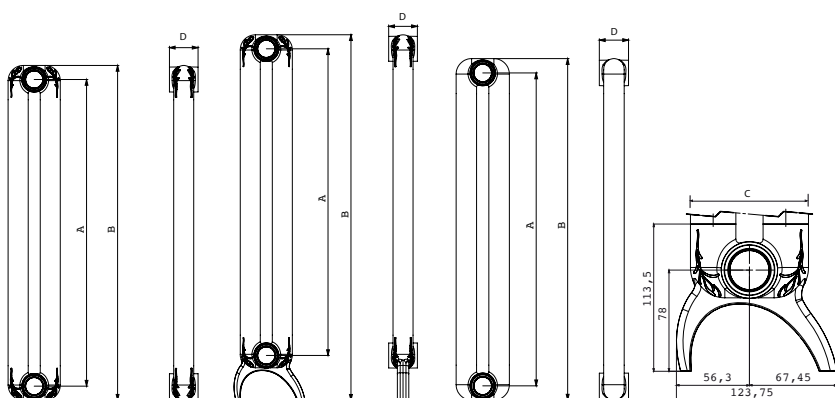


Radiatori d'arredo e di  
design by Fondital

# MOOD

Aleternum®

**PERSONALIZZAZIONI** I prodotti della linea design di Fondital sono studiati per durare nel tempo e garantire la migliore efficienza possibile. Grazie alle diverse e numerose possibilità applicative, radiatori in alluminio possono costituire la base di diverse scelte progettuali e d'arredo. Una varietà di colori e finiture per soddisfare tutte le esigenze di architetti e progettisti.



## Radiatore Mood: con decoro.

Il modello **Mood** con piedino è fornito con interasse da 1000 a 2000 mm.

I piedini di questo modello hanno solo funzione estetica, il radiatore deve essere fissato a muro mediante mensole.

Modello	Profondità (C) mm	Altezza * (B) mm	Interasse (A) mm	Larghezza elemento (D) mm	Diametro connessioni pollici	Contenuto d'acqua litri/elem.	Potenza Termica $\Delta T$ 50K W/elem.	Potenza Termica $\Delta T$ 30K W/elem.	Espon. n	Coeff. $K_m$
235	90	284	235	50	G1	0,43	30,6	16,0	1,2665	0,2158
335	90	384	335	50	G1	0,58	40,5	21,1	1,2792	0,2718
350	90	399	350	50	G1	0,71	41,9	21,8	1,2800	0,2799
435	90	484	435	50	G1	0,85	49,4	25,6	1,2849	0,3243
500	90	549	500	50	G1	0,95	55,1	28,5	1,2885	0,3566
535	90	584	535	50	G1	1,00	58,2	30,1	1,2905	0,3734
600	90	649	600	50	G1	1,10	63,8	32,9	1,2942	0,4037
685	90	734	685	50	G1	1,15	71,2	36,6	1,2990	0,4418
700	90	749	700	50	G1	1,18	72,5	37,3	1,2999	0,4484
800	90	849	800	50	G1	1,34	81,1	41,6	1,3055	0,4907
835	90	884	835	50	G1	1,38	84,1	43,1	1,3075	0,5050
900	90	949	900	50	G1	1,50	89,7	45,9	1,3091	0,5353
935	90	984	935	50	G1	1,56	92,7	47,5	1,3100	0,5514
1000	90	1049	1000	50	G1	1,66	98,3	50,3	1,3115	0,5812
1135	90	1184	1135	50	G1	1,88	110,0	56,2	1,3149	0,6420
1200	90	1249	1200	50	G1	1,98	115,7	59,9	1,3164	0,6809
1400	90	1449	1400	50	G1	2,28	133,3	67,9	1,3213	0,7583
1435	90	1484	1435	50	G1	2,36	136,4	69,5	1,3210	0,7771
1600	90	1649	1600	50	G1	2,60	151,2	77,1	1,3192	0,8673
1735	90	1784	1735	50	G1	2,85	163,4	83,4	1,3178	0,9430
1800	90	1849	1800	50	G1	2,95	169,4	86,4	1,3171	0,9801
1935	90	1984	1935	50	G1	3,10	181,9	92,9	1,3156	1,0585
2000	90	2049	2000	50	G1	3,22	188,1	96,1	1,3150	1,0970

\* L'altezza del radiatore MOOD con piedino è maggiorata di 54 mm. rispetto a quella indicata in tabella.

### Pressione massima di esercizio: 1600 kpa (16 bar)

Equazione caratteristica dal modello  $\Phi = K_m \Delta T^n$

I valori di potenza termica pubblicati, sono conformi alla norma europea EN 442-1:2014 e sono certificati dal Politecnico di Milano, Laboratorio M.R.T.

- Ente notificato N° 1695 sul radiatore bianco.

### Trattamento interno anticorrosivo Aleternum di serie.



**Kit Colorati:** applicare un supplemento sulla base del bianco lucido (ral 9010) del 45%

	LUCIDO	OPACO	TEXTURIZZATO OPACO	PERLATO
BIANCO				
	Cod:04			Cod:4M
CORVINO				
	Cod:2L		Cod:3L	
METROPOLITAN				
			Cod:3T	
BLACK COFFEE				
			Cod:3V	
PEARL				
	Cod:2N	Cod:5N		Cod:4N
ORGANZA				
	Cod:2D	Cod:5D		
TURTLE				
		Cod:5P	Cod:3P	
COPPER				
	Cod:2C		Cod:3C	
TERRA BRUCIATA				
	Cod:2S			
SILVER				
	Cod:2F		Cod:3F	
GRAFITE				
			Cod:3R	
ARDESIA				
	Cod:2B		Cod:3B	
RUBINO				
	Cod:2A			
HELOISE				
			Cod:3H	
TURQUOISE BEACH				
	Cod:2I			

**COLORI** Le colorazioni sono disponibili in finitura: LUCIDO - OPACO - TEXTURIZZATO OPACO - PERLATO I colori, per limiti tecnici di stampa, sono da considerarsi indicativi e non impegnativi.

**Esempio estrapolazione codice**

Radiatore Mood 600 da 10 el. color Bianco lucido.

**Es: EA10C0 + 04 + 10**

Radiatore Mood 600 da 12 el. color Ardesia lucido.

**Es: EA10C0 + 2B + 12**

Per estrapolare il codice del radiatore scelto, è necessario unire il codice alle quattro cifre finali relative a: finitura, colore e numero di elementi desiderati.

Modello	MOOD	
	Codice	Finitura Colorazione
235	<b>EA11A0</b>	XX XX*
335	<b>EA11B0</b>	
350	<b>EA10A0</b>	
435	<b>EA11C0</b>	
500	<b>EA10B0</b>	
535	<b>EA11D0</b>	
600	<b>EA10C0</b>	
685	<b>EA11E0</b>	
700	<b>EA10D0</b>	
800	<b>EA10E0</b>	
835	<b>EA11F0</b>	
900	<b>EA10F0</b>	
935	<b>EA11G0</b>	
1000	<b>EA10G0</b>	
1135	<b>EA11H0</b>	
1200	<b>EA10H0</b>	
1400	<b>EA10I0</b>	
1435	<b>EA11I0</b>	
1600	<b>EA10L0</b>	
1735	<b>EA11L0</b>	
1800	<b>EA10M0</b>	
1935	<b>EA11M0</b>	
2000	<b>EA10N0</b>	

Modello	MOOD (con piedino)	
	Codice	Finitura Colorazione
235		XX XX*
335		
350		
435		
500		
535		
600		
685		
700		
800		
835		
900		
935		
1000	<b>EA30G0</b>	
1135	<b>EA31H0</b>	
1200	<b>EA30H0</b>	
1400	<b>EA30I0</b>	
1435	<b>EA31I0</b>	
1600	<b>EA30L0</b>	
1735	<b>EA31L0</b>	
1800	<b>EA30M0</b>	
1935	<b>EA31M0</b>	
2000	<b>EA30N0</b>	

INTERASSI:	COMPOSIZIONE BATTERIE:
235 - 335 - 350 - 435 - 500 - 535 - 600	Batterie da 4 a 20 elementi
685 - 700 - 800 - 835	Batterie da 4 a 16 elementi
900 - 935 - 1000 - 1135 - 1200 - 1400	Batterie da 4 a 9 elementi
1435 - 1600 - 1735 - 1800 - 1935 - 2000	Batterie da 4 a 9 elementi



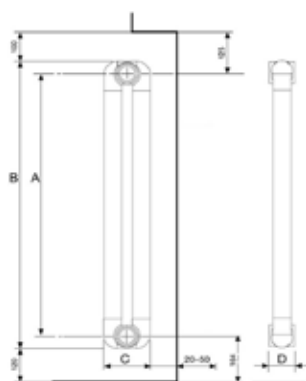
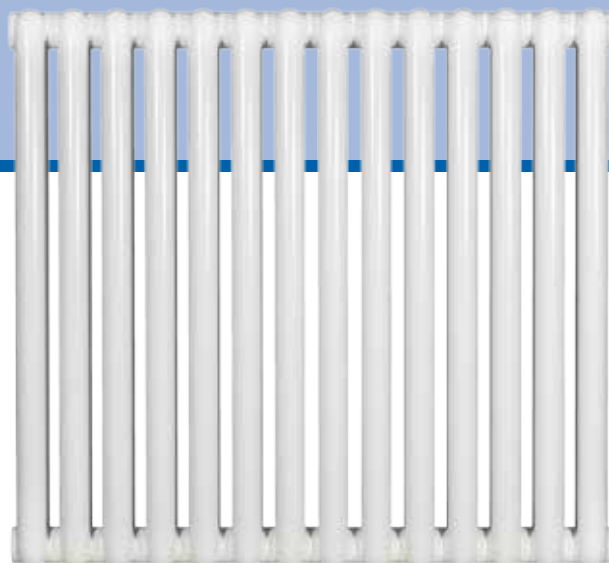
Tutti i modelli **MOOD** sono garantiti **15 anni** dalla data di installazione da difetti di fabbricazione, a condizione che l'impianto sia eseguito a regola d'arte, secondo le vigenti norme e nel rispetto delle prescrizioni riguardanti l'installazione, l'uso e la corretta manutenzione riportate sul presente catalogo.

# TRIBECA

Aleternum®

Trattamento interno anticorrosivo Aleternum di serie

Linea di radiatori che unisce un gusto tradizionale d'avanguardia alla tecnologia dell'alluminio. Molteplici finiture ed una vasta gamma colori rendono gli elementi che compongono questa linea dei veri complementi d'arredo.



Radiatore Tribeca: senza decoro



Tutti i modelli **TRIBECA** sono garantiti **15 anni** dalla data di installazione da difetti di fabbricazione, a condizione che l'impianto sia eseguito a regola d'arte, secondo le vigenti norme e nel rispetto delle prescrizioni riguardanti l'installazione, l'uso e la corretta manutenzione riportate sul presente catalogo.



Modello	Profondità	Altezza	Interasse	Larghezza elemento	Diametro connessioni	Contenuto d'acqua	Potenza Termica $\Delta T$ 50K	Potenza Termica $\Delta T$ 30K	Espon. n	Coeff. Km
	(C) mm	(B) mm	(A) mm	(D) mm	pollici	litri/elem.	W/elem.	W/elem.		
235	90	284	235	50	G1	0,43	30,6	16,0	1,2665	0,2158
335	90	384	335	50	G1	0,58	40,5	21,1	1,2792	0,2718
350	90	399	350	50	G1	0,71	41,9	21,8	1,2800	0,2799
435	90	484	435	50	G1	0,85	49,4	25,6	1,2849	0,3243
500	90	549	500	50	G1	0,95	55,1	28,5	1,2885	0,3566
535	90	584	535	50	G1	1,00	58,2	30,1	1,2905	0,3734
600	90	649	600	50	G1	1,10	63,8	32,9	1,2942	0,4037
685	90	734	685	50	G1	1,15	71,2	36,6	1,2990	0,4418
700	90	749	700	50	G1	1,18	72,5	37,3	1,2999	0,4484
800	90	849	800	50	G1	1,34	81,1	41,6	1,3055	0,4907
835	90	884	835	50	G1	1,38	84,1	43,1	1,3075	0,5050
900	90	949	900	50	G1	1,50	89,7	45,9	1,3091	0,5353
935	90	984	935	50	G1	1,56	92,7	47,5	1,3100	0,5514
1000	90	1049	1000	50	G1	1,66	98,3	50,3	1,3115	0,5812
1135	90	1184	1135	50	G1	1,88	110,0	56,2	1,3149	0,6420
1200	90	1249	1200	50	G1	1,98	115,7	59,9	1,3164	0,6809
1400	90	1449	1400	50	G1	2,28	133,3	67,9	1,3213	0,7583
1435	90	1484	1435	50	G1	2,36	136,4	69,5	1,3210	0,7771
1600	90	1649	1600	50	G1	2,60	151,2	77,1	1,3192	0,8673
1735	90	1784	1735	50	G1	2,85	163,4	83,4	1,3178	0,9430
1800	90	1849	1800	50	G1	2,95	169,4	86,4	1,3171	0,9801
1935	90	1984	1935	50	G1	3,10	181,9	92,9	1,3156	1,0585
2000	90	2049	2000	50	G1	3,22	188,1	96,1	1,3150	1,0970

Pressione massima di esercizio: 1600 kpa (16 bar)

Equazione caratteristica dal modello  $\Phi = Km \Delta T^n$

I valori di potenza termica pubblicati, sono conformi alla norma europea EN 442-1:2014 e sono certificati dal Politecnico di Milano, Laboratorio M.R.T.

- Ente notificato N° 1695 sul radiatore bianco.

Trattamento interno anticorrosivo Aleternum di serie.

**Kit Colorati:** applicare un supplemento sulla base del bianco lucido (ral 9010) del 45%

	LUCIDO	OPACO	TEXTURIZZATO OPACO	PERLATO
BIANCO				
	Cod:04			Cod:4M
CORVINO				
	Cod:2L		Cod:3L	
METROPOLITAN				
			Cod:3T	
BLACK COFFEE				
			Cod:3V	
PEARL				
	Cod:2N	Cod:5N		Cod:4N
ORGANZA				
	Cod:2D	Cod:5D		
TURTLE				
		Cod:5P	Cod:3P	
COPPER				
	Cod:2C		Cod:3C	
TERRA BRUCIATA				
	Cod:2S			
SILVER				
	Cod:2F		Cod:3F	
GRAFITE				
			Cod:3R	
ARDESIA				
	Cod:2B		Cod:3B	
RUBINO				
	Cod:2A			
HELOISE				
			Cod:3H	
TURQUOISE BEACH				
	Cod:2I			

Modello	TRIBECA	
	Codice	Finitura Colorazione
235	<b>EA21A0</b>	XX XX*
335	<b>EA21B0</b>	
350	<b>EA20A0</b>	
435	<b>EA21C0</b>	
500	<b>EA20B0</b>	
535	<b>EA21D0</b>	
600	<b>EA20C0</b>	
685	<b>EA21E0</b>	
700	<b>EA20D0</b>	
800	<b>EA20E0</b>	
835	<b>EA21F0</b>	
900	<b>EA20F0</b>	
935	<b>EA21G0</b>	
1000	<b>EA20G0</b>	
1135	<b>EA21H0</b>	
1200	<b>EA20H0</b>	
1400	<b>EA20I0</b>	
1435	<b>EA21I0</b>	
1600	<b>EA20L0</b>	
1735	<b>EA21L0</b>	
1800	<b>EA20M0</b>	
1935	<b>EA21M0</b>	
2000	<b>EA20N0</b>	

**Esempio estrapolazione codice**

Radiatore TRIBECA 600 da 10 el. color Bianco lucido.

**Es: EA20C0 + 04 + 10**

Radiatore Mood 600 da 12 el. color Ardesia lucido.

**Es: A20C0 + 2B + 12**

Per estrapolare il codice del radiatore scelto, è necessario unire il codice alle quattro cifre finali relative a: finitura, colore e numero di elementi desiderati.

**COLORI** Le colorazioni sono disponibili in finitura: LUCIDO - OPACO - TEXTURIZZATO OPACO - PERLATO. I colori, per limiti tecnici di stampa, sono da considerarsi indicativi e non impegnativi.

**PERSONALIZZAZIONI** I prodotti della linea design di Fondital non solo hanno una durata nel tempo senza eguali, ma offrono anche originalissime possibilità applicative: ecco perché questi affascinanti radiatori in alluminio possono costituire la base di diverse scelte progettuali e d'arredo.

Una varietà di colori e finiture per soddisfare tutte le esigenze di architetti e progettisti.

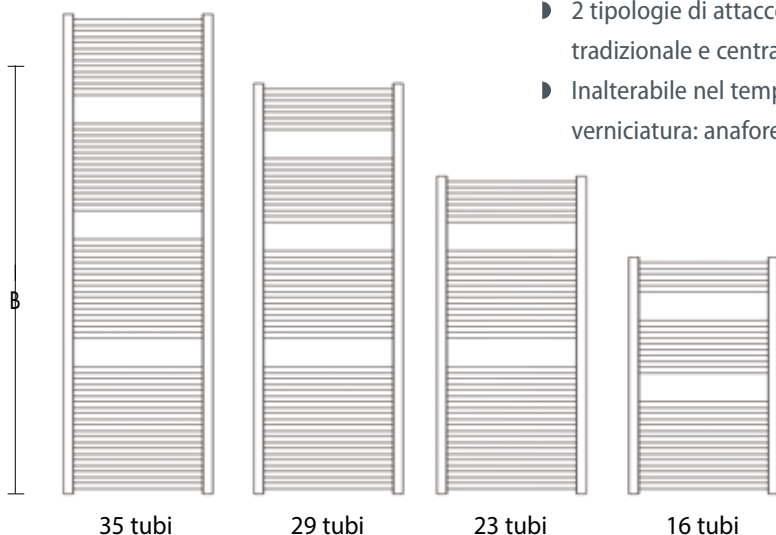
INTERASSI:	COMPOSIZIONE BATTERIE:
235 - 335 - 350 - 435 - 500 - 535 - 600	Batterie da 4 a 20 elementi
685 - 700 - 800 - 835	Batterie da 4 a 16 elementi
900 - 935 - 1000 - 1135 - 1200 - 1400	Batterie da 4 a 9 elementi
1435 - 1600 - 1735 - 1800 - 1935 - 2000	Batterie da 4 a 9 elementi

# COOL

## Aleternum®

### Trattamento interno anticorrosivo Aleternum di serie.

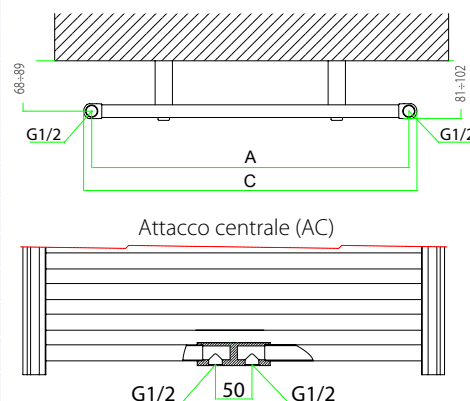
- ▶ 100% made in Italy.
- ▶ Trattamento anticorrosivo totale Aleternum, di serie.
- ▶ 2 tipologie di attacco idraulico: tradizionale e centrale dal basso.
- ▶ Inalterabile nel tempo, grazie alla doppia verniciatura: anafresi + polveri.



Altezza	Modello	Profondità	Interasse	Larghezza	Contenuto d'acqua	Peso	Potenza Termica ΔT 50 K	Potenza Termica ΔT 30 K	Espon. n	Coeff. Km
(B) mm		mm	(A) mm	(C) mm	litri	kg	W	W		
858	COOL 860/400	26	400	428	2,4	3,0	348	188	1,2015	3,1596
	COOL 860/450		450	478	2,7	3,2	370	196	1,2443	2,8430
	COOL 860/500		500	528	2,9	3,4	399	211	1,2468	3,0374
	COOL 860/550		550	578	3,2	3,6	428	226	1,2492	3,2277
	COOL 860/600		600	628	3,4	3,7	457	241	1,2517	3,4143
1160	COOL 1160/400	26	400	428	3,4	4,2	458	248	1,2029	4,1431
	COOL 1160/450		450	478	3,8	4,5	502	265	1,2479	3,8033
	COOL 1160/500		500	528	4,1	4,7	544	288	1,2487	4,1156
	COOL 1160/550		550	578	4,5	4,9	587	310	1,2495	4,4259
	COOL 1160/600		600	628	4,9	5,1	630	333	1,2502	4,7339
1490	COOL 1490/400	26	400	428	4,4	5,2	595	322	1,2045	5,3470
	COOL 1490/450		450	478	4,8	5,7	658	347	1,2520	4,9057
	COOL 1490/500		500	528	5,2	5,9	717	378	1,2509	5,3720
	COOL 1490/550		550	578	5,7	6,3	776	410	1,2497	5,8423
	COOL 1490/600		600	628	6,1	6,5	835	441	1,2486	6,3166
1740	COOL 1740/400	26	400	428	5,3	6,2	707	379	1,2182	6,0193
	COOL 1740/450		450	478	5,7	6,7	778	413	1,2406	6,0741
	COOL 1740/500		500	528	6,3	7,0	850	451	1,2408	6,6300
	COOL 1740/550		550	578	6,8	7,3	922	489	1,2410	7,1851
	COOL 1740/600		600	628	7,5	7,6	994	527	1,2412	7,7391



Tutti i modelli **COOL** sono garantiti **12 anni** dalla data di installazione da difetti di fabbricazione, a condizione che l'impianto sia eseguito a regola d'arte, secondo le vigenti norme e nel rispetto delle prescrizioni riguardanti l'installazione, l'uso e la corretta manutenzione riportate sul presente catalogo.



INTERASSI:	ALTEZZE
400 - 450 - 500	858 - 1152
550 - 600	1488 - 1740

### Pressione massima di esercizio: 1600 kpa (16 bar)

Equazione caratteristica dal modello  $\Phi = Km \Delta T^n$

I valori di potenza termica pubblicati, sono conformi alla norma europea EN 442-1:2014 e sono certificati dal Politecnico di Milano, Laboratorio M.R.T.

- Ente notificato N° 1695 sul radiatore bianco.

### Trattamento interno anticorrosivo Aleternum di serie.

### ESEMPIO ESTRAPOLAZIONE CODICE:

Radiatore Cool 860/400 color Bianco lucido.

**Es: EA42A0 04**

Radiatore Cool 1160/500 color Ardesia lucido.

**Es: EA52G0 2B**

Per estrapolare il codice del radiatore scelto, è necessario unire il codice alle due cifre finali relative alla finitura e alla colorazione desiderata.

**COLORI** Le colorazioni sono disponibili in finitura: **LUCIDO - OPACO - TEXTURIZZATO OPACO - PERLATO**

I colori, per limiti tecnici di stampa, sono da considerarsi indicativi e non impegnativi.

MODELLO	COOL (attacco laterale)		COOL (attacco centrale)	
	CODICE BIANCO	CODICE BIANCO	CODICE COLORATI	FINITURA COLORAZIONE
860/400	EA42E0 04	EA62E0 04	EA52E0	EA62E0
860/450	EA42A0 04	EA62A0 04	EA52A0	EA62A0
860/500	EA42B0 04	EA62B0 04	EA52B0	EA62B0
860/550	EA42C0 04	EA62C0 04	EA52C0	EA62C0
860/600	EA42D0 04	EA62D0 04	EA52D0	EA62D0
1160/400	EA42L0 04	EA62L0 04	EA52L0	EA62L0
1160/450	EA42F0 04	EA62F0 04	EA52F0	EA62F0
1160/500	EA42G0 04	EA62G0 04	EA52G0	EA62G0
1160/550	EA42H0 04	EA62H0 04	EA52H0	EA62H0
1160/600	EA42I0 04	EA62I0 04	EA52I0	EA62I0
1490/400	EA42Q0 04	EA62Q0 04	EA52Q0	EA62Q0
1490/450	EA42M0 04	EA62M0 04	EA52M0	EA62M0
1490/500	EA42N0 04	EA62N0 04	EA52N0	EA62N0
1490/550	EA42O0 04	EA62O0 04	EA52O0	EA62O0
1490/600	EA42P0 04	EA62P0 04	EA52P0	EA62P0
1740/400	EA42V0 04	EA62V0 04	EA52V0	EA62V0
1740/450	EA42R0 04	EA62R0 04	EA52R0	EA62R0
1740/500	EA42S0 04	EA62S0 04	EA52S0	EA62S0
1740/550	EA42T0 04	EA62T0 04	EA52T0	EA62T0
1740/600	EA42U0 04	EA62U0 04	EA52U0	EA62U0

\*Le due cifre finali cambiano in base alla finitura/colorazione scelta.

	LUCIDO	OPACO	TEXTURIZZATO OPACO	PERLATO
BIANCO	 Cod:04			 Cod:4M
CORVINO	 Cod:2L		 Cod:3L	
METROPOLITAN			 Cod:3T	
BLACK COFFEE			 Cod:3V	
PEARL	 Cod:2N	 Cod:5N		 Cod:4N
ORGANZA	 Cod:2D	 Cod:5D		
TURTLE		 Cod:5P	 Cod:3P	
COPPER	 Cod:2C		 Cod:3C	

	LUCIDO	OPACO	TEXTURIZZATO OPACO	PERLATO
TERRA BRUCIATA	 Cod:2S			
SILVER	 Cod:2F		 Cod:3F	
GRAFITE			 Cod:3R	
ARDESIA	 Cod:2B		 Cod:3B	
RUBINO	 Cod:2A			
HELOISE			 Cod:3H	
TURQUOISE BEACH	 Cod:2I			

**Kit Colorati:**  
applicare un supplemento sulla base del bianco lucido (ral 9010) del 45%



# ACCESSORI

# ACCESSORI A RICHIESTA

Valvola serie **ALFA** radiatore 1/2" (Valvole fornite senza raccordo)

Tipologie	Colore Bianco/Cromo	Colore Cromo	Colore Oro
Descrizione	Cod.	Cod.	Cod.
Valvola a squadra attacco tubo ferro	8493051	8493052	8493053
Valvola diritta attacco tubo ferro	8493061	8493062	8493063
Detentore a squadra attacco tubo ferro	8493031	8493032	8493033
Detentore diritto attacco a tubo ferro	8493041	8493042	8493043
Valvola a squadra attacco tubo rame/poliet./multistrato	8493151	8493152	8493153
Valvola diritta attacco tubo rame/poliet./multistrato	8493161	8493162	8493163
Detentore a squadra attacco tubo rame/poliet./multistrato	8493131	8493132	8493133
Detentore diritto attacco tubo rame/poliet./multistrato	8493141	8493142	8493143



Valvola serie **BETA** attacco radiatore 1/2" (Valvole fornite senza raccordo)

Tipologie	Colore Bianco/Cromo	Colore Cromo
Descrizione	Cod.	Cod.
Valvola a squadra attacco tubo ferro	8483351	8483352
Valvola diritta attacco tubo ferro	8483361	8483362
Detentore a squadra attacco tubo ferro	8493531	8493532
Detentore diritto attacco a tubo ferro	8493541	8493542
Valvola a squadra attacco tubo rame/poliet./multistrato	8483451	8483452
Valvola diritta attacco tubo rame/poliet./multistrato	8483461	8483462
Detentore a squadra attacco tubo rame/poliet./multistrato	8493631	8493632
Detentore diritto attacco tubo rame/poliet./multistrato	8493641	8493642



Valvola serie **GAMMA** attacco radiatore 1/2" (Valvole fornite senza raccordo)

Tipologie	Colore Bianco/Cromo	Colore Cromo
Descrizione	Cod.	Cod.
Valvola a squadra attacco tubo ferro	8484351	8484352
Valvola diritta attacco tubo ferro	8484361	8484362
Detentore a squadra attacco tubo ferro	8494531	8494532
Detentore diritto attacco a tubo ferro	8494541	8494542
Valvola a squadra attacco tubo rame/poliet./multistrato	8484451	8484452
Valvola diritta attacco tubo rame/poliet./multistrato	8484461	8484462
Detentore a squadra attacco tubo rame/poliet./multistrato	8494631	8494632
Detentore diritto attacco tubo rame/poliet./multistrato	8494641	8494642



Valvola serie **TONDERA** attacco radiatore 1/2" (Valvole fornite senza raccordo)

Tipologie	Colore Bianco	Colore Cromo
Descrizione	Cod.	Cod.
Valvola a squadra termostattabile attacco tubo rame e multistrato, codolo antigoccia	8496131	8496132
Valvola a squadra termostatica attacco tubo rame e multistrato, codolo antigoccia	8496331	8496332
Valvola a squadra regolazione manuale attacco tubo rame e multistrato, codolo antigoccia	8496231	8496232
Detentore a squadra attacco tubo rame e multistrato, codolo antigoccia	8496731	8496732
Valvola a via diritta termostattabile attacco tubo rame e multistrato, codolo antigoccia	8496151	8496152
Valvola a via diritta termostatica attacco tubo rame e multistrato, codolo antigoccia	8496351	8496352
Valvola a via diritta regolazione manuale attacco tubo rame e multistrato, codolo antigoccia	8496251	8496252
Detentore a via diritta attacco tubo rame e multistrato, codolo antigoccia	8496751	8496752





Serie **TONDERA** Attacco Centrale per modello **COOL**



Tipologie	Codice
Gruppo valvola termostattizzabile e detentore mm 50 a squadra, attacco intercambiabile per tubo rame e multistrato, codolo antigoccia. <b>DESTRA. Colore Cromo.</b>	8496812
Gruppo valvola termostattizzabile e detentore mm 50 a squadra, attacco intercambiabile per tubo rame e multistrato, codolo antigoccia. <b>DESTRA. Colore Bianco RAL 9010.</b>	8496811
Gruppo valvola termostatico e detentore mm 50 a squadra, attacco intercambiabile per tubo rame e multistrato, codolo antigoccia. <b>DESTRA. Colore Cromo.</b>	8496842
Gruppo valvola termostatico e detentore mm 50 a squadra, attacco intercambiabile per tubo rame e multistrato, codolo antigoccia. <b>DESTRA. Colore Bianco RAL 9010.</b>	8496841
Vitone reversibile per Tondera da <b>DX a SX</b>	8490471



Valvola serie **MINIMAL** attacco radiatore 1/2" (Valvole fornite senza raccordo)

Tipologie	Colore Bianco	Colore Cromo
Descrizione	Cod.	Cod.
Valvola a squadra termostattizzabile, attacco intercambiabile per tubo rame e multistrato, codolo antigoccia	8493851	8493852
Valvola a squadra termostatica, attacco intercambiabile per tubo rame e multistrato, codolo antigoccia	8493651	8493652
Detentore a squadra, attacco intercambiabile per tubo rame e multistrato, codolo antigoccia	8493631	8493632
Valvola a squadra, termostattizzabile, attacco tubo ferro, codolo antigoccia	8493751	8493752
Valvola a squadra termostatica, attacco tubo ferro, codolo antigoccia	8493551	8493552
Detentore a squadra, attacco tubo ferro, codolo antigoccia	8493531	8493532



Valvola serie **LIBERTY** attacco radiatore 1/2" (Valvole fornite senza raccordo) \*

Tipologie	bianco	RAL 1036	ghisa	bronzo
Descrizione	Cod.	Cod.	Cod.	Cod.
Valvola a squadra attacco tubo ferro, codolo antigoccia	8493251	8493256	8493254	8493255
Detentore a squadra attacco tubo ferro, codolo antigoccia	8493231	8493236	8493234	8493235

\* Per tubazioni in rame multistrato si necessita l'utilizzo dell'adattatore



**ADATTATORE** per tubo rame e multistrato serie **LIBERTY**

Misura tubo (Ø mm)	Oro *	Bronzo
	Cod.	Cod.
3/4" x 24/19	8493283	8493285

\* Abbinabile a valvole e detentori colore bianco, RAL 1036 e ghisa

Valvola serie **OLD STYLE** attacco radiatore 1/2" (Valvole fornite senza raccordo)

Tipologie	bianco	cromo	bronzo
Descrizione	Cod.	Cod.	Cod.
Valvola a squadra termostatica attacco tubo ferro, codolo antigoccia	8493671	8493672	8493675
Valvola a squadra attacco tubo ferro, codolo antigoccia	8493371	8493372	8493375
Detentore a squadra attacco tubo ferro, codolo antigoccia	8493411	8493412	8493415
Valvola a via diritta termostatica attacco tubo ferro, codolo antigoccia	8493681	8493682	8493685
Valvola a via diritta attacco tubo ferro, codolo antigoccia	8493381	8493382	8493385
Detentore a via diritta attacco tubo ferro, codolo antigoccia	8493421	8493422	8493425
Valvola a squadra termostatica attacco tubo rame e multistrato, codolo antigoccia	8493691	8493692	8493695
Valvola a squadra attacco tubo rame e multistrato, codolo antigoccia	8493391	8493392	8493395
Detentore a squadra attacco tubo rame e multistrato, codolo antigoccia	8493431	8493432	8493435
Valvola a via diritta termostatica attacco tubo rame e multistrato, codolo antigoccia	8493701	8493702	8493705
Valvola a via diritta attacco tubo rame e multistrato, codolo antigoccia	8493401	8493402	8493405
Detentore a via diritta attacco tubo rame e multistrato, codolo antigoccia	8493441	8493442	8493445



# RACCORDI PER TUBI IN RAME

Raccordi per tubi in rame per valvole serie ALFA, BETA e MINIMAL

Misura tubo (Ø mm)	Colore Cromo	Colore Oro
	Cod.	Cod.
10	849381210	849381310
12	849381212	849381312
14	849381214	849381314
15	849381215	849381315
16	849381216	849381316
18	849381218	849381318



Raccordi per tubi in rame per valvole serie GAMMA e TONDERA

Misura tubo (Ø mm)	Colore Cromo
	Cod.
10	849481210
12	849481212
14	849481214
15	849481215
16	849481216
18	849481218



Raccordi per tubi rame per valvole serie LIBERTY

Misura tubo (Ø mm)	Oro *	Bronzo
	Cod.	Cod.
10 x 24/19	849381310	849381510
12 x 24/19	849381312	849381512
14 x 24/19	849381314	849381514
15 x 24/19	849381315	849381515
16 x 24/19	849381316	849381516
18 x 24/19	849381318	849381518



Raccordi per tubi rame per valvole serie OLD STYLE

Misura tubo (Ø mm)	Cromo *	Bronzo
	Cod.	Cod.
10 x 24/19	849481210	849481510
12 x 24/19	849481212	849481512
14 x 24/19	849481214	849481514
15 x 24/19	849481215	849481515
16 x 24/19	849481216	849481516
18 x 24/19	849481218	849481518



\* Abbinabile a valvole e detentori colore bianco, RAL 1036 e ghisa

\* Abbinabile a valvole e detentori colore cromo e bianco

# RACCORDI PER TUBI MULTISTRATO



Raccordi per tubi multistrato per valvole serie ALFA e BETA

Misura tubo (Ø int. - Ø est.)	Colore Cromo	Colore Oro
	Cod.	Cod.
10-14	849383210	849383310
12-16	8493832115	8493833115



Raccordi per tubi multistrato per valvole serie GAMMA e TONDERA

Misura tubo (Ø int. - Ø est.)	Cromo
	Cod.
7,5/8-12 x 24/19	84948320812
9,5/10-14 x 24/19	849483210
9,5/10-15 x 24/19	84948321015
10,5/11-15 x 24/19	84948321115
10,5/11-16 x 24/19	84948321116
11,5/12-16 x 24/19	8494832115
11,5/12-17 x 24/19	84948321217
12,5/13-17 x 24/19	84948321317
12,5/13-18 x 24/19	84948321318
13,5/14-18 x 24/19	84948321418
14,5/15-20 x 24/19	84948321520
15/15,5-20 x 24/19	849483215520
15,5/16-20 x 24/19	84948321620



Raccordi per tubi multistrato per valvole serie LIBERTY

Misura tubo (Ø mm)	Oro *	Bronzo
	Cod.	Cod.
7,5/8-12 x 24/19	84938330812	84938350812
9,5/10-14 x 24/19	849383310	84938351014
9,5/10-15 x 24/19	84938331015	84938351015
10,5/11-15 x 24/19	84938331115	84938351115
10,5/11-16 x 24/19	84938331116	84938351116
11,5/12-16 x 24/19	8493833115	84938351216
11,5/12-17 x 24/19	84938331217	84938351217
12,5/13-17 x 24/19	84938331317	84938351317
12,5/13-18 x 24/19	84938331318	84938351318
13,5/14-18 x 24/19	84938331418	84938351418
14,5/15-20 x 24/19	84938331520	84938351520
15/15,5-20 x 24/19	849383315520	849383515520
15,5/16-20 x 24/19	84938331620	84938351620



\* Abbinabile a valvole e detentori colore bianco, RAL 1036 e ghisa

Raccordi per tubi multistrato per valvole serie OLD STYLE

Misura tubo (Ø mm)	Bronzo	Cromo*
	Cod.	Cod.
7,5/8-12 x 24/19	84948350812	84948320812
9,5/10-14 x 24/19	84948351014	849483210
9,5/10-15 x 24/19	84948351015	84948321015
10,5/11-15 x 24/19	84948351115	84948321115
10,5/11-16 x 24/19	84948351116	84948321116
11,5/12-16 x 24/19	84948351216	8494832115
11,5/12-17 x 24/19	84948351217	84948321217
12,5/13-17 x 24/19	84948351317	84948321317
12,5/13-18 x 24/19	84948351318	84948321318
13,5/14-18 x 24/19	84948351418	84948321418
14,5/15-20 x 24/19	84948351520	84948321520
15/15,5-20 x 24/19	849483515520	849483215520
15,5/16-20 x 24/19	84948351620	84948321620



Raccordi per tubi multistrato per valvole serie MINIMAL

Misura tubo (Ø int. - Ø est.)	Colore Cromo
	Cod.
Ø 7,5/8-12 x 24/19	84938320812
Ø 9,5/10-14 x 24/19	849383210
Ø 9,5/10-15 x 24/19	84938321015
Ø 10,5/11-15 x 24/19	84938321115
Ø 10,5/11-16 x 24/19	84938321116
Ø 11,5/12-16 x 24/19	8493832115
Ø 11,5/12-17 x 24/19	84938321217
Ø 12,5/13-17 x 24/19	84938321317
Ø 12,5/13-18 x 24/19	84938321318
Ø 13,5/14-18 x 24/19	84938321418
Ø 14,5/15-20 x 24/19	84938321520
Ø 15/15,5-20 x 24/19	849383215520
Ø 15,5/16-20 x 24/19	84938321620



# RACCORDI PER TUBI INPOLIETILENE

Raccordi per tubi in polietilene per valvole serie **ALFA** e **BETA**

Misura tubo (Ø int. - Ø est.)	Colore Cromo	Colore Oro
	Cod.	Cod.
12-16	849382212	849382312
13-18	849382213	849382313
14-18	849382214	849382314



Raccordi per tubi in polietilene per valvole serie **GAMMA**

Misura tubo (Ø int. - Ø est.)	Colore Cromo
	Cod.
12-16	849482212
13-18	849482213
14-18	849482214



## TESTINA TERMOSTATICA

Testina termostatica per valvole serie **BETA**, **GAMMA**, **TONDERA** e **MINIMAL**

Tipo	Colore Bianco/Cromo
	Cod.
Con sensore a liquido	8480931



Accessori comuni ai modelli di Radiatori d'arredo, Radiatori di design

Articolo	Codice	Modello
A1/1	520201	Valvola di sfogo aria automatica cromata G1" DX
	520202	Valvola di sfogo aria automatica cromata G1" SX
A4/1	525014	Tappo chiuso G1" DX
	525114	Tappo chiuso G1" SX
A6/1	526014	DX Riduzione 3/8 DX bianco
	526214	DX Riduzione 1/2 d DXxbianco
	526414	DX Riduzione 3/4 DX bianco
	526114	SX Riduzione 3/8 SX bianco
	526314	SX Riduzione 1/2 SX bianco
	526514	SX Riduzione 3/4 SX bianco
A8/1	525214	Tappo foro valvola G 1/4" DX
	525414	Tappo foro valvola G 1/8" DX
	525314	Tappo foro valvola G 1/4" SX
	525514	Tappo foro valvola G 1/8" SX
A13	540024	Ritocco spray bianco
A26/1	550090	Chiave per nipple
A30/1	521011	Tappo detentore in gomma (diaframma acqua)
A33/1	521012	Nipple 1" speciale per radiatori estrusi
A40/2	560257	Chiave in plastica per tappi e riduzioni



A 1/1



A 4/1



A 6/1



A 8/1



A 13



A 26/1



A 33/1



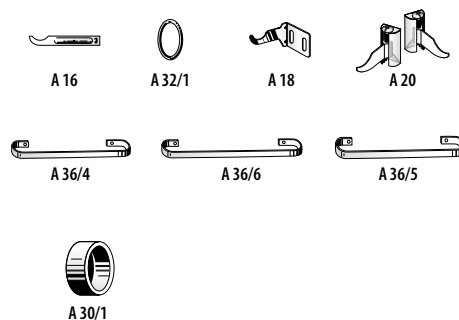
A 40/2



A 30/1

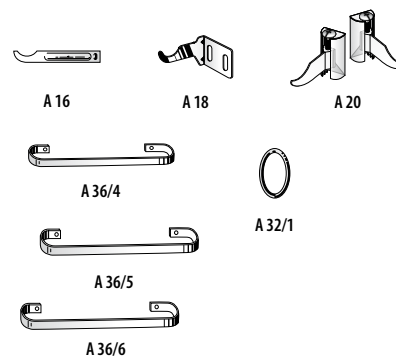
## ► MAIOR S/90

Articolo	Codice	Modello
A 16	550020	Mensola da murare
A 18	550035	Mensola da avvitare DX
A 18	550036	Mensola da avvitare SX
A 20	550037	Kit due mensole regolabili e rivestite
A 30/1	521011	Tappo detentore in gomma (diaframma acqua)
A 32/1	530102	Guarnizione OR per nipple, tappi e riduzioni per serie Maior
A 36/4	570014	Portasalviette 4 elementi bianco RAL 9010
A 36/5	570024	Portasalviette 5 elementi bianco RAL 9010
A 36/6	570124	Portasalviette 6 elementi bianco RAL 9010



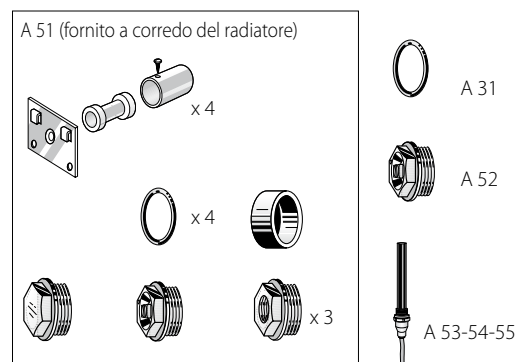
## ► MAIOR DUAL 80

Articolo	Codice	Modello
A 16	550020	Mensola da murare
A 18	550035	Mensola da avvitare DX
A 18	550036	Mensola da avvitare SX
A 20	550037	Kit due mensole regolabili e rivestite
A 32/1	530102	Guarnizione OR per nipple, tappi e riduzioni per serie Maior
A 36/4	570014	Portasalviette 4 elementi bianco RAL 9010
A 36/5	570024	Portasalviette 80 5 elementi bianco RAL 9010
A 36/6	570124	Portasalviette 80 6 elementi bianco RAL 9010



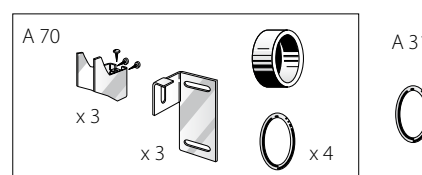
## ► HORO R ► SAMOA DUAL R Arredabagno

Articolo	Codice	Modello
A 31	530122	Guarnizione OR per nipple, tappi e riduzioni
A 51	590051	Sistema di fissaggio a parete fornito a corredo comprendente: - 4 blocchetti di fissaggio - riduzioni - guarnizioni - valvola sfianto
A 52	520203	Valvola di sfianto cromata G1/2" (fornita a corredo)
A 53	528010	Resistenza elettrica per versione mista 350 W
A 54	528011	Resistenza elettrica per versione mista 500 W
A 55	528012	Resistenza elettrica per versione mista 850 W



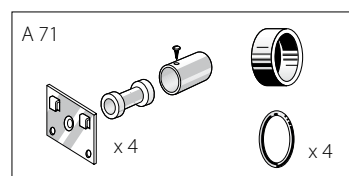
## ► HORO R Arredoambiente

Articolo	Codice	Modello
A 31	530122	Guarnizione OR per nipple, tappi e riduzioni
A 70	590055	Sistema di fissaggio a parete comprendente: - 3 staffe di fissaggio come figura - 1 tappo detentore in gomma (diaframma acqua) - 4 guarnizioni speciali O-RING



## ► SAMOA DUAL R Arredoambiente

Articolo	Codice	Modello
A 31	530122	Guarnizione OR per nipple, tappi e riduzioni
A 71	590053	Sistema di fissaggio a parete comprendente: - 4 blocchetti di fissaggio come figura - 1 tappo detentore in gomma (diaframma acqua) - 4 guarnizioni speciali O-RING



A 31



## ACCESSORI per modelli MOOD e TRIBECA

Portasalviette modello **MOOD e TRIBECA**

Modello	Codice Colore Al. Lucidato
Kit portasalviette c/decoro mm 237	570125
Kit portasalviette c/decoro mm 337	570126
Kit portasalviette c/decoro mm 437	570127
Kit portasalviette c/decoro mm 537	570128

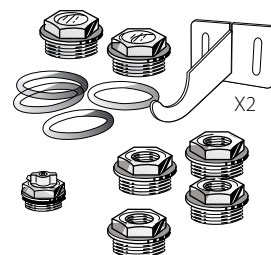


Kit - Tappi/Riduzioni/Mensole da 1/2"  
colore bianco per **MOOD/TRIBECA/MAIOR**:

Articolo	Codice	Modello
A 72	550118	1 Valvola di sfato da 1/2"
		1 Tappo chiuso destro
		1 Tappo chiuso sinistro
		2 Riduzioni 1/2" destre
		2 Riduzioni 1/2" sinistre
		4 Guarnizioni oring
2 Staffe di supporto		

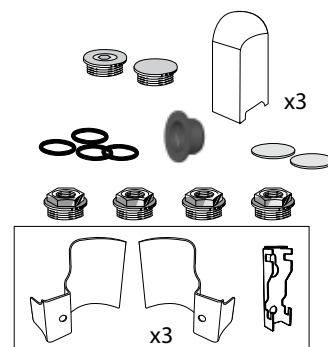
Kit - Tappi/Riduzioni/Mensole da 3/4"  
colore bianco per **MOOD/TRIBECA/MAIOR**:

Articolo	Codice	Modello
A 73	550119	1 Valvola di sfato da 3/4"
		1 Tappo chiuso destro
		1 Tappo chiuso sinistro
		2 Riduzioni 3/4" destre
		2 Riduzioni 3/4" sinistre
		4 Guarnizioni oring
2 Staffe di supporto		



Kit fissaggio con chele bianco + tappi e riduzioni per **MOOD e TRIBECA**

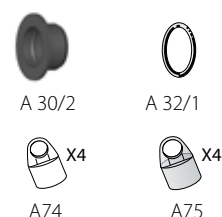
Modello	Codice
1 Valvola sfato piatta 1/2"	550122
2 Coperchi plastica bianchi	
1 Tappo piatto 1/2"	
2 Riduzioni 1/2 dx bianche	
2 Riduzioni 1/2 sx bianche	
3 Staffe in lamiera	
3 Coperture plastica bianca	
3 Chele destre bianche	
3 Chele sinistre bianche	
4 Guarnizioni o-ring 1"	
1 Tappo detentore in gomma	



**Kit Colorati: applicare un supplemento del 45% sulla base del bianco lucido (RAL 9010).**

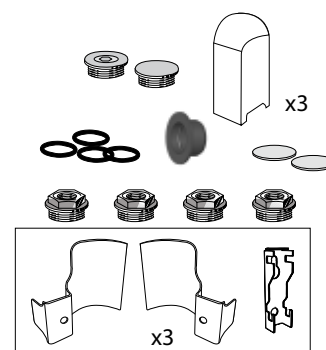
## Accessorio per modelli di Radiatori d'arredo, MOOD E TRIBECA

Articolo	Codice	Modello
A 30/2	521011M	Tappo detentore per Mood - Tribeca (diaframma acqua)
A 32/1	530102	Guarnizione OR per nipple, tappi e riduzioni per serie Maior
A74	550120	Kit di fissaggio per installazione orizzontale, colore bianco
A75	550121	Kit di fissaggio per installazione orizzontale, colore cromo



### Kit fissaggio con chele + tappi e riduzioni per MOOD E TRIBECA colorati

Colore - Finitura	Colore	Codice
Bianco - perlato	Bianco	550122MP
Corvino testurizzato opaco	Corvino	550122L
Corvino lucido		550122LL
Pearl perlato	Pearl	550122NP
Pearl lucido		550122NL
Pearl opaco		550122NO
Organza lucido	Organza	550122DL
Organza opaco		550122DO
Turtle opaca	Turtle	550122PO
Turtle testurizzato opaco		550122P
Copper lucido	Copper	550122CL
Copper testurizzato opaco		550122C
Silver lucido	Silver	550122FL
Silver testurizzato opaco		550122F
Ardesia lucido	Ardesia	550122EL
Ardesia testurizzato opaco		550122E
Rubino lucido	Rubino	550122BL
Heloise testurizzato opaco	Heloise	550122H
Turquoise beach lucido	Turquoise beach	550122IL
Grafite testurizzato opaco	Grafite	550122R
Terra bruciato lucido	Terra bruciata	550122SL
Black coffee testurizzato opaco	Black coffee	550122V
Metropolitan testurizzato opaco	Metropolitan	550122T



## ACCESSORI per modello COOL

Kit fissaggio con chele bianco/cromo + tappi e sfianto per COOL

Modello	Codice
A 77 Kit installazione Cool 3 punti bianco con sfianto e 1 tappo	550124
A 78 Kit installazione Cool 3 punti cromo con sfianto e 1 tappo *	550125
A 79 Kit installazione Cool 3 punti bianco attacco centrale con sfianto e 3 tappi	550126
A 89 Kit installazione Cool 3 punti cromo attacco centrale con sfianto e 3 tappi *	550127

A CORREDO: Sistema di fissaggio e riduzioni A77

### Appendini per modello COOL

Modello	Codice
Appendini Bianchi x Cool - (n. 2 pezzi)	570135
Appendino Cromato x Cool - (n. 2 pezzi) *	570135C

### Kit portasalviette modello COOL

Modello	Codice
Portasalviette COOL 450 - 500 - 550 - Bianco	570133
Portasalviette COOL 600 - Bianco	570134
Portasalviette COOL 450 - 500 - 550 - Cromo *	570133C
Portasalviette COOL 600 - Cromo *	570134C



\* Da utilizzare nei modelli colorati





# RADIATORI

## ***Radiatori elettrici***

by

Fondital

Tutta la gamma di radiatori elettrici è progettata con elevati standard di regolazione della temperatura ambiente, così da garantire il massimo comfort in ogni momento e limitare i consumi energetici. Ogni radiatore può essere regolato e/o programmato singolarmente, stanza per stanza, portando il calore necessario dove e quando si vuole. L'impiego dei radiatori elettrici consente inoltre di sfruttare le fonti di energia rinnovabili, come i pannelli solari fotovoltaici e l'eolico, contribuendo al risparmio energetico e alla riduzione dell'inquinamento. Radiatore elettrico Fondital: amico dell'ambiente, facile, veloce ed economico.



Radiatori elettrici  
by Fondital

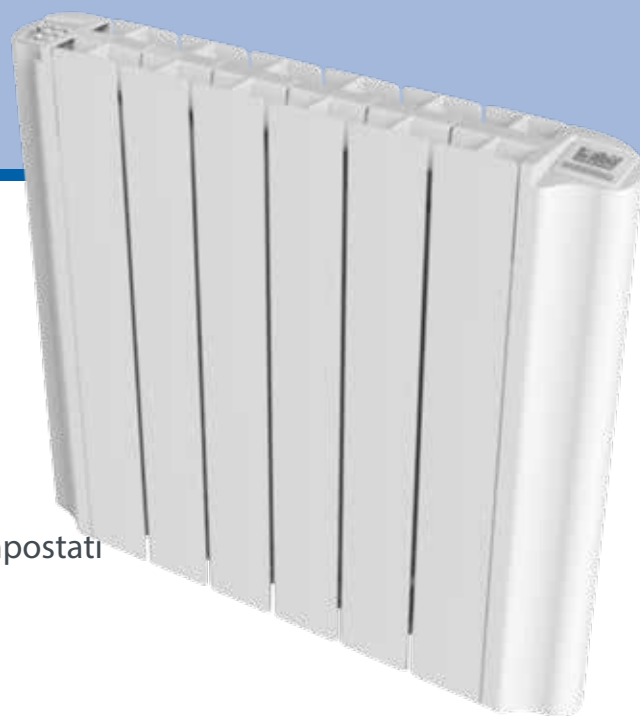
# eBLITZ GD

## RADIATORE ELETTRICO A FLUIDO TERMOVETTORE

► 100% made in Italy

### FUNZIONI:

- Comfort
- Notturno
- Antigelo
- Vacanza
- Programmazione con due programmi pre-impostati
- Eco
- Boost
- Stand-by
- Funzione apertura finestra
- Funzione protezione bambini
- Funzione lettura consumi
- Funzione blocco tasti
- Controllo adattativo della partenza
- Indicatore comportamentale
- Retroilluminazione bianca



Nel fianco destro è alloggiato il sistema di regolazione e controllo e l'interfaccia di gestione a display, con tasti di facile accesso in tutte le condizioni di installazione.



Nel fianco sinistro trova posto un comodo umidificatore estraibile.



CLASSE II



Double isolation

Tutti i modelli **eBLITZ GD** sono garantiti **2 anni** per i componenti elettrici, **5 anni** sul corpo in alluminio dalla data di installazione da difetti di fabbricazione, a condizione che l'impianto sia eseguito a regola d'arte.

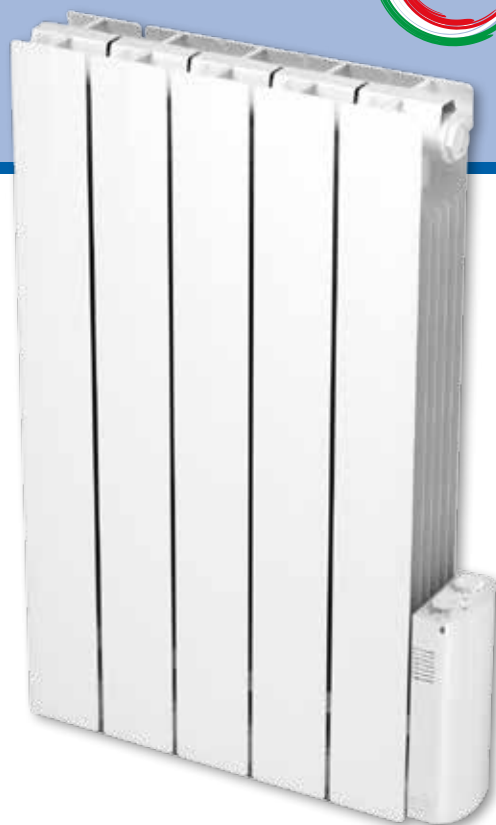
Modello	Codice	Potenza	Elementi	Larghezza	Altezza	Profondità
		W	n°	mm	mm	mm
eBlitz GD 5806	FBE0M1FD65	600	5	560	578	80
eBlitz GD 5810	FBE0M1FDA6	1000	6	640	578	80
eBlitz GD 5812	FBE0M1FDC9	1200	9	880	578	80
eBlitz GD 5815	FBE0M1FDFA	1500	10	960	578	80
eBlitz GD 5818	FBE0M1FDIC	1800	12	1120	578	80

# eBLITZ VA

## RADIATORE ELETTRICO A FLUIDO TERMOVETTORE



- ▶ 100% made in Italy.
- ▶ Corpo in lega d'alluminio a bassa inerzia termica.
- ▶ Colore RAL 9010.
- ▶ Doppio isolamento elettrico.
- ▶ Grado di protezione IP24.
- ▶ Regolazione elettronica PI della temperatura.
- ▶ Sensore di temperatura NTC.
- ▶ Funzioni: Confort/ Ridotta/Antigelo/Stand-By.
- ▶ 2 altezze disponibili.



CLASSE II



Double isolation

Tutti i modelli **eBLITZ VA** sono garantiti **2 anni** per i componenti elettrici, **5 anni** sul corpo in alluminio dalla data di installazione da difetti di fabbricazione, a condizione che l'impianto sia eseguito a regola d'arte.

Modello	Codice	Potenza	Elementi	Larghezza	Altezza	Profondità
		W	n°	mm	mm	mm
eBlitz VA 3110	FBD0M1EAA7	1000	7	605	427	97
eBlitz VA 3115	FBD0M1EAFc	1500	12	1005	427	97
eBlitz VA 3118	FBD0M1EAID	1800	13	1085	427	97
eBlitz VA 5807	FBE0M1EA74	700	4	365	578	80
eBlitz VA 5810	FBE0M1EAA6	1000	6	525	578	80
eBlitz VA 5812	FBE0M1EAC9	1200	9	765	578	80
eBlitz VA 5815	FBE0M1EAFA	1500	10	845	578	80
eBlitz VA 5818	FBE0M1EAIC	1800	12	1120	578	80
eBlitz VA 5820	FBE0M1EAKE	2000	14	1280	578	80

# eCOOL EA

## SCALDASALVIETTE ELETTRICO ANALOGICO

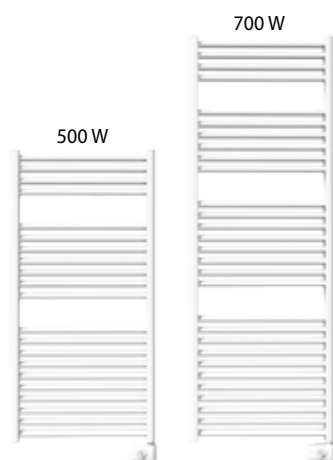
Aleternum®

Nuovo scaldasalviette elettrico in alluminio con comandi a manopole:

- ▶ 100% made in Italy
- ▶ Eccellente rapporto peso/potenza: costi di trasporto, movimentazione e installazione ridotti.
- ▶ Resistenza di tipo PTC autoregolante: comfort elevato e risparmio energetico
- ▶ Corpo in lega d'alluminio a bassa inerzia termica
- ▶ Colore RAL 9010
- ▶ Grado di protezione IP44
- ▶ Classe II di isolamento elettrico
- ▶ Boost, opzioni di programmazione 12 e 24 ore.
- ▶ Interfaccia con manopole di controllo
- ▶ Regolazione elettronica PI della temperatura
- ▶ Sensore di temperatura NTC

FUNZIONI:

- ▶ Programmazione/Comfort/ Ridotta/Antigelo/blocco tasti
- ▶ Sistema di fissaggio inclusi



**5** anni  
CORPO IN  
ALLUMINIO

**2** anni  
COMPONENTI  
ELETTRICI

**CE** **CLASSE II**  
Double isolation

Il corpo in lega di alluminio è garantito da difetti di fabbricazione per 5 anni a partire dalla data di acquisto. Le componenti elettriche ed elettroniche sono garantite 2 anni a partire dalla data di acquisto del radiatore

Modello	Codice	Potenza	Larghezza	Altezza	Profondità
		W	mm	mm	mm
eCool EA 500	FCA0M1YA50	500	528	1143	40
eCool EA 700	FCA0M1YA70	700	528	1563	40



Nella parte inferiore del radiatore è presente l'elettronica di controllo con comandi multifunzione e tasti di facile accesso in qualsiasi tipo di installazione.

# eCOOL ED

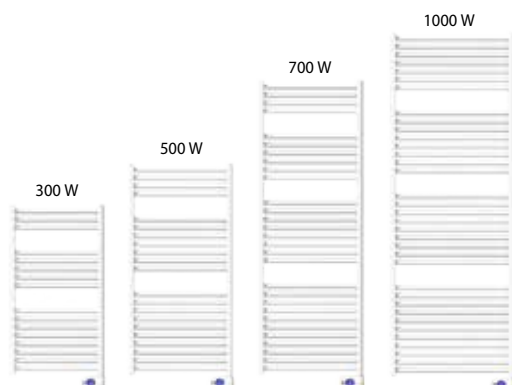
## SCALDASALVIETTE ELETTRICO DIGITALE

Aleternum®

- ▶ 100% made in Italy
- ▶ Eccellente rapporto peso/potenza: costi di trasporto, movimentazione e installazione ridotti
- ▶ Resistenza di tipo PTC autoregolante: comfort elevato e risparmio energetico
- ▶ Corpo in lega d'alluminio a bassa inerzia termica
- ▶ Colore: RAL 9010
- ▶ Grado di protezione IP44
- ▶ Classe II di isolamento elettrico
- ▶ Interfaccia a LCD
- ▶ Funzioni di rilevamento apertura finestra
- ▶ Opzioni di programmazione giornaliera e settimanali
- ▶ Regolazione elettronica PI della temperatura
- ▶ Sensore di temperatura NTC

### FUNZIONI:

- ▶ Programmazione/Comfort/ Ridotta/Antigelo/blocco tasti
- ▶ Sistema di fissaggio inclusi



**5** anni  
CORPO IN  
ALLUMINIO

**2** anni  
COMPONENTI  
ELETTRICI

**CE** **CLASSE II**  
Double isolation

Il corpo in lega di alluminio è garantito da difetti di fabbricazione per 5 anni a partire dalla data di acquisto. Le componenti elettriche ed elettroniche sono garantite 2 anni a partire dalla data di acquisto del radiatore

Modello	Codice	Potenza	Larghezza	Altezza	Profondità
		W	mm	mm	mm
eCool ED 300	FCA0M1YD30	300	478	933	45
eCool ED 500	FCA0M1YD50	500	528	1143	45
eCool ED 700	FCA0M1YD70	700	528	1563	45
eCool ED 1000	FCA0M1YDA0	1000	628	1815	45



Nella parte inferiore del radiatore è presente l'elettronica di controllo con comandi multifunzione e tasti di facile accesso in qualsiasi tipo di installazione.



Accessori	Codice
Telecomando a infrarossi con supporto a muro (batterie non incluse) Funzioni: Comfort, Ridotta, Antigelo e Stand-by	OZTELINF00



# ***Stufe convettive a gas***

Windor, prodotto storico del marchio Nova Florida, ha la capacità di scaldare velocemente e senza grandi opere murarie.

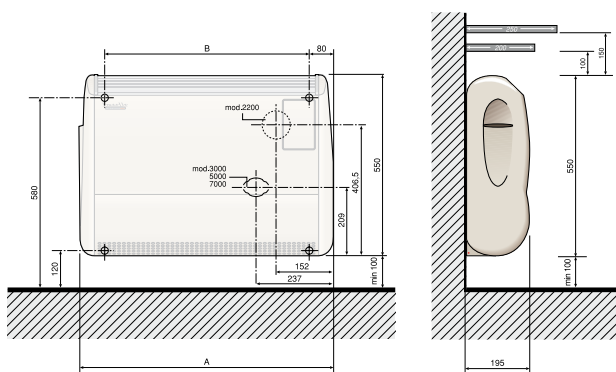
Il radiatore indipendente a gas è disponibile con bruciatore atmosferico o a premiscelazione, con camera stagna.



Stufe convettive a gas

# WINDOR PLUS

## 2200



MODELLO		2200
Tipo		C11
Categoria		II 2H3+
Lunghezza max tubazioni	mm	600
Diametro esterno tubazione aspirazione/scarico	mm	115
Diametro attacco Gas		G 3/8 Maschio
Consumo standard metano a potenza nominale	m <sup>3</sup> /h	0,295
Consumo standard GPL a potenza nominale	Kg/h	0,220
Portata termica nominale	W	2790
Portata termica ridotta	W	1800
Potenza termica nominale	W	2445
Potenza termica ridotta	W	1450
Rendimento a potenza termica nominale	%	87,6
N° certificato CE		51BP2707

MODELLO	2200
Larghezza (A)	547
Interasse fori (B)	387
Peso (imballo compreso) Kg	24

- ▶ 100% made in Italy
- ▶ Corpo scambiatore in alluminio pressofuso
- ▶ Scarico fumi bilanciato naturale, tubazioni di scarico-aspirazione concentriche Ø 115 mm.
- ▶ Accensione piezoelettrica manuale
- ▶ Dispositivo di sicurezza gas a termocoppia
- ▶ Valvola gas modulante termostata
- ▶ Bruciatore atmosferico
- ▶ Umidificatore incorporato
- ▶ Tubo coassiale lunghezza 60 cm.
- ▶ Kit di montaggio: dima di riferimento dei fori di fissaggio e del foro di scarico

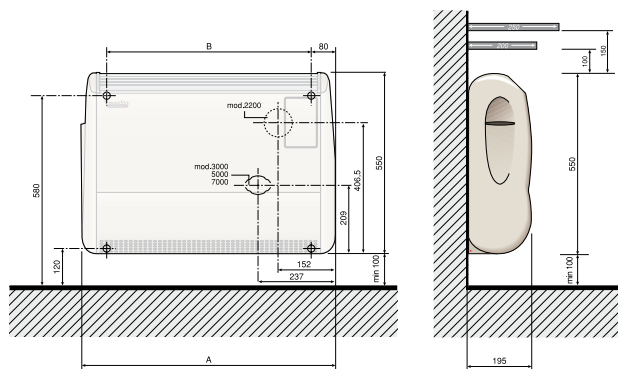


Tutti i modelli **WINDOR PLUS 2200** sono garantiti **2 anni** dalla data di installazione da difetti di fabbricazione, a condizione che l'impianto sia eseguito a regola d'arte.

MODELLO	Codice
2200 METANO	GNIT000A12
2200 GPL	GNIT010A12



# WINDOR PLUS CLASSIC



\* PER IL MODELLO 7000 VERIFICARE LA POSSIBILITÀ DI INSTALLAZIONE SECONDO LE  
NORMATIVE REGIONALI

MODELLO		3000	5000	7000 *			
Tipo		C13, C53					
Categoria		II 2H3+					
Portata termica nominale	W	3000	4990	6800			
Portata termica ridotta	W	2100	3400	5000			
Potenza termica nominale	W	2811	4610	6154			
Potenza termica ridotta	W	1940	3074	4460			
		Metano	GPL	Metano	GPL	Metano	GPL
Rendimento a potenza termica nominale	%	93,7	94,2	92,2	92,8	90,5	91,4
Rendimento a potenza termica ridotta	%	92,4	93,3	90,4	91,4	89,2	89,5
Massimo valore di NOx	mg/kWh	173,8	204	79,8	111	126,3	194
Classe di emissione NOx		3		5		4	
Diametro esterno tubazioni scarico dritto	mm	55					
Diametro esterno tubazioni sdoppiate	mm	Ø 35 o Ø 60					
Diametro attacco Gas		G 1/2 Maschio					
Consumo standard gas metano a potenza nominale	m <sup>3</sup> /h	0,317		0,529		0,719	
Consumo standard GPL a potenza nominale	Kg/h	0,237		0,395		0,537	
Tensione e frequenza	V-Hz	230-50					
Potenza elettrica assorbita	W	60		82		82	
N° certificato CE		51BP2706					

- ▶ 100% made in Italy
- ▶ Scambiatore di calore alettato in alluminio pressofuso, ad alta efficienza
- ▶ Recuperatore di calore a doppio canale in alluminio pressofuso
- ▶ Tubazioni di aspirazione e scarico separate e prolungabili
- ▶ Ventilatore centrifugo di combustione
- ▶ Ventilatore tangenziale di convezione a due velocità
- ▶ Bruciatore atmosferico
- ▶ Accensione elettronica e controllo di fiamma a ionizzazione
- ▶ Apparecchiatura elettronica di regolazione e gestione con microprocessore
- ▶ Quadro comandi con segnalazioni luminose di blocco, potenza minima, potenza massima, presenza linea, surriscaldamento, pulsante di sblocco
- ▶ Termostato di sicurezza e pressostato aria di sicurezza
- ▶ Valvola gas regolabile con modulazione high-low-off automatica
- ▶ Partenza e spegnimento ritardati del ventilatore di convezione
- ▶ Selettore della temperatura ambiente con funzione antigelo
- ▶ Umidificatore incorporato
- ▶ Timer programmatore giornaliero o settimanale
- ▶ Doppio tubo standard per aspirazione e scarico, lunghezza 59 cm.
- ▶ N. 3 guarnizioni di tenuta per tubi standard
- ▶ Kit di montaggio: dima di riferimento dei fori di fissaggio e del foro di scarico
- ▶ Predisposizione per collegamento di più apparecchi ad un unico cronotermostato
- ▶ Combinatore telefonico

MODELLO	3000	5000	7000
Larghezza (A)	547	667	772
Interasse fori (B)	387	507	612
Peso (imballo compreso) Kg	22	26	29

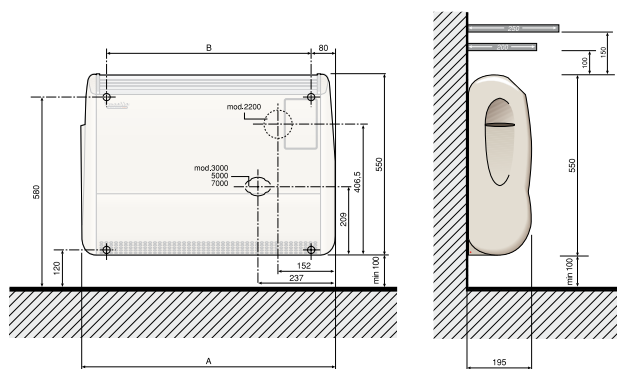
Tutti i modelli **WINDOR PLUS CLASSIC** sono garantiti **2 anni** dalla data di installazione da difetti di fabbricazione, a condizione che l'impianto sia eseguito a regola d'arte.



MODELLO	Codice
3000 CLASSIC METANO con orologio giornaliero	GNIT301CL2
3000 CLASSIC METANO con orologio settimanale	GNIT302CL2
5000 CLASSIC METANO con orologio giornaliero	GNIT501CL2
5000 CLASSIC METANO con orologio settimanale	GNIT502CL2
7000 CLASSIC METANO con orologio giornaliero	GNIT701CL2
7000 CLASSIC METANO con orologio settimanale	GNIT702CL2

MODELLO	Codice
3000 CLASSIC GPL con orologio giornaliero	GNIT311CL2
3000 CLASSIC GPL con orologio settimanale	GNIT312CL2
5000 CLASSIC GPL con orologio giornaliero	GNIT511CL2
5000 CLASSIC GPL con orologio settimanale	GNIT512CL2
7000 CLASSIC GPL con orologio giornaliero	GNIT711CL2
7000 CLASSIC GPL con orologio settimanale	GNIT712CL2

# WINDOR PLUS PREMIX



\* PER IL MODELLO 7000 VERIFICARE LA POSSIBILITÀ DI INSTALLAZIONE SECONDO LE NORMATIVE REGIONALI



Tutti i modelli **WINDOR PLUS PREMIX** sono garantiti **2 anni** dalla data di installazione da difetti di fabbricazione, a condizione che l'impianto sia eseguito a regola d'arte.

MODELLO		3000		5000		7000 *	
Tipo		C13, C53					
Categoria		II 2H3+					
Portata termica nominale	W	3000		4990		6800	
Portata termica ridotta	W	2100		3200		5000	
Potenza termica nominale	W	2760		4610		6280	
Potenza termica ridotta	W	1989		3030		4730	
		Metano	GPL	Metano	GPL	Metano	GPL
Rendimento a potenza termica nominale	%	92	93	92,2	93,6	92,3	93
Rendimento a potenza termica ridotta	%	94,7	95,4	94,7	95,6	94,6	95
Massimo valore di NOx	mg/kWh	31	80	29	73	56	127
Classe di emissione NOx		5		5		5	
Diametro esterno tubazioni scarico dritto	mm	55					
Diametro esterno tubazioni sdoppiate	mm	Ø 35 o Ø 60					
Diametro attacco Gas		G ½ Maschio					
Consumo standard gas metano a potenza nominale	m <sup>3</sup> /h	0,317		0,529		0,719	
Consumo standard GPL a potenza nominale	Kg/h	0,237		0,395		0,537	
Tensione e frequenza	V-Hz	230-50					
Potenza elettrica assorbita	W	50		50		57	
N° certificato CE		51BP2705					

MODELLO	3000	5000	7000
Larghezza (A)	547	667	772
Interasse fori (B)	387	507	612
Peso (imballo compreso) Kg	22	26	29

MODELLO	Codice
3000 PREMIX METANO con orologio giornaliero	GNIT301PR2
3000 PREMIX METANO con orologio settimanale	GNIT302PR2
5000 PREMIX METANO con orologio giornaliero	GNIT501PR2
5000 PREMIX METANO con orologio settimanale	GNIT502PR2
7000 PREMIX METANO con orologio giornaliero	GNIT701PR2
7000 PREMIX METANO con orologio settimanale	GNIT702PR2

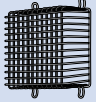
- ▶ 100% made in Italy
- ▶ Scambiatore di calore alettato in alluminio pressofuso, ad alta efficienza
- ▶ Recuperatore di calore a doppio canale in alluminio pressofuso
- ▶ Tubazioni di aspirazione e scarico separate e prolungabili
- ▶ Ventilatore centrifugo di combustione
- ▶ Ventilatore tangenziale di convezione a due velocità
- ▶ Bruciatore premiscelato con accensione elettronica
- ▶ Controllo di fiamma a ionizzazione
- ▶ Apparecchiatura elettronica di regolazione e gestione con microprocessore
- ▶ Quadro comandi con segnalazioni luminose di blocco, potenza minima, potenza massima, presenza linea, surriscaldamento, pulsante di sblocco
- ▶ Termostato di sicurezza e pressostato aria di sicurezza
- ▶ Valvola gas regolabile con modulazione high-low-off automatica
- ▶ Partenza e spegnimento ritardati del ventilatore di convezione
- ▶ Selettore della temperatura ambiente con funzione antigelo
- ▶ Umidificatore incorporato
- ▶ Timer programmatore giornaliero o settimanale
- ▶ Doppio tubo standard per aspirazione e scarico, lunghezza 59 cm.
- ▶ N. 3 guarnizioni di tenuta per tubi standard
- ▶ Kit di montaggio: dima di riferimento dei fori di fissaggio e del foro di scarico
- ▶ Predisposizione per collegamento di più apparecchi ad un unico cronotermostato
- ▶ Combinatore telefonico

MODELLO	Codice
3000 PREMIX GPL con orologio giornaliero	GNIT311PR2
3000 PREMIX GPL con orologio settimanale	GNIT312PR2
5000 PREMIX GPL con orologio giornaliero	GNIT511PR2
5000 PREMIX GPL con orologio settimanale	GNIT512PR2
7000 PREMIX GPL con orologio giornaliero	GNIT711PR2
7000 PREMIX GPL con orologio settimanale	GNIT712PR2

# ACCESSORI SPECIFICI PER I SINGOLI MODELLI


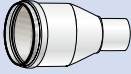
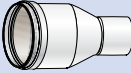

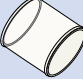
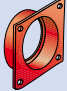
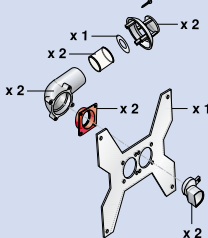
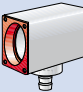
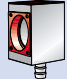




## ACCESSORI per modello GAZELLE TECNO 2200

	Cod.	Descrizione	Conf.
	6Y41309500	Griglia di protezione per terminale quadrato	1 pz.

## ACCESSORI per modelli CLASSIC - PRIMIX

	Cod.	Descrizione	Conf.
	6YTUBOAL01	Tubo standard lunghezza standard 1 mt.	2 pz.
	6Y41309000	Griglia di protezione per terminali (tonda)	1 pz.
	6YTERSDO00	Terminale singolo per tubo Ø 35 mm	2 pz.
	6YRIDSDO00	Riduzione di scarico sdoppiato	2 pz.
	6YCURSDO00	Curva di partenza per scarico sdoppiato	2 pz.
	6YTUBSDO13	Tubo doppio bicchiere Ø 35 mm - lunghezza 0,50 m F/F	bianco 6 pz.
	6YTUBSDO00	Tubo bicchierato Ø 35 mm - lunghezza 1 m M/F	bianco 6 pz.
	6YCURSDO05	Curva 90° per tubo Ø 35 mm. M/F	bianco 3 pz.
	6YTUBSDO02	Tubo bicchierato Ø 35 mm. con curva 90° lunghezza 0,90 mt. M/F	bianco 6 pz.

	Cod.	Descrizione	Conf.	
	6YSCACON00	Scarico condensa Ø 35 mm F/F per montaggio orizzontale (completo di guarnizioni)	bianco 2 pz.	
	6YRIDSDO03	Riduzione Ø 60 mm ÷ Ø 35 mm F/M	bianco 2 pz.	
	6YRIDSDO01	Riduzione Ø 60 mm ÷ Ø 35 mm F/F	bianco 2 pz.	
A 	6YGUASDO00	Guarnizione apparecchio/riduzione per tubo Ø 35 mm	10 pz.	
B 	6YGUASDO02	Guarnizione per giunzione tubi Ø 35 mm	10 pz.	
C 	6YGUASDO04	Guarnizione riduzione/curva tubi Ø 35 mm	10 pz.	
	6YKITSDO01	Kit sdoppiaggio tubazioni Ø 35 mm con staffa di sostegno. Il kit comprende: N° 1 staffa di sostegno N° 2 curve di partenza per scarico sdoppiato N° 2 riduzioni per scarico sdoppiato N° 2 terminali singoli per tubo da Ø 35 mm N° 1 parzializzatore aria N° 2 guarnizioni tipo A N° 2 guarnizioni tipo B N° 2 guarnizioni tipo C N° 8 viti 3,9 x 9,5 N° 2 viti fissaggio terminale 3,9 x 9,5 N° 4 fischer	1 pz.	
Accessori di completamento al kit cod. 6YKITSDO01		6YSCACON05	Scarico condensa Ø 35 mm F/F per montaggio orizzontale (completo di guarnizioni)	1 pz.
		6YSCACON06	Scarico condensa a 90° Ø 35 mm F/F per tubazioni verticali (completo di guarnizioni)	1 pz.
		6YMANSCA00	Manicotto scarico per collegamento tubazioni Ø 35 mm F/F (completo di guarnizioni)	2 pz.
		6YPIAMUR00	Staffa di sostegno (completa di viti e fischer)	1 pz.

	Cod.	Descrizione	Conf.
	6YKITSDO00	Kit sdoppiaggio tubazioni Ø 35 mm Il kit comprende: N° 2 riduzioni N° 2 curve di partenza N° 1 diaframma aria N° 2 guarnizioni per giunzione tubi B N° 2 terminali di scarico singoli Ø 35 mm N° 6 viti di fissaggio N° 2 staffe di montaggio N° 2 staffe di montaggio N° 2 guarnizioni di tipo C	1 pz.
	6YTELAI000 6YTELAI001 6YTELAI002	Controtelaio distanziatore da parete profondità 47 mm - largh. 471 mm (mod. Classic 3000 - mod. Premix 3000) Controtelaio distanziatore da parete profondità 47 mm - largh. 591 mm (mod. Classic 5000 - mod. Premix 5000) Controtelaio distanziatore da parete profondità 47 mm - largh. 696 mm (mod. Classic 7000 - mod. Premix 7000)	1 pz.
	6YTUBSDO05	Tubo Ø 60 mm lungh. 0,25 m M/F	bianco 6 pz.
	6YTUBSDO07	Tubo Ø 60 mm lungh. 0,50 m M/F	bianco 6 pz.
	6YTUBSDO09	Tubo Ø 60 mm lungh. 1,00 m M/F	bianco 6 pz.
	6YTUBSDO11	Tubo Ø 60 mm lungh. 2,00 m M/F	bianco 6 pz.
	6YCURSDO01	Curva per tubo 90° Ø 60 mm M/F	bianco 4 pz.
	6YCURSDO03	Curva per tubo 45° Ø 60 mm M/F	bianco 4 pz.
	6YSCACON02	Scarico condensa Ø 60 mm M/F	bianco 2 pz.
	6YTERCON00	Terminale di scarico o di aspirazione controvento Ø 60 mm F (alluminio)	2 pz.
	6YTERSCA00	Terminale di scarico per fumi verticale Ø 60 mm F (alluminio)	alluminio 2 pz.
	6YCOLSCA00	Collare tubazione Ø 60 mm	bianco 10 pz.

## ACCESSORI A CORREDO

	Cod.	Descrizione	Conf.	
	6Y41057100	Condotto di aspirazione - scarico lungh. 60 cm per serie 2200	1 pz.	
	6Y41035100	A) Terminale antivento standard per serie 2200	1 pz.	
	6Y41054100	B) Condotto cappa esterna per serie 2200	1 pz.	
	6YLAMTER00	Flangia per terminale di aspirazione e scarico - Mod. Classic e Premix	1 pz.	
	6YTUBOAL00	Tubo standard lunghezza 59 cm - Mod. Classic e Premix	2 pz.	
	6YTERMIN02	Termiale in plastica - Mod. Classic e Premix	1 pz.	
	6YKITIST34	Kit installazione	mod. 2200	1 pz.
	6YKITIST35		mod. 3000 CLASSIC	1 pz.
	6YKITIST36		mod. 5000/7000 CLASSIC	1 pz.
	6YKITIST37		mod. PREMIX	1 pz.

## DIMENSIONAMENTO DEI RADIATORI IN ALLUMINIO

Per determinare correttamente la potenza termica dei radiatori da installare negli ambienti da riscaldare attenersi alle norme vigenti (legge 10-1-91 n° 10 e relativi decreti di attuazione).

Nella determinazione del numero degli elementi che vanno a comporre ciascuna batteria è necessario ricordare che la potenza termica nominale degli stessi è riferita ad un  $\Delta T$  (differenza tra la temperatura media dell'acqua e la temperatura ambiente) di 50 K.

È consigliabile comunque, per i benefici ottenibili in termini di risparmio energetico e miglioramento del comfort degli ambienti, adottare per l'impianto un  $\Delta T$  di progetto inferiore a 50 K (ad esempio un  $\Delta T$  da 40 K a 30 K), diminuendo la temperatura di mandata dell'acqua.

Il valore della potenza termica dei radiatori per valori diversi di  $\Delta T$  si ottiene applicando la formula:

$$\Phi = K_m \times \Delta T^n$$

Esempio:

calcolare la potenza termica di un elemento di radiatore SEVEN SUPER 500/100 con temperatura dell'acqua: in entrata di 60°C, in uscita di 44°C e temperatura ambiente di 20°C.

$$\Delta T = (\text{temp. acqua entrata} + \text{temp. acqua uscita}) / 2 - \text{temp. ambiente} = (60 + 44) / 2 - 20 = 32 \text{ K.}$$

$$\Phi (32\text{K}) = K_m \times \Delta T^n = 0,7045 \times (32)^{1,3236} = 69,2 \text{ W}$$

Nella determinazione del numero di elementi tenere presente che, nelle installazioni con entrata ed uscita dell'acqua dal basso o nel caso di installazioni con valvola monotubo o bitubo, a causa della particolare distribuzione dell'acqua stessa all'interno del radiatore, il valore della potenza termica può diminuire sino al 10 ÷ 12% nel primo caso e sino al 20% nei secondi.

Per le installazioni sotto mensola, in nicchie o, peggio, nel caso di utilizzo di mobili copriradiatori, la diminuzione del valore della potenza termica può arrivare sino a circa il 10 ÷ 12%.

## INSTALLAZIONE, USO E MANUTENZIONE DEI RADIATORI

Per la progettazione, l'installazione, l'esercizio e la manutenzione degli impianti di riscaldamento attenersi alle norme vigenti.

In particolare per l'installazione tenere presente che:

- i radiatori possono essere utilizzati in impianti ad acqua calda e vapore (temperatura massima di 120°C);
- la pressione massima di funzionamento è di 6 bar (600 kPa);
- i radiatori devono essere installati in modo da garantire le distanze minime seguenti:
  - da pavimento cm 12
  - da parete retrostante cm 2 ÷ 5
  - da eventuale nicchia o mensola cm 10;
- nel caso in cui la parete retrostante non sia sufficientemente isolata, provvedere con isolamento supplementare al fine di limitare al massimo le dispersioni di calore all'esterno;
- ciascun radiatore deve essere dotato di valvola di sfiato, meglio del tipo automatico (soprattutto se si rende indispensabile isolare il radiatore dall'impianto);
- il valore del pH dell'acqua deve essere compreso tra 7 e 8 ed inoltre l'acqua non deve avere caratteristiche corrosive nei confronti dei metalli in genere;
- la norma UNI CTI 8065 -Trattamento dell'acqua negli impianti termici ad uso civile - determina e definisce le caratteristiche chimiche e chimico-fisiche che devono avere le acque impiegate negli impianti termici ad uso civile, in particolare "... al fine di ottimizzarne il rendimento e la sicurezza, per preservarli nel tempo, per assicurare duratura regolarità di funzionamento anche alle apparecchiature ausiliarie e per minimizzare i consumi energetici integrando così leggi e norme vigenti;...". L'osservanza di tale norma è obbligo di legge.

Provvedere pertanto in tale senso utilizzando prodotti specifici adatti tipo, ad esempio, il CILLIT HS 23 Combi oppure il SENTINEL X100, oppure FERNOX F1.

Nell'uso del radiatore rammentare che:

- per la pulizia delle superfici non utilizzare mai prodotti abrasivi;
- non utilizzare umidificatori in materiale poroso tipo, ad esempio, terracotta;
- evitare di isolare il radiatore dall'impianto chiudendo totalmente la valvola;
- nel caso si rendesse necessario sfiatare il radiatore con frequenza eccessiva, segnalare questo di anomalie dell'impianto di riscaldamento, interpellare un tecnico di fiducia o direttamente l'ufficio tecnico della Fondital S.p.A.





Handwriting practice lines consisting of 25 horizontal dotted lines.





Il produttore si riserva di apportare le modifiche che riterrà opportune senza obbligo di preavviso.



FONDITAL S.p.A.

Via Cerreto, 40 - 25079 VOBARNO (Brescia) Italia

Tel.: +39 0365 878.31 - Fax: +39 0365 878.304

E-mail: [info@fondital.it](mailto:info@fondital.it) - Web: [www.novaflorida.com](http://www.novaflorida.com)

AZIENDA CON SISTEMA  
DI GESTIONE QUALITÀ  
CERTIFICATO DA DNV GL  
= ISO 9001 =

Uff. Pub. Fondital - CTC04P235 - 04 Settembre 2016 (1.500 - 09/2016)



9PCTC04P235