



Radiatori in alluminio estrusi



E 019 - 01



9PCTC04E019

Uff. Pub. Fondital - CTC 04 E 019 - 01 Aprile 2013 (3.000 - 04/2013)



FONDITAL S.p.A.

25079 VOBARNO (Brescia) Italia
Via Cerreto, 40 - Tel. 0365 878.31 - Fax 0365 878.548
e mail: fondital@fondital.it - www.novafiorida.it

**AZIENDA CON SISTEMA
DI GESTIONE QUALITÀ
CERTIFICATO DA DNV
= ISO 9001 =**

Il produttore si riserva di apportare le modifiche che riterrà opportune senza obbligo di preavviso



Sintesi dell'esperienza Nova Florida, i radiatori Maior Dual 80 sono disponibili fino a due metri d'altezza con una profondità di soli 80 mm. Emblema di potenza, calore e raffinatezza si integrano armoniosamente con ogni esigenza di stile e spazio. La serie Maior Dual 80 è fornita in batterie composte da 3, 4, 5, 6 elementi oppure è componibile nelle dimensioni desiderate per mezzo del pratico sistema a nipple.



10G ARANZIA
DIECI ANNI

Modello	Profondità (C)	Altezza (B)	Interasse (A)	Larghezza (D)	Diametro	Contenuto litri/elem.	Potenza	Potenza	Esponente n	Coefficiente K_m
							$\Delta T=50\text{ K}$	$\Delta T=30\text{ K}$		
	mm	mm	mm	mm	pollici		W/elem.	W/elem.		
MAIOR DUAL 80 1600	80	1666	1600	80	G1	0,74	266	129,6	1,4069	1,0829
MAIOR DUAL 80 1800	80	1866	1800	80	G1	0,83	289	141,8	1,3934	1,2403
MAIOR DUAL 80 2000	80	2066	2000	80	G1	0,92	312	152,6	1,3995	1,3075

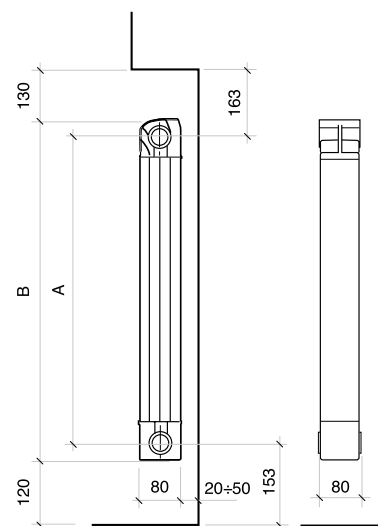
Pressione massima di esercizio: 600 kPa (6 bar)

Equazione caratteristica dal modello $\Phi = K_m \Delta T^n$ (riferimento EN 442-1). I valori di potenza termica pubblicati, sono conformi alla norma europea EN 442-2.

COLORE: Bianco RAL 9010

FORNITURA: Batterie da 3, 4, 5, 6 elementi

A CORREDO: Diaframma acqua



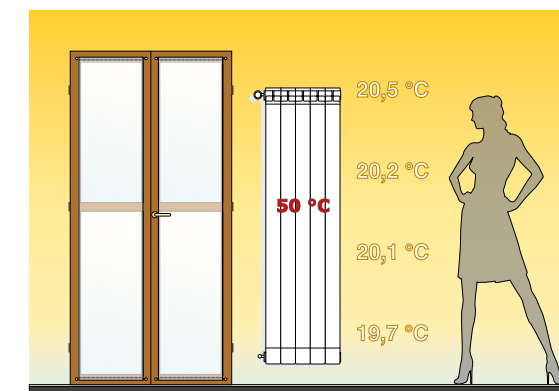
Potenza $\Delta T=40\text{ K}$	Potenza $\Delta T=35\text{ K}$	Potenza $\Delta T=25\text{ K}$	Potenza $\Delta T=20\text{ K}$
W/elem.	W/elem.	W/elem.	W/elem.
194,3	161,0	100,3	73,3
211,8	175,8	110,0	80,6
228,3	189,4	118,3	86,5

Radiatori a bassa temperatura

Diffondendosi sempre più i sistemi di generazione del calore a bassa temperatura come le caldaie a condensazione, le pompe di calore o i pannelli solari, è cresciuta la necessità di ricorrere a temperature medie dell'acqua di riscaldamento attorno od inferiori ai 50 °C.

Una temperatura dell'acqua a questo livello non fa che esaltare le caratteristiche di emissione termica dei radiatori in alluminio Nova Florida, consentendo un deciso miglioramento delle condizioni di comfort, una riduzione dei consumi e delle emissioni inquinanti.

Al diminuire della temperatura dell'acqua all'interno dei radiatori si nota una variazione della distribuzione delle temperature nel locale, con un netto calo della stratificazione; così il gradiente di temperature si riduce e la temperatura all'altezza degli occupanti è pressoché costante.



I radiatori a bassa temperatura sono il sistema di riscaldamento ideale per le nuove costruzioni in Classe A/B/C ad alto isolamento.

I radiatori **Maior Dual 80** sono **garantiti 10 anni** dalla data di installazione da difetti di fabbricazione, a condizione che l'impianto sia eseguito a regola d'arte, secondo le vigenti norme e nel rispetto delle prescrizioni riguardanti l'installazione, l'uso e la corretta manutenzione.