

**SEVEN**



100-80

BRAND NAME  
**NOVA FLORIDA**

ELEMENTI E SISTEMI PER IL RISCALDAMENTO

## Radiatori in alluminio pressofuso

# SEVEN



**Oltre ad essere particolarmente pratico in fase di trasporto, stoccaggio e installazione, SEVEN si segnala per queste principali prerogative:**

### ◆ Tecnologia d'avanguardia

Dalla progettazione alla pressofusione degli elementi, dalle lavorazioni meccaniche automatiche ai collaudi, a 9 bar, del 100% della produzione, dalla verniciatura sino all'imballo in film polietilene termoretraibile e scatola di cartone, il processo produttivo è garantito dal Sistema di qualità certificato ISO 9001:2000.

### ◆ Pressofusione in lega di alluminio

La lega di alluminio possiede un'ottima conducibilità termica e viene controllata costantemente, in conformità alle norme, per quanto riguarda la composizione. È resistente alla corrosione grazie alla proprietà dell'alluminio di passivarsi, formando sulle superfici interne del radiatore un velo di ossido insolubile all'acqua.

### ◆ Grande resa termica

Grande resa termica anche alle basse temperature, bassa inerzia termica ed economia di esercizio. Sono le peculiarità che SEVEN evidenzia anche grazie alla sua concezione progettuale e al suo basso contenuto di acqua in rapporto allo sviluppo delle superfici.

Viene quindi favorita una pronta risposta ai comandi ed una ottimale ed omogenea trasmissione del calore per convezione e irraggiamento.

### ◆ Estetica e facilità di manutenzione

SEVEN è verniciato nel colore bianco RAL 9010, mediante un duplice processo integrato (per anafresi e per via elettrostatica con strato finale di polveri epossipoliesteri). Sotto il profilo estetico fruisce dei vantaggi del radiatore a pannello avvalendosi altresì della versatilità e flessibilità del radiatore ad elementi. Le caratteristiche della verniciatura, inalterabile nel tempo, resistente ad urti e abrasioni, assicurano una manutenzione ordinaria ed una pulizia assolutamente facili e ridotte al minimo.

**S**EVEN è un radiatore componibile in alluminio pressofuso. È disponibile in diversi interassi e nelle due profondità da 96 e 80 mm.

Il suo design concilia la ricerca estetica con la migliore funzionalità ai fini del rendimento termico. Gli elementi singoli del radiatore sono ottenuti con lega di alluminio, costantemente controllata sotto il profilo della omogeneità e in conformità alle norme per quanto concerne la sua composizione.

Tutte le fasi produttive di SEVEN sono automatizzate: pressofusione, smerigliatura delle superfici, saldatura dei fondelli, filettatura, lamatura, assemblaggio mediante nipples in acciaio, verniciatura ed imballaggio.

L'operazione di verniciatura comprende un pre-trattamento chimico-fisico che precede un duplice processo di finitura: l'applicazione di un primo strato di vernice per anafresi e, a seguire, una verniciatura per via elettrostatica con polveri epossipoliesteri per conferire al radiatore l'aspetto finale nel colore bianco RAL 9010.

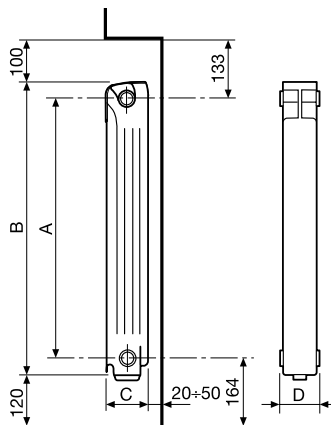
Tutti i radiatori sono collaudati in pressione a 9 bar.

Ciascun radiatore viene poi ricoperto con un film di polietilene termoretraibile - da asportarsi al termine dei lavori di installazione - e viene inserito in una robusta scatola di cartone, che riporta all'esterno i dati identificativi del prodotto. Le predette operazioni sono opportunamente intervallate da controlli qualitativi (strumentali e visivi).

**10 ANNI DI GARANZIA**

*Tutti i modelli SEVEN sono garantiti 10 anni dalla data di installazione da difetti di fabbricazione, a condizione che l'impianto sia eseguito a regola d'arte, secondo le vigenti norme e nel rispetto delle prescrizioni riguardanti l'installazione, l'uso e la corretta manutenzione riportate sul presente catalogo.*

BRAND NAME  
**NOVA FLORIDA**



100

## Dati tecnici



Modello	Profondità (C)	Altezza (B)	Interasse (A)	Lunghezza (D)	Diametro connessioni	Contenuto d'acqua	Peso	Potenza termica ΔT 50K	Esponente n	Coefficiente K <sub>m</sub>
	mm	mm	mm	mm	pollici	litri/elem.	Kg/elem.	W/elem.		
<b>350/100</b>	96	428	350	80	G1	0,30	1,09	<b>98,82</b>	1,3078	0,5931
<b>500/100</b>	96	578	500	80	G1	0,40	1,42	<b>130,53</b>	1,3293	0,7198
<b>600/100</b>	96	677	600	80	G1	0,46	1,70	<b>149,60</b>	1,3335	0,8116
<b>700/100</b>	96	776	700	80	G1	0,53	1,95	<b>166,82</b>	1,3391	0,8855
<b>800/100</b>	96	877	800	80	G1	0,61	2,35	<b>182,83</b>	1,3479	0,9377

Pressione massima di esercizio: 600 kPa (6 bar)

Equazione caratteristica del modello:  $\Phi = K_m \Delta T^n$ ; riferimento EN 442-1

I valori di potenza termica pubblicati, espressi a ΔT 50 K, sono conformi alla norma europea UNI EN 442-2



### Valori di potenza termica secondo "UNI EN 442-2"

350/100						500/100					
n° elementi	ΔT 60K W	ΔT 50K W	ΔT 40K W	ΔT 35K W	ΔT 30K W	n° elementi	ΔT 60K W	ΔT 50K W	ΔT 40K W	ΔT 35K W	ΔT 30K W
1	125,43	<b>98,82</b>	73,81	61,98	50,67	1	166,33	<b>130,53</b>	97,03	81,25	66,19
2	250,86	<b>197,64</b>	147,62	123,96	101,33	2	332,66	<b>261,06</b>	194,05	162,49	132,38
3	376,29	<b>296,46</b>	221,43	185,95	152,00	3	498,98	<b>391,59</b>	291,08	243,74	198,58
4	501,72	<b>395,28</b>	295,23	247,93	202,66	4	665,31	<b>522,12</b>	388,10	324,98	264,77
5	627,15	<b>494,10</b>	369,04	309,91	253,33	5	831,64	<b>652,65</b>	485,13	406,23	330,96
6	752,57	<b>592,92</b>	442,85	371,89	303,99	6	997,97	<b>783,18</b>	582,16	487,47	397,15
7	878,00	<b>691,74</b>	516,66	433,87	354,66	7	1164,30	<b>913,71</b>	679,18	568,72	463,35
8	1003,43	<b>790,56</b>	590,47	495,85	405,32	8	1330,63	<b>1044,24</b>	776,21	649,96	529,54
9	1128,86	<b>889,38</b>	664,28	557,84	455,99	9	1496,95	<b>1174,77</b>	873,23	731,21	595,73
10	1254,29	<b>988,20</b>	738,08	619,82	506,65	10	1663,28	<b>1305,30</b>	970,26	812,45	661,92

Assemblato di serie fino a 14 elementi

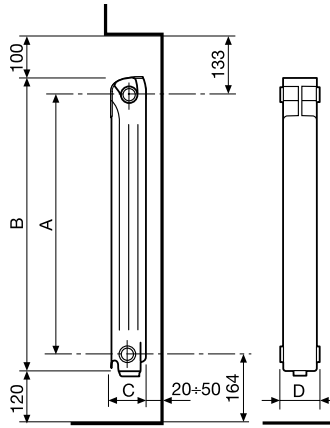
Assemblato di serie fino a 14 elementi

600/100						700/100					800/100						
n° elementi	ΔT 60K W	ΔT 50K W	ΔT 40K W	ΔT 35K W	ΔT 30K W	n° elementi	ΔT 60K W	ΔT 50K W	ΔT 40K W	ΔT 35K W	ΔT 30K W	n° elementi	ΔT 60K W	ΔT 50K W	ΔT 40K W	ΔT 35K W	ΔT 30K W
1	190,77	<b>149,60</b>	111,10	92,98	75,70	1	212,95	<b>166,82</b>	123,73	103,47	84,17	1	233,76	<b>182,83</b>	135,34	113,05	91,84
2	381,55	<b>299,20</b>	222,19	185,95	151,40	2	425,90	<b>333,64</b>	247,46	206,94	168,35	2	467,53	<b>365,66</b>	270,68	226,09	183,67
3	572,32	<b>448,80</b>	333,29	278,93	227,10	3	638,85	<b>500,46</b>	371,19	310,41	252,52	3	701,29	<b>548,49</b>	406,02	339,14	275,51
4	763,10	<b>598,40</b>	444,39	371,90	302,80	4	851,80	<b>667,28</b>	494,92	413,88	336,69	4	935,05	<b>731,32</b>	541,36	452,18	367,35
5	953,87	<b>748,00</b>	555,48	464,88	378,50	5	1064,76	<b>834,10</b>	618,65	517,36	420,86	5	1168,82	<b>914,15</b>	676,69	565,23	459,18
6	1144,65	<b>897,60</b>	666,58	557,85	454,20	6	1277,71	<b>1000,92</b>	742,38	620,83	505,04	6	1402,58	<b>1096,98</b>	812,03	678,28	551,02
7	1335,42	<b>1047,20</b>	777,68	650,83	529,90	7	1490,66	<b>1167,74</b>	866,11	724,30	589,21	7	1636,34	<b>1279,81</b>	947,37	791,32	642,86
8	1526,19	<b>1196,80</b>	888,78	743,81	605,60	8	1703,61	<b>1334,56</b>	989,84	827,77	673,38	8	1870,10	<b>1462,64</b>	1082,71	904,37	734,70
9	1716,97	<b>1346,40</b>	999,87	836,78	681,30	9	1916,56	<b>1501,38</b>	1113,57	931,24	757,55	9	2103,87	<b>1645,47</b>	1218,05	1017,41	826,53
10	1907,74	<b>1496,00</b>	1110,97	929,76	757,00	10	2129,51	<b>1668,20</b>	1237,30	1034,71	841,73	10	2337,63	<b>1828,30</b>	1353,39	1130,46	918,37

Assemblato di serie fino a 14 elementi

Assemblato di serie fino a 12 elementi

Assemblato di serie fino a 10 elementi



# Dati tecnici



Modello	Profondità (C)	Altezza (B)	Interasse (A)	Lunghezza (D)	Diametro connessioni	Contenuto d'acqua	Peso	Potenza termica ΔT 50K	Esponente n	Coefficiente K <sub>m</sub>
	mm	mm	mm	mm	pollici	litri/elem.	Kg/elem.	W/elem.		
<b>500/80 3A</b>	80	578	500	80	G1	0,36	1,30	<b>113,46</b>	1,3102	0,6743
<b>600/80 3A</b>	80	678	600	80	G1	0,40	1,52	<b>131,37</b>	1,3393	0,6967
<b>700/80</b>	80	777	700	80	G1	0,50	1,68	<b>147,51</b>	1,3394	0,7820
<b>800/80</b>	80	877	800	80	G1	0,53	1,85	<b>161,62</b>	1,3539	0,8096

Pressione massima di esercizio: 600 kPa (6 bar)

Equazione caratteristica del modello:  $\Phi = K_m \Delta T^n$ ; riferimento EN 442-1

I valori di potenza termica pubblicati, espressi a ΔT 50 K, sono conformi alla norma europea UNI EN 442-2



## Valori di potenza termica secondo "UNI EN 442-2"

### 500/80 3A

n° elementi	ΔT 60K W	ΔT 50K W	ΔT 40K W	ΔT 35K W	ΔT 30K W
1	144,07	<b>113,46</b>	84,70	71,10	58,10
2	288,15	<b>226,92</b>	169,40	142,21	116,20
3	432,22	<b>340,38</b>	254,09	213,31	174,30
4	576,30	<b>453,84</b>	338,79	284,41	232,40
5	720,37	<b>567,30</b>	423,49	355,52	290,50
6	864,44	<b>680,76</b>	508,19	426,62	348,60
7	1008,52	<b>794,22</b>	592,88	497,72	406,70
8	1152,59	<b>907,68</b>	677,58	568,83	464,80
9	1296,67	<b>1021,14</b>	762,28	639,93	522,90
10	1440,74	<b>1134,60</b>	846,98	711,03	581,00

Assemblato di serie fino a 14 elementi

### 600/80 3A

n° elementi	ΔT 60K W	ΔT 50K W	ΔT 40K W	ΔT 35K W	ΔT 30K W
1	167,70	<b>131,37</b>	97,43	81,48	66,28
2	335,41	<b>262,74</b>	194,87	162,95	132,56
3	503,11	<b>394,11</b>	292,30	244,43	198,84
4	670,82	<b>525,48</b>	389,73	325,91	265,11
5	838,52	<b>656,85</b>	487,16	407,39	331,39
6	1006,22	<b>788,22</b>	584,60	488,86	397,67
7	1173,93	<b>919,59</b>	682,03	570,34	463,95
8	1341,63	<b>1050,96</b>	779,46	651,82	530,23
9	1509,34	<b>1182,33</b>	876,89	733,29	596,51
10	1677,04	<b>1313,70</b>	974,33	814,77	662,79

Assemblato di serie fino a 14 elementi

### Fattori di correzione dei modelli SEVEN 100 e 80

Valori dei coefficienti correttivi per ΔT diversi da 50 K calcolati per n = 1,33

ΔT	Valore	ΔT	Valore	ΔT	Valore	ΔT	Valore
30	0,507	43	0,818	56	1,163	69	1,535
31	0,530	44	0,844	57	1,190	70	1,564
32	0,552	45	0,869	58	1,218	71	1,594
33	0,575	46	0,895	59	1,246	72	1,624
34	0,599	47	0,921	60	1,274	73	1,654
35	0,622	48	0,947	61	1,303	74	1,684
36	0,646	49	0,973	62	1,331	75	1,715
37	0,670	50	1,000	63	1,360	76	1,745
38	0,694	51	1,027	64	1,389	77	1,776
39	0,719	52	1,054	65	1,418	78	1,807
40	0,743	53	1,081	66	1,447	79	1,837
41	0,768	54	1,108	67	1,476	80	1,868
42	0,793	55	1,135	68	1,505		

### 700/80

n° elementi	ΔT 60K W	ΔT 50K W	ΔT 40K W	ΔT 35K W	ΔT 30K W
1	188,31	<b>147,51</b>	109,40	91,48	74,42
2	376,62	<b>295,02</b>	218,80	182,97	148,84
3	564,93	<b>442,53</b>	328,20	274,45	223,25
4	753,25	<b>590,04</b>	437,60	365,94	297,67
5	941,56	<b>737,55</b>	547,00	457,42	372,09
6	1129,87	<b>885,06</b>	656,40	548,90	446,51
7	1318,18	<b>1032,57</b>	765,81	640,39	520,93
8	1506,49	<b>1180,08</b>	875,21	731,87	595,34
9	1694,80	<b>1327,59</b>	984,61	823,36	669,76
10	1883,11	<b>1475,10</b>	1094,01	914,84	744,18

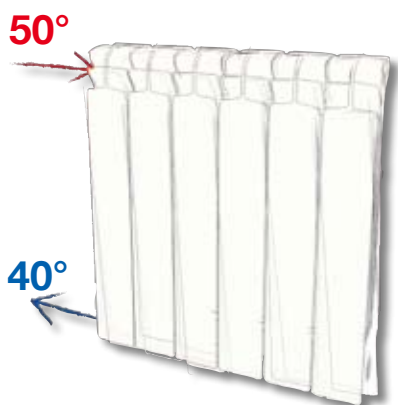
Assemblato di serie fino a 12 elementi

### 800/80

n° elementi	ΔT 60K W	ΔT 50K W	ΔT 40K W	ΔT 35K W	ΔT 30K W
1	206,87	<b>161,62</b>	119,48	99,72	80,93
2	413,74	<b>323,24</b>	238,96	199,44	161,87
3	620,61	<b>484,86</b>	358,43	299,15	242,80
4	827,48	<b>646,48</b>	477,91	398,87	323,74
5	1034,35	<b>808,10</b>	597,39	498,59	404,67
6	1241,22	<b>969,72</b>	716,87	598,31	485,61
7	1448,09	<b>1131,34</b>	836,35	698,03	566,54
8	1654,96	<b>1292,96</b>	955,83	797,74	647,48
9	1861,83	<b>1454,58</b>	1075,30	897,46	728,41
10	2068,71	<b>1616,20</b>	1194,78	997,18	809,35

Assemblato di serie fino a 10 elementi

# Radiatori a bassa temperatura



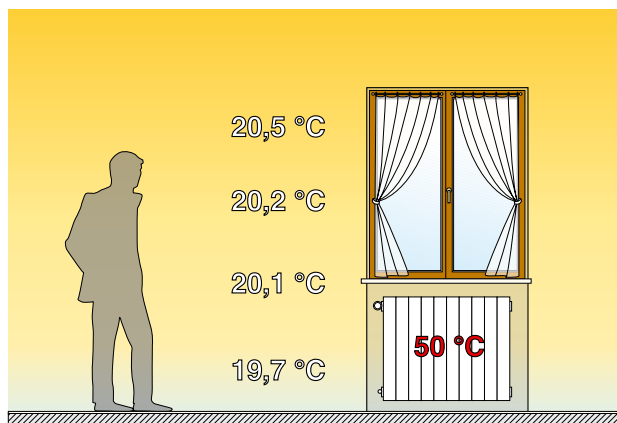
Con la sempre più elevata diffusione di sistemi di generazione del calore a bassa temperatura come le caldaie a condensazione, le pompe di calore o i pannelli solari, è aumentato il ricorso a temperature medie dell'acqua di riscaldamento attorno od inferiori ai 50°.

Questi valori di temperatura dell'acqua esaltano le caratteristiche di emissione termica dei radiatori in alluminio Nova Florida, consentendo un deciso miglioramento delle condizioni di comfort ed una riduzione dei consumi, nonché delle emissioni inquinanti. Al diminuire della temperatura dell'acqua all'interno dei radiatori si osserva una variazione della distribuzione delle temperature nel locale, con un netto calo della stratificazione; il gradiente di temperature si riduce e la temperatura all'altezza degli occupanti è pressoché costante.

La riduzione del gradiente termico e le basse temperature dell'acqua comportano una riduzione dei moti convettivi; il trascinarsi delle polveri presenti in ambiente non è diverso da quello che si ha negli impianti radianti, non si ha formazione di baffi neri alle pareti. Alla possibilità di funzionare perfettamente a bassa

temperatura i radiatori Nova Florida uniscono anche una bassa inerzia termica cioè un grado di flessibilità nell'utilizzo che non trova riscontro in altri sistemi: in particolare i radiatori possono essere regolati, accesi e spenti in modo molto rapido, adattandosi ad ogni condizione climatica.

Si pensi ad esempio alle variazioni della temperatura esterna di alcuni periodi dell'anno quali l'autunno e la primavera o a quelle legate al mutare delle condizioni nell'arco della stessa giornata od agli apporti di calore provenienti da fonti interne quali gli elettrodomestici, le lampade, i piani di cottura, ecc. Adattarsi rapidamente al mutare delle condizioni consente di evitare sprechi di combustibile e sgradite variazioni interne di temperatura. I radiatori in alluminio Nova Florida, oltre alle applicazioni tradizionali, sono particolarmente indicati negli impianti a bassa temperatura, basta ricorrere ad un corretto dimensionamento in funzione della temperatura dell'acqua e del grado di isolamento delle pareti.



## Dimensionamento ed installazione

### DIMENSIONAMENTO DEI RADIATORI

Per determinare correttamente la potenza termica dei radiatori da installare negli ambienti da riscaldare attenersi alle norme vigenti (legge 10-1-91 n° 10 e relativi decreti di attuazione).

Nella determinazione del numero degli elementi che vanno a comporre ciascuna batteria è necessario ricordare che la potenza termica nominale degli stessi è riferita ad un  $\Delta T$  (differenza tra la temperatura media dell'acqua e la temperatura ambiente) di 50 K.

È consigliabile comunque, per i benefici ottenibili in termini di risparmio energetico e miglioramento del comfort degli ambienti, adottare per l'impianto un  $\Delta T$  di progetto inferiore a 50 K (ad esempio un  $\Delta T$  da 40 K a 30 K), diminuendo la temperatura di mandata dell'acqua.

Il valore della potenza termica dei radiatori per valori diversi di  $\Delta T$  si ottiene applicando la formula:

$$P = K_m \times \Delta T^n$$

Esempio:

calcolare la potenza termica di un elemento di radiatore SEVEN 97 500/100 con temperatura dell'acqua: in entrata di 60°C, in uscita di 44°C e temperatura ambiente di 20°C.

$$\Delta T = (\text{temp. acqua entrata} + \text{temp. acqua uscita}) / 2 - \text{temp. ambiente} =$$

$$(60 + 44) / 2 - 20 = 32 \text{ K.}$$

$$\Delta (32\text{K}) = K_m \times \Delta T^n = 0,7198 \times (32)^{1,3293} = 72,11 \text{ W}$$

Per un calcolo di prima approssimazione il valore della potenza termica per i diversi valori di  $\Delta T$  può anche essere ottenuto utilizzando la tabella dei coefficienti correttivi, calcolati per un valore medio di  $n = 1,33$ : in questo caso l'errore nella determinazione della potenza termica è contenuto nei limiti del  $\pm 3\%$ .

Utilizzando i coefficienti correttivi, la potenza ricercata si ottiene moltiplicando il valore di potenza a  $\Delta T = 50 \text{ K}$  per il coefficiente corrispondente al  $\Delta T$  desiderato:

$$\Phi (32 \text{ K}) = 130,53 \text{ W} \times 0,552 = 72,05 \text{ W}$$

Nella determinazione del numero di elementi tenere presente che, nelle installazioni con entrata ed uscita dell'acqua dal basso od nel caso di installazioni con valvola monotubo o bitubo, a causa della particolare distribuzione dell'acqua stessa all'interno del radiatore, il valore della potenza termica può diminuire sino al 10 ÷ 12% nel primo caso e sino al 20% nei secondi.

Per le installazioni sotto mensola, in nicchie o, peggio, nel caso di utilizzo di mobili copriradiatori, la diminuzione del valore della potenza termica può arrivare sino a circa il 10 ÷ 12%.

### INSTALLAZIONE, USO E MANUTENZIONE DEI RADIATORI

Per la progettazione, l'installazione, l'esercizio e la manutenzione degli impianti di riscaldamento attenersi alle norme vigenti.

In particolare per l'installazione tenere presente che:

- i radiatori possono essere utilizzati in impianti ad acqua calda e vapore (temperatura massima di 120°C);
- la pressione massima di funzionamento è di 6 bar (600 kPa);
- i radiatori devono essere installati in modo da garantire le distanze minime seguenti:
  - da pavimento cm 12
  - da parete retrostante cm 2 ÷ 5
  - da eventuale nicchia o mensola cm 10;
  - nel caso in cui la parete retrostante non sia sufficientemente isolata, provvedere con isolamento supplementare al fine di limitare al massimo le dispersioni di calore all'esterno;
  - ciascun radiatore deve essere dotato di valvola di sfiato, meglio del tipo automatico (soprattutto se si rende indispensabile isolare il radiatore dall'impianto);
  - il valore del pH dell'acqua deve essere compreso tra 7 e 8 ed inoltre l'acqua non deve avere caratteristiche corrosive nei confronti dei metalli in genere;
  - la norma UNI CTI 8065/89 -Trattamento dell'acqua negli impianti termici ad

uso civile - determina e definisce le caratteristiche chimiche e chimico-fisiche che devono avere le acque impiegate negli impianti termici ad uso civile, in particolare "... al fine di ottimizzarne il rendimento e la sicurezza, per preservarli nel tempo, per assicurare duratura regolarità di funzionamento anche alle apparecchiature ausiliarie e per minimizzare i consumi energetici integrando così leggi e norme vigenti;...". L'osservanza di tale norma è obbligo di legge (legge 5/3/90 n°46, DPR 28/8/93 n°412, DPR 21/12/99 n° 551).

Provvedere pertanto in tale senso utilizzando prodotti specifici adatti tipo, ad esempio, il CILLIT HS 23 Combi oppure il SENTINEL X100.

Nell'uso del radiatore rammentare che:

- per la pulizia delle superfici non utilizzare mai prodotti abrasivi;
- non utilizzare umidificatori in materiale poroso tipo, ad esempio, terracotta;
- evitare di isolare il radiatore dall'impianto chiudendo totalmente la valvola;
- nel caso si rendesse necessario sfiatare il radiatore con frequenza eccessiva, segnalare questo di anomalie dell'impianto di riscaldamento, interpellare un tecnico di fiducia o direttamente il nostro ufficio tecnico.

# SEVEN

# l'ambientazione



**FONDITAL S.p.A.**  
25078 VESTONE (Brescia) Italia - Via Mocenigo, 123  
Tel. 0365 596.211 - Fax 0365 596.257  
e mail: [novaflorida@novaflorida.it](mailto:novaflorida@novaflorida.it) - [www.novaflorida.it](http://www.novaflorida.it)

AZIENDA CON SISTEMA QUALITÀ  
CERTIFICATO DA DNV  
=UNI EN ISO 9001/2000=

