

Descrizione del prodotto



Zehnder Metropolitan versione ritmata



Dettaglio versione completo



Dettaglio versione elettrica

Funzionamento ad acqua calda

Scaldasalviette di design Zehnder Metropolitan - versione ritmata per l'impiego come radiatore da bagno e scaldasalviette. Radiatore ad effetto piatto con feritoie rientrate, composto da tubi piatti da 70 x 8 mm disposti orizzontalmente e uniti da un telaio perimetrale dal profilo a sezione triangolare privo di punti di saldatura visibili. Versioni MET con una o più aperture (a seconda dell'altezza) per appendere le salviette. Potenza termica secondo la normativa EN 442, con certificazione CE. Con 4 attacchi in basso, 2 al centro da 1/2" per mandata/ritorno, distanza 50 mm, e 2 da 1/2" esterni a sinistra e a destra, con valvola di sfiato. Attacchi per la versione Completo: 2 da 1/2" al centro verso il retro per mandata/ritorno, distanza 50 mm, con valvola e termostato integrato nel lato frontale. Attacchi per il funzionamento misto: 2 da 1/2" in basso al centro per mandata/ritorno, distanza 50 mm e resistenza elettrica SAFIR integrata a scomparsa in fabbrica, in basso a destra, con centralina separata. Radiatore con verniciatura a polvere, di serie nella tonalità RAL 9016, colore speciale su richiesta. Fornitura pronta per il montaggio con eleganti mensole a muro e imballaggio.

Sovrappressione di esercizio	max. 4,0 bar
Temperatura di esercizio	max. 120 °C
Altezza mm
Lunghezza mm
Modello

Vantaggi

- Radiatore innovativo dal design piatto
- Perfetto per appendere le salviette grazie all'ampia scanalatura
- Ganci portasalviette di design posizionabili liberamente
- Integrazione valvola con soluzione elegante su richiesta
- Funzionamento misto: resistenza elettrica SAFIR integrata in modo elegante

Funzionamento elettrico

Scaldasalviette di design Zehnder Metropolitan - versione ritmata, esclusivamente elettrico, per l'impiego come radiatore da bagno e scaldasalviette. Radiatore ad effetto piatto con feritoie rientrate, composto da tubi piatti da 70 x 8 mm disposti orizzontalmente e uniti da un telaio perimetrale dal profilo a sezione triangolare privo di punti di saldatura visibili. Versioni METE con una o più aperture (a seconda dell'altezza) per appendere le salviette. Resistenza elettrica SAFIR integrata in modo elegante nel profilo del telaio con cavo di allacciamento da 1,2 m. Montaggio in basso a destra. Sistema brevettato di protezione dal funzionamento a secco in assenza di termofluido sufficiente, protetta contro gli schizzi d'acqua, per allacciamento alla rete da 230 Volt ± 10%. Versione standard con verniciatura a polvere nella tonalità RAL 9016, colore speciale su richiesta. Riempito con termofluido. Centralina a infrarossi separata, a batteria, con montaggio a parete per la regolazione della temperatura ambiente. Fornitura pronta per il montaggio con eleganti mensole a muro.

Potenza Watt
Altezza mm
Lunghezza mm
Modello

Vantaggi particolari del funzionamento elettrico con SAFIR

- Regolazione della temperatura ambiente
- Programmazione giornaliera e settimanale
- Funzione timer
- Sicurezza contro il funzionamento a secco
- Pronto all'uso

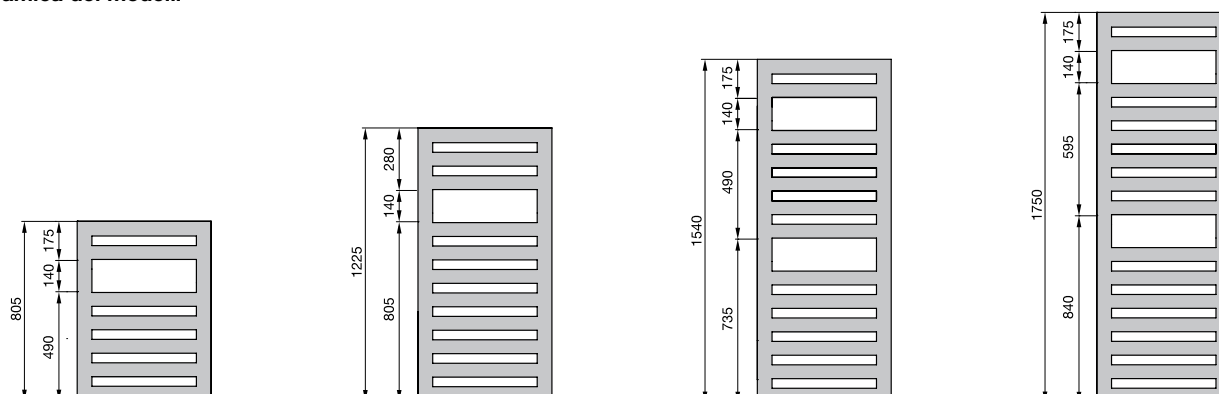
zehnder metropolitan - versione ritmata



Prezzi e dati tecnici

Classe di sconto: F3

Panoramica dei modelli



Allacciamento all'impianto di riscaldamento centrale ad acqua calda

Versione con barra verniciata, con portasalviette cromato

Modello	Altezza H mm	Interasse (cod. S012) N mm	Lunghezza L mm	Potenza termica		Su richiesta resistenza funz. Misto Watt	Contenuto acqua dm ³	Peso a vuoto kg	Esponente n	Prezzo RAL 9016
				EN 442 ΔT 50 Watt	ΔT 30 Watt					€
MET-080-040	805	50/320	400	327	173	-	3,5	6,5	1,25	432,00
MET-120-040	1225	50/320	400	474	249	-	4,8	9,8	1,26	478,00
MET-150-040	1540	50/320	400	582	306	-	5,4	11,5	1,26	566,00
MET-180-040	1750	50/320	400	654	345	-	6,5	13,7	1,25	632,00
MET-080-050	805	50/420	500	388	204	-	3,8	7,8	1,26	440,00
MET-120-050	1225	50/420	500	561	295	-	5,2	11,7	1,26	489,00
MET-150-050	1540	50/420	500	690	361	-	5,9	13,5	1,27	577,00
MET-180-050	1750	50/420	500	775	407	-	7,3	16,3	1,26	646,00
MET-080-060	805	50/520	600	445	233	-	4,2	9,1	1,27	454,00
MET-120-060	1225	50/520	600	645	337	-	5,7	17,3	1,27	504,00
MET-150-060	1540	50/520	600	792	412	-	6,5	15,6	1,28	595,00
MET-180-060	1750	50/520	600	889	465	-	8,0	19,0	1,27	666,00

Funzionamento misto

Versione mista verniciata

Modello	Altezza H mm	Interasse (cod. S034) N mm	Lunghezza L mm	Potenza termica		Su richiesta resistenza funz. Misto Watt	Contenuto acqua dm ³	Peso a vuoto kg	Esponente n	Prezzo RAL 9016
				EN 442 ΔT 50 Watt	ΔT 30 Watt					€
METM-080-040/ID	805	50	400	327	173	300	3,4	6,5	1,25	711,60
METM-120-040/ID	1225	50	400	474	249	300	4,8	9,8	1,26	778,40
METM-150-040/ID	1540	50	400	582	306	500	5,4	11,5	1,26	880,76
METM-180-040/ID	1750	50	400	654	345	600	6,5	13,7	1,25	962,32
METM-120-050/ID	1225	50	500	561	295	500	5,2	11,7	1,26	788,80
METM-150-050/ID	1540	50	500	590	308	600	5,9	13,5	1,27	892,20
METM-180-050/ID	1750	50	500	775	407	750	7,3	16,3	1,26	975,84
METM-120-060/ID	1225	50	600	645	337	600	5,7	13,5	1,27	804,40
METM-150-060/ID	1540	50	600	792	412	750	6,5	15,6	1,28	909,88
METM-180-060/ID	1750	50	600	889	465	900	8,0	19,0	1,27	995,60

Classe di sconto: F3

Funzionamento elettrico

Versione colorata

Modello	Altezza	Lunghezza	Profondità	Peso a vuoto	Potenza elettrica	Prezzo RAL 9016
	H mm	L mm	mm	kg	Watt	€
METE-080-040/ID	805	400	39	10,0	300	716,00
METE-120-040/ID	1225	400	39	14,6	400	785,00
METE-150-040/ID	1540	400	39	16,9	500	880,00
METE-180-040/ID	1750	400	39	20,2	600	942,00
METE-120-050/ID	1225	500	39	16,9	500	802,00
METE-150-050/ID	1540	500	39	19,4	600	899,00
METE-180-050/ID	1750	500	39	23,6	750	962,00
METE-120-060/ID	1225	600	39	19,2	600	827,00
METE-150-060/ID	1540	600	39	22,1	750	926,00
METE-180-060/ID	1750	600	39	27,0	900	992,00

Dotazione standard funzionamento ad acqua calda

- Verniciatura a polvere a norma DIN 55900, RAL 9016
- 4 attacchi da 1/2" per mandata, ritorno
- Funzionamento misto: resistenza elettrica SAFIR premontata a destra, con centralina a infrarossi completa di batterie, modalità di funzionamento selezionabili: Standby, Antigelo, Risparmio, Auto, Comfort
- Valvola di sfogo da 1/2" cromata
- Accessori per il montaggio nella tonalità del radiatore
- Imballaggio

Dotazione standard per il funzionamento elettrico

- Verniciatura a polvere a norma DIN 55900, RAL 9016
- Riempito con termofluido antigelo fino a -20 °C
- Resistenza elettrica SAFIR con centralina a infrarossi completa di batterie, modalità di funzionamento selezionabili: Standby, Antigelo, Risparmio, Auto, Comfort
- Accessori per il montaggio nella tonalità del radiatore
- Imballaggio

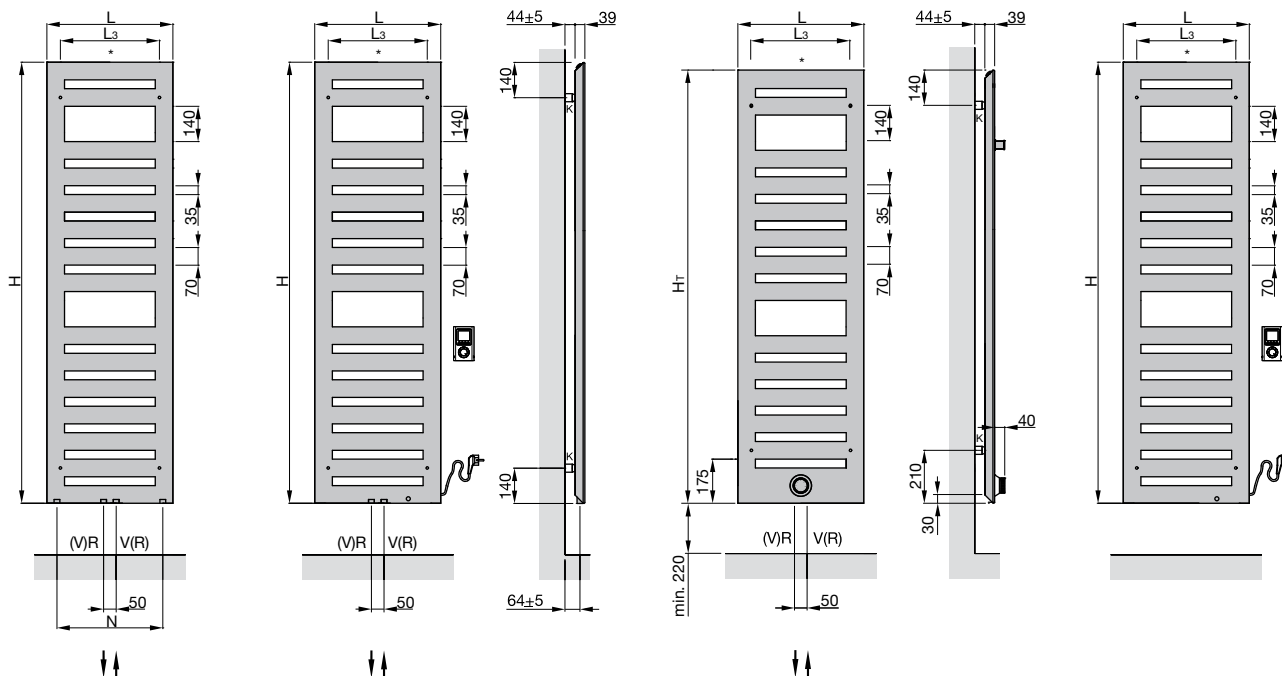
Tecnica

Esecuzione standard:
Montaggio a muro

Montaggio con funzionamento misto

Montaggio con valvola integrata, V503 (mandata a sx) o V504 (mandata a dx)
Supplemento: € 150

Funzionamento elettrico:



- H = altezza
- L = lunghezza
- L_3 = distanza di fissaggio, $L - 107$ mm
- K = mensola
- V = mandata $\frac{1}{2}$ "
- R = ritorno $\frac{1}{2}$ "
- * = sfiato $\frac{1}{2}$ "
- N = interasse, $L - 80$
- H_T = altezza complessiva, $H + 175$

Quote in mm

zehnder metropolitan - versione con barra

Descrizione del prodotto



Zehnder Metropolitan versione con barra



Dettaglio versione completo



Dettaglio versione elettrica

Funzionamento ad acqua calda

Scaldasalviette di design Zehnder Metropolitan - versione con barra per l'impiego come radiatore da bagno e scaldasalviette. Radiatore ad effetto piatto con feritoie rientrate, composto da tubi piatti da 70 x 8 mm disposti orizzontalmente e uniti da un telaio perimetrale dal profilo a sezione triangolare privo di punti di saldatura visibili. Versioni MEP con struttura uniforme e portasalviette incluso. Potenza termica secondo la normativa EN 442, con certificazione CE. Con 4 attacchi in basso, 2 al centro da 1/2" per mandata/ritorno, distanza 50 mm, e 2 da 1/2" esterni a sinistra e a destra, con valvola di sfiato.

Attacchi per la versione Completo: 2 da 1/2" al centro verso il retro per mandata/ritorno, distanza 50 mm, con valvola e termostato integrato nel lato frontale. Attacchi per il funzionamento misto: 2 da 1/2" in basso al centro per mandata/ritorno, distanza 50 mm e resistenza elettrica SAFIR integrata a scomparsa in fabbrica, in basso a destra, con centralina separata. Radiatore con verniciatura a polvere, di serie nella tonalità RAL 9016, colore speciale su richiesta. Fornitura pronta per il montaggio con eleganti mensole a muro e imballaggio.

Pressione di esercizio	max. 4,0 bar
Temperatura di esercizio	max. 120 °C
Altezza mm
Lunghezza mm
Modello

Vantaggi

- Radiatore innovativo dal design piatto
- Modello con portasalviette per appendere facilmente le salviette
- Ganci portasalviette di design posizionabili liberamente
- Integrazione valvola con soluzione elegante su richiesta
- Funzionamento misto: resistenza elettrica SAFIR integrata in modo elegante

Funzionamento elettrico

Scaldasalviette di design Zehnder Metropolitan - versione con barra, esclusivamente elettrico, per l'impiego come radiatore da bagno e scaldasalviette. Radiatore ad effetto piatto con feritoie rientrate, composto da tubi piatti da 70 x 8 mm disposti orizzontalmente e uniti da un telaio perimetrale dal profilo a sezione triangolare privo di punti di saldatura visibili. Versione MEPE con struttura uniforme e portasalviette incluso. Resistenza elettrica SAFIR integrata in modo elegante nel profilo del telaio con cavo di allacciamento da 1,2 m. Montaggio in basso a destra. Sistema brevettato di protezione dal funzionamento a secco in assenza di termofluido sufficiente, protetta contro gli schizzi d'acqua, per allacciamento alla rete da 230 Volt ± 10%. Versione standard con verniciatura a polvere nella tonalità RAL 9016, colore speciale su richiesta. Riempito con termofluido. Centralina a infrarossi separata, a batteria, con montaggio a parete per la regolazione della temperatura ambiente. Fornitura pronta per il montaggio con eleganti mensole a muro.

Potenza Watt
Altezza mm
Lunghezza mm
Modello

Vantaggi particolari del funzionamento elettrico con SAFIR

- Regolazione della temperatura ambiente
- Programmazione giornaliera e settimanale
- Funzione timer
- Sicurezza contro il funzionamento a secco
- Pronto all'uso

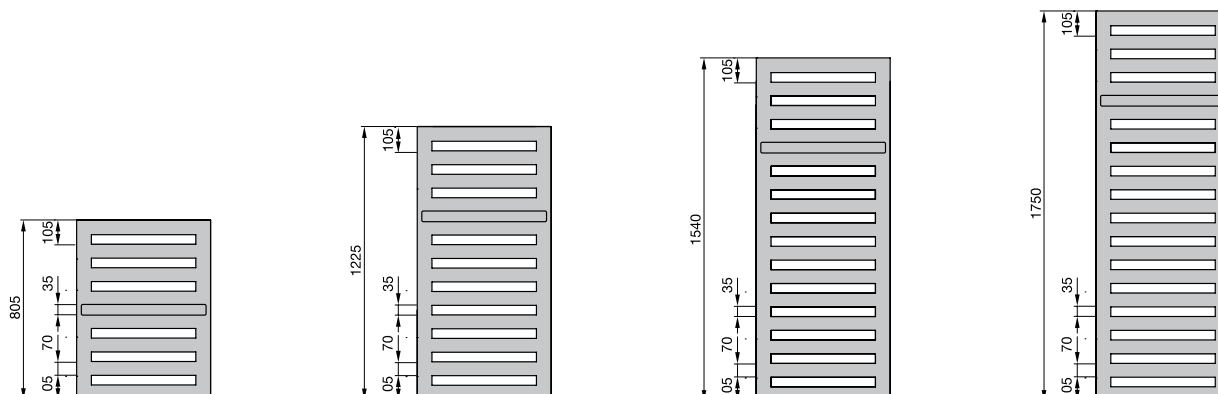
zehnder metropolitan - versione con barra



Prezzi e dati tecnici

Classe di sconto: F3

Panoramica dei modelli



Allacciamento all'impianto di riscaldamento centrale ad acqua calda

Versione verniciata

Modello	Altezza H mm	Interasse (cod. S012) N mm	Lunghezza L mm	Potenza termica		Su richiesta resistenza funz. Misto Watt	Contenuto acqua dm ³	Peso a vuoto kg	Esponente n	Prezzo RAL 9016
				EN 442 ΔT 50 Watt	ΔT 30 Watt					€
MEP-080-040	805	50/320	400	323	167	-	3,5	6,8	1,29	510,00
MEP-120-040	1225	50/320	400	469	244	-	4,9	10,3	1,28	556,00
MEP-150-040	1540	50/320	400	582	312	-	5,5	12,0	1,22	649,00
MEP-180-040	1750	50/320	400	663	343	-	6,7	14,4	1,29	719,00
MEP-080-050	805	50/420	500	387	200	-	4,0	8,2	1,29	519,00
MEP-120-050	1225	50/420	500	563	293	-	5,5	12,4	1,28	570,00
MEP-150-050	1540	50/420	500	730	389	-	6,2	14,4	1,23	662,00
MEP-180-050	1750	50/420	500	795	411	-	7,6	17,4	1,29	732,00
MEP-080-060	805	50/520	600	449	232	-	4,4	9,7	1,29	534,00
MEP-120-060	1225	50/520	600	653	340	-	6,1	14,5	1,28	586,00
MEP-150-060	1540	50/520	600	871	465	-	7,0	16,8	1,23	680,00
MEP-180-060	1750	50/520	600	922	477	-	8,5	24,0	1,29	753,00
MEP-060-090	595	50/820	900	447	230	-	4,7	10,1	1,30	567,00
MEP-070-090	700	50/820	900	517	266	-	5,2	11,8	1,30	580,00

Funzionamento misto

Versione mista verniciata

Modello	Altezza H mm	Interasse (cod. S034) N mm	Lunghezza L mm	Potenza termica		Su richiesta resistenza funz. Misto Watt	Contenuto acqua dm ³	Peso a vuoto kg	Esponente n	Prezzo RAL 9016
				EN 442 ΔT 50 Watt	ΔT 30 Watt					€
MEPM-080-040/ID	805	50	400	323	167	300	3,5	6,8	1,29	789,60
MEPM-120-040/ID	1225	50	400	469	244	300	4,9	10,3	1,28	859,52
MEPM-150-040/ID	1540	50	400	582	312	500	5,5	12,0	1,22	963,96
MEPM-180-040/ID	1750	50	400	663	343	600	6,7	14,4	1,29	1048,64
MEPM-120-050/ID	1225	50	500	563	293	500	5,5	12,4	1,28	869,92
MEPM-150-050/ID	1540	50	500	730	389	750	6,2	14,4	1,23	976,44
MEPM-180-050/ID	1750	50	500	795	411	750	7,6	17,4	1,29	1062,16
MEPM-120-060/ID	1225	50	600	653	340	600	6,1	14,5	1,28	885,52
MEPM-150-060/ID	1540	50	600	871	465	750	7,0	16,8	1,23	995,16
MEPM-180-060/ID	1750	50	600	922	477	900	8,5	20,4	1,29	1082,96

Classe di sconto: F3

Funzionamento elettrico

Versione colorata

Modello	Altezza	Lunghezza	Profondità	Peso a vuoto	Potenza elettrica	Prezzo RAL 9016
	H mm	L mm	mm	kg	Watt	€
MEPE-080-040/ID	805	400	39	10,3	300	801,00
MEPE-120-040/ID	1225	400	39	15,2	500	883,00
MEPE-150-040/ID	1540	400	39	17,5	500	989,00
MEPE-180-040/ID	1750	400	39	21,1	600	1047,00
MEPE-120-050/ID	1225	500	39	17,9	500	900,00
MEPE-150-050/ID	1540	500	39	20,6	600	1000,00
MEPE-180-050/ID	1750	500	39	25,0	750	1067,00
MEPE-120-060/ID	1225	600	39	20,6	600	926,00
MEPE-150-060/ID	1540	600	39	23,8	750	1029,00
MEPE-180-060/ID	1750	600	39	28,9	900	1098,00

Dotazione standard funzionamento ad acqua calda

- Verniciatura a polvere a norma DIN 55900, RAL 9016
- 4 attacchi da ½" per mandata, ritorno
- Funzionamento misto: resistenza elettrica SAFIR premontata a destra, con centralina a infrarossi completa di batterie, modalità di funzionamento selezionabili: Standby, Antigelo, Risparmio, Auto, Comfort
- Valvola di sfiato da ½" cromata
- Accessori per il montaggio nella tonalità del radiatore
- Imballaggio

Dotazione standard per il funzionamento elettrico

- Verniciatura a polvere a norma DIN 55900, RAL 9016
- Riempito con termofluido antigelo fino a -20 °C
- Resistenza elettrica SAFIR con centralina a infrarossi completa di batterie, modalità di funzionamento selezionabili: Standby, Antigelo, Risparmio, Auto, Comfort
- Accessori per il montaggio nella tonalità del radiatore
- Imballaggio

zehnder metropolitan - versione con barra

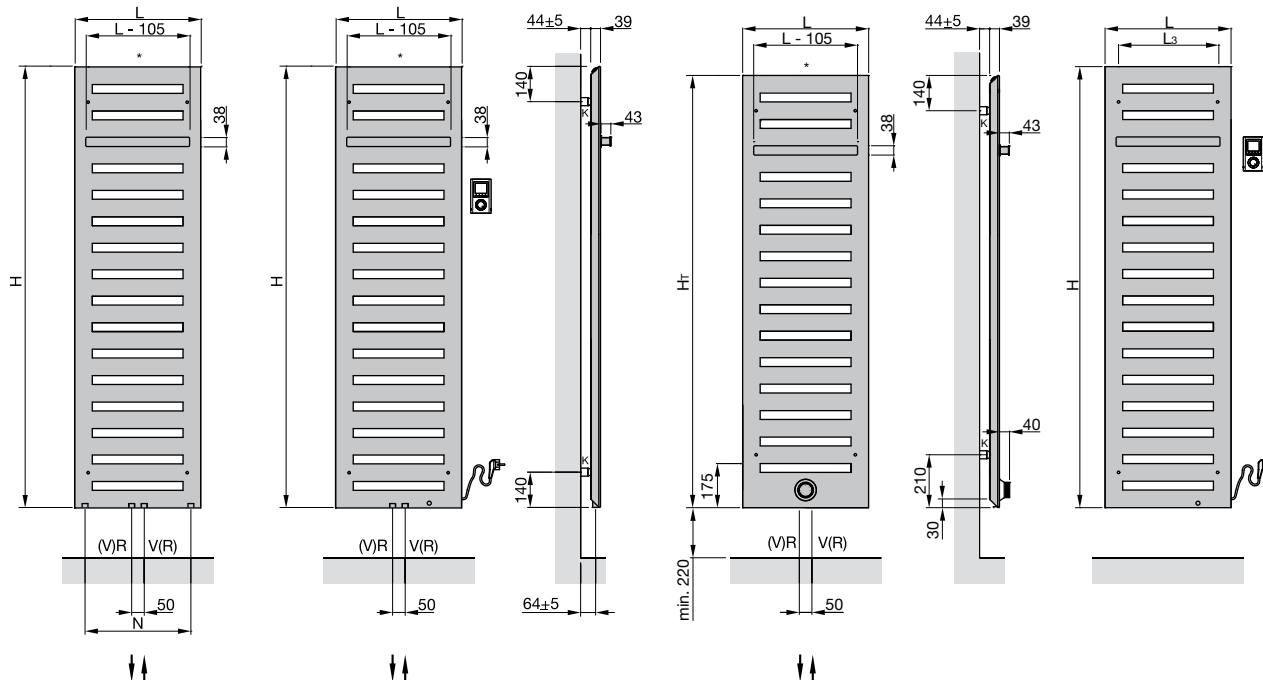
Tecnica

Esecuzione standard:
montaggio a muro

Montaggio con funzionamento misto

Montaggio con valvola integrata, V503 (mandata a sx) o V504 (mandata a dx)
Supplemento: € 150

Funzionamento elettrico:



Funzionamento ad acqua calda:
versione per il montaggio sotto la finestra

- H = altezza
- L = lunghezza
- L₃ = distanza di fissaggio, L - 107 mm
- K = mensola
- V = mandata 1/2"
- R = ritorno 1/2"
- * = sfiato 1/2"
- N = interasse, L - 80
- H_T = altezza complessiva, H + 175

Quote in mm

