



SECURITY 80



SECURITY 120

**generatori d'acqua calda sanitaria ad accumulo
a camera stagna (tipo C) e tiraggio forzato**

LIBRETTO ISTRUZIONI

INFORMAZIONI GENERALI E CARATTERISTICHE

ISTRUZIONI PER L'INSTALLATORE

ISTRUZIONI PER L'UTENTE

- Il presente libretto di istruzioni **costituisce parte integrante ed essenziale dell'apparecchio** e dovrà essere conservato con cura nei pressi dell'apparecchio stesso per ogni ulteriore consultazione.
- L'apparecchio è **stato costruito per la produzione di acqua calda**: qualsiasi altro tipo di utilizzo è da ritenere non idoneo e pericoloso.
- L'apparecchio **non va installato in ambienti umidi**, va preservato da spruzzi, getti d'acqua o altri liquidi, per evitare anomalie alle apparecchiature elettriche e termiche.
- L'installazione deve essere effettuata da **personale professionalmente qualificato** responsabile del rispetto delle norme di sicurezza vigenti. Una errata installazione, senza l'osservanza delle istruzioni date dal costruttore, **può provocare danni** a persone, animali o cose, per i quali il costruttore declina ogni responsabilità.
- L'azienda offre una verifica gratuita a cura di un centro assistenza autorizzato per verificare la corretta installazione ed escludere la presenza di cause di decadenza della garanzia. Il centro assistenza autorizzato dovrà essere contattato direttamente dal cliente finale.
- Le parti dell'imballo (sacchetti in plastica, polistirolo, legni, graffe, ecc.) **non devono essere lasciati alla portata dei bambini** in quanto potenziali fonti di pericolo.
- **Leggere attentamente** le istruzioni ed avvertenze contenute nel presente libretto in quanto forniscono importanti indicazioni riguardanti la sicurezza, l'installazione, l'uso e la manutenzione.
- Nel caso l'apparecchio dovesse essere venduto o trasferito ad altro proprietario, assicurarsi che il presente libretto accompagni lo stesso, in modo da poter essere consultato dal nuovo proprietario e/o dall'installatore.
- Non appoggiare alcun tipo di oggetto sull'apparecchio.
- Per evitare rischi di danneggiamento a causa del gelo, nel caso si preveda di lasciare l'apparecchio inutilizzato per un lungo periodo in un ambiente non riscaldato, è consigliabile svuotarlo completamente. Il costruttore declina ogni responsabilità da guasti o rotture di componenti a causa del gelo e da fuoriuscite d'acqua dall'impianto.
- Per ottenere il miglior risultato e il riconoscimento della garanzia vi raccomandiamo di seguire attentamente le istruzioni di seguito riportate e di utilizzare solo parti di ricambio e kit originali, forniti dal costruttore.

1.1 - CLASSIFICAZIONE APPARECCHIO

DEFINIZIONE : questi apparecchi sono classificati come: **"Generatori di acqua calda a gas a camera di combustione stagna con bruciatore atmosferico equipaggiati con ventilatore nel circuito di combustione"**.

CATEGORIA : la categoria dell'apparecchio è I12H3+. Questo significa che il generatore è idoneo per l'utilizzazione dei gas appartenenti a due famiglie. Il bruciatore, di tipo atmosferico, può essere alimentato con i gas della seconda famiglia (gas metano - gruppo H) ed i gas della terza famiglia (butano e propano).

TIPO: con riferimento alla norma europea EN 483, l'apparecchio è di tipo C₁₂, C₃₂, C₅₂ e C₈₂ a seconda del tipo di sistema utilizzato per l'aspirazione dell'aria di combustione e di evacuazione fumi. Segue una breve descrizione del significato dei vari tipi di apparecchi (vedere **FIG 1**) :

- tipo C12: L'aspirazione dell'aria e l'evacuazione dei prodotti della combustione avvengono per mezzo di un condotto orizzontale coassiale o con aperture abbastanza vicine in modo da poter essere considerate nelle stesse condizioni di vento. L'apparecchio incorpora un ventilatore a valle della camera di combustione.
- tipo C32: L'aspirazione dell'aria e l'evacuazione dei prodotti della combustione avvengono per mezzo di un condotto verticale coassiale. L'apparecchio incorpora un ventilatore a valle della camera di combustione.
- tipo C52: Le aperture del condotto di aspirazione dell'aria e di evacuazione dei prodotti della combustione debbono essere situate in condizioni di pressione diverse. L'apparecchio incorpora un ventilatore a valle della camera di combustione.
- tipo C82: L'aspirazione dell'aria avviene mediante un terminale di aspirazione mentre l'evacuazione dei prodotti della combustione avviene tramite raccordo ad un camino singolo o collettivo. L'apparecchio incorpora un ventilatore a valle della camera di combustione.

QUESTO MANUALE DI INSTALLAZIONE, USO E MANUTENZIONE E' VALIDO SOLO ED ESCLUSIVAMENTE PER L'ITALIA

1.2 - CONTENUTO E DIMENSIONI DELL'IMBALLO

Il generatore viene consegnato imballato in cartone con opportune protezioni (1, vedere **FIG 02**). All'interno, oltre all'apparecchio, è presente :

- una busta (2, vedere **FIG 02**) contenente il presente manuale, il certificato di garanzia convenzionale e l'elenco dei centri assistenza autorizzati
- il gruppo di sicurezza da sovrappressione

Dimensioni e pesi degli apparecchi imballati :

mod.	N° colli	dimensioni (L x P x H) (cm)	peso (kg)
80	1	54 x 54 x 110	53
120	1	54 x 54 x 147	78

1.3 - DESCRIZIONE FUNZIONALE E COSTRUTTIVA

DESCRIZIONE FUNZIONALE : la funzione di questo apparecchio è di consentire lo scambio di calore tra i prodotti della combustione del gas bruciato nella camera di combustione, e l'acqua contenuta nel bollitore.

La combustione avviene in maniera completamente stagna rispetto all'ambiente che contiene l'apparecchio, prelevando l'aria necessaria alla combustione dall'esterno, e scaricando i prodotti della combustione stessa sempre all'esterno. La camera di combustione stagna è posta nella parte inferiore dell'apparecchio, sotto al bollitore contenente l'acqua.

Nella parte superiore invece è posta la calotta di estrazione fumi : un ventilatore, posto a valle della camera di combustione, garantisce lo scarico dei prodotti della combustione ed il giusto afflusso di aria al bruciatore. Dei tubi, immersi nel bollitore, servono per l'afflusso di aria e l'evacuazione dei fumi dalla camera di combustione alla calotta e per lo scambio termico.

PARTI PRINCIPALI (vedere **FIG 03**):

- A. calotta estrazione fumi : un ventilatore situato nella calotta superiore provvede alla alimentazione dell'aria ed all'evacuazione dei prodotti della combustione. La calotta è orientabile a 360°. In caso di anomalo funzionamento del ventilatore o di ostruzione dei condotti, un pressostato interrompe l'afflusso del gas al bruciatore.
- B. scarico fumi e aspirazione aria
- C. boiler : costruito con robusta lamiera e garantisce una notevole resistenza alla pressione. E' inoltre sottoposto internamente ad un trattamento di vetroporcellanatura o smaltatura porcellanata, cioè un rivestimento vetroso con cottura ad oltre 850°C. Questo consente di ottenere ottima resistenza chimica (è inattaccabile da solventi organici e moltissime sostanze chimiche), ottima resistenza all'abrasione (basso coefficiente di attrito) ed ottima stabilità termica (lo smalto porcellanato applicato su acciaio resiste fino a 500°C ed inoltre il freddo secco ed il gelo non provocano alcun effetto); più in generale tutto ciò consente una lunga durata del serbatoio ed una maggiore igienicità dell'acqua.
- D. flangia d'ispezione e sostituzione anodo : consente l'ispezione della parte interna del serbatoio e la pulizia del calcio periodica. Dimensione : Ø 85 mm
- E. camera di combustione : posta nella parte inferiore dell'apparecchio e contiene il bruciatore atmosferico ed i sensori di controllo fiamma. La camera è completamente a tenuta stagna rispetto all'ambiente in cui viene installato l'apparecchio.
- F. pannello strumenti : contiene tutto ciò che serve per comandare e regolare il normale funzionamento dell'apparecchio : termostato di regolazione, interruttore di accensione, pulsante di sblocco luminoso, spia luminosa di funzionamento, termometro

KIT SCARICO FUMI : è da scegliere fra quelli previsti in base alle esigenze d'installazione. Permette il collegamento della calotta di estrazione fumi con l'esterno per portare l'aria di combustione al bruciatore e permettere lo scarico dei fumi.

ATTENZIONE : è obbligatorio installare esclusivamente un kit di scarico fornito dal costruttore dell'apparecchio

I kit sono di diverso tipo a seconda del tipo di installazione (vedere paragrafo 1.7)

1.4 COMPONENTI DI CONTROLLO E DI SICUREZZA

ANODO DI MAGNESIO : l'apparecchio è protetto contro le corrosioni da correnti galvaniche da un anodo al

magnesio. Al fine di prolungare la durata del bollitore, questo è da sostituire ogni anno.

L'anodo si trova nella flangia di ispezione, posta nella parte frontale del serbatoio (vedere **FIG 04**)

CONTROLLO FIAMMA : comanda l'apertura della valvola del gas e l'accensione del bruciatore. Dal momento in cui riceve dal termostato di regolazione l'alimentazione elettrica, prima controlla che i contatti del pressostato siano in posizione di normale funzionamento. Se ciò non viene riscontrato non avviene l'accensione. In caso contrario esegue un ciclo di preventilazione della camera di combustione e successivamente il ciclo di accensione a scintilla. Se durante questo ciclo non rileva la fiamma entro il tempo di sicurezza si pone in stato di BLOCCO. In tal caso, per sbloccare l'apparecchio, attendere alcuni secondi e poi premere l'apposito pulsante di sblocco luminoso sul pannello strumenti. La rivelazione di fiamma avviene per ionizzazione, tramite apposita sonda sul bruciatore. E' omologata CE (secondo EN 298).

DATI TECNICI :

- tensione di alimentazione : 220/240 V 50/60 Hz
- tempo di preventilazione : 30 sec
- tempo di sicurezza all'accensione : 10 sec
- corrente minima di ionizzazione di rivelazione fiamma : 0,7 µA
- tempo di intervento allo spegnimento per mancanza di fiamma : < 1 sec

VALVOLA GAS : il gruppo gas è costituito da una valvola multifunzionale e multigas a due solenoidi in classe B Gruppo 2 ad azione diretta con elevata forza di chiusura. Un circuito elettronico all'interno permette l'arresto smorzato di questi ultimi, garantendo un funzionamento silenzioso. E' dotata di regolatore di pressione ad azione diretta. E' omologata DIN-DVGW (secondo EN 126).

Il corpo in alluminio pressofuso è dotato di connessioni di ingresso ed uscita gas filettate 3/8" (BSP) e di filtro gas in ingresso. Tutte le operazioni di regolazione devono essere eseguite esclusivamente da personale qualificato. Nel caso di sostituzione della valvola, assicurarsi che durante le operazioni di montaggio non entrino nella valvola sostanze estranee.

MANUTENZIONE : l'unica operazione di manutenzione ammessa per la valvola è la sostituzione delle bobine, che deve essere svolta esclusivamente da personale qualificato.

DATI TECNICI :

- pressione massima in ingresso del gas: 50 mbar
- tensione di alimentazione : 220/240 V 50/60 Hz
- tempo di apertura ≤ 0,25 secondi
- tempo di chiusura ≤ 0,25 secondi

PRESSOSTATO DIFFERENZIALE : la funzione di questo dispositivo è quella di sovrintendere alla corretta combustione dell'apparecchio, interrompendo il funzionamento del bruciatore in caso di insufficiente portata del ventilatore di estrazione fumi. Ciò può essere causato da un guasto del ventilatore stesso o da un'ostruzione del circuito di combustione.

Il pressostato è montato sulla calotta di estrazione fumi del generatore ed è collegato, tramite due tubi in silicone resistenti alla temperatura dei fumi di scarico, a due sonde collegate con l'interno della calotta, dove passano i fumi di scarico. In questo modo è possibile rilevare la differenza di pressione che si forma nel condotto dei fumi a ventilatore in funzione. Sul frontale

del dispositivo è presente una vite di regolazione per la taratura, che viene effettuata in fabbrica. La taratura è differente a seconda dei modelli. Il dispositivo è a tre contatti (due posizioni: una normalmente aperta NA, l'altra normalmente chiusa NC). E' omologato CE (direttiva 90/396/EEC e 73/23/EEC).

DATI TECNICI :

- taratura : ON = 51 Pa – OFF = 39 Pa

GRUPPO DI SICUREZZA DI SICUREZZA DA SOVRAPPRESSIONE EN 1487 : è un dispositivo utilizzato negli impianti idrosanitari per la protezione di scaldacqua ad accumulo. In Italia la sua installazione è resa obbligatoria dalla vigente normativa (vedi comunicazione della gazzetta ufficiale n. 87 del 14 aprile 2003, pubblicata sulla circolare del 26 marzo 2003, n.829571).

Svolge le seguenti funzioni :

- valvola di intercettazione
- valvola di ritegno
- valvola di sicurezza
- raccordo di scarico

Controlla e limita l'aumento di pressione nel fluido, dovuto al normale aumento di volume che si verifica durante il riscaldamento dell'acqua contenuta nello scaldacqua, impedisce il riflusso dell'acqua riscaldata nel circuito e la contaminazione con acqua di mandata dall'acqua presente nello scaldacqua.

DATI TECNICI :

- taratura : 7 bar \pm 10%

- pressione della rete in esercizio : da 1 a 5 bar (per pressioni superiori utilizzare un riduttore di pressione sulla rete)
- temperatura max di esercizio : 95°C
- potenza max del riscaldatore : 10 kW

TERMOSTATO DI REGOLAZIONE TEMPERATURA ACQUA : regola il funzionamento del generatore, comandando l'accensione e lo spegnimento del bruciatore, in funzione della temperatura dell'acqua desiderata. Si tratta di un termostato capillare con sonda a dilatazione di liquido, unipolare, con contatti in commutazione. E' omologato BEAB (secondo EN 60730).

DATI TECNICI :

- portata elettrica dei contatti : 250 V ~ / 16 A
- differenziale temperatura: 8°C \pm 2°C K
- massima temperatura del bulbo : 100 °C
- regolazione temperatura : 35 – 77 °C

TERMOSTATO LIMITATORE DI SICUREZZA:

interrompe il funzionamento del bruciatore in caso di surriscaldamento dell'acqua contenuta nel boiler, causato dal mancato funzionamento del termostato di regolazione.

E' un termostato ad apertura rapida dei contatti, unipolare, con controllo della temperatura a contatto. E' omologato VDE (Germania).

DATI TECNICI :

- temperatura di intervento 83 \pm 3 °C
- differenziale 15 °C
- resistenza elettrica dei contatti \leq 25 m Ω
- portata elettrica dei contatti 250 V ~ / 10

1.5 - PANNELLO STRUMENTI (vedere **FIG 05**)

- | | |
|------------------------------|---|
| A. interruttore | D. termometro |
| B. termostato di regolazione | E. spia luminosa verde di funzionamento |
| C. foro di ispezione fiamma | F. pulsante luminoso di sblocco |

1.6 – KIT DI SCARICO FUMI

CODICE ASKITSO (vedere FIG 06) KIT DI SCARICO ORIZZONTALE configurazione TIPO C ₁₂ Il kit standard è da 1 mt., e contiene:	CODICE ASKITSV (vedere FIG 07) KIT DI SCARICO VERTICALE configurazione TIPO C ₃₂ Il kit standard è 1 mt e contiene :	CODICE ASKITSS (vedere FIG 08) KIT DI SCARICO SDOPPIATO ORIZZONTALE configurazione TIPO C ₈₂ Il kit standard è da 1 mt., e contiene:
<ul style="list-style-type: none"> • 1 tubo coassiale Ø38/60 • 1 fascetta con guarnizione Ø60 • 1 fascetta con guarnizione Ø38 • 2 rosoni coprimuro Per aumentare la lunghezza di scarico è necessario acquistare le apposite prolunghe (vedi sotto). La lunghezza massima è 3 mt. E' possibile inserire nel condotto fumi fino a 2 curve a 90° (in tal caso la lunghezza massima va decrementata di 1 mt per ogni curva). Accessori disponibili: CODICE DESCRIZIONE ASPC50 prolunga coassiale Ø38/60 da 0.5 mt ASPC100 ... prolunga coassiale Ø38/60 da 1 mt ASDC609 ... curva coassiale Ø38/60 a 90° ASDC604 ... curva coassiale Ø38/60 a 45°	<ul style="list-style-type: none"> • 1 terminale verticale Ø38/100 (1 mt) • 1 riduzione Ø100/60 • 1 prolunga Ø60 da mt 0.25 • 2 fascette con guarnizione Ø60 • 2 fascette con guarnizione Ø38 • 1 curva coassiale Ø38/60 a 90° Per aumentare la lunghezza di scarico è necessario acquistare le apposite prolunghe (vedi sotto). La lunghezza massima è 2 mt. Non è possibile inserire nel condotto fumi altre curve, oltre a quella già presenti nel kit. Accessori disponibili: CODICE DESCRIZIONE ASPC50..... prolunga coassiale Ø38/60 da 0.5 mt ASPC100.... prolunga coassiale Ø38/60 da 1 mt	<ul style="list-style-type: none"> • 1 tubo Ø38 da 1 mt + 1 tubo Ø60 da 1 mt • 1 raccordo a T Ø60/60 + 1 curva a 90° Ø38 • 2 fascette con guarnizione Ø38 • 1 riduzione Ø38/60 + 1 fascetta Ø60 • 1 rosoni coprimuro Ø38 + 2 rosoni coprimuro Ø60 • 1 terminale di scarico fumi Ø60 Per aumentare la lunghezza di scarico è necessario acquistare le apposite prolunghe (vedi sotto). La lunghezza massima è 6 mt. E' possibile inserire nel condotto fumi fino a 5 curve a 90° (in tal caso la lunghezza massima va decrementata di 1 mt per ogni curva) Accessori disponibili: CODICE DESCRIZIONE ASCV609..... curva Ø60 - 90° ASCV604..... curva Ø60 - 45° ASCV389..... curva Ø38 - 90° ASCV384..... curva Ø38 - 45° A.S.PR60..... prolunga Ø60 da 1 mt A.S.PR605.... prolunga Ø60 da 0.5 mt A.S.PR38..... prolunga Ø38 da 1 mt A.S.PR385.... prolunga Ø38 da 0.5 mt

1 – INFORMAZIONI GENERALI E CARATTERISTICHE

Perdite di carico : le perdite di carico sono state calcolate a tre differenti velocità del flusso. I valori sono in pa

Velocità (m/s)	0,4	0,6	0,8	Velocità (m/s)	0,4	0,6	0,8
Tubo Ø38 L. 1000 mm	5	9	15	Tubo Ø80 L. 1000 mm	2	4	8
Tubo Ø80 L. 1000 mm	2	4	8	Curva Ø80 a 45°	2	5	10
Curva Ø38 a 45°	4	8	13	Curva Ø80 a 90° (raggio stretto)	5	14	25
Curva Ø38 a 90°	6	12	19	Curva Ø80 a 90° (raggio largo)	4	8	15
Tubo Ø60 L. 1000 mm	4	8	14	Tubo Ø100 L. 1000 mm	2	4	7
Curva Ø60 a 45°	3	7	12	Curva Ø100 a 45°	1	3	6
Curva Ø60 a 90° (raggio stretto)	5	11	18	Curva Ø100 a 90° (raggio stretto)	6	13	22

1.7 - DIMENSIONI ED ATTACCHI (vedere FIG 09)

	mod.	80	120		mod.	80	120
a altezza complessiva	mm	1040	1400	1	connessione ingresso acqua fredda	1/2"	1/2"
b altezza scarico fumi	mm	895	1255	2	connessione uscita acqua calda	1/2"	1/2"
c altezza senza calotta	mm	850	1210	3	connessione attacco gas	3/8"	3/8"
larghezza	mm	450	450	4	Ø interno flangia	mm	85
profondità	mm	460	460				
connessione coassiale scarico fumi	Ø 38/60	Ø 38/60	Ø 38/60				

1.8 - SCHEMA ELETTRICO (vedere FIG 10)

Iinterruttore	Ppressotato	COLORI DEI CAVI b bianco bl blu g grigio m marrone n nero r rosso v verde
TRtermostato di regolazione	ER..... elettrodo di rivelazione fiamma	
TS.....termostato limitatore di sicurezza	EA elettrodo di accensione	
SVspia luminosa verde di funzionamento	F..... filtro di rete	
V.....ventilatore per estrazione fumi	FBfusibile del circuito stampato (2A)	
VGdoppia elettrovalvola gas	GRUPPI	
SBspia luminosa di segnalazione blocco	1 calotta estrazione fumi	
PSpulsante luminoso di sblocco	2 circuito stampato	
	3 pannello portastrumenti	

Sul circuito stampato è possibile collegare la segnalazione remota del funzionamento dell'apparecchio, prelevando i seguenti segnali:

SV → è attivo (presenza fase) quando l'apparecchio è in funzione (la spia verde sul pannello strumenti è accesa)

SB → è attivo (presenza fase) quando l'apparecchio è in blocco (la spia rossa sul pannello strumenti è accesa)

TS → è attivo (presenza fase) quando è intervenuto il termostato di sicurezza acqua TS (è necessario connettere il terminale TS1 presente sul circuito stampato con il terminale libero presente sul termostato TS)

L'apparecchio va collegato elettricamente ad una rete di alimentazione a 2230V, monofase, più una efficace messa a terra. Il costruttore non può essere considerato responsabile per eventuali danni causati dalla mancanza di messa a terra dell'impianto.

1.9 - DATI TECNICI

	mod.	80	120		mod.	80	120
capacità	litri	75	115	produzione oraria in continuo			
portata termica	kw	5.0	5.0	• (ΔT 25 °C) ¹	l/hr	153	153
potenza termica	kw	4.7	4.7	• (ΔT 25 °C) ¹	l/hr	85	85
rendimento di combustione		94%	94%	gas (metano g20 - 20 mbar)			
caratt. elettriche	230 v ~ 50 hz (IP 20)			• portata nominale	m3/h	0.53	0.53
potenza elettrica assorbita	w	26	26	• Ø iniettore	mm	2.00	2.00
tempo di riscaldamento				• pressione	mbar	11.0	11.0
• (ΔT 25 °C)	min	28	43	gpl (g30/31 28-30/37 mbar)			
• (ΔT 45 °C)	min	50	77	• portata nominale	kg/h	0.39	0.39
quantità d'acqua in un unico prelievo				• Ø iniettore	mm	1.15	1.15
• (ΔT 25 °C) ¹	l	150	231	n° iniettori	n°	1	1
• (ΔT 45 °C) ¹	l	85	130	pressione max acqua	bar	6	6
prelievo prima ora				peso a vuoto	kg	49	74
• (ΔT 25 °C) ¹	l	240	322	peso a pieno	kg	124	189
• (ΔT 25 °C) ¹	l	133	180	¹ temp. acqua fredda: 10°C	temp. di accumulo: 70°C		

prove effettuate in condizioni standard (15 °C 1013 mbar)

2.1 - NORME DI RIFERIMENTO

Il tecnico installatore deve essere abilitato all'installazione degli apparecchi per il riscaldamento secondo la legge n. 46 del 05/05/1990 ed a fine lavoro deve rilasciare al committente la DICHIARAZIONE DI CONFORMITA'.

L'installazione, la manutenzione e qualsiasi altro intervento devono essere effettuate nel rispetto delle norme vigenti e delle indicazioni fornite dal costruttore.

Un'errata installazione può causare danni a persone, animali e cose per i quali l'azienda costruttrice non è responsabile.

Fare inoltre riferimento ad eventuali disposizioni locali dei Vigili del Fuoco, dell'azienda del gas, del comune dove è installato l'apparecchio.

Più apparecchi nel medesimo locale per una portata termica complessiva maggiore a 35 kW, costituiscono centrale termica e sono soggetti alle disposizioni della circolare n° 68 VVFF.

2.2 - RACCOMANDAZIONI PER L'INSTALLAZIONE

L'installazione deve essere effettuata da personale qualificato ed abilitato secondo le normative vigenti, in grado di assicurare, oltre che la corretta messa in opera dell'impianto, le necessarie verifiche prima della messa in funzione ed il collaudo dell'impianto stesso.

Prestare particolare attenzione alla scelta dell'apparecchio in funzione delle esigenze di acqua calda sanitaria dell'impianto; a tal scopo consultare i valori di produzione oraria al paragrafo 1.9.

Per l'installazione vanno rigorosamente rispettate le disposizioni al paragrafo 2.1

Durante l'installazione o nel caso di interventi di manutenzione, osservare attentamente le istruzioni contenute nel presente manuale. Le modifiche dei collegamenti di ogni genere ed il mancato rispetto delle presenti istruzioni provocano l'immediato decadimento della garanzia.

Prima di ogni operazione di installazione, manutenzione o riparazione, togliere l'alimentazione elettrica.

Utilizzare per lo scarico dei fumi e l'aspirazione aria solo i kit di scarico originali (da acquistare separatamente a seconda del tipo di scarico che si vuole realizzare) forniti dal costruttore.

2.3 - POSIZIONAMENTO DELL'APPARECCHIO

Trattandosi di apparecchio di tipo C, il presente apparecchio può essere installato in qualunque tipo di locale, senza alcuna limitazione sulle condizioni di aerazione ed al volume del locale.

Il foro per il passaggio attraverso il muro del tubo di scarico ed aspirazione aria non deve essere cementato, in modo da permettere di sfilarlo successivamente. A tale scopo si possono usare i rosoni copri-muro in dotazione con l'apparecchio.

L'apparecchio va installato appeso al muro. A tale scopo possono essere utilizzate le due staffe che sporgono nella parte posteriore dell'apparecchio, in alto.

Per evitare possibili infiltrazioni d'acqua durante i temporali, si consiglia una leggera pendenza verso il basso del tubo di scarico ed aspirazione aria (vedere FIG 20).

Lasciare sopra l'apparecchio uno spazio non inferiore a 20 cm per consentire eventuali interventi di manutenzione alla calotta di estrazione fumi e sotto l'apparecchio uno spazio non inferiore a 50 cm per

consentire eventuali interventi di manutenzione alla camera di combustione (vedere FIG 21).

L'ubicazione dell'apparecchio va scelta tenendo presente la lunghezza massima consentita per ogni tipo di scarico. Nel caso di scarico a parete, si devono osservare le seguenti distanze minime per i terminali di scarico :

DISTANZE DEL TERMINALE (vedere FIG 22)

A sotto finestra	mm	600
B sotto apertura di aerazione	mm	600
C sotto gronda	mm	300
D sotto balcone	mm	300
E da finestra adiacente	mm	400
F da apertura di aerazione adiacente	mm	600
G da tubazioni o scarichi	mm	300
H da un angolo	mm	300
I da una rientranza	mm	300
L dal suolo o ogni zona calpestio	mm	400
M fra 2 terminali verticali	mm	500
N fra 2 terminali orizzontali	mm	500
O da una superficie frontale prospiciente senza aperture o terminali entro un raggio di 3 m dallo sbocco fumi	mm	1500
P come sopra ma con aperture	mm	2500

2.4 - MONTAGGIO DELLA CALOTTA ESTRAZIONE FUMI

La parte superiore del mantello ha quattro fori di fissaggio per la calotta, che permettono installazioni orientate a 90° una dall'altra.

Qualora fosse necessario una posizione intermedia procedere come segue :

1. posizionare la calotta sul generatore d'acqua calda, con lo scarico fumi e l'aspirazione aria nella direzione desiderata (vedere FIG 23).
2. forare il mantello superiore con una punta \varnothing 4 mm, in corrispondenza delle 4 staffe di fissaggio della calotta
3. avvitare senza stringere le viti per il fissaggio alla calotta.
4. inserire la guarnizione di tenuta fra la calotta ed il mantello, esercitando una leggera pressione sul fianco della stessa se necessario (vedere FIG 24).
5. serrare con moderata forza le viti.

2.5 - COLLEGAMENTI IDRAULICI

L'apparecchio durerà più a lungo se saranno rispettati, come previsto dal D. Lgs. 2 febbraio 2001, n. 31 (attuazione della direttiva 98/83/CE relativa alla qualità delle acque destinate al consumo umano), i seguenti parametri:

- durezza totale: compresa tra i 15 ed i 50 °F (in particolare per le acque sottoposte a trattamento di addolcimento o di dissalazione)
- cloruri: max 200 mg/l
- PH: compreso tra 6,5 e 9,5
- conducibilità: max 2500 μ S/cm

In presenza di acque con parametri non conformi a quanto sopra riportato deve essere posta particolare cura nella manutenzione periodica del serbatoio, in particolare deve essere obbligatoriamente sostituito l'anodo di magnesio, posto a protezione del serbatoio, almeno una volta all'anno.

In presenza di acqua con durezza superiore a 50°F è consigliabile installare un addolcitore .

CONNESSIONI IDRAULICHE (vedere FIG 25).

- ingresso acqua fredda3/4 ”
- uscita acqua calda1/2”

A (ingresso acqua fredda) collegare :

1. rubinetto di arresto (**consigliato**)
2. filtro per eliminare eventuali impurità, quali: sabbia, ghiaia, fango, ecc. (**facoltativo**)
3. riduttore di pressione per l'acqua, se la pressione è troppo alta (**consigliato**)
4. gruppo di sicurezza boiler EN 1487 fornito con l'apparecchio (**obbligatorio**)
5. vaso d'espansione adatto per usi alimentari, con capacità non inferiore al 5% della capacità dell'apparecchio (**obbligatorio**)
6. rubinetto di scarico (**consigliato**)

B (uscita acqua calda) collegare:

7. rubinetto (**consigliato**)

2.6 - COLLEGAMENTI CIRCUITO GAS E REGOLAZIONE

Collegare la linea di alimentazione gas all'attacco filettato presente sul generatore per mezzo di un raccordo rigido smontabile.

- connessione gas3/8”

Si raccomanda di montare lungo la tubazione, in prossimità del generatore ed in posizione facilmente accessibile, un rubinetto d'intercettazione gas manuale. Verificare la tenuta della tubazione gas ed assicurarsi che essa sia stata eseguita in conformità con le normative vigenti sugli impianti a gas.

IMPIANTI ALIMENTATI A GPL : la pressione della fase gassosa deve essere ridotta. Questa operazione si ottiene utilizzando :

- a) un regolatore di I° stadio : provvede a ridurre la pressione del gas dal valore presente all'interno del serbatoio ad un valore di circa 1,5 bar.
- b) un regolatore di II° stadio che provvede all'ulteriore riduzione della pressione del gas dal valore di 1,5 bar al valore di 30 mbar

REGOLAZIONE GAS

L'apparecchio è già tarato in fabbrica per la pressione del gas di alimentazione per cui è stato predisposto (riportato nella etichetta matricola e sull'imballo).

gas G20 (gas H o metano)

- pressione in ingresso: mbar 20
- regolazione di pressione: inserita
- pressione all'iniettore : mbar 11,5
- N° e Ø iniettori : 1 x Ø 2.00

gas G30/31 (GPL o butano/propano)

- pressione in ingresso: 28-30/37 mbar
- regolazione di pressione: esclusa
- N° e Ø iniettori : 1 x Ø 2.00

2.7 - VARIAZIONE DEL TIPO DI GAS

Per modificare il tipo di alimentazione gas è necessario usare esclusivamente l'apposito kit di trasformazione fornito dal costruttore. La trasformazione del tipo di alimentazione a gas deve essere eseguita solo da personale qualificato.

codice	descrizione
AKGPLC	da metano G20 a GPL G30/31
AKMETC	da GPL G30/31 a metano G20

Passaggio da gas metano a gas GPL (vedere FIG 26)

1. Controllare che il diametro dell'iniettore contenuto nel kit di trasformazione sia quello corrispondente per il gas GPL (vedi tabella nel paragrafo 2.6)
2. Chiudere il rubinetto di intercettazione gas e togliere l'alimentazione elettrica
3. Svitare il portainiettore **C** con una chiave esagonale adeguata
4. Svitare l'iniettore **D** e sostituirlo con quello contenuto nel kit. Serrare a fondo per garantire la tenuta gas
5. Svitare sulla valvola il tappo **A** e avvitare a fondo la vite di regolazione posta sotto di esso
6. Mettere in funzione il generatore e verificare che la pressione al bruciatore sia circa 28 mbar (utilizzare la presa di pressione **B** all'uscita della valvola, dopo avere svitato di qualche giro la vite interna)
7. Riavvitare il tappo **A**
8. Attaccare l'etichetta contenuta nel kit sull'apparecchio (sopra quella già presente) per segnalare che è stato regolato per gas GPL G30/31
9. **Verificare con apposito spray la tenuta gas sulle filettature/giunzioni e sulla presa di pressione**

IMPORTANTE

Per il funzionamento a gas GPL è indispensabile seguire le indicazioni del paragrafo 2.6 (IMPIANTI ALIMENTATI A GPL)

Passaggio da gas GPL a gas metano (vedere FIG 26)

1. Controllare che il diametro dell'iniettore contenuto nel kit di trasformazione sia quello corrispondente per il gas metano (vedi tabella nel paragrafo 2.6)
2. Chiudere il rubinetto di intercettazione gas e togliere l'alimentazione elettrica
3. Svitare il portainiettore **C** con una chiave esagonale adeguata
4. Svitare l'iniettore **D** e sostituirlo con quello contenuto nel kit. Serrare a fondo per garantire la tenuta gas
5. Svitare sulla valvola il tappo **A** e, agendo sulla vite di regolazione posta sotto il tappo stesso, regolare la pressione all'iniettore fino al valore corrispondente per il gas metano (vedi tabella nel paragrafo 2.5). Il valore della pressione all'iniettore è rilevabile utilizzando la presa di pressione **B** all'uscita della valvola, dopo avere svitato di qualche giro la vite interna
6. Mettere in funzione il generatore e verificare che la pressione all'iniettore sia quella corrispondente per il gas metano (vedi tabella nel paragrafo 2.6)
7. Riavvitare sulla valvola il tappo **A**
8. Attaccare l'etichetta contenuta nel kit sull'apparecchio (sopra quella già presente) per segnalare che è stato regolato per gas metano
9. **Verificare con apposito spray la tenuta gas sulle filettature/giunzioni e sulla presa di pressione**

2.8 - COLLEGAMENTI ELETTRICI

L'apparecchio va collegato elettricamente ad una rete di alimentazione a 230 V, monofase, più una efficace messa a terra.

Montare in prossimità dell'apparecchio un interruttore ad azione bipolare per l'eventuale arresto generale dell'apparecchio.

Collegare il cavo di alimentazione dell'apparecchio avendo cura di rispettare le norme elettriche del paese nel quale l'apparecchio viene installato. In caso di sostituzione del cavo elettrico di alimentazione utilizzare

esclusivamente un cavo con le medesime caratteristiche (cavo H05 VV-F - 3x0,75).

caratt. elettriche 230 v ~ 50 hz (IP 20)

potenza elettrica assorbita w 26

IMPORTANTE : il costruttore non può essere considerato responsabile, per eventuali danni causati dalla mancanza di messa a terra dell'impianto.

2.9 - COLLEGAMENTO DI PIU' APPARECCHI

Quando si devono collegare più apparecchi è importante prevedere che possano funzionare singolarmente, tutti insieme o solo alcuni.

Ciò è possibile grazie all'inserzione di saracinesche nel circuito idraulico, la cui chiusura o apertura permette di decidere il numero di apparecchi che si intende utilizzare a secondo delle necessità (per esempio : basse e alte stagioni, periodi di punta, riparazione di un apparecchio, ecc..). A titolo di esempio, è suggerito il tipo di configurazione in figura **FIG 27**

IMPORTANTE: in ogni installazione di 2 o più apparecchi in serie o in parallelo ogni apparecchio deve essere provvisto di propri condotti di aspirazione e scarico

2.10 - MESSA IN FUNZIONE

Prima di accendere l'apparecchio accertarsi che:

- l'apparecchio sia predisposto per funzionare con il gas disponibile
- siano state rispettate le disposizioni e le norme vigenti sulla installazione di questi apparecchi, soprattutto riguardo al corretto collegamento del condotto di evacuazione dei prodotti della combustione e della tubazione di alimentazione gas
- che l'alimentazione elettrica sia collegata, tenendo conto della polarità della stessa (fase e neutro) e che sia stato eseguito il collegamento ad una presa di terra conforme alle disposizioni vigenti
- che i rubinetti d'intercettazione gas sul contatore ed in prossimità del generatore siano aperti
- che lo scaldabagno sia pieno d'acqua

2.11 - EVENTUALI DIFETTI DI FUNZIONAMENTO

L'apparecchiatura di controllo va in blocco senza comandare l'accensione.

- Il circuito di rivelazione fiamma dell'apparecchiatura di controllo è guasto e l'autoverifica di controllo non consente il proseguimento del ciclo
- L'elettrodo di rivelazione fiamma ha una dispersione a massa

Al termine della fase di preventilazione, l'elettrodo di accensione non dà scintilla e l'apparecchiatura di controllo va in blocco.

- Il trasformatore d'accensione è guasto
- Il collegamento dell'elettrodo di accensione alla morsettiere dell'apparecchiatura è interrotto

Al termine della fase di preventilazione l'elettrodo di accensione dà scintilla, ma la fiamma non si forma e l'apparecchiatura va in blocco.

- Manca l'alimentazione gas o è presente aria all'interno della tubazione
- La valvola gas non apre perché sono guaste le bobine o il loro collegamento elettrico è interrotto

- Solo per i Mod. 80-120: è intervenuto il termostato limitatore di sicurezza acqua

Al termine della fase di preventilazione l'elettrodo di accensione dà scintilla, la fiamma si forma, ma l'apparecchiatura va in blocco.

- La fiamma non si stabilizza correttamente per mancanza di pressione gas
- L'elettrodo di rivelazione non è correttamente posizionato e non è a contatto con la fiamma
- Il collegamento elettrico dell'elettrodo di rivelazione è interrotto.

L'apparecchiatura va in blocco durante il funzionamento normale.

- L'alimentazione gas è stata interrotta, anche se momentaneamente: l'apparecchiatura, non rilevando presenza di fiamma, è andata in blocco
- Si è verificato, durante un ciclo di funzionamento intermittente, uno dei casi del punto precedente.

Il generatore funziona per brevi periodi intermittenti, anche se il termostato funziona correttamente ed è in posizione di richiesta di calore.

- Il termostato di regolazione è difettoso e non rivela correttamente la temperatura dell'acqua
- Il pressostato arresta il bruciatore perché la portata del ventilatore non è corretta, a causa di un'ostruzione dei condotti o di un'eccessiva lunghezza degli stessi.

L'apparecchiatura di controllo non è in blocco ma il ciclo rimane in preventilazione.

- Il pressostato differenziale non dà consenso al proseguimento del ciclo perché i condotti di evacuazione fumi o presa d'aria sono ostruiti
- Il pressostato non dà consenso al proseguimento del ciclo perché il ventilatore non funziona e non esercita sufficiente pressione
- Il pressostato differenziale non dà consenso perché è guasto o il suo collegamento elettrico è interrotto
- Il pressostato differenziale non dà consenso perché il tubetto di presa di pressione è ostruito o il tubo di silicone è staccato o rotto.

L'apparecchiatura di controllo non è in blocco ma il ciclo non parte.

- Durante la verifica iniziale da parte dell'apparecchiatura i contatti del pressostato sono stati trovati in posizione di chiuso (perché incollati o per effetto di errata taratura del pressostato stesso) e di conseguenza non viene dato il consenso al proseguimento del ciclo
- Controllare se è saltato il fusibile del circuito stampato

IMPORTANTE

Ai fini della sicurezza e della garanzia si raccomanda di utilizzare per le sostituzioni componenti originali e di rivolgersi ai Centri Assistenza autorizzati.

3.1 - RACCOMANDAZIONI PER L'UTENTE

- Conservare con cura questo **libretto** per ogni ulteriore consultazione. Il libretto va tenuto nei pressi dell'apparecchio.
- Per la verifica gratuita della corretta installazione dell'apparecchio, l'utente finale può contattare direttamente uno dei centri assistenza autorizzati più vicini.
- Tutte le operazioni descritte nella parte riservata all'installazione e manutenzione dovranno essere eseguite da **personale qualificato** ed abilitato secondo le normative vigenti. Una errata installazione, a causa di inosservanza delle istruzioni date dal costruttore, può provocare danni a persone, animali o cose, per i quali il costruttore declina ogni responsabilità.
- L'apparecchio è stato costruito per la produzione di acqua calda : qualsiasi altro tipo di utilizzo è da ritenere **non idoneo** e pericoloso.
- L'apparecchio non va installato in **ambienti umidi**, va preservato da spruzzi, getti d'acqua o altri liquidi, per evitare anomalie alle apparecchiature elettriche e termiche.
- L'installazione deve essere effettuata da personale professionalmente qualificato responsabile del rispetto delle **norme di sicurezza** vigenti.
- Le parti dell'**imballo** (sacchetti in plastica, polistirolo, legni, graffe, ecc.) non devono essere lasciati alla portata dei bambini in quanto potenziali fonti di pericolo.
- Leggere attentamente le **istruzioni** ed avvertenze contenute nel presente libretto in quanto forniscono importanti indicazioni riguardanti la sicurezza, l'uso e la manutenzione.
- Nel caso l'apparecchio dovesse essere venduto o trasferito ad **altro proprietario**, assicurarsi che il presente libretto accompagni lo stesso, in modo da poter essere consultato dal nuovo proprietario e/o dall'installatore.
- **Non appoggiare** alcun tipo di oggetto sull'apparecchio.
- Per ottenere il miglior risultato e il riconoscimento della garanzia vi raccomandiamo di seguire attentamente le istruzioni d'uso di seguito riportate, di far controllare periodicamente l'apparecchio da personale qualificato e di utilizzare solo parti di ricambio e kit originali, forniti dal costruttore.
- E' assolutamente **vietato manomettere** qualsiasi dispositivo tarato e sigillato in fabbrica dal costruttore.

3.2 - ACCENSIONE DELL'APPARECCHIO (FIG 31)

- A. Premere l'interruttore sulla posizione "I"
- B. Portare l'indice del termostato di regolazione sul valore di temperatura dell'acqua desiderata
- C. Verificare che il pulsante luminoso rosso di blocco sia spento. Se invece è acceso significa che l'apparecchiatura di controllo si trova in stato di "blocco". In questo caso premere a fondo il pulsante stesso per sbloccare l'apparecchiatura di controllo. La spia luminosa del pulsante si spegne

Da questo momento inizia il ciclo di accensione del generatore. La depressione esercitata dal funzionamento del ventilatore di estrazione fumi (in condizioni di corretto stato del circuito di combustione) fa chiudere i contatti del pressostato differenziale, e la

centralina dà inizio alla fase di preventilazione nella camera di combustione (durata della preventilazione : 30 sec.). Al termine della fase di preventilazione vengono comandati contemporaneamente l'apertura della valvola gas e l'azione di scintilla dell'elettrodo per l'accensione del bruciatore.

Al momento dell'accensione del bruciatore la fiamma deve essere rilevata dall'apposita sonda a ionizzazione entro il tempo di sicurezza (10 sec), altrimenti l'apparecchiatura di controllo va in stato di blocco. Ciò è segnalato dall'accensione della spia luminosa rossa del pulsante. Questo può succedere facilmente in un impianto nuovo, dove può essere ancora presente aria nella tubazione del gas. In tal caso attendere circa un minuto, sbloccare l'apparecchiatura premendo il pulsante luminoso e ricomincerà un nuovo ciclo. Ripetere l'operazione fino a quando l'aria residua non sarà spurgata e l'accensione è regolare.

IMPORTANTE

Ad esclusione del precedente caso, l'accensione della spia di segnalazione del pulsante luminoso rosso di blocco indica generalmente un guasto od un difetto di funzionamento. Consigliamo in tal caso di rivolgersi ad un Centro Assistenza autorizzato.

Dopo l'accensione del bruciatore, segnalata dall'accensione della spia luminosa verde, inizia la fase di riscaldamento dell'acqua. Il bruciatore funzionerà fino al raggiungimento della temperatura dell'acqua impostata sul termostato di regolazione.

L'accensione della spia luminosa rossa può avvenire anche nel caso sia intervenuto il termostato limitatore di sicurezza, cioè sia avvenuto un surriscaldamento dell'acqua contenuta nel boiler, causato dal mancato funzionamento del termostato di regolazione. In tal caso è indispensabile rivolgersi ad un Centro Assistenza autorizzato.

3.3 - SPEGNIMENTO

Per spegnere il generatore per un breve periodo :

- ruotare la manopola del termostato di regolazione sul valore minimo e premere l'interruttore in posizione "0".

Per spegnere il generatore per un lungo periodo :

- ruotare la manopola del termostato sul valore minimo
- premere l'interruttore in posizione "0"
- togliere l'alimentazione elettrica all'apparecchio dall'interruttore generale
- chiudere il rubinetto d'intercettazione gas.
- nel caso si preveda di lasciare l'apparecchio inutilizzato per un lungo periodo in un ambiente non riscaldato e con possibilità di gelo, è consigliabile svuotarlo completamente.

3.4 - MANUTENZIONE

Per assicurarsi la sicurezza dell'apparecchio e prolungarne la vita si consiglia di farlo controllare dal centro di assistenza autorizzato **almeno una volta l'anno**, il quale eseguirà le seguenti operazioni:

- sostituzione dell'anodo al magnesio
- ispezione interna del boiler, tramite l'apposita flangia di ispezione, ed eventuale pulizia del calcio depositatosi sul fondo
- verifica della tenuta della tubazione gas

3.5 - CONVALIDA DELLA GARANZIA

La garanzia decorre data di acquisto comprovata da un documento valido agli effetti fiscali (scontrino o ricevuta fiscale), ritenuto indispensabile per poter esercitare il diritto alla garanzia.

Per ogni ulteriore dettaglio riguardo i termini della garanzia, vedere il certificato di garanzia in dotazione con l'apparecchio stesso.

Il certificato di garanzia va conservato unitamente al documento di acquisto (scontrino o ricevuta fiscale) e deve essere esibito al personale del Centro Assistenza autorizzato in caso di intervento in garanzia. Il possesso del solo apparecchio non dà diritto alla garanzia.

IMPORTANTE

E' assolutamente vietato manomettere qualsiasi dispositivo tarato e sigillato in fabbrica dal costruttore.

3.6 - DOMANDE FREQUENTI

1. **Si può usare un depuratore (addolcitore, decalcificatore, ecc.)?** L'uso del depuratore riduce l'effetto protettivo dell'anodo di magnesio e di conseguenza la durata di vita del boiler. Il costruttore consiglia di non addolcire l'acqua ad una durezza in °F inferiore a 5
2. **Che cosa è un anodo ed a cosa serve?** Un anodo al magnesio protegge l'apparecchio dalla corrosione dovuta alle correnti elettriche presenti nell'acqua. L'anodo, consumandosi, evita che queste correnti elettriche consumino, scaricandosi al serbatoio, il materiale di cui è composto l'interno del serbatoio (lo smalto), garantendo una più lunga durata del serbatoio stesso. Al fine di prolungare la durata di quest'ultimo, l'anodo è da sostituire ogni anno.
3. **All'interno del boiler si sentono dei colpi: cosa sono?** Una formazione eccessiva di calcare (calcio) all'interno del serbatoio può causare alcuni colpi udibili all'esterno del boiler stesso. La quantità di calcare che si forma all'interno del serbatoio può dipendere da diversi fattori : in primo luogo la qualità dell'acqua distribuita in rete, che può avere valori di durezza molto elevati. Inoltre una temperatura elevata di stoccaggio dell'acqua calda (la temperatura impostata sul termostato di regolazione) accelera la formazione di calcare. Poiché la formazione di calcare è un fenomeno inevitabile, si consiglia una adeguata manutenzione facendo controllare e pulire l'interno del serbatoio almeno una volta all'anno da un centro di assistenza autorizzato, per mezzo dell'apposita flangia posta sul serbatoio stesso.



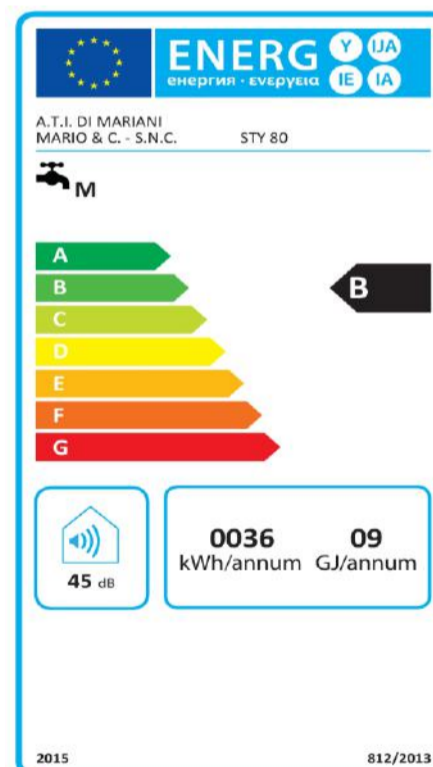
apparecchi
termo
idraulici

**Scheda tecnica prodotto
per il consumo energetico**

I seguenti dati corrispondono ai requisiti dei regolamenti UE 812/2013 e 814/2013 a integrazione della direttiva 2010/30/UE.



Descrizione codice			SECURITY 80 STY080
Potenza termica nominale	Qn	kW	5,0
Portata termica utile	Pn	kW	4,7
Potenza termica minima	Qr	kW	N/A
Portata termica minima	Pr	kW	N/A
Capacità	V	l	75
Emissioni di ossidi di azoto	Nox	mg/kWh	100
Potenza elettrica totale		W	26
Classe di efficienza energetica acqua calda sanitaria			B
Profilo di carico acqua calda sanitaria			M
Impostazione della temperatura del termostato		°C	5 (max)
Consumo giornaliero di energia elettrica	Qelec	kWh	0,164
Consumo giornaliero combustibile	Qfuel	kWh	12,635
Controllo smart abilitato			N/A
Consumo annuo di energia elettrica	AEC	kWh	36
Consumo annuo combustibile	AFC	GJ	9
Efficienza energetica acqua calda sanitaria	η_{wh}	%	52
Livello di potenza sonora	LWA	dB	45
Acqua miscelata a 40 °C	V40	l	84



ATI DI MARIANI SRL

Via E. Mattei 461 - zona ind. 4 Torre del Moro - 47522 CESENA (FC) - Italia - Tel +39 0547 609711 Fax +39 0547 609724
www.atimariani.it - info@atimariani.it - Cod. Fiscale / P.IVA IT 00281090407



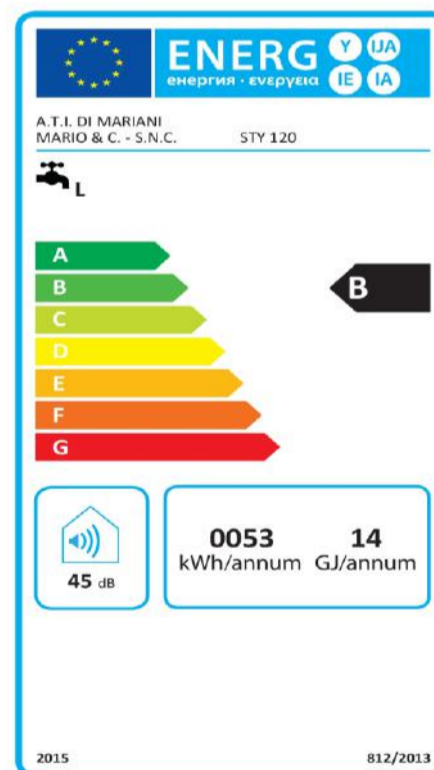
apparecchi
termo
idraulici

**Scheda tecnica prodotto
per il consumo energetico**

I seguenti dati corrispondono ai requisiti dei regolamenti UE 812/2013 e 814/2013 a integrazione della direttiva 2010/30/UE.



Descrizione codice			SECURITY 120 STY120
Potenza termica nominale	Qn	kW	5,0
Portata termica utile	Pn	kW	4,7
Potenza termica minima	Qr	kW	N/A
Portata termica minima	Pr	kW	N/A
Capacità	V	l	115
Emissioni di ossidi di azoto	Nox	mg/kWh	190
Potenza elettrica totale		W	26
Classe di efficienza energetica acqua calda sanitaria			B
Profilo di carico acqua calda sanitaria			L
Impostazione della temperatura del termostato		°C	5 (max)
Consumo giornaliero di energia elettrica	Qelec	kWh	0,097
Consumo giornaliero combustibile	Qfuel	kWh	20,287
Controllo smart abilitato			N/A
Consumo annuo di energia elettrica	AEC	kWh	53
Consumo annuo combustibile	AFC	GJ	14
Efficienza energetica acqua calda sanitaria	η_{wh}	%	63
Livello di potenza sonora	LWA	dB	45
Acqua miscelata a 40 °C	V40	l	174



ATI DI MARIANI SRL

Via E. Mattei 461 - zona ind. 4 Torre del Moro - 47522 CESENA (FC) - Italia - Tel +39 0547 609711 Fax +39 0547 609724
www.atimariani.it - info@atimariani.it - Cod. Fiscale / P.IVA IT 00281090407

CERTIFICATO DI ESAME CE DI TIPO

EC TYPE EXAMINATION CERTIFICATE

No. 51C04346/ED

VISTO L'ESITO DELLE VERIFICHE CONDOTTE IN CONFORMITÀ ALL'ALLEGATO II,
PUNTO 1, DELLA DIRETTIVA 2009/142/CE,
SI DICHIARA CHE I SEGUENTI PRODOTTI (MODELLO/TIPO):

*On the basis of our assessment carried out according to Annex II, section 1,
of the Directive 2009/142/EC we hereby certify that the following products (model/type):*

Scaldacqua ad accumulato

Storage water heater

Modelli Security 80; Security 120

Models Security 80; Security 120

(ulteriori informazioni sono riportate in allegato)
(for further information see annex)

FABBRICANTE:
Manufacturer:

A.T.I. di MARIANI MARIO & C. SNC
VIA E. MATTEI 461 Z.I. 4 TORRE DEL MORO
47522 CESENA FC

SODDISFANO LE DISPOSIZIONI DELLA SUDETTA DIRETTIVA.
Meet the requirements of the aforementioned Directive.

QUESTO CERTIFICATO DI ESAME CE DI TIPO È RILASCIATO DA IMQ QUALE
ORGANISMO NOTIFICATO PER LA DIRETTIVA 2009/142/CE.
IL NUMERO IDENTIFICATIVO DELL'IMQ QUALE ORGANISMO NOTIFICATO È: **0051**
*This EC Type Examination Certificate is issued by IMQ as Notified Body for the Directive 2009/142/EC.
Notified Body notified to European Commission under number: 0051*

2013-04-12

DATA/DATE


IMQ

VIA QUINTILIANO 43 - 20138 MILANO

IL PRESENTE CERTIFICATO ANNULLA E SOSTITUISCE IL PRECEDENTE DEL _____
This Certificate cancels and replaces the previous one of _____

Il presente certificato è soggetto alle condizioni previste dall'IMQ nel "Regolamento relativo al rilascio di Certificati di esame di tipo e all'utilizzo della Marcatura CE
su apparecchi a gas e dell'attestato per i relativi dispositivi di sicurezza, in base alla Direttiva 2009/142/CE".

This Certificate is subjected to the provisions laid down in the "Rules concerning the issuing of EC Type Examination Certificates and the use of CE marking on gas appliances and the certificate for gas fittings, following the provisions of the Directive 2009/142/EC".

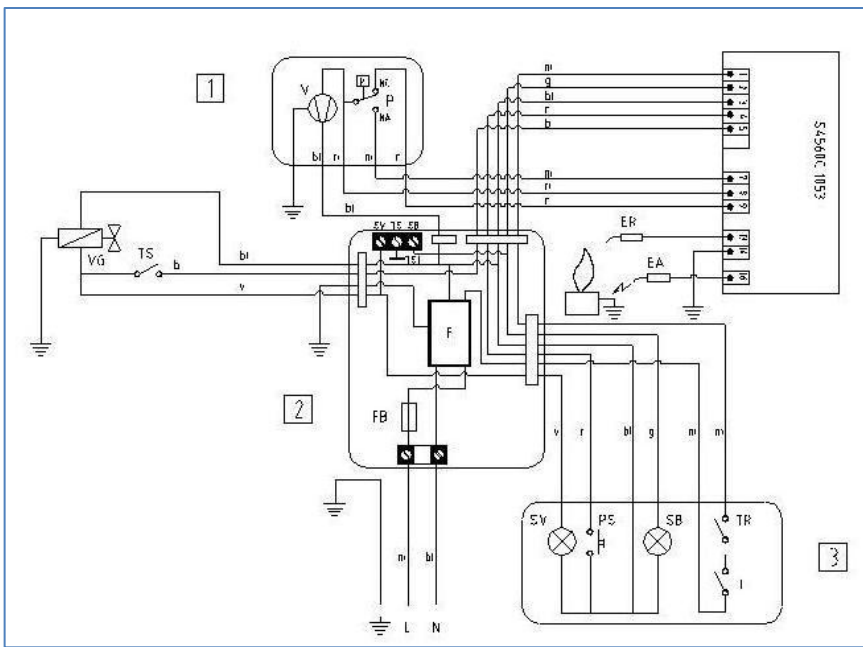


FIG 10

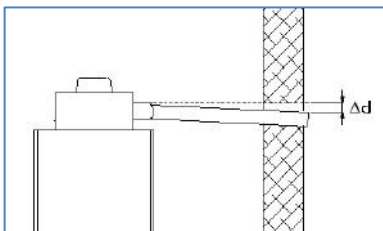


FIG 20

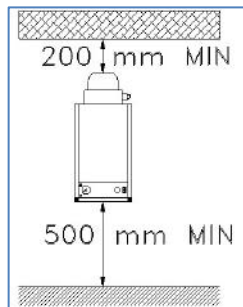


FIG 21

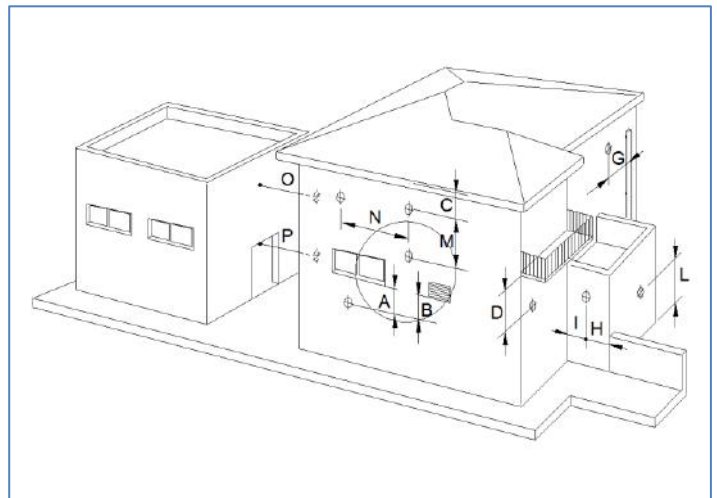


FIG 22

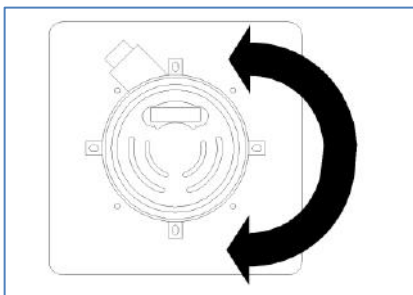


FIG 23

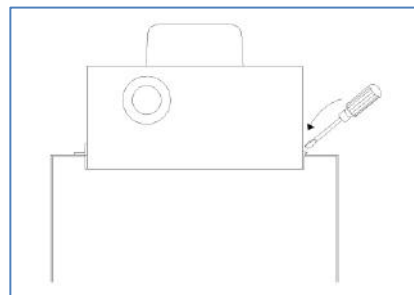


FIG 24

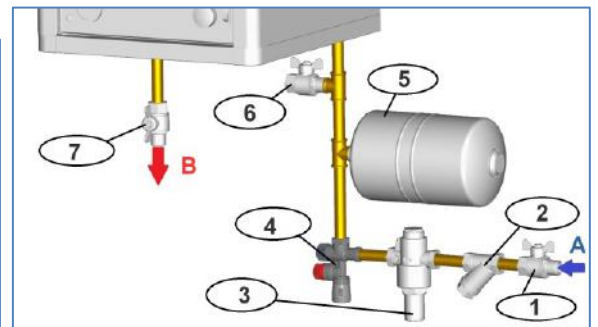


FIG 25

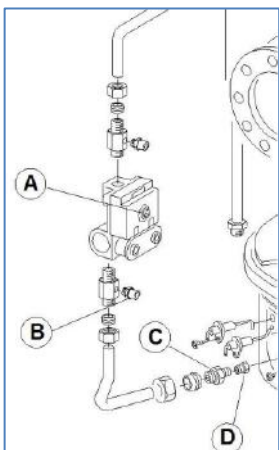


FIG 23

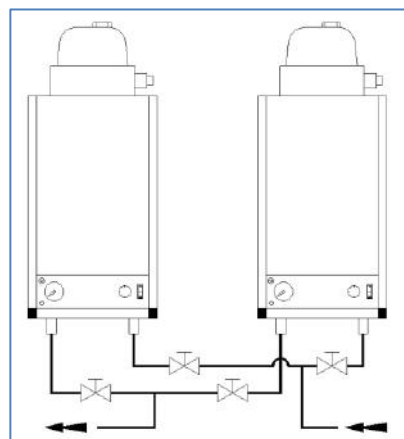


FIG 24

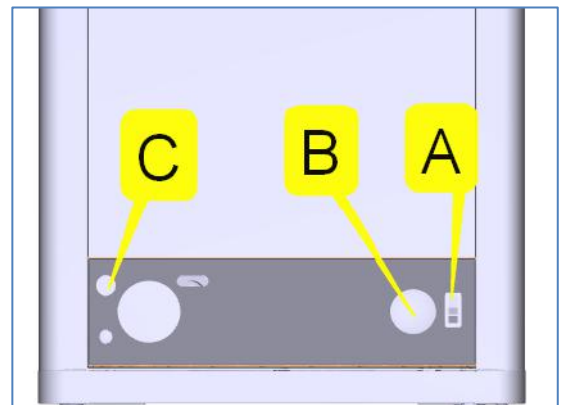


FIG 25

ATI DI MARIANI SRL

dichiara sotto la propria responsabilità
che il prodotto

**Generatore
di acqua calda
modello**

**SECURITY 80
SECURITY 120**

è conforme alle Direttive Europee:
2009/142/CE – Direttiva Apparecchi a Gas
2006/95/CE – Direttiva Bassa Tensione
2004/108/CE – Direttiva Compatibilità Elettromagnetica



ATI DI MARIANI SRL
Via E. Mattei, 461 - Zona Ind. n° 4 Torre del Moro
47522 Cesena (FC) - ITALIA
Tel. 0547 609711 Fax 0547 609724
www.atimariani.it
info@atimariani.it

Il costruttore non assume responsabilità per eventuali errori o inesattezze nel contenuto del presente libretto, e si riserva il diritto di apportare ai suoi prodotti, in qualunque momento e senza preavviso, modifiche ritenute opportune per migliorie tecniche o esigenze commerciali, nel costante perseguimento del miglioramento della qualità.