

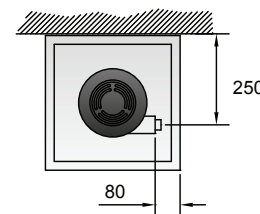
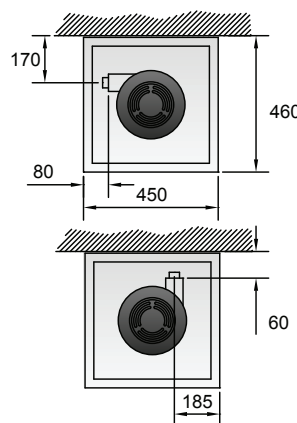
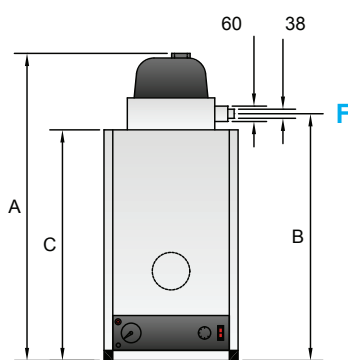
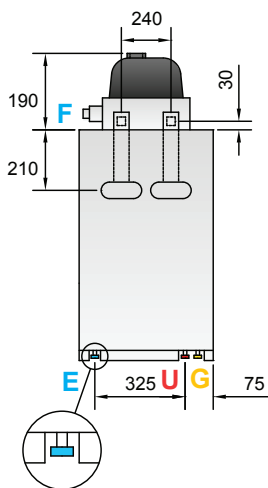


- camera di combustione stagna
- tiraggio forzato
- serbatoio vetroporcellanato internamente (protezione da corrosione con anodo di magnesio)
- accensione elettronica con rilevazione di fiamma a ionizzazione
- termostati di regolazione temperatura e sicurezza acqua
- bruciatore multigas (metano o GPL) in acciaio inox
- rendimento di combustione superiore al 90%
- installazione murale
- calotta fumi orientabile per una facile installazione in qualsiasi situazione
- possibilità di diverse configurazioni di scarico fumi (coassiale orizzontale o verticale, sdoppiato)

- room-sealed
- fan-assisted balanced flue
- glass-lined tank (with magnesium anode protection against corrosion)
- automatic ignition and flame detection
- thermostats control temperature and water safety
- multigas stainless steel burner (NG or LPG)
- combustion efficiency excess 90%
- wall hung installation
- adjustable flue hood for an easy flue installation
- possibility of different configurations of exhaust fumes (coaxial horizontal or vertical split)



| | | | STY.080 | STY.120 |
|--|--|--|---------------------------------|---------------------------------|
| portata termica | nominal input | kW | 5,0 | 5,0 |
| potenza termica | nominal output | kW | 4,7 | 4,7 |
| rendimento di combustione | combustion efficiency | % | 94% | 94% |
| capacità | storage capacity | lt | 75 | 115 |
| tempo di riscaldamento | recovery time | min ($\Delta T = 25^{\circ}C$) min ($\Delta T = 45^{\circ}C$) | 28 50 | 43 77 |
| quantità d'acqua in un unico prelievo (T accumulo $80^{\circ}C$ - T fredda $15^{\circ}C$) | single withdraw (T tank $80^{\circ}C$ - T cold $15^{\circ}C$) | lt ($40^{\circ}C$) lt ($60^{\circ}C$) | 195 108 | 299 166 |
| consumo gas | gas input rate | mc/h (G20 - metano) kg/h (G30/31 - GPL) | 0,53 0,39 | 0,53 0,39 |
| consumo per manutenzione 24h | standing heat loss 24h | W | 76 | 84 |
| caratteristiche elettriche | electrical supply and power | V - Hz - W | 220-240 V ~ 50 Hz (IP21) - 26 W | 220-240 V ~ 50 Hz (IP21) - 26 W |
| pressione max acqua | max. working head | bar | 6 | 6 |
| peso a vuoto | weight empty | kg | 49 | 74 |
| peso a pieno | filled weight | kg | 124 | 189 |
| dimensioni | dimensions | mm (LxPxH) | 450x460x1040 | 450x460x1400 |
| imballo | packaging | kg cm (LxPxH) | 53 54 x 54 x 110 | 78 54 x 54 x 147 |



- E 1/2" M entrata acqua fredda / cold water inlet
- U 1/2" M uscita acqua calda / hot water outlet
- G 3/8" ingresso gas / gas inlet
- F Ø 38/60 scarico fumi / flue outlet

| | STY.080 | STY.120 |
|---|---------|---------|
| A | 1040 | 1400 |
| B | 895 | 1255 |
| C | 850 | 1210 |