

...in casa anche un solo centimetro di spazio risparmiato può rappresentare una grande conquista.
Il nostro obiettivo: SPACE CLEARING

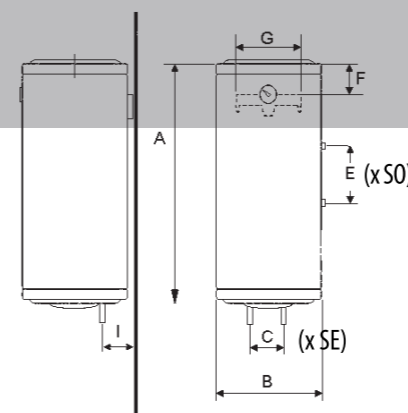
Gli Scaldabagni serie Slim sono la risposta "intelligente" ai vostri problemi di spazio dove serve acqua calda, con la garanzia della tecnologia di sempre.



scaldacqua elettrici Serie SLIM



Slim



modello	A	B	C/E	F	G	I
SLIM 20	mm 350	360	100	70	250	65
SLIM 30	mm 450	360	100	70	250	65
SLIM 45	mm 700	370	100	120	250	90
SLIM 60	mm 850	370	100	120	250	90

MODELLO	Profilo	Classe Energetica	dispersione termica 65°C (Kwh/24h)	Potenza W	Voltaggio V	Tempo di Risc. dt 50°C	Temp. Max esercizio C°	Pressione Max esercizio (bar)
SLIM 20 VERT	S	C	0,56	1200	230	64'	75	8
SLIM 30 VERT	S	C	0,69	1200	230	75'	75	8
SLIM 45 VERT	M	D	0,72	1200	230	110'	75	8
SLIM 45 ORIZ	M	D	0,79	1500	230	120'	75	8
SLIM 60 VERT	M	D	0,78	1200	230	150'	75	8
SLIM 60 ORIZ	M	D	0,86	1500	230	170'	75	8

modello	codice contabile	codice a barre	descrizione
			2 ANNI DI GARANZIA
SE20	SE0020C2V	8023945 110322	Serie Slim verticale Lt. 20 verticale elettrico
SE30	SE0030C2V	8023945 120321	Lt. 30 verticale elettrico
SE 45	SE0045C2V	8023945 140329	Lt. 45 Slim
SE 60	SE0060C2V	8023945 250325	Lt. 60 Slim
			5 ANNI DI GARANZIA
SE 20	SE0020C5V	8023945 110353	Lt. 20 verticale elettrico
SE 30	SE0030C5V	8023945 120352	Lt. 30 verticale elettrico
SE30 TR	SE0030C5V002	8023945 128358	Lt. 30 REGOL. ESTERNA
SE 45	SE0045C5V	8023945 140350	Lt. 45 Slim
SE 60	SE0060C5V	8023945 250356	Lt. 60 Slim
			2 ANNI DI GARANZIA
S0 45	SE0045C20	8023945 141326	Serie Slim orizzontale Lt. 45 Slim
S0 60	SE0060C20S	8023945 251322	Lt. 60 Slim
			5 ANNI DI GARANZIA
S0 45	SE0045C50	8023945 141357	Lt. 45 Slim
S0 60	SE0060C50S	8023945 251353	Lt. 60 Slim



componenti conformi agli standard ROHS



Flangia di ispezione



resistenza corazzata in rame



anodo di magnesio



termostato di sicurezza



isolamento poliuretano



valvola di sicurezza