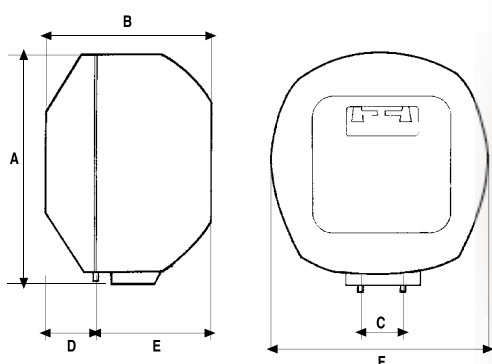


# B30



modello		A	B	C	D	E	F
B30	mm	535	325	100	120	205	460

SCOCCA IN PLASTICA

MODELLO	Profilo	Classe Energetica	dispersione termica 65°C (Kwh/24h)	Potenza W	Voltaggio V	Tempo di Risc. dt 50°C	Temp. Max esercizio C°	Pressione Max esercizio (bar)
B30	S	C	0,70	1500	230	75'	75	8

modello	codice contabile	codice a barre	descrizione
<b>2 ANNI DI GARANZIA</b>			
B30	SE0030E2V003	8023945 101221	Lt. 30 plastica REG. ESTERNA
<b>5 ANNI DI GARANZIA</b>			
B30	SE0030E5V003	8023945 101252	Lt. 30 plastica REG. ESTERNA



componenti conformi agli standard ROHS



resistenza corazzata in rame



anodo di magnesio



termostato di sicurezza



Flangia di ispezione



isolamento poliuretano



regolazione esterna della temperatura



lampada spia



valvola di sicurezza



kit di fissaggio