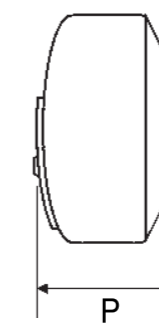
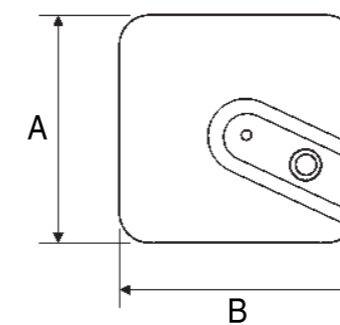
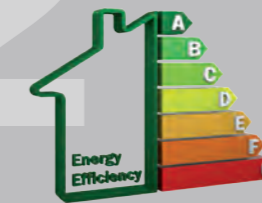


Q12



modello	A	B	P
Q12	mm 350	350	260

MODELLO	Profilo	Classe Energetica	dispersione termica 65°C (Kwh/24h)	Potenza W	Voltaggio V	Tempo di Risc. dt 50°C	Temp. Max esercizio C°	Pressione Max esercizio (bar)
Q12 classe A	XXS	A	0,38	1500	230	30'	55	8
Q12 SP	XXS	B	0,38	1500	230	30'	65	8
Q12 ST	XXS	B	0,38	1500	230	30'	65	8

modello	codice contabile	codice a barre	descrizione
2 ANNI DI GARANZIA			
Q12 SP	SE0012Q2P	8023945 081424	Lt. 12 sopralavello REG. ESTERNA
Q12 ST	SE0012Q2T	8023945 081523	Lt. 12 sottolavello REG. ESTERNA
5 ANNI DI GARANZIA			
Q12 SP A	SE0012Q5PA	8023945 204229	Lt. 12 sopralavello REG. ESTERNA ALTA EFF. ENERGETICA
Q12 SP	SE0012Q5P	8023945 081455	Lt. 12 sopralavello REG. ESTERNA
Q12 ST	SE0012Q5T	8023945 081554	Lt. 12 sottolavello REG. ESTERNA

alta efficienza energetica	componenti conformi agli standard ROHS	resistenza corazzata in rame	anodo di magnesio	termostato di sicurezza	isolamento poliuretano	regolazione esterna della temperatura	lampada spia	valvola di sicurezza	kit di fissaggio