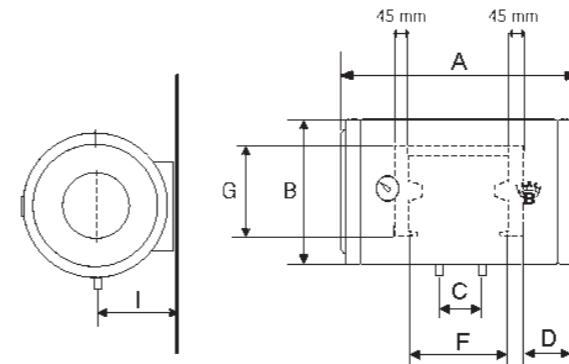
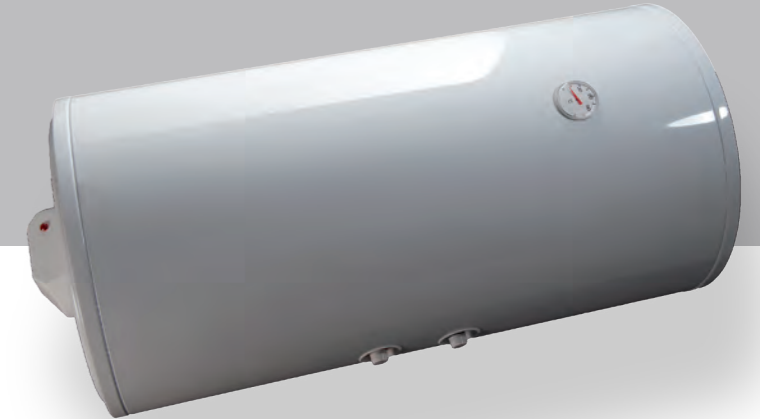


SO 50-80-100-120-150-200



Collegamento elettrico disponibile Dx o Sx,
da specificare al momento dell'ordine.



modello	A	B	C	D	F	G	I
SO 50	mm 510	460	100	155	125	350	240
SO 80	mm 700	460	100	145	330	350	240
SO 100	mm 805	460	100	145	435	350	240
SO 120	mm 1000	460	100	210	510	350	240
SO 150	mm 935	550	140	210	450	350	285
SO 200	mm 1105	550	140	190	640	350	285

MODELLO	Profilo	Classe Energetica	dispersione termica 65°C (Kwh/24h)	Potenza W	Voltaggio V	Tempo di Risc. dt 50°C	Temp. Max esercizio C°	Pressione Max esercizio (bar)
SO50	M	D	1,11	1500	230	170'	75	8
SO80	M	D	1,61	1500	230	260'	75	8
SO100	M	D	1,66	1500	230	245'	75	8
SO120	L	D	2,02	1500	230	315'	75	8
SO150	L	D	2,29	2000	230	416'	75	8
SO200	L	D	2,55	2000	230	499'	75	8

modello	codice contabile	codice a barre	descrizione
2 ANNI DI GARANZIA			
SO 50	SE0050C20	8023945 210329	Lt. 50 orizzontale elettrico
SO 80	SE0080C20	8023945 310326	Lt. 80 orizzontale elettrico
SO 100	SE0100C20	8023945 410224	Lt. 100 orizzontale elettrico
SO 120	SE0120C20	8023945 410125	Lt. 120 orizzontale elettrico
SO 150	SE0150C20	8023945 510122	Lt. 150 orizzontale elettrico
SO 200	SE0200C20	8023945 610129	Lt. 200 orizzontale elettrico
5 ANNI DI GARANZIA			
SO 50	SE0050C50	8023945 210350	Lt. 50 orizzontale elettrico
SO 80	SE0080C50	8023945 310357	Lt. 80 orizzontale elettrico
SO 100	SE0100C50	8023945 410354	Lt. 100 orizzontale elettrico
SO 120	SE0120C50	8023945 461145	Lt. 120 orizzontale elettrico
SO 150	SE0150C50	8023945 512157	Lt. 150 orizzontale elettrico
SO 200	SE0200C50	8023945 612154	Lt. 200 orizzontale elettrico

- componenti conformi agli standard ROHS
- resistenza corazzata in rame
- anodo di magnesio
- termostato di sicurezza
- isolamento poliuretano
- lampada spia
- valvola di sicurezza
- flangia di ispezione (solo sui modelli con 5 anni di Garanzia)