

ST



50 / 80 / 100 / 120 / 150 / 200 litri

Scaldabagno termoelettrico ad accumulo con serpentina

Verticale (attacchi serpentina dx oppure sx a scelta)

+ Perché sceglierlo:

– Nasce per essere abbinato al sistema di riscaldamento centralizzato della casa, così da beneficiare dello scambio di calore indiretto, ed abbattere i consumi energetici.

– Ha una resistenza classica a sostegno del calore rilasciato dalla serpentina interna, per portare l'acqua alla temperatura desiderata.

* riferita a funzionamento esclusivamente elettrico, senza energia termica

DATI TECNICI

	ST50	ST80	ST100	ST120	ST150	ST200
Dispersione termica 50° (KWh/24h)	0,98	1,32	1,51	1,84	2,09	2,41
Potenza (W)	1200	1200	1500	1500	2000	2000
Voltaggio (V)	230	230	230	230	230	230
Tempo di riscaldamento (Δt 50°)	145'	232'	245'	280'	310'	372'
Temperatura Massima Esercizio (C°)	65	65	65	65	65	65
Pressione Massima Esercizio (bar)	8	8	8	8	8	8
Protezione Umidità	IPX4	IPX4	IPX4	IPX4	IPX4	IPX4
Classe Isolamento	I	I	I	I	I	I
Profilo	M	M	M	L	XL	XL
Classe Energetica*	C	C	C	C	C	C

RENDIMENTO Serpentina / scambiatore di calore

CAR. 80% POTENZA MAX

S mq	0,197	0,258	0,258	0,258	0,296	0,296
Portata mc/h	0,46	0,6	0,6	0,6	0,68	0,68
Kw eff. Δt 35° C	6,5	8,5	8,5	8,5	9,8	9,8
Perd. Carico Mbar	17	30	30	30	38	38
Attacchi scambiatore	1/2" FEMMINA	1/2" FEMMINA	1/2" FEMMINA	1/2" FEMMINA	1/2" FEMMINA	1/2" FEMMINA



PRODOTTO DOTATO DI SERPENTINA INTERNA PER SFRUTTARE LO SCAMBIO DI CALORE DEL SISTEMA DI RISCALDAMENTO



SMALTATURA VETROPORCELLANATA INTERNA



ASSENZA DI CLOROFLUOROCARBURI (NO CFC); SCHIUMA POLIURETANICA PER L'ISOLAMENTO TERMICO ECOLOGICA"



PRODOTTO CON **PROTEZIONE IPX4**



RESISTENZA CORAZZATA IN RAME



TERMOSTATO DI SICUREZZA



LAMPADA DI SEGNALAZIONE



COMPONENTI ROHS



ANODO DI MAGNESIO



ISOLAMENTO POLIURETANO CFC FREE

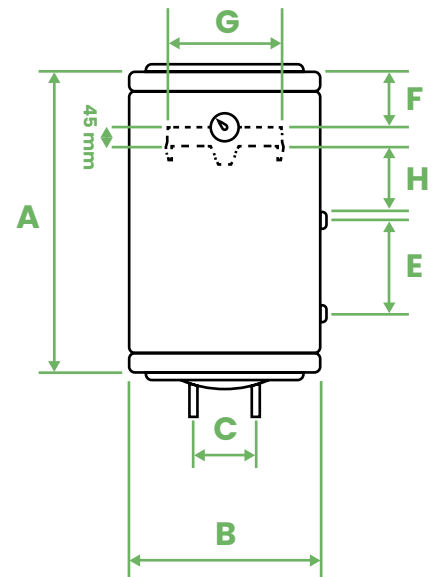
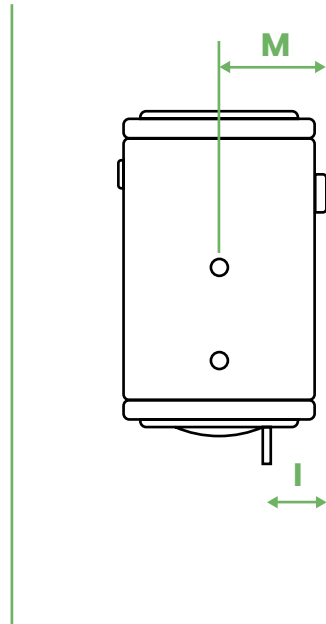
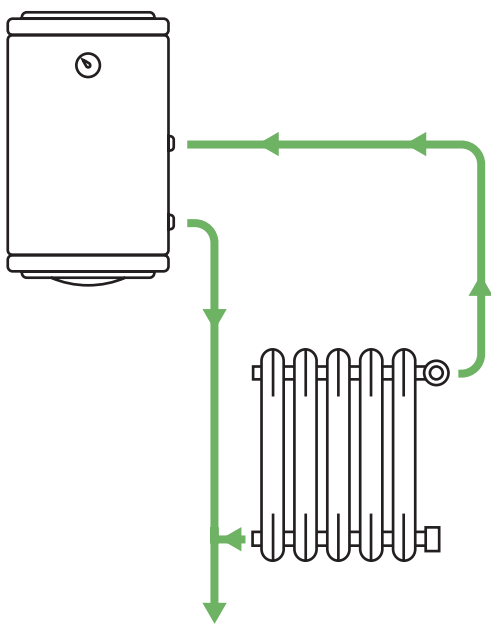


FLANGIA DI ISPEZIONE



ERP 2017

DIMENSIONI



	A	B	C	E	F	G	H	I	M
ST 50	510 mm	460 mm	100 mm	175 mm	130 mm	350 mm	20 mm	130 mm	240 mm
ST 80	700 mm	460 mm	100 mm	265 mm	130 mm	350 mm	40 mm	130 mm	240 mm
ST 100	805 mm	460 mm	100 mm	265 mm	130 mm	350 mm	180 mm	130 mm	240 mm
ST 120	1000 mm	460 mm	100 mm	265 mm	130 mm	350 mm	340 mm	130 mm	240 mm
ST 150	935 mm	550 mm	100 mm	350 mm	180 mm	350 mm	140 mm	130 mm	285 mm
ST 200	1105 mm	550 mm	100 mm	350 mm	180 mm	350 mm	280 mm	130 mm	285 mm