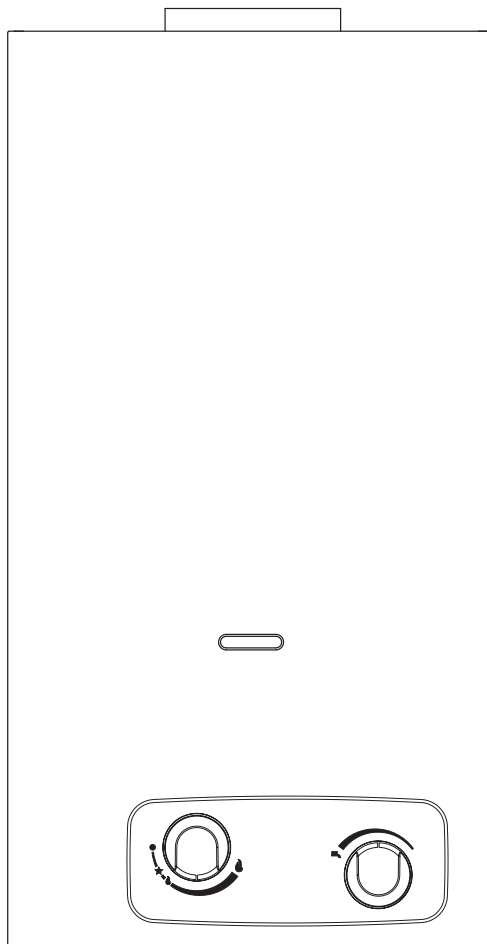


SCALDABAGNO  
ISTANTANEO A  
GAS AD  
ACCENSIONE  
PIEZOELETTRICA



## Fonte 11-14 AP

MANUALE PER L'INSTALLAZIONE  
L'USO E LA MANUTENZIONE

 **Beretta**  
Il clima di casa

## AVVERTENZA

Questo libretto contiene dati ed informazioni destinati sia all'utente che all'installatore.

Nello specifico l'utente deve porre attenzione ai capitoli: Avvertenze generali e sicurezze, Dispositivo fumi, Messa in funzione.

In alcune parti del manuale sono utilizzati i simboli:



**ATTENZIONE** = per azioni che richiedono particolare cautela ed adeguata preparazione



**VIETATO** = per azioni che NON DEVONO essere assolutamente eseguite

## INDICE

### AVVERTENZE GENERALI E SICUREZZE

### CONSIGLI UTILI

#### 1 CARATTERISTICHE TECNICHE

1. a Dati Tecnici

#### 2 INSTALLAZIONE

2. a Normative  
2. b Fissaggio a parete  
2. c Ventilazione dei locali  
2. d Collegamento gas  
2. e Collegamento acqua  
2. f Evacuazione dei prodotti della combustione  
2. g Trasformazione gas

#### 3 MESSA IN FUNZIONE

3. a Funzionamento  
3. b Uso dell'apparecchio

#### 4 MANUTENZIONE

4. a Per togliere il mantello  
4. b Anomalie: Cause e rimedi

pag. 2

pag. 2

pag. 3

pag. 3

pag. 4

pag. 4

pag. 4

pag. 4

pag. 4

pag. 4

pag. 5

pag. 5

pag. 6

pag. 7

pag. 7

pag. 7

pag. 7

pag. 7

## AVVERTENZE GENERALI E SICUREZZE

Il manuale d'istruzioni costituisce parte integrante del prodotto e di conseguenza deve essere conservato con cura e accompagnare sempre l'apparecchio; in caso di smarrimento o danneggiamento, ne richiedi un'altra copia al Centro di Assistenza Tecnica.

⚠ L'installazione dell'apparecchio e qualsiasi altro intervento di assistenza e di manutenzione devono essere eseguiti da personale qualificato secondo le indicazioni del D.M.37/08 ed in conformità alle norme UNI-CIG 7129 e 7131 e successivi aggiornamenti.

⚠ Per l'installazione si consiglia di rivolgersi a personale specializzato.

⚠ L'apparecchio dovrà essere destinato all'uso previsto dal costruttore. È esclusa qualsiasi responsabilità contrattuale ed extracontrattuale per danni causati a persone, animali o cose, da errori di installazione, di regolazione e di manutenzione o usi impropri.

⚠ I dispositivi di sicurezza o di regolazione automatica degli apparecchi non devono, durante tutta la vita dell'impianto, essere modificati se non dal costruttore.

⚠ Quest'apparecchio serve a produrre acqua calda, deve quindi essere allacciato ad una rete di distribuzione d'acqua calda sanitaria, compatibilmente alle sue prestazioni ed alla sua potenza.

⚠ In caso di fuoriuscite d'acqua, chiudere l'alimentazione idrica ed avvisare con sollecitudine personale qualificato del Centro di Assistenza Tecnica.

⚠ In caso di assenza prolungata chiudere l'alimentazione del gas. Nel caso in cui si preveda rischio di gelo, svuotare la caldaia dall'acqua ivi contenuta.

⚠ In caso di guasto e/o di cattivo funzionamento dell'apparecchio, disattivarlo, astenendosi da qualsiasi tentativo di riparazione o d'intervento diretto.

⚠ La manutenzione dell'apparecchio dev'essere eseguita almeno una volta all'anno: programmarla per tempo con il Centro di Assistenza Tecnica significherà evitare sprechi di tempo e denaro.

⚠ Il prodotto a fine vita non dev'essere smaltito come un rifiuto solido urbano ma dev'essere conferito ad un centro di raccolta differenziata.

La marcatura CE posta sul prodotto indica che lo stesso è conforme alle seguenti Direttive Europee:

- **Direttiva apparecchi a gas 2009/142/CE**
- **Direttiva progettazione ecocompatibile dei prodotti connessi all'energia 2009/125/CE**
- **Direttiva indicazioni del consumo di energia mediante etichettatura 2010/30UE**
- **Regolamento delegato (UE) n. 812/2013**
- **Regolamento delegato (UE) n. 814/2013**



pag.	2
pag.	2
pag.	3
pag.	3
pag.	4
pag.	4
pag.	4
pag.	4
pag.	4
pag.	4
pag.	5
pag.	5
pag.	6
pag.	7
pag.	7
pag.	7
pag.	7
pag.	7

L'utilizzo dell'apparecchio richiede la stretta osservanza di alcune regole fondamentali di sicurezza:

- ⊘ Non utilizzare l'apparecchio per scopi diversi da quelli cui è destinato.
- ⊘ È assolutamente sconsigliato tappare con stracci, carte od altro le griglie di aspirazione o di dissipazione e l'apertura di aerazione del locale dov'è installato l'apparecchio.
- ⊘ Avvertendo odore di gas, non azionare assolutamente interruttori elettrici, telefono e qualsiasi altro oggetto che possa provocare scintille. Aerare il locale spalancando porte e finestre e chiudere il rubinetto centrale del gas.
- ⊘ Non appoggiare oggetti sull'apparecchio.
- ⊘ Non lasciare contenitori e sostanze infiammabili nel locale dov'è installato l'apparecchio.
- ⊘ È sconsigliato qualsiasi tentativo di riparazione in caso di guasto e/o di cattivo funzionamento dell'apparecchio.
- ⊘ È sconsigliato l'uso dell'apparecchio da parte di bambini o persone inesperte.
- ⊘ È vietato intervenire su elementi sigillati.

### Per un miglior utilizzo, tenere presente che:

- una pulizia esterna periodica con acqua saponata, oltre che a migliorare l'aspetto estetico, preserva la pannellatura da corrosione, allungandone la vita
- non utilizzare solventi, polveri e spugne abrasive
- non effettuare pulizie dell'apparecchio e/o delle sue parti con sostanze facilmente infiammabili (esempio: benzina, alcoli, nafta, ecc.).

Nell'imballo dello scaldabagno si trovano:

- n. 2** manopole da fissare al pannello di comando dopo l'installazione
- n. 1** filtro acqua da inserire nel raccordo di ingresso della valvola acqua.

# 1. CARATTERISTICHE TECNICHE

## 1.a Dati Tecnici

	11		14	
	kW	kcal/h	kW	kcal/h
Potenza utile nominale	18,9	16.340	23,7	20.382
Portata termica nominale	21,8	18.748	27,2	23.392
Potenza utile minima	7,5	6.450	7,5	6.450
Portata termica minima	9,0	7.740	9,0	7.740

TIPO GAS		GAS METANO			GAS LIQUIDO		
		G20	G30	G31	G20	G30	G31
P.C.I. (15° C 1013 mbar)	MJ/m <sup>3</sup>	34,02	116,09	88	34,02	116,09	88
Wl (15° C 1013 mbar)	MJ/m <sup>3</sup>	45,67	80,58	70,69	45,67	80,58	70,69
Pressione nominale di alimentaz.	mbar	20	28-30	37	20	28-30	37
Consumo	m <sup>3</sup> /h	2,31	-	-	2,88	-	-
	kg/h	-	1,72	1,69	-	2,14	2,11
Pressione bruciatore	mbar	12,20	27,50	35,10	13,00	27,00	34,30
Ø ugello fiamma pilota	mm	0,28	0,16		0,28	0,16	
Ø ugello bruciatore principale	mm	1,18	0,71		1,18	0,72	
ugelli	N.	11			13		
Ø attacco gas		1/2"			1/2"		
Portata massica dei fumi	g/s	13,20	12,40	13,00	18,40	17,70	19,00
Temperatura fumi	°C	185	180	182	168	163	158

Categoria I12H3+  
Paese di destinazione IT

ACQUA		11		14	
Campo di prelievo	l/min	selet. min. da 2,5 a 5	selet. max da 5 a 10,8	selet. min. da 2,5 a 6,7	selet. max da 6,7 a 13,6
Elevazione di temp. dell'acqua	°C	circa 50		circa 25	
Pressione minima	bar	0,2		0,2	
Pressione normale	bar	2		2	
Pressione massima	bar	10		10	
Ø attacchi acqua		1/2"		1/2"	
Ø tubo scarico fumi	mm	110		130	

### Dimensioni e pesi

		APPARECCHIO		IMBALLO	
Altezza	mm	592	655	650	713
larghezza	mm	314	361	363	410
Profondità	mm	245	280	245	280
Peso	Kg	10,60	11,80	12,10	13,50

Nota: temperatura acqua fredda di riferimento di 15°C.

Scheda prodotto		Fonte 11 AP		Fonte 14 AP	
Classe di efficienza energetica di riscaldamento dell'acqua	-	B	B	B	-
Profilo di carico dichiarato	-	M	XL	XL	-
Efficienza energetica di riscaldamento dell'acqua	η <sub>wh</sub>	59,5	73,7	73,7	%
Consumo giornaliero di combustibile	Q <sub>fuel</sub>	11,018	27,893	27,893	kWh
Consumo annuo di combustibile	AFC	8	20	20	GJ
Livello della potenza sonora all'interno	LWA	56	59	59	dB(A)
Emissioni di ossidi d'azoto	NOx	114	120	120	mg/kWh

	A	B (Ø)	C	D	E	F	G	H
11	592	110	101	245	314	128	54	84
14	650	130	101	245	363	148	74	104

Dimensioni in mm

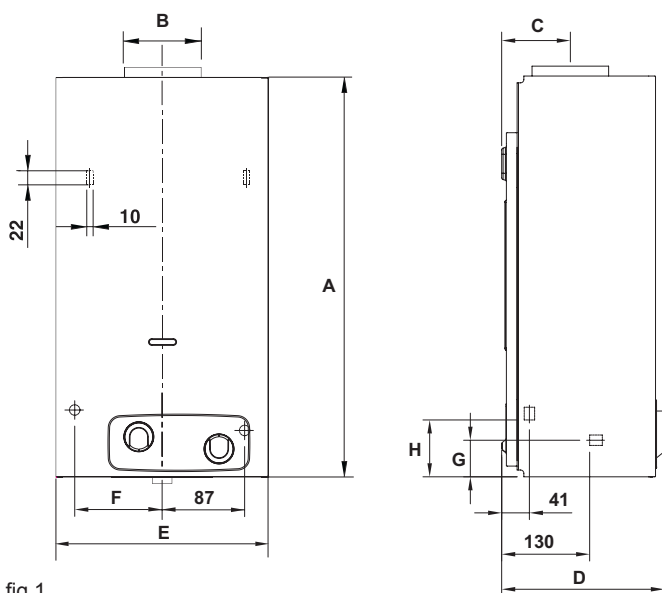


fig. 1

- 1 Dispositivo di controllo scarico fumi
- 2 Cappa scarico
- 3 Scambiatore di calore
- 4 Bruciatore pilota
- 5 Bruciatore
- 6 Valvola idraulica
- 7 Regolatore di temperatura
- 8 Valvola gas
- 9 Entrata gas
- 10 Vite di regolazione
- 11 Pulsante piezo
- 12 Comando gas
- 13 Presa di pressione
- 14 Elettrodo di accensione
- 15 Termocoppia

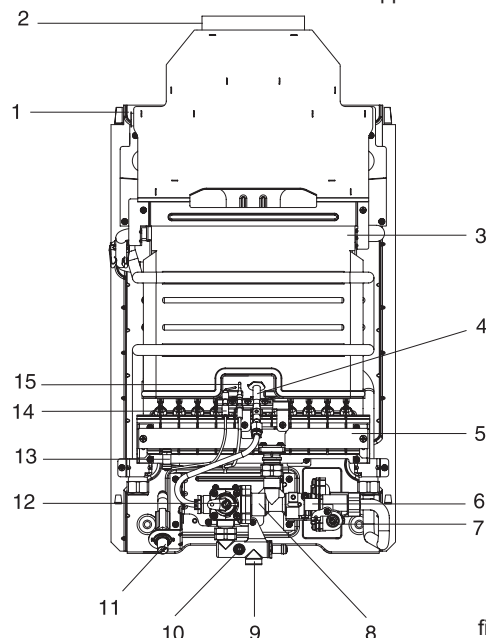


fig. 2

## 2. INSTALLAZIONE

### 2.a Normative

L'impiego delle apparecchiature a gas è sottoposto ad una precisa regolamentazione. È pertanto indispensabile osservare le normative UNI-CIG 7129 e 7131.

Per i gas di petrolio liquefatti (G.P.L.), l'installazione dovrà essere conforme alle prescrizioni delle società distributrici e rispondere ai requisiti delle norme sopra citate.

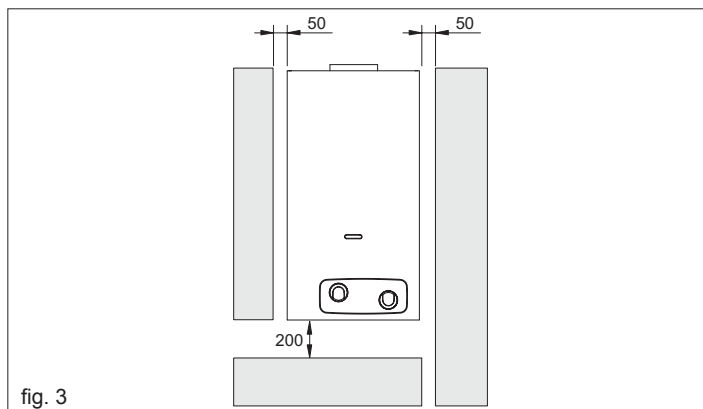


fig. 3

### 2.b Fissaggio a parete

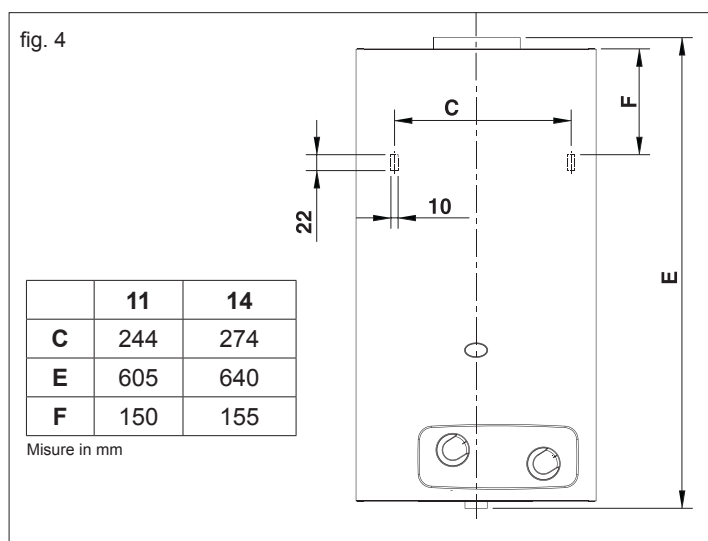
#### Precauzioni

**Non installare questo apparecchio in un locale che presenti una atmosfera ambiente contenente polveri o vapori grassi e/o corrosivi.**

- L'apparecchio deve essere installato su una parete idonea ed in prossimità di un condotto di evacuazione fumi.
- Per consentire le operazioni di manutenzione è indispensabile lasciare intorno all'apparecchio le distanze minime indicate in fig. 3

#### Ubicazione

- Lo scaldabagno non deve essere mai chiuso ermeticamente in un mobile o una nicchia ma deve essere previsto un adeguato afflusso d'aria (fig. 4)
- lo scaldabagno non deve essere posto al di sopra di una cucina o altro apparecchio di cottura al fine di evitare la deposizione del grasso dei vapori di cucina e conseguentemente un cattivo funzionamento
- le pareti sensibili al calore (per es. quelle in legno) devono essere protette con opportuno isolamento.
- in fig. 4 vengono indicate le quote dell'apparecchio per il suo fissaggio a parete



### 2.c Ventilazione dei locali

L'installazione dello scaldabagno deve sottostare a tutte le prescrizioni contenute nella norma UNI-CIG 7129 e 7131 ed aggiornamenti. Consultare il presente libretto di istruzioni al paragrafo 2.a.

**Attenzione:** Questo apparecchio può essere installato e funzionare solo in locali permanentemente ventilati secondo la norma UNI 7129.

#### Volumi d'aria

È indispensabile che nei locali in cui sono installati apparecchi a gas (di tipo B) possa affluire almeno tanta aria quanta ne viene richiesta

dalla regolare combustione del gas e dalla ventilazione del locale.

- è vietata per la sua pericolosità, il funzionamento nello stesso locale di aspiratori, caminetti e simili contemporaneamente allo scaldabagno
- l'ambiente in cui è installato lo scaldabagno deve essere provvisto della regolare presa d'aria per la ventilazione del locale.

#### Afflusso dell'aria

L'afflusso naturale dell'aria deve avvenire per via diretta attraverso:

- aperture permanenti praticate su pareti del locale da ventilare che danno verso l'esterno;
  - condotti di ventilazione, singoli oppure collettivi ramificati.
- L'aria di ventilazione deve essere prelevata direttamente dall'esterno, in zona lontana da fonti di inquinamento.

È consentita anche la ventilazione indiretta, mediante prelievo dell'aria da locali attigui a quello da ventilare, con le avvertenze e le limitazioni di seguito riportati:

- il locale adiacente sia dotato di ventilazione diretta;
- nel locale da ventilare siano installati solo apparecchi raccordati a condotti di scarico;
- il locale adiacente non sia adibito a camera da letto o non costituisca parte comune dell'immobile;
- il locale adiacente non sia un ambiente con pericolo di incendio, quali rimesse, garage, magazzini di materiali combustibili, ecc.
- il locale adiacente non sia messo in depressione rispetto al locale da ventilare per effetto di tiraggio contrario (il tiraggio contrario può essere provocato dalla presenza nel locale, sia di altro apparecchio di utilizzazione funzionante a qualsivoglia tipo di combustibile, sia di un caminetto, sia di qualunque dispositivo di aspirazione, per i quali non sia stato previsto un ingresso di aria);
- il flusso dell'aria dal locale adiacente sino a quello da ventilare possa avvenire liberamente attraverso aperture permanenti.

### 2.d Collegamento gas

Consultare il presente libretto di istruzioni al paragrafo 2.a.

Determinare il diametro della tubazione secondo le norme vigenti. Prima di effettuare l'installazione dell'apparecchio è opportuno soffiare nella condotta del gas onde eliminare eventuali residui di lavorazione. Collegare lo scaldabagno alla tubazione gas dell'impianto interno e inserire a monte dell'apparecchio un rubinetto per la intercettazione e l'apertura gas.

Gli scaldabagni funzionanti a G.P.L. e alimentati con bombole provviste di dispositivi di intercettazione e regolazione, devono essere collegati in maniera tale da garantire condizioni di sicurezza per le persone e per l'ambiente circostante. Attenersi alle prescrizioni di norma.

Per la prima messa in funzione dell'apparecchio, far effettuare da personale professionalmente qualificato le seguenti verifiche:

- il controllo della tenuta interna ed esterna dell'impianto di adduzione del gas;
- la regolazione della portata del gas secondo la potenza richiesta dall'apparecchio;
- che l'apparecchio sia alimentato dal tipo di gas per il quale è predisposto;
- che la pressione di alimentazione del gas sia compresa nei valori riportati in targhetta;
- che l'impianto di alimentazione del gas sia dimensionato per la portata necessaria all'apparecchio e che sia dotato di tutti i dispositivi di sicurezza e controllo prescritti dalle norme vigenti.

In caso di assenza prolungata dell'utente dell'apparecchio, chiudere il rubinetto principale di adduzione del gas all'apparecchio.

Non ostruire le aperture di areazione del locale dove installato un apparecchio a gas per evitare situazioni pericolose quali la formazione di miscele tossiche ed esplosive.

Non utilizzare i tubi del gas come messa a terra di apparecchi elettrici.

### 2.e Collegamento acqua

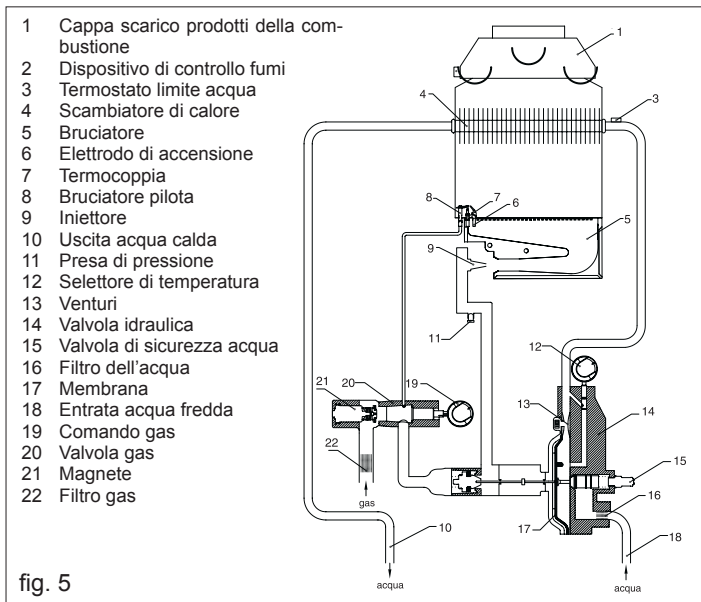
Collegare lo scaldabagno alla rete idrica e inserire un rubinetto di intercettazione dell'acqua a monte dell'apparecchio. Guardando l'apparecchio, l'entrata acqua fredda è a destra, l'uscita acqua calda è a sinistra.

- ⚠ Inserire il filtro nel raccordo di ingresso della valvola acqua.
- ⚠ Rimuovere il dado in plastica dal raccordo uscita acqua calda prima di collegarlo alla rete idrica.

Assicurarsi che le tubazioni del vostro impianto idrico non siano usate come prese di terra del vostro impianto elettrico o telefonico, **non sono assolutamente idonee a questo uso.**

Potrebbero verificarsi in breve tempo gravi danni alle tubature, ed all'apparecchio.

## CIRCUITO IDRAULICO



### 2.f Evacuazione dei prodotti della combustione

Gli scaldabagni sono di tipo **B11BS**, quindi equipaggiati di un dispositivo di controllo dello scarico fumi.

Per l'evacuazione dei prodotti della combustione riferirsi alla normativa UNI-CIG 7129 e 7131 ed aggiornamenti. Consultare anche il presente libretto di istruzione al paragrafo 2.a.

Gli apparecchi a gas, muniti di attacco per il tubo di scarico dei fumi, devono avere un collegamento diretto a camini o canne fumarie di sicura efficienza; solo in mancanza di questi è consentito che gli stessi scarichino i prodotti della combustione direttamente all'esterno. Il raccordo degli apparecchi ad un camino o ad una canna fumaria avviene a mezzo di canali da fumo. I canali da fumo devono essere collegati al camino od alla canna fumaria nello stesso locale in cui è installato l'apparecchio, o, tutt'al più, nel locale contiguo, devono essere a tenuta e realizzati in materiali adatti a resistere nel tempo alle normali sollecitazioni meccaniche, al calore ed all'azione dei prodotti della combustione e delle loro eventuali condense. In qualsiasi punto del canale da fumo e per qualsiasi condizione esterna, la temperatura dei fumi deve essere superiore a quella del punto di rugiada.

#### DISPOSITIVO DI CONTROLLO ALLO SCARICO FUMI

L'apparecchio è equipaggiato di serie di un dispositivo di controllo allo scarico fumi.

Il dispositivo controlla la corretta evacuazione dei prodotti della combustione, cioè il flusso dei gas combusti verso il condotto di scarico e la canna fumaria.

Il dispositivo di controllo è costituito da un "termostato" collegato in serie alla termocoppia. L'intervento del dispositivo di controllo provocando l'interruzione della termocoppia, interdetta il flusso del gas sia al bruciatore principale che alla fiamma pilota. L'intervento del dispositivo di controllo può essere provocato da un'ostruzione totale o parziale del condotto di scarico o della canna fumaria.

L'ostruzione può essere dovuta sia a cause esterne, che a cause interne, ad esempio:

- una configurazione del condotto di scarico non adeguata,
- riduzione di diametro del condotto di scarico
- eccessivi cambi di direzione (curve)
- contropendenze.

Tutto questo provoca delle considerevoli perdite di carico che ostacolano il flusso verso l'esterno del prodotto della combustione. L'intervento del dispositivo di controllo blocca il funzionamento dell'apparecchio, non permettendo ai gas di scarico di riversarsi nel locale dove l'apparecchio è installato. Per ripristinare il funzionamento dell'apparecchio è necessario procedere come descritto nel paragrafo "MESSA IN FUNZIONE". Nel caso di avaria del dispositivo e dei suoi collegamenti elettrici, l'apparecchio non può essere messo in funzione, si garantisce una condizione di sicurezza.

Nell'eventualità di una continua messa in sicurezza dell'apparecchio, provocato dall'intervento del dispositivo di controllo, è necessario richiedere l'intervento di un tecnico qualificato ed abilitato ai sensi del D.M.37/08, per verificare la corretta evacuazione dei prodotti della combustione e l'efficienza del condotto di scarico e/o della

canna fumaria, nel rispetto delle normative di installazione UNI-CIG 7129 e 7131.

Si fa espressamente divieto di intervenire sul dispositivo di controllo per modificare il suo stato od escludere la sua azione; ne va della vostra sicurezza e della sicurezza delle persone che vivono con voi. Solo ed esclusivamente un tecnico qualificato ed autorizzato, facente parte del nostro servizio di assistenza tecnica, può intervenire sul dispositivo di controllo unicamente per verificarne il corretto funzionamento o per la sua sostituzione in caso di avaria.

**Se si rendesse necessario sostituire il dispositivo di controllo, si invita ad utilizzare solo un "ricambio originale" fornito dal costruttore; dato che tale dispositivo è stato progettato, studiato e regolato per essere abbinato all'apparecchio.**

### 2.g Trasformazione gas

L'operazione di trasformazione dell'apparecchio da un gas di una famiglia ad un gas di un'altra famiglia può essere facilmente effettuata anche con apparecchio installato. Le istruzioni per la trasformazione e regolazione nei vari tipi di gas, sono descritte di seguito.

Si ricorda che l'operazione di trasformazione deve essere effettuata da personale abilitato e qualificato ai sensi del D.M.37/08; vanno inoltre rispettate le disposizioni contenute nelle norme UNI CIG 7129 e 7131.

#### TRASFORMAZIONE DA METANO A GPL

L'operazione di trasformazione dell'apparecchio da un gas di una famiglia ad un gas di un'altra famiglia può essere facilmente effettuata anche con apparecchio installato.

Prima di ogni operazione assicurarsi che l'alimentazione gas all'apparecchio sia chiusa.

##### I – SOSTITUZIONE DELL'INIETTORE PILOTA

- scollegare il tubetto fiamma pilota (fig. 6)
- rimuovere l'iniettore pilota
- inserire l'iniettore e la guarnizione contenuti nel kit trasformazione (fig. 7),

##### II – SOSTITUZIONE DEGLI INIETTORI DEL BRUCIATORE

- Svitare le viti che tengono in posizione la fiamma pilota (fig. 8)
- Svitare il dado di fissaggio del bruciatore (fig. 9)
- Svitare le viti che tengono in posizione il diffusore (fig. 10)
- Sfilare il diffusore
- Svitare gli iniettori e sostituirli con quelli reperibili nel kit trasformazione

##### III – SOSTITUZIONE DELLA VALVOLA DI MODULAZIONE

- Allentare il dado di serraggio della rampa entrata acqua fredda sullo scambiatore
- Svitare le 4 viti della valvola gas (fig. 11)
- Separare l'assieme valvola acqua/valvola gas
- Estrarre la molla grande e l'assieme valvola di modulazione/molla piccola (fig. 12)
- Sostituire la valvola di modulazione con quella reperibile nel kit
- Inserire la valvola e la molla grande facendo attenzione al verso di inserimento (fig. 14) e assicurarsi che il disco forato guida molla sia bene in posizione (fig. 13)
- Rimontare il diffusore fissandolo nel foro superiore

##### IV – MESSA FUORI SERVIZIO DEL REGOLATORE DI PORTATA

- Rimuovere il tappo di protezione
- Regolare la vite del regolatore di portata in modo che vi sia il massimo passaggio di gas (disco completamente in orizzontale)

⚠ Dopo la regolazione sigillare il tappo con vernice, lacca o altro materiale adeguato allo scopo.

**N.B.:** Si ricorda che per il funzionamento a GPL è necessario prevedere un regolatore di pressione all'alimentazione dell'apparecchio, regolato alla pressione di 30 mbar per il funzionamento a Gas Butano e 37 mbar per il funzionamento a Gas Propano. I valori sopra indicati devono essere misurati con un manometro la cui presa è collegata alla presa di pressione reperibile all'ingresso dell'apparecchio.

#### TRASFORMAZIONE DA GPL A METANO

Eseguire le operazioni descritte ai punti I, II e III

##### IV – MESSA IN SERVIZIO DEL REGOLATORE DI PORTATA

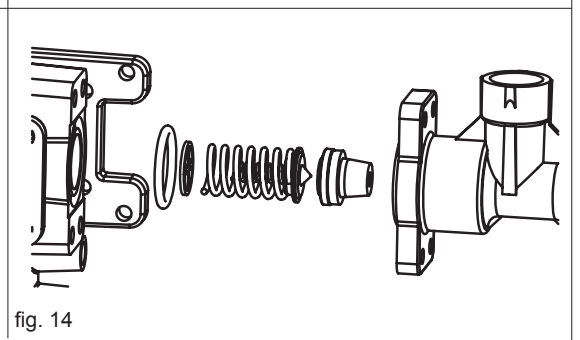
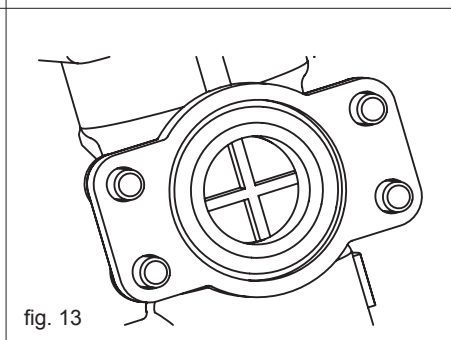
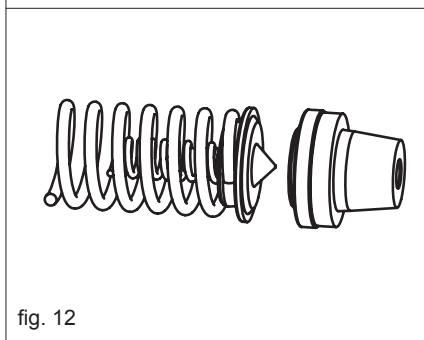
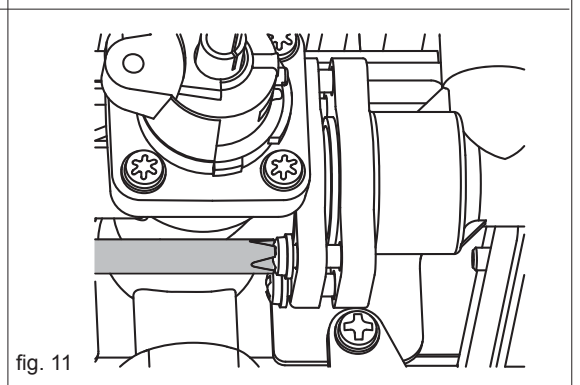
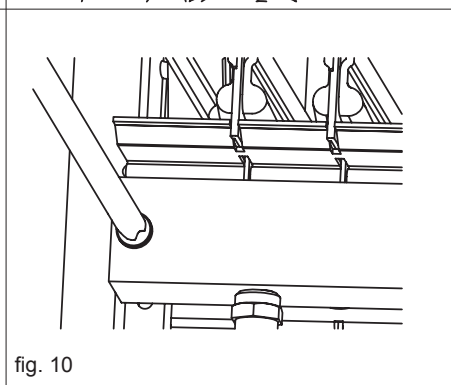
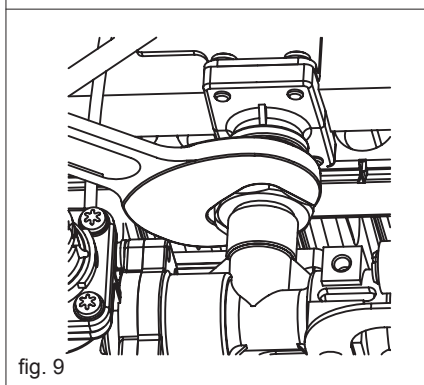
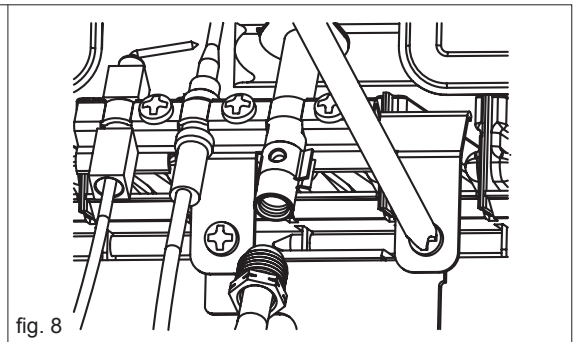
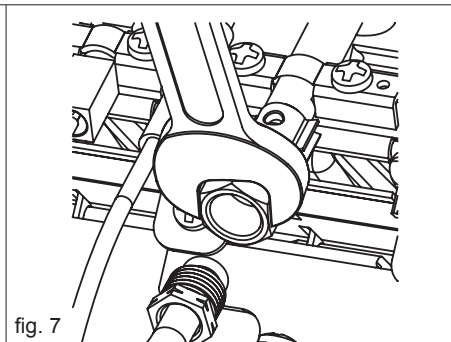
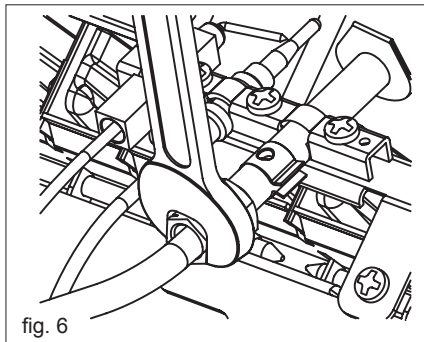
- Rimuovere il tappo di protezione
- Regolare la vite del regolatore di portata in modo che al bruciatore sia rilevata la pressione indicata nella tabella dati tecnici a pagina 3.

**N.B.:** assicurarsi che la pressione di gas in alimentazione sia di 20 mbar.

⚠ Dopo la regolazione sigillare il tappo con vernice, lacca o altro materiale adeguato allo scopo.

⚠ Effettuata la messa in funzione dell'apparecchio, controllare con soluzione saponosa la perfetta tenuta delle parti gas smontate.

⚠ **ATTENZIONE - IMPORTANTE** Scrivere sulla targa adesiva in dotazione "Apparecchio trasformato", la data di avvenuta trasformazione, il nome e la firma di chi ha effettuato l'operazione, incollare la stessa in prossimità della targa preesistente. Incollare inoltre l'etichetta adesiva "Trasformato a Gas ....." sovrapponendola alla preesistente, sulla parte frontale della cappa.



### 3. MESSA IN FUNZIONE

**A** = economizzatore gas e acceso/spento

- posizione spento
- ★ posizione di accensione
- 🔥 gas al minimo
- 🔥 gas al massimo

**B** = selettore di temperatura dell'acqua

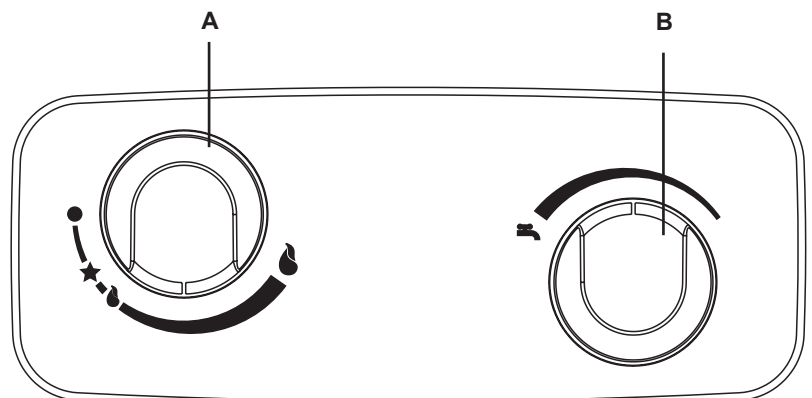


fig. 15

### 3.a Funzionamento

Gli scaldabagni sono apparecchi a gas per la produzione istantanea di acqua calda. Il prelievo di acqua calda può essere effettuato da uno o più rubinetti di prelievo.

Alla richiesta di acqua calda, con l'apertura di un rubinetto di prelievo, il bruciatore principale si accende, e lo scaldabagno scalda l'acqua che scorre al suo interno.

Questi apparecchi a modulazione di fiamma sono particolarmente idonei per l'impiego con moderne rubinetterie, come miscelatori meccanici e termostati.

Questo scaldabagno, a differenza dei tradizionali scaldabagni a fiamma fissa, è equipaggiato di una valvola modulatrice, che ottimizza le prestazioni dello scaldabagno, dato che permette il funzionamento dell'apparecchio con minor pressione d'acqua e minor portata, modulando la fiamma in relazione alla quantità di acqua prelevata, così da mantenere costante la temperatura dell'acqua erogata.

**Gli scaldabagni sono apparecchi a variazione automatica di potenza di tipo "PROPORZIONALE", cioè in grado di adeguare il consumo del gas (modulazione di fiamma) ai prelievi di acqua richiesti caso per caso.**

**Modello 11:** per prelievi di acqua da 2,5 a 5 l/min la temperatura dell'acqua fornita rimane pressochè costante intorno ad un valore di 60°C, (in questa condizione la valvola del gas provvede a fornire al bruciatore la quantità di gas proporzionata alla quantità di acqua richiesta), oltre i 5 l/min fino ai 10,8 l/min la temperatura dell'acqua varia dai 60°C ai 40°C.

**Modello 14:** per prelievi di acqua da 2,5 a 6,7 l/min la temperatura dell'acqua fornita rimane pressochè costante intorno ad un valore di 60°C, (in questa condizione la valvola del gas provvede a fornire al bruciatore la quantità di gas proporzionata alla quantità di acqua richiesta), oltre i 6,7 l/min fino ai 13,6 l/min la temperatura dell'acqua varia dai 60°C ai 40°C.

### 3.b Uso dell'apparecchio

Assicurarsi che il rubinetto del gas e tutti i rubinetti di utilizzazione dell'acqua siano chiusi

- aprire il rubinetto del contatore del gas o della bombola del gas di petrolio liquefatto (G.P.L.)
- aprire il rubinetto gas, non fornito di serie, posto immediatamente prima dello scaldabagno sulla tubazione di arrivo del gas
- ruotare la manopola **A** nella posizione acceso (★), premere la stessa a fondo e mantenerla premuta
- premere il pulsante del piezo (posto in basso sul lato sinistro dello scaldabagno) fintanto che la scintilla accende la fiamma pilota. Avvenuta l'accensione tenere premuta la manopola **A** per circa 20/30 secondi. In caso di mancata accensione ripetere l'operazione fino a che la fiamma non rimane stabilmente accesa
- ruotare la manopola **A** verso la fiamma grande (🔥), durante la rotazione, in corrispondenza della fiamma piccola, è necessario premere leggermente la manopola e continuare la rotazione
- da questo momento l'apparecchio è in grado di fornire acqua calda ad ogni richiesta. Infatti l'apertura del rubinetto dell'acqua provoca l'accensione del bruciatore principale, mentre chiudendo lo stesso rubinetto al termine della richiesta di acqua calda, il bruciatore principale si spegne; rimane però accesa la fiamma pilota e l'apparecchio è disponibile per successive richieste.
- lo spegnimento accidentale della fiamma del pilota e del bruciatore principale per cause fortuite o per momentanee interruzioni di alimentazione di gas provoca l'intervento della valvola automatica che interrompe l'uscita del gas nel tempo massimo di 60 secondi evitando così fughe pericolose. Per rimettere l'apparecchio in condizione di funzionare ripetere le operazioni sopra indicate.

Gli apparecchi sono costruiti per funzionamento con pressione normale di acqua; inoltre sono provvisti di un selettore di temperatura **B**. **Con il selettore di temperatura ruotato completamente a sinistra, si ottiene la massima erogazione di acqua, con lo stesso girato completamente a destra, si ottiene la minima erogazione d'acqua.**

La messa fuori servizio dell'apparecchio si ottiene ruotando la manopola **A** nella posizione (●spento).

Quando sono previsti lunghi periodi di non utilizzazione dello scaldabagno chiudere il rubinetto del gas o nel caso di alimentazione con GPL la valvola (rubinetto) della bombola.

Per ottenere prestazioni ottimali nel tempo, è opportuno effettuare un controllo annuale dell'apparecchio da persone qualificate.

### Uso dell'economizzatore gas

L'apparecchio è equipaggiato di un dispositivo detto economizzatore gas, che dà la possibilità di selezionare a piacere la temperatura dell'acqua calda fornendola alla temperatura più prossima a quella di utilizzo, realizzando nel contempo un interessante risparmio di gas. Il dispositivo economizzatore viene inserito ruotando la manopola (**A**) tra la posizione di minimo (fiamma piccola 🔥) e la posizione di massimo (fiamma grande 🔥).

L'inserimento dell'economizzatore consente di limitare la massima potenza termica fornita quando le esigenze di utilizzo dovessero essere generalmente contenute (basso salto termico o ridotte portate di prelievo come ad esempio durante il periodo estivo).

### PERICOLO DI GELO

Se sussistono probabilità che nell'ambiente in cui è installato l'apparecchio la temperatura possa scendere al di sotto dello zero è necessario svuotarlo di tutta l'acqua contenuta.

## 4. MANUTENZIONE

Per un uso corretto nel tempo far eseguire un controllo dell'apparecchio da personale qualificato almeno una volta l'anno.

Prima di effettuare qualsiasi operazione di pulizia, manutenzione, apertura o smontaggio dei pannelli dello scaldabagno, spegnere l'apparecchio chiudendo il rubinetto del gas. In particolare controllare il bruciatore principale e la fiamma pilota, l'elettrodo di accensione, la valvola di sicurezza e la tenuta del circuito gas. Verificare che non siano ostruite le sezioni di passaggio fumi dello scambiatore. Per effettuare la pulizia dei pannelli esterni utilizzare un panno imbevuto di acqua e sapone.

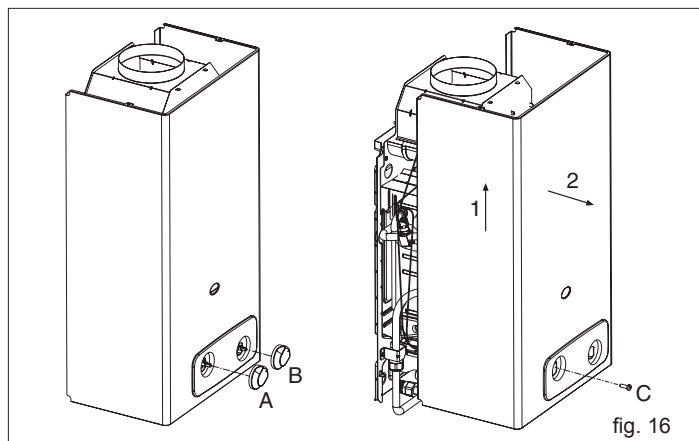
Non utilizzare solventi, polveri e spugne abrasive.

Non effettuare pulizie dell'apparecchio e/o delle sue parti con sostanze facilmente infiammabili (esempio: benzina, alcoli, nafta, ecc.).

### 4.a Per togliere il mantello

Per lo smontaggio del mantello procedere come segue (fig. 16):

- a togliere la manopola del selettore (**B**) e la manopola (**A**)
- b svitare la vite (**C**)
- c spostare verso l'alto il mantello allo scopo di liberarlo dai ganci superiori e laterali
- d spostare in avanti il mantello
- e per rimettere il mantello, procedere in maniera inversa



### 4.b Anomalie: cause e rimedi

Per un buon funzionamento dello scaldabagno, per prolungare la sua durata e perché funzioni sempre nelle ottimali condizioni di sicurezza, è opportuno, almeno una volta all'anno, fare ispezionare l'apparecchio da personale qualificato. Si tratterà normalmente di effettuare le seguenti operazioni:

- rimozione di eventuali ossidazioni dai bruciatori
- rimozione di eventuali incrostazioni dall'elettrodo della candelella
- pulizia della camera di combustione
- controllo dell'accensione, spegnimento e funzionamento dell'apparecchio
- controllo della tenuta dei raccordi e tubazioni dei collegamenti gas ed acqua

**Attenzione:** le indicazioni seguenti sono indirizzate unicamente a tecnici qualificati ed autorizzati ad interventi sull'apparecchio.

<b>ANOMALIE</b>	<b>CAUSE</b>	<b>RIMEDI</b>
non vi è presenza di scintilla	<ul style="list-style-type: none"> <li>- cavo elettrico del piezo staccato</li> <li>- piezoelettrico guasto</li> <li>- piezoelettrico non a massa</li> <li>- elettrodo avariato</li> </ul>	<ul style="list-style-type: none"> <li>- inserire</li> <li>- verificare, sostituire</li> <li>- verificare</li> <li>- sostituire</li> </ul>
non si accende il pilota in presenza di scintilla	<ul style="list-style-type: none"> <li>- ugello pilota ostruito</li> <li>- posizione elettrodo di accensione</li> <li>- manca alimentazione gas</li> <li>- aria nella tubazione del gas</li> </ul>	<ul style="list-style-type: none"> <li>- pulire soffiando</li> <li>- regolare</li> <li>- aprire gas</li> <li>- sfogare gas</li> </ul>
il pilota non rimane acceso	<ul style="list-style-type: none"> <li>- termocoppia consumata</li> <li>- magnete guasto</li> </ul>	<ul style="list-style-type: none"> <li>- sostituire</li> <li>- sostituire</li> </ul>
pilota acceso ma non si accende il bruciatore	<ul style="list-style-type: none"> <li>- non vi è sufficiente pressione dell'acqua</li> <li>- membrana guasta</li> </ul>	<ul style="list-style-type: none"> <li>- intervenire sull'impianto per garantire la pressione</li> <li>- ruotare il selettore tutto a destra</li> <li>- sostituire</li> </ul>
non si spegne il bruciatore alla chiusura dell'acqua	<ul style="list-style-type: none"> <li>- sporczia sulla sede dell'otturatore gas</li> <li>- pistoncino della valvola acqua bloccato in apertura</li> <li>- nella versione a GPL controllare la pressione di alimentazione gas</li> </ul>	<ul style="list-style-type: none"> <li>- verificare, pulire</li> <li>- smontare, pulire ed eventualmente sostituire</li> <li>- regolare e nel caso sostituire il regolatore di pressione della bombola</li> </ul>
ritardi di accensione con scoppi al bruciatore	<ul style="list-style-type: none"> <li>- fiamma del bruciatore pilota troppo lontano dal bruciatore principale o fiamma corta</li> </ul>	<ul style="list-style-type: none"> <li>- regolare la fiamma pulire iniettore e bruciatore per pilota</li> </ul>
le lamelle dello scambiatore si sporcano in breve tempo	<ul style="list-style-type: none"> <li>- cattivo tiraggio o ambiente troppo polveroso</li> <li>- fiamme gialle</li> <li>- eccessivo consumo di gas</li> </ul>	<ul style="list-style-type: none"> <li>- controllare efficienza canna fumaria</li> <li>- controllare tipo di gas e pulire il bruciatore</li> <li>- controllare e regolare</li> </ul>
odore di gas	<ul style="list-style-type: none"> <li>- è dovuto a perdite nel circuito delle tubazioni, occorre controllare le tubazioni ed individuare la perdita</li> </ul>	<ul style="list-style-type: none"> <li>- non attivare interruttori elettrici o qualsiasi oggetto che provochi scintille areare il locale</li> </ul>
odore di gas combusti	<ul style="list-style-type: none"> <li>- possono essere dovuti ad ostruzioni nel circuito dei fumi</li> <li>- consumo eccessivo di gas</li> </ul>	<ul style="list-style-type: none"> <li>- controllare l'efficienza della canna fumaria e del condotto fumi</li> <li>- controllare e regolare</li> </ul>



Il clima di casa

Via Risorgimento, 13 - 23900 Lecco (LC)

Servizio Clienti 199.13.31.31\*

Assistenza Tecnica Numero Unico 199.13.31.31\*

[www.berettaclima.it](http://www.berettaclima.it)

Beretta si riserva di variare le caratteristiche e i dati riportati nel presente fascicolo in qualunque momento e senza preavviso, nell'intento di migliorare i prodotti.

Questo fascicolo pertanto non può essere considerato come contratto nei confronti di terzi.

\*Costo della chiamata da telefono fisso: 0,15 euro/min. IVA inclusa, da lunedì a venerdì dalle 08.00 alle 18.30, sabato dalle 08.00 alle 13.00. Negli altri orari e nei giorni festivi il costo è di 0,06 euro./min. IVA inclusa. Da cellulare il costo è legato all'Operatore utilizzato.